

INSTALLATION INSTRUCTIONS

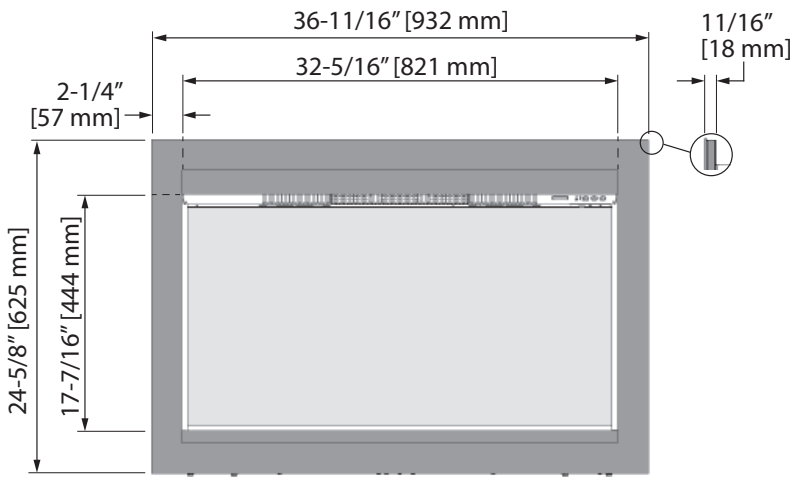
**GE4EDPW—GE4 Edgemont Front Pewter  
For GE4 Electric Fireplace Insert**

**NOT FOR USE WITH GAS MODEL FIREPLACES**

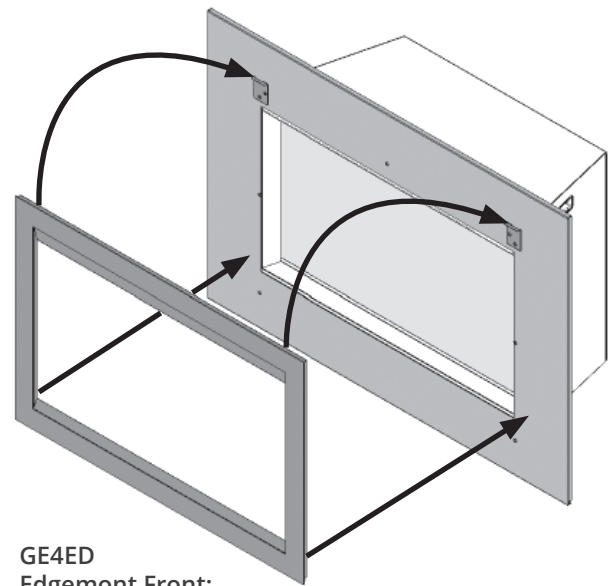
**Installation**

The GE4ED is held in place by hooks and magnets. Hooks are already installed on the back of the front. Hanging brackets, supplied loose, must be installed to the backing plate or minimal trim.

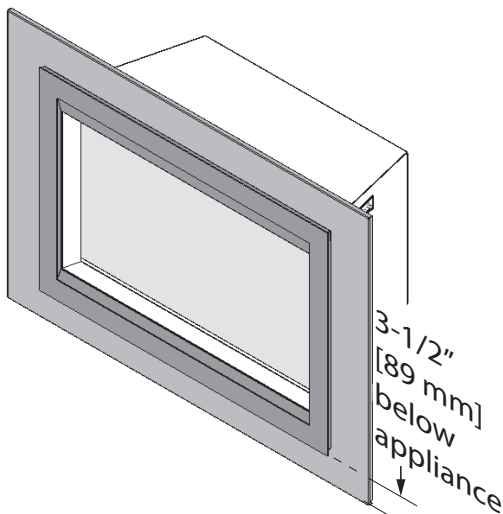
Hook top then snap bottom to backing plate/trim.



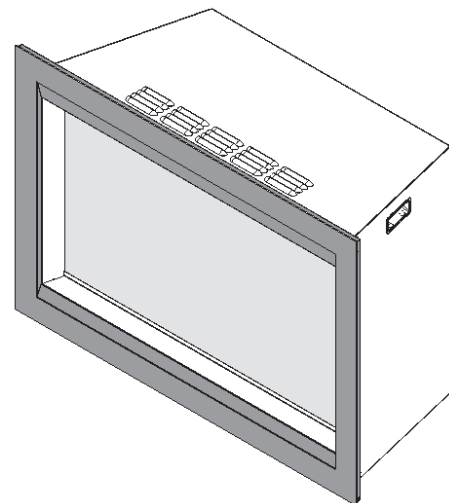
GE4ED Edgemont Front



GE4ED Edgemont Front:  
2 hooks at top, 2 magnets at bottom



GE44SPB1 4-Sided Backing Plate +  
GE4ED Edgemont Front installed



GE4SK1 3-Sided Minimal Trim +  
GE4ED Edgemont Front installed

GUIDE D'INSTALLATION

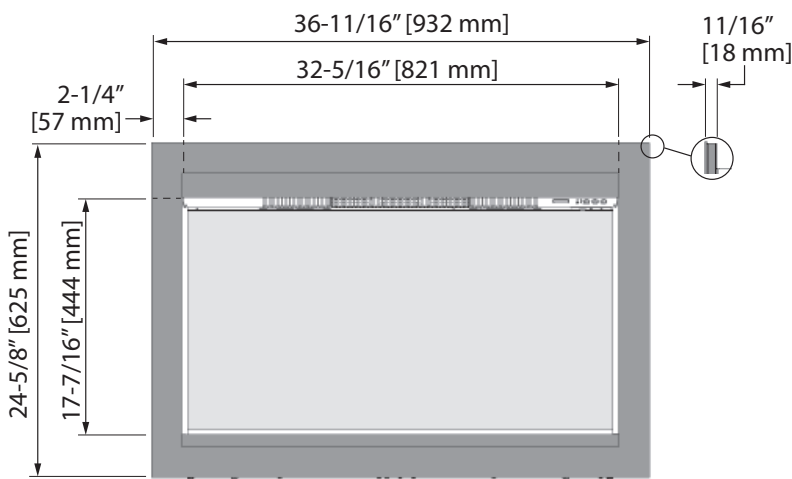
**GE4EDPW—GE4 Devanture Edgemont étain pour foyer électrique GE4**

**NE PAS UTILISER AVEC LES FOYERS À GAZ**

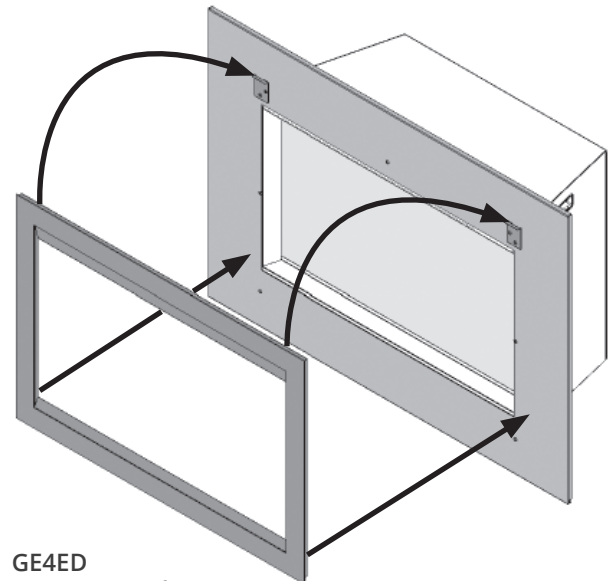
Installation

La Devanture Edgemont GE34D tient en place avec des crochets et aimants. Les crochets sont déjà installés sur la devanture et les supports d'accrochage, aussi inclus, doivent être installés sur la plaque de finition ou bordure.

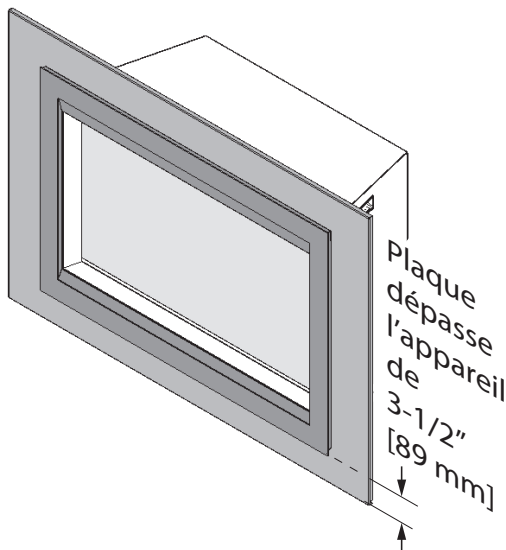
Accrochez le haut de la devanture à la plaque de finition/bordure puis fixez-y le bas aimanté.



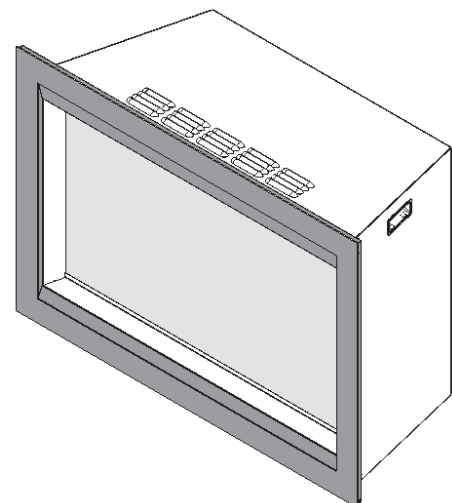
GE4ED Devanture Edgemont



GE4ED  
Devanture Edgemont :  
2 crochets en haut, 2 aimants en bas



GE44SPB1 Plaque de finition à 4 côtés +  
GE4ED Devanture Edgemont installées



GE4SK1 Bordure minimale +  
GE4ED Devanture Edgemont installées