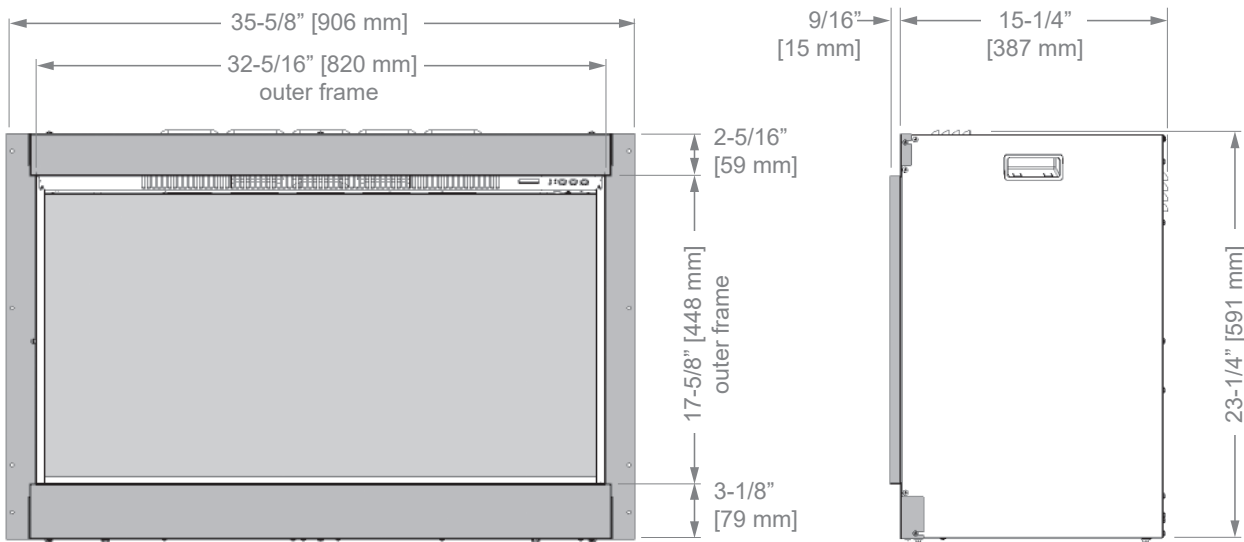


INSTALLATION INSTRUCTIONS

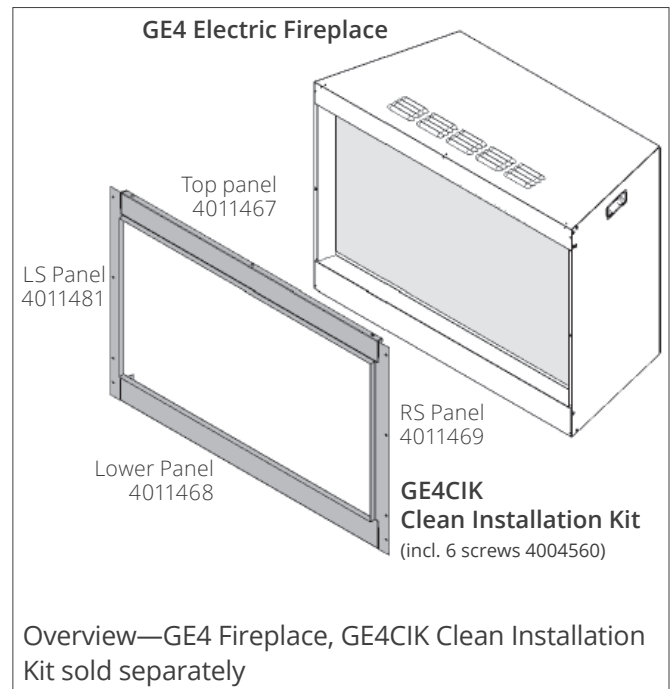
**GE4CIK—GE4 Clean Installation Front
For GE4 Electric Fireplace Insert**

NOT FOR USE WITH GAS MODEL FIREPLACES



NOTE

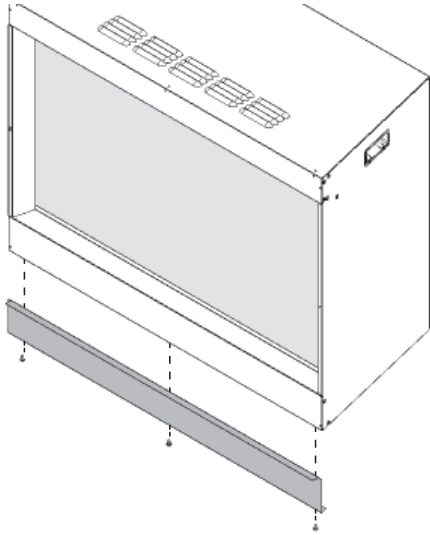
- Installing the GE4 with a CIK kit will make the appliance permanently recessed into the wall cavity.
- The GE4 appliance is supplied with a power cord that will require a receptacle to plug into. Alternatively, the appliance can be hard-wired—see the GE4 installation manual for details.
- Consider accessibility to the receptacle if using the plug-in power cord to power the appliance. Consult federal and local codes.



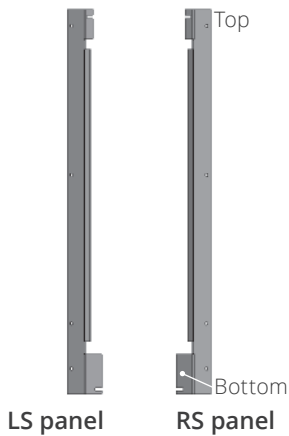
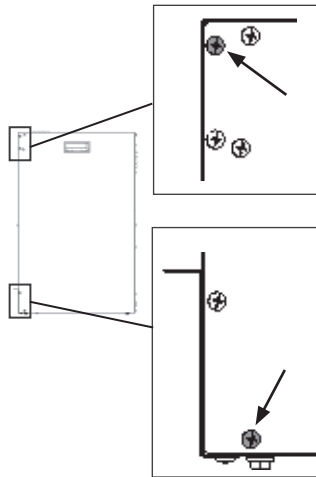
Installation

The GE4CIK allows wall finish to be brought up to the fireplace's opening.

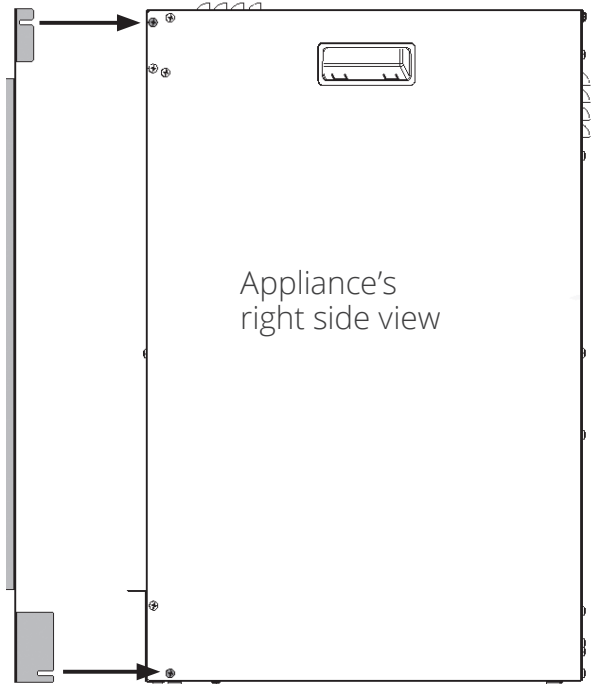
1. Install the lower panel securing it to the appliance's underside with 3 screws supplied.



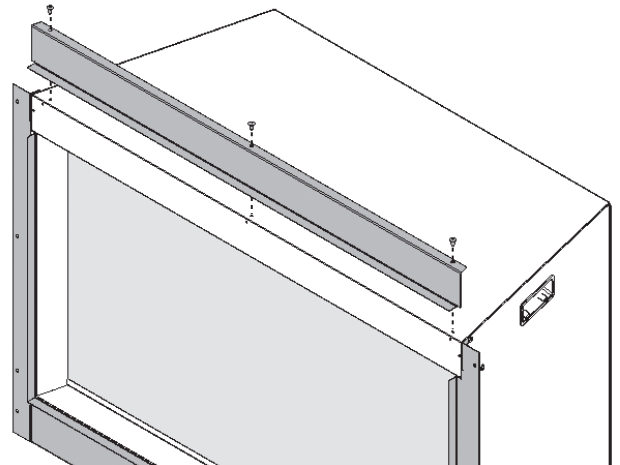
2. On the right hand side of the appliance, loosen the top screw closest to the front edge and the screw closest to the bottom as indicated.
3. Identify the right hand side panel from the image below.



4. Slide the side panel under the loosened screws. Lightly tighten the screws to hold the panel. Repeat on the left side of the appliance.



5. Place the top panel on the top of the appliance and secure with 3 screws supplied.



6. Tighten the side panels' screws adjusting them so all panels front surfaces are flush with each other.
7. Insert the appliance into framing and secure on each side with 8 wood screws (not supplied).

Because our policy is one of constant development and improvement, details may vary slightly from those given in this publication.

Designed and Manufactured by / for Miles Industries Ltd.

190 - 2255 Dollarton Highway, North Vancouver, B.C., CANADA V7H 3B1

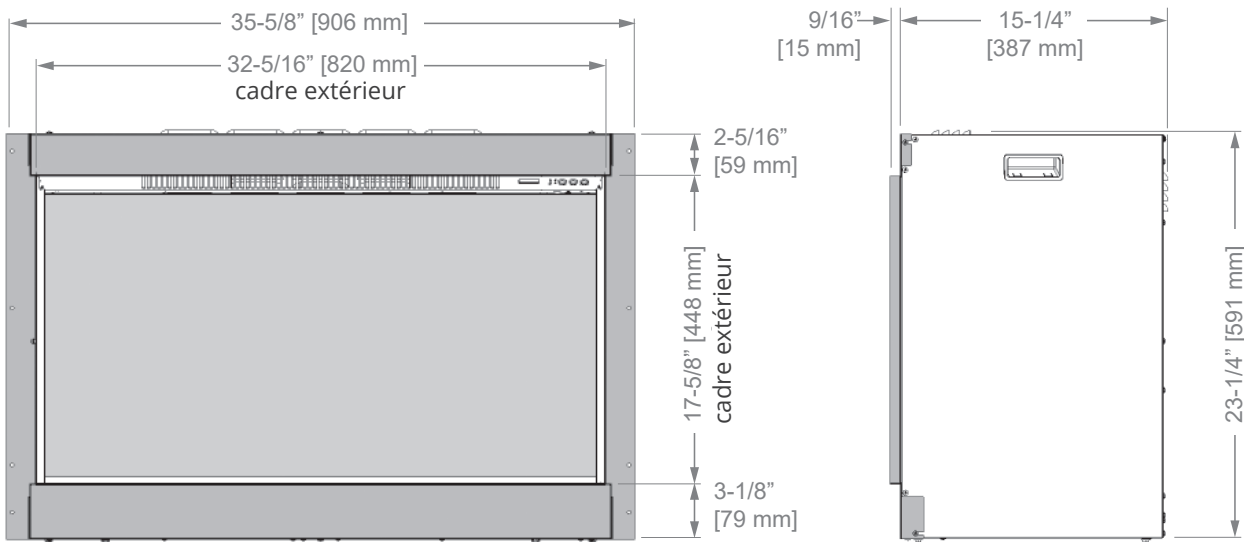
Tel. 604-984-3496 Fax 604-984-0246

www.valorfireplaces.com

GUIDE D'INSTALLATION

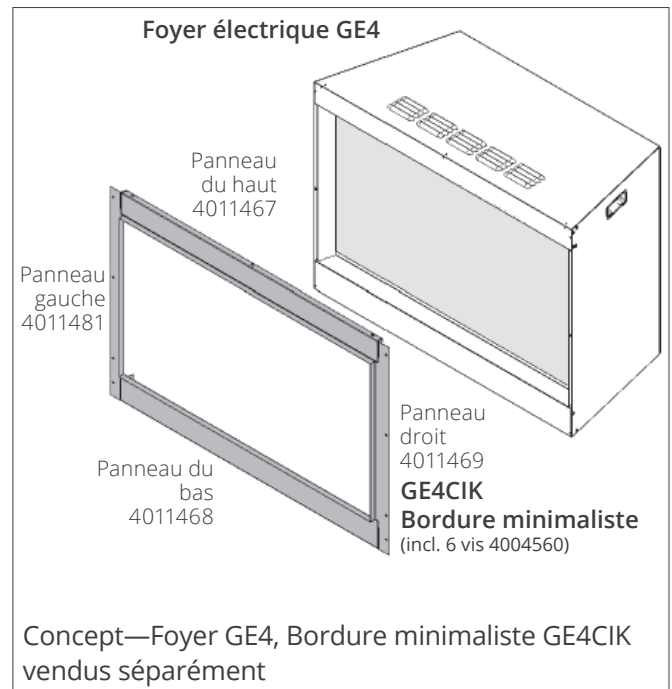
GE4CIK—GE4 Devanture minimale pour foyer électrique GE4

NE PAS UTILISER AVEC LES FOYERS À GAZ



NOTE

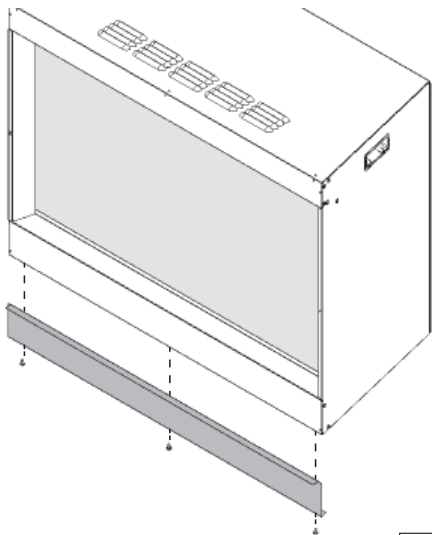
- L'installation du foyer GE4 avec la bordure minimaliste CIK rendra l'appareil encastré dans le mur de façon permanente.
- Le foyer GE4 inclut un cordon d'alimentation à brancher dans une prise de courant. Alternativement, le foyer peut être câblé—voir le guide d'installation fourni avec le GE4.
- Prenez en considération la facilité d'accès à la prise de courant si vous utilisez le cordon d'alimentation. Consultez les normes locales et nationales.



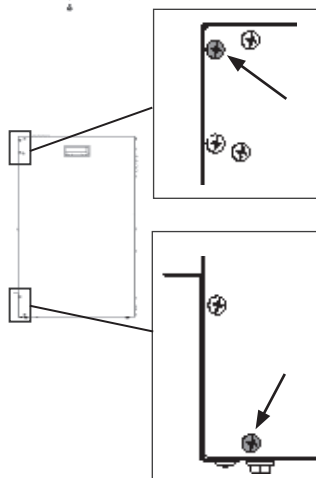
Installation

La GE4CIK permet d'amener la finition du mur jusqu'à l'ouverture du foyer en l'aboutant au rebord de sa bordure.

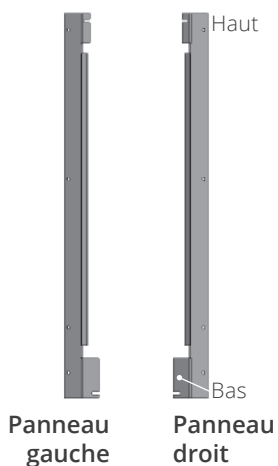
1. Installez le panneau du bas en le fixant sous l'appareil avec 3 vis fournies.



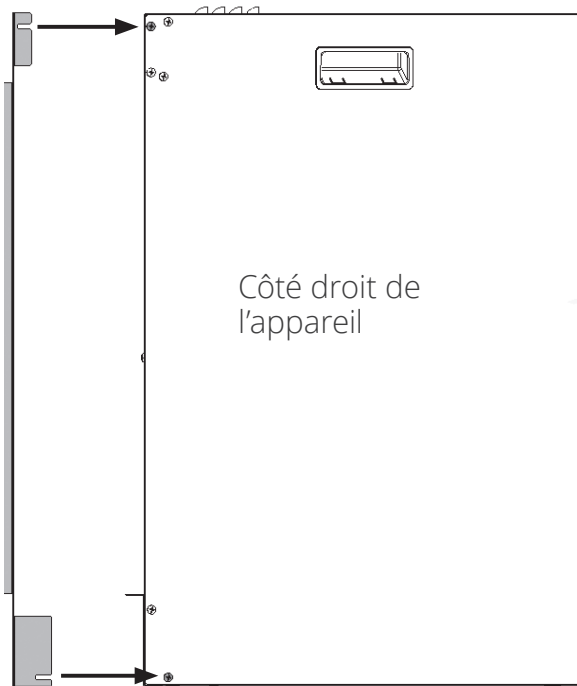
2. Sur le côté droit, dévissez la vis supérieure la plus près du bord avant de l'appareil et la vis en bas de l'appareil tel qu'indiqué.



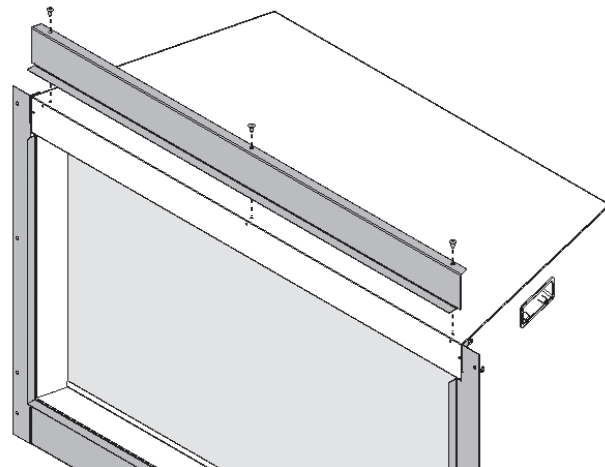
3. Identifiez le panneau droit à l'aide de l'illustration ci-dessous.



4. Glissez le panneau droit sous les vis dévissées. Serrez légèrement les vis, assez pour tenir le panneau. Répétez du côté gauche de l'appareil.



5. Placez le panneau du haut sur l'appareil et fixez-le avec 3 vis fournies.



6. Serrez les vis des panneaux des côtés les ajustant au besoin afin que la surface des panneaux soit égale.
7. Insérez l'appareil dans la charpente et fixez-le de chaque côté avec 8 vis à bois (non incluses).

Parce que nous favorisons une politique de développement continu, certains détails de la présente publication peuvent varier.

Conçue et fabriquée par / pour Miles Industries Ltd.
190 - 2255 Dollarton Highway, North Vancouver, BC, CANADA V7H 3B1
Tél. 604-984-3496 Téléc. 604-984-0246
www.foyervalor.com