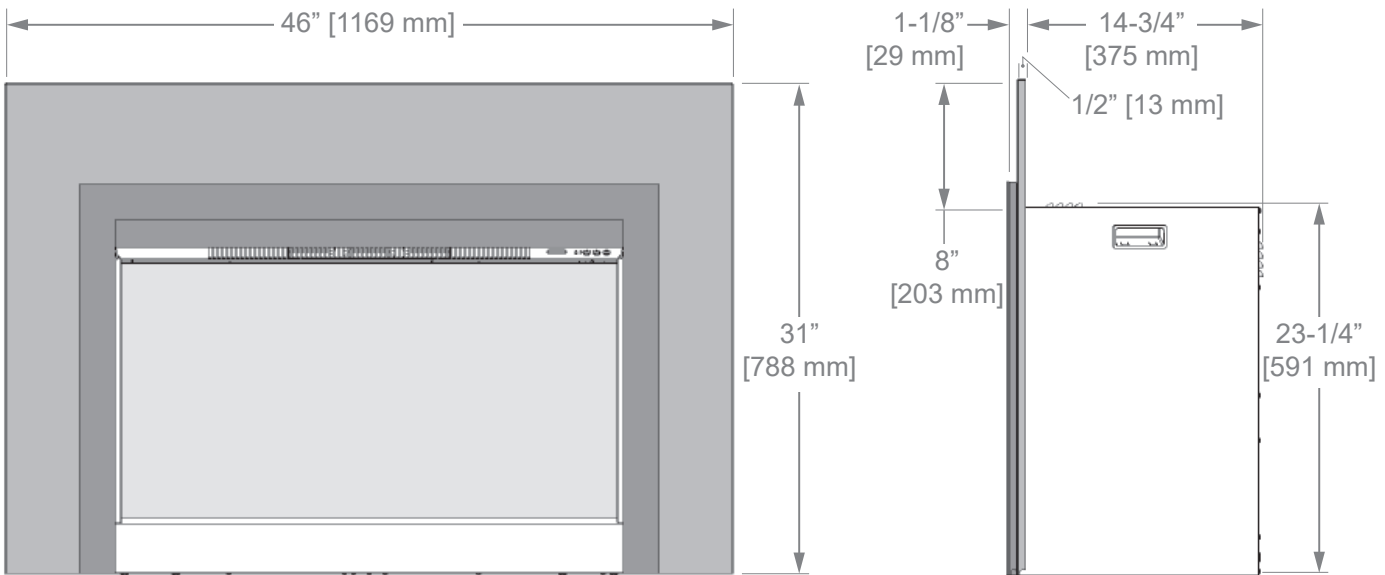


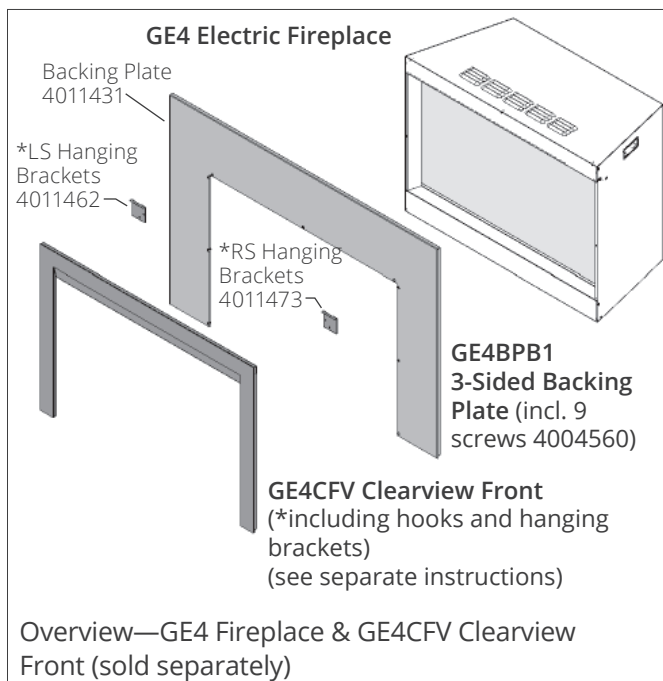
INSTALLATION INSTRUCTIONS

**GE4BPB1—GE4 Three Sided Backing Plate
For GE4 Electric Fireplace Insert**

NOT FOR USE WITH GAS MODEL FIREPLACES

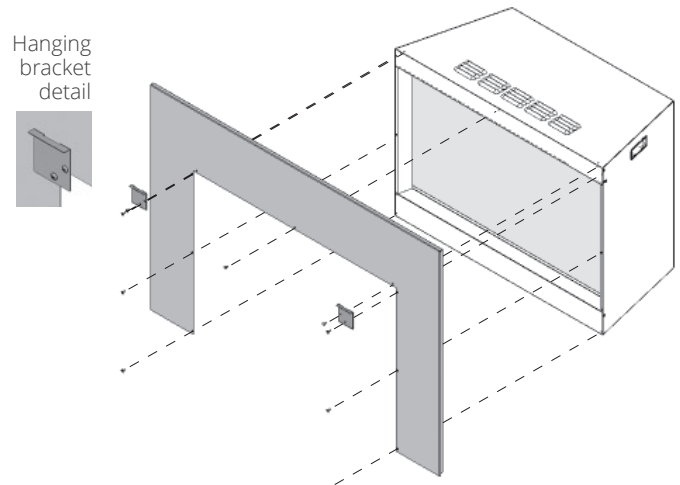


GE4BPB1 3-Sided Backing Plate shown with
GE4CFV Clearview Front



Installation—GE4CFV Clearview Front

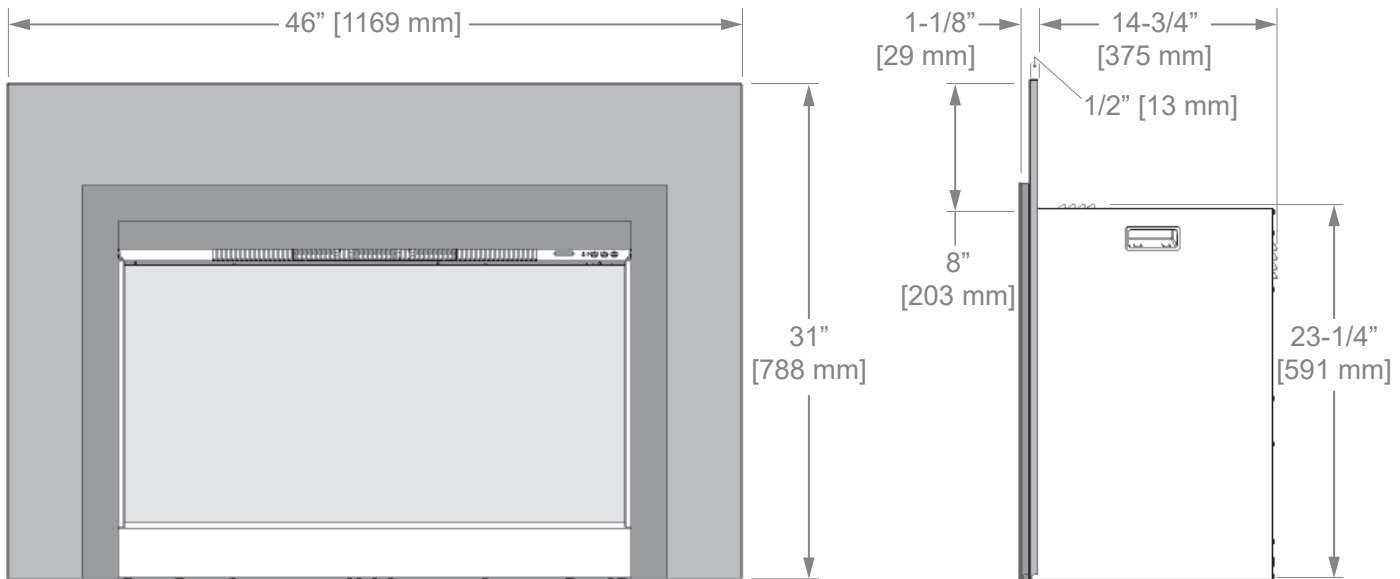
The front is supplied with hooks and hanging brackets (supplied loose). Secure the hanging brackets to the top interior corners of the backing plate with 2 screws each. Matching hook brackets are already installed on the front.



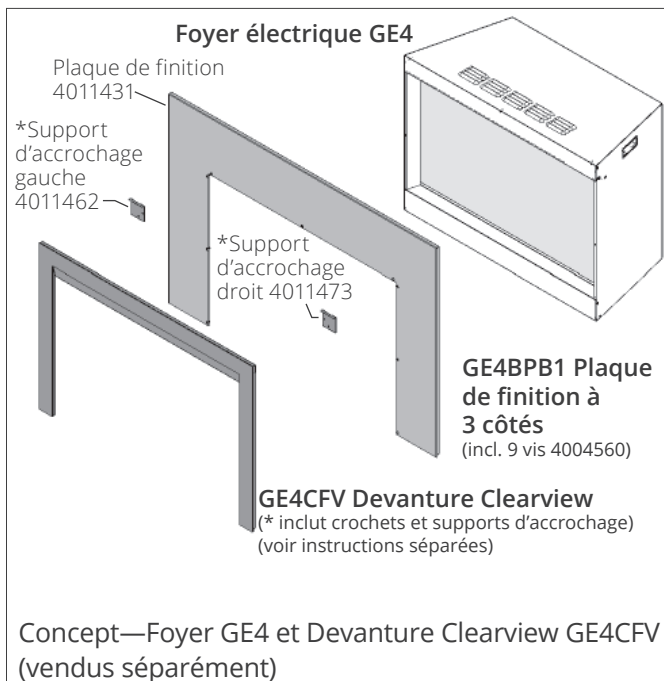
GUIDE D'INSTALLATION

GE4BPB1—GE4 Plaque de finition à 3 côtés pour foyer électrique GE4

NE PAS UTILISER AVEC LES FOYERS À GAZ



GE4BPB1 Plaque de finition à 3 côtés montrée avec GE4CFV Devanture Clearview



Concept—Foyer GE4 et Devanture Clearview GE4CFV (vendus séparément)

Installation—Devanture Clearview GE4CFV

La devanture est fournie avec des supports d'accrochage; fixez-les aux coins intérieurs de la plaque de finition avec deux vis fournies. Les crochets sont déjà installés sur la devanture.

