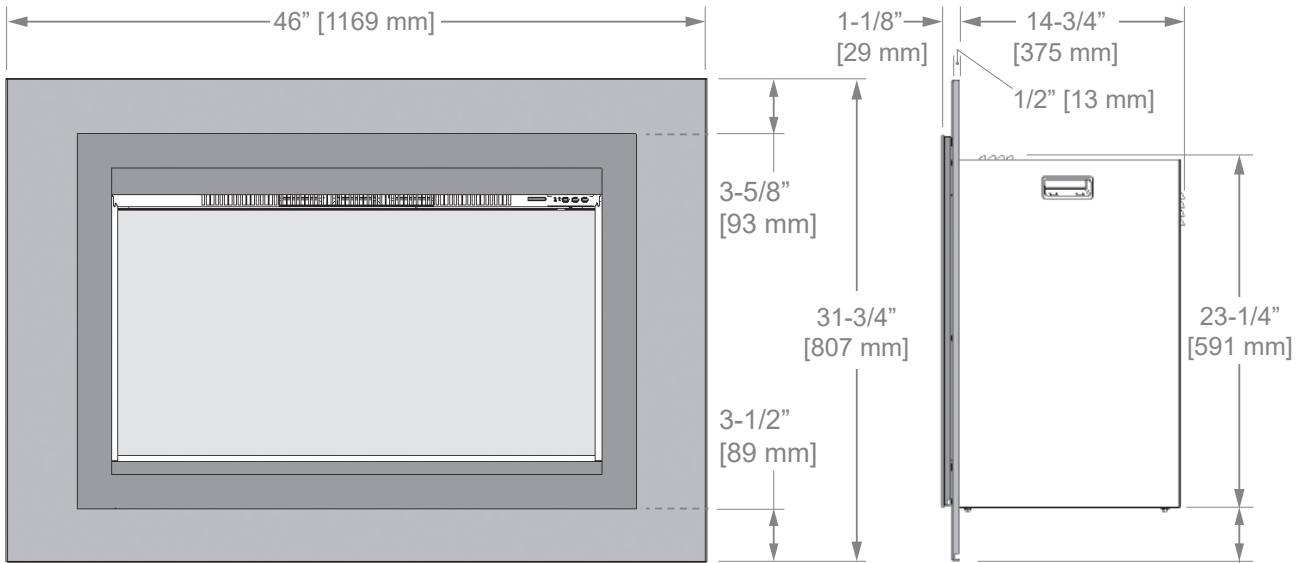


INSTALLATION INSTRUCTIONS

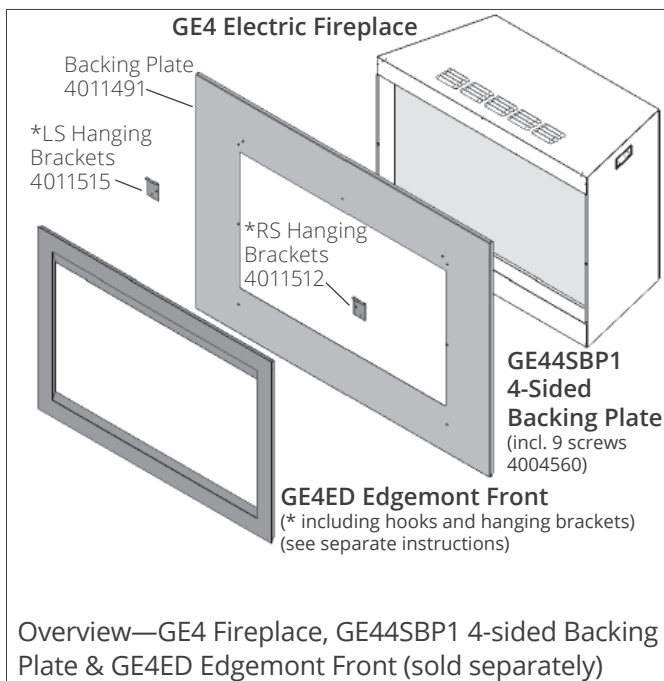
**GE44SBP1—GE4 Four-Sided Backing Plate
For GE4 Electric Fireplace Insert**

NOT FOR USE WITH GAS MODEL FIREPLACES



GE44SBP1 4-Sided Backing Plate shown with GE4ED Edgemont Front

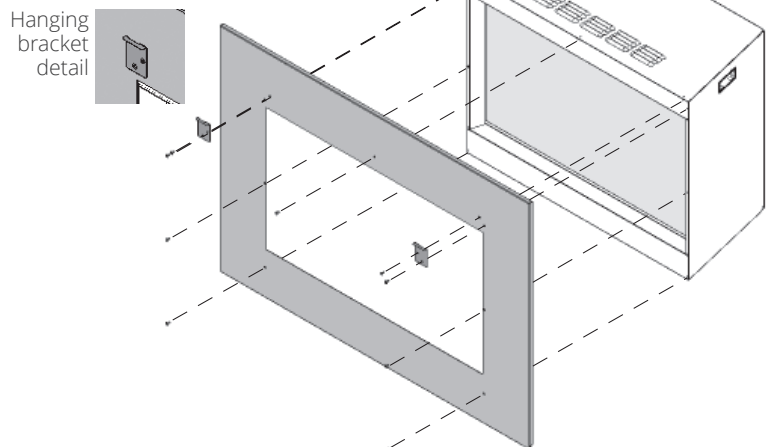
Backing plate bottom edge **below** bottom of appliance 3-1/2" [89 mm] !



Overview—GE4 Fireplace, GE44SBP1 4-sided Backing Plate & GE4ED Edgemont Front (sold separately)

Installation

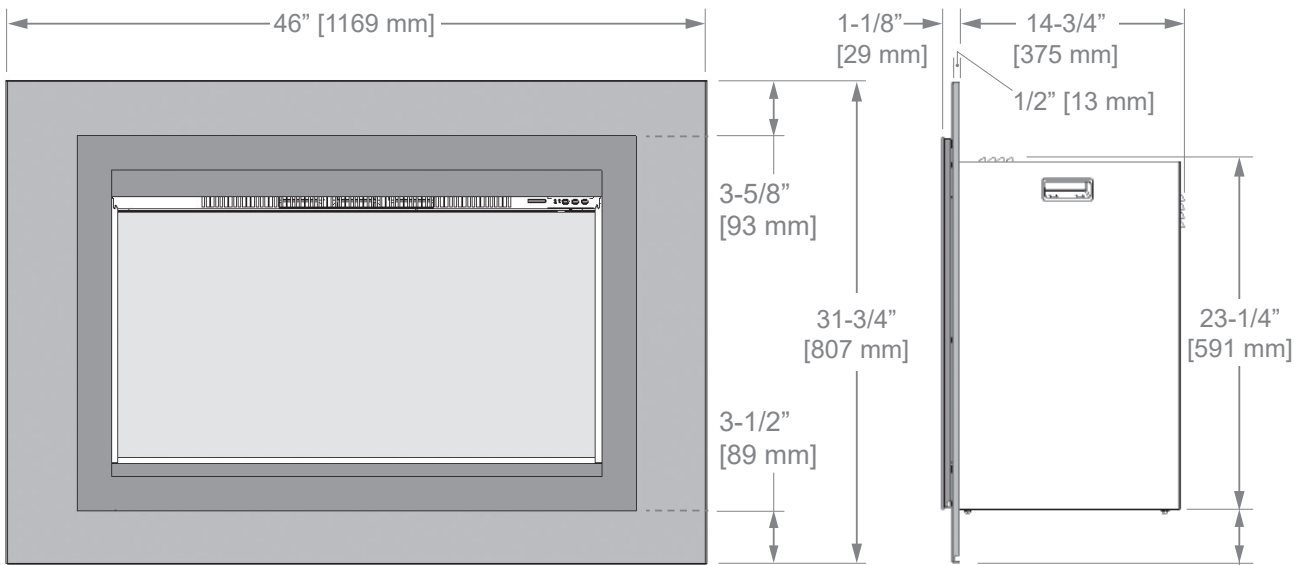
Hanging brackets supplied loose with GE4ED Edgemont Front. Secure near the top interior corners of the backing plate with 2 screws each supplied with the backing plate. Matching hook brackets are already installed on GE4ED front.



GUIDE D'INSTALLATION

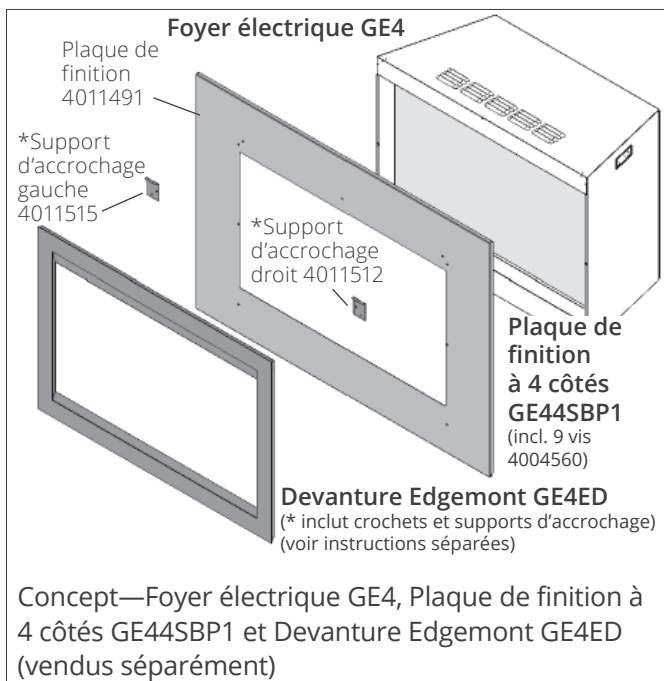
GE44SBP1—GE4 Plaque de finition à 4 côtés pour foyer électrique GE4

NE PAS UTILISER AVEC LES FOYERS À GAZ



GE44SBP1 Plaque de finition à 4 côtés montrée avec GE4ED Devanture Edgemont

Le bas de la plaque de finition **3-1/2"** dépasse le bas du foyer **[89 mm]** !



Installation

Supports d'accrochage fournis avec Devanture Edgemont GE4ED. Fixez près des coins intérieurs supérieurs de la plaque de finition avec deux vis fournies avec la plaque. Les crochets sont déjà installés sur la devanture GE4ED.

