

MASTER-TOUCH

22in
57cm

ASSEMBLY GUIDE
GUÍA DE MONTAJE
GUIDE DE MONTAGE



 **BILT.**

Read the owner's guide before using the grill.

Lea la guía del propietario antes de usar la parrilla.

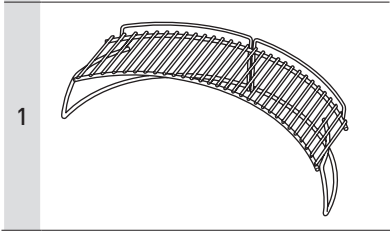
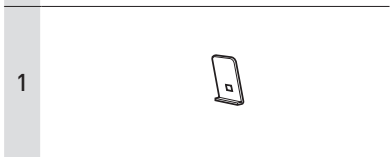
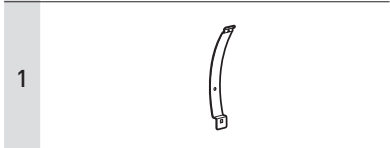
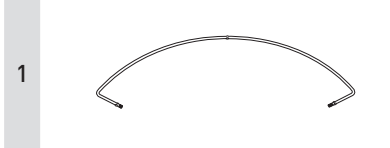
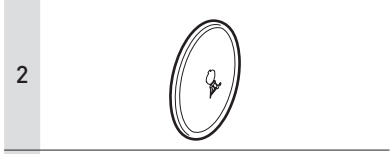
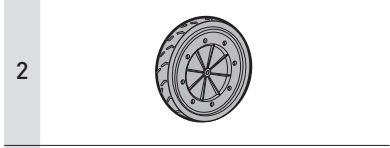
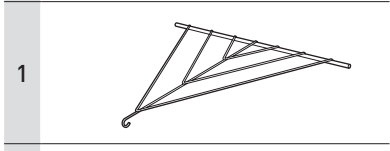
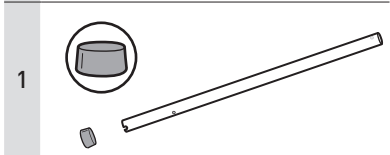
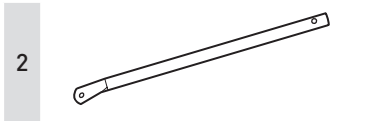
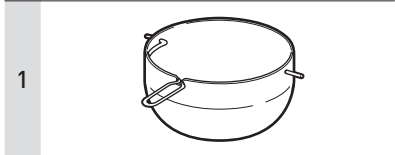
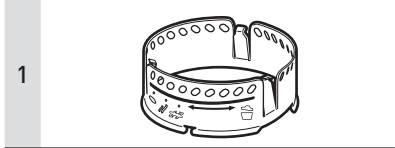
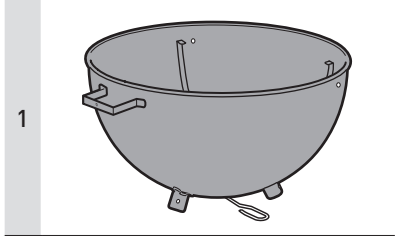
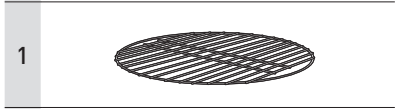
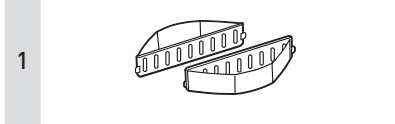
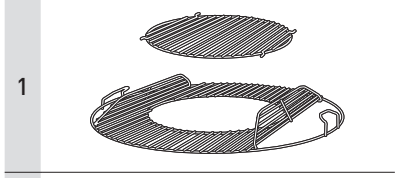
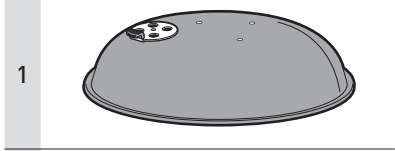
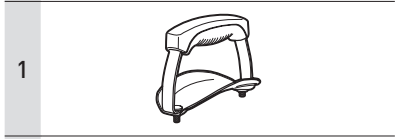
Lisez le guide du propriétaire avant d'utiliser le gril.



54967

092418

US / esMX / frCA



US TOOLS INCLUDED:

esMX HERRAMIENTAS INCLUIDAS:

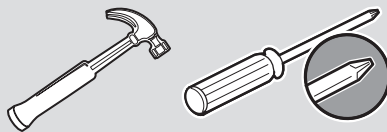
frCA OUTILS INCLUS :



US TOOLS REQUIRED:

esMX HERRAMIENTAS NECESARIAS:

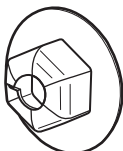
frCA OUTILS NÉCESSAIRES:



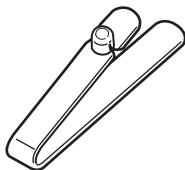
2



2



3



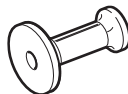
3



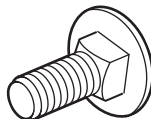
5



2



1

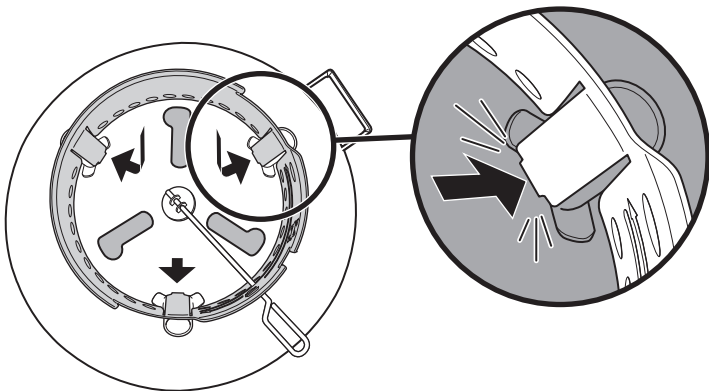
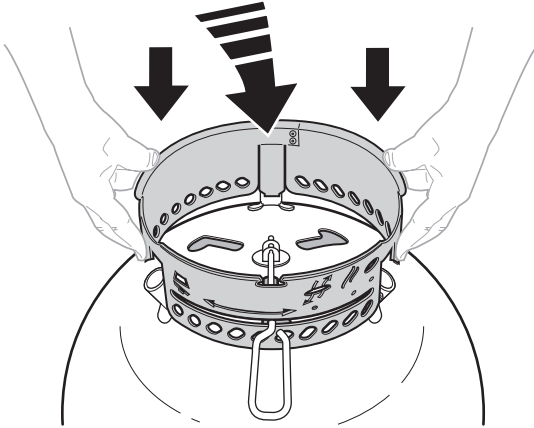
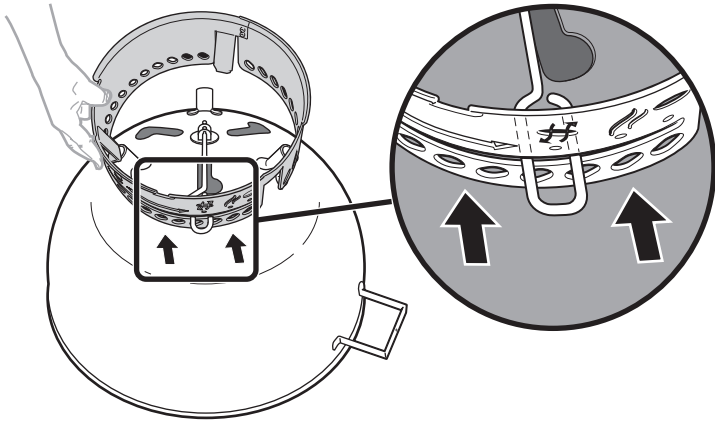


BILT.

US Download the free BILT app for 3D step-by-step instructions.

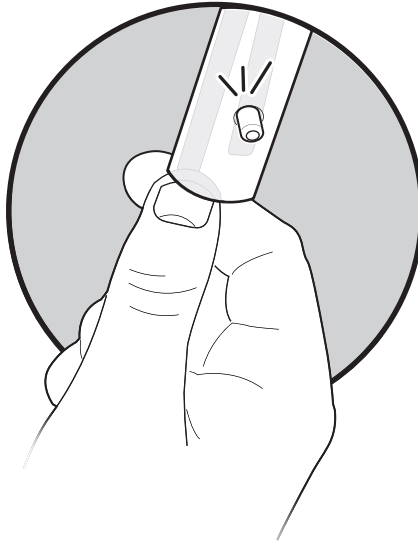
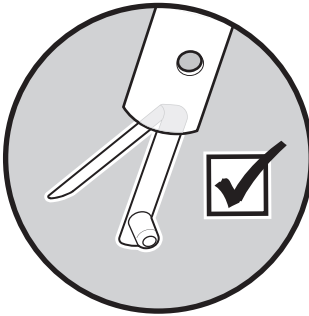
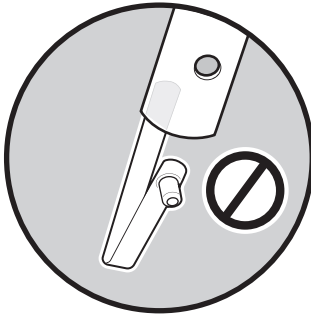
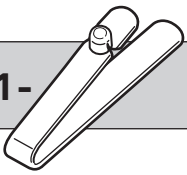
esMX Descargue gratis la app BILT para recibir instrucciones paso a paso en 3D.

frCA Téléchargez l'appli gratuite BILT qui vous expliquera le montage étape par étape en 3D.

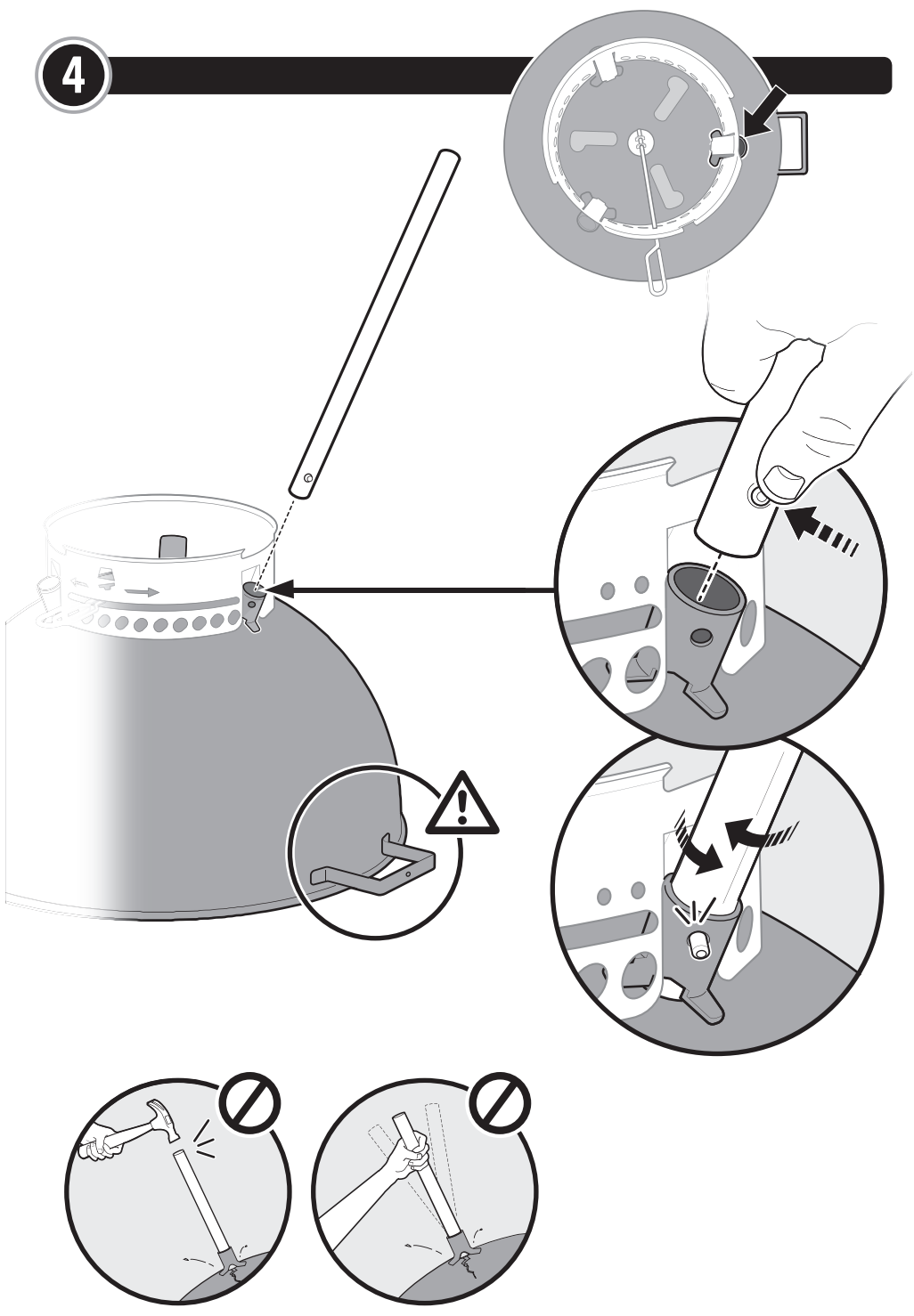


3

1-

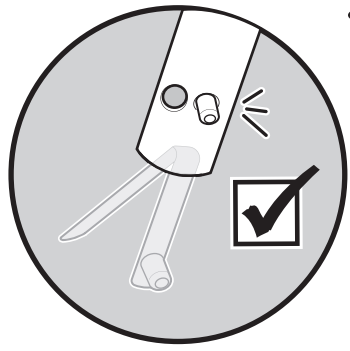
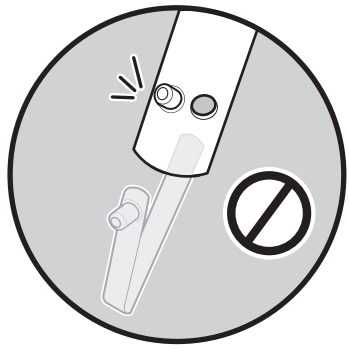
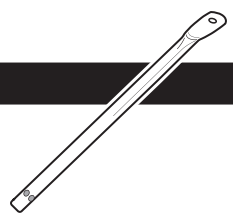
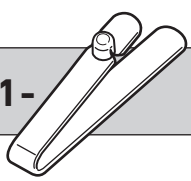


4

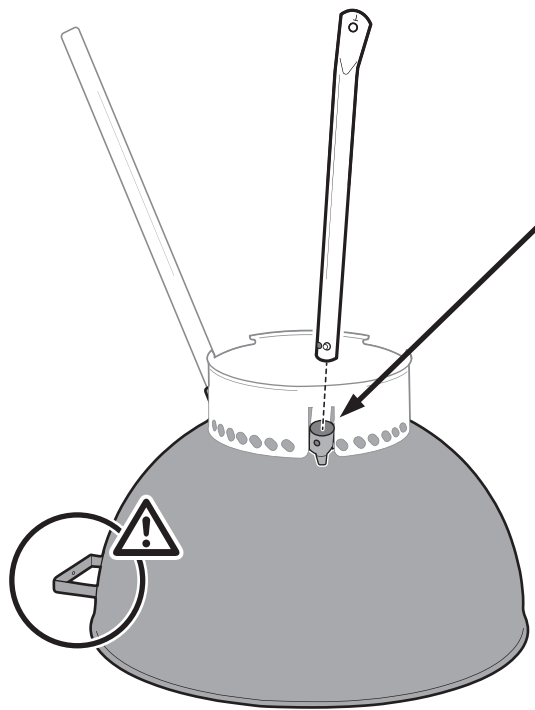


5

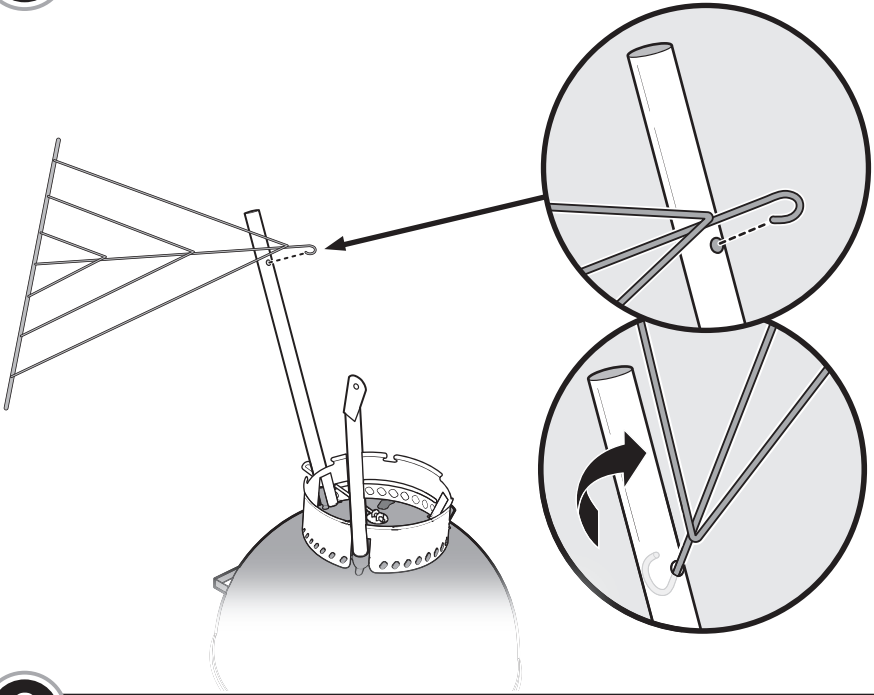
1-



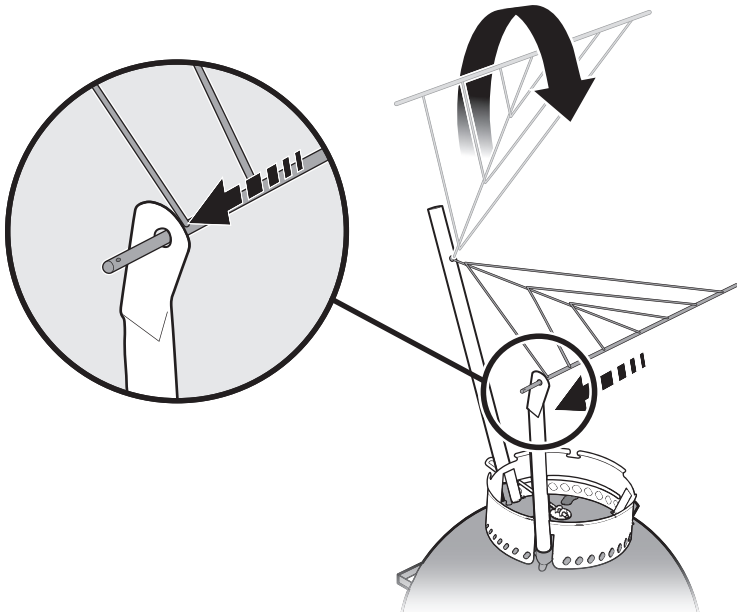
6



7

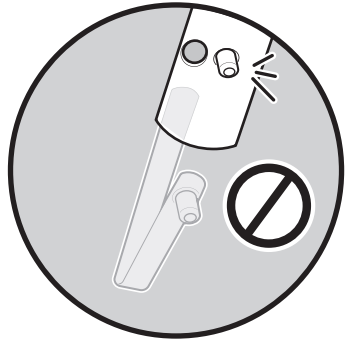
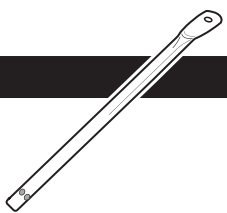
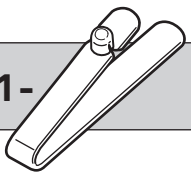


8

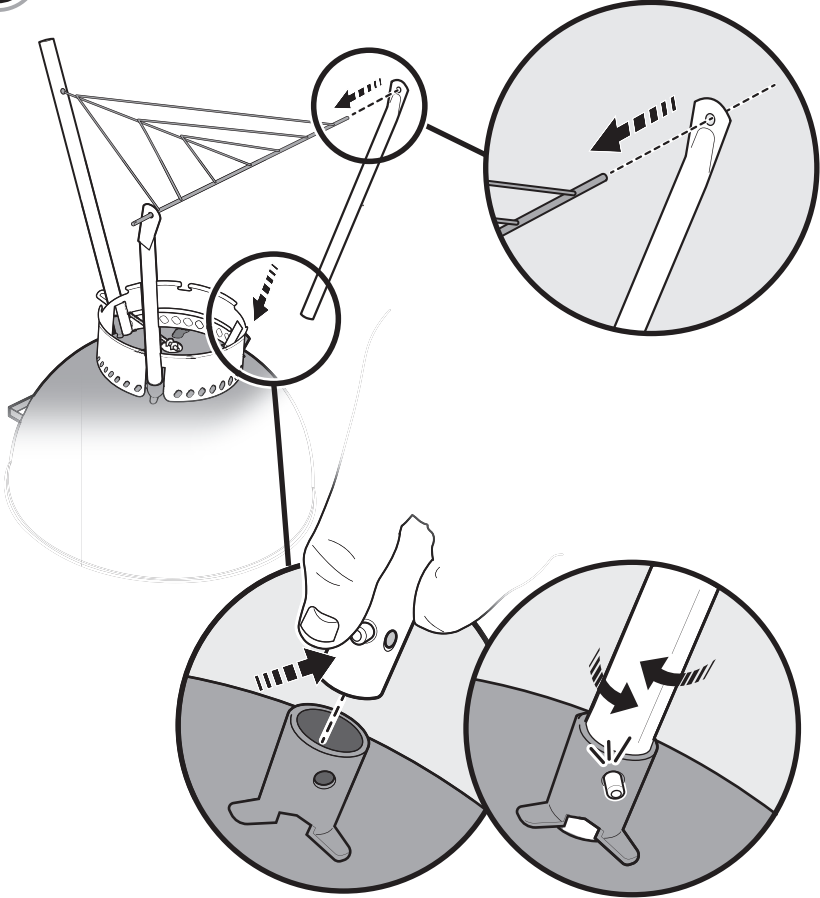


9

1-

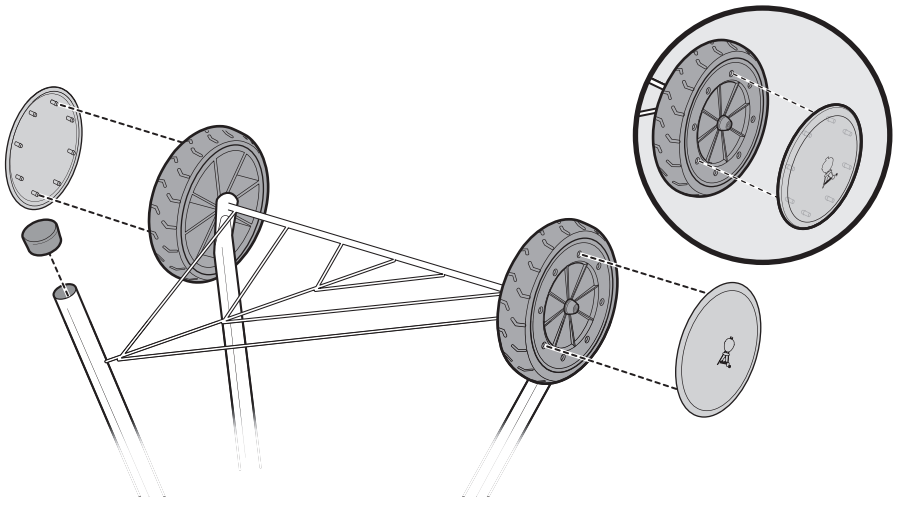
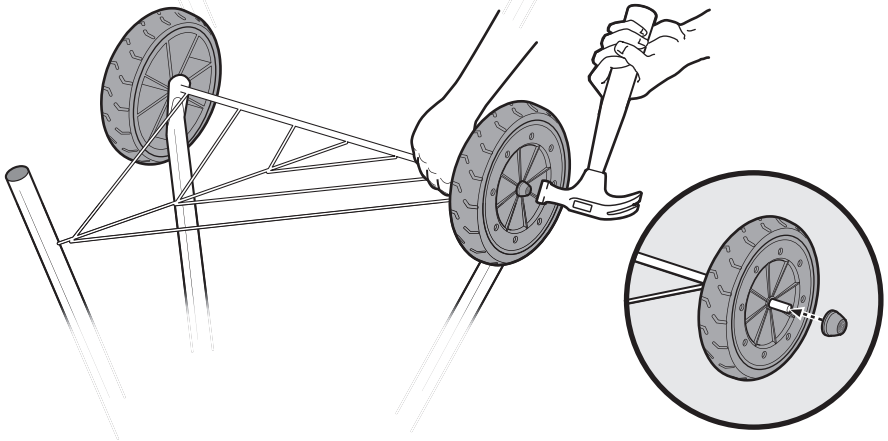
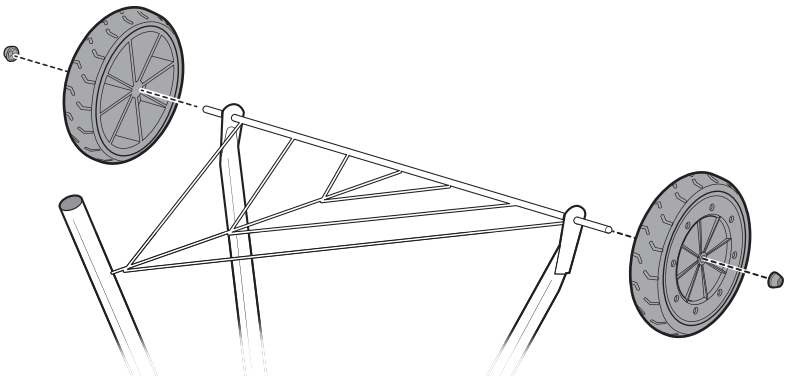


10

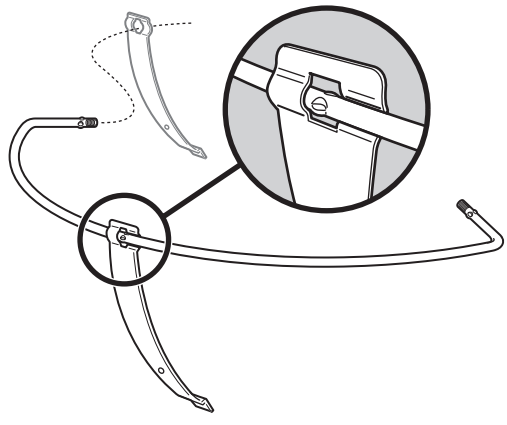
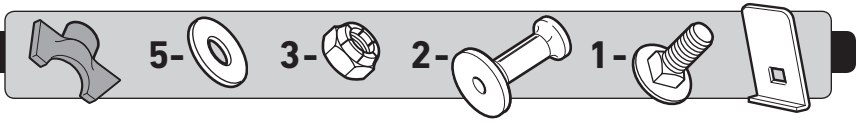


11

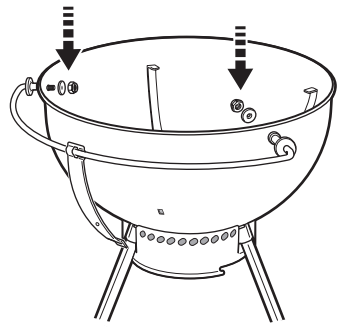
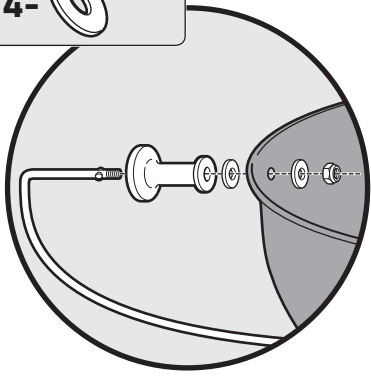
- 
- 2- 
- 2- 
- 1- 



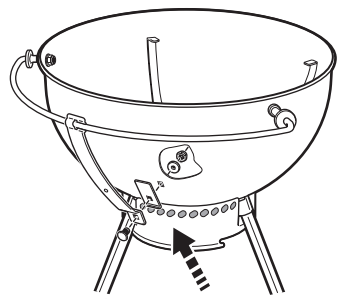
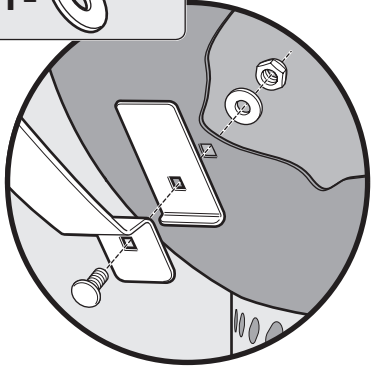
12

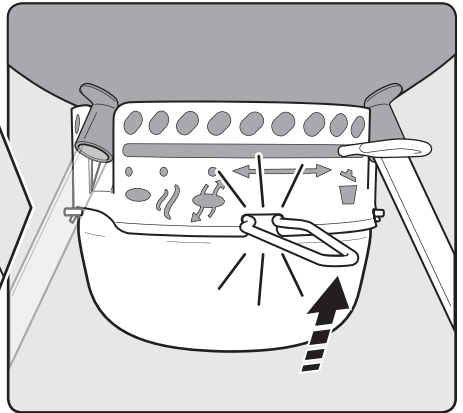
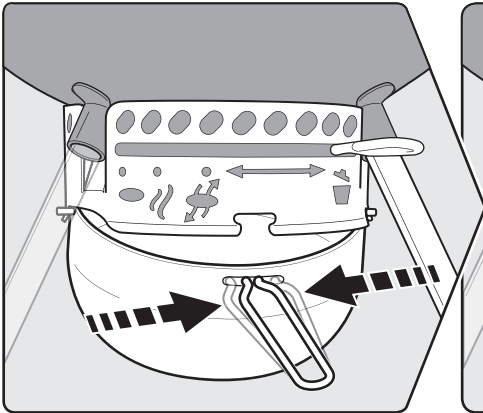
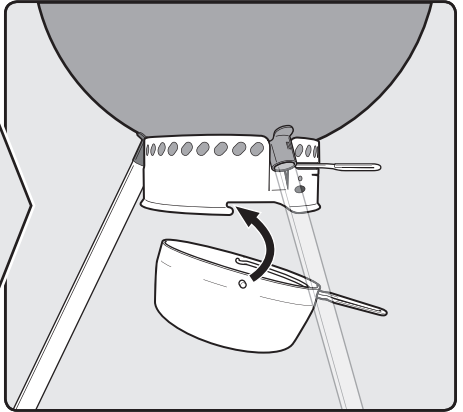
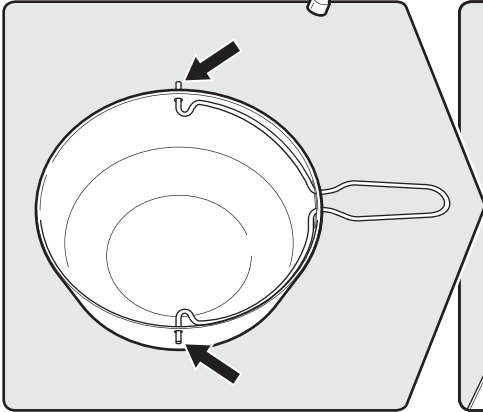
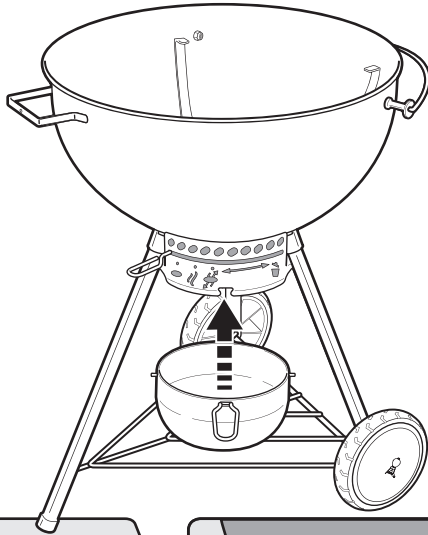


4-

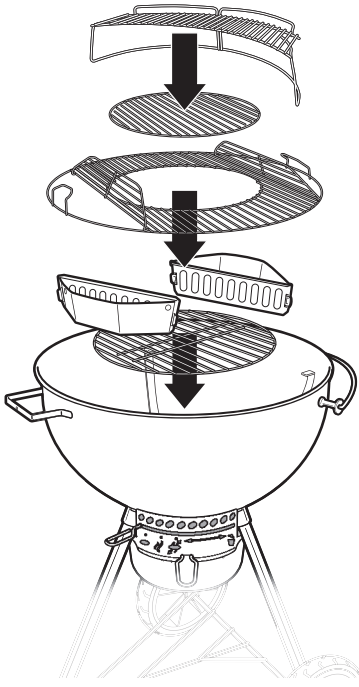


1-

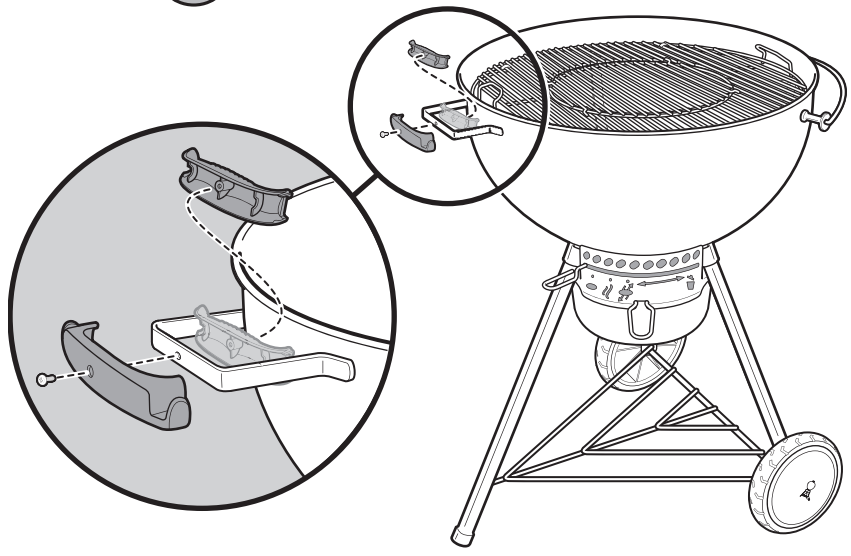
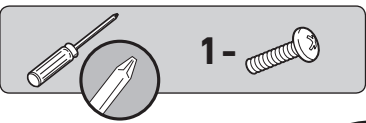




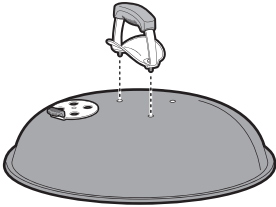
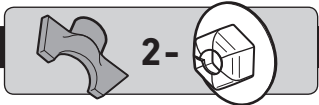
14



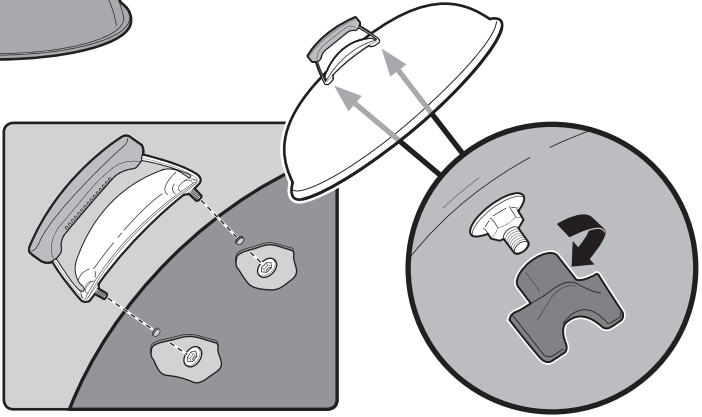
15



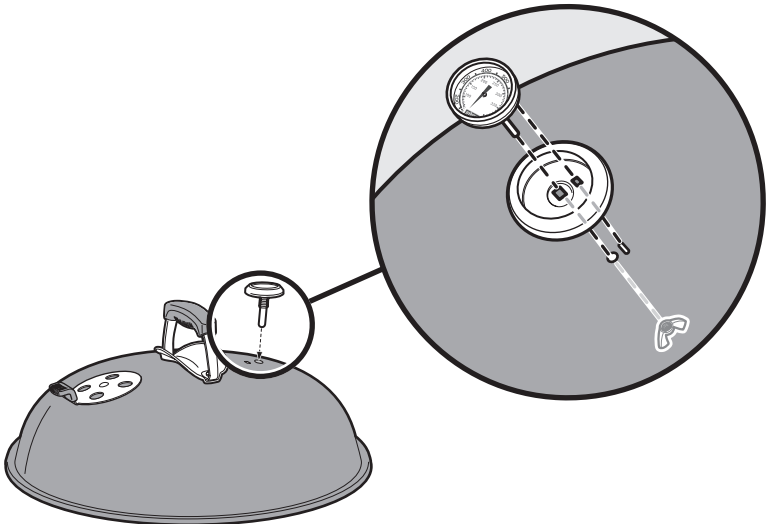
16

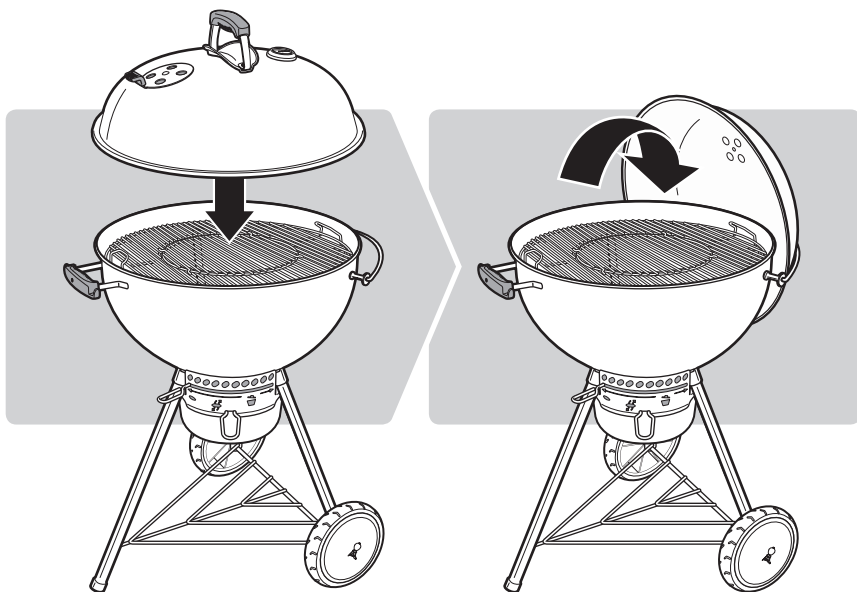


US ⚠ DO NOT OVER TIGHTEN.
esMX ⚠ NO APRIETE.
frCA ⚠ NE PAS TROP SERRER.



17





- US** Make sure that all parts are assembled and hardware is fully tightened before operating the grill.
- ES/MA** Asegúrese que todas las partes estén bien montadas y que apretó totalmente todos los herrajes antes de poner en funcionamiento el asador.
- FR/CA** Veuillez à ce que toutes les pièces soient montées et que la visserie est bien serrée avant d'utiliser le barbecue.



Weber-Stephen Products LLC
www.weber.com

© 2018 Designed and engineered by Weber-Stephen Products LLC,
1415 S. Roselle Road, Palatine, Illinois 60067 USA.