



PERFORMER® PREMIUM ASSEMBLY GUIDE

Read owner's guide before using the grill.

Lea la guía del usuario antes de usar el asador.

Lisez le guide d'utilisation avant d'utiliser le barbecue.

22 inch
(57 cm)

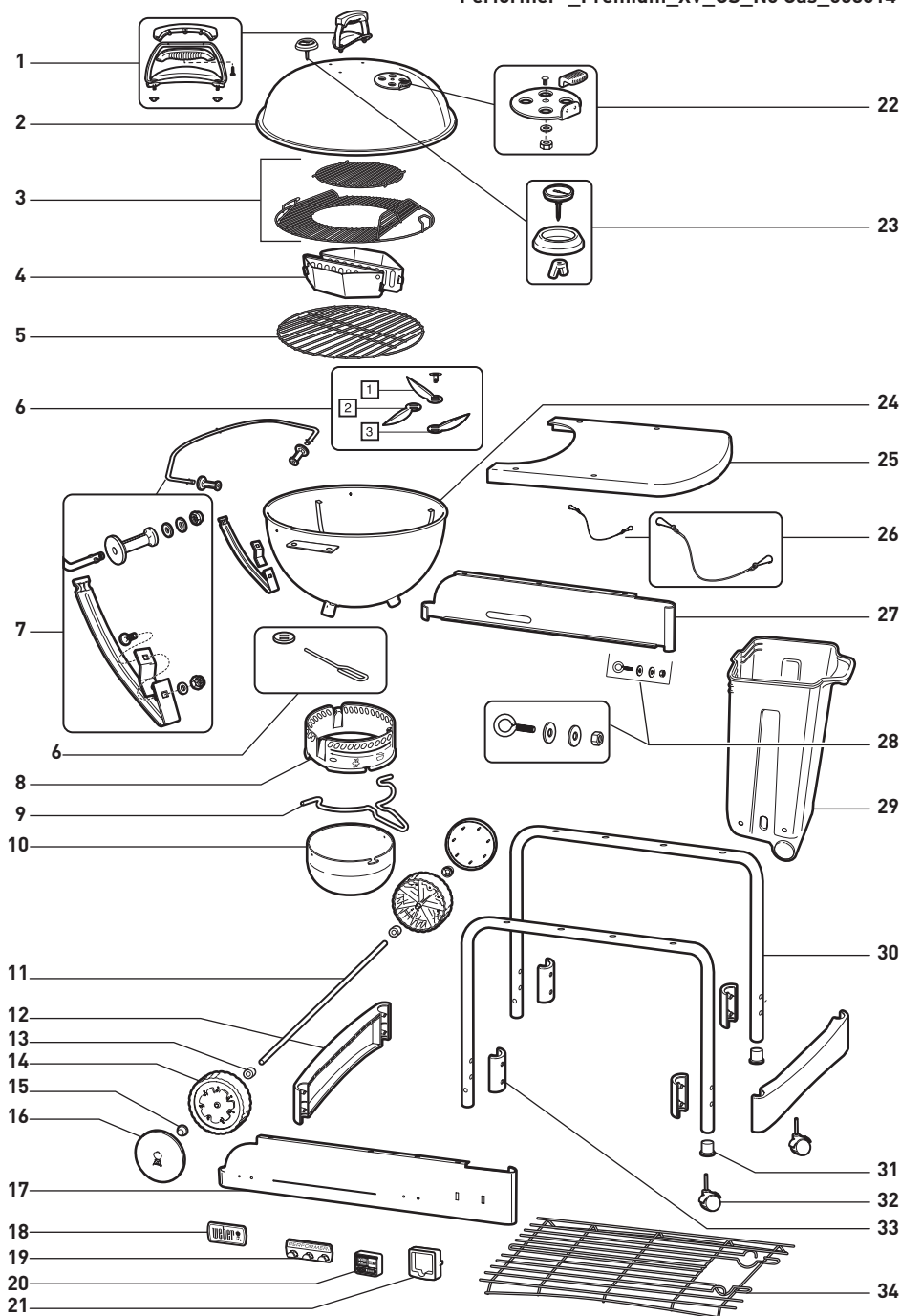


57865

US 08/15/14

EXPLODED VIEW, VISTA SECCIONADA, VUE ÉCLATÉE

Performer®_Premium_XV_US_No Gas_053014



US

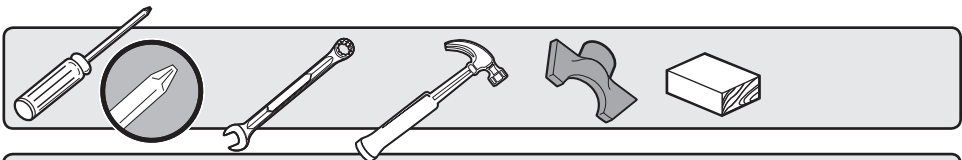
1. Lid Handle Assembly
2. Lid
3. GBS™ Cooking Grate
4. Char-Baskets™
5. Charcoal Grate
6. One Touch™ Cleaning System
7. Tuck-Away™ Lid Holder & Lower Support Assembly
8. Ash Catcher Ring
9. Ash Catcher Handle
10. High Capacity Ash Catcher
11. Axle
12. Leg Frame Bracket
13. Wheel Spacer
14. Wheel
15. Hub Cap
16. Wheel Cover
17. Front Panel
18. Logo Plate
19. Tool Holder
20. Digital Cook Timer
21. Timer Mount
22. Lid Damper Assembly
23. Thermometer Assembly
24. Bowl
25. Table
26. CharBin™ Retention Chain
27. Rear Panel
28. CharBin™ Hardware
29. CharBin™
30. Leg Frame
31. Caster Insert
32. Locking Caster
33. Leg Frame Bracket Clamp
34. Bottom Rack

ESNA

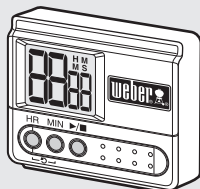
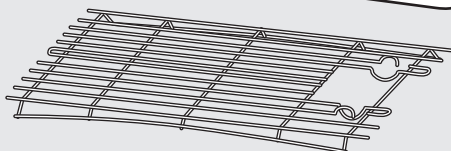
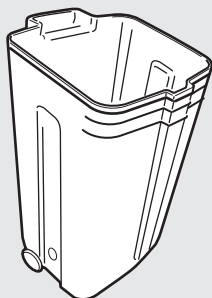
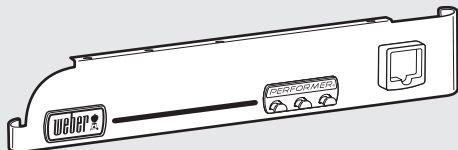
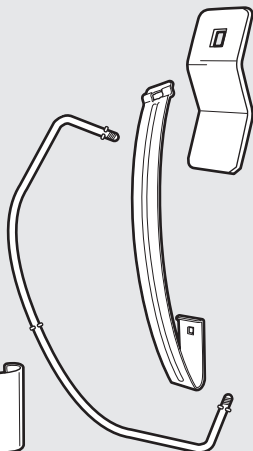
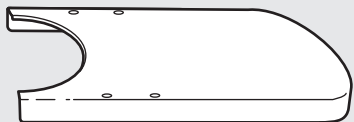
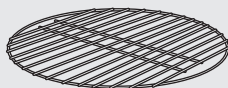
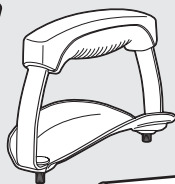
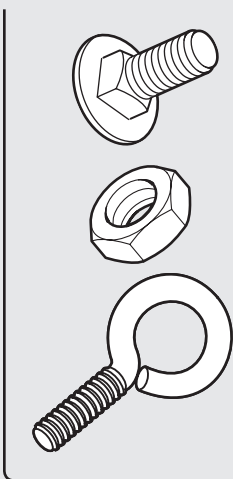
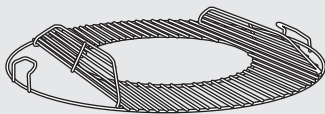
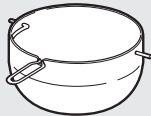
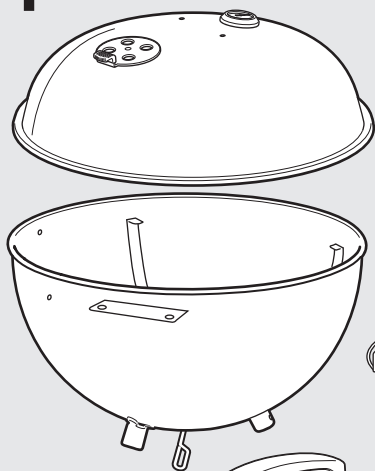
1. Conjunto de la agarradera de la tapa
2. Tapa
3. Rejilla para cocinar GBS™
4. Char-Baskets™
5. Rejilla de carbón
6. Sistema de limpieza One-Touch™
7. Conjunto del sujetador de tapa y soporte inferior Tuck-Away™
8. Anillo de receptor de ceniza
9. Asa del receptor de ceniza
10. Receptor de ceniza de alta capacidad
11. Eje
12. Soporte de estructura de la pata
13. Separador de rueda
14. Rueda
15. Tapa del buje
16. Cubierta de la rueda
17. Panel frontal
18. Placa de logotipo
19. Sujetador de herramientas
20. Contador de tiempo digital para cocinar
21. Montaje de contador de tiempo
22. Conjunto del amortiguador de la tapa
23. Conjunto del termómetro
24. Tazón
25. Tabla
26. Cadena de retención CharBin™
27. Panel trasero
28. Hardware CharBin™
29. CharBin™
30. Estructura de la pata
31. Inserto de rueda giratoria
32. Seguro de rueda giratoria
33. Abrazadera del soporte de estructura de la pata
34. Estante inferior

FC

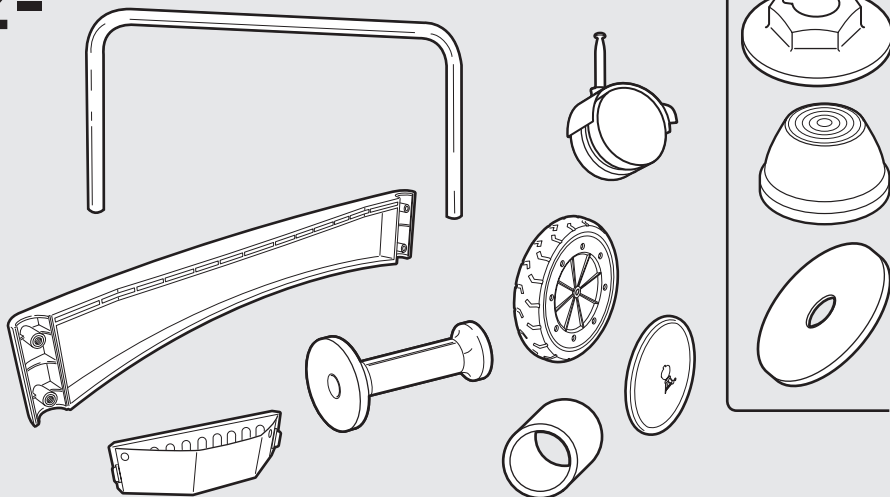
1. Ensemble de poignée du couvercle
2. Couvercle
3. GBS™ Grille de cuisson
4. Char-Baskets™
5. Panier de briquettes
6. Système de nettoyage One-Touch™
7. Ensemble porte couvercle et support inférieur Tuck-Away™
8. Anneau du receveur de cendres
9. Poignée du receveur de cendres
10. Receveur de cendres à haute capacité
11. Essieu
12. Support de barre transversale
13. Cale d'espacement de la roue
14. Roue
15. Clip de fixation
16. Cache-roue
17. Panneau frontal
18. Plaque de logo
19. Porte-ustensiles
20. Minuteur numérique de cuisine
21. Support du chronomètre
22. Ensemble d'aération du couvercle
23. Thermomètre
24. Bol
25. Table
26. Chaîne de retention du CharBin™
27. Panneau arrière
28. Matériel du CharBin™
29. CharBin™
30. Barre transversale
31. Support de roulette
32. Roulette à frein
33. Pince de support de barre transversale
34. Étagère inférieure



1-



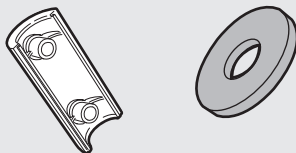
2-



3-



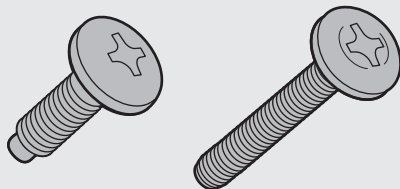
4-



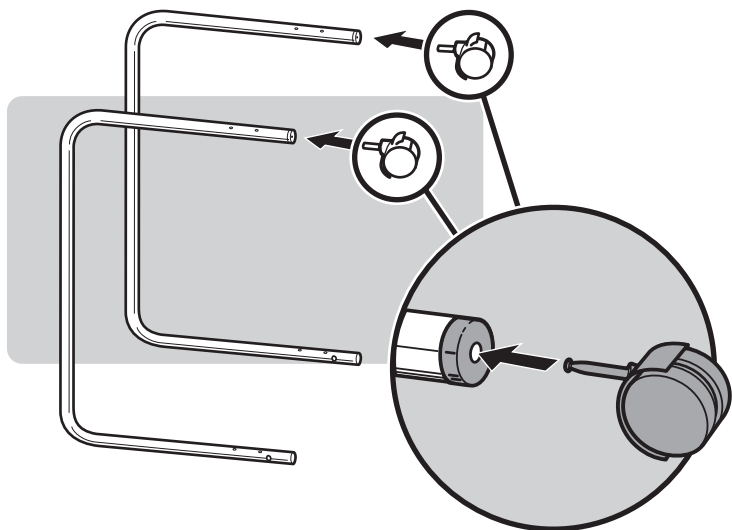
5-



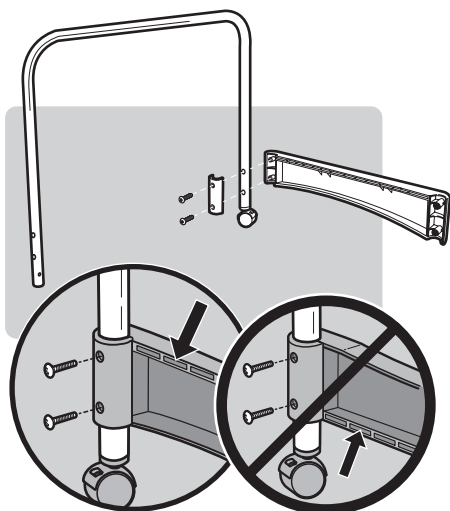
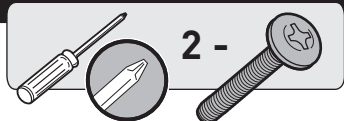
8-



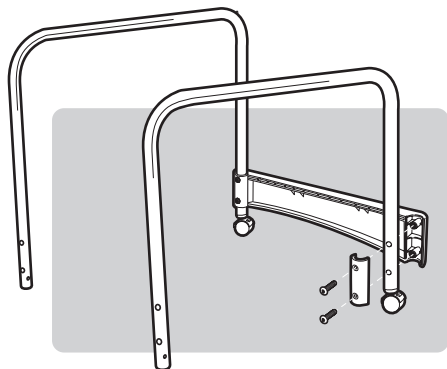
1



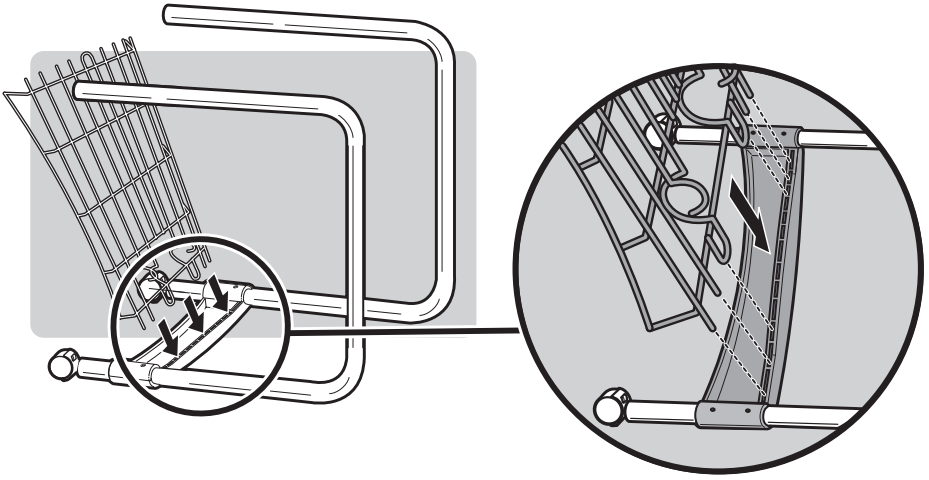
2



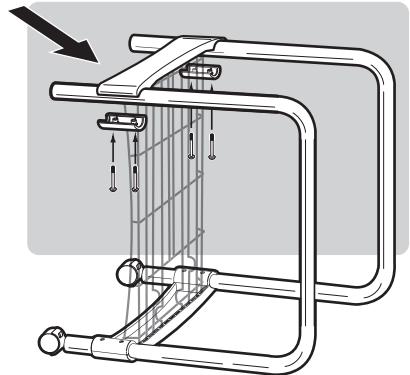
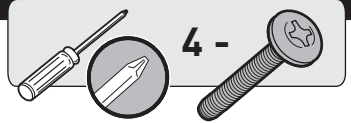
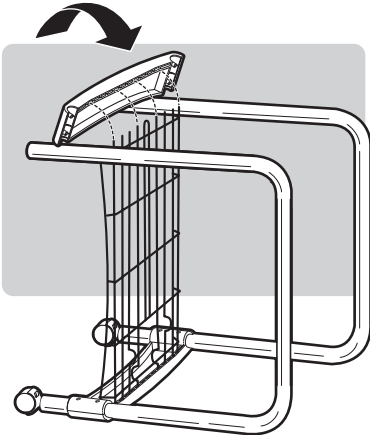
3

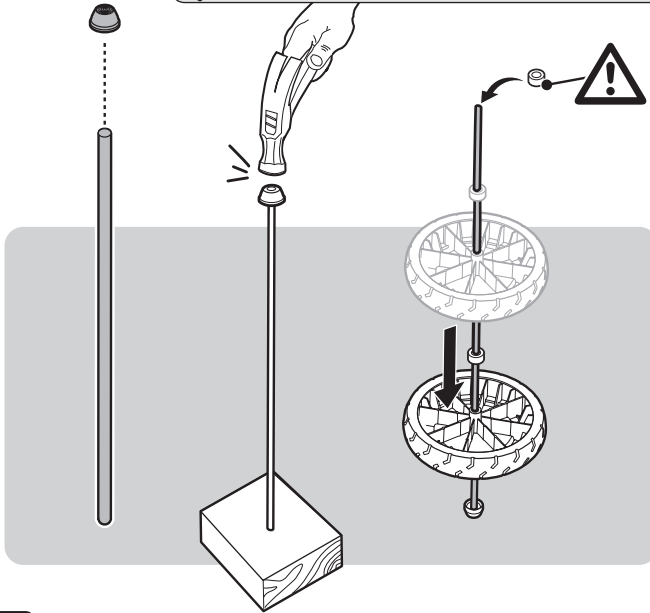


4



5



6

⚠ IMPORTANT:
Make sure
to insert
the wheel
spacer before
continuing.

ESNA

⚠ IMPORTANTE:
Asegúrese
de insertar el
separador de
ruedas antes
de continuar.

FC

⚠ IMPORTANT :
Mssurez-
vous d'avoir
inséré la cale
d'espacement
de la roue
avant de
continuer.

7

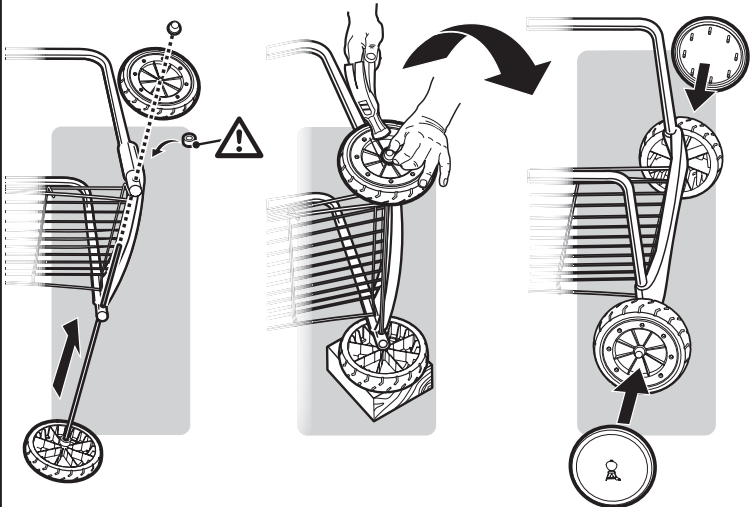
⚠ IMPORTANT:
Make sure
to insert
the wheel
spacer before
continuing.

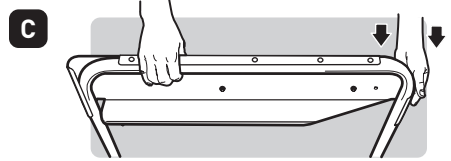
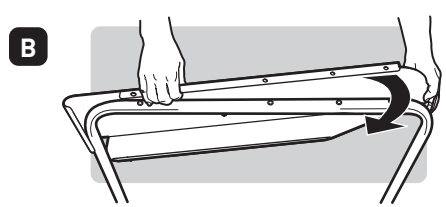
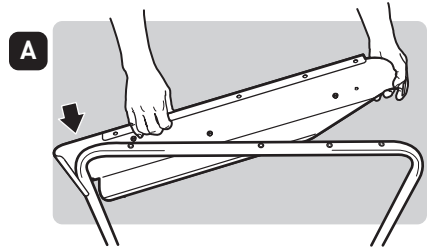
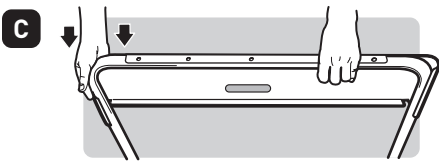
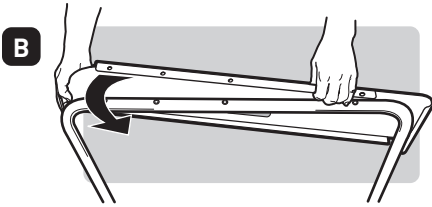
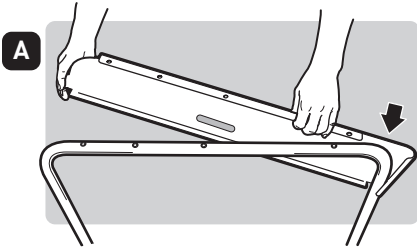
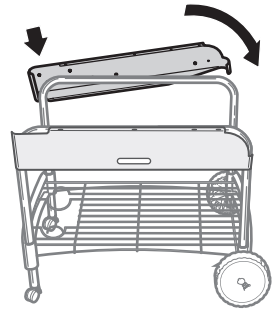
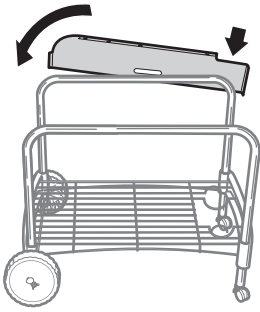
ESNA

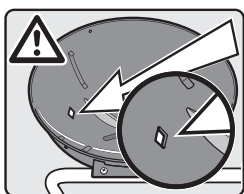
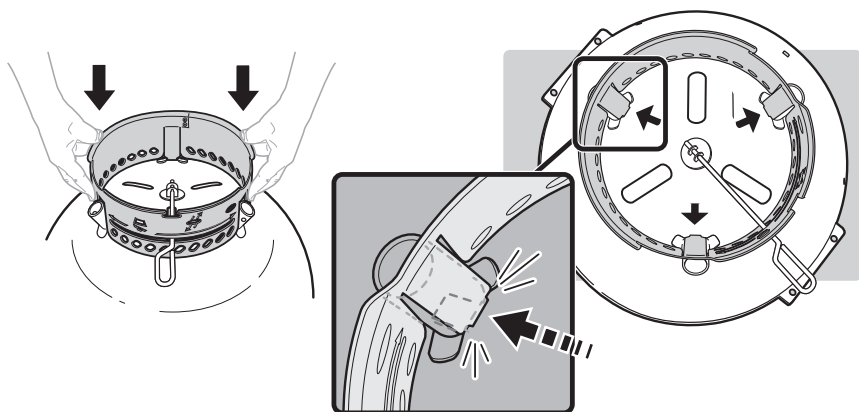
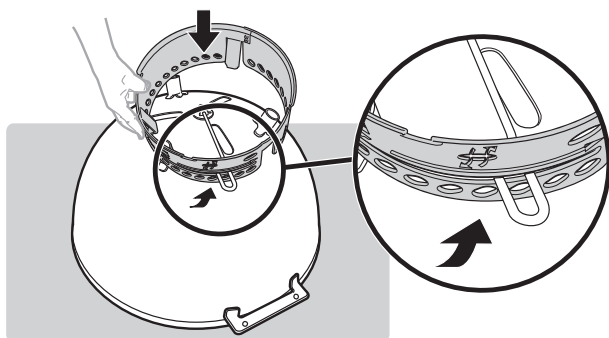
⚠ IMPORTANTE:
Asegúrese
de insertar el
separador de
ruedas antes
de continuar.

FC

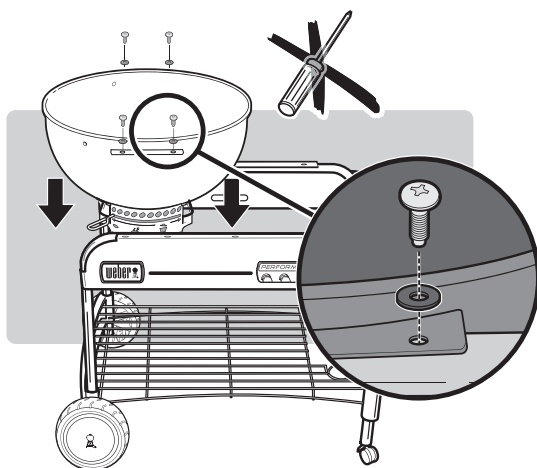
⚠ IMPORTANT :
Mssurez-
vous d'avoir
inséré la cale
d'espacement
de la roue
avant de
continuer.

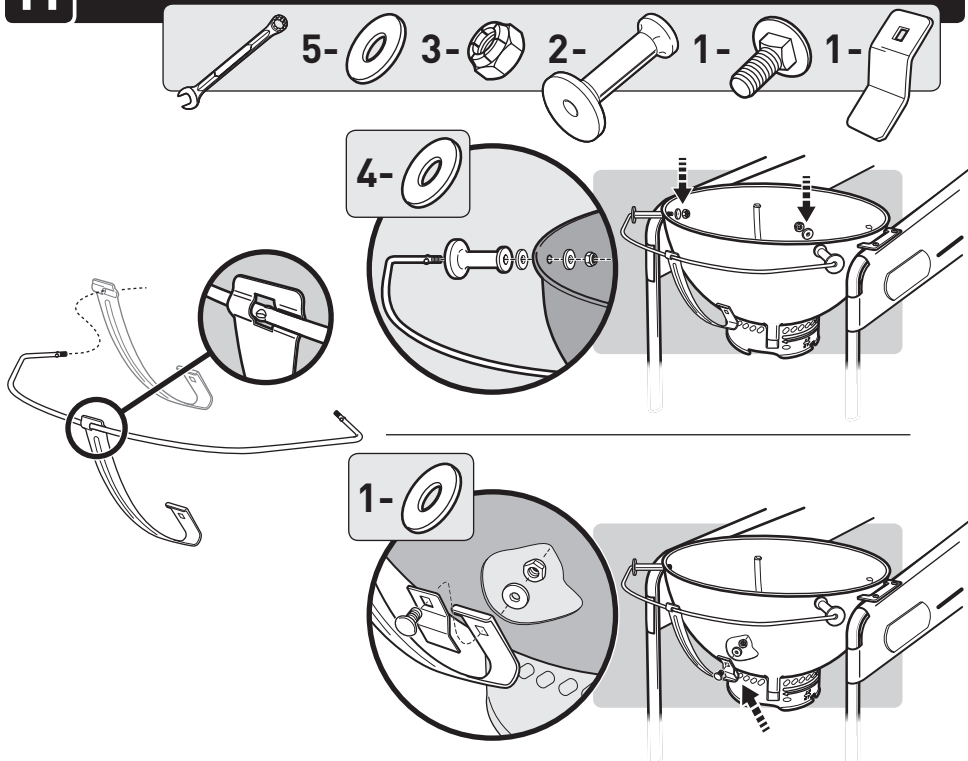
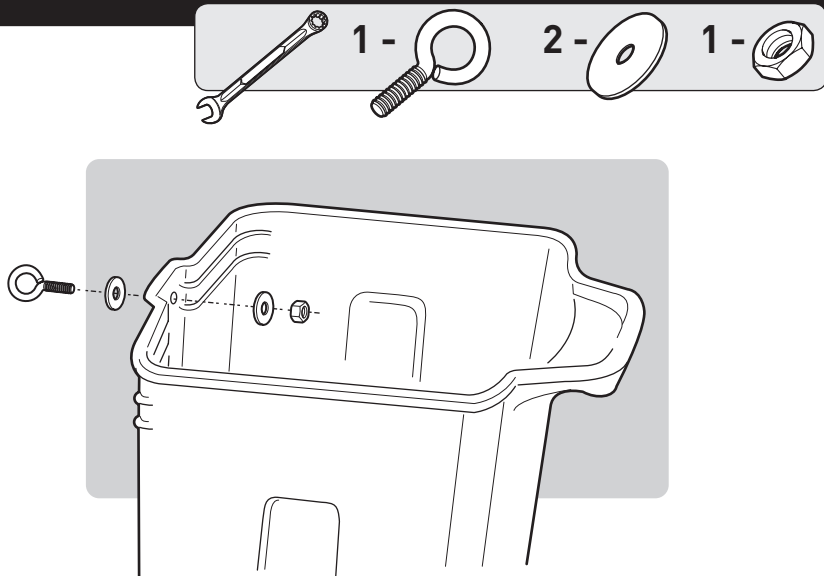






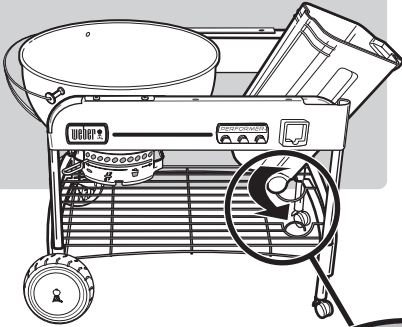
- US** ⚠ Finger Tighten Only.
Do not fully tighten any of the screws before both the table and bowl assembly have been installed.
- ESNA** ⚠ Apretar a mano solamente.
No apretar completamente ninguno de los tornillos hasta no haber instalado la mesa y el conjunto de la cuba.
- FC** ⚠ Serrer à la main uniquement.
Ne serrer totalement aucune des vis avant que la table et l'ensemble de cuve soient installés.



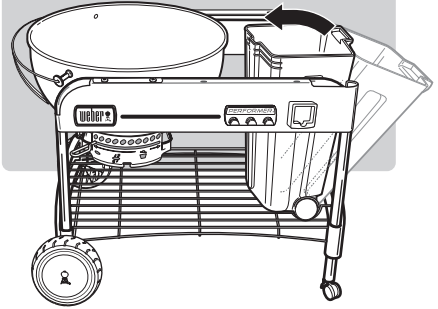
11**12**

13

A

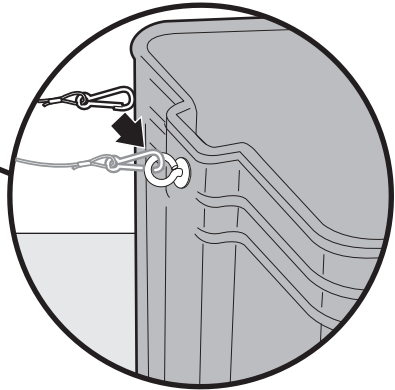
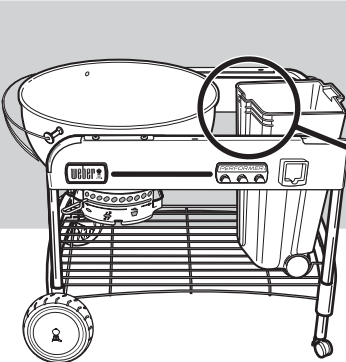


B



14

1 -

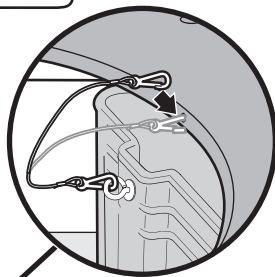
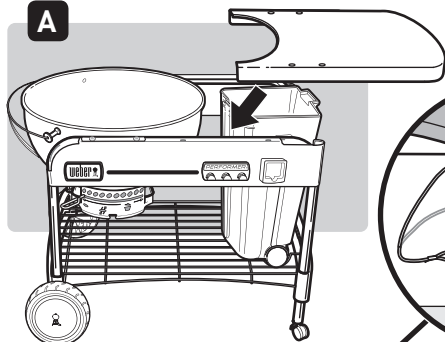


15

4 -



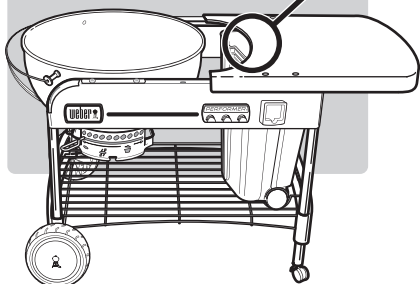
A



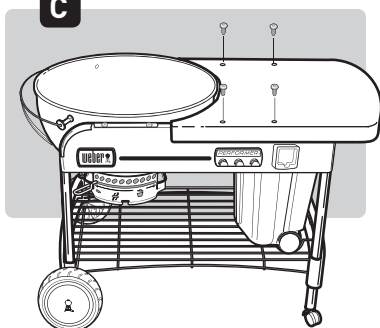
- US ⚠ Finger Tighten Only.
- ESNA ⚠ Apretar a mano solamente.
- FC ⚠ Serrer à la main uniquement.



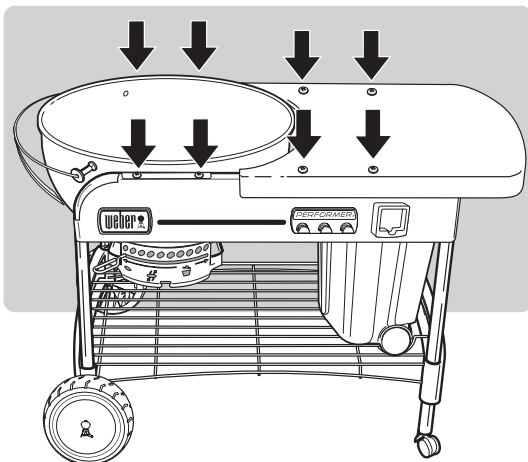
B



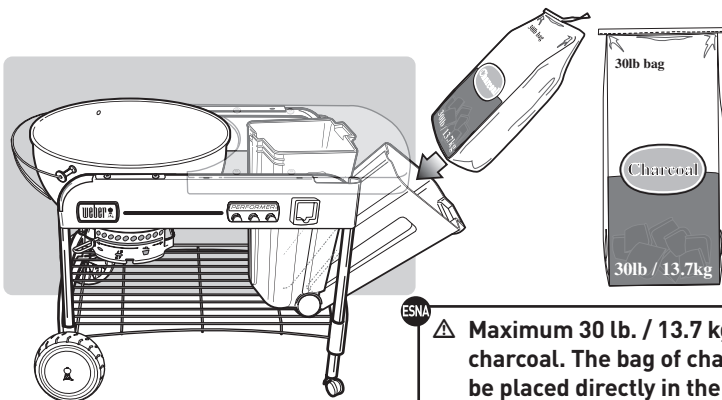
C



16



- US Fully tighten all eight screws
- ESNA Apretar del todo del ocho tornillos.
- FC Serrer complètement les huit vis.



ESNA

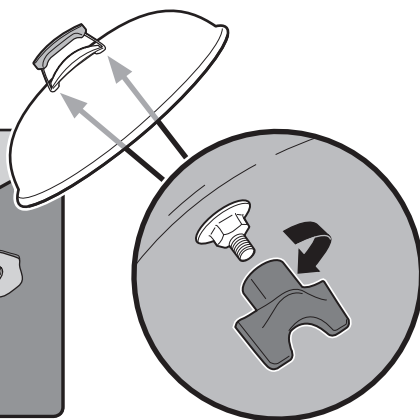
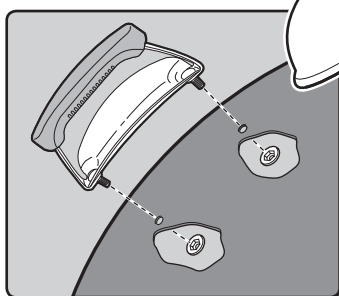
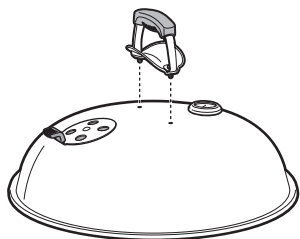
⚠ Maximum 30 lb. / 13.7 kg. bag of charcoal. The bag of charcoal should be placed directly in the CharBin™ Storage Container.

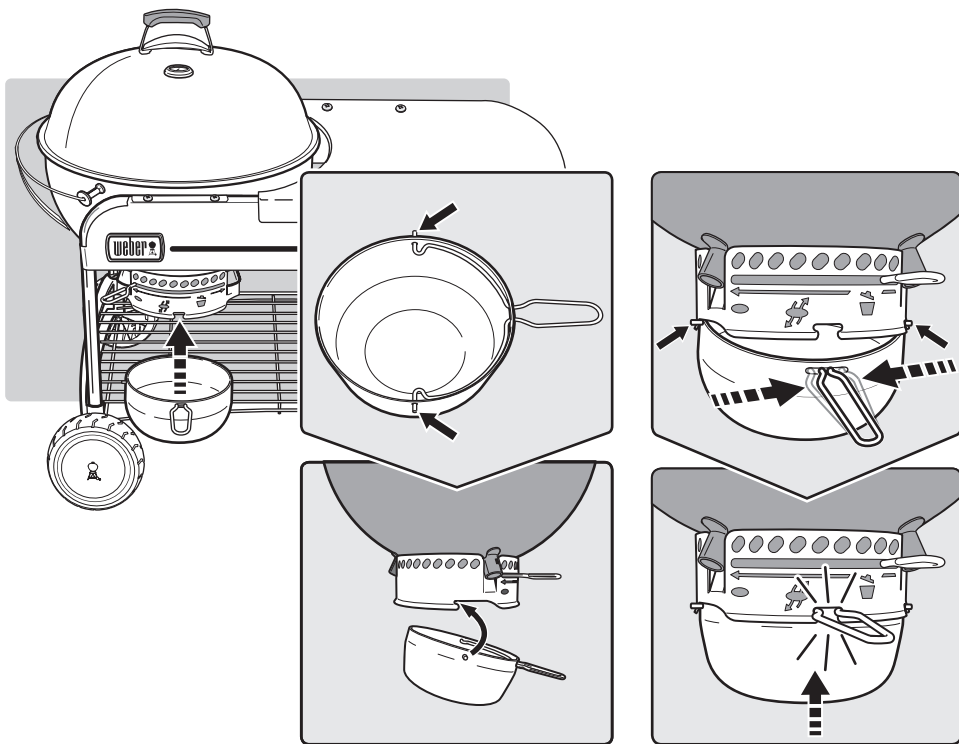
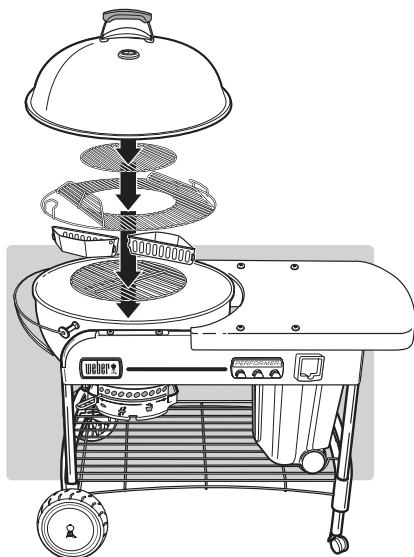
US

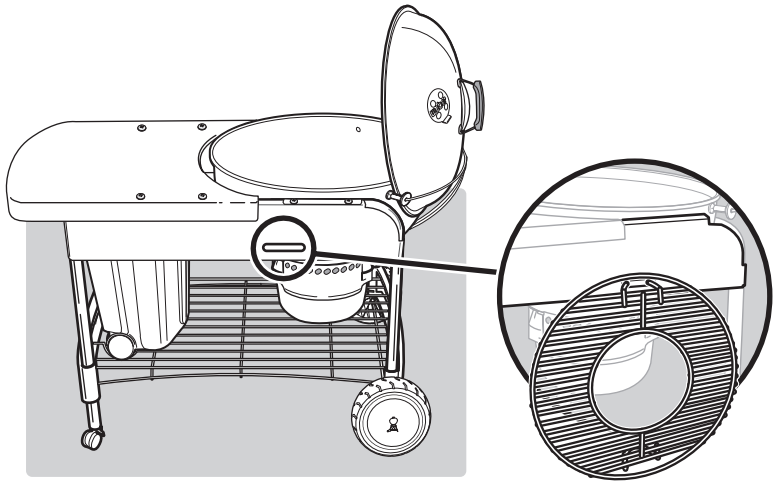
⚠ Máximo una bolsa de 30 lbs. / 13.7 kg. de carbón vegetal. La bolsa de carbón vegetal debe colocarse directamente en el recipiente de almacenaje CharBin™.

FC

⚠ Sac de charbon de bois 30 lbs. / 13,7 kg. maximum. Le sac de charbon de bois devrait être placé directement dans le Conteneur de stockage CharBin™.



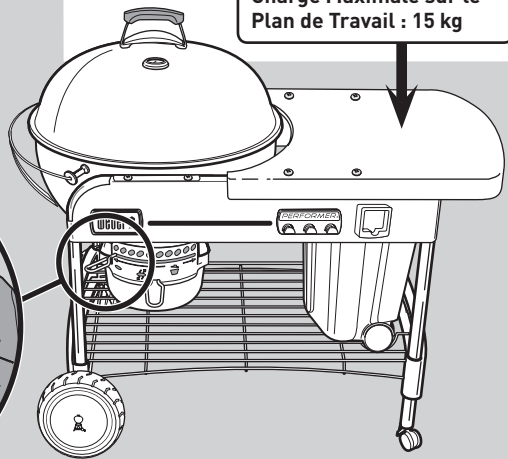
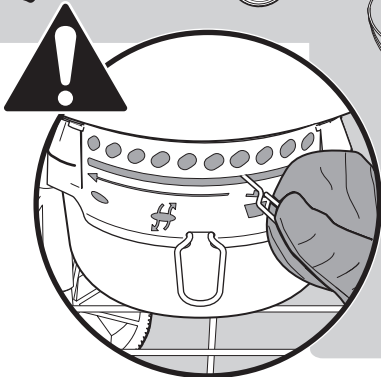
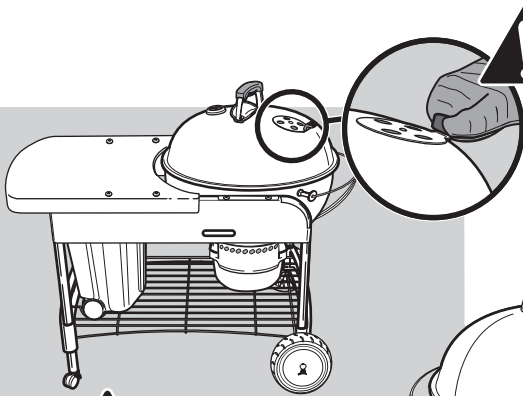


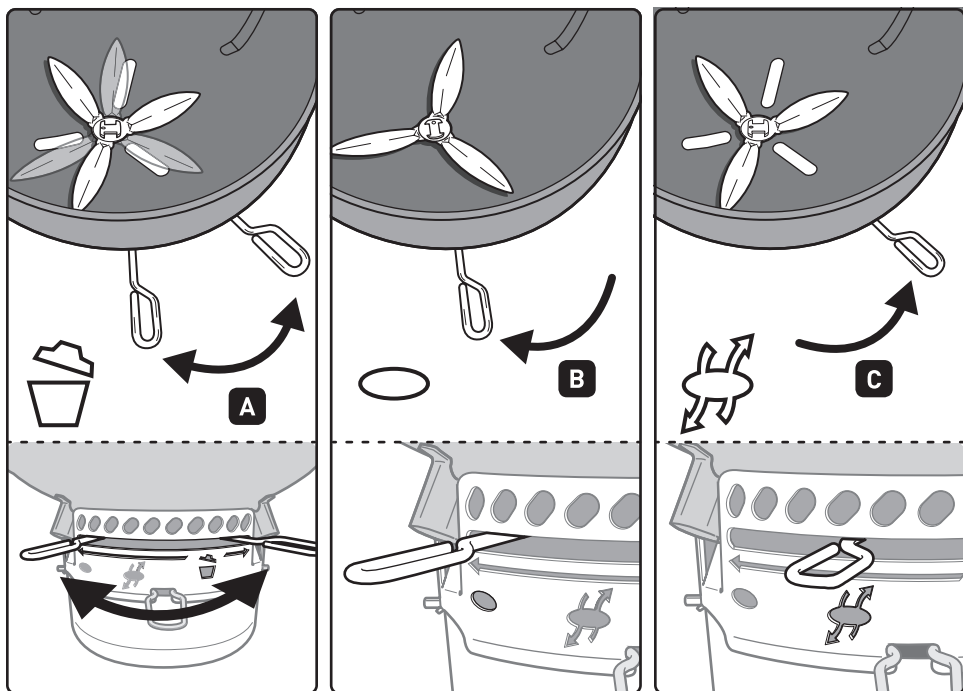


US
33 lbs. (15Kg) Maximum
Table Load

ESNA
Carga Máxima en la
Tabla: 33 libras (15 kg)

FC
Charge Maximale sur le
Plan de Travail : 15 kg





US A - Clear ashes B - Vents closed C - Vents open

⚠ **WARNING:** When using liquid starters always check ash catcher before lighting. Fluid can collect in the ash catcher and could ignite, resulting in a fire below the bowl. Remove any starting fluid from the ash catcher before lighting charcoal.

ESNA A - Eliminación de la ceniza B - Orificios cerrados C - Orificios abiertos

⚠ **ADVERTENCIA:** Si usa fluidos para encender el carbón, revise siempre el recogedor de cenizas antes de encender. El fluido que puede acumularse en el recogedor de cenizas podría inflamarse y provocar un incendio debajo de la olla. Elimine cualquier fluido de encendido en el recolector de cenizas antes de encender el carbón vegetal.

FC A - Evacuation des cendres B - Clapets fermés C - Clapets ouverts

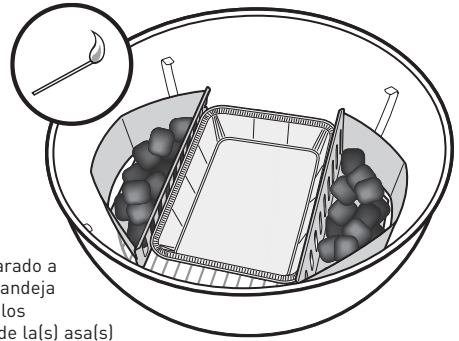
⚠ **AVERTISSEMENT:** Lorsque vous utilisez du liquide d'allumage, vérifiez toujours le cendrier avant d'allumer. Le liquide risque de s'écouler dans le cendrier et de s'y enflammer, provoquant ainsi un feu sous le foyer. Retirez tout fluide de démarrage de l'attrape-cendres avant d'allumer le charbon de bois.

US USING CHAR-BASKET™ CHARCOAL HOLDERS

To set up for indirect cooking, prepared charcoal are set on either side of the food. Leave enough room for a drip pan between the coals. Position the Char-Basket™ Charcoal holders opposite the kettle handle(s), so that the charcoal will be away from the handle(s).

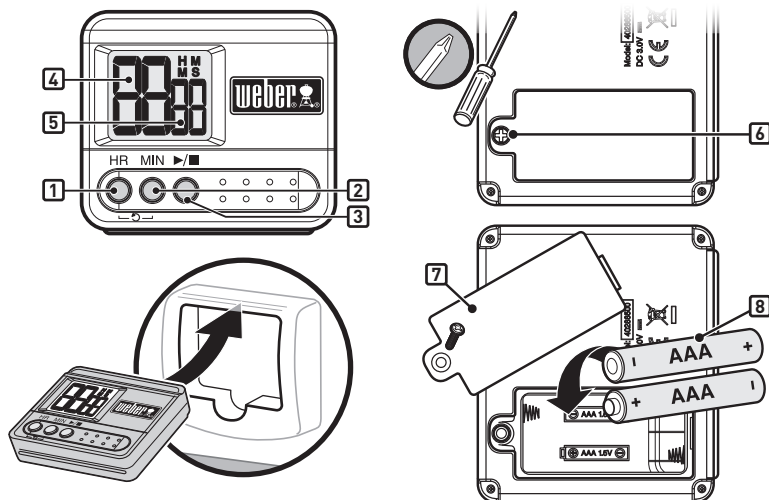
ESNA USO DE CESTAS PARA CARBÓN CHAR-BASKET™

Para preparar el método indirecto, se coloca el carbón preparado a cada lado de los alimentos. Deje espacio suficiente para la bandeja recogedora de gotas entre las briquetas de carbón. Coloque los soportes para carbón Char-Basket™ directamente enfrente de la(s) asa(s) de la barbacoa, con lo que el carbón nunca estará demasiado cerca de la(s) asa(s).



FC UTILISATION DES PANIERS À CHARBON CHAR-BASKET™

Pour préparer votre barbecue en vue d'une cuisson indirecte, placez le charbon incandescent de chaque côté sur la grille foyer. Laissez suffisamment de place pour l'insertion d'une barquette en aluminium entre les deux rangées de charbon. Installez les paniers à charbon Char-Basket™ à l'opposé des poignées de la cuve de cuisson, de façon à maintenir le charbon à l'écart de ces dernières.



TIMER OPERATION

This water-resistant digital cook timer provides both countup and countdown features in hours, minutes, and seconds.

To set the time to countdown:

- Press the **Start / Stop: ► / ■** button to turn on the backlight.
- Press the **HR** button (1) to set the number of hours. Hold the button down to fast forward digits (maximum setting: 99 hours) (4).
- Press the **MIN** button (2) to set the number of minutes. Hold the button down to fast forward digits (maximum setting: 59 minutes) (5).
- When the time is set, press the **Start / Stop: ► / ■** button (3) to start the countdown.
- When the time is up, the alarm will sound for 30 seconds and automatically restart countdown from previous time setting.

IMPORTANT

When the timer has over an hour left on the countdown, H and M (Hours and Minutes) will flash on and off; numbers will countdown every minute. When the timer has less than an hour of time left, H and M turn to M and S (Minutes and Seconds) and the seconds countdown; numbers will start to countdown every second.

To clear the time:

- Press the **Start / Stop: ► / ■** button to turn on the backlight.
- Press the **HR** and **MIN**: ◁ ▷ buttons simultaneously (1)(2).

To set the time to countup:

- Press the **Start / Stop: ► / ■** button to turn on the backlight.
- Press the **Start / Stop: ► / ■** button again to start countup. While counting up, display will show the reading in hour/minute and minute/second formats.
- Press the **Start / Stop: ► / ■** button twice to stop timer. The countup will stop after 99 hours (4), 59 minutes (5).

Automatic shut off:

- To save battery life, the backlight turns off after 10 seconds. The timer will turn completely off after 10 minutes of inactivity.

Note: If using the timer in an environment that subjects it to electrostatic discharge (static electricity) the time setting may be lost. If this happens, reset the timer.

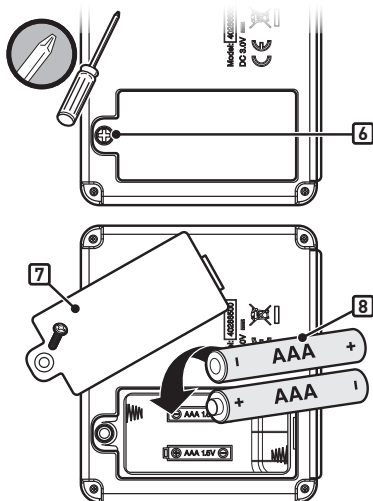
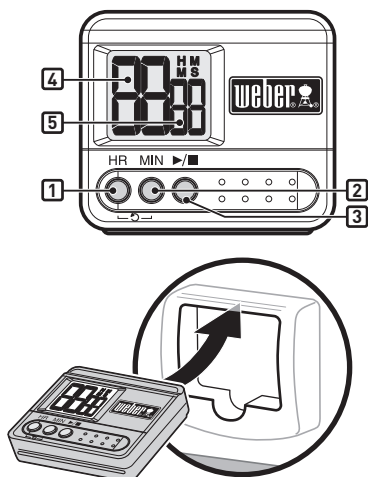
Battery installation:

- Use a Phillips screwdriver to unlock the battery compartment on the back of the timer (6) by turning the screw clockwise.
- Remove the battery cover from the back of the timer (7).
- Add or replace the AAA batteries (8).
- Replace the battery cover.
- Lock the battery cover by turning the screw counterclockwise with a Phillips screwdriver.
- After the batteries are installed, (0000) will display on the LCD screen.

Maintenance:

- Do not clean the timer with an abrasive or corrosive compound. Doing so may scratch it or corrode the electronic circuits.
- Do not subject the timer to excessive force, shock, dust, or expose it to excessive temperatures or humidity. Doing so may result in it malfunctioning, shorter electronic life span, battery damage, or distorted parts.
- Do not tamper with the internal components of the timer. Doing so will invalidate the timer's warranty and may cause unnecessary damage to the battery and internal parts.
- Do not subject the timer to excessive exposure to direct sunlight or heavy rain.
- Do not immerse the timer in water.

For best performance, it is recommended to bring the timer indoors while not in use.



FUNCIONAMIENTO DEL TEMPORIZADOR

Este temporizador de cocina digital resistente al agua brinda tanto características de conteo como de cuenta regresiva en horas, minutos y segundos.

Para configurar el tiempo en cuenta regresiva:

- Presione el botón **Start/Stop (Iniciar / Detener):** ► / ■ para encender la luz posterior.
- Presione el botón **HR (1)** para establecer la cantidad de horas. Mantenga el botón hacia abajo para adelantar rápidamente los dígitos (configuración máxima: 99 horas) [4].
- Presione el botón **MIN (2)** para establecer la cantidad de minutos. Mantenga el botón hacia abajo para adelantar rápidamente los dígitos (configuración máxima: 59 minutos) [5].
- Cuando esté establecido el tiempo, presione el botón **Start/Stop (Iniciar / Detener):** ► / ■ [3] para comenzar la cuenta regresiva.
- Cuando termine el tiempo, sonará la alarma durante 30 segundos y se reiniciará la cuenta regresiva automáticamente desde la configuración de tiempo previa.

IMPORTANTE

Cuando al temporizador le falte más de una hora en la cuenta regresiva, las letras H y M (horas y minutos) parpadearán; los números contarán cada minuto. Cuando al temporizador le falte menos de una hora de tiempo, las letras H y M cambiarán a M y S (minutos y segundos) y los segundos contarán; los números empezarán a contar cada un segundo.

Para borrar el tiempo:

- Presione el botón **Start/Stop (Iniciar / Detener):** ► / ■ para encender la luz posterior.
- Presione el botón **HR** y el botón **MIN:** ↻ simultáneamente [1] [2].

Para configurar el tiempo en conteo:

- Presione el botón **Start/Stop (Iniciar / Detener):** ► / ■ para encender la luz posterior.
- Presione el botón **Start/Stop (Iniciar / Detener):** ► / ■ otra vez para iniciar el conteo. Durante el conteo, la pantalla mostrará la lectura en formato de horas/minutos y minutos/segundos.

- Presione el botón **Start/Stop (Iniciar / Detener):** ► / ■ dos veces para detener el temporizador. El conteo se apagará después de las 99 horas [4], 59 minutos [5].

Apagado automático:

- Para ahorrar la vida útil de la batería, la luz posterior se apaga después de 10 segundos. El temporizador se apagará completamente después de 10 minutos de inactividad.

Nota: Si se usa el temporizador en un ambiente que esté sujeto a descargas electrostáticas (electricidad estática), la configuración del tiempo se puede perder. Si sucede esto, reinicie el temporizador.

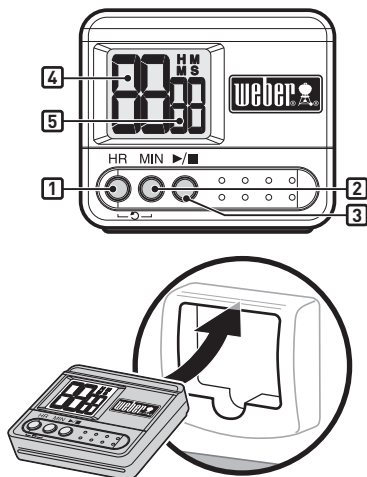
Instalación de la batería:

- Use un destornillador Phillips para destrabar el compartimento de la batería en la parte trasera del temporizador [6] girando el tornillo en sentido horario.
- Quite la cubierta de la batería de la parte trasera del temporizador [7].
- Agregue baterías AAA o reemplace las anteriores [8].
- Reemplace la cubierta de la batería.
- Trabe la cubierta de la batería girando el tornillo en sentido horario con el destornillador Phillips.
- Después de que estén instaladas las baterías, [0000] se mostrará en la pantalla LCD.

Mantenimiento:

- No limpie el temporizador con compuestos abrasivos o corrosivos. Si lo hace, puede rayar o corroer los circuitos electrónicos.
- No exponga el temporizador a fuerza excesiva, choque eléctrico, o polvo, ni lo exponga a temperaturas excesivas o a la humedad. Hacerlo puede provocar un funcionamiento defectuoso, una vida útil electrónica más corta, daños en la batería, o deformación de piezas.
- No toque los componentes internos del temporizador. Hacerlo anulará la garantía del temporizador y puede provocar daño innecesario en la batería y en las piezas internas.
- No exponga el temporizador a la luz solar directa o a la lluvia fuerte.
- No sumerja el temporizador en agua.

Para un mejor rendimiento, se recomienda colocar el temporizador en un lugar cubierto cuando no esté en uso.



FONCTIONNEMENT DU MINUTEUR

Ce minuteur numérique de cuisson résiste à l'eau et permet d'effectuer un compte progressif et à rebours en heures, minutes et secondes.

Pour définir un compte à rebours :

- Appuyez sur le bouton **Start/Stop (Marche/Arrêt)** : ► / ■ pour activer le rétroéclairage.
- Appuyez sur le bouton **HR (1)** pour définir le nombre d'heures. Maintenez le bouton enfoncé pour accélérer le défilement des chiffres (réglage maximal : 99 heures) [4].
- Appuyez sur le bouton **MIN (2)** pour définir le nombre de minutes. Maintenez le bouton enfoncé pour accélérer le défilement des chiffres (réglage maximal : 59 minutes) [5].
- Une fois la durée définie, appuyez sur le bouton **Start/Stop (Marche/Arrêt)** : ► / ■ [3] pour démarrer le compte à rebours.
- Une fois le temps écoulé, l'alarme retentit pendant 30 secondes et redémarre automatiquement le compte à rebours à partir du réglage précédemment défini.

IMPORTANT

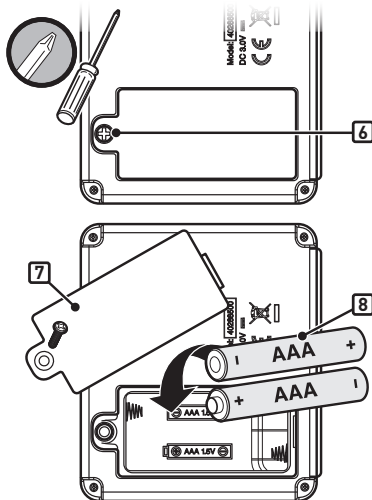
Lorsque le temps restant au compte à rebours est supérieur à une heure, les indications H et M (heures et minutes) se mettent à clignoter; le décompte des chiffres s'effectue toutes les minutes. Lorsque le temps restant au compte à rebours est inférieur à une heure, les indications H et M se transforment en M et S (minutes et secondes) et le décompte des secondes démarre; le décompte des chiffres s'effectue toutes les secondes.

Pour effacer la durée :

- Appuyez sur le bouton **Start/Stop (Marche/Arrêt)** : ► / ■ pour activer le rétroéclairage.
- Appuyez sur le bouton **HR** et le bouton **MIN** : ↻ simultanément [1][2].

Pour définir un compte progressif :

- Appuyez sur le bouton **Start/Stop (Marche/Arrêt)** : ► / ■ pour activer le rétroéclairage.
- Appuyez sur le bouton **Start/Stop (Marche/Arrêt)** : ► / ■ à nouveau pour démarrer le compte progressif. Pendant ce compte progressif, l'affichage apparaît aux formats heure/minute et minute/seconde.



- Appuyez sur le bouton **Start/Stop (Marche/Arrêt)** : ► / ■ deux fois pour arrêter le minuteur. Le compte progressif s'arrête au bout de 99 heures [4], 59 minutes [5].

Arrêt automatique :

- Pour préserver la durée de vie des piles, le rétroéclairage s'éteint au bout de 10 secondes. Le minuteur s'éteint complètement au bout de 10 minutes d'inactivité.

Remarque : si vous utilisez le minuteur dans un environnement qui le soumet à des décharges électrostatiques (électricité statique), il se peut que vous perdiez la durée programmée. Si cela se produit, réinitialisez le minuteur.

Installation de la pile :

- Utilisez un tournevis cruciforme pour ouvrir le compartiment des piles situé à l'arrière du minuteur (7) en tournant la vis dans le sens des aiguilles d'une montre.
- Retirez le couvercle du compartiment à piles à l'arrière du minuteur (7).
- Installez ou remplacez les piles AAA (8).
- Remettez en place le couvercle du compartiment à piles.
- Bloquez le couvercle du compartiment à piles en tournant la vis dans le sens inverse des aiguilles d'une montre à l'aide d'un tournevis cruciforme.
- Une fois les piles en place, l'indication **(0000)** s'affiche sur l'écran ACL.

Entretien :

- Ne nettoyez pas le minuteur avec un composé abrasif ou corrosif. Cela risquerait de le rayer ou d'oxyder les circuits électroniques.
- Ne soumettez pas le minuteur à des forces excessives, à des chocs, à la poussière ou à des températures/taux d'humidité trop élevés. Cela risquerait de causer des dysfonctionnements, de raccourcir la durée de vie des circuits électroniques, d'endommager les piles ou de déformer certaines pièces.
- N'altérez pas les composants internes du minuteur. Cela risquerait d'annuler la garantie et de causer des dommages inutiles aux piles ainsi qu'aux pièces internes.
- N'exposez pas le minuteur à la lumière directe du soleil ou à de fortes pluies.
- N'immergez pas le minuteur dans l'eau.

Pour un rendement optimal, nous vous conseillons de ranger le minuteur à l'intérieur lorsqu'il n'est pas en service.



WEBER-STEPHEN PRODUCTS LLC
www.weber.com®

© 2014 Designed and engineered by Weber-Stephen Products LLC,
200 East Daniels Road, Palatine, Illinois 60067 U.S.A.