



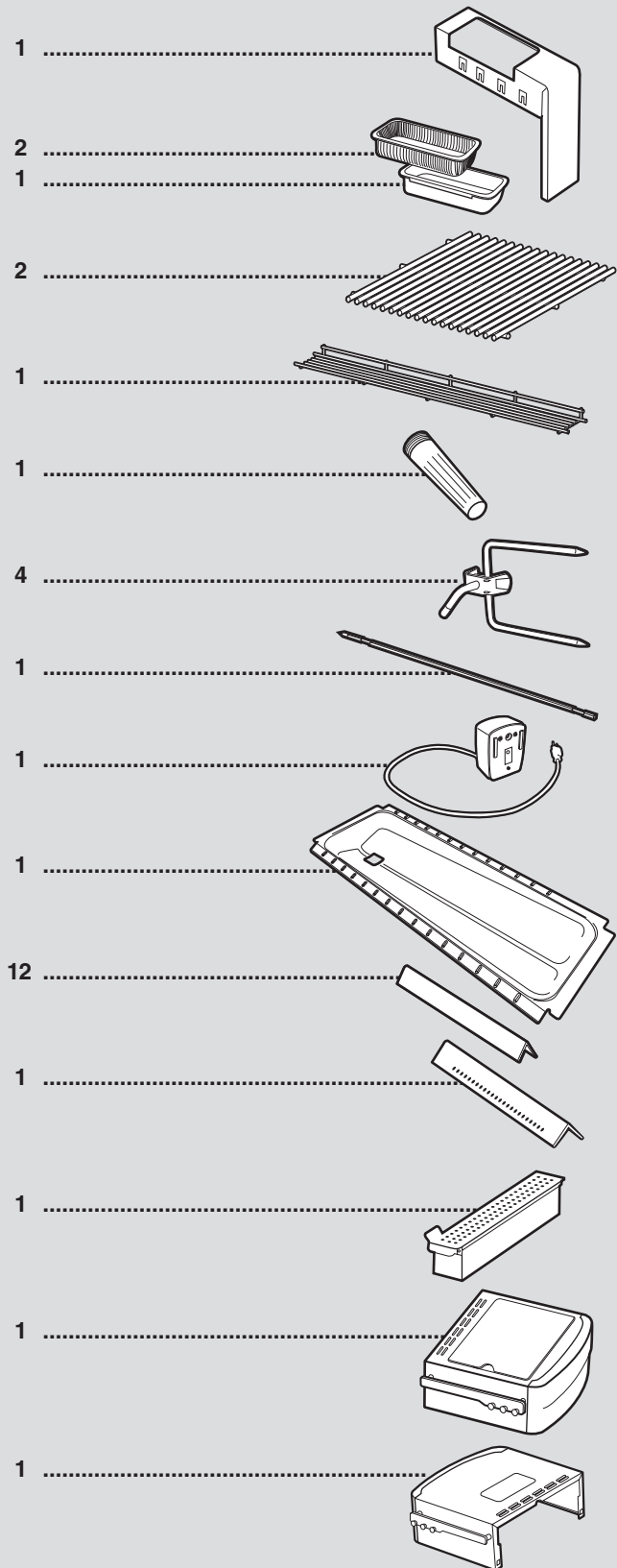
SUMMIT[®]

56701 08/15/14

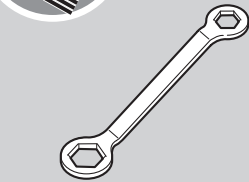
US — ENGLISH

E-670™ · S-670™

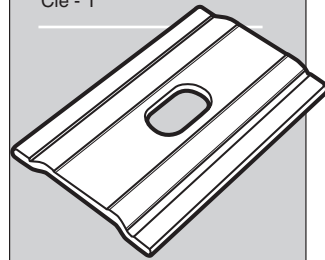
PARTS LIST • LISTE DES PIÈCES • LISTA DE PIEZAS



Hardware:
Herrajes:
Matériel:



Wrench - 1
Llave - 1
Clé - 1



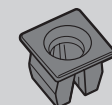
Bracket - 4
Soporte - 4
Support - 4



Silver Hex Bolt - 4
Perno hexagonal
plateado - 4
Boulon hexagonal
argenté - 4



Screw - 3
Tornillo - 3
Vis - 3

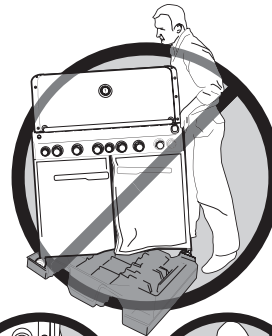
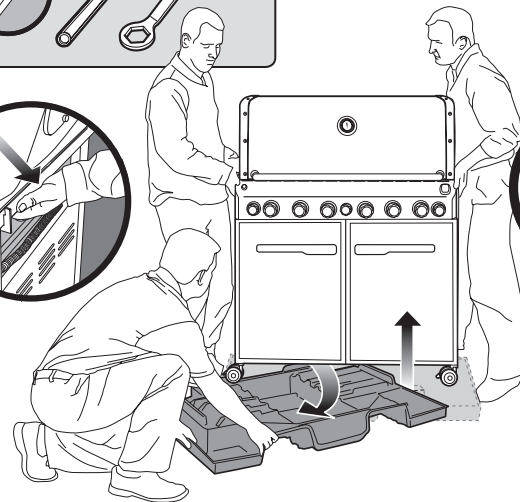
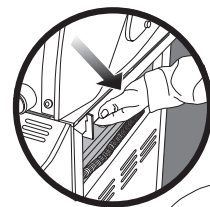


Plastic Plug - 3
Tapón plástico - 3
Bouchon en plastique - 3

ASSEMBLY INSTRUCTIONS • INSTRUCCIONES DE MONTAJE • INSTRUCTIONS DE MONTAGE

3-

TOOLS NEEDED:
HERRAMIENTAS REQUERIDAS:
OUTILS NECESSAIRES:

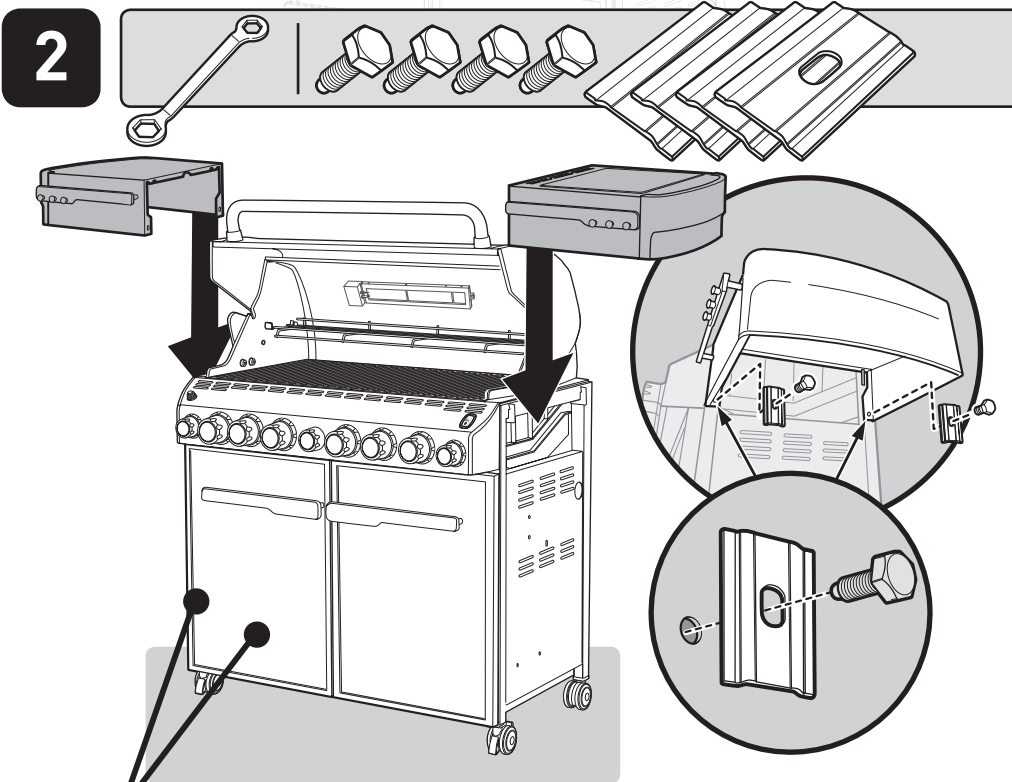
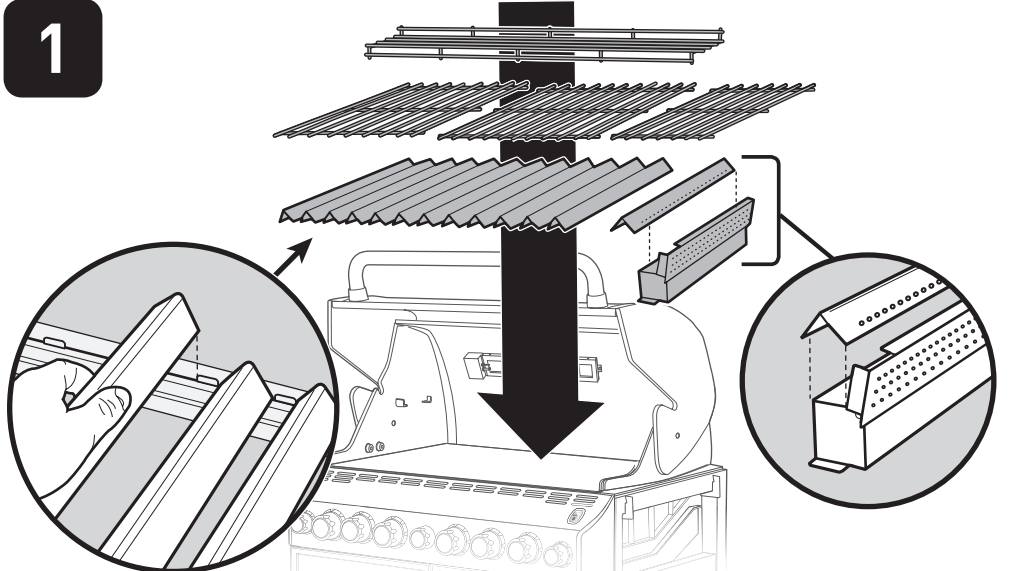
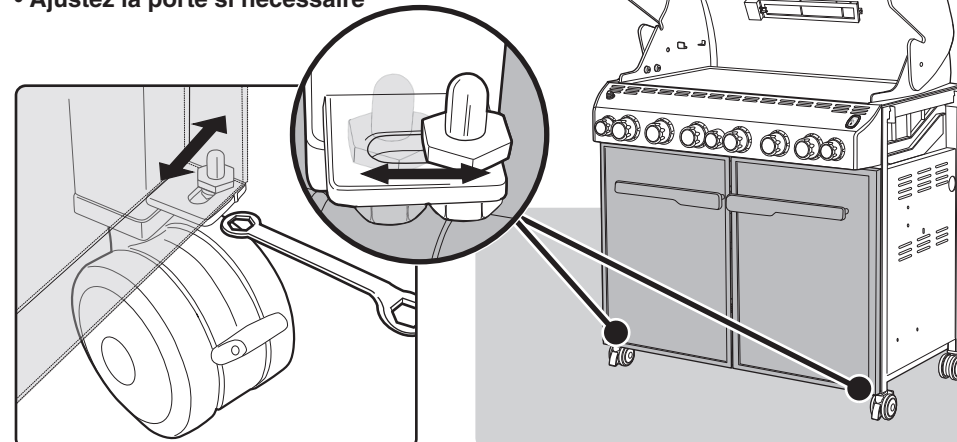



⚠ **IMPORTANT: TO PROPERLY ALIGN FRAME AND DOORS, ASSEMBLE GRILL ON A FLAT AND LEVEL SURFACE.**

⚠ **IMPORTANTE: PARA ALINEAR CORRECTAMENTE EL BASTIDOR Y LAS PUERTAS, ARME LA BARBACOA SOBRE UNA SUPERFICIE PLANA Y HORIZONTAL.**

⚠ **IMPORTANT: POUR ALIGNER CORRECTEMENT LE CHASSIS ET LES PORTES, ASSEMBLEZ LE GRILL SUR UNE SURFACE PLANE ET A NIVEAU.**

- Adjust doors, if necessary
- Si fuese necesario, ajuste la puerta
- Ajustez la porte si nécessaire



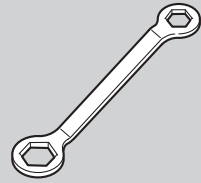
 Remove protective film from stainless surface before using grill.

Antes de instalar el componente, retire la película protectora de la pieza de acero inoxidable.

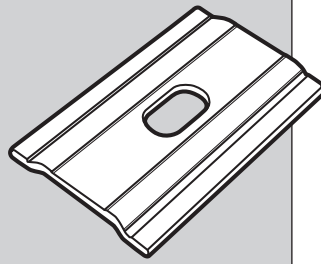
Retirez la pellicule de protection de la surface inoxydable avant d'utiliser le grill.



Hardware:
Herrajes:
Matériel:



Wrench - 1
Llave - 1
Clé - 1



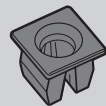
Bracket - 4
Soporte - 4
Support - 4



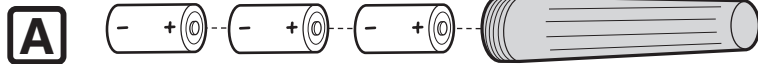
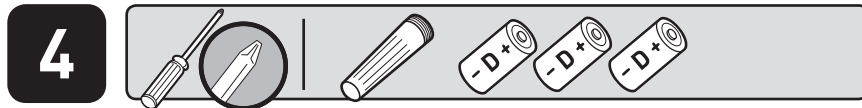
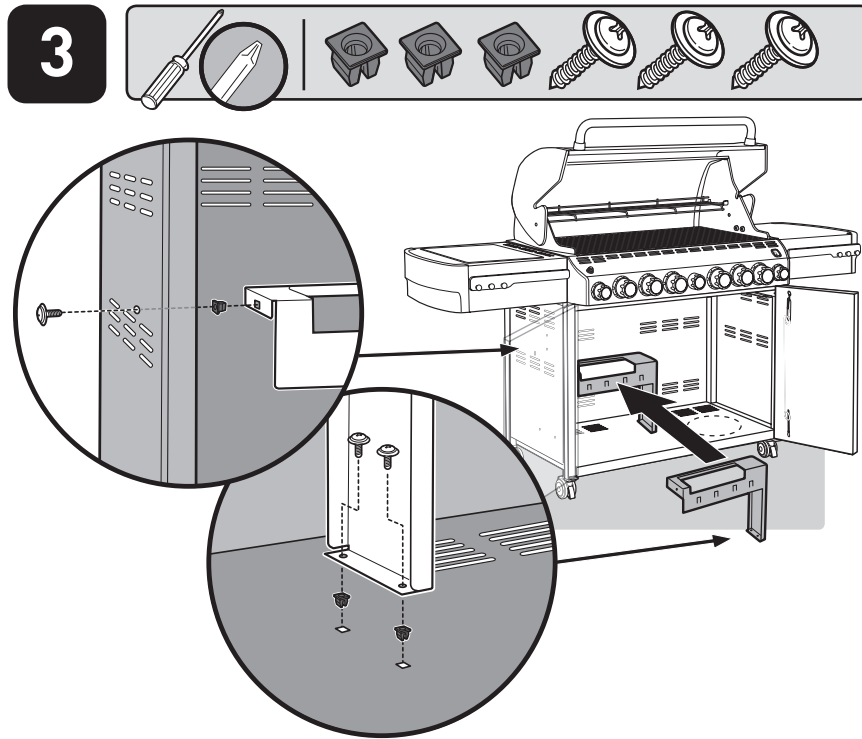
Silver Hex Bolt - 4
Perno hexagonal
plateado - 4
Boulon hexagonal
argenté - 4



Screw - 3
Tornillo - 3
Vis - 3



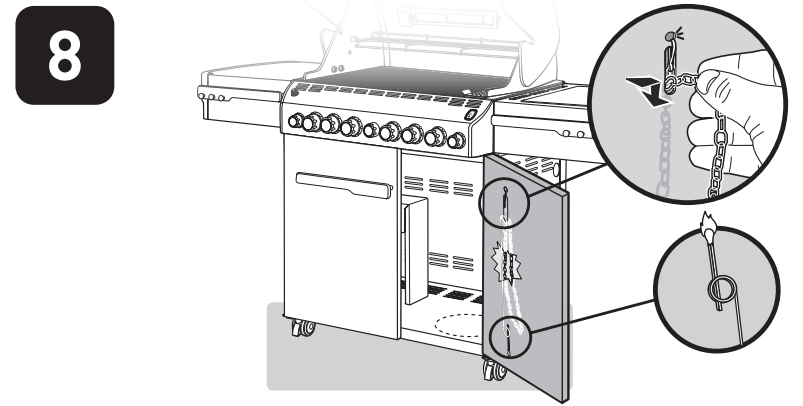
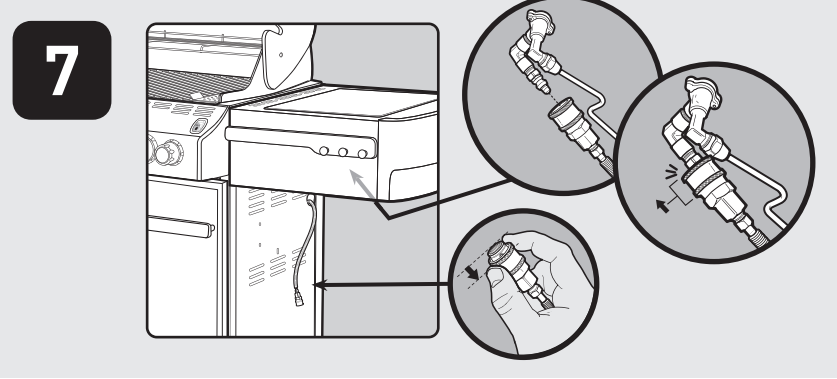
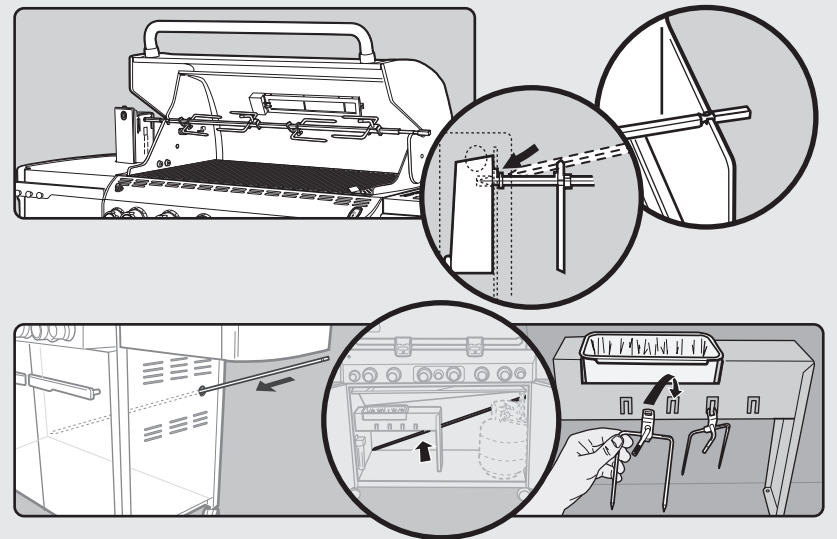
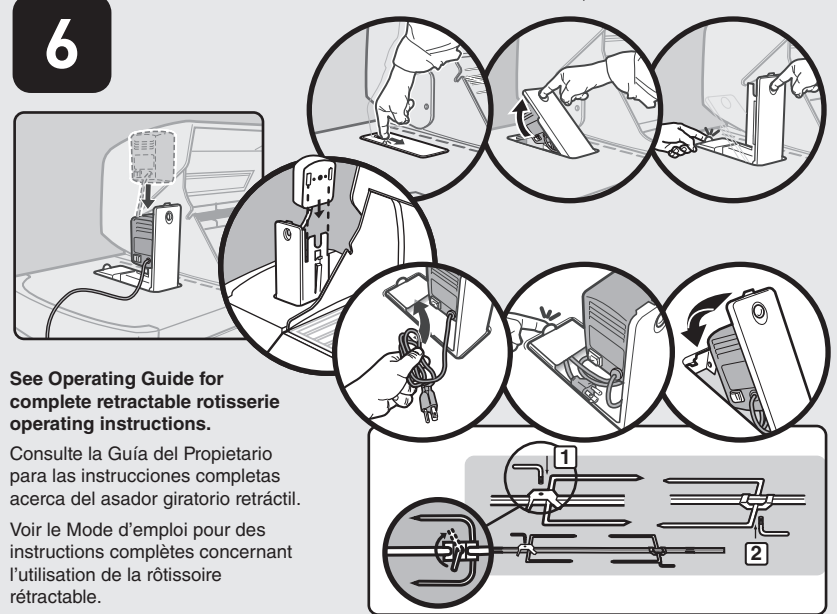
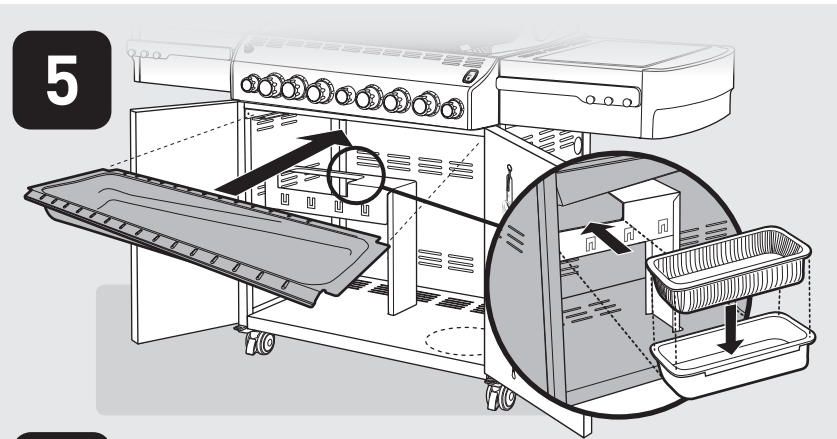
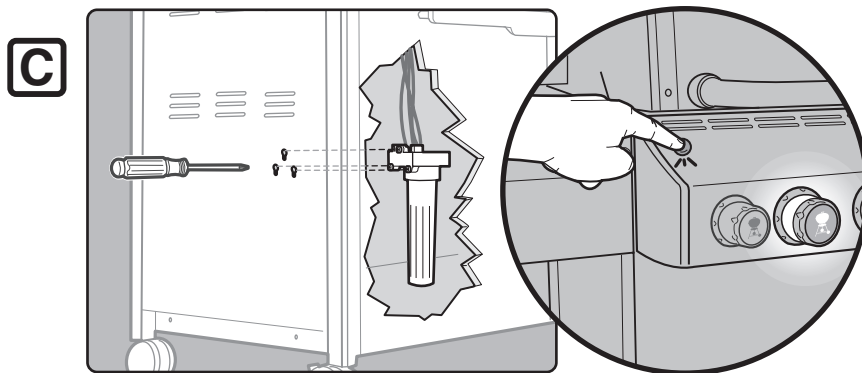
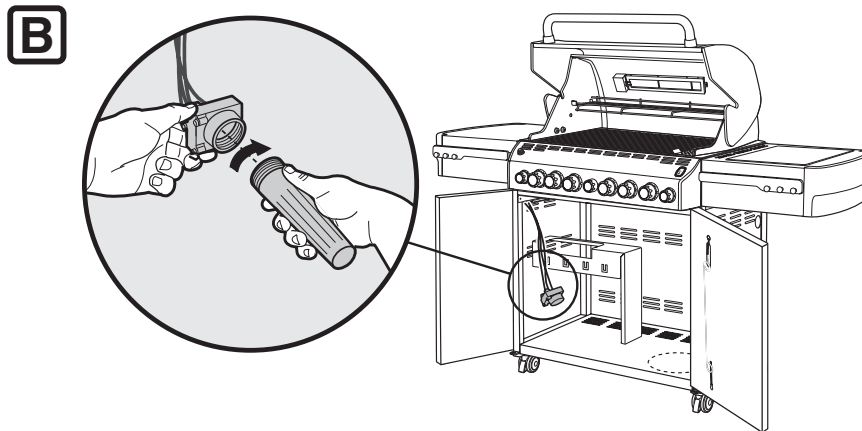
Plastic Plug - 3
Tapón plástico - 3
Bouchon en plastique - 3



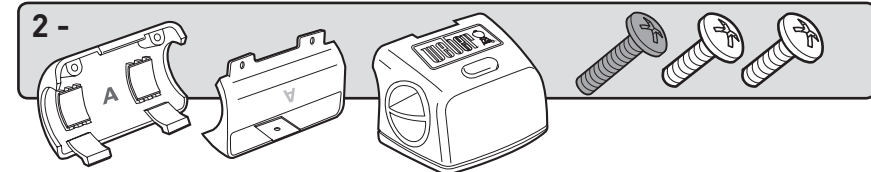
Requires 3 "D" alkaline batteries (Included). Use alkaline batteries only. Do not mix old and new batteries or different types of batteries (standard, alkaline or rechargeable).

Requiere 3 baterías alcalinas "D" (incluidas). Use solamente baterías alcalinas. No mezcle baterías nuevas con viejas o diferentes tipos de baterías entre sí (normales, alcalinas o recargables).

Fonctionne avec 3 piles alcalines "D" (Fournies). Utilisez des piles alcalines uniquement. Ne mélangez pas des piles usagées et des piles neuves ou différents types de piles (ordinaires, alcalines ou rechargeables).

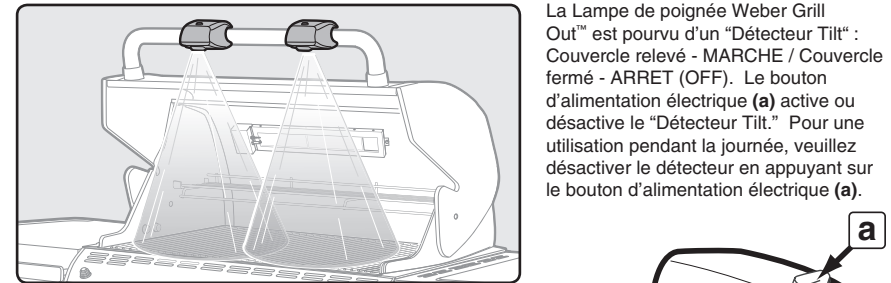


See Owner's Manual for complete gas instructions.
Consulte el Manual del Propietario para las instrucciones completas respecto al gas.
Voir le Mode d'emploi pour les instructions complètes relatives au gaz.



The Weber Grill Out™ Handle Light has a "Tilt Sensor": Lid up - ON / Lid Closed - OFF. The power button (a) activates or deactivates the "Tilt Sensor." For daytime use, deactivate the sensor by pressing power button (a).

La Lámpara de Asa Weber Grill Out™ tiene un "sensor de inclinación": tapa abierta - ENCENDIDA / tapa cerrada - APAGADA. El botón de encendido (a) activa o desactiva al "sensor de inclinación". Para uso durante el día, desactive al sensor pulsando el botón de encendido (a).



La Lampe de poignée Weber Grill Out™ est pourvue d'un "Détecteur Tilt" : Couvercle relevé - MARCHÉ / Couvercle fermé - ARRÊT (OFF). Le bouton d'alimentation électrique (a) active ou désactive le "Détecteur Tilt." Pour une utilisation pendant la journée, veuillez désactiver le détecteur en appuyant sur le bouton d'alimentation électrique (a).

