



GO-ANYWHERE[®]

ASSEMBLY GUIDE

Read owner's guide before using the grill.

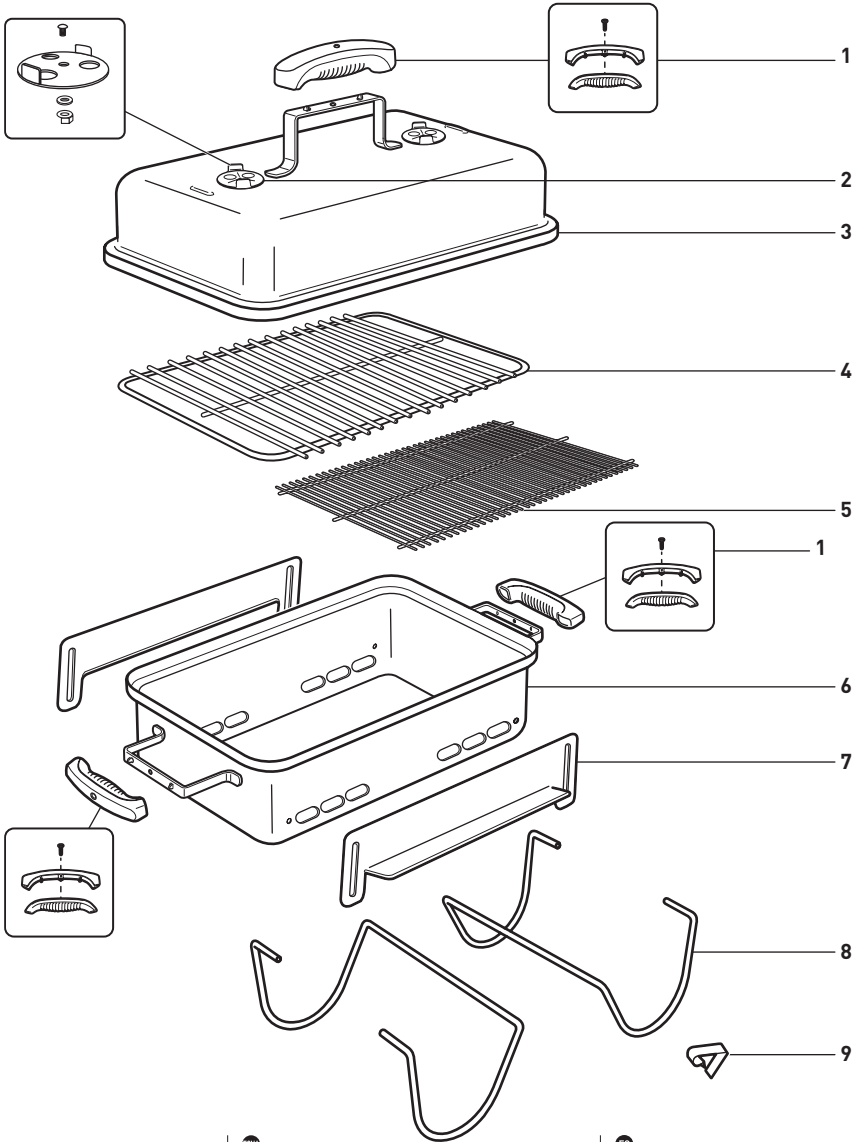
Lea la guía del usuario antes de usar el asador.

Lisez le guide d'utilisation avant d'utiliser le barbecue.



54230

US 06/24/14



US

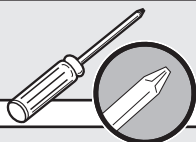
1. Handle Assembly
2. Lid Damper Assembly
3. Lid
4. Cooking Grate
5. Charcoal Grate
6. Bowl
7. Bowl Vent Assembly
8. Leg
9. Leg Clip

ES

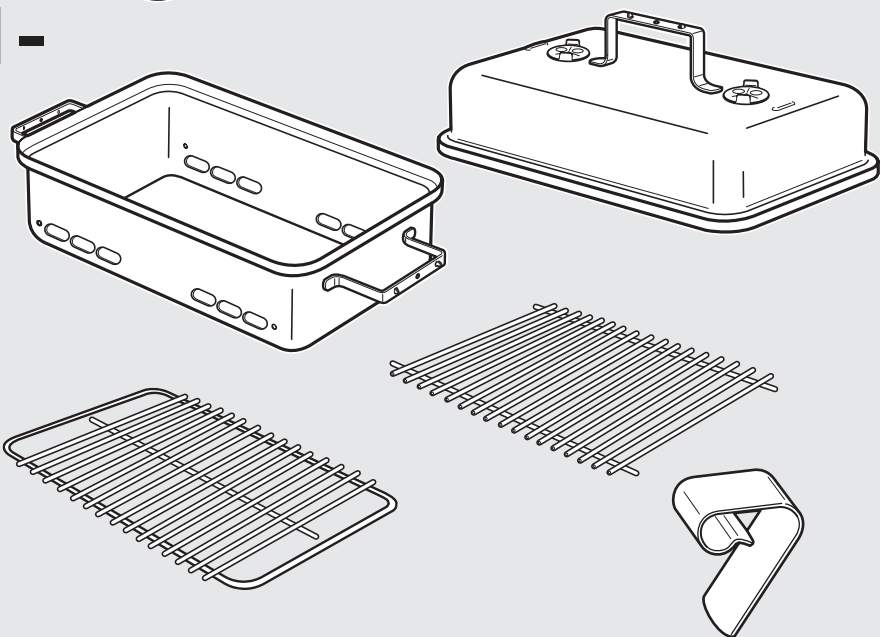
1. Conjunto de la agarradera
2. Conjunto del amortiguador de la tapa
3. Tapa
4. Rejilla para cocinar
5. Rejilla de carbón
6. Tazón
7. Conjunto de ventila del tazón
8. Pata
9. Clip de la pata

FR

1. Ensemble de poignée
2. Ensemble d'aération du couvercle
3. Couvercle
4. Grille de cuisson
5. Panier de briquettes
6. Bol
7. Ensemble d'évent du bol
8. Patte
9. Clip de patte



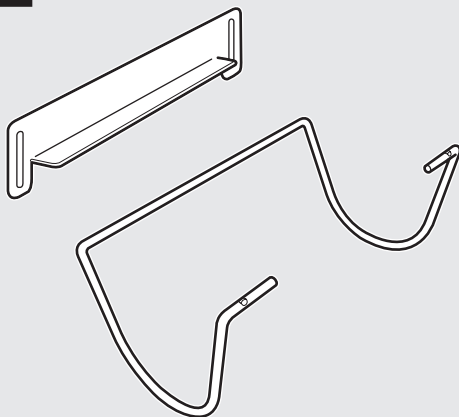
1-



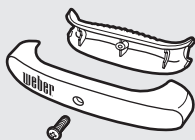
4-

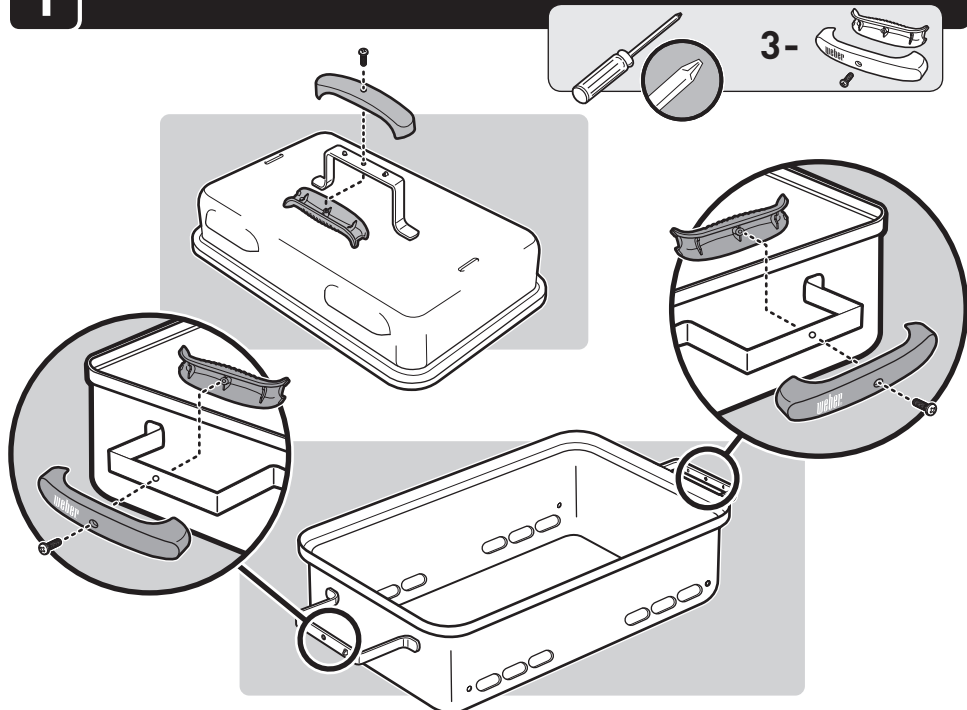
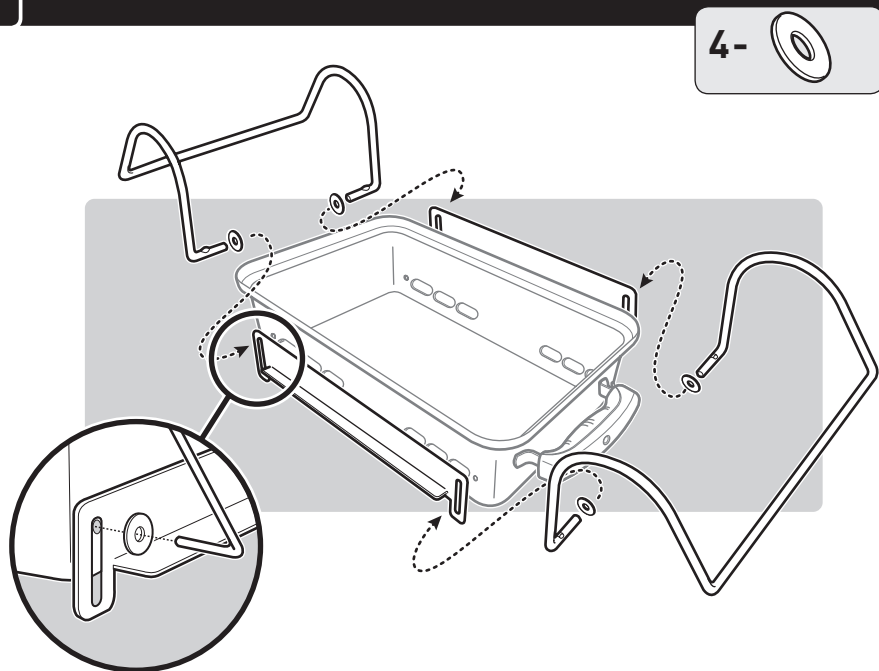


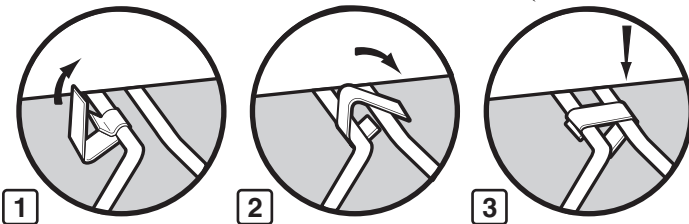
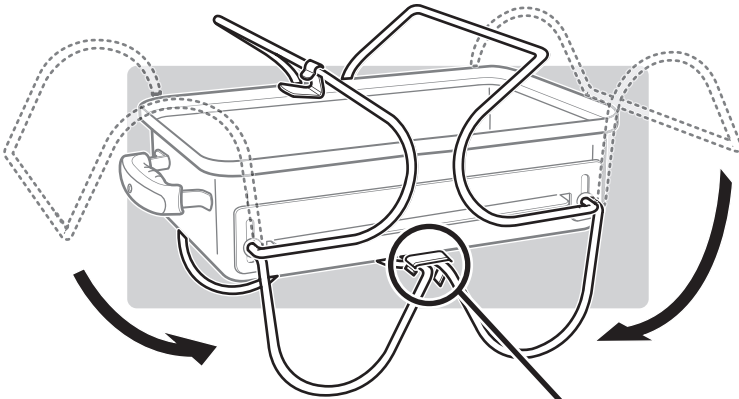
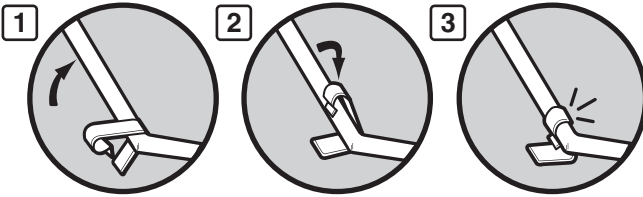
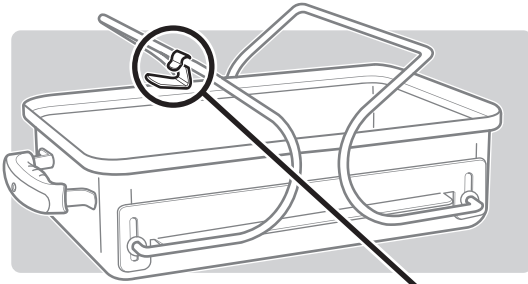
2-

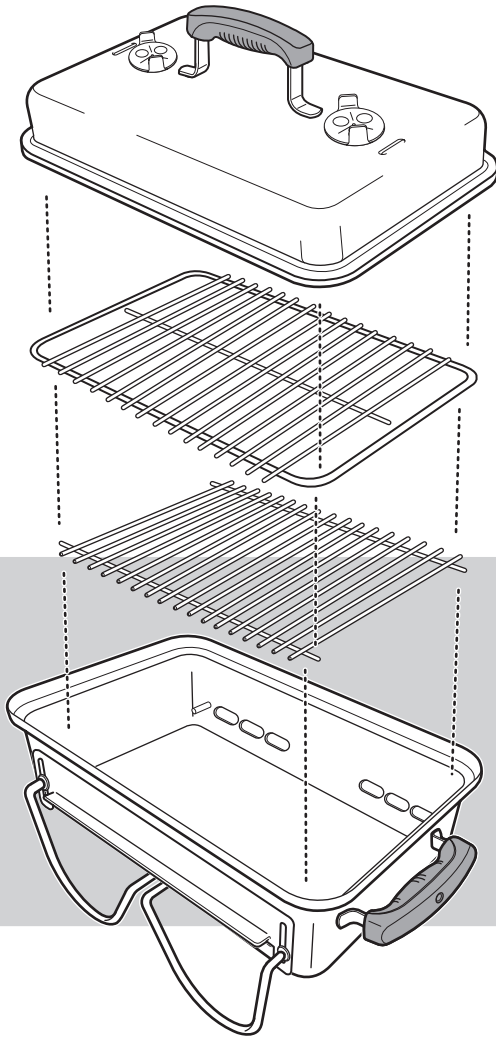


3-

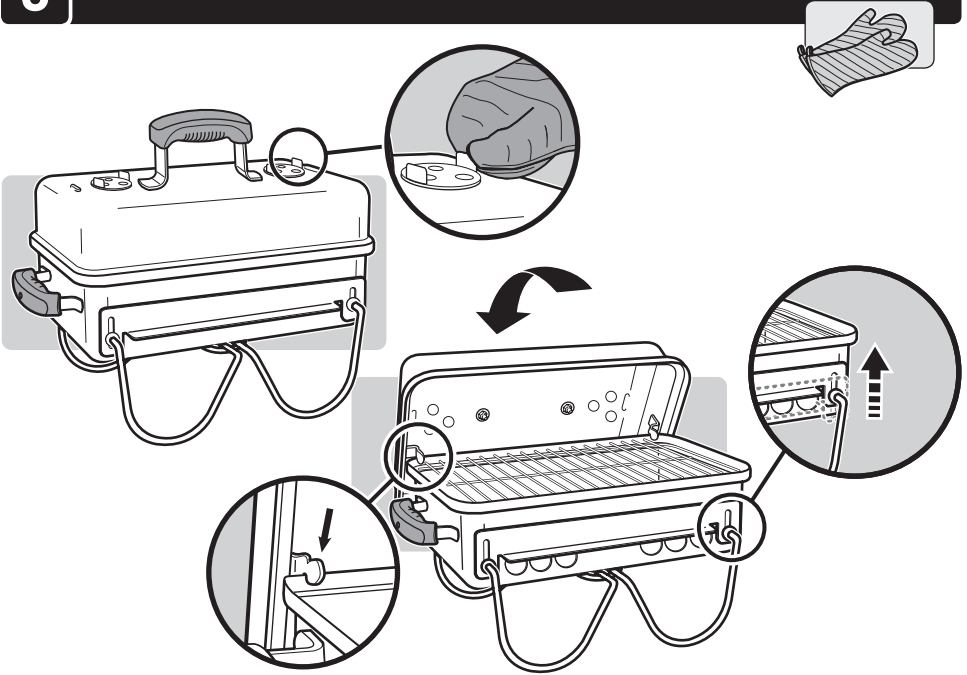


1**2**

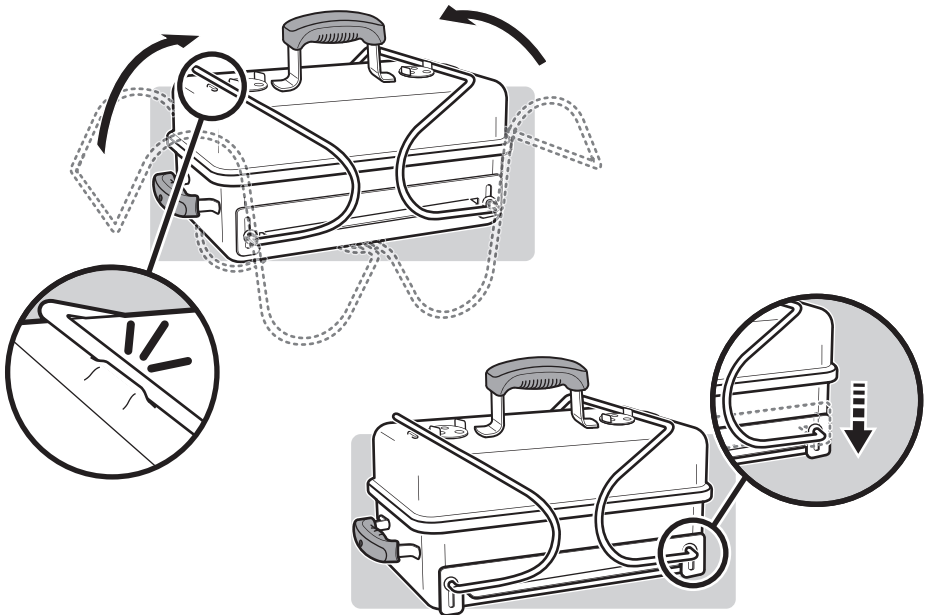




5



6





WEBER-STEPHEN PRODUCTS LLC
www.weber.com[®]

© 2014 Designed and engineered by Weber-Stephen Products LLC,
200 East Daniels Road, Palatine, Illinois 60067 U.S.A.