



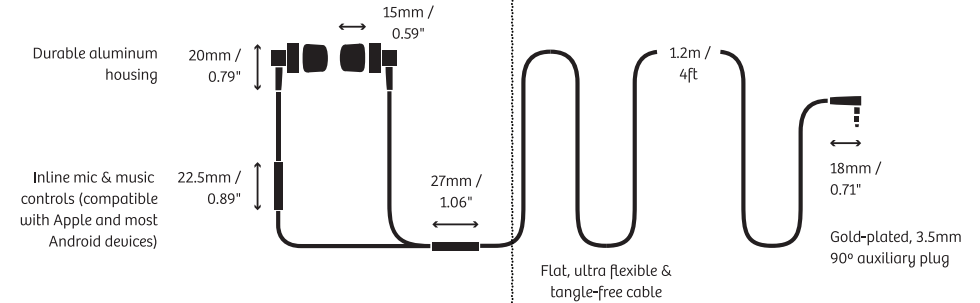
## Features & Specs

Driver: 11.5mm      Freq. Response: 20Hz–20KHz  
Sensitivity: 115dB ± 3dB      Mic Sensitivity: -42B ± 3dB  
Impedance: 32 Ω ± 15%      Cord Length: 1.2m  
FCC : ATE20140543 | CE : ATE20132688

## What's In The Box



## About



## Basic Control Functions

### CALLS

- Answer or end a call: click once
- Reject a call: Press and hold
- Redial the last call: Double press the power button
- Hang up: double click

### MUSIC

- Play/pause/stop music: click once
- Next song: click once
- Voice Command: press and hold

## Troubleshooting

Audio is cutting out or absent:

- Wireless: make sure there is a clear path between your device and your **LOGiix Tunefreqs**. Signal can be obstructed by furniture, walls, etc.

Can't connect to my device:

- Make sure that **LOGiix Tunefreqs** is fully charged and in pairing mode. Also make sure that you have enabled Bluetooth on your device.

If all else fails, visit: [logiix.net](http://logiix.net) or contact: [customerservice@logiix.net](mailto:customerservice@logiix.net)

- Electrical waste products should NOT be disposed of with household waste. Please check with your local recycling authorities for recycling advice and locations.

## General Warnings for Use & Care

Each device you use with the **LOGiix Tunefreqs** will have different default volume settings. This is not a defect; simply adjust the volume on your device or on the earbuds themselves once your device is connected.

**LOGiix Tunefreqs** is powered by a rechargeable battery. To achieve the best battery performance, fully discharge before charging.

To avoid over-heating the speaker, keep at room temperature (between 15-25 Celsius).

Do not immerse in water.

Do not expose to extreme temperatures.

Clean with soft, dry cloth. Do not use any abrasive cleaners.

## Warranty

**LOGiix Tunefreqs** is covered under a one year limited warranty for product defects. This warranty does not cover products which have been:

- damaged by consumer;
- opened and/or altered in any way;
- subject to normal wear and tear.

If you are experiencing any issues with your product that you can not resolve using this user manual, please contact us.

For more information, including Frequently Asked Questions, visit [Logiix.net](http://Logiix.net). If you believe there is an issue with your speaker, please send us an email at [customerservice@logiix.net](mailto:customerservice@logiix.net).



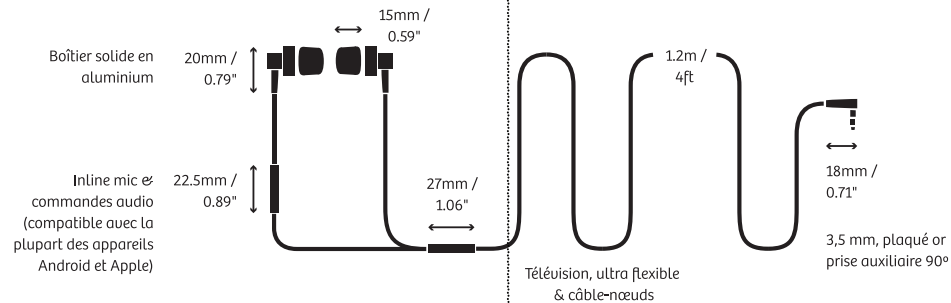
## Caractéristiques Techniques

Haut-parleur: 11.5mm      Freq. Response: 20Hz-20KHz  
Sensibilité: 115dB ± 3dB      Mic Sensitivity: -42B ± 3dB  
Impedance: 32 Ω ± 15%      Bluetooth Range: 10m  
FCC : ATE20140543 | CE : ATE20132688

## What's In The Box



## À propos de



## Fonctions de contrôle de base

### CALLS

- 📞 Répondre ou mettre fin à un appel : cliquez une fois
- 📞 refuser un appel : appuyez et maintenez
- 📞 Rappeler le dernier appel : appuyez deux fois sur le bouton Marche/
- 📞 Raccrocher : double cliquez sur

### MUSIC

- ▶ Play/pause/stop music : cliquez une fois
- ▶▶ chanson suivante : cliquez une fois la
- ◀ commande vocale : Appuyez et maintenez

## Dépannage

audio est coupé ou absente :

- 1 débranchez le câble auxiliaire et s'assurer qu'il n'a pas de poussière avant de rebrancher

son uniquement sortant d'un écouteur ou le son est déformé :

- 1 assurez-vous que le bouchon est complètement bouché auxiliaire

si tout le reste échoue, visitez : [logiix.net](http://logiix.net) customerservice@logiix.net ou contactez :

- ❄️ déchets électriques ne doivent pas être jetés avec les déchets ménagers. Consultez votre représentant local pour des conseils sur le recyclage recyclage compétentes et les lieu

## Avertissements Généraux

Chaque appareil que vous utilisez avec LOGiix WIRELESS CLASSIC aura différents paramètres de volume par défaut. Ce n'est pas un défaut; ajustez simplement le volume sur votre appareil ou sur les écouteurs eux-mêmes une fois que votre appareil est connecté.

**LOGiix 360 WIRELESS** est alimenté par une batterie rechargeable. Pour obtenir les meilleures performances de la batterie, déchargez complètement avant de charger.

Pour éviter de surchauffer le haut-parleur, conservez à température ambiante (entre 15-25 Celsius).

Ne pas plonger dans l'eau.

Ne pas exposer aux températures extrêmes.

Nettoyez avec un chiffon doux et sec. N'utilisez pas de nettoyants abrasifs.

## Garantie

**LOGiix 360 WIRELESS** par LOGiix est couvert par une garantie limitée d'un an pour les défauts du produit. Cette garantie ne couvre pas les produits qui ont été :

- endommagé par le consommateur;
- ouvert et ou modifié de quelque façon;
- en raison de l'usure normale.

Si vous rencontrez des problèmes avec votre produit que vous ne pouvez pas résoudre en utilisant ce mode d'emploi, s'il vous plaît contactez-nous.

Pour assurer la meilleure assistance de notre équipe de service à la clientèle, s'il vous plaît envoyez-nous une photo de votre preuve d'achat, avec une photo de la pièce défectueuse à: [customerservice@logiix.net](mailto:customerservice@logiix.net).