



**Advanced Performance. Total Reliability.**

**Owner's Manual  
Notice d'utilisation  
Manual del Propietario**  
Do not use this equipment before  
reading this manual!

# **SPEEFLO PowrDriver**



**Model Number:**

**0290007**

**NOTE:** This manual contains important warnings and instructions. Please read and retain for reference.



# Important Safety Information • Read all safety information before operating the equipment. SAVE THESE INSTRUCTIONS.



This symbol indicates a hazardous situation, which, if not avoided could result in death or serious injury.



To reduce the risks of fire or explosion, electrical shock and the injury to persons, read and understand all instructions included in this manual. Be familiar with the controls and proper usage of the equipment.

## MOVING VEHICLE HAZARD

Careless and reckless behavior causes accidents. Falling from vehicle, running into people or object, or being struck by other vehicles may result in serious injury or death.

- When climbing on SPEEFLO PowrDriver, do not step on forward/reverse pedal.
- Make turns slowly and limit turns to 45° and under.
- Do not operate on slopes greater than 15°.
- Be careful when traveling on extreme declines and road pitches to prevent traction loss.
- Do not carry passengers.
- Do not tow without SPEEFLO tow package and limit payload.
- Follow all local highway and transportation regulations.

## FIRE & EXPLOSION HAZARD

Flammable fumes, such as solvent and paint fumes, in work area can ignite or explode.

- Use equipment in well ventilated area.
- Do not fill fuel tank while engine is running or hot;
- Eliminate all ignition sources when flammable fumes are present.
- Keep work area free of debris
- If there is static sparking or you feel a shock, stop operation immediately.
- Keep a fire extinguisher in work area.

## BURN HAZARD

To avoid severe burns, avoid hot equipment or fluid. Wait until equipment/fluid has cooled completely.

## CARBON MONOXIDE HAZARD

Breathing carbon monoxide can cause death. Do not operate in an enclosed area.

## BATTERY SAFETY

The battery may leak, explode, cause burns, or explode if mishandled:

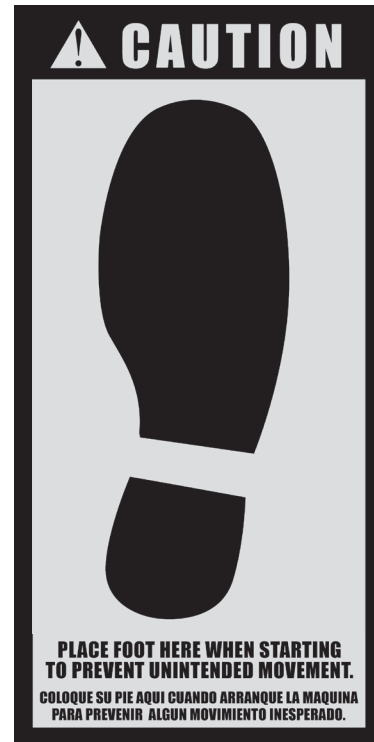
- You must use the battery type specified for use with the equipment.
- Only replace the battery in a non-hazardous location, away from flammables.
- Handle and dispose of battery properly.

## PERSONAL PROTECTIVE EQUIPMENT

Wear appropriate protective equipment when operating or servicing equipment to help protect you from serious injury:

- Protective eye wear
- Clothing and respirator recommended by manufacturer
- Steel toe shoes
- Gloves
- Hearing protection

## Warning labels (scaled to fit page)



## Dump Valve

Depress button to unlock wheels when engine is not running

## WARNING!

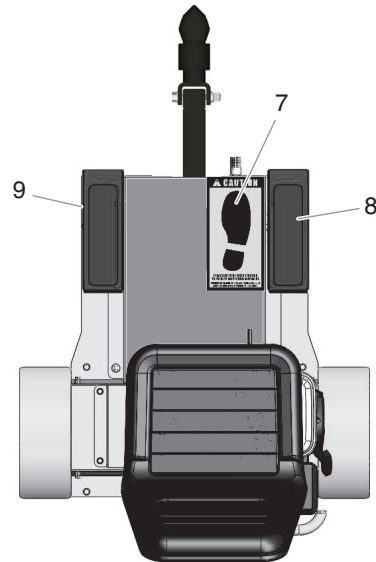
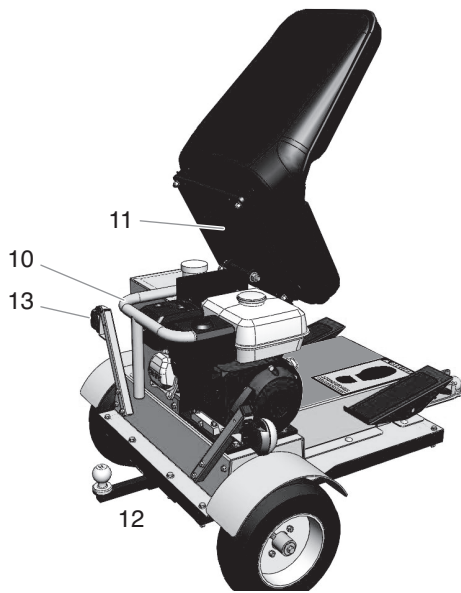
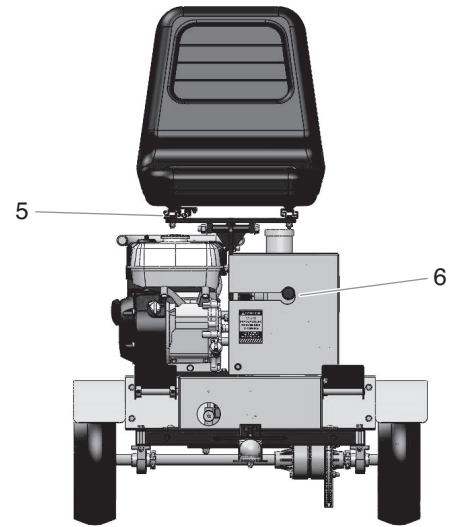
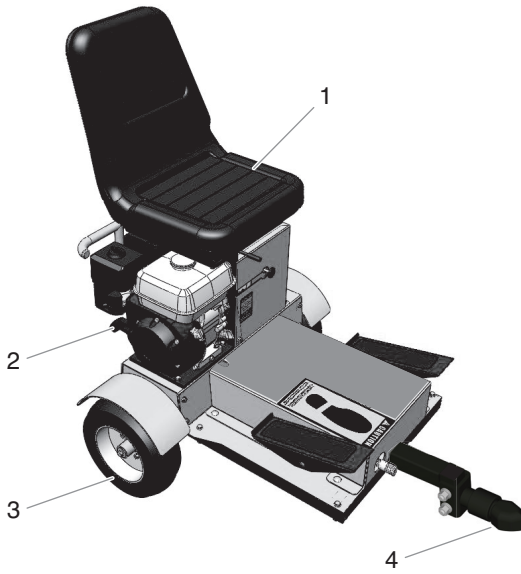
**DO NOT REMOVE GUARD WHEN ENGINE IS RUNNING**

P/N 0290814

## Table of Contents

Safety Precautions .....	2
Warning labels.....	2
Parts / Controls Identification .....	3
Operation Checklist.....	4
Maintenance.....	4
SPEEFLO PowrDriver Shipping Package.....	5
Troubleshooting .....	6
Specifications .....	7
SPEEFLO PowrDriver Options .....	7
Français.....	8
Español.....	14
Parts List .....	20
Warranty .....	28

## Parts / Control Identification



1. Operator seat
2. Engine
3. Pneumatic tire and wheel
4. Ball hitch assembly
5. Adjustable seat rail
6. Dump valve
7. Step position

8. Direction / speed pedals
9. Foot rest
10. Protection bar
11. Fuel access seat pin
12. Optional tow bar
13. Optional light package

## Operation Checklist

You have received a SPEEFLO PowrDriver in working condition shipped complete.

Please attach to your equipment before operating and confirm the following.

1. Your equipment mounts properly for safe operation
2. Review the pre-operation check as follows:
  - a. Check engine oil.
  - b. Check Transmission oil.
  - c. Fill Fuel with non-leaded gas in tank.
  - d. Check tire pressure.
3. Review operation of Sulky
4. Sit on unit and move seat to correct position and lock
5. Reach around and locate choke lever.  
Normally choke to start. Then idle and warm up as you unchoke.
6. Push pedal slowly forward to begin forward motion.
7. Adjust engine speed and amount of pedal pressure to regulate speed.

**NOTE: Pushing the pedal forward to increase power does not work.  
Torque is actually increased by bringing pedal back closer to neutral.**

**IMPORTANT: Running machine at wide open is not advised and may overheat components.**



**NEVER** dismount unit with the engine running.

## Maintenance

Read below in order to know what type of maintenance should be performed on your SPEEFLO PowrDriver at certain intervals of usage.

### Daily:

- Check engine oil level and fill as necessary. See manufacturers specs for API rating.
- Check hydraulic oil transmission reservoir level and fill as necessary.
- Check and fill the gas tank with regular unleaded gas.
- Check tires and inflate to 25 PSI if needed
- Start engine and allow to idle. Test forward, reverse, and neutral position. If off rotate centering, adjust tensioning knob.
- Wipe down equipment – Never use a water hose to wash.
- Check and clean air cleaner. Replace when necessary
- Check tires for correct inflation

### After first 20 hours:

- Drain and refill engine oil with SAE 10W-30 oil. See manufacturers specs for API rating.

### Weekly:

- Spray chain with Dry Motorcycle Chain Lube.
- Grease Axle Bearings – Moly type grease, two pumps of grease gun. Wipe excess grease off bearings.
- Add a small amount of grease to ball coupler inside ball area.
- Check all hardware for integrity. Tighten any loose bolts or nuts.

### Every 50 hours:

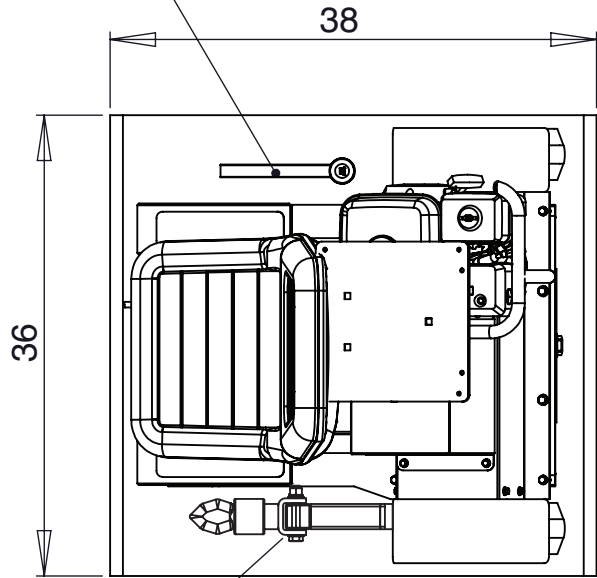
- Drain and refill engine oil with SAE 10W-30 oil. See manufacturers specs for API rating

### Every 100 hours:

- Replace SPARK PLUG
- Inspect system for oil leakage from drive assembly.
- Check and refill if necessary Transmission reservoir.
- Check Chain tension and reset idler sprocket to tension if required. Remove transmission cover and check drive belt. Re-tension if required.
- Use air supply to remove accumulated dust inside cover.

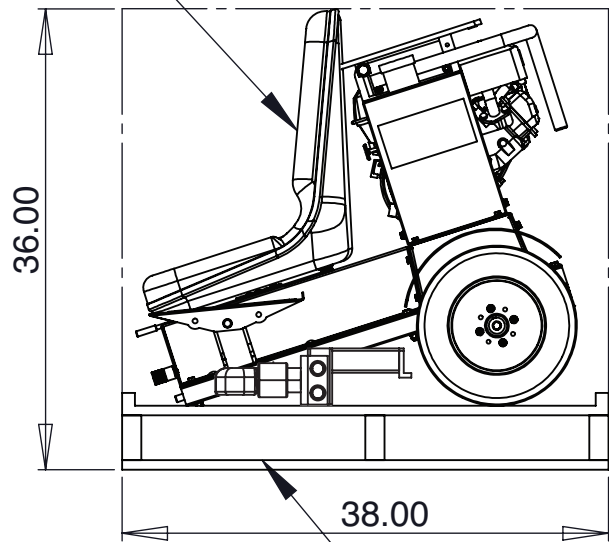
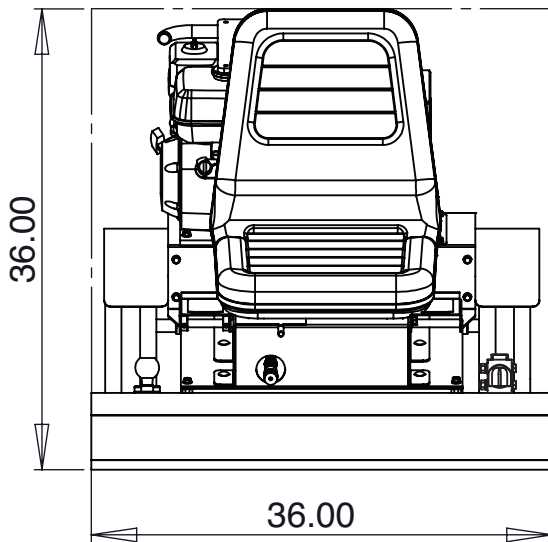
# SPEEFLO PowrDriver Shipping Package

Towing Ball or Other Accessories



Trailer Hitch and Neck  
(connects with one 1/2" bolt)

Seat Slides off Track Base to Lower Profile



Fork Points may be  
Side or Front

Typical Crated Shipping Dimensions  
(Crate Shown as Dashed Lines)

# Troubleshooting

Problem	Cause	Solution
A. Engine does not start _____	1. Engine switch OFF, no gas or low oil. _____	1. Consult engine manual. _____
B. Engine races to high rpm or stalls during operation _____	1. Worn throttle lever, governor _____	1. Consult engine manual. _____
C. Engine operates, Sulky Driver does not move forward or reverse. _____	1. Low hydraulic oil. 2. Foot pedal controls out of position. 3. Transmission linkage components are loose. _____	1. Fill with hydraulic oil. 2. Position foot pedal in neutral position. Turn tensioner slowly until the unit stops moving. 3. Secure set screw in transmission arm with Loctite. _____
D. Engine operates, PowrDriver moves slowly in forward or reverse. _____	1. Low hydraulic oil. 2. Foot pedal controls out of position. _____	1. Fill with hydraulic oil. 2. Position foot pedal in neutral position. Turn tensioner slowly until the unit stops moving. _____
E. Engine shuts off when operator exits PowrDriver. _____	1. Safety switch. _____	1. Correct operation. _____
F. Engine continues to run when operator exits PowrDriver and parking brake is not set. _____	1. Safety switch. _____	1. Replace safety switch and/or any connecting wires. _____
G. Engine misses during turns and forward and reverse changes. _____	1. Engine oil low. _____	1. Fill to correct oil level. _____
H. Engine runs for short time and stops. _____	1. Fuel flow restriction. _____	1. Consult engine manual. _____

## Specifications

**Construction** ..... All steel welded construction frame and guards, engine protection bar and steel fenders with industrial powder coat

### Drive

- Cast iron Hydrostatic transmission for forward and reverse operations
- One operating pedal and one foot rest (either side)
- Variable speed (0-10mph)
- Track control drive differential.
- Dependable double row roller chain drive (heat treated sprockets)

### Engine

- Electric Start Subaru 6.0HP OHC (overhead cam), gas powered with oil alert
- 12V 18amp sealed battery

**Speed**..... Smooth, 0-10 MPH for travel and operation

**Tires** ..... Heavy duty pneumatic tires

**Parking Brake** ..... Hydrostatic braking system with safety dump valve

**Hitch**..... Multiple position hitch plate to attach most walk-behind units (with center mount and left or right curb mount settings).

**Seat**..... Deluxe, high back padded seat with adjustable comfort controls and engine remote shutoff

**Optional Accessories** . Dual LED running lights, tow hitch kit, tow supply bed.

**Warranty**..... 3 years on Subaru engine, 1 year on non-wear components (see warranty, page 28)

## Dimensions - operating

**Weight**..... 280 lb (127 kg)

**Height (seat)**..... 44 in. (111 cm)

**Width**..... 35 in. (89 cm)

**Length**..... 46 in. (116 cm)

## Sound Levels

**Sound Pressure**..... 79 - 83 dB(A)

Measured at 3.1 feet (1 meter)

## Vibration Level

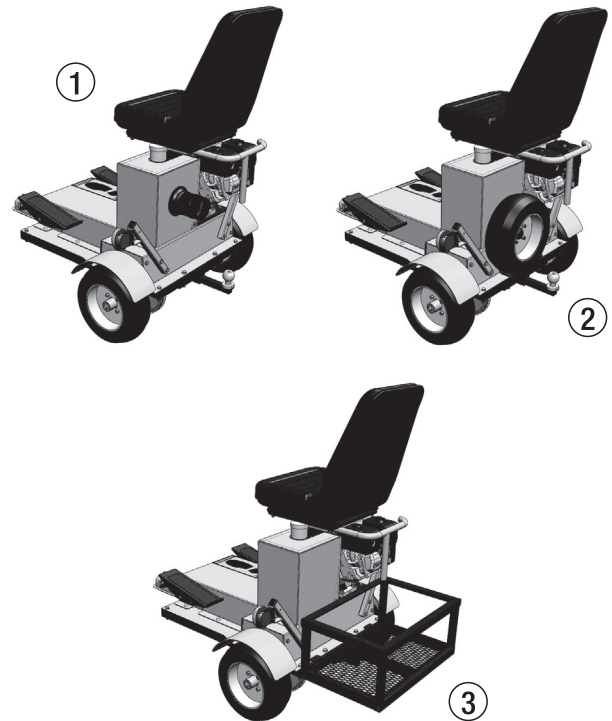
PowrDriver † (attached to paint striper)

Left Hand..... 0.3 m/s<sup>2</sup>

Right Hand..... 0.2 m/s<sup>2</sup>

† Vibration measured based on 8 hour daily exposure A(8)

## SPEEFLO PowrDriver Options



Item	Part No.	Description	Quantity
1	0290758	Dual running light kit, set of 2	1
2	0290759	Tow hitch kit	1
3	0290760	Tow supply bed	1



## Consignes de sécurité important · Lire toutes ces consignes avant d'utiliser l'appareil. GARDER CES CONSIGNES.



Indique une situation à risque, laquelle, si elle n'est pas évitée, peut entraîner des blessures graves, voire la mort.



Pour réduire les risques d'incendie ou d'explosion, de choc électrique et de blessure, vous devez lire et comprendre les directives figurant dans ce manuel. Familiarisez-vous avec les commandes et l'utilisation adéquate de l'équipement.

### DANGER DU VÉHICULE EN MOUVEMENT

Les comportements imprudents et dangereux causent des accidents. Tomber du véhicule, heurter des gens ou des objets ou être frappé par d'autres véhicules peut causer des blessures graves ou la mort.

- Lorsque vous montez sur le PowrDriver de SPEEFLO, n'appuyez pas sur la pédale de marche avant-arrière.
- Assurez-vous de tourner lentement et limiter les virages à 45° ou moins.
- Ne pas manœuvrer le PowrDriver sur des pentes de plus de 15°.
- Faites attention lorsque vous vous déplacez sur des descentes extrêmes et des inclinaisons de la route afin de prévenir la perte de traction.
- Ne transportez pas de passagers.
- Ne remorquez pas sans la trousse de remorquage de SPEEFLO et limitez la charge.
- Suivez toutes les lois locales sur les autoroutes et le transport.

### DANGER D'INCENDIE OU D'EXPLOSION

Les émanations inflammables, telles que les émanations de solvant et de peinture, dans une zone de travail peuvent s'enflammer ou exploser.

- Servez-vous de l'équipement dans un endroit bien aéré.
- Ne faites jamais le plein lorsque le moteur est en marche ou chaud.
- Éliminez toutes les sources d'inflammation lorsqu'il y a présence d'émanations inflammables.
- Gardez la zone de travail exempt de débris.
- S'il y a production d'étincelles statiques ou si vous ressentez un choc, arrêtez le fonctionnement immédiatement.
- Gardez un extincteur dans la zone de travail.

### DANGER DE BRÛLURE

Afin d'éviter les brûlures graves, évitez l'équipement ou les fluides chauds. Attendez que l'équipement/les fluides se refroidissent complètement.

### DANGER DE MONOXYDE DE CARBONE

Respirer du monoxyde de carbone peut occasionner la mort. Ne pas manœuvrer le PowrDriver dans un espace clos.

### SÉCURITÉ LIÉE À LA PILE

La pile peut fuir, exploser ou causer des brûlures si elle est manipulée sans précautions :

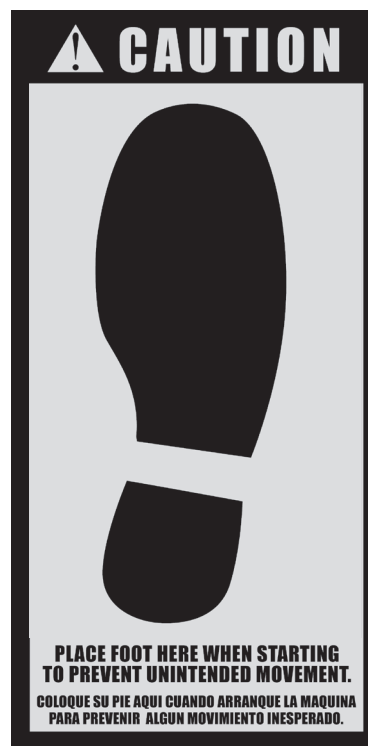
- Vous devez utiliser le type de pile précisé pour l'équipement.
- Remplacez seulement la pile dans une zone non dangereuse, à l'écart des produits inflammables.
- Manipulez et jetez correctement la pile.

### ÉQUIPEMENT DE PROTECTION INDIVIDUELLE

Portez l'équipement de protection approprié lorsque vous manipulez l'équipement ou en faites l'entretien afin de vous protéger contre des blessures graves :

- lunette de protection;
- vêtements et appareil respiratoire recommandés par le fabricant;
- chaussures à embout d'acier;
- gants;
- protection de l'ouïe.

Étiquettes de mise en garde (réduites proportionnellement à la page)



## Dump Valve

Depress button to unlock wheels when engine is not running

## WARNING!

DO NOT REMOVE GUARD WHEN ENGINE IS RUNNING

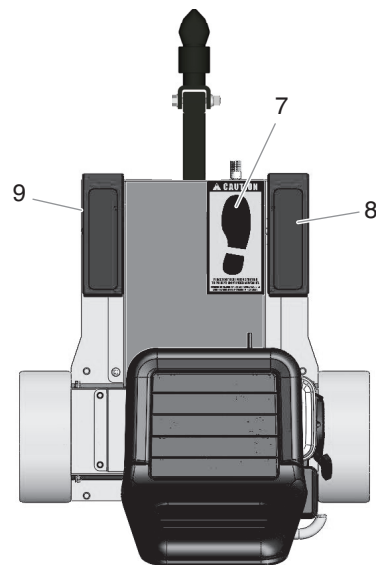
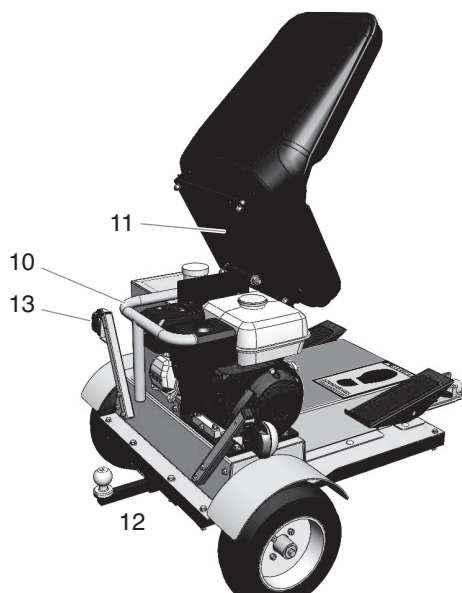
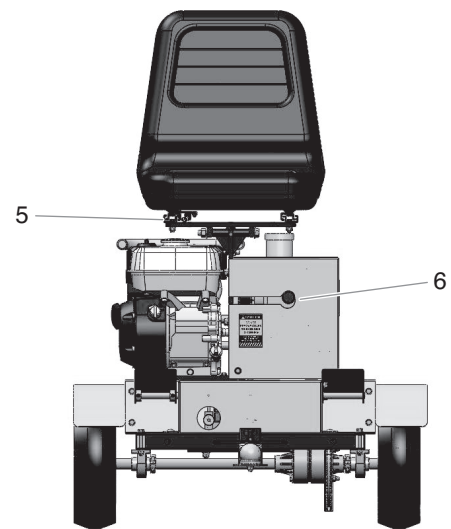
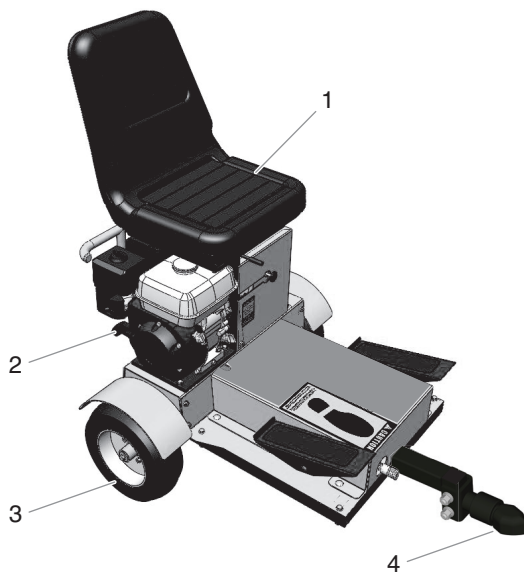
P/N 0290814

## Table des matières

Mesures de sécurité.....	8
Étiquettes de mise en garde.....	8
Identification des pièces/commandes.....	9
Liste de vérification pour le fonctionnement.....	10
Entretien.....	10
Emballage d'expédition du PowrDriver de SPEEFLO.....	11
Dépannage.....	12
Spécifications.....	13
Options du PowrDriver de SPEEFLO.....	13
Liste des pièces.....	20
Garantie.....	28



## Identification des pièces/commandes



1. Siège de l'opérateur
2. Moteur
3. Pneus et roues pneumatiques
4. Ensemble de la rotule d'attelage

5. Glissière de siège réglable
6. Vanne de décharge
7. Position de la marche
8. Pédales de direction/vitesse
9. Repose-pieds
10. Barre de protection
11. Goupille de siège d'accès au carburant
12. Barre de remorquage facultative
13. Ensemble de lumières facultatif

## Liste de vérification pour le fonctionnement

Si vous avez reçu un PowrDriver de SPEEFLO en bon état expédié en entier.

Veillez joindre cette liste de vérification à votre équipement avant son fonctionnement et confirmer ce qui suit :

1. Votre équipement se monte correctement pour un fonctionnement sécuritaire;
2. Effectuer la vérification comme suit avant le fonctionnement de l'équipement :
  - a. Vérifier l'huile du moteur,
  - b. Vérifier l'huile à transmission,
  - c. Faire le plein d'essence sans plomb,
  - d. Vérifier la pression des pneus,
3. Examiner le fonctionnement de Sulky,
4. S'asseoir sur l'appareil, déplacer le siège à la bonne position et le verrouiller,
5. Essayer de situer le levier du volet d'air,  
Normalement, il faut étrangler le moteur pour le démarrer, ensuite le laisser marcher au ralenti et se réchauffer à mesure qu'on procède au desserrement,
6. Pousser lentement la pédale vers l'avant pour commencer la marche avant,
7. Régler la vitesse du moteur et la pression appliquée à la pédale pour régulariser la vitesse.

**NOTA : Le fait de pousser la pédale vers l'avant pour augmenter la puissance ne fonctionne pas.  
Le couple est en fait augmenté en rapportant la pédale plus près du neutre.**

**IMPORTANT : Faire fonctionner l'appareil dans la position grande ouverte n'est pas conseillé et peut surchauffer les composantes.**



**Ne JAMAIS descendre de l'appareil pendant que le moteur est en marche.**

## Entretien

Lire ce qui suit afin de connaître quel type d'entretien doit être effectué sur votre PowrDriver de SPEEFLO à certains intervalles d'utilisation.

### Chaque jour :

- Vérifier le niveau d'huile du moteur et le remplir au besoin. Consulter les spécifications du fabricant pour le classement API.
- Vérifier le niveau d'huile hydraulique du réservoir de la transmission et le remplir au besoin.
- Vérifier le réservoir à carburant et faire le plein d'essence sans plomb.
- Vérifier les pneus et les gonfler à 25 lb/po2, au besoin.
- Mettre le moteur en marche et lui permettre de f au ralenti. Faire l'essai des positions avant, arrière et neutre. Si le fonctionnement n'est pas optimal pour pivoter le centrage, régler la poignée de tensionnement.
- Essuyer l'équipement – Ne jamais utiliser un tuyau d'arrosage pour le laver.
- Vérifier et nettoyer le filtre à air. Le remplacer au besoin
- Vérifier le gonflage des pneus

### Après les 20 premières heures :

- Égoutter l'huile à moteur et la remplacer avec de l'huile SAE 10W30. Consulter les spécifications du fabricant pour le classement API.

### Chaque semaine :

- Vaporiser la chaîne de lubrifiant sec pour chaîne de motocyclette.
- Graisser les paliers d'essieu – graisse de type Moly, deux pompes du graisseur. Essuyer la graisse excédentaire des paliers.
- Ajouter un peu de graisse à l'attelage de la boule à l'intérieur de la zone de la boule.
- Vérifier l'intégrité de tout le matériel. Resserrer les boulons ou les écrous desserrés.

### Chaque 50 heures :

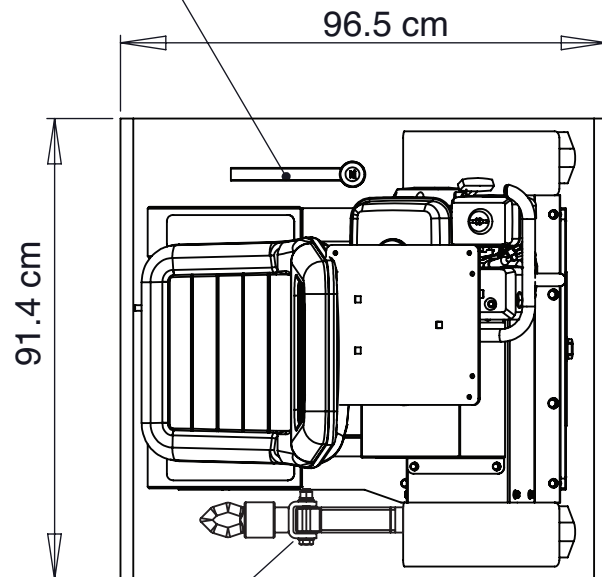
- Égoutter l'huile à moteur et la remplacer par de l'huile SAE 10W30. Consulter les spécifications du fabricant pour le classement API.

### Chaque 100 heures :

- Remplacer la BOUGIE D'ALLUMAGE
- Inspecter le système pour une fuite d'huile de la boîte d'engrenages.
- Vérifier le réservoir de transmission et le remplir au besoin.
- Vérifier la tension de la chaîne et rajuster la roue dentée de la poulie tendeur à la tension au besoin. Retirer le couvercle de la transmission et vérifier la courroie d'entraînement. Ajuster la tension au besoin.
- Se servir de l'alimentation d'air pour retirer la poussière accumulée à l'intérieur du couvercle.

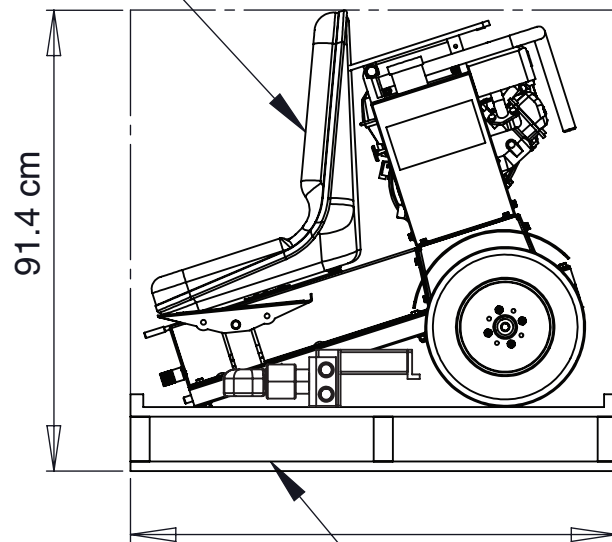
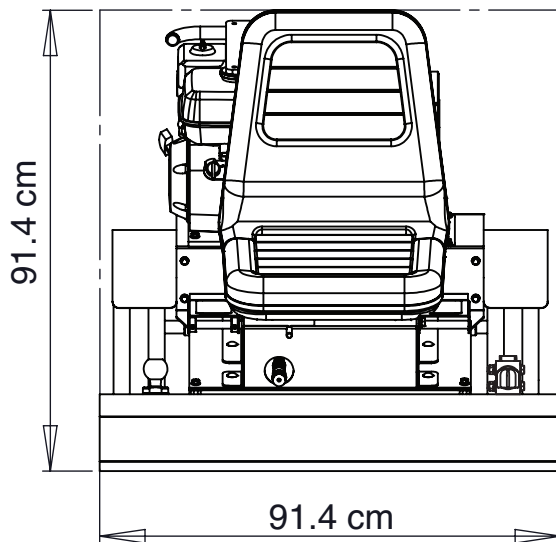
## Emballage d'expédition du PowrDriver de SPEEFLO

Boule d'attelage ou autres accessoires



Dispositif d'attelage de remorque et collet  
(se raccorde à l'aide d'un boulon d'un demi-pouce)

Le siège s'enlève des rails afin  
de réduire la silhouette



Les points de fourchette  
peuvent être de côté  
ou à l'avant

Dimensions habituelles à la livraison  
(la boîte est représentée par une ligne pointillée)

# Dépannage

## Problème

## Cause

## Solution

A. Le moteur ne démarre pas.

1. L'interrupteur du moteur à ARRÊT, pas d'essence ou niveau d'huile faible.

1. Consulter le manuel du moteur.

B. Le moteur passe à des tours/minute élevés ou cale pendant le fonctionnement.

1. Le levier d'étrangleur et le régulateur sont usés.

1. Consulter le manuel du moteur.

C. Le moteur fonctionne, le moteur d'entraînement Sulky ne fait pas marche avant ou arrière.

1. Le niveau d'huile hydraulique est bas.
2. Les commandes de la pédale ne sont pas à leur position.
3. Les composantes d'attelage à la transmission sont desserrées.

1. Faire le plein d'huile hydraulique.
2. Placer la pédale à la position neutre. Tourner l'équipement motorisé de freinage lentement jusqu'à ce que l'appareil s'arrête.
3. Fixer la vis d'arrêt dans le bras de transmission à l'aide de la Loctite.

D. Le moteur fonctionne, le PowrDriver avance lentement à la marche avant ou arrière.

1. Le niveau d'huile hydraulique est bas.
2. Les commandes de la pédale ne sont pas à leur position.

1. Faire le plein d'huile hydraulique.
2. Placer la pédale à la position neutre. Tourner l'équipement motorisé de freinage lentement jusqu'à ce que l'appareil s'arrête.

E. Le moteur s'éteint lorsque l'opérateur sort du PowrDriver.

1. L'interrupteur de sécurité.

1. Corriger le fonctionnement.

F. Le moteur continue de fonctionner lorsque l'opérateur quitte PowrDriver et le frein à main n'est pas actionné.

1. L'interrupteur de sécurité.

1. Remplacer l'interrupteur de sécurité et/ou tout fils de raccordement.

G. Le moteur a des défaillances pendant les virages et les changements de position entre la marche avant et arrière.

1. Le niveau d'huile de moteur est bas.

1. Faire le plein au bon niveau d'huile.

H. Le moteur tourne pendant un court temps et s'arrête.

1. Étranglement de l'écoulement du carburant.

1. Consulter le manuel du moteur.

## Spécifications

**Construction** ..... Châssis et dispositifs de sécurité en acier soudé, barre de protection du moteur et garde-boues en acier avec un revêtement en poudre industrielle

### Entraînement

- Transmission hydrostatique en fonte pour la marche avant et arrière
- Une pédale de fonctionnement et un repose-pied (l'un ou l'autre des côtés)
- Vitesse variable (0-10 mi/h)
- Différentiel du mécanisme de commande d'entraînement de la piste
- Chaîne à galets d'entraînement double fiable (roues dentées traitées thermiquement)

### Moteur

- Moteur à arbre à cames en tête Subaru 6,0 HP à démarrage électrique, à essence avec avertissement concernant l'huile
- Batterie sans entretien de 12 V 18 AMP

**Vitesse** ..... Régulière, 0-10 mi/h pour les déplacements et le fonctionnement

**Pneus** ..... Pneus robustes

**Frein à main** ..... Système de freinage hydrostatique avec une vanne de décharge de sécurité

**Accouplement** ..... Plaque d'attelage multiposition permet de joindre la plupart des appareils poussés (avec un montage au centre et des réglages pour montage gauche ou droit de protection).

**Siège** ..... Siège rembourré de luxe à dossier haut avec commandes de confort réglable et fermeture du moteur à distance

### Accessoires facultatifs

..... Feux de position DEL double, ensemble d'attelage de remorquage, benne de remorquage pour alimentation.

**Garantie** ..... Trois ans sur le moteur Subaru, un an sur les pièces non usées (Garantie Limitée, page 28)

## Dimensions - fonctionnement

**Poids** ..... 280 lb (127 kg)

**Hauteur (siège)** ..... 44 in. (111 cm)

**Largeur** ..... 35 in. (89 cm)

**Longueur** ..... 46 in. (116 cm)

## Niveaux sonores

**Pression acoustique** ... 79 - 83 dB(A)

Mesuré à 3,1 pieds (1 mètre)

## Niveau de vibration

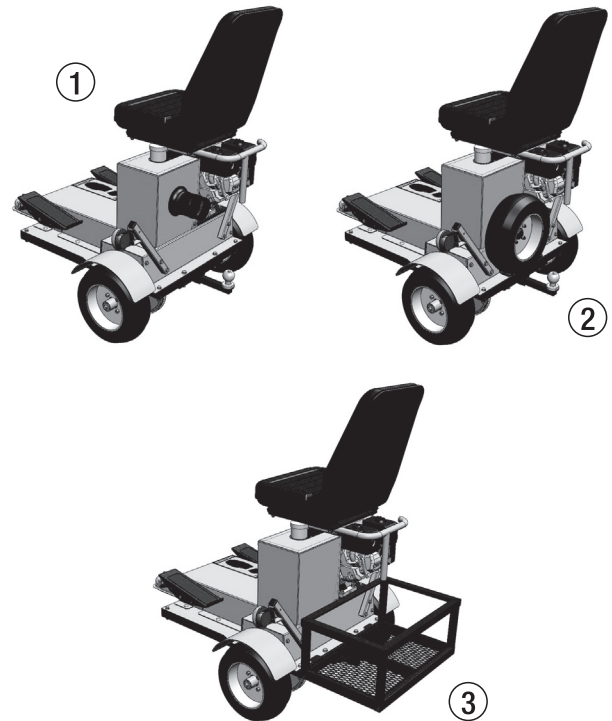
PowrDriver † (relié à l'appareil de filets)

Main gauche ..... 0.3 m/s<sup>2</sup>

Main droite ..... 0.2 m/s<sup>2</sup>

† La vibration est mesurée selon une exposition quotidienne de huit heures A(8)

## Options du PowrDriver de SPEEFLO



Art.	N° de pièce	Description	Quantité
1	0290758	Ensemble de feux de position double, ensemble de deux .....	1
2	0290759	Ensemble d'attelage de remorquage.....	1
3	0290760	Benne de remorquage pour alimentation .	1



# Información de seguridad importante · Lea toda la información de seguridad antes de operar el equipo. **GUARDE ESTAS INSTRUCCIONES.**



Indica una situación peligrosa que, de no evitarse, puede causar la muerte o lesiones graves.



Para reducir los riesgos de incendios, explosiones, descargas eléctricas o lesiones a las personas, lea y entienda todas las instrucciones incluidas en este manual. Familiarícese con los controles y el uso adecuado del equipo.

## PELIGRO DE VEHÍCULO EN MOVIMIENTO

El comportamiento descuidado e imprudente provoca accidentes. El caer de un vehículo, chocar con personas u objetos, o ser golpeado por otros vehículos puede provocar lesiones graves o la muerte.

- Al subir a SPEEFLO PowrDriver, no pise el pedal de avance/retroceso.
- Gire lentamente y limite los giros a 45° o menos.
- No lo opere en pendientes de más de 15°.
- Sea cuidadoso al desplazarse en descensos extremos o en pendientes de caminos para evitar la pérdida de tracción.
- No transporte pasajeros.
- No remolque sin el paquete de remolque SPEEFLO y el límite de carga.
- Respete todas las normas de transporte y de carreteras locales.

## PELIGRO DE EXPLOSIÓN E INCENDIO

Los gases inflamables, como los gases de las pinturas y los solventes en el área de trabajo se pueden encender o explotar.

- Use el equipo en áreas bien ventiladas.
- No llene el tanque de combustible mientras el motor esté en marcha o esté caliente.
- Elimine todas las fuentes de ignición cuando haya presencia de gases inflamables.
- Mantenga el área de trabajo libre de desechos.
- Si hay formación estática de chispas o siente una descarga, detenga inmediatamente la operación.
- Mantenga un extintor de incendios en el área.

## PELIGRO DE QUEMADURAS

Para evitar quemaduras graves, evite los líquidos o equipos calientes. Espere hasta que el equipo/líquido se haya enfriado completamente.

## PELIGRO DE MONÓXIDO DE CARBONO

Respirar monóxido de carbono puede provocar la muerte. No lo haga funcionar en áreas cerradas.

## SEGURIDAD DE LA BATERÍA

La batería puede tener fugas, explotar o provocar quemaduras si se manipula inadecuadamente:

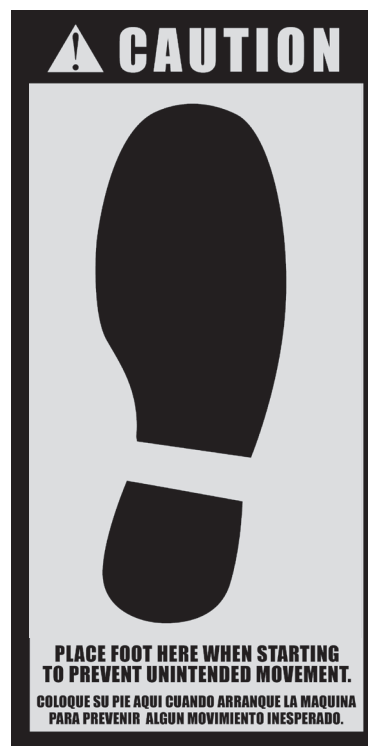
- Debe usar el tipo de batería que se especifica para el uso con el equipo.
- Sólo reemplace la batería en un lugar que no presente riesgos, lejos de productos inflamables.
- Manipule y deseche la batería de la manera apropiada.

## EQUIPO DE PROTECCIÓN PERSONAL

Use el equipo de protección personal cuando haga funcionar o realice mantenimiento para protegerse de lesiones graves:

- Protección para los ojos
- Vestimenta y respirador recomendado por el fabricante
- Zapatos con punta de acero
- Guantes
- Protección auditiva

## Etiquetas de advertencia (convertidas para ajustarse a la página)



## Dump Valve

Depress button to unlock wheels when engine is not running

## WARNING!

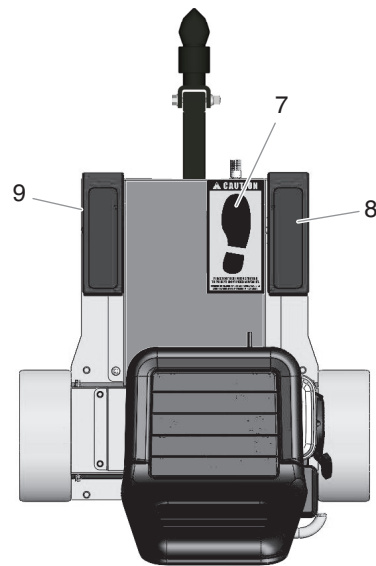
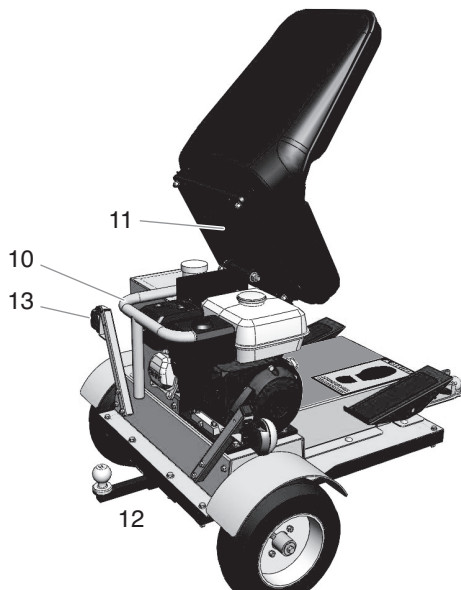
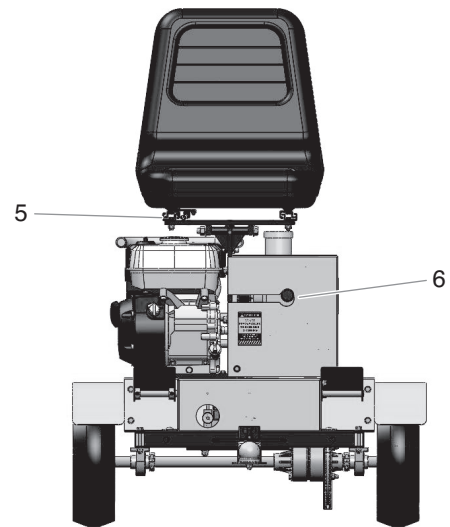
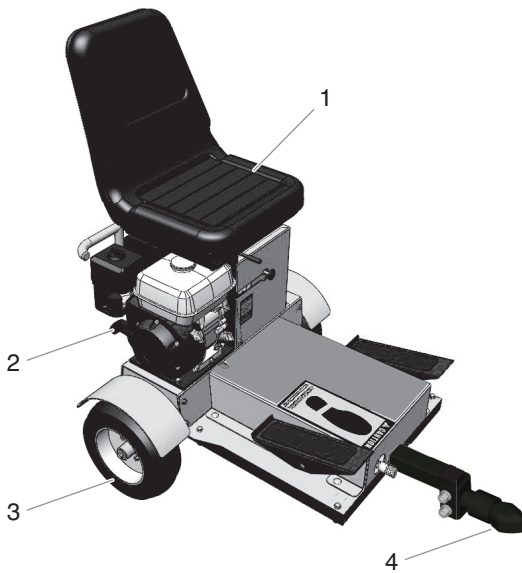
DO NOT REMOVE GUARD WHEN ENGINE IS RUNNING

P/N 0290814

## Tabla de contenidos

Precauciones de seguridad.....	14
Etiquetas de advertencia.....	14
Identificación de las piezas/controles.....	15
Verificaciones de funcionamiento.....	16
Mantenimiento.....	16
Paquete de transporte de SPEEFLO PowrDriver.....	17
Solución de problemas.....	18
Especificaciones.....	19
Opciones de SPEEFLO PowrDriver.....	19
Lista de piezas.....	20
Garantía.....	28

## Identificación de las piezas/controles



1. Asiento del operador
2. Motor
3. Neumático y rueda
4. Conjunto de enganche esférico

5. Riel del asiento ajustable
6. Válvula de descarga
7. Posición del pie
8. Pedales de velocidad/dirección
9. Reposapiés
10. Barra de protección
11. Pasador de asiento para acceso del combustible
12. Barra de remolque opcional
13. Paquete de luz opcional

## Verificaciones de funcionamiento

Ha recibido un equipo SPEEFLO PowrDriver en condiciones de funcionamiento y enviado completo.

Coloque esta lista en su equipo antes de hacerlo funcionar y confirme lo siguiente.

1. Su equipo se monta correctamente para lograr una operación segura
2. Revise las verificaciones previas al funcionamiento de la siguiente manera:
  - a. Revise el aceite del motor.
  - b. Revise el aceite de la transmisión.
  - c. Llene el tanque con combustible con gasolina sin plomo.
  - d. Revise la presión de los neumáticos.
3. Revise la operación del impulsor Sulky
4. Siéntese en la unidad y mueva el asiento a la posición correcta y bloquee
5. Busque y ubique la palanca de estrangulación.  
Ahogue normalmente para arrancar. Luego, ponga en ralentí y caliente cuando desahogue.
6. Presione lentamente el pedal hacia delante para comenzar el movimiento.
7. Ajuste la velocidad del motor y la cantidad de presión en el pedal para regular la velocidad.

**NOTA:** Si presiona el pedal hacia delante para aumentar la potencia no le dará resultado.

**El par motor realmente aumenta al llevar el pedal más cerca a neutro.**

**IMPORTANTE:** El operar la máquina en la posición completamente abierta no es recomendado y podría sobrecalentar los componentes.



**NUNCA** desmonte la unidad con el motor funcionando.

## Mantenimiento

Lea a continuación para conocer qué tipo de mantenimiento debiera realizar a su SPEEFLO PowrDriver en ciertos intervalos de uso.

### Diariamente:

- Revise el nivel de aceite del motor y llene según sea necesario. Consulte las especificaciones de los fabricantes para conocer las clasificaciones API.
- Revise el nivel de aceite hidráulico en el receptáculo de transmisión y llene según sea necesario.
- Revise y llene el tanque de combustible con gasolina regular sin plomo.
- Revise los neumáticos e ínfeles a 1,7 bar (25 psi) si fuese necesario.
- Arranque el motor y permita que quede en ralentí. Pruebe las posiciones hacia delante, en reversa y neutra. Si está mal gire centrando, ajuste la perilla de inclinación.
- Limpie el equipo. Nunca use una manguera de agua para lavar.
- Revise y limpie el purificador de aire. Reemplácelo cuando sea necesario
- Revise que los neumáticos estén correctamente inflados

### Después de las primeras 20 horas:

- Drene y vuelva a llenar el motor con aceite SAE 10W-30. Consulte las especificaciones de los fabricantes para conocer las clasificaciones API.

### Semanalmente:

- Pulverice la cadena con lubricante para cadena de motocicleta seco.
- Engrase los rodamientos del eje. Grasa tipo Moly, dos bombeos de la pistola de engrase. Limpie el exceso de grasa de los rodamientos.
- Agregue una pequeña cantidad de grasa al acoplador de bola dentro del área de la bola.
- Revise que todas las piezas metálicas estén completas. Apriete cualquier perno o tuerca suelto.

### Cada 50 horas:

- Drene y vuelva a llenar el motor con aceite SAE 10W-30. Consulte las especificaciones de los fabricantes para conocer las clasificaciones API.

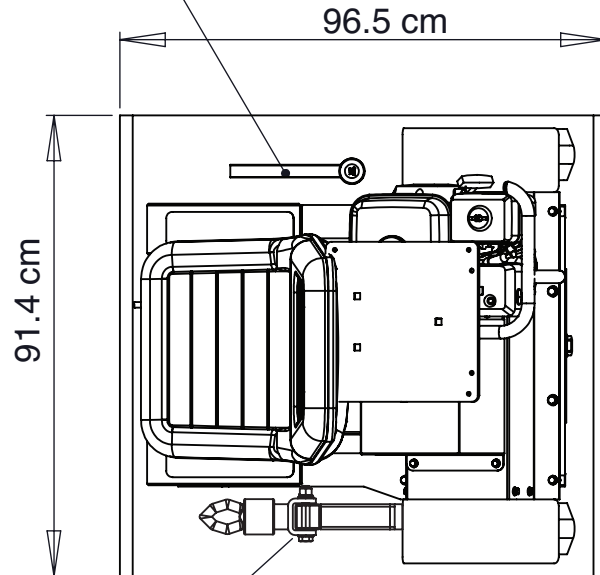
### Cada 100 horas:

- Reemplace la BUJÍA DE ENCENDIDO
- Inspeccione el sistema para ver si hay fugas de aceite desde el conjunto de transmisión.
- Revise y vuelva a llenar el receptáculo de transmisión si fuese necesario.
- Revise la tensión de la cadena y restablezca la tensión de la rueda dentada de la polea guía si fuese necesario. Retire la cubierta de transmisión y revise la correa de arranque. Vuelva a ajustar la tensión si fuese necesario.
- Use el suministro de aire para eliminar la suciedad acumulada dentro de la cubierta.



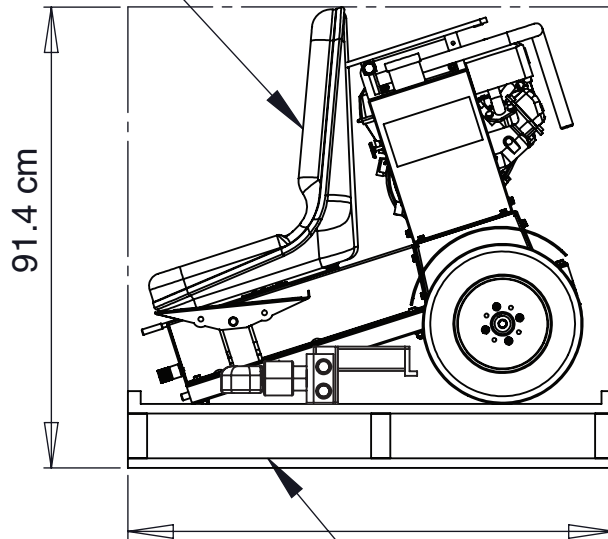
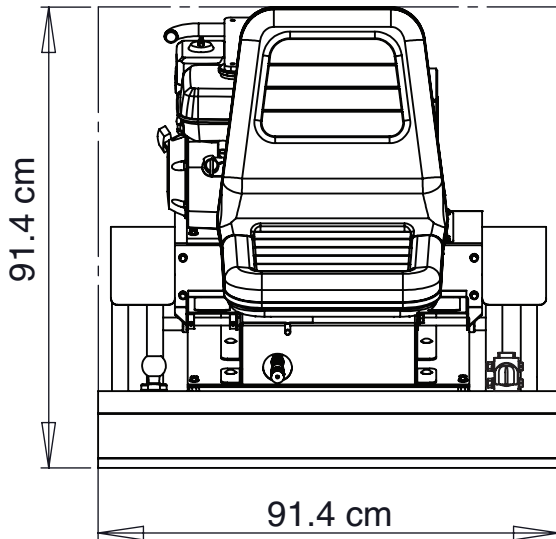
## Paquete de transporte de SPEEFLO PowrDriver

Bola de remolque u otros accesorios.



Horquilla de tiro y gollete  
(se conecta con un perno de 1/2 pulg.)

El asiento se desliza fuera de la base del carril para obtener un perfil más bajo



Las puntas de la horquilla pueden ser laterales o frontales

Dimensiones de envío creadas típicas  
(en la caja de embalaje se muestran como líneas punteadas)

## Solución de problemas

Problema	Causa	Solución
A. El motor no arranca	1. El interruptor del motor está en OFF (Apagado), no hay gasolina o el nivel de aceite es bajo.	1. Consulte el manual del motor.
B. El motor corre a altas rpm o se detiene durante la operación	1. La palanca de aceleración o el regulador está desgastado	1. Consulte el manual del motor.
C. El motor funciona, el impulsor Sulky no se mueve hacia delante ni hacia atrás.	1. El nivel de aceite hidráulico es bajo. 2. Los controles del pedal están fuera de posición. 3. Los componentes de la articulación de transmisión están sueltos.	1. Llene con aceite hidráulico. 2. Coloque el pedal en posición neutra. Gire el tensor lentamente hasta que la unidad deje de moverse. 3. Adhiera el tornillo de fijación en el brazo de transmisión con Loctite.
D. El motor funciona, PowrDriver se mueve lentamente hacia delante o atrás.	1. El nivel de aceite hidráulico es bajo. 2. Los controles del pedal están fuera de posición.	1. Llene con aceite hidráulico. 2. Coloque el pedal en posición neutra. Gire el tensor lentamente hasta que la unidad deje de moverse.
E. El motor se apaga cuando el operador sale de PowrDriver.	1. Interruptor de seguridad.	1. Corrija la operación.
F. El motor continúa funcionando cuando el operador sale de PowrDriver y el freno de estacionamiento no está accionado.	1. Interruptor de seguridad.	1. Reemplace el interruptor de seguridad o cualquier cable de conexión.
G. El motor pierde potencia durante los giros y movimiento hacia delante y los cambios en reversa.	1. El nivel de aceite del motor es bajo.	1. Llene al nivel de aceite correcto.
H. El motor funciona por un tiempo corto y se detiene.	1. Hay restricción de flujo de combustible.	1. Consulte el manual del motor.

## Especificaciones

**Fabricación** ..... Toda la construcción del chasis y las protecciones son de acero soldado, la barra de protección del motor y los alimentadores de acero están recubiertos con una capa industrial pulverizada

### Accionamiento

- Transmisiones hidrostáticas de hierro fundido para las operaciones hacia delante y en reversa
- Un pedal de operación y un reposapiés (en cualquier lado)
- Velocidad variable (0 a 13 mph)
- Diferencial de control de impulso de pista
- Cadena de transmisión de rodillo de doble fila confiable (ruedas dentadas tratadas con calor)

### Motor

- Subaru 6.0 HP OHC (leva de sobrecarga) de arranque eléctrico, impulsado por gasolina con alerta de aceite
- Batería hermética de 12 V 18 amperios

**Velocidad** ..... Suave, 0 a 10 MPH para desplazamiento y operación

**Neumáticos** ..... Neumáticos para trabajo pesado

**Freno de estacionamiento** ..... Sistema de freno hidrostático con válvula de descarga de seguridad

**Enganche** ..... Placa de suspensión con múltiples posiciones para fijar la mayoría de las unidades de empuje (con configuraciones de montaje centrado y montaje en solera derecha o izquierda).

**Asiento** ..... De lujo, asiento acolchado con espalda alta, con controles de comodidad ajustables y apagado remoto del motor

**Accesorios opcionales** ..... Luces de funcionamiento LED dobles, kit de enganche para remolque, caja de almacenamiento para el remolque.

**Garantía** ..... 3 años para el motor Subaru, 1 año para los componentes sin desgaste (Garantía Limitada, pagina 28)

## Dimensiones - Funcionamiento

**Peso** ..... 280 lb (127 kg)

**Altura (asiento)** ..... 44 in. (111 cm)

**Ancho** ..... 35 in. (89 cm)

**Longitud** ..... 46 in. (116 cm)

## Niveles de ruido

**Presión acústica** ..... 79 a 83 dB(A)

Medido a 1 metro (3,1 pies)

## Niveles de vibración:

PowrDriver † (fijo al trazalíneas de pintura)

Lado izquierdo ..... 0,3 m/s<sup>2</sup>

Lado derecho ..... 0,2 m/s<sup>2</sup>

† Vibración medida en base a una exposición de 8 horas diarias A (8)

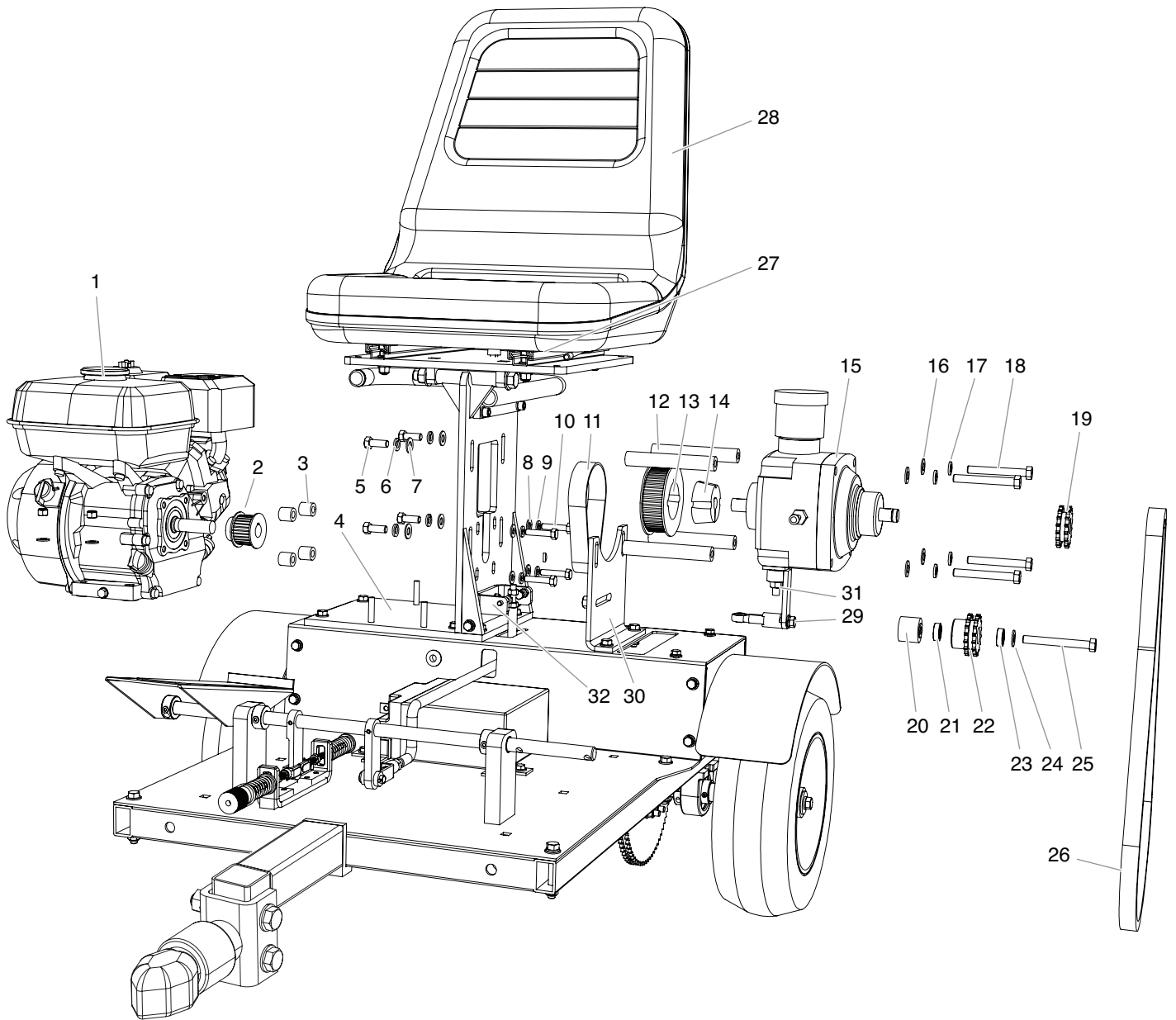
## Opciones de SPEEFLO PowrDriver



Art.	# de pieza	Descripción	Cantidad
1	0290758	Kit de luces de funcionamiento doble, juego de 2 .....	1
2	0290759	Kit de enganche para remolque .....	1
3	0290760	Caja de almacenamiento para el remolque.....	1

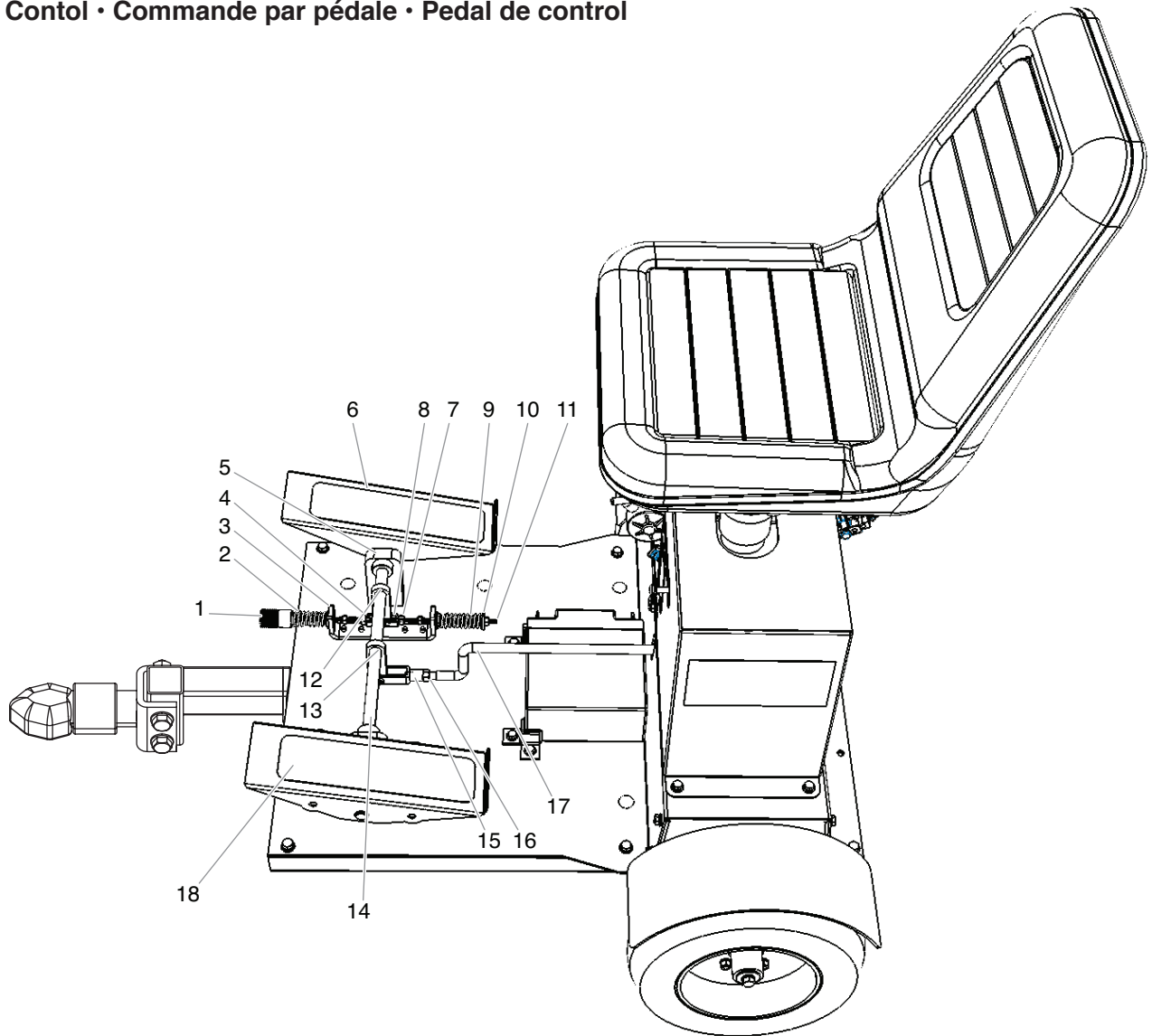
Parts List • Liste de pièces • Lista de piezas

Motor assembly • Ensemble de moteur • Ensamblaje del motor



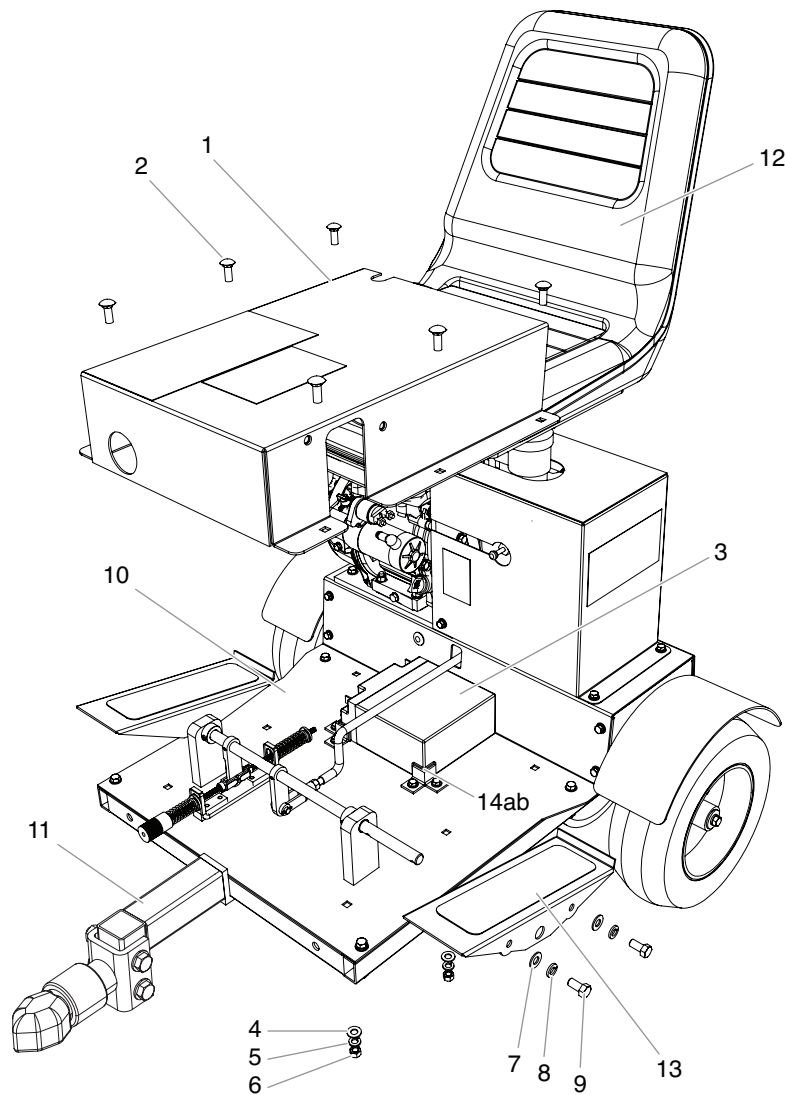
Item Article Artículo	Part No. N° de pièce Pieza No.	English Description	Français Description	Español Descripción	Quantity Quantité Cantidad
1	0290700	Electric Start Engine	Electric Start Engine	Arranque eléctrico del motor	1
2	0290702	28 Tooth Sheave	Réa à 28 dents	Roldana de 28 dientes	1
3	0290703	Engine Spacer	Entretoise du moteur	Separador del motor	4
4	0290704	Motor / Seat Mount	Montage du moteur/siège	Montaje de motor/asiento	1
5	0090026	Hex Bolt	Boulon hexagonal	Perno hexagonal	4
6	9821509	Spring Lock Washer	Rondelle Grower	Arandela de seguridad del resorte	4
7	0509285	Flat Washer	Rondelle plate	Arandela plana	4
8	0509285	Flat Washer	Rondelle plate	Arandela plana	4
9	9821509	Spring Lock Washer	Rondelle Grower	Arandela de seguridad del resorte	4
10	0290762	Hex Bolt	Boulon hexagonal	Perno hexagonal	4
11	0290705	Timing Belt	Courroie crantée	Correa de distribución	1
12	0290706	Transmission Standoff	Douille-entretoise autosertissable de la transmission	Soportes de la transmisión	4
13	0290707	56 Tooth Sheave	Réa à 56 dents	Roldana de 56 dientes	1
14	0290708	Taper Lock Bushing	Manchon conique de blocage	Buje de sujeción cónico	1
15	0290701	Hydrostatic Pump/Motor	Pompe/moteur hydrostatique	Motor/bomba hidrostático	1
16	0509285	Flat Washer	Rondelle plate	Arandela plana	4
17	9821509	Spring Lock Washer	Rondelle Grower	Arandela de seguridad del resorte	4
18	0349363	Hex Bolt	Boulon hexagonal	Perno hexagonal	4
19	0290709	16 Tooth Sprocket	Roue dentée à 16 dents	Rueda dentada de 16 dientes	1
20	0290710	Idler Spacer	Entretoise de la poulie tendeur	Separador de la polea guía	1
21	0290711	Bearing	Palier	Cojinete	1
22	0290712	Bored Idler Sprocket	Roue dentée percée de la poulie tendeur	Rueda dentada de la polea guía sin perforar	1
23	0290711	Bearing	Palier	Cojinete	1
24	0509285	Flat Washer	Rondelle plate	Arandela plana	1
25	0290763	Hex Bolt	Boulon hexagonal	Perno hexagonal	1
26	0290714	Drive Chain	Chaîne d'entraînement	Cadena de transmisión	1
27	0290715	Seat Track Set	Ensemble de rails de fixation fauteuils	Conjunto de carril del asiento	1
28	0290717	Deluxe Seat	Siège de luxe	Asiento de lujo	1
29	0290716	Transmission Arm	Bras de transmission	Brazo de la transmisión	1
30	0290718	Transmission Support	Traverse de support de la boîte de vitesses	Soporte de la transmisión	1
31	0290418	Lock Nut	Écrou de blocage	Tuerca de seguridad	1
32	0290419	Mechanical stop assembly	Ensemble de butée mécanique	Ensamblaje de tope mecánico	1
	0290428	Switch, engine shutoff (not shown)	Interrupteur, arrêt du moteur (ne sont pas représentés)	Interruptor, de parada del motor (que no están representado)	1
	0290429	Knob, hydraulic valve (not shown)	Bouton, soupape hydraulique (ne sont pas représentés)	Perilla, válvula de hidráulica (que no están representado)	1

Pedal Control • Commande par pédale • Pedal de control



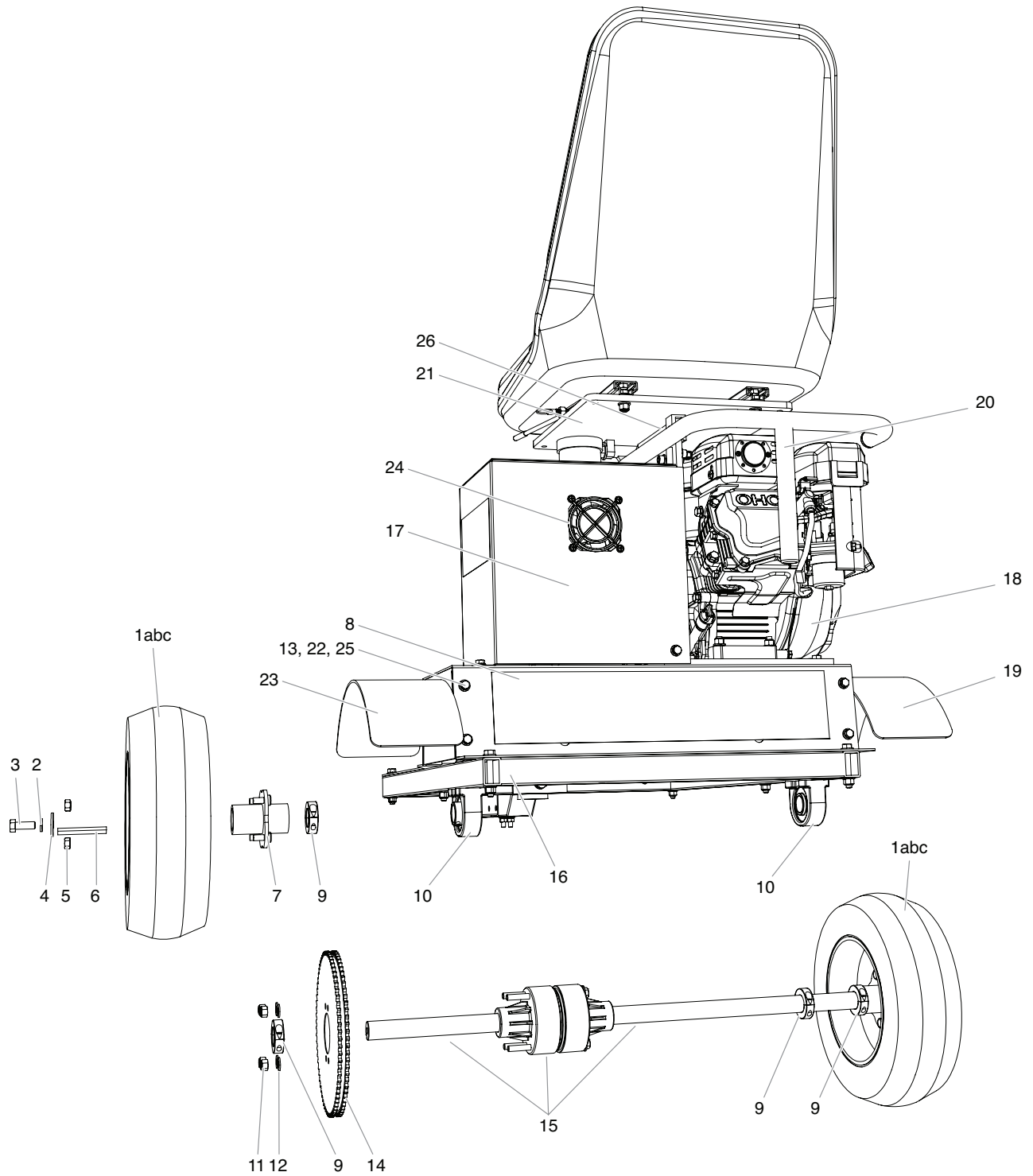
Item Article Artículo	Part No. N° de pièce Pieza No.	English Description	Français Description	Español Descripción	Quantity Quantite Cantidad
1	0290719	Adjustment Knob	Bouton de réglage	Perilla de ajuste	1
2	0290720	Compression Spring	Ressort de pression	Resorte de compresión	2
3	0290721	Spring Bracket	Main de ressort	Soporte del resorte	2
4	0290764	Nylok Travel Stop	Écrou à frein élastique limiteur de course	Tope de carrera Nylok	2
5	0290722	Drive Pedal	Support de l'essieu de pédale	Soporte del eje del pedal	2
6	0290723	Pedal Axle Support	Support de l'essieu de pédale	Soporte del eje del pedal	1
7	0290725	Spring Seat	Siège de ressort	Asiento del resorte	2
8	0290724	Rod Clevis	Chape de tige	Abrazadera de la varilla	2
9	0290726	End Spring Seat	Fin du siège de ressort	Extremo del asiento del resorte	1
10	0290765	Hex Nut	Écrou hexagonal	Tuerca hexagonal	1
11	0290727	Threaded Rod	Tige filetée	Varilla roscada	2
12	0290728	Return Arm	Bras de retour	Brazo de retorno	1
13	0290729	Shifter Arm	Bras embrayeur	Brazo de cambio	1
14	0290730	Pedal Axle	Essieu de pédale	Eje del pedal	1
15	0290731	Rod Clevis	Chape de tige	Abrazadera de la varilla	1
16	0290421	Hex Nut	Écrou hexagonal	Tuerca hexagonal	1
17	0290732	Connecting Rod	Bielle	Varilla de conexión	1
18	0290432	Sandpaper decal	Papier de verre autocollant	Papel de lija de calcomanía	2

Control housing • Logement de commande • Carcasa de control



Item Article Artículo	Part No. N° de pièce Pieza No.	English Description	Français Description	Español Descripción	Quantity Quantite Cantidad
1	0290733	Battery Cover	Couvercle de batterie	Cubierta de la batería	1
2	0290766	Carriage Bolt	Boulon de carrosserie	Perno del carro	6
3	0290734	Battery 12volt	Batterie de 12 volts	Batería de 12 voltios	1
4	0509285	Flat Washer	Rondelle plate	Arandela plana	6
5	9821509	Lock washer	Rondelle de blocage	Arandela de seguridad	6
6	9812310	Hex Nut	Écrou hexagonal	Tuerca hexagonal	6
7	0509285	Flat Washer	Rondelle plate	Arandela plana	2
8	9821509	Lock washer	Rondelle de blocage	Arandela de seguridad	2
9	0349480	Hex Bolt	Boulon hexagonal	Perno hexagonal	2
10	0290736	Floor pan	Plancher	Pan de piso	1
11	0290575	Trailer Hitch Coupler	Accouplement dispositif d'attelage de remorque	Acoplador horquilla de tiro	1
12	0290717	Deluxe Seat	Siège de luxe	Asiento de lujo	1
13	0290738	Foot Rest	Repose-pieds	Reposapiés	1
14a	0290739	Battery Chock	Cale de batterie	Calzo para batería	2
14b	0290740	Rubber Battery Cushion	Amortisseur de batterie en caoutchouc	Amortiguador de goma para la batería	2

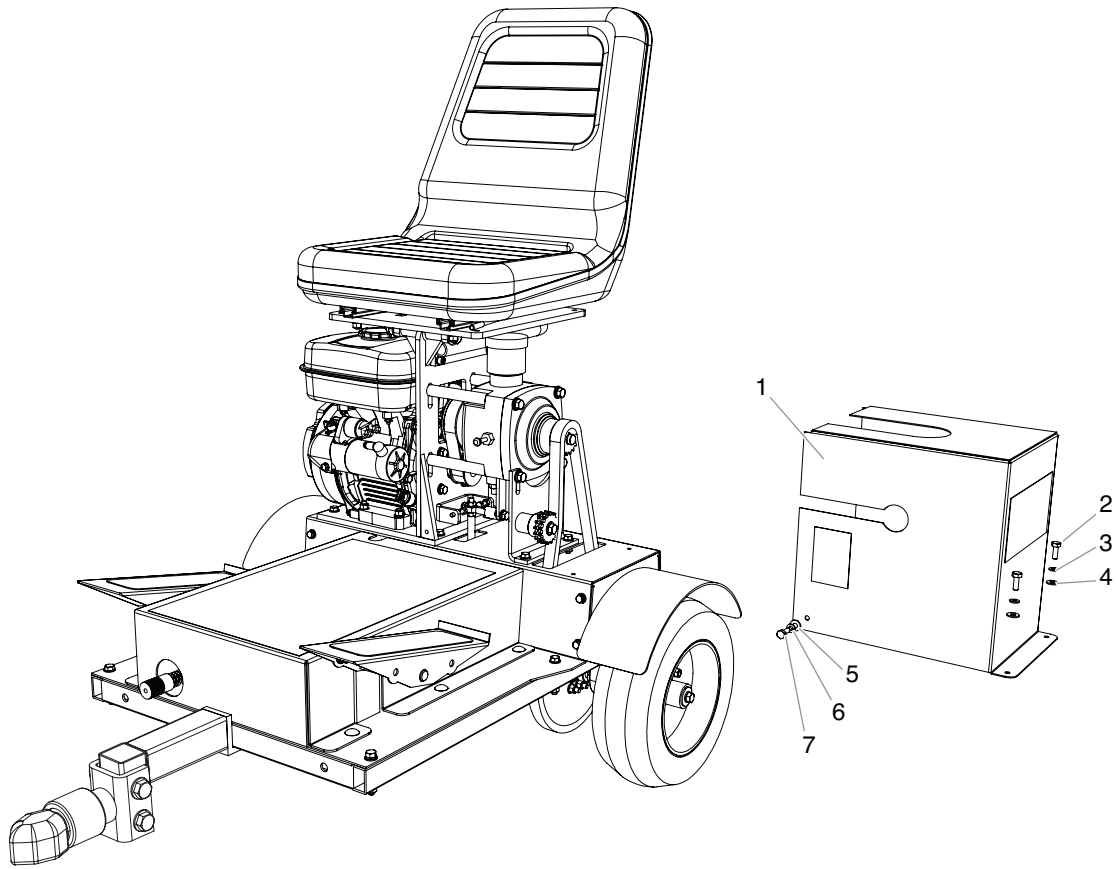
Drive Axle • Essieu moteur • Eje de transmisión





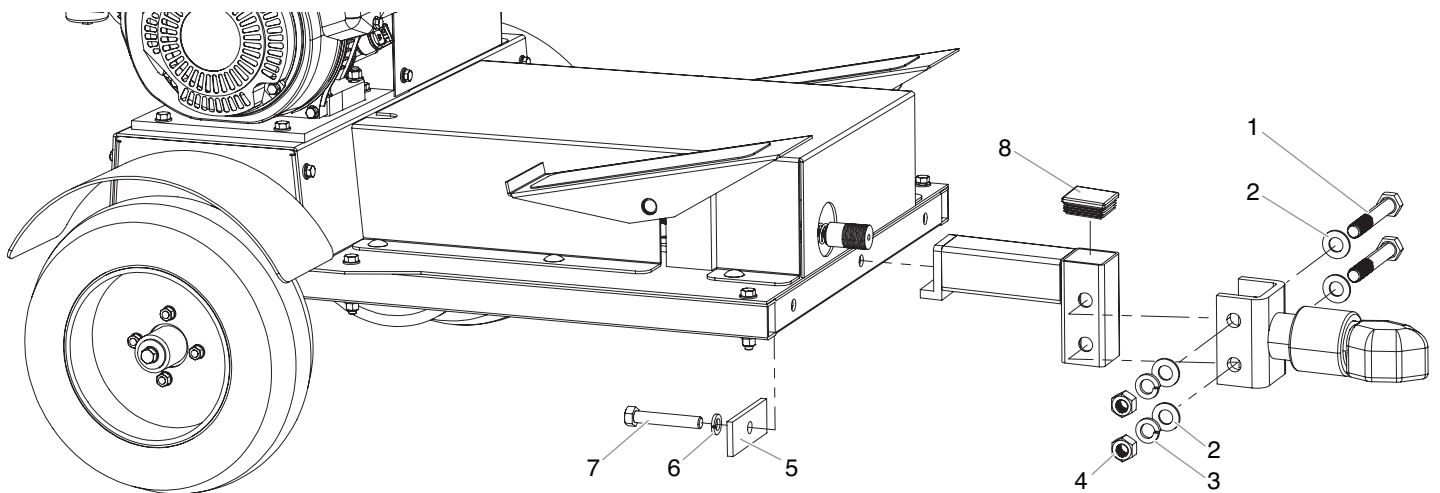
Item Article Artículo	Part No. N° de pièce Pieza No.	English Description	Français Description	Español Descripción	Quantity Quantite Cantidad
1a	0290741	2 Piece Rim	Jante de deux pièces	Borde de 2 piezas	2
1b	0290742	Tire 12.5"	Pneu de 12,5 po	Neumático de 12,5"	2
1c	0290743	Tube for 12.5"	Tube pour le pneu de 12,5 po	Tubo para 12,5"	2
2	9821509	Lock Washer	Rondelle de blocage	Arandela de seguridad	2
3	0090026	Hex Bolt	Boulon hexagonal	Perno hexagonal	2
4	0290767	Wide Flat Washer	Rondelle plate large	Arandela plana ancha	2
5	0509885	Hex Nut	Écrou hexagonal	Tuerca hexagonal	8
6	0290744	Key Stock	Clavette en barre	Chaveta	2
7	0290745	4 Bolt Hub	Emboîtement de quatre boulons	Cubo de 4 pernos	2
8	0290736	Floor pan	Plancher	Pan de piso	1
9	0290746	Split Lock collar	Bague de verrouillage fendue	Collar de seguridad dividido	2
10	0290747	Axle Bearing	Palier de l'essieu	Cojinete del eje	2
11	0290748	Nylok Nut	Écrou à frein élastique	Tuerca Nylok	4
12	0349334	Flat Washer	Rondelle plate	Arandela plana	4
13	0349302	Hex Bolt	Boulon hexagonal	Perno hexagonal	8
14	0290749	72 Tooth Drive Sprocket	Pignon d'entraînement à 72 dents	Rueda dentada de transmisión de 72 dientes	1
15	0290750	Differential and Axles	Différentiel et essieux	Diferencial y ejes	1
16	0290751	Tubular Frame	Châssis tubulaire	Estructura tubular	1
17	0290761	Transmission cover	Couvercle de transmission	Cubierta de transmisión	1
18	0290700	Engine	Moteur	Motor	1
19	0290754	Right Fender	Garde-boue droit	Guardabarros derecho	1
20	0290755	Engine Protection Bar	Barre de protection du moteur	Barra de protección del motor	1
21	0290756	Seat Base Plate	Plaque de base de siège	Placa base del asiento	1
22	9820206	Flat Washer	Rondelle plate	Arandela plana	8
23	0290757	Left Fender	Garde-boue gauche	Guardabarros izquierdo	1
24	0290426	Fan	Ventilateur	Ventilador	1
25	9821503	Lock Washer	Rondelle de blocage	Arandela de seguridad	8
26	0290427	Pin	Goupille	Perno	1
	0290422	Wheel assembly (includes items 1a, 1b, 1c, and 7)	Ensemble de roue (comprend les articles 1a, 1b, 1c, et 7)	Ensamblaje del rueda (incluye artículos 1a, 1b, 1c y 7)	

Transmission • Transmission • Transmisión



Item Article	Part No. N° de pièce Pieza No.	English Description	Français Description	Español Descripción	Quantity Quantite Cantidad
1	0290761	Transmission Cover	Couvercle de transmission	Cubierta de la transmisión	1
2	9800130	Hex Bolt	Boulon hexagonal	Perno hexagonal	2
3	9821503	Lock Washer	Rondelle de blocage	Arandela de seguridad	2
4	9820206	Flat Washer	Rondelle plate	Arandela plana	2
5	9820206	Flat Washer	Rondelle plate	Arandela plana	2
6	9821503	Lock Washer	Rondelle de blocage	Arandela de seguridad	2
7	9800130	Hex Bolt	Boulon hexagonal	Perno hexagonal	2

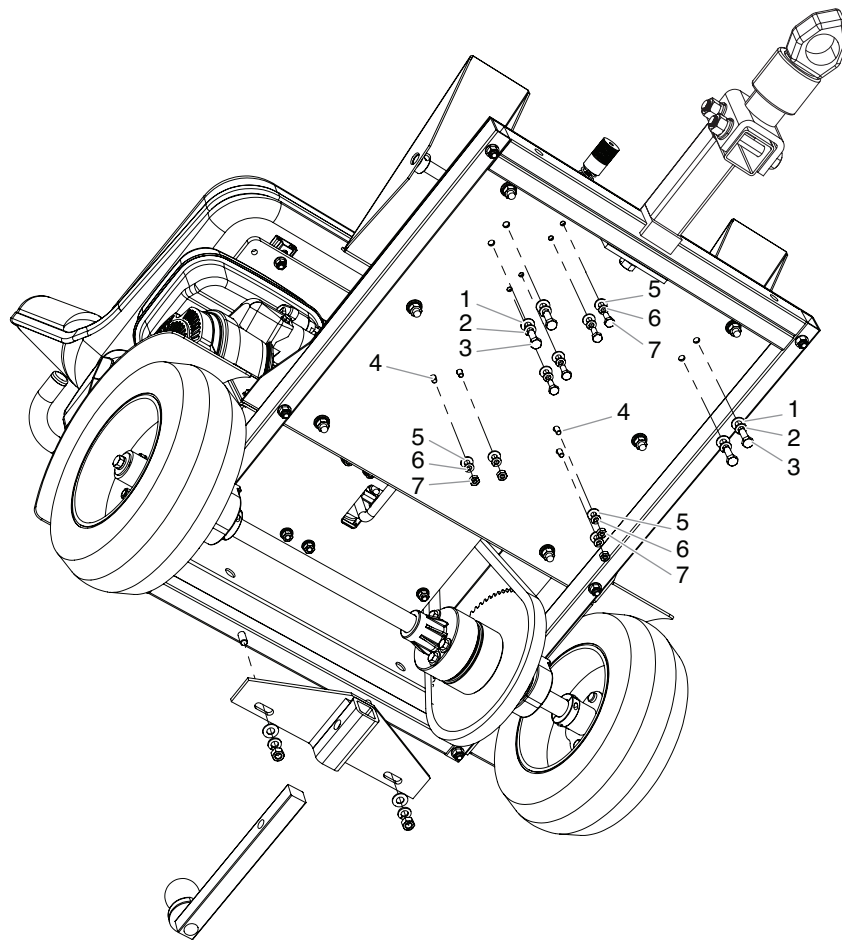
Hitch • Attelage • Enganche



## Hitch • Attelage • Enganche

Item Article Artículo	Part No. N° de pièce Pieza No.	English Description	Français Description	Español Descripción	Quantity Quantite Cantidad
1	9805418	Hex Bolt	Boulon hexagonal	Perno hexagonal	2
2	9822636	Flat Washer	Rondelle plate	Arandela plana	4
3	9822637	Lock Washer	Rondelle de blocage	Arandela de seguridad	2
4	9812326	Hex Nut	Écrou hexagonal	Tuerca hexagonal	2
5	0290776	Backing plate	Plaque	Placa	1
6	0290779	Lock Washer	Rondelle de blocage	Arandela de seguridad	1
7	0290778	Hex Bolt	Boulon hexagonal	Perno hexagonal	1
8	0290576	Plug	Bouchon	Tapa	1

## Carriage • Transport • Transporte



Item Article Artículo	Part No. N° de pièce Pieza No.	English Description	Français Description	Español Descripción	Quantity Quantite Cantidad
1	0349334	Flat Washer	Rondelle plate	Arandela plana	4
2	088328	Lock Washer	Rondelle de blocage	Arandela de seguridad	4
3	0290771	Hex Bolt	Boulon hexagonal	Perno hexagonal	4
4	9800130	Hex Bolt	Boulon hexagonal	Perno hexagonal	8
5	9820206	Flat Washer	Rondelle plate	Arandela plana	8
6	9821503	Lock Washer	Rondelle de blocage	Arandela de seguridad	8
7	0290765	Hex Nut	Écrou hexagonal	Tuerca hexagonal	4

## Limited Warranty

Titan Tool, Inc., ("Titan") warrants that at the time of delivery to the original purchaser for use ("End User"), the equipment covered by this warranty is free from defects in material and workmanship. With the exception of any special, limited, or extended warranty published by Titan, Titan's obligation under this warranty is limited to replacing or repairing without charge those parts which, to Titan's reasonable satisfaction, are shown to be defective within twelve (12) months after sale to the End User. This warranty applies only when the unit is installed and operated in accordance with the recommendations and instructions of Titan.

This warranty does not apply in the case of damage or wear caused by abrasion, corrosion or misuse, negligence, accident, faulty installation, substitution of non-Titan component parts, or tampering with the unit in a manner to impair normal operation.

Defective parts are to be returned to an authorized Titan sales/service outlet. All transportation charges, including return to the factory, if necessary, are to be borne and prepaid by the End User. Repaired or replaced equipment will be returned to the End User transportation prepaid.

THERE IS NO OTHER EXPRESS WARRANTY. TITAN HEREBY DISCLAIMS ANY AND ALL IMPLIED WARRANTIES INCLUDING, BUT NOT LIMITED TO, THOSE OF MERCHANTABILITY AND FITNESS FOR A PARTICULAR PURPOSE, TO THE EXTENT PERMITTED BY LAW. THE DURATION OF ANY IMPLIED WARRANTIES WHICH CANNOT BE DISCLAIMED IS LIMITED TO THE TIME PERIOD SPECIFIED IN THE EXPRESS WARRANTY. IN NO CASE SHALL TITAN LIABILITY EXCEED THE AMOUNT OF THE PURCHASE PRICE. LIABILITY FOR CONSEQUENTIAL, INCIDENTAL OR SPECIAL DAMAGES UNDER ANY AND ALL WARRANTIES IS EXCLUDED TO THE EXTENT PERMITTED BY LAW.

TITAN MAKES NO WARRANTY AND DISCLAIMS ALL IMPLIED WARRANTIES OF MERCHANTABILITY AND FITNESS FOR A PARTICULAR PURPOSE WITH RESPECT TO ACCESSORIES, EQUIPMENT, MATERIALS OR COMPONENTS SOLD BUT NOT MANUFACTURED BY TITAN. THOSE ITEMS SOLD, BUT NOT MANUFACTURED BY TITAN (SUCH AS GAS ENGINES, SWITCHES, HOSES, ETC.) ARE SUBJECT TO THE WARRANTY, IF ANY, OF THEIR MANUFACTURER. TITAN WILL PROVIDE THE PURCHASER WITH REASONABLE ASSISTANCE IN MAKING ANY CLAIM FOR BREACH OF THESE WARRANTIES.

## Garantie Limitée

Titan Tools, inc. (« Titan ») garantit qu'au moment de la livraison à l'acheteur original (« Utilisateur »), l'appareil couvert par la présente garantie sera exempt de défauts de matériaux et de fabrication. Avec l'exception de spécial, limité, ou garantie allongée publiée par de Titan, les responsabilités de Titan en vertu de cette garantie se limitent au remplacement ou à la réparation sans frais des pièces dont on aura, à la satisfaction raisonnable de Titan, démontré la défectuosité dans un délai de douze (12) mois après la date d'achat par l'Utilisateur. Cette garantie ne s'applique que si l'appareil a été installé et utilisé conformément aux recommandations et directives de Titan.

Cette garantie ne s'applique pas dans les cas d'endommagement ou d'usure engendrés par de l'abrasion, de la corrosion, un mauvais usage, de la négligence, un accident, une installation incorrecte, un remplacement par des composants non fournis par Titan ou toute intervention non autorisée apte à nuire au fonctionnement normal de l'appareil.

Les pièces défectueuses doivent être envoyées à un centre de service/vente Titan autorisé; les frais de transport, incluant le retour à l'usine, le cas échéant, doivent être défrayés à l'avance par l'Utilisateur. Une fois remplacées ou réparées, les pièces seront renvoyées à ce dernier par transport prépayé.

AUCUNE AUTRE GARANTIE EXPLICITE N'EST DONNÉE. PAR LES PRÉSENTES, TITAN SE DÉGAGE DE TOUTE AUTRE GARANTIE IMPLICITE, INCLUANT, SANS TOUTEFOIS S'Y LIMITER, LES GARANTIES DE COMMERCIALITÉ ET D'ADAPTATION À UN USAGE PARTICULIER, DANS LES LIMITES PERMISES PAR LA LOI. LA DURÉE DES GARANTIES IMPLICITES NE POUVANT ÊTRE DÉCLINÉES SE LIMITE À LA PÉRIODE INDIQUÉE DANS LA GARANTIE EXPLICITE. LES RESPONSABILITÉS DE TITAN NE SAURAIENT EN AUCUN CAS SE CHIFFRER À UN MONTANT SUPÉRIEUR À CELUI DU PRIX D'ACHAT, ET CELLES RELATIVES AUX DOMMAGES CONSÉCUTIFS, ACCESSOIRES OU PARTICULIERS EN VERTU DE TOUTE GARANTIE SONT ÉGALEMENT DÉCLINÉES, DANS LES LIMITES PERMISES PAR LA LOI.

TITAN NE DONNE AUCUNE AUTRE GARANTIE EXPLICITE ET DÉCLINE TOUTE GARANTIE IMPLICITE DE COMMERCIALITÉ ET D'ADAPTATION À UN USAGE PARTICULIER RELATIVEMENT AUX ACCESSOIRES, À L'ÉQUIPEMENT, AUX MATÉRIAUX OU AUX COMPOSANTS VENDUS MAIS NON FABRIQUÉS PAR ELLE; CES ÉLÉMENTS (MOTEURS À ESSENCE, COMMUTATEURS, FLEXIBLES, ETC.) SONT PLUTÔT SOUMIS, LE CAS ÉCHÉANT, AUX GARANTIES DE LEUR FABRICANT. TITAN S'ENGAGE À OFFRIR UN SOUTIEN RAISONNABLE AUX UTILISATEURS QUI FERONT DES RÉCLAMATIONS RELATIVES À L'INOBSERVATION DE CES GARANTIES.

## Garantía limitada

Titan Tool, Inc., ("Titan") garantiza que en el momento de la entrega al comprador original para su uso ("Usuario final"), el equipo cubierto por esta garantía está exento de defectos en material y fabricación. Con la excepción de cualquier especial, limitada, o extendido garantía publicado por Titan, la obligación de Titan en virtud de esta garantía se limita a sustituir o reparar sin cargo las piezas que, a la entera satisfacción de Titan, demuestren estar defectuosas dentro de doce (12) meses después de la venta al usuario final. Esta garantía corresponde solamente cuando la unidad se instala y funciona según las recomendaciones e instrucciones de Titan.

Esta garantía no corresponde en el caso de daños o desgaste causados por abrasión, corrosión o uso indebido, negligencia, accidente, instalación errada, sustitución de piezas con componentes que no sean Titan o alteraciones con la unidad de tal modo que se vea afectado el funcionamiento normal.

Las piezas defectuosas deben devolverse a un centro de ventas y servicio autorizado de Titan. Todos los cargos de transporte, incluso la devolución a la fábrica, si es necesario, debe pagarlos previamente el usuario final. El equipo reparado o cambiado se devolverá al usuario final con porte prepago.

NO EXISTE NINGUNA OTRA GARANTÍA EXPRESA. TITAN DESCONOCE POR LA PRESENTE TODA OTRA GARANTÍA IMPLÍCITA INCLUSIVE ENTRE OTRAS, LAS DE COMERCIABILIDAD E IDONEIDAD PARA UN FIN PARTICULAR, EN LA MEDIDA QUE LO PERMITA LA LEY. LA DURACIÓN DE LAS GARANTÍAS IMPLÍCITAS QUE NO PUEDEN DESCONOCERSE SE LIMITA AL PLAZO ESPECIFICADO EN LA GARANTÍA EXPRESA. EN NINGÚN CASO EXCEDERÁ LA RESPONSABILIDAD DE TITAN EL MONTO DEL PRECIO DE COMPRA. LA RESPONSABILIDAD CIVIL POR DAÑOS Y PERJUICIOS RESULTANTES, FORTUITOS O ESPECIALES BAJO TODA GARANTÍA QUEDA EXCLUIDA EN LA MEDIDA QUE LO PERMITA LA LEY.

TITAN NO OFRECE GARANTÍAS Y DESCONOCE TODA GARANTÍA IMPLÍCITA DE COMERCIABILIDAD E IDONEIDAD PARA UN FIN PARTICULAR REFERENTE A ACCESORIOS, EQUIPO, MATERIALES O COMPONENTES VENDIDOS PERO NO FABRICADOS POR TITAN. AQUELLOS ARTÍCULOS VENDIDOS, PERO NO FABRICADOS POR TITAN (COMO LOS MOTORES DE GAS, INTERRUPTORES, MANGUERAS, ETC.) ESTÁN PROTEGIDOS POR LA GARANTÍA DE SU PROPIO FABRICANTE, SI LA HAY. TITAN PROPORCIONARÁ AL COMPRADOR ASISTENCIA RAZONABLE PARA EFECTUAR RECLAMOS EN CASO DE INCUMPLIMIENTO DE ESTAS GARANTÍAS.

### United States Sales & Service

Phone: 1-800-526-5362

Fax: 1-800-528-4826

1770 Fernbrook Lane  
Minneapolis, MN 55447  
www.titantool.com

### Canadian Branch

Phone: 1-800-565-8665

Fax: 1-800-856-8496

200 Trowers Road, Unit 7B  
Woodbridge, Ontario L4L 5Z8

### International

Phone: 1-201-337-1240

Fax: 1-201-405-7449

1770 Fernbrook Lane  
Minneapolis, MN 55447

English Français Español