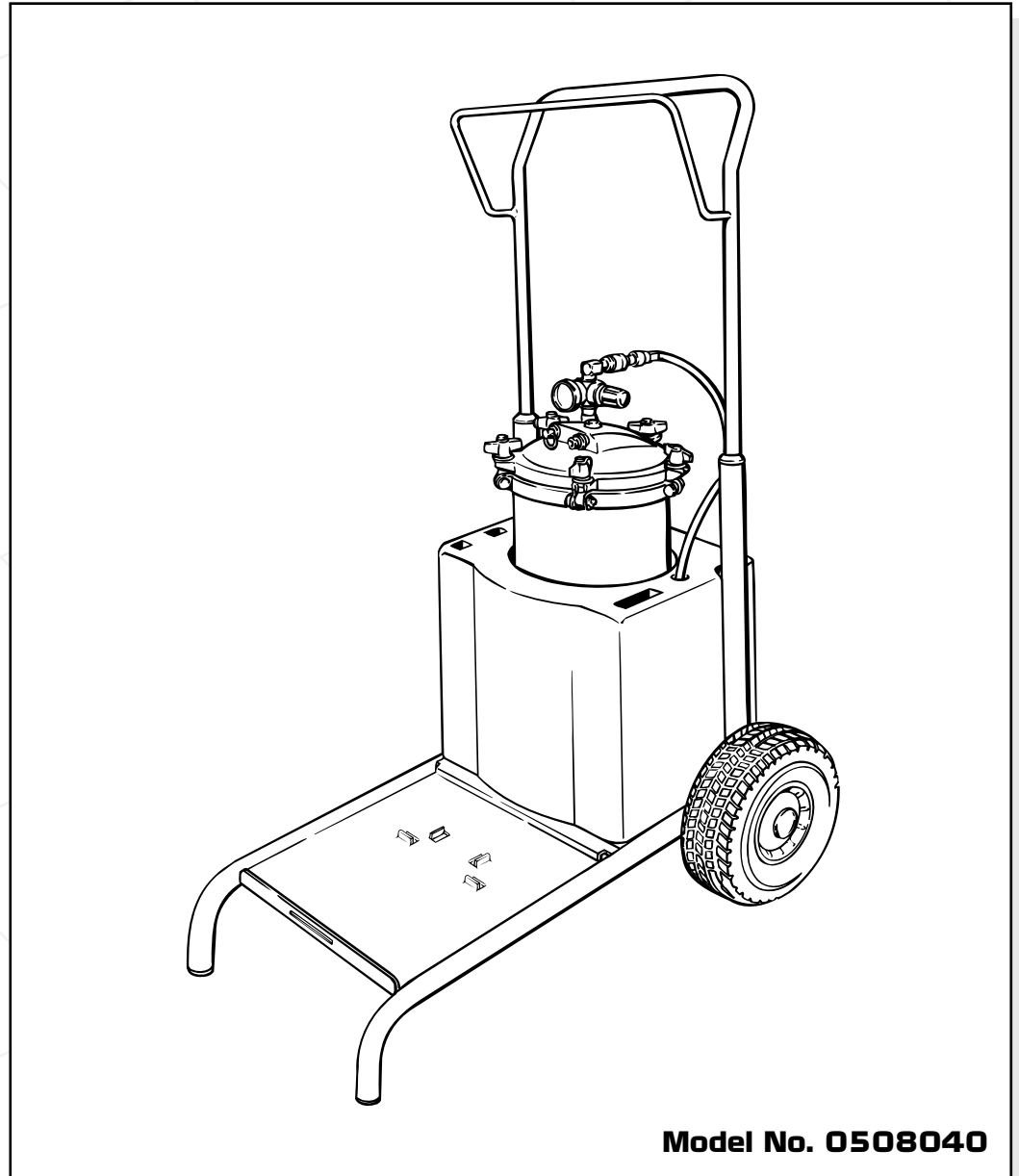


HVLP Power Cart

Owner's Manual · Notice d'utilisation · Manual del Propietario



CAPspray
THE FINISHING TOOL™

CAPSpray
1770 Fernbrook Lane
Minneapolis, MN 55447

Printed in the U. S. A.

0799 © 1999 SprayTECH Corporation. All rights reserved. Form No. 0508844A

Español Français English

Table of Contents

Safety	2
Introduction	2
Setup	3
Converting the Gun to Pressure Feed	3
Connecting the Power Cart	3
Preparing to Spray	3
Français	4
Español	6
Parts List	8-9
Warranty	10

Safety

This manual contains information that must be read and understood before using the equipment. When you come to an area that has one of the following symbols, pay particular attention and make certain to heed the safeguard.

⚠ WARNING

This symbol indicates a potential hazard that may cause serious injury or loss of life. Important safety information will follow.

⚠ CAUTION

This symbol indicates a potential hazard to you or to the equipment. Important information that tells how to prevent damage to the equipment or how to avoid causes of minor injuries will follow.

NOTE: Notes give important information that should be given special attention.

⚠ WARNING

HAZARD: GENERAL — May cause property damage or severe injury.

PREVENTION:

- Read all instructions and safety precautions before operating any equipment.
- Comply with all appropriate local, state and national codes governing ventilation, fire prevention, and operation.
- The United States Government Safety Standards have been adopted under the Occupational Safety and Health Act (OSHA). These standards, particularly Part 1910 of the General Standards and Part 1926 of the Construction Standard should be consulted.
- This equipment is designed to be used with authorized parts only. When using this equipment with parts that do not comply with the minimum specifications and safety devices of the equipment manufacturer, the user assumes all risks and liabilities.
- Check all hoses for cuts, leaks, abrasion or bulging of cover, as well as damage or movement of couplings before each use. If any of these conditions exist, replace the hose immediately. Never repair a paint hose.
- Never aim the spray gun at any part of the body.

HAZARD: SKIN BURN INJURY— Heated parts can cause severe skin burn injury.

PREVENTION:

- Quick-disconnect fittings on the hose and the spray gun become hot during use. Avoid skin contact with any quick-disconnect fittings when they are hot. Allow the quick disconnect fittings to cool before disconnecting the spray gun from the hose
- The compressor becomes hot during use. Allow the compressor to cool before touching it.

HAZARD: HAZARDOUS VAPORS — Paints, solvents, insecticides, and other materials may be harmful if inhaled causing severe nausea, fainting, or poisoning.

PREVENTION:

- Use a respirator or mask whenever there is a chance that vapors may be inhaled. Read all instructions with the mask to insure that it will provide the necessary protection against the inhalation of harmful vapors.

HAZARD: EXPLOSION — Compressed air has great force and may cause injury.

PREVENTION:

- The pressure pot assembly is protected from over-pressurizing by a safety valve. Pull the ring on the safety valve occasionally to make sure that the valve operates freely. The valve must be replaced if it does not operate freely or if it does not release air when the ring is pulled.
- Never modify the pressure pot or the compressor.
- Never connect other air tools to the compressor.

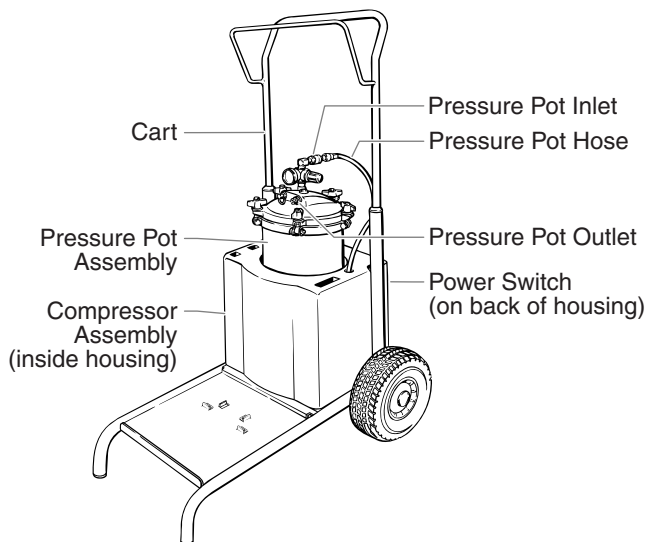
HAZARD: EXPLOSION OR FIRE — Solvent and paint fumes can explode or ignite causing property damage and or severe injury.

PREVENTION:

- Exhaust and fresh air introduction must be provided to keep the air within the spray area free from the accumulation of flammable vapors.
- Keep the turbine at the maximum distance possible from the spray area.
- Avoid all ignition sources such as static electricity sparks, open flames, pilot lights, hot objects, cigarettes, and sparks caused by connecting and disconnecting power cords and operating light switches.
- Keep the motor away from spray area to avoid solvent and paint fumes. Motor contains arcing parts which emit sparks.
- Fire extinguishing equipment must be present and in working order.
- The power cord must be connected to a grounded circuit.
- Follow the material and solvent manufacturer's safety precautions and warnings.

Introduction

The HVLP power cart is designed for use with CAPspray spray systems. The power cart adds tremendous versatility to an already complete system. Components of the HVLP power cart include a power switch, a cart, a pressure pot assembly, a compressor assembly, a pressure pot inlet, a pressure pot hose, and a pressure pot outlet.



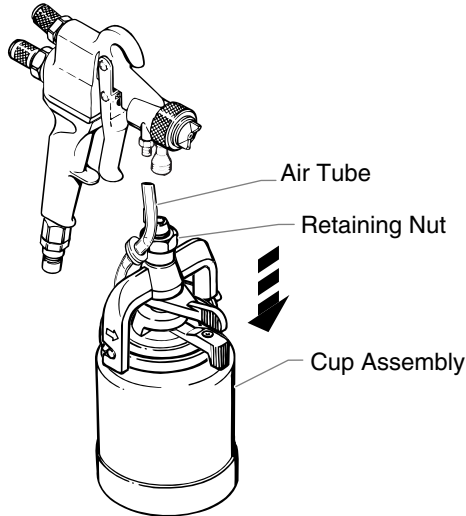
Setup

Use the following procedures to set up your spray gun and HVLP power cart.

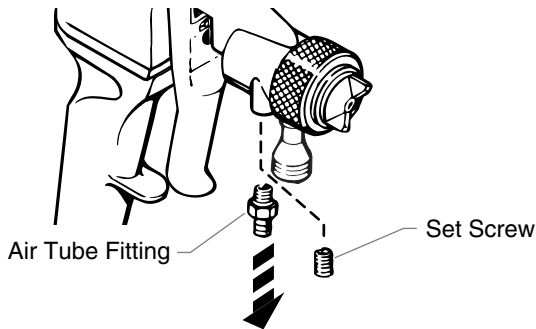
Converting the Gun to Pressure Feed

Before using the HVLP power cart, it is necessary to convert your spray gun from a cup gun to a pressure fed gun.

1. Loosen the retaining nut using a wrench and remove the one quart cup assembly.
2. Pull the air tube off of the air tube fitting on the spray gun.



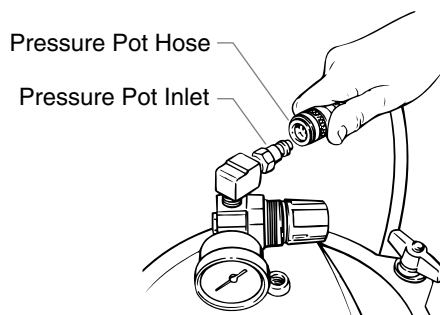
3. Remove the air tube fitting using a 1/4" wrench.
4. Thread the set screw into the air tube fitting location and tighten into place.



Connecting the Power Cart

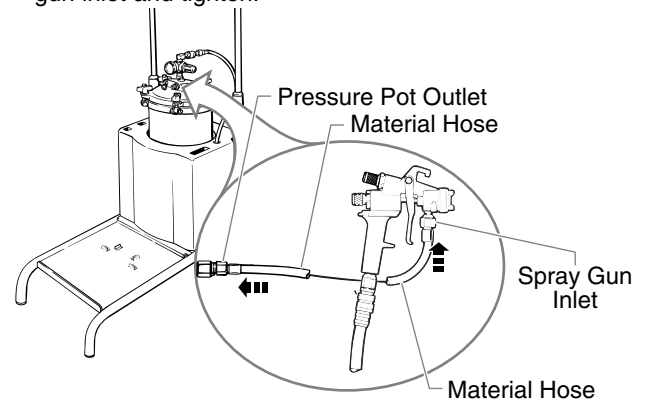
1. Connect the pressure pot hose to the pressure pot inlet.

NOTE: The hose features quick-disconnect fittings. To use, pull back on the spring-loaded collar of each fitting. Slide the hose fitting over the correct connection and release the collar.



2. Thread the end of the material hose onto the pressure pot outlet and tighten.

3. Thread the other end of the material hose onto the spray gun inlet and tighten.



Preparing to Spray

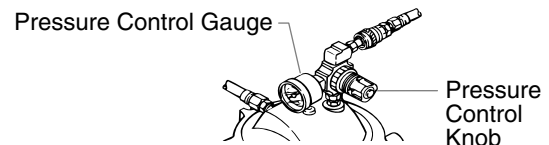
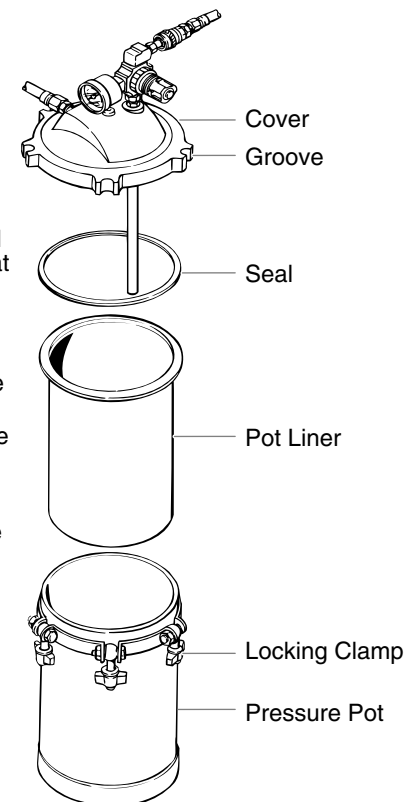
CAUTION

Use a pot liner in the pressure pot when spraying or cleaning with hot solvents such as lacquer-based paints, lacquer thinner, and M.E.K. The use of hot solvents in the pressure pot without a pot liner may lift the paint off the interior of the pressure pot and contaminate the paint finish. Refer to the parts list in this manual for the pot liner part number.

1. Fill the pressure pot with spray material.
2. Fasten the cover securely onto the pressure pot by placing the five locking clamps into the cover grooves and rotating each clockwise until hand tight. Be certain that the seal is in place.
3. Plug in the power cords for both the compressor and the turbine. Turn on the compressor.
4. Pull out the pressure control knob and turn it until the pressure is set properly for the type of material you are using.

For thin materials, set to 8 PSI.

For thicker materials, set to between 8 and 14 PSI.



5. Turn on the turbine.
6. Practice spraying on a piece of scrap wood or cardboard until you are satisfied with the pressure, spray pattern, and spray shape. The spray pattern adjustments and spray shape selections are described in your gun manual.

Table des matières

Sécurité	4
Introduction	4
Mise en marche	5
Transformation du pistolet pour alimentation d'air comprimé	5
Connexion de l'unité d'alimentation mobile	5
Préparation à la pulvérisation	5
English	2
Español	6
Liste de pièces	8-9
Garantie limitée	11

Sécurité

Le présent manuel comprend des renseignements devant être lus attentivement avant toute utilisation de l'appareil. Lorsque l'un des symboles suivants apparaît, il est recommandé d'être particulièrement attentif et de tenir compte des mesures de sécurité indiquées.

⚠ AVERTISSEMENT

Ce symbole indique un danger potentiel pouvant causer des blessures graves ou même mortelles. Des renseignements importants sur la sécurité sont également indiqués.

⚠ ATTENTION

Ce symbole indique un danger potentiel pouvant causer des blessures corporelles ou des dommages à l'équipement. Des renseignements importants sur la façon de prévenir tout dommage à l'équipement ou toute blessure corporelle mineure sont également indiqués.

NOTA : Les remarques donnent des renseignements importants requérant une attention particulière.

⚠ AVERTISSEMENT

DANGER: GÉNÉRAUX — Risques de dommages matériels et de blessures graves.

PRÉVENTION:

- Lire toutes les directives et mises en garde avant de faire fonctionner l'équipement, quel qu'il soit.
- Se conformer à tous les codes locaux, provinciaux et nationaux qui régissent la ventilation, la prévention des incendies et le fonctionnement des dispositifs.
- Les normes de sécurité adoptées par le gouvernement américain l'ont été en vertu de sa Occupational Safety and Health Act (OSHA); ces normes, particulièrement les parties 1910 des normes générales et 1926 des normes de construction, devraient toujours être consultées.
- Cet équipement est conçu pour fonctionner avec des pièces autorisées seulement. Si on l'utilise avec des pièces non conformes aux spécifications et exigences en matière de sécurité du fabricant, on devra accepter les responsabilités et risques inhérents.
- On doit s'assurer que les tuyaux soient exempts de coupures, de fuites, d'abrasions ou de renflements et que les raccords ne soient ni endommagés ni mal assujettis avant chaque usage. Le cas échéant, il faut remplacer le tuyau sur le champ, en ne tentant jamais de le réparer.
- On ne doit jamais orienter le pistolet vers une partie du corps.

DANGER: DANGER DE BRÛLURE — Les pièces chauffées peuvent causer de graves brûlures cutanées.

PRÉVENTION:

- Les raccords à dégagement rapide du tuyau flexible et du pistolet peuvent s'échauffer en cours d'utilisation; il faut alors éviter les contacts cutanés, en attendant que les raccords refroidissent avant de séparer le pistolet du tuyau.
- Le compresseur devient chaud à l'utilisation. Le laisser refroidir avant d'y toucher.

DANGER: ÉMANATIONS DANGEREUSES — Les peintures, les solvants, les insecticides et autres substances peuvent être dangereuses si inhalées, entraînant de graves nausées, des pertes de connaissance ou une intoxication.

PRÉVENTION:

- Utiliser un masque ou un respirateur en présence de risques d'inhalation. Lire toutes les directives relatives au dispositif de protection afin d'en assurer l'efficacité dans l'usage auquel il est destiné.

DANGER: EXPLOSION — L'air comprimé est très puissant et peut provoquer des blessures.

PRÉVENTION:

- L'ensemble réservoir est protégé contre la surpression par une soupape de sécurité. De temps en temps, tirer sur l'anneau de la soupape de sécurité pour vérifier qu'elle fonctionne normalement. Remplacer la soupape si elle ne fonctionne pas bien ou si elle ne laisse pas passer l'air quand on tire sur l'anneau.
- Ne jamais modifier le réservoir sous pression ni le compresseur.
- Ne connecter aucun autre outil pneumatique au compresseur.

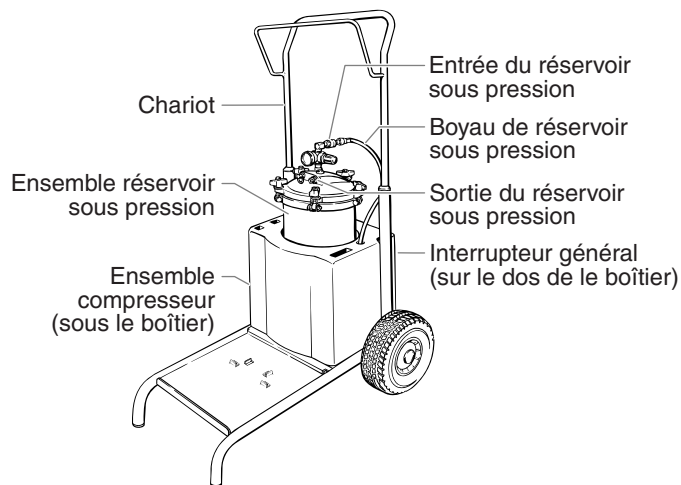
DANGER: D'EXPLOSION OU D'INCENDIE — Les émanations de solvants et de peintures peuvent exploser ou s'enflammer, entraînant des dommages matériels ou des blessures graves.

PRÉVENTION:

- On doit assurer la ventilation et l'introduction d'air neuf dans la zone de pulvérisation afin d'éviter les accumulations de vapeurs inflammables.
- Placer la turbine le plus loin possible de la zone de pulvérisation.
- Il faut éviter les sources de combustion comme l'électricité statique, les flammes nues, les veilleuses de bec de gaz, les objets chauds, les cigarettes et les étincelles provoquées par la connexion/déconnexion de cordon d'alimentation et la commutation d'interrupteurs d'éclairage.
- Placer le moteur le plus loin possible de la zone de pulvérisation pour l'éloigner des vapeurs de solvant et de peinture. Le moteur contient des pièces qui peuvent émettre des étincelles.
- On doit avoir à portée de la main de l'équipement d'extinction en bon état de marche.
- Le cordon d'alimentation doit être raccordé à un circuit mis à la terre.
- S'assurer de suivre les directives en matière de sécurité et de lire les mises en garde du fabricant des solvants et des produits utilisés.

Introduction

L'unité d'alimentation mobile HVLP est conçu pour être utilisé avec les systèmes de pulvérisation CAPspray. L'unité d'alimentation mobile ajoute une grande souplesse d'emploi à un système qui est déjà très complet. L'unité d'alimentation mobile HVLP comprend un interrupteur général, un chariot, un ensemble de réservoir sous pression, un ensemble compresseur, une entrée du réservoir sous pression, un boyau de réservoir sous pression, une sortie du réservoir sous pression, et une sortie du réservoir sous pression.



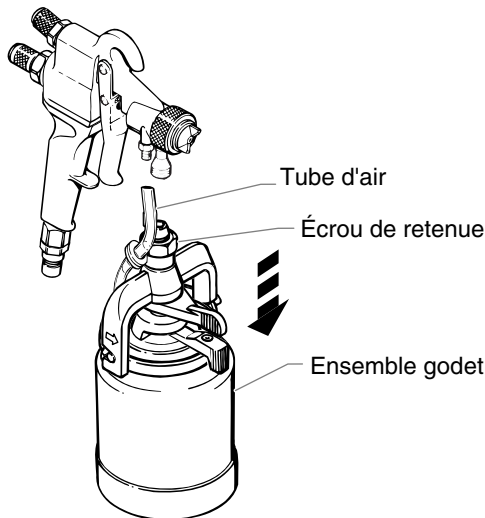
Mise en marche

Suivre les procédures suivantes pour mettre en marche votre pistolet l'unité d'alimentation mobile HVLP.

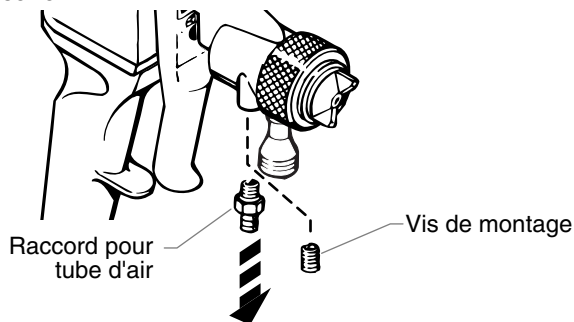
Modification du pistolet pour alimentation sous pression

Avant d'utiliser l'unité d'alimentation mobile HVLP, il est nécessaire de transformer le pistolet d'un pulvérisateur à réservoir en pulvérisateur à air comprimé.

1. Desserrer l'écrou de retenue au moyen d'une clé et retirer l'ensemble godet d'une pinte.
2. Retirer le tube d'air de son raccord sur le pistolet.



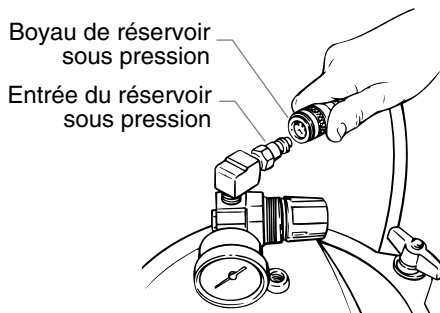
3. Démontez le raccord pour tube d'air au moyen d'une clé.
4. Visser la vis de montage à l'emplacement du raccord et serrer.



Connexion de l'unité d'alimentation mobile

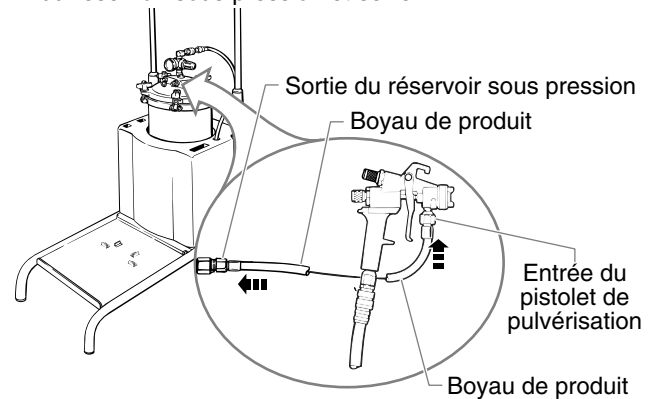
1. Connecter le boyau sous pression à l'entrée du réservoir sous pression.

NOTA: Le boyau est muni de connecteurs rapides. Pour les utiliser, tirer en arrière la collerette à ressort de chaque connecteur. Enfoncer le tuyau sur le raccord correspondant et relâcher la collerette.



2. Enfiler l'extrémité du boyau de produit sur la sortie du réservoir sous pression et serrer.

3. Enfiler l'autre extrémité du boyau de produit sur l'entrée du réservoir sous pression et serrer.



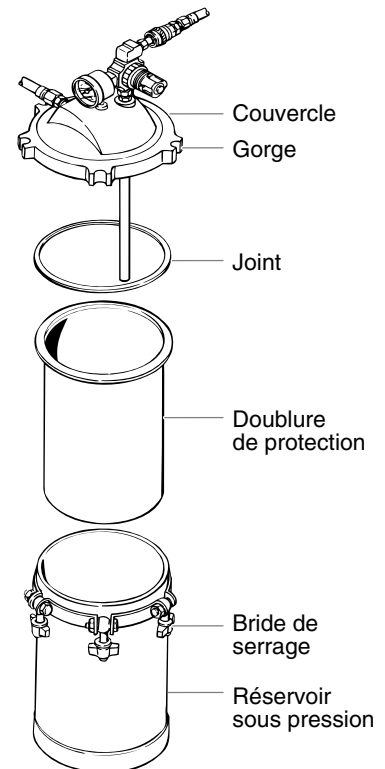
Préparation de la pulvérisation

1. Emplir le réservoir sous pression avec le produit à pulvériser.

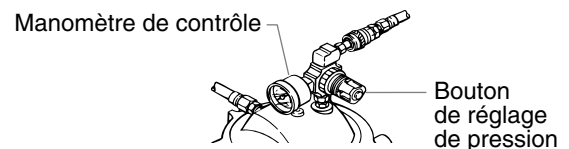
ATTENTION

Utiliser une doublure de protection dans le réservoir sous pression quand lors de la pulvérisation ou du nettoyage avec des solvants forts comme les peintures laques, les diluants pour laques, et du M.E.K. L'utilisation de solvants forts sans doublure de protection peut décoller la peinture intérieure du réservoir sous pression et peuvent altérer la qualité de la finition. Se reporter à la liste des pièces de ce manuel pour obtenir la référence des doublures de protection du réservoir.

2. Fixer le couvercle à fond sur le réservoir sous pression en plaçant les cinq brides de serrage dans les gorges du couvercle et en les serrant à fond à la main dans le sens horaire. S'assurer que le joint est bien en place.
3. Enficher les cordons d'alimentation du compresseur et de la turbine. Mettre le compresseur en marche.



4. Tirer le bouton de réglage de pression et le tourner jusqu'à obtention de la pression correcte pour le produit utilisé. Pour les produits fluides, régler à 8 PSI (0,56 kg/cm²). Pour les produits plus épais, régler entre 8 et 14 PSI (0,56 et 1 kg/cm²).



5. Mettre la turbine en route.
6. Faire des essais de pulvérisation sur un morceau de bois ou de carton jusqu'à obtention d'une pression, d'un faisceau et d'un résultat de pulvérisation satisfaisants. Les réglages du faisceau et de la structure de pulvérisation sont décrits dans le manuel de votre pistolet.

Contenido

Seguridad	6
Introducción	6
Preparación	7
Cómo convertir la Pistola a Alimentación de Presión	7
Cómo conectar el Carro de Potencia	7
Preparándose para Pintar	7
English	2
Français	4
Lista de partes	8-9
Garantía limitada	12

Seguridad

Este manual contiene información que debe leer y comprender antes de usar el equipo. Cuando se encuentre con uno de los siguientes símbolos, asegúrese de observar sus indicaciones de seguridad.

⚠ ADVERTENCIA

Este símbolo indica la existencia de un peligro potencial que puede causar lesiones graves o la muerte. Después del mismo se incluye información de seguridad importante.

⚠ PRECAUCIÓN

Este símbolo indica la existencia de un peligro potencial para usted o el equipo. Después del mismo se incluye información importante que indica la forma de evitar daños al equipo o la forma de prevenir lesiones menores.

NOTA: los avisos contienen información importante, présteles especial atención.

⚠ ADVERTENCIA

PELIGRO: GENERAL — Puede causar daños en la propiedad o lesiones severas.

PREVENCIÓN:

- Lea todas las instrucciones y advertencias de seguridad antes de hacer funcionar cualquier equipo.
- Cumpla con todos los códigos locales, estatales y nacionales de ventilación, prevención de incendios y operación que rijan.
- Los Estándares de Seguridad del Gobierno de los Estados Unidos se han adoptado bajo el Decreto de Seguridad y Salud Ocupacionales (OSHA por sus siglas en inglés). Deben consultarse estos estándares, particularmente la parte 1910 de los Estándares Generales y la parte 1926 de los Estándares de la Construcción.
- Este equipo está diseñado para usarse solamente con piezas autorizadas por el fabricante. Cuando se use este equipo con piezas que no cumplan con las especificaciones mínimas ni con las de los dispositivos de seguridad del fabricante de la bomba, el usuario asumirá todos los riesgos y responsabilidades legales.
- Cada vez, antes de usarlo, revise todas las mangueras para ver que no tengan cortadas, fugas, una cubierta desgastada por abrasión o con abolladuras, así como uniones dañadas o que se hayan movido. Si existiera cualquiera de estas condiciones, reemplace la manguera inmediatamente. Nunca repare una manguera de pintura.
- Nunca apunte la pistola hacia alguna parte del cuerpo.

PELIGRO: QUEMADURA DE LA PIEL — Las piezas calientes pueden causar lesiones de quemadura de la piel severas.

PREVENCIÓN:

- Las conexiones de desconexión rápida de la manguera y la pistola de atomización se llegan a calentar mientras se usan. Evite que la piel tenga contacto con las conexiones de desconexión rápida cuando se calienten. Deje que las conexiones de desconexión rápida se enfríen antes de desconectar la pistola de atomización de la manguera.
- El compresor se calienta durante el uso. Permita que el compresor se enfríe antes de tocarlo.

PELIGRO: VAPORES PELIGROSOS — Las pinturas, solventes, insecticidas y otros materiales pueden ser peligrosos si se inhalan; pueden causar náuseas, desmayos o envenenamientos severos.

PREVENCIÓN:

- Use un respirador o una mascarilla siempre que exista el riesgo de poder inhalar los vapores. Lea las instrucciones de la mascarilla para asegurarse de que proporcionará la protección necesaria contra la inhalación de vapores dañinos.

PELIGRO: EXPLOSION — El aire comprimido tiene una gran fuerza y pudiera causar lesiones.

PREVENCIÓN:

- El ensamble del tanque de presión está protegido con una válvula de seguridad en caso de una sobre presurización. Ocasionalmente jale la argolla de la válvula de seguridad para asegurarse que la válvula opere libremente. En caso de no operar con libertad o si la válvula no libera aire cuando se jala la argolla, debe cambiarse.
- Nunca modifique el tanque de presión o el compresor.
- Nunca conecte otras herramientas de aire al compresor.

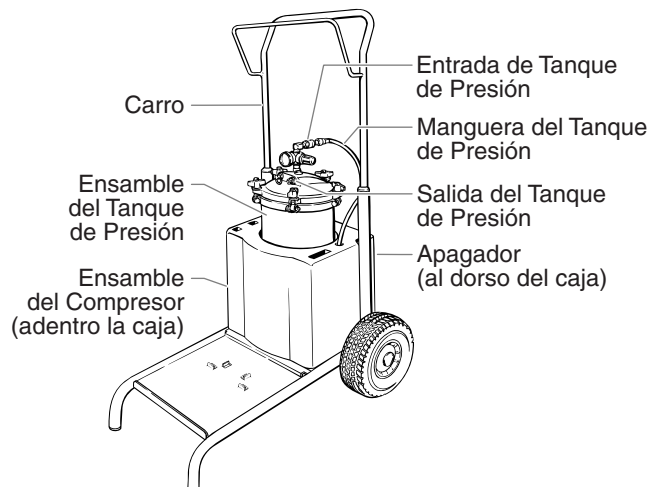
PELIGRO: INCENDIO O EXPLOSIÓN — Los vapores de los solventes y pinturas pueden explotar o encenderse y causar con esto daños en la propiedad y/o lesiones severas.

PREVENCIÓN:

- Se deberá contar con un escape y entrada de aire fresco para mantener el aire del área de atomización libre de acumulaciones de vapores inflamables.
- Mantenga la turbina a la máxima distancia posible del área de pintado.
- Evite que haya cualquier fuente de ignición como la electricidad estática, llamas abiertas, flamas de pilotos, objetos calientes, cigarrillos y chispas que provengan de conectar y desconectar cables de energía e interruptores de luces que estén funcionando.
- Mantenga el motor alejado del área de pintado para evitar vapores de solvente y pintura. El motor contiene partes que al arquear producen chispas.
- Debe haber equipo para extinción de incendios que además funcione bien.
- El cable de energía debe conectarse en un circuito que esté conectado a tierra.
- Siga las medidas de precaución y advertencias de seguridad del fabricante del material y del solvente.

Introducción

El carro de potencia HVLP (alto volumen baja presión) está diseñado para usarse con sistemas de pintado CAPSPray. El carro de potencia añade una gran versatilidad a un sistema ya de por sí completo. Los componentes del carro de potencia HVLP incluyen un apagador, un carro, un ensamble de tanque de presión, ensamble de compresor, una entrada de tanque de presión, manguera de tanque de presión y salida del tanque de presión.



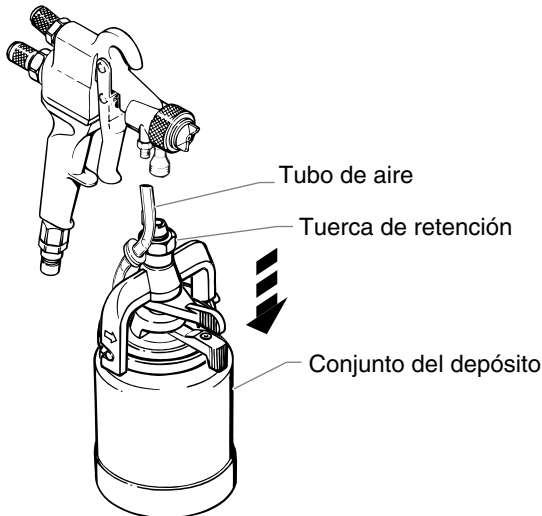
Preparación

Use los siguientes procedimientos para preparar su pistola atomizadora y carro de potencia HVLP.

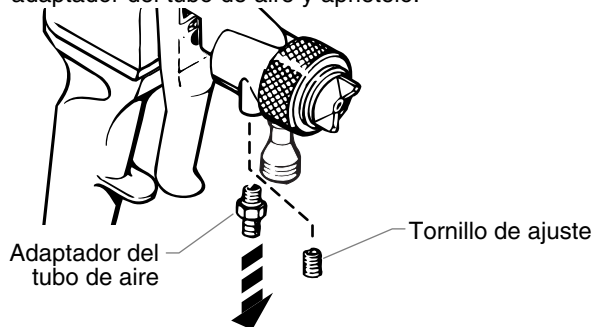
Cómo convertir la pistola a alimentación a presión

Antes de usar el carro de potencia HVLP, es necesario convertir su pistola atomizadora de una pistola de tazón a una pistola con alimentación de presión.

1. Afloje la tuerca de retención usando una llave y quite el conjunto del depósito de un cuarto de galón.
2. Jale el tubo de aire para sacarlo del adaptador ubicado en la pistola atomizadora.



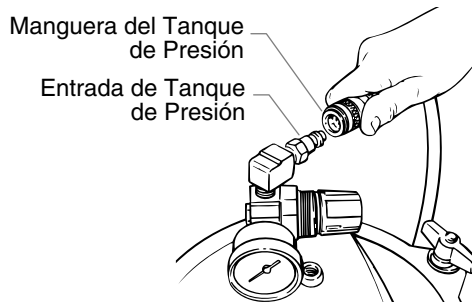
3. Quite el adaptador del tubo de aire usando una llave.
4. Enrosque el tornillo de ajuste en el lugar donde va el adaptador del tubo de aire y apriételo.



Cómo Conectar el Carro de Potencia

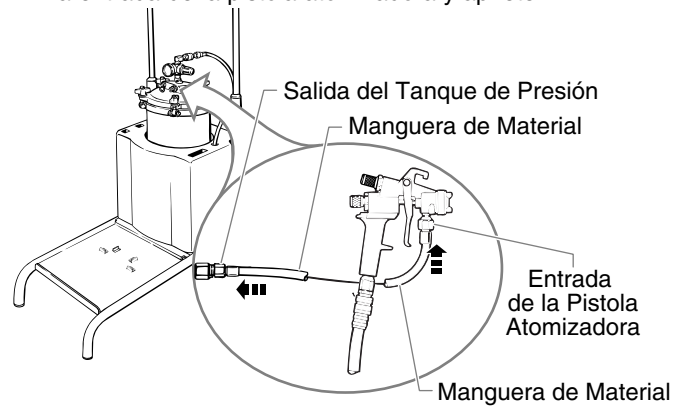
1. Conecte la manguera del tanque de presión a la entrada del tanque de presión.

NOTA: La manguera tiene accesorios de desconexión rápida. Para usarlos, jale hacia atrás el collarín de resorte de cada accesorio. Deslice el accesorio de la manguera sobre la conexión correcta y suelte el collarín.



2. Enrosque el extremo de la manguera de material sobre la salida del tanque de presión y apriete.

3. Enrosque el otro extremo del manguera de material sobre la entrada de la pistola atomizadora y apriete.



Preparándose para Pintar

1. Llene el tanque de presión con material de pintado.

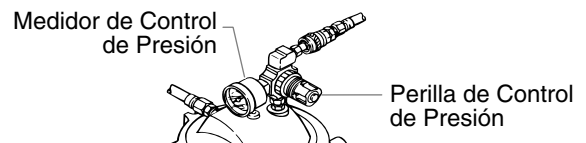
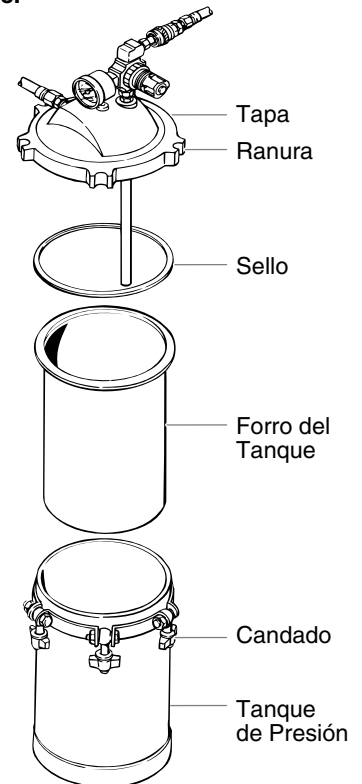
⚠ PRECAUCION

Use un forro del tanque en el tanque de presión cuando esté atomizando o limpiando con solventes calientes como pinturas de base laca, adelgazador de laca, y M.E.K. El uso de solventes calientes en el tanque de presión sin un forro pudiera desprender la pintura del interior del tanque de presión y contaminar al acabado de la pintura. Consulte la lista de partes de este manual para el número de parte del forro del tanque.

2. Sujete la tapa sobre el tanque de presión colocando los cinco candados en las ranuras de la tapa, girando cada uno con la mano a la derecha hasta quedar apretados. Asegúrese de que el sello esté en su sitio.
3. Conecte los cables de energía tanto del compresor como de la turbina. Encienda el compresor.
4. Jale la perilla de control de presión y gírela hasta que la presión sea ajustada adecuadamente al material que está usando.

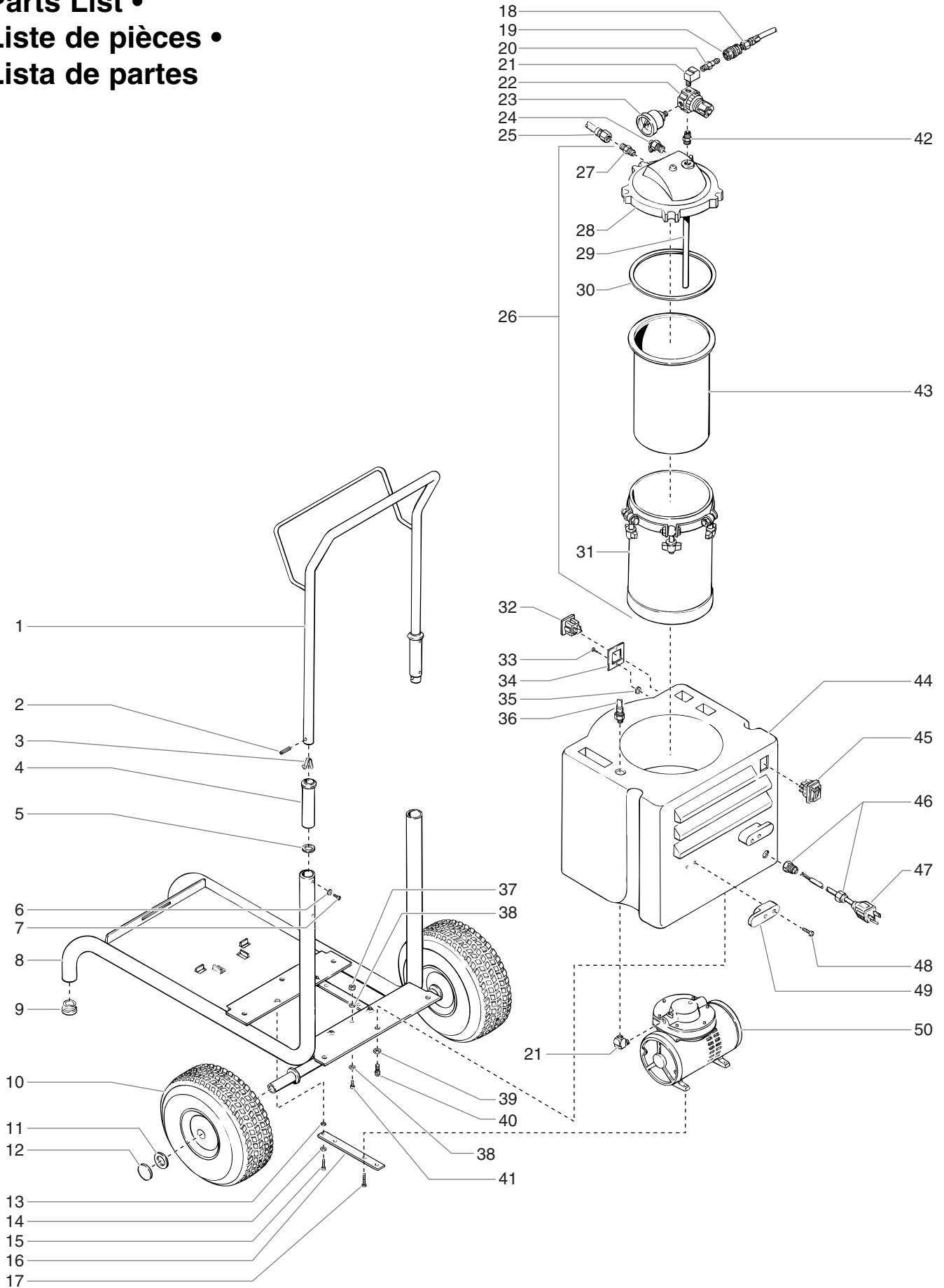
Para materiales delgados, ajuste a 8 PSI.

Para materiales gruesos, ajuste entre 8 y 14 PSI.



5. Encienda la turbina.
6. Practique pintando sobre un pedazo de madera o cartón de desecho hasta quedar satisfecho con la presión, patrón de pintado, y forma de la atomización. Los ajustes al patrón de pintado y selecciones de forma del atomizado se describen en su manual de la pistola.

Parts List •
 Liste de pièces •
 Lista de partes



English

Item	Part Number	Description	Quantity	Item	Part Number	Description	Quantity
1	0508144	Handle, Cart.....	1	27	0275698	Fitting Fluid	1
2	590-508	Roll pin	2	28	0275618	Lid	1
3	9841504	Button, snap.....	2	29	0279924	Tube, Pick Up	1
4	590-504	Sleeve, handle.....	2	30	0508943	Gasket, Pot	1
5	590-506	Washer, flat	2	31	0279284	Pot Bottom	1
6	856-002	Lockwasher	4		0279285	Galvanized pot bottom (accessory)	
7	856-921	Screw	4	32	9850654	Receptacle, 125 V, 15 A, 3 W, 2 P	1
8	0508323	Cart	1	33	9831516	Rivet.....	2
9	9885571	Plug, tube.....	2	34	0508346	Mounting plate, outlet	1
10	0278373	Wheel.....	2	35	54054	Washer (inside of cover)	2
11	0294534	Spacer.....	4	36	0508350	Hose, Pressure Pot.....	1
12	9890104	Cap, Hub.....	2	37	9810103	Nut	2
13	0277432	Grommet, rubber.....	4	38	9822106	Lockwasher	2
14	9820317	Washer, flat	4	39	9820206	Washer.....	6
15	9802225	Screw	4	40	9802526	Screw	6
16	0508334	Bracket, compressor.....	2	41	9802224	Screw	1
17	9802225	Screw	4	42	05045	Fitting	1
18	0275721	Check Valve	1	43	0275702	Pot liner	1
19	0275640	Coupler	1	44	0508324	Cover, compressor.....	1
20	0275696	Fitting, 1/4" Male, Air Nipple	1	45	0275476	Switch	1
21	0275697	Fitting, 90° Elbow, Brass.....	2	46	9850644	Strain relief.....	1
22	0275693	Regulator	1	47	0508337	Power cord set.....	1
23	0276538	Gauge, Air	1	48	9805215	Screw	4
24	0275717	Valve, Relief	1	49	0279437	Cord wrap	2
25	0277348	Hose, Material.....	1	50	0508325	Compressor assembly	1
26	0275692	Pressure Pot Assy. (Includes Items 27 – 31) ...	1				

Français

Article	No de pièce	Description	Quantité	Article	No de pièce	Description	Quantité
1	0508144	Poignée du chariot.....	1	27	0275698	Raccord fluide	1
2	590-508	Goupille rouleau.....	2	28	0275618	Couvercle	1
3	9841504	Bouton d'enclenchement	2	29	0279924	Tuyau fixateur	1
4	590-504	Manche de poignée	2	30	0508943	Joint, réservoir	1
5	590-506	Rondelle plate	2	31	0279284	Réservoir, fond	1
6	856-002	Rondelle de sécurité	4		0279285	Fond de réservoir galvanisé (accessoire)	
7	856-921	Vis	4	32	9850654	Connecteur, 125 V, 15 A, 3 W, 2 P	1
8	0508323	Chariot	1	33	9831516	Rivet	2
9	9885571	Bouchon du tuyau.....	2	34	0508346	Plaque de montage, connecteur.....	1
10	0278373	Roue	2	35	54054	Rondelle (l'intérieur de couvercle)	2
11	0294534	Entretoise	4	36	0508350	Boyau, réservoir sous pression	1
12	9890104	Chapeau du moyeu	2	37	9810103	Ecrou.....	2
13	0277432	Oeillet en caoutchouc	4	38	9822106	Rondelle de sécurité	2
14	9820317	Rondelle plate	4	39	9820206	Rondelle	6
15	9802225	Vis	4	40	9802526	Vis	6
16	0508334	Support de la compresseur.....	2	41	9802224	Vis	1
17	9802225	Vis	4	42	05045	Raccord.....	1
18	0275721	Clapet de retenue	1	43	0275702	Doublure de protection	1
19	0275640	Coupleur	1	44	0508324	Couvercle de compresseur.....	1
20	0275696	Raccord, raccord d'air mâle de 1/4" pouce.....	1	45	0275476	Interrupteur	1
21	0275697	Raccord, coude laiton à 90°	2	46	9850644	Renfort	1
22	0275693	Détendeur	1	47	0508337	Jeu de câble d'alimentation	1
23	0276538	Manomètre.....	1	48	9805215	Vis	4
24	0275717	Clapet de décharge	1	49	0279437	Attache de cordon.....	2
25	0277348	Boyau produit.....	1	50	0508325	Ensemble compresseur	1
26	0275692	Ensemble de réservoir sous pression (comprend les éléments 27 à 31)	1				

Español

Artículo	No de pieza	Descripción	Cantidad	Artículo	No de pieza	Descripción	Cantidad
1	0508144	Asa, Carro	1	27	0275698	Líquido de Conector	1
2	590-508	Pasador de rollo	2	28	0275618	Tapa	1
3	9841504	Botón, a presión	2	29	0279924	Tubo, Pick Up.....	1
4	590-504	Manga de asa	2	30	0508943	Empaque, Tanque	1
5	590-506	Rondana, plana	2	31	0279284	Fondo del Tanque	1
6	856-002	Rondana de seguridad	4		0279285	Fondo galvanizado de tanque (accesorio)	
7	856-921	Tornillo	4	32	9850654	Enchufe, 125 V, 15 A, 3 W, 2 P.....	1
8	0508323	Carro	1	33	9831516	Rivet	2
9	9885571	Tapón, tubo.....	2	34	0508346	Placa de montaje, enchufe.....	1
10	0278373	Rueda	2	35	54054	Rondana (adentro de cubierta)	2
11	0294534	Espaciador.....	4	36	0508350	Manguera, Tanque de Presión	1
12	9890104	Tapá, Eje.....	2	37	9810103	Tuerca	2
13	0277432	Ojillo, hule.....	4	38	9822106	Rondana de seguridad.....	2
14	9820317	Rondana, plana	4	39	9820206	Rondana	6
15	9802225	Tornillo	4	40	9802526	Tornillo	6
16	0508334	Soprote de la compresor	2	41	9802224	Tornillo	1
17	9802225	Tornillo	4	42	05045	Conector	1
18	0275721	Válvula Check.....	1	43	0275702	Forro del Tanque	1
19	0275640	Cople	1	44	0508324	Cubierta de compresor.....	1
20	0275696	Conector, 1/4" Macho, Niple de Aire	1	45	0275476	Switch	1
21	0275697	Conector, 90° Codo, Latón	2	46	9850644	Aliviador de Tensión	1
22	0275693	Regulador	1	47	0508337	Conjunto de cable de energía.....	1
23	0276538	Medidor, Aire.....	1	48	9805215	Tornillo	4
24	0275717	Válvula, Alivio	1	49	0279437	Amarra.....	2
25	0277348	Manguera, Material.....	1	50	0277922	Ensamble del Compresor	1
26	0275692	Ensamble del Tanque de Presión (Incluye artículos del 27 al 31)	1				

Limited Warranty - High Volume, Low Pressure Spray Equipment

What Is Covered By This Warranty:

This product, manufactured by CAPSspray, is warranted against defects in material and workmanship for one (1) year following date of purchase if operated in accordance with CAPSspray's printed recommendations and instructions.

Within the applicable warranty period, CAPSspray will repair or replace, at our option, defective parts without charge if such parts are returned with transportation charges prepaid to the nearest Authorized Service Center or to CAPSspray Corporation, 1770 Fernbrook Lane, Minneapolis, MN 55447. If CAPSspray is unable to repair this product as to conform to this Limited Warranty after a reasonable number of attempts, CAPSspray will provide, at our option, either a replacement for this product or a full refund of the purchase price of this product. These remedies are the sole and exclusive remedies available for breach of express and implied warranties.

What is Not Covered By This Warranty:

1. This Warranty does not cover any defects or damages caused by either:
 - a) the use or installation of repair or replacement parts or accessories not manufactured by CAPSspray, or
 - b) repair performed by anyone other than a CAPSspray Authorized Service Center.
2. The Warranty does not cover equipment and accessories supplied to CAPSspray from an original equipment manufacturer, including but not limited to: hoses, tips, or accessories. CAPSspray will provide the purchaser with copies of the original equipment manufacturer's express warranties provided to CAPSspray along with the name and address of the appropriate manufacturer.
3. This Warranty does not cover damage or defects caused by or related to abrasion, corrosion, abuse, misuse, negligence, accident, normal wear, faulty installation or tampering in a manner which impairs normal operation.

Limitation of Remedies:

IN NO CASE SHALL CAPSPRAY BE LIABLE FOR ANY INCIDENTAL, SPECIAL OR CONSEQUENTIAL DAMAGES OR LOSS, INCLUDING TRANSPORTATION COSTS, WHETHER SUCH DAMAGES ARE BASED UPON A BREACH OF EXPRESS OR IMPLIED WARRANTIES, BREACH OF CONTRACT, NEGLIGENCE, STRICT TORT, OR ANY OTHER LEGAL THEORY.

Disclaimer Of Implied Warranties:

THE FOREGOING WARRANTIES ARE IN LIEU OF ALL OTHER WARRANTIES, EXPRESS OR IMPLIED, INCLUDING BUT NOT LIMITED TO THE IMPLIED WARRANTIES OF MERCHANTABILITY AND FITNESS FOR A PARTICULAR PURPOSE.

No Ability To Transfer:

This warranty is extended to the original purchaser only and is not transferable.

Your Rights Under State Law:

Some states do not allow limitations on how long an implied warranty lasts or the exclusion of incidental or consequential damages, so the above limitation and exclusion may not apply to you. This warranty gives you specific legal rights, and you may also have other rights which vary from state to state.

SprayTECH 30-Day Satisfaction Guarantee

If, within a 30-day period from the date of purchase, you are not totally satisfied with a SprayTECH/CAPSspray unit, you may return it for full credit toward another SprayTECH or CAPSspray product of equal or greater value.

Patents

These products are covered by one or more of the following U.S. patents:

5,423,395	D322,790	5,181,832	D338,208	5,174,610	5,550,336
D365,569	5,556,255	5,639,222	5,702,131	5,558,492	5,573,371
5,772,711	5,226,600	5,284,301	5,218,993	D341,872	D321,926
5,078,323	5,050,804	D331,095	5,217,168	5,655,714	5,573,371
5,558,492	5,078,322				

Garantie Limitée — Équipement pulvérisateur à volume élevé et à basse pression

Ce qui est couvert par la présente garantie :

Ce produit, fabriqué par CAPSray, est garanti contre tout vice de matières et toute malfaçon pendant un (1) an suivant la date d'achat, lorsqu'il est utilisé conformément aux recommandations et directives imprimées de CAPSray.

Pendant la période de la dite garantie, CAPSray réparera ou remplacera, à son choix, les pièces défectueuses sans frais si ces dernières sont envoyées, port payé, au centre d'entretien autorisé le plus près, ou directement chez elle, au 1770 Fernbrook Lane, Minneapolis, MN 55447 (É.-U.). Si CAPSray ne peut, après un nombre raisonnable de tentatives, réparer le produit de manière à ce qu'il soit conforme à la présente garantie limitée, elle devra, à son choix, remplacer le produit ou en rembourser le prix d'achat. Seuls les recours exclusifs qui précèdent sont offerts en cas de violation des garanties expresses et implicites.

Ce qui n'est pas couvert par la présente garantie :

1. La présente garantie ne couvre pas les défauts ou dommages entraînés par :
 - a) l'utilisation ou l'installation de pièces ou d'accessoires de rechange ou de réparation n'étant pas fabriqués par CAPSray;
 - b) les réparations effectuées par qui que ce soit d'autre qu'un centre d'entretien autorisé par CAPSray.
2. La présente garantie ne couvre pas l'équipement et les accessoires fournis à CAPSray par un fabricant de matériel original (OEM) incluant, sans toutefois s'y limiter, les tuyaux flexibles et les embouts. CAPSray fournira à l'acheteur un exemplaire des garanties expresses offertes par le fabricant, de même que le nom et l'adresse de ce dernier.
3. La présente garantie ne couvre pas les défauts ou les dommages découlant de l'abrasion, de la corrosion, de l'usage abusif, de l'emploi incorrect, de négligence, d'accidents, de l'usure normale, d'une installation fautive ou d'une intervention non autorisée susceptible de nuire au fonctionnement normal de l'équipement.

Limitation des recours :

CAPSPRAY NE PEUT EN AUCUN CAS ÊTRE TENUE RESPONSABLE DE TOUT DOMMAGE OU DE TOUTE PERTE DE NATURE INDIRECTE, SPÉCIALE OU CONSÉCUTIVE, INCLUANT LES FRAIS DE TRANSPORT, QUE CES PERTES OU DOMMAGES SOIENT FONDÉS SUR UNE VIOLATION DES GARANTIES EXPRESSES ET IMPLICITES, UNE RUPTURE DE CONTRAT, DE LA NÉGLIGENCE, UN DÉLIT CIVIL OU TOUTE AUTRE THÉORIE JURIDIQUE.

Stipulation d'exonération de garanties implicites :

LES GARANTIES PRÉCÉDENTES REMPLACENT TOUTE AUTRE GARANTIE, EXPRESSE OU IMPLICITE, INCLUANT, SANS TOUTEFOIS S'Y LIMITER, LES GARANTIES IMPLICITE DE VENDABILITÉ ET DE CONVENANCE À UNE DESTINATION PARTICULIÈRE.

Aucune possibilité de transfert :

La présente garantie est offerte à L'acheteur original seulement et n'est pas transférable.

Droits en vertu de lois locales :

Certains états ou provinces ne permettant pas la limitation de la durée de garanties implicites ou l'exclusion de dommages indirects ou consécutifs, les limitations et exclusions ci-dessus pourraient ne pas s'appliquer à l'acheteur. Si la présente garantie lui accorde des droits particuliers, l'acheteur pourrait en disposer d'autres en vertu de lois variant entre provinces et états.

Garantie de satisfaction 30 jours de SprayTECH

Si, au cours des 30 jours suivant l'achat, vous n'êtes pas totalement satisfait d'un appareil SprayTECH/CAPSray, vous pouvez le renvoyer et obtenir un crédit complet contre un autre produit SprayTECH ou CAPSray de valeur égale ou supérieure.

Brevets

Ces produits sont protégés par un ou plusieurs des brevets (U.S.A.) suivants :

5,423,395	D322,790	5,181,832	D338,208	5,174,610	5,550,336
D365,569	5,556,255	5,639,222	5,702,131	5,558,492	5,573,371
5,772,711	5,226,600	5,284,301	5,218,993	D341,872	D321,926
5,078,323	5,050,804	D331,095	5,217,168	5,655,714	5,573,371
5,558,492	5,078,322				

Garantía Limitada — Equipo de atomización de alto volumen y baja presión

Lo que está cubierto por esta garantía:

Este producto, fabricado por CAPSspray, está garantizado por un (1) año a partir de la fecha de compra, contra los defectos de material y mano de obra que haya cuando se utilice de acuerdo con las recomendaciones e instrucciones impresas de CAPSspray.

Dentro del período de garantía con validez, CAPSspray reparará o reemplazará, a opción nuestra y sin cargo, las piezas defectuosas si dichas piezas se devuelven, con el costo de transportación pagado de antemano, al Centro de Servicio Autorizado más cercano o a CAPSspray Corporation, 1770 Fernbrook Lane, Minneapolis, MN 55447. Si CAPSspray es incapaz de reparar este producto conforme se establece en esta Garantía Limitada después de un número razonable de intentos, CAPSspray proporcionará, a opción nuestra, ya sea un repuesto de este producto o bien el reembolso total del precio de compra de este producto. Estos remedios son los únicos y exclusivos remedios de que se dispone cuando se violen las garantías expresas o implícitas.

Lo que no está cubierto por esta garantía:

1. Esta garantía no cubre ningún defecto o daño que haya surgido a causa de:
 - a) usar o instalar piezas de reparación o reemplazo o accesorios que no haya fabricado CAPSspray, o
 - b) una reparación realizada por alguien que no pertenezca al Centro de Servicio Autorizado de CAPSspray.
2. La garantía no cubre el equipo ni los accesorios que se le hayan suministrado a CAPSspray a través de un fabricante de equipo original, que incluyen sin quedar limitados a ser sólo estos: mangueras, boquillas o accesorios. CAPSspray le proporcionará al comprador copias de las garantías expresas del fabricante del equipo que se le hayan proporcionado, junto con el nombre y dirección del fabricante apropiado.
3. Esta garantía no cubre los daños ni defectos que hayan sido causados por la abrasión, corrosión, abuso, uso erróneo, negligencia, accidentes, desgaste normal, una instalación defectuosa o una alteración por la que se impida el funcionamiento normal, o que tengan relación con éstos.

Limitación de remedios:

CAPSPRAY NO SE HARÁ RESPONSABLE EN NINGÚN CASO DE LA PÉRDIDA NI DE NINGÚN DAÑO, INCIDENTAL, ESPECIAL O DE CONSECUENCIA, INCLUYENDO LOS COSTOS DE TRANSPORTACIÓN, SI LOS DAÑOS SE ORIGINAN POR VIOLAR LAS GARANTÍAS EXPRESAS O IMPLÍCITAS, VIOLAR EL CONTRATO, NEGLIGENCIA, ESTRICTO PERJUICIO O CUALQUIER OTRA TEORÍA LEGAL.

Renuncia de garantías implícitas:

LAS GARANTÍAS ANTERIORMENTE MENCIONADAS SON EN LUGAR DE TODAS LAS DEMÁS GARANTÍAS, EXPRESAS O IMPLÍCITAS, QUE INCLUYEN SIN QUEDAR LIMITADAS A SER SÓLO LAS GARANTÍAS IMPLÍCITAS DE COMERCIABILIDAD E IDONEIDAD PARA UN PROPÓSITO PARTICULAR.

Sin posibilidad de ser transferida:

Esta garantía se le extiende al comprador original solamente y no es transferible.

Sus derechos bajo la ley estatal:

Algunos estados no permiten limitaciones en cuanto a la duración de una garantía implícita o la exclusión de daños incidentales o de consecuencia, de manera que la limitación y exclusión anteriores podrían no ser válidas para usted. Esta garantía le concede derechos legales específicos, pero podría tener derecho a otros, los que varían de estado a estado.

Garantía de Satisfacción SprayTECH por 30-Días

ISi, dentro de un período de 30-días de la fecha de compra, usted no está totalmente satisfecho con una unidad SprayTECH/CAPSspray, puede regresarla y recibir un crédito total hacia otro producto SprayTECH o CAPSspray de igual o mayor valor.

Patentes

Estos productos están protegidos por una de las siguientes patentes (U.S.A.):

5,423,395	D322,790	5,181,832	D338,208	5,174,610	5,550,336
D365,569	5,556,255	5,639,222	5,702,131	5,558,492	5,573,371
5,772,711	5,226,600	5,284,301	5,218,993	D341,872	D321,926
5,078,323	5,050,804	D331,095	5,217,168	5,655,714	5,573,371
5,558,492	5,078,322				