

X
ten years
13.09.2018

X
ten years
13.09.2018



“Deus quer, o Homem sonha, a obra nasce.”

“God wills,
Man dreams, the
work is born.”

Fernando Pessoa

“Deus quer, o Homem sonha, a obra nasce.”

Embora o autor desta frase seja Fernando Pessoa, toda a minha vida tem sido assim: a minha obra tem nascido de todos os meus sonhos. Devido ao meu espírito criativo, continuo a sonhar cada vez mais. Daquele rapaz que, aos 16 anos partiu de novo para França - onde nasci - à procura da vocação, mantém-se intacta a enorme paixão pelo fogo, aliada a uma notável criatividade. Estes têm sido dois dos meus maiores trunfos no caminho do sucesso.

Em 2008 decidi criar em Portugal - longe dos grandes centros urbanos, dos centros de decisão e no desenrolar de uma das maiores crises económicas mundiais - uma empresa pioneira, neste sector. Foi um caminho difícil de percorrer, mas em pleno coração de Monção, uma pequena vila localizada no Alto Minho junto à fronteira com Espanha, nasceu a GlammFire, que fabrica e comercializa lareiras de luxo a bioetanol, eléctricas e a gás, fire pits e barbecues.

Uma década depois, a GlammFire é uma das empresas líderes mundiais do mercado das lareiras de luxo a bioetanol. Está presente nos projectos mais exclusivos e inovadores liderados por arquitectos e designers de renome internacional.

Em tempo de celebração, projecto com entusiasmo uma nova década marcada pelo crescimento da GlammFire, reforço da equipa e pela liderança mundial do mercado das lareiras de luxo a bioetanol.

Uma caminhada que só é possível em equipa, de mãos dadas com os meus colaboradores e clientes que apostam na qualidade do trabalho e na seriedade da marca GlammFire.



10 years of worldwide success

“God wills, Man dreams, the work is born.”

Even though the author of this sentence is Fernando Pessoa, my whole life has been like this: my work has arisen from all my dreams. Due to my creative spirit, I continue to dream more and more.

From that boy who at the age of 16 returned to France - where I was born - in search of vocation, remains intact the huge passion for fire combined with a remarkable creativity. These have been two of my greatest assets on the road to success.

In 2008, I decided to create in Portugal - far from the big urban centers, decision centers and in the development of one of the biggest economic crises in the world - a pioneer company in this sector. It was a long way but from the heart of Monção, a small village located in the Alto Minho near the Spanish border, was born GlammFire, which manufactures and markets luxury bioethanol, electric and gas fireplaces, fire pits and barbecues.

A decade later, GlammFire is one of the world's leading companies in the luxury bioethanol fireplace market. It is present in the most exclusive and innovative projects led by internationally renowned architects and designers.

In celebration time, I enthusiastically project a new decade marked by the growth of GlammFire, the team's reinforcement and the worldwide leadership of the luxury bioethanol fireplace market.

A journey that is only possible as a team, hand in hand with my collaborators and my clients who bet on the quality of the work and seriousness of GlammFire's brand.

Marcelo Alves Inácio
CEO & President

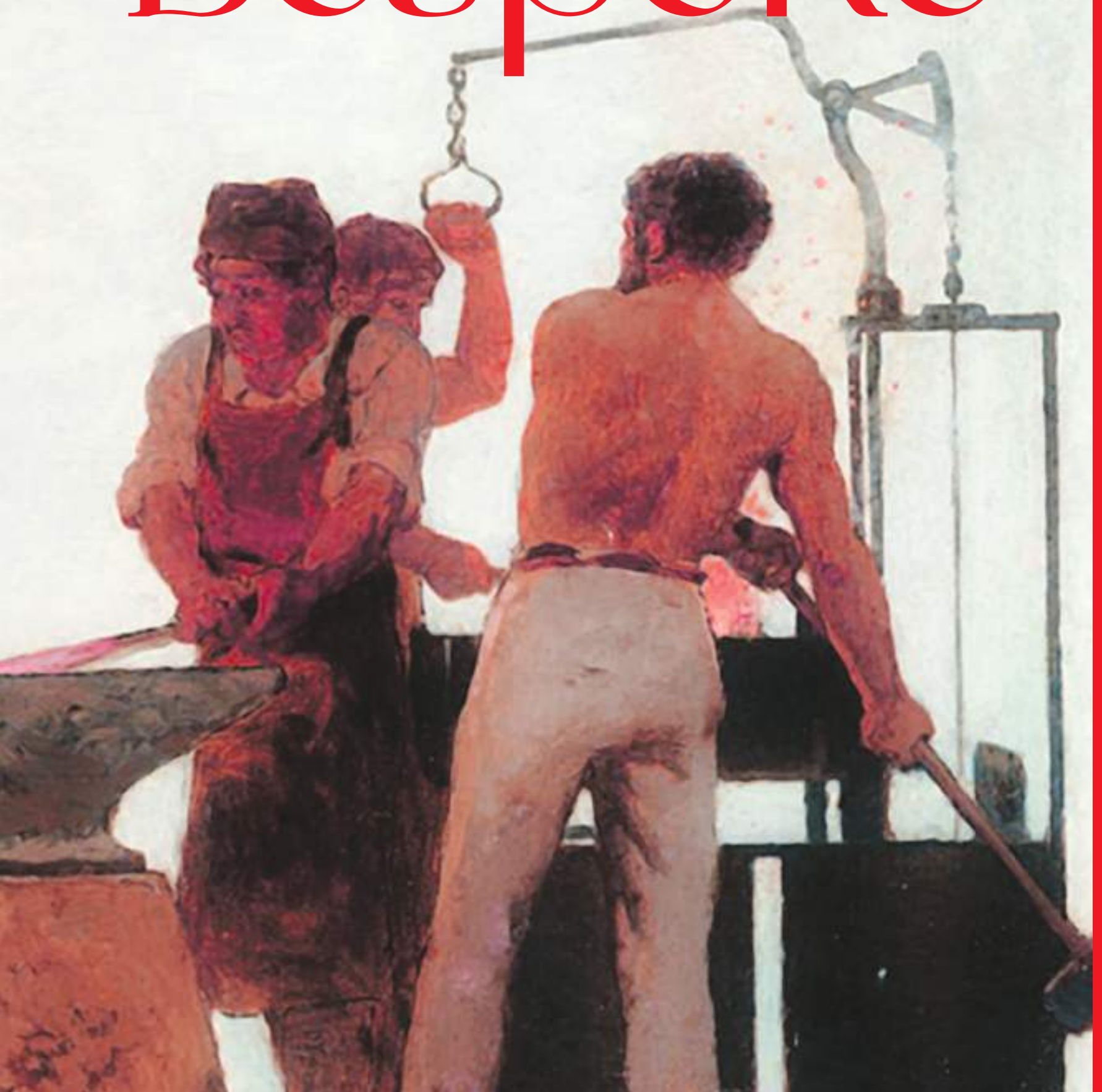
Company







Bespoke



Bespoke Product Programme

Transformamos os seus sonhos mais exclusivos em realidade.

We transform your
most exclusive dreams
into reality.



Bespoke

Bespoke Product Programme

According to your wishes,
our Bespoke team adapts and
customizes the product to your
needs and dreams.

Unique pieces idealized by you and
materialized by our Portuguese
artisans with decades of experience.
It is a meticulous, precise work,
almost manual, which adds value and
exclusivity to each product.

With high quality,
durable and safe materials, the
extensive know-how and attention
to detail of our team, allow us to offer
you Premium products and services
by our Bespoke Product Programme.

De acordo com os seus desejos, a nossa equipa Bespoke adapta e personaliza o produto às suas necessidades e sonhos. Peças únicas, idealizadas por si e materializadas pelos nossos artesãos portugueses com décadas de experiência. É um trabalho meticuloso, preciso, quase totalmente manual, que acrescenta valor e exclusividade a cada produto.

Com materiais de alta qualidade, duráveis e seguros, o amplo know-how e a atenção ao detalhe da nossa equipa, permitem-nos oferecer-lhe produtos e serviços Premium, através do Bespoke Product Programme.





É uma questão de diferença.

It's a matter of
difference.

Finishings & Colours

Uma diferença feita pelo seu estilo de vida.

A difference made by your personal lifestyle.

Immersing in the design process, the options for creating your own GlammFire fireplace are almost endless. We offer you innumerable solutions of product finishings: an exceptionally wide choice of colours (RAL), lacquers, stone, wood, steel, such as stainless, rusted and varnished corten, among others, and high temperature resistant glass.

Emergindo no processo de design, as opções para criar a sua própria lareira GlammFire são quase infinitas. As nossas soluções de acabamentos são inúmeras: uma ampla escolha de cores (RAL), lacados, pedra, madeira, aço, tais como o inox e o corten enferrujado e envernizado, entre outros, e vidro resistente a alta temperatura.

Dedicamo-nos a cada peça como se fosse única.

We are seriously
committed to each piece
as if it was unique.

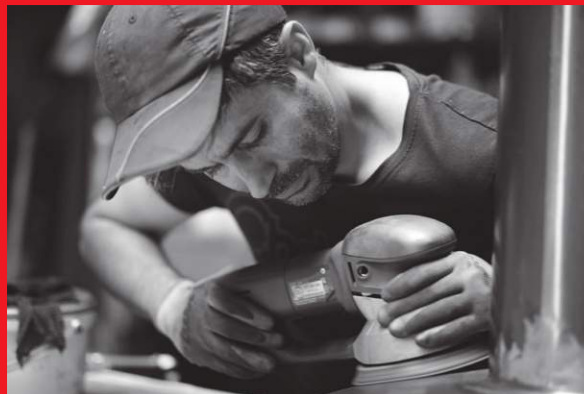
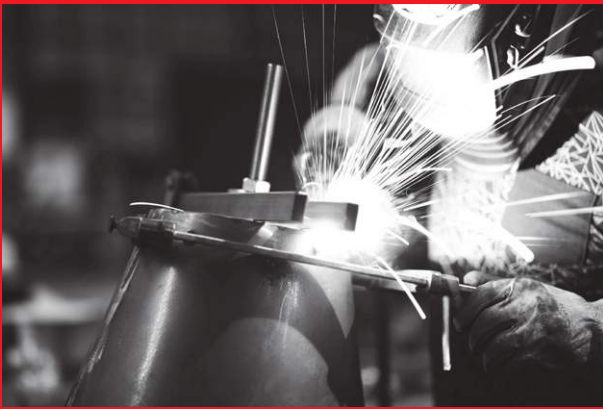


Craftsmanship

Time.

Nowadays it is one of the most scarce and valuable assets. And it is time we dedicate to each one of our pieces.

Tempo. Nos dias que correm, este é um dos bens mais escassos e valiosos. E é tempo que dedicamos a cada uma das nossas peças.



Installed in Monção, in a village in the north of Portugal where time still flows more calmly, we select the best artisans who dedicate themselves to each product as if they were works of art being treated. The knowledge of decades is deposited in every work through the experienced and wise hands of our masters. We do not mass produce, we do not deliver the products the next day. We take all the necessary time to transform iron and steel into true works of art that add value to every space.

Time and love are deposited in each of the fireplaces that leave our factory and are distributed by the most exclusive homes and locations around the world.

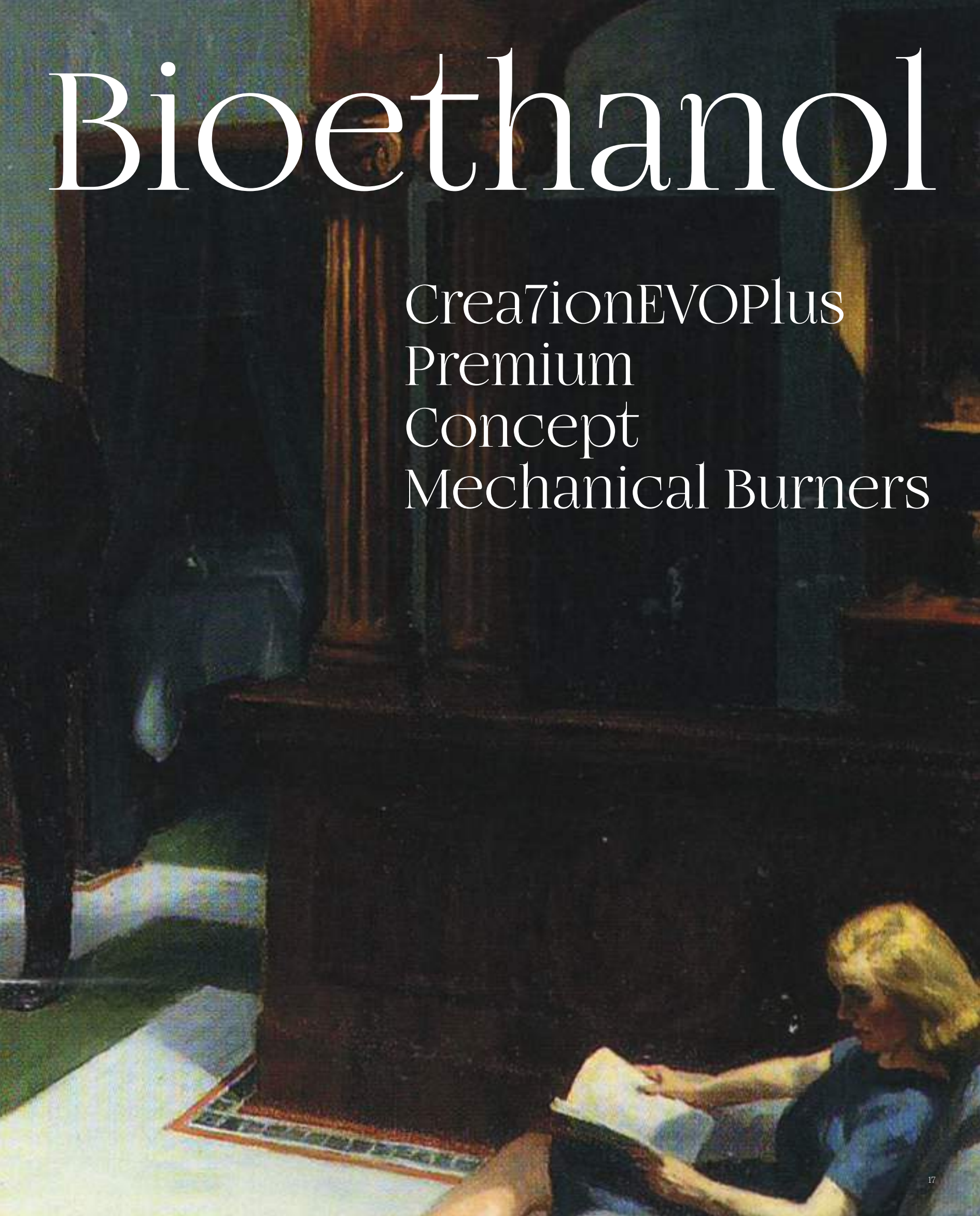
Instalados em Monção, numa vila do norte de Portugal onde o tempo ainda flui com mais calma, seleccionamos os melhores artesãos, que se dedicam a cada produto como se de obras de arte se tratassem. O saber de décadas é depositado em cada trabalho através das mãos experientes e sábias dos nossos mestres. Não produzimos em massa, não entregamos os produtos no dia seguinte. Tomamos todo o tempo necessário para transformar o ferro e o aço em verdadeiras obras de arte, que acrescentam valor a cada espaço.

Tempo e amor são depositados em cada uma das lareiras que saem da nossa fábrica e são distribuídas pelas habitações e locais mais exclusivos de todo o mundo.



Bioethanol

CreationEVOPlus
Premium
Concept
Mechanical Burners





Crea7ionEVOPlus

Luxo, Inovação e Segurança de mãos dadas.

Luxury, Innovation and Safety hand in hand.

Crea7ionEVOPlus is the union between technology and innovation. A range of bioethanol fireplaces with local filling system and consumption optimization. A simply innovative system, equipped with an intuitive interface and the most advanced security and interactivity features.

Crea7ionEVOPlus é a união da tecnologia com a inovação. Uma gama de lareiras a bioetanol com sistema de enchimento local e otimização de consumos. Um sistema simplesmente inovador, equipado com uma interface intuitiva e as mais avançadas funcionalidades de segurança e interactividade.



Sυςρεηδεδ

The true essence of the simplicity of the geometric forms is transposed from the past and materialized in three unique, vigorous and imposing masterpieces.

A verdadeira essência da simplicidade das formas geométricas é transportada do passado e materializada em três obras-primas únicas, vigorosas e imponentes.





Going back to the Ancient Greece, it is from three of the elementary forms of the geometry of all that is known by the Man that the suspended fireplaces are born to convert the elemental form of a triangle, a square and a circle into something majestic, luxurious and simultaneously pure. Euclides began the mathematical and in-depth study of geometry as an essential part of our lives, inspiring countless people a posteriori.



By the glamour, by the will to create something different and by the recognition of our origins, Pythagoras, Thales and Eudoxus are the Greek mathematicians inspired by Euclides who give the identity to these imposing masterpieces.

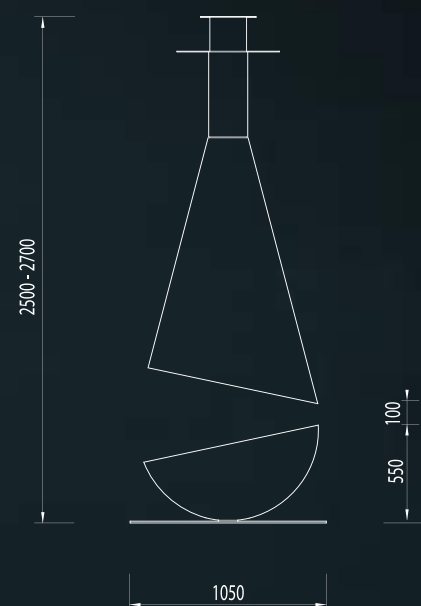


Remontando à Grécia Antiga, é a partir de três das formas elementares da geometria, de tudo aquilo que é conhecido pelo Homem, que nascem as lareiras suspensas, convertendo a forma elementar de um triângulo, um quadrado e um círculo em algo majestoso, luxuoso e simultaneamente incompleto. Euclides iniciou o estudo matemático e aprofundado da geometria como uma parte essencial das nossas vidas, inspirando inúmeras pessoas a posteriori.

Pelo glamour, pela vontade de criar algo distinto e pelo reconhecimento das nossas origens, Pythagoras, Thales e Eudoxus são os matemáticos Gregos inspirados por Euclides, que dão a identidade a estas imponentes obras-primas.

Materials Black lacquered steel **Fireplace finishing (optional)** Black lacquered steel / golden inside **Combustion Zone** EvoPlus Fire Round **Dimensions** 2700 h* x 1050 mm Ø **Weight** 235 kg **Autonomy** 15 - 25 hours **Power** 2-4 kW **FINISHINGS Standard Finishing** Black titanium-coated brushed stainless steel **Optional finishing** Black titanium-coated polished stainless steel "Mirror"
*to 2500 to 2700 mm of ceiling height / Higher heights upon request

Materiais Aço Lacado Preto **Acabamento lareira (opcional)** Aço lacado preto / dourado no interior **Zona de Combustão** EvoPlus Fire Round **Dimensões** 2700* a x 1050 mm Ø **Peso** 235 kg **Autonomia** 15-25 horas **Potência** 2-4 kW **ACABAMENTOS Acabamento Standard** Inox Escovado Revestido a Titânio Negro **Acabamento Opcional** Inox polido revestido a titânio negro "Mirror"
*para 2500 a 2700 mm de pé direito / Alturas superiores mediante consulta

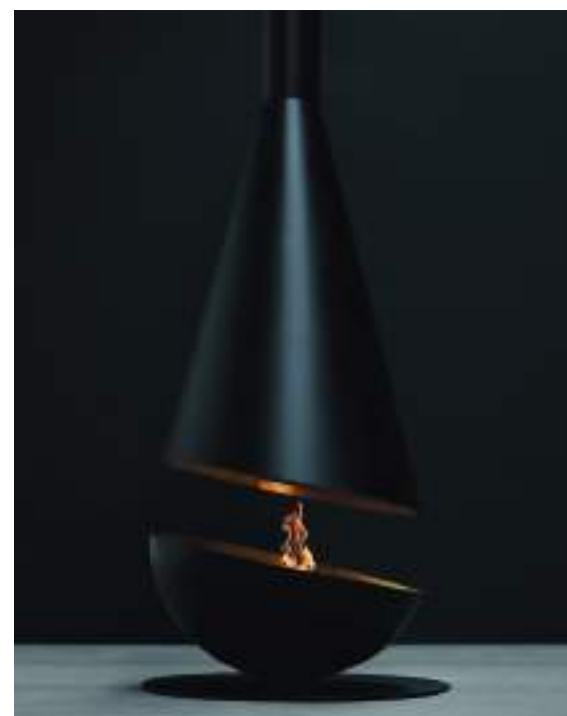


Thales

Thales

A partir do desenho de um círculo surge uma peça versátil e ajustável que descobre a beleza da vista integral da chama.

From the drawing born of a circle comes a versatile and adjustable piece that discovers the beauty of the integral view of the flame.



The possibility of rotating the two main components opens the way for the contemplation of a flame that seizes the surrounding environment, creating a warm and energetic atmosphere.

A possibilidade de girar os dois componentes principais abre caminho para a contemplação de uma chama que se apodera do ambiente circundante, criando uma atmosfera calorosa e energética.

Συδοχως

The serenity in the
immensity that transcends
the line of fire.

A serenidade na imensidão que transcende a linha de fogo .

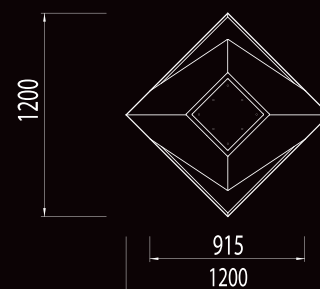
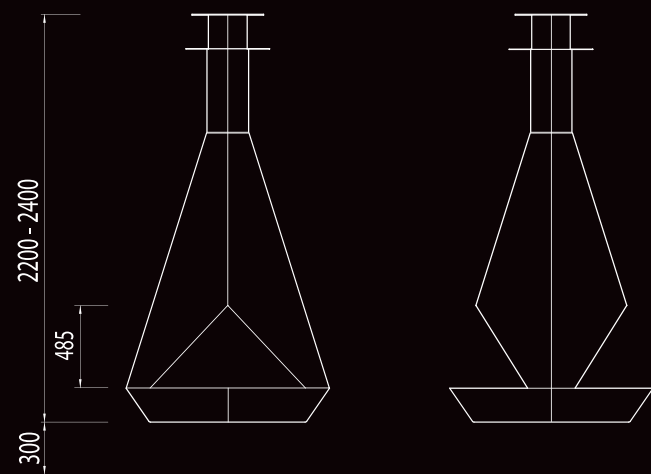


Eudoxus



This characterizes this double face piece whose admiration of the fire culminates in a state of total tranquility consummated by the dazzling environments shaped by the flame.

Assim se caracteriza esta peça de dupla face, cuja admiração do fogo culmina num estado de tranquilidade total, consumado pelos deslumbrantes ambientes moldados pela chama.



Materials Black lacquered steel **Combustion Zone** EVOPlus Fire Line 400
Dimensions 1200 w x 1200 d x 2200-2400* h **Weight** 184 kg **Power** 2,25 kW **Autonomy** 6:00 - 8:00 hours **FINISHINGS Standard Finishing** Black Titanium-Coated Brushed Stainless Steel **Optional finishing** Black Titanium-Coated Polished Stainless Steel "Mirror"
 *to 2500 to 2700 mm of ceiling height / Higher heights upon request

Materiais Aço lacado preto **Zona de Combustão** EVOPlus Fire Line 400
Dimensões 1200 l x 1200 p x 2200-2400* a **Peso** 184 kg **Potência** 2,25 kW **Autonomia** 6:00 - 8:00 horas **ACABAMENTOS Acabamento Standard** Inox Escovado Revestido a Titânio Negro **Acabamento Opcional** Inox polido revestido a titânio negro "Mirror"
 *para 2500 a 2700 mm de pé direito / Alturas superiores mediante consulta

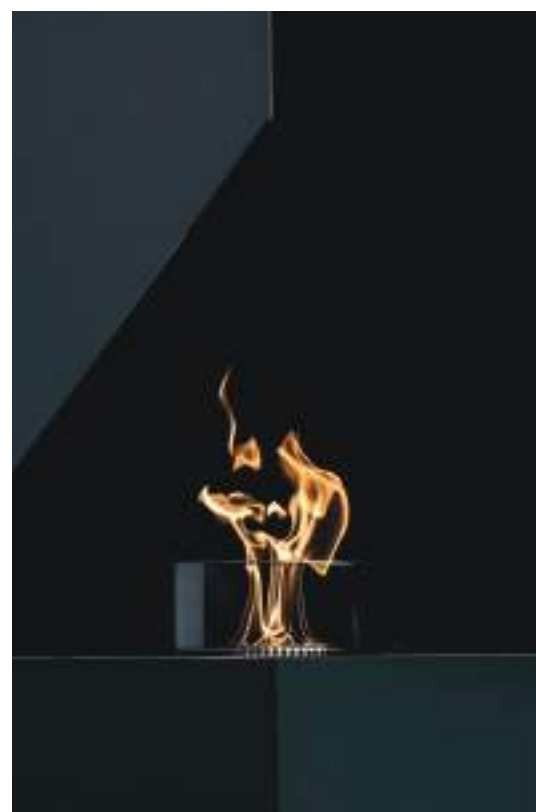
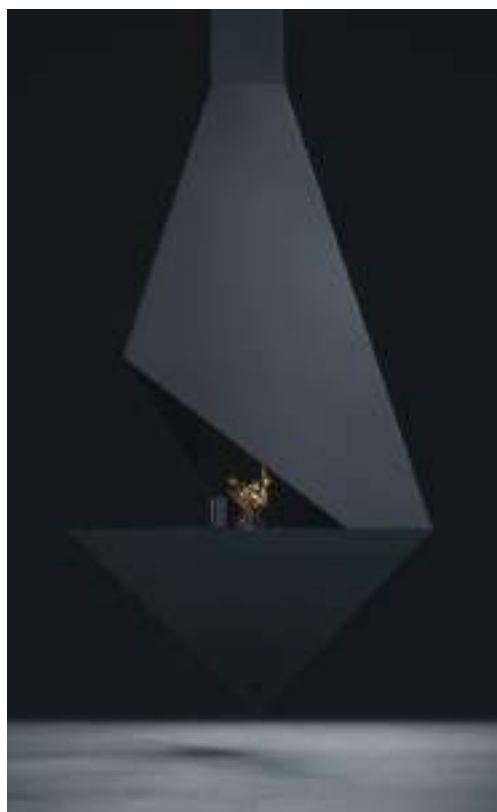
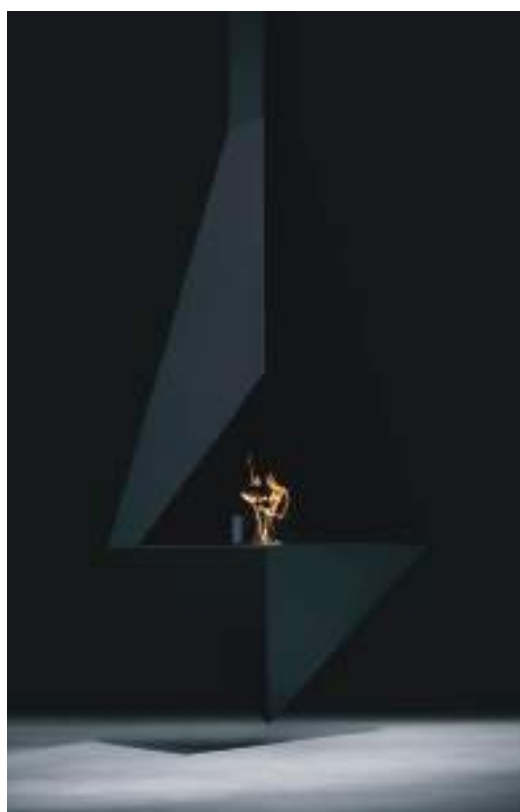
Pythagoras



Pythagoras

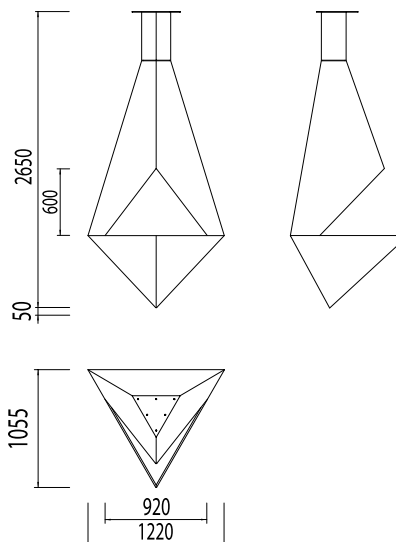
A chama mistificada pela vista triangular desafia-o a contemplá-la da sua perspectiva mais fatal.

The flame mystified by the triangular view challenges you to contemplate it from its most fatal perspective.



The magnificence of the straight lines of the geometric shape of a triangle merge on each side culminating in defined and long edges, making this masterpiece something imposing.

A magnificência das linhas rectas da forma geométrica de um triângulo unem-se em cada lado, culminando em arestas definidas e longas, que tornam esta obra-prima em algo imponente.



Materials Black Lacquered Steel
Dimensions 1220 w x 1055 d x 2650* h
Weight 154 kg
Combustion Zone EVOPlus Fire Round
Autonomy 15:00 - 25:00 hours
Power 2-4 kW FINISHINGS **Standard**
Finishings Black titanium-coated brushed stainless steel
Optional finishing Black titanium-coated polished stainless steel "Mirror"
* To 2700 mm of ceiling height / Higher heights upon request

Materiais Aço Lacado Preto
Dimensões 1220 l x 1055 p x 2650* a
Peso 154 kg **Zona de Combustão** EVOPlus Fire Round
Autonomia 15:00 - 25:00 horas
Potência 2-4 kW **Acabamento Standard** Inox escovado revestido a titânio negro
Acabamento opcional Inox polido revestido a titânio negro "mirror"
*A 2700 mm de pé direito / Alturas superiores mediante consulta

York

A elegância das linhas rectas que resgatam para o presente reminiscências do passado.

The elegance of the
straight lines that redeem for
the present the reminiscences
from the past.

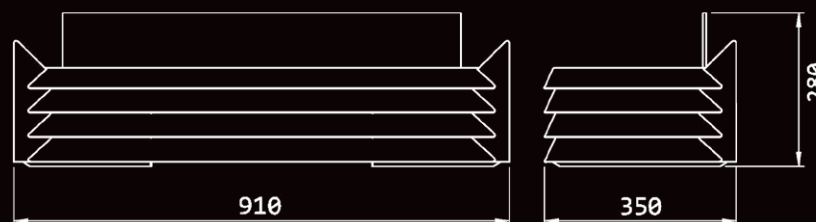


CreationEVOPlus



York creates an elegant and comfortable environment that appeals to the conviviality and sharing of experiences and emotions.

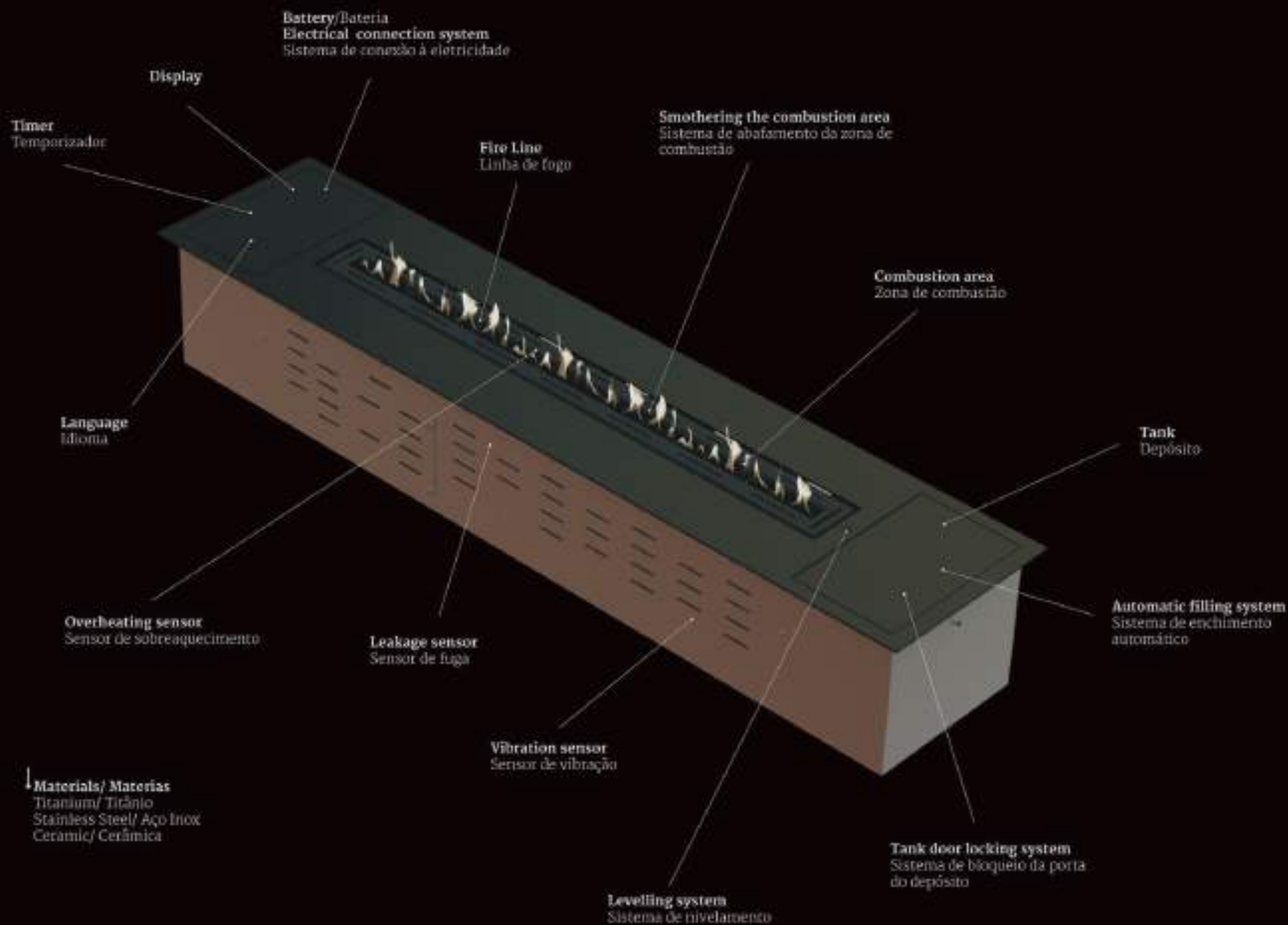
York cria um ambiente elegante e confortável, que apela ao convívio e à partilha de experiências e emoções.



Materials Lacquered carbon steel, brushed stainless steel | Brushed stainless steel, lacquered carbon steel | Rusted corten steel, lacquered carbon steel **Dimensions** 910 w x 280 h x 350 d mm **Weight** 33 kg **Burner** Fire line EVOPlus 400 **Tank** 3 liters (liquid bioethanol) **Power** 2,25 kW **Autonomy** 6:00 – 8:00 hours **Recommended minimum area** 15 sqm **Finishings** Black lacquered steel with brushed stainless steel fins and corners | Stainless steel with black lacquered steel fins and corners | Rusted corten steel with black lacquered steel fins and corners **OPTION BOX (STANDARD: 26 KGS)** **Box finishings BOX I (STANDARD)** Brushed stainless steel or lacquered carbon steel with frame in brushed stainless steel / black lacquered steel / rusted corten steel **Other finishing options BOX II** Black mirror glass with frame in brushed stainless steel / stainless steel titanium / black lacquered steel frame **BOX III** Brick with frame in brushed stainless steel / black lacquered steel / rusted corten steel

Materiais Aço carbono lacado, aço inox escovado | Aço inox escovado, aço carbono lacado | Aço corten enferrujado, aço carbono lacado **Dimensões** 910 l x 280 a x 350 p mm **Peso** 33 kg **Queimador** Fire line EVOPlus 400 **Depósito** 3 litros (bioetanol líquido) **Potência** 2,25 kW **Autonomia** 6:00 – 8:00 horas **Área mínima recomendada** 15 m² **Acabamentos** Aço lacado preto com alhetas e cantos em aço inox escovado | Inox com alhetas e cantos em aço lacado preto | Aço corten enferrujado com alhetas e cantos em aço lacado preto **OPÇÃO/ CAIXA (STANDARD: 26 KGS)** **Acabamentos da caixa BOX I (STANDARD)** Aço carbono lacado com aro em inox escovado / lacado preto / corten enferrujado **Outras opções de acabamentos BOX II** Vidro espelhado preto com aro em inox escovado / inox polido titânio / lacado preto **BOX III** Tijolo com aro em inox escovado / lacado preto /corten enferrujado

Fire Line Crea7ionEVOPlus



Crea7ion EVOPlus	Dimensions (w x h x d) Dimensões (l x a x p) (mm)	Weight Peso (kg)	Tank Depósito (l)	Autonomy (hours) Autonomia (horas)		Power Potência (kW)	Recommended min. area (sqm) Área min. recomendada (m ²)
				(min.)	(max.)		
400	766 x 160 x 210	21	3	6:00	8:00	2,25	15
600	955 x 160 x 210	23,5		4:00	5:00	3,4	21
800	1166 x 160 x 210	29	5	5:00	6:00	4,5	29
1200	1566 x 160 x 210	42		3:00	4:00	6,75	44
1600	1966 x 160 x 210	55	8	4:00	5:30	9	59
2000	2366 x 160 x 210	64	10	4:00	6:00	15	96
2400	2766 x 160 x 210	73,5		3:30	5:00	17	110

Advantages of the Crea7ionEVOPlus range

- . Ready with connection system for home automation
- . User friendly: local automatic filling system
- . Portability: does not need chimney or any kind of conduits
- . Made with high quality materials: stainless steel, titanium
- . Greater efficiency: higher autonomy, less consumption
- . Ease and speed of ignition
- . Multiplicity of sensors
- . Filling system: integrated

Why choosing Crea7ionEVOPlus

- . **Fire line** – Linear and continuous fire line
- . **Combustion area**
Custom dimensions, from 400mm to 2400mm
- . **Safety** – Equipped with multiple safety sensors
- . **Display** – Provides a better user experience
- . **Language** – 3 languages available (PT, FR and EN)
- . **Remote control** – Practical and functional
- . **Battery** – Does not require electrical installation
- . **Tank** – Capacities: 3L, 5L, 8L and 10L
- . **Materials** – High-quality materials (titanium and stainless steel). High durability.
- . **Installation** – Even more compact dimensions
- . **Automatic filling system** – Automatic filling system, practical and clean
- . **Displaced automatic filling system** - Provides the comfort of an automatic supply distanced from the installation site
- . **Home automation** – System equipped with the highest technology with connection to home automation incorporated

Crea7ionEVOPlus security

- . **Levelling sensor** – The system turns off in case of unevenness or falling
- . **Leakage sensor** – The system turns off if there is any kind of leak or fuel/liquid spill
- . **Vibration sensor** – The system turns off in case of accidental shock
- . **Tank door locking system** - For user safety, the tank door is locked while the system is in operation or at high temperature
- . **Smothering the combustion fire line** - The system turns off immediately if it is smothered by something
- . **Spillage on the combustion fire line** - The system turns off if it detects an increase of liquids in the combustion line
- . **Overheating** – The system turns off if it detects an overheating that can arise from poor ventilation

Fire line Linear and uninterrupted line of fire **Ignition mode** Electronic - remote control | display (included) | local filling system included
Option Displaced filling system **Materials** Brushed stainless steel / black titanium-coated brushed stainless steel **Other finishings** Polished stainless steel "Mirror" / black titanium-coated polished stainless steel "Mirror" / white lacquered stainless steel **Combustion zone** Customizable in various sizes from 400mm to 2400mm **Safety** Equipped with various safety sensors **LANGUAGE** Possibility of selection of 3 languages (PT, FR and EN) **Tank** Capacities of 3L, 5L, 8L and 10L **Accessories** Glass support Crea7ionEVOPlus + Glass **Note** More accessories available upon request.

Linha de fogo Linha de fogo linear e ininterrupta **Modo De Ignição** Electrónico - controlo remoto | display (incluído) | sistema de enchimento local incluído **Opção** Enchimento deslocado **Materiais** Inox escovado /inox escovado revestido a titânio negro **Outros acabamentos** Inox polido "Mirror" / inox polido revestido a titânio negro "Mirror" / inox lacado branco **Zona de combustão** Personalizável em várias medidas desde 400mm a 2400mm **Segurança** Equipado com vários sensores de segurança **Idioma** Possibilidade de seleção de 3 idiomas (PT, FR e EN) **Depósito** Capacidades de 3L, 5L, 8L e 10L **Acessórios** Suporte de vidro Crea7ionEVOPlus + Vidro **Nota** Mais acessórios disponíveis mediante consulta.

Vantagens da gama Crea7ionEVOPlus

- . Preparada com sistema de conexão à domótica da casa
- . User-friendly: sistema de enchimento local
- . Portabilidade: não precisa de chaminé ou qualquer espécie de condutas
- . Feita com materiais de alta qualidade: inox, titânio
- . Maior eficiência: maior rendimento, menos consumo
- . Facilidade e rapidez de ignição
- . Multiplicidade de sensores
- . Sistema de enchimento: integrado

Porquê escolher Crea7ionEVOPlus

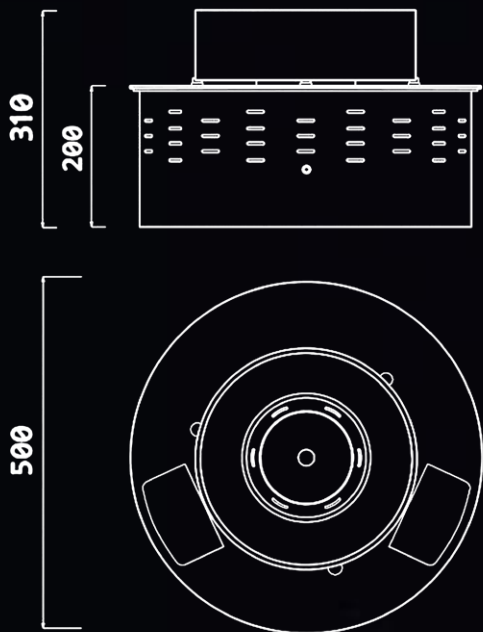
- . **Linha de fogo** - Linear e ininterrupta
- . **Zona de combustão** – Personalizável em várias medidas desde 400 mm a 2400 mm
- . **Segurança** – Equipada com vários sensores de segurança
- . **Display** - Proporciona uma melhor experiência ao utilizador
- . **Idioma** – Possibilidade de selecção de 3 idiomas (PT, FR e EN)
- . **Controlo remoto** – Prática e funcional
- . **Bateria** – Não necessita de nenhuma instalação eléctrica
- . **Depósito** – Capacidades de 3L, 5L, 8L e 10L
- . **Materiais** – Elevada qualidade dos materiais (inox escovado, inox escovado revestido a titânio, inox polido, inox polido revestido a titânio). Alta durabilidade
- . **Instalação** – As medidas mais compactas
- . **Abastecimento automático** - Sistema de enchimento automático, prático e limpo
- . **Abastecimento automático à distância** - Possibilita o conforto de um abastecimento automático distanciado do local de instalação
- . **Domótica** – Sistema dotado da mais alta tecnologia com ligação à domótica incorporada

Segurança do Crea7ionEVOPlus

- . **Sensor de nivelamento** – O sistema desliga-se em caso de desnivelamento ou queda
- . **Sensor de fugas** – O sistema desliga-se em caso de algum tipo de fuga ou derrame de combustível
- . **Sensor de vibração** – O sistema desliga-se em caso de um choque acidental
- . **Sistema de bloqueio da porta do depósito** - Para segurança do utilizador, a porta do depósito bloqueia-se enquanto o sistema está em funcionamento ou com temperatura elevada
- . **Abafamento da linha de combustão** - O sistema desliga-se se for abafado com algo
- . **Derrame sobre a linha de combustão** - O sistema desliga-se caso detecte um acréscimo de líquidos na linha de combustão
- . **Sobre-aquecimento** – O sistema desliga-se caso detecte um sobre-aquecimento derivado da má ventilação

Fire Round

Crea7ionEVOPlus



Combustion zone Round **Ignition mode** Electronic Remote control | display included | local filling system included **Option** Automatic displaced filling system **Materials** Brushed stainless steel / black titanium-coated brushed stainless steel **Other finishes** Polished stainless steel "Mirror" / black titanium-coated polished stainless steel "Mirror" / white lacquered stainless steel **Tank** / 10 liters (liquid bioethanol) **Combustion zone** 130 mm Ø **Materials** Black ceramic coated brushed stainless steel **Dimensions (without glass)** 500 Ø x 200 h mm **Dimensions (with glass)** 500 Ø x 310 h mm **Weight** 40 kg **Autonomy** 15:00 - 25:00 hours **Power** 2-4 kW

Zona de combustão Circular **Modo de ignição** Eletrônico - controlo remoto | display incluído | sistema de enchimento local incluído **Opção** Enchimento deslocado **Materiais** Inox escovado / inox escovado revestido a titânio negro **Outros acabamentos** Inox polido / inox polido revestido a titânio negro "Mirror" / inox lacado branco **Depósito** 10 litros (bioetanol líquido) **Zona de combustão** 130 mm Ø **Material** Inox escovado revestido a cerâmica preta **Dimensões (sem vidro)** 500 Ø x 200 a mm **Dimensões (com vidro)** 500 Ø x 310 a mm **Peso** 40 kg **Autonomia** 15:00 - 25:00 horas **Potência** 2-4 kW

Combinando o poder do fogo com o detalhe exclusivo do trabalho manual, este queimador redondo incorpora um design exclusivo e a mais avançada tecnologia.

Combining the power of fire with the exclusive detail of manual work, this round burner incorporates a unique design and the most advanced technology.

A truly innovative system with the most advanced security and interactivity features.

Um sistema verdadeiramente inovador com as mais avançadas funcionalidades de segurança e interactividade.



GlammBox Crea7ionEVOPlus

Details such as their lines, resistance of structure and quality of materials stress the personality of these models, which offer endless possibilities in terms of installation and use.

Detalhes como o desenho geométrico das linhas, a resistência da estrutura e a qualidade dos materiais sublinham a personalidade destes modelos, que oferecem um vasto leque de possibilidades em termos de instalação e utilização.



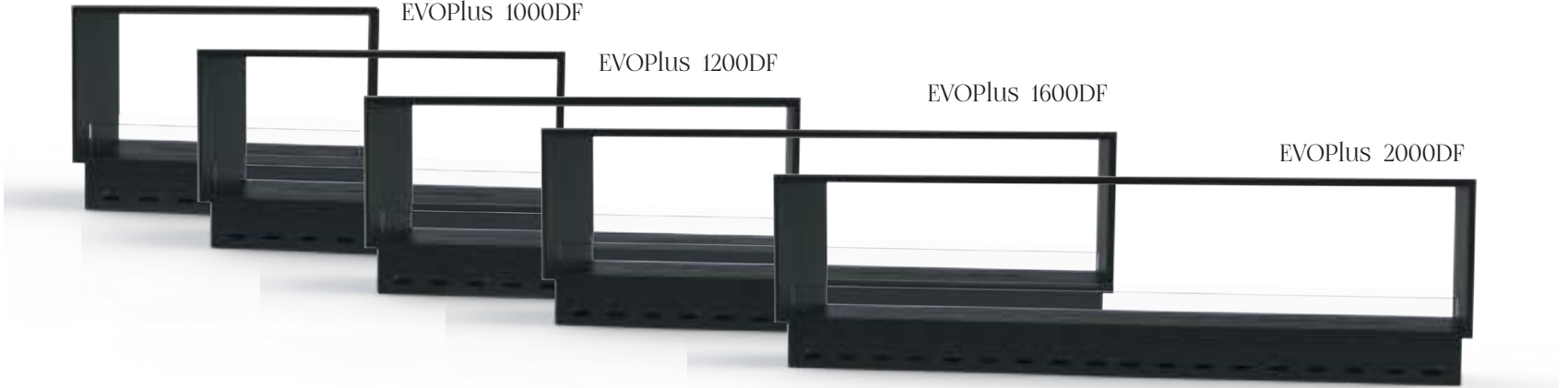
EVOPlus 800DF

EVOPlus 1000DF

EVOPlus 1200DF

EVOPlus 1600DF

EVOPlus 2000DF



Model Modelo	Dimensions (w x h x d) Dimensões (l x a x p) (mm)	Weight Peso (kg)	Tank Depósito (l)	Combustion zone Zona de combustão	Power Potência (kW)	Autonomy (hours) Autonomia (min.) (max.)	Recommended min. area (sqm) Área min. recomendada (m ²)
800	Interior 800 x 400 x 360 Exterior 864 x 595 x 392	35	3	400	2	6 8	15
800DF	Interior 800 x 400 x 417 Exterior 864 x 595 x 417						
1000	Interior 1000 x 400 x 360 Exterior 1064 x 595 x 392	42	3	600	3,4	4 5	21
1000DF	Interior 1000 x 400 x 417 Exterior 1064 x 595 x 417						
1200	Interior 1200 x 400 x 360 Exterior 1264 x 595 x 392	48	5	800	4,5	5 6	29
1200DF	Interior 1200 x 400 x 417 Exterior 1263 x 595 x 417						
1600	Interior 1600 x 400 x 359,5 Exterior 1666 x 597 x 393	75	5	1200	6,75	3 4	44
1600DF	Interior 1600 x 400 x 417 Exterior 1666 x 597 x 417						
2000	Interior 2000 x 400 x 359,5 Exterior 2066 x 597 x 393	92	8	1600	9	4 5,5	59
2000DF	Interior 2000 x 400 x 417 Exterior 2066 x 597 x 417						

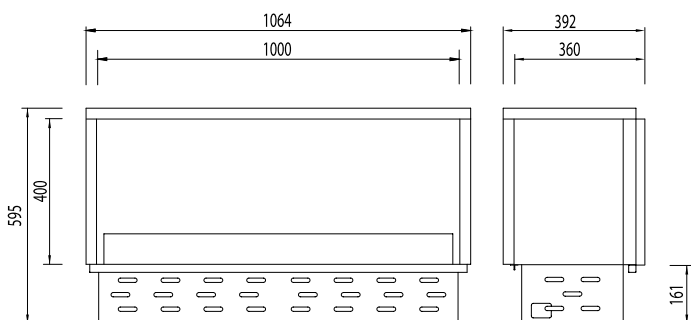
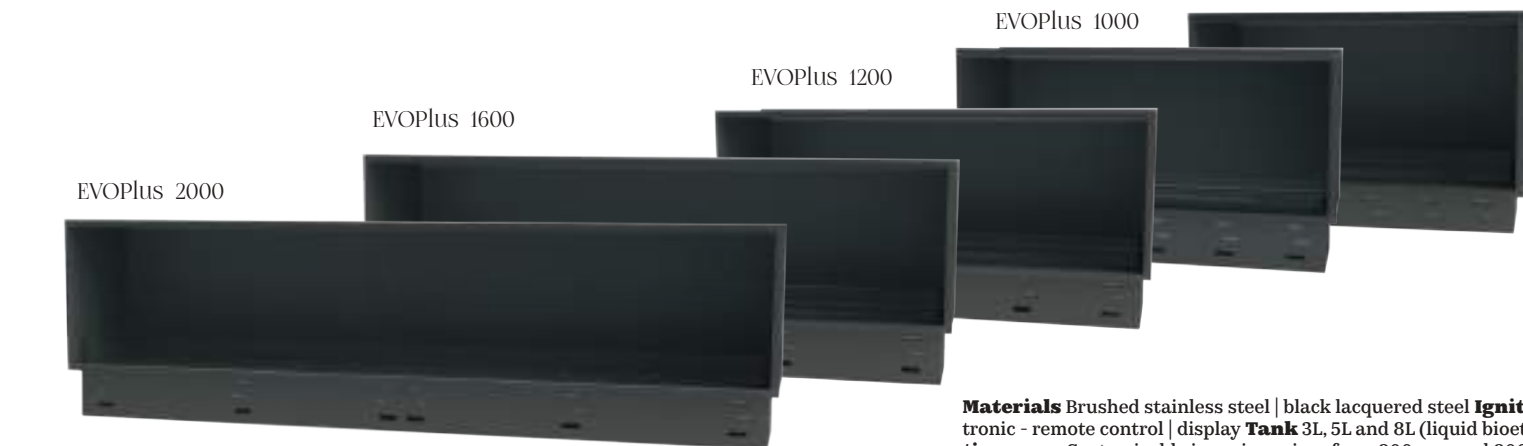
EVOPlus 800

EVOPlus 1000

EVOPlus 1200

EVOPlus 1600

EVOPlus 2000



Materials Brushed stainless steel | black lacquered steel **Ignition mode** Electronic - remote control | display **Tank** 3L, 5L and 8L (liquid bioethanol) **Combustion zone** Customizable in various sizes from 800 mm and 800DF to 2000 mm and 2000DF **Material** Black ceramic-coated brushed stainless steel **Weight** From 55 kg to 154 kg **Power** From 2,25 kW to 9 kW **Autonomy** From 4:00h - 8:00h **Recommended minimum area** From 15 m² to 59 m² **OPTIONS CREATIONEVOPPLUS** **Finishing** Black titanium-coated brushed stainless steel **Other Finishings** Polished stainless steel "Mirror" **Finishings** Black titanium-coated polished stainless steel "Mirror"

Materiais Inox escovado | aço lacado preto **Modo de ignição** Electrónico - controlo remoto | display **Depósito** Capacidades de 3L, 5L e 8L (bioetanol líquido) **Zona de combustão** Personalizável em várias medidas desde 800 mm e 800DF a 2000 mm e 2000DF **Material** Inox escovado revestido a cerâmica negra **Peso** De 55 kgs a 154 kgs **Potencia** De 2,25 kW a 9 kW **Autonomia** De 4:00 - 8:00 horas **Área mínima recomendada** de 15 m² a 59 m² **OPÇÕES CREATIONEVOPPLUS** **Acabamentos** Inox escovado / inox escovado revestido a titânio negro **Outros Acabamentos** Inox polido "Mirror" / Inox polido "Mirror" revestido de titânio negro

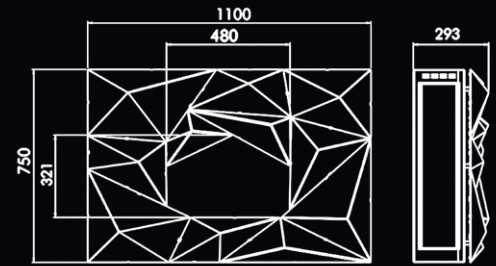
Crystal



Invoking crystal power as inspiration, Crystal EVOPlus is a visually intriguing and irreverent model, the result of a remarkable combination of modern design and the quality of finishes. The latest Crea7ionEVOPlus technology coupled with premium materials and bold design sets the personality of this wall-mounted bioethanol fireplace that stands out wherever you are.

Invocando como inspiração o poder dos cristais, o Crystal EVOPlus apresenta-se como um modelo visualmente instigante e irreverente, fruto da notável combinação entre o design moderno e a qualidade dos acabamentos. A mais recente tecnologia Crea7ionEVOPlus aliada a materiais premium e a um design arrojado marcam a personalidade desta lareira de parede a bioetanol que se destaca onde quer que esteja.

Crea7ionEVOPlus



Materials Lacquered steel / rusted corten steel
Ignition Electronic – remote control | display **Tank**
 3 liters (liquid bioethanol) **Combustion fire line**
 Length - 400 mm **Material** Black ceramic-coated
 brushed stainless steel **Dimensions** 1100 w x 750 h x
 293 d mm **Weight** 87 kg **Power** 2,25 kW **Autonomy**
 6:00 - 8:00 hours **Recommended minimum area**
 14 sqm **Colours** Colour combinations | RAL Options
Finishings Rusted corten steel / black forge / combi-
 nation **Other options** Rusted corten steel / Lacquered
 steel and rusted corten steel / Rusted corten steel and
 lacquered steel

Materiais Aço lacado / aço corten enferrujado **Modo**
de ignição Electrónico - controlo remoto | display
Reservatório 3 litros (bioetanol líquido) **Linha**
de combustão 400 mm **Material** Inox escovado
 revestido a cerâmica negra **Dimensões** 1100 l x 750 a x
 293 p mm **Peso** 87 kg **Potência** 2,25 kW **Autonomia**
 6:00 - 8:00 horas **Área mínima recomendada** 14 m²
Cores Combinação de cores | opções RAL **Acabamen-**
tos Aço corten enferrujado / preto forja / combinação
Outras opções Aço corten enferrujado / aço lacado e
 aço corten enferrujado / aço corten enferrujado e aço
 lacado

Urban



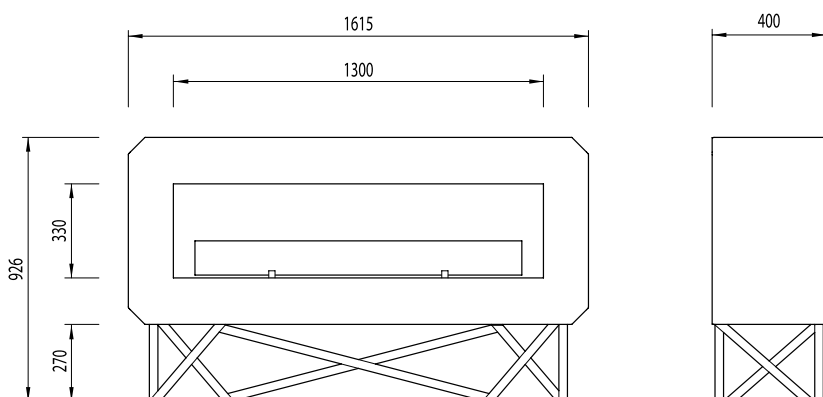
Torne os seus ambientes mais tranquilos e familiares.

Make your environments
more peaceful and familiar.

Crea7ionEVOPlus

An exclusively urban and contemporary attitude. In the line where the design and functionality cross, the seductive elegance of Urban stands out. High quality materials, attractive lines and customization possibilities unite this bioethanol fireplace.

Uma atitude exclusivamente urbana e contemporânea. Na linha onde se cruza o design e a funcionalidade, destaca-se a elegância sedutora do Urban. Materiais de elevada qualidade, linhas atraentes e possibilidades de personalização unem-se nesta lareira a bioetanol.



Materials Lacquered steel and polished stainless steel **Protection** High temperature resistant glass **Ignition mode** Electronic – remote control | display **Tank** 5 liters (liquid bioethanol) **Combustion fire line** Crea7ion EVOPlus 800 | material - black ceramic-coated brushed stainless steel **Dimensions** 1615 w x 926 h x 400 d mm **Weight** 135 kg **Power** 4,5 kW **Autonomy** 5:00 - 6:00 hours **Recommended minimum area** 29 sqm

Materiais Aço lacado e inox polido **Proteção** Vidro resistente a alta temperatura **Modo de ignição** Eletrónico - controlo remoto | display **Depósito** 5 litros (bioetanol líquido) **Linha de combustão** Crea7ion EVOPlus 800 | material - Inox escovado revestido a cerâmica negra **Dimensões** 1615 l x 926 a x 400 p mm **Peso** 135 kg **Potência** 4,5 kW **Autonomia** 5:00 - 6:00 horas **Área mínima recomendada** 29 m2

Fogly

Crie uma atmosfera acolhedora na sua sala de estar e jardim.

Create a cozy
atmosphere in
your living room
and garden



Crea7ionEVOPlus

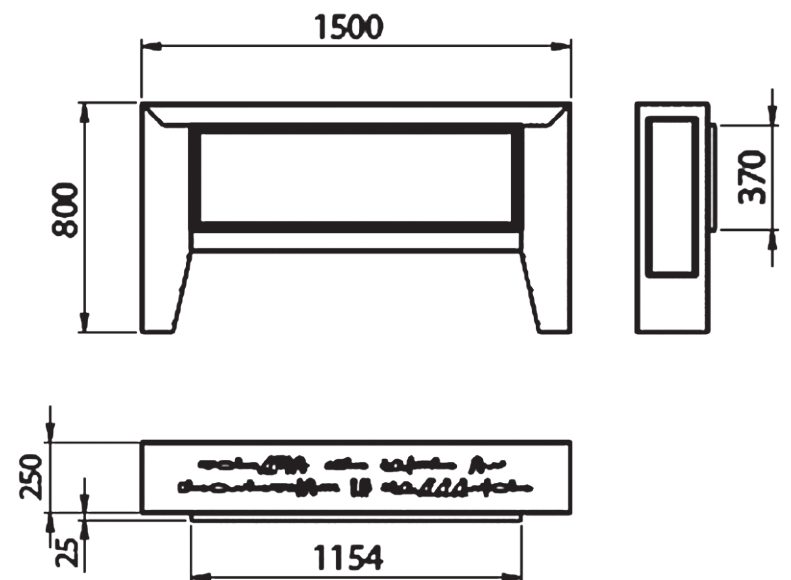


Designed to emphasize the essence of fire, Fogly EVOPlus perfectly blends energy, strength and beauty.

Projectado para enfatizar a essência do fogo, o Fogly EVOPlus combina perfeitamente energia, força e beleza.

Materials Lacquered steel **Protection** High temperature resistant glass
Ignition mode Electronic – remote control | display (incluído) **Combustion**
fire line 800 mm | black ceramic-coated brushed stainless steel **Tank** 5 liters
 (liquid bioethanol) **Dimensions** 1500 w x 800 h x 275 d mm **Weight** 84 kg
Power 4 kW **Autonomy** 5:00 - 6:00 hours **Recommended minimum area**
 29 sqm **Other options** Rusted corten steel

Materiais Aço lacado **Protecção** Vidro resistente a alta temperatura **Modo**
de ignição Electrónico - Controlo remoto | display (incluído) **Reservatório**
 5 litros (bioetanol líquido) **Linha de combustão** 800 mm | inox escovado
 revestido a cerâmica negra **Dimensões** 1500 l x 800 a x 275 p mm **Peso** 84 kg
Potência 4 kW **Autonomia** 5:00 - 6:00 horas **Área mínima recomenda-**
da 29 m2 **Outras opções** Aço corten enferrujado



Loft



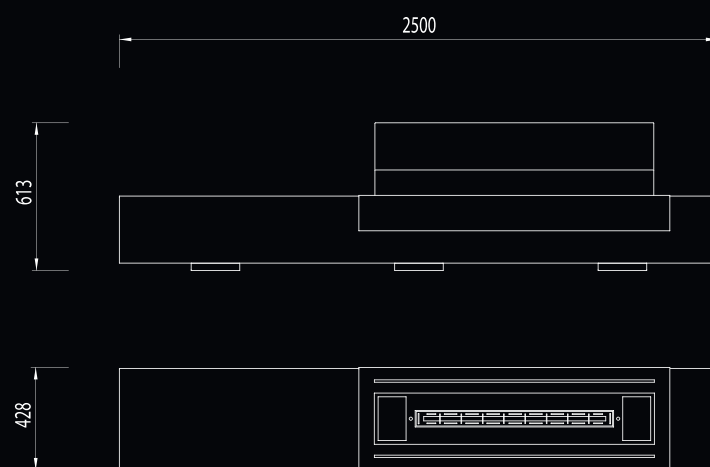
Valorize os seus espaços.

Value the living space.

Crea7ionEVOPlus

With an extremely eclectic style, the Loft excels in the simplicity of its design. A simple and robust shape with a new concept of understanding the spaces that contributes to the increase of the quality and the comfort of their environments, making them more free and welcoming.

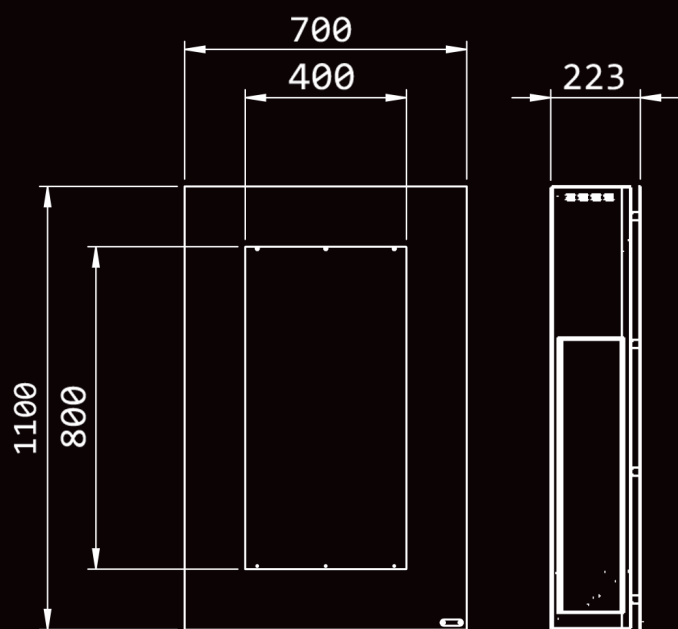
Com um estilo extremamente eclético, o Loft prima pela simplicidade do seu design. Uma forma simples e robusta, com um novo conceito de entender os espaços que contribui para o aumento da qualidade e do conforto dos seus ambientes, tornando-os mais livres e acolhedores.



Materials Lacquered steel, rusted or varnished corten steel, glass **Protection** High temperature resistant glass **Ignition mode** Electronic – remote control | display **Tank** 5 liters (liquid bioethanol) **Combustion fire line** Crea7ionEVOPlus 800 - Length - 800 mm | material - black ceramic-coated brushed stainless steel **Dimensions** 2500 w x 613 h x 428 d mm **Weight** 155 kg **Power** 4,5 kW **Autonomy** 5:00 - 6:00 hours **Recommended minimum area** 29 sqm

Materiais Aço lacado, aço corten enferrujado ou envernizado, vidro **Proteção** Vidro resistente a alta temperatura **Modo de ignição** Electrónico - controlo remoto | display **Depósito** 5 litros (bioetanol líquido) **Linha de combustão** Crea7ionEVOPlus 800 - Comprimento - 800 mm | material - inox escovado revestido a cerâmica negra **Dimensões** 2500 l x 613 a x 428 p mm **Peso** 155 kg **Potência** 4,5 kW **Autonomia** 5:00 - 6:00 horas **Área mínima recomendada** 29 m2





Materials Brushed stainless steel / lacquered steel / rusted corten steel oxidized copper / leather **Ignition mode** Electronic – remote control | display **Tank** 3 liters (liquid bioethanol) **Combustion fire line** Length - 250 mm | material/ black ceramic-coated brushed stainless steel **Dimensions** 700 w x 1100 h x 223 d mm **Weight** 78 kg **Power** 1,4 kW **Autonomy** 6:00 – 8:00 hours **Recommended minimum area** 9 sqm

Materiais Inox escovado / aço lacado / aço corten enferrujado / cobre oxidado / pele **Modo de ignição** Electrónico - controlo remoto | display **Reservatório** 3 litros (bioetanol líquido) **Linha de combustão** 250 mm | material/ inox escovado revestido a cerâmica negra **Dimensões** 700 l x 1100 a x 223 p mm **Peso** 78 kg **Potência** 1,4 kW **Autonomia** 6:00 – 8:00 horas **Área mínima recomendada** 9 m²

Tango

CreationEVOPlus

Desenhado para proclamar a expressão da chama,
através da sua dança divina em ambientes plenos de vida.

Designed to proclaim flame's
expression through its divine
dance in environments full of life.



The image features a complex, hypnotic pattern of swirling, organic shapes in shades of gold, brown, and black. The pattern creates a sense of depth and movement, drawing the eye towards the center. At the bottom center, a small, bright fire with several distinct flames is visible, providing a focal point and a source of light. The overall composition is balanced and visually striking.

Hypnosz

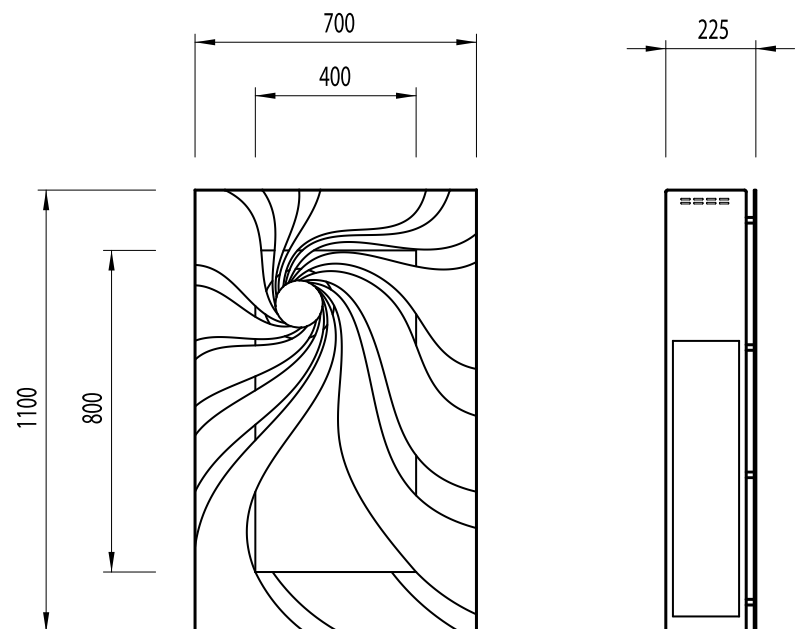
Crea7ionEVOPlus

Hypnosz tem o poder de captar a atenção.

Hypnosz has the power to grab attention.

The eyes cannot detach themselves from the mesmerizing shapes and colours of this wall-mounted bioethanol fireplace that captivates anyone.

Os olhos não conseguem desprender-se das formas e cores hipnotizantes desta lareira de parede a bioetanol, que cativa qualquer um.



Materials Lacquered steel / rusted corten steel **Ignition mode** Electronic – remote control | display **Tank** 3 liters (liquid bioethanol) **Combustion fire line** Length - 250 mm | material/ black ceramic-coated brushed stainless steel **Dimensions** 700 w x 1100 h x 225 d mm **Weight** 88 kg **Power** 1,4 kW **Autonomy** 6:00 - 8:00 hours **Recommended minimum area** 9 sqm **OPTIONS** Combination of finishings | Colour combination

Materiais Aço lacado / aço corten enferrujado **Modo de ignição** Electrónico - controlo remoto | display **Reservatório** 3 litros (bioetanol líquido) **Linha de combustão** 250 mm Material / Inox escovado revestido a cerâmica negra **Dimensões** 700 l x 1100 a x 225 p mm **Peso** 88 kg **Potência** 1,4 kW **Autonomia** 6:00 - 8:00 horas **Área mínima recomendada** 9 m2 **OPÇÕES** Combinação de acabamentos | Combinação de cores

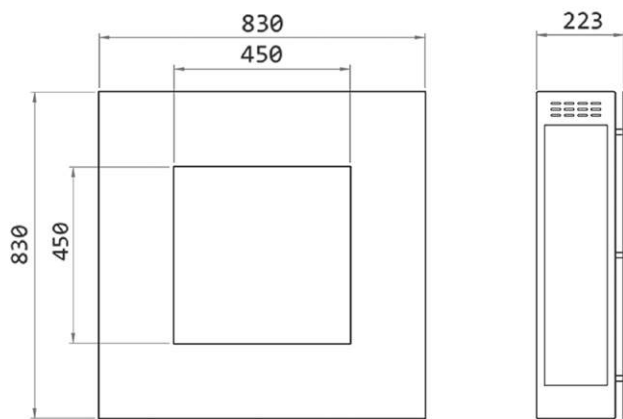
Lotus

Simplicidade de enquadramento na decoração de sua casa.

Simple framework
in the decoration
of your home.

CreationEVOPlus





Materials Brushed stainless steel / lacquered steel / rusted corten steel / leather **Ignition mode** Electronic – remote control | display **Tank** 3 liters (liquid bioethanol) **Combustion fire line** Length - 250 mm | material/ black ceramic-coated brushed stainless steel **Dimensions** 830 w x 830 h x 223 d mm **Weight** 67 kg **Power** 1,4 kW **Autonomy** 6:00 – 8:00 hours **Recommended minimum area** 9 sqm

Materiais Inox escovado / aço lacado / aço corten enferrujado / pele **Modo de ignição** Eletrônico - controle remoto | display **Reservatório** 3 litros (bioetanol líquido) **Linha de combustão** 250 mm | material/ inox escovado revestido a cerâmica negra **Dimensões** 830 l x 830 a x 223 p mm **Peso** 67 kg **Potência** 1,4 kW **Autonomia** 6:00 – 8:00 horas **Área mínima recomendada** 9 m2



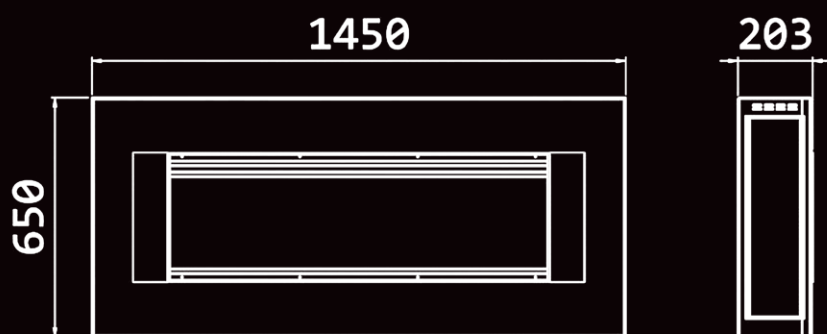
Mito Genesis



CreationEVOPlus

Pura inspiração geométrica, que seduz pelo delineamento perfeito dos seus traços.

Pure geometrical inspiration that seduces through the perfect design of its features.



Materials Brushed stainless steel / lacquered steel / rusted corten steel **Ignition** Electronic - remote control | display **Tank** 5 liters (liquid bioethanol) **Combustion fire line** Length - 800 mm | material/ black ceramic-coated brushed stainless steel **Dimensions** 1450 w x 650 h x 203 d mm **Weight** 80 kg **Power** 4.5 kW **Autonomy** 5:00 - 6:00 hours **Recommended minimum area** 29 sqm **OPTIONS** **Finishings** Lacquered steel plate and brushed stainless steel sides | rusted corten steel plate and brushed stainless steel sides

Materials Inox escovado / aço lacado / aço corten enferrujado **Modo de ignição** Electrónico - controlo remoto | display **Reservatório** 5 litros (bioetanol líquido) **Linha de combustão** 800 mm | material/ inox escovado revestido a cerâmica negra **Dimensões** 1450 l x 650 a x 203 p mm **Peso** / 80 kg **Potência** 4.5 kW **Autonomia** 5:00 - 6:00 horas **Área mínima recomendada** 29 m2 **OPÇÕES** **Acabamentos** Aro em aço lacado e laterais em inox escovado | Aro em aço corten enferrujado e laterais em inox escovado

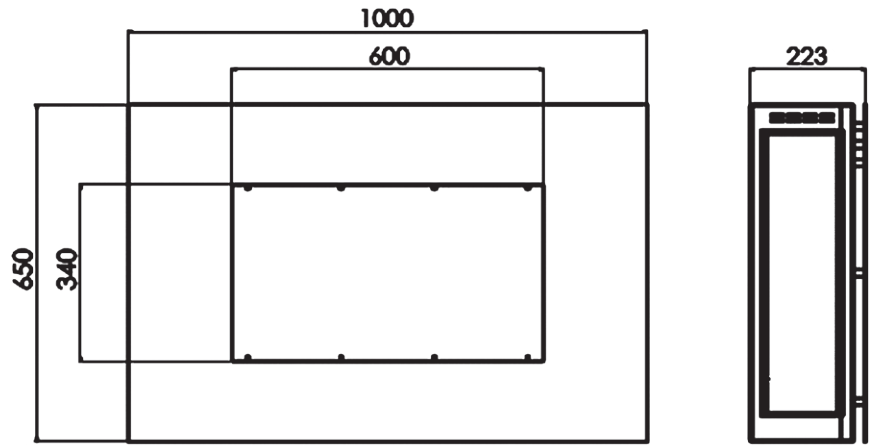
Mito Small

Compacto e reduzido. Acima de tudo, continua a ser um Mito.

Compact and
reduced. Above all, it
still remains a Mito.

Crea7ionEVOPlus

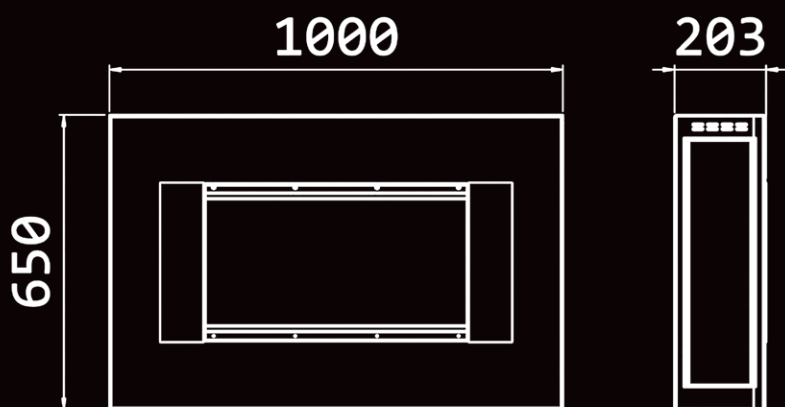




Materials Brushed stainless steel / lacquered steel / rusted corten steel / leather
Ignition mode Electronic – remote control | display **Tank** 3 liters (liquid bioethanol)
Combustion fire line Length - 400 mm | material/ black ceramic-coated brushed stainless steel **Dimensions** 1000 w x 650 h x 223 d mm **Weight** 68 kg **Power** 2,25 kW
Autonomy 6:00 – 8:00 hours **Recommended minimum area** 15 sqm

Materiais Inox escovado / aço lacado / aço corten enferrujado / pele **Modo de ignição** Electrónico - controlo remoto | display **Reservatório** 3 litros (bioetanol líquido) **Linha de combustão** 400 mm | material/ inox escovado revestido a cerâmica negra **Dimensões** 1000 l x 650 a x 223 p mm **Peso** 68 kg **Potência** 2,25 kW **Autonomia** 6:00 – 8:00 horas **Área mínima recomendada** 15 m²





Materials Brushed stainless steel / lacquered steel / rusted corten steel **Ignition mode** Electronic – remote control | display **Tank** 3 liters (liquid bioethanol) **Combustion fire line** Length - 400 mm | material/ black ceramic-coated brushed stainless steel **Dimensions** 1000 w x 650 h x 203 d mm **Weight** 58 kg **Power** 2.25 kW **Autonomy** 6:00 – 8:00 hours **Recommended minimum area** 14 sqm **OPTIONS Finishings** Lacquered steel plate and brushed stainless steel sides | Rusted corten steel plate and brushed stainless steel sides

Materials Inox escovado / aço lacado / aço corten enferrujado **Modo de ignição** Electrónico - controlo remoto | display **Reservatório** 3 litros (bioetanol líquido) **Linha de combustão** 400 mm | material/ inox escovado revestido a cerâmica negra **Dimensões** 1000 l x 650 a x 203 p mm **Peso** 58 kg **Potência** 2,25 kW **Autonomia** 6:00 – 8:00 horas **Área mínima recomendada** 14 m2 **OPÇÕES Acabamentos** Aro em aço lacado e laterais em inox escovado | Aro em aço corten enferrujado e laterais em inox escovado

Mito Small Genesis

Perfeita interacção entre aquecimento e decoração.

Perfect interaction
between heating
and decoration.

Crea7ionEVOPlus

Apollo IV

A irreverência dos detalhes destacam uma identidade singular.

The irreverence
of details highlights a
unique identity.

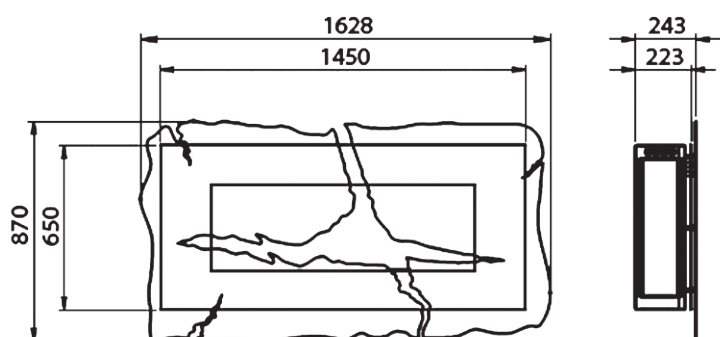


CreationEVOPlus



The latest Crea7ionEVOPlus technology coupled with premium materials and bold design sets the personality of this wall-mounted bioethanol fireplace, which stands out wherever it is.

A mais recente tecnologia Crea7ionEVOPlus, aliada a materiais premium e um design arrojado, marcam a personalidade desta lareira de parede a bioetanol, que se destaca onde quer que esteja.



Materials brushed stainless steel / lacquered steel / rusted corten steel / corten varnished steel **Ignition** Electronic – remote control | display **Tank** 5 litres (liquid bioethanol) **Combustion fire line** Length - 800 mm | Material/ black ceramic-coated brushed stainless steel **Dimensions** 1628 w x 870 h x 243 d mm **Weight** 110 kg **Power** 4,5 kW **Autonomy** 5:00 – 6:00 hours **Recommended minimum area** 29 sqm

Materiais Inox escovado / aço lacado / aço corten enferrujado / aço corten envernizado **Modo de ignição** Electrónico - controlo remoto | display **Reservatório** 5 litros (bioetanol líquido) **Linha de combustão** 800 mm | Material/ Inox escovado revestido a cerâmica negra **Dimensões** 1628 l x 870 a x 243 p mm **Peso** 110 kg **Potência** 4,5 kW **Autonomia** 5:00 – 6:00 horas **Área mínima recomendada** 29m²

Apollo

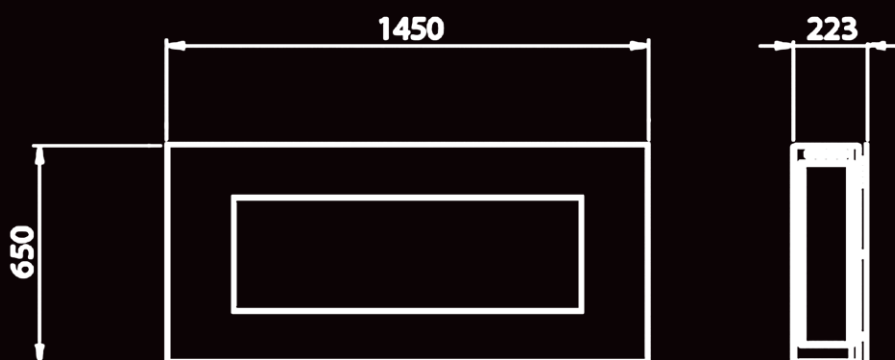


Crea7ionEVOPlus



A sofisticação e simplicidade em ambientes internos, com estilo moderno e ousado.

The sophistication and simplicity in indoor environments with modern and daring style.



Materials Brushed stainless steel / lacquered steel / rusted corten steel **Ignition** Electronic - remote control | display **Tank** 5 litres (liquid bioethanol) **Combustion fire line** Length - 800 mm | Material/ black ceramic-coated brushed stainless steel **Dimensions** 1450 w x 650 h x 223 d mm **Weight** 90 kg **Power** 4,5 kW **Autonomy** 5:00 - 6: 00 hours **Recommended minimum area** 29 sqm

Materiais Inox escovado / aço lacado / aço corten enferrujado **Modo de ignição** Eletrônico - controlo remoto | display **Reservatório** 5 litros (bioetanol líquido) **Linha de combustão** 800 mm | Material/ Inox escovado revestido a cerâmica negra **Dimensões** 1450 l x 650 a x 223 p mm **Peso** 90 kg **Potência** 4,5 kW **Autonomia** 5:00 - 6: 00 horas **Área mínima recomendada** 29 m2

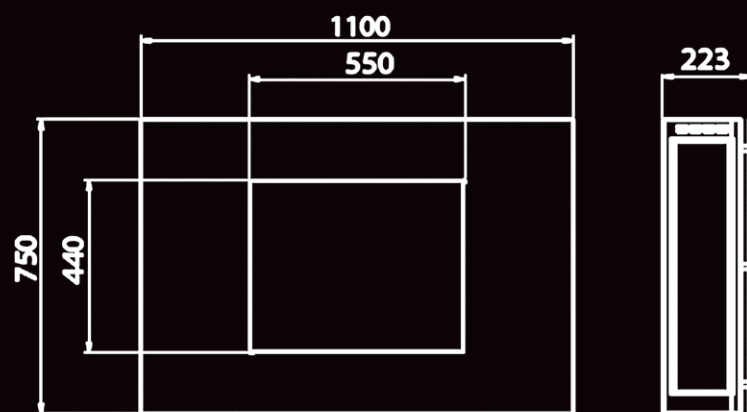
Zen



Intemporalidade e versatilidade em ambientes de inspiração Zen.

Timelessness and versatility in Zen inspired environments.

Crea7ionEVOPlus



Materials Brushed stainless steel / lacquered steel / rusted corten steel / leather **Ignition mode** Electronic – remote control | display **Tank** 3 liters (liquid bioethanol) **Combustion fire line** Length - 400 mm | material/ black ceramic-coated brushed stainless steel **Dimensions** 1100 w x 750 h x 223 d mm **Weight** 76 kg **Power** 2,25 kW **Autonomy** 6:00 - 8:00 hours **Recommended minimum area** 15 sqm

Materiais Inox escovado / aço lacado / aço corten enferrujado / pele **Modo de ignição** Eletrônico - controlo remoto | display **Reservatório** 3 litros (bioetanol líquido) **Linha de combustão** 400 mm | material/ inox escovado revestido a cerâmica negra **Dimensões** 1100 l x 750 a x 223 p mm **Peso** 76 kg **Potência** 2,25 kW **Autonomia** 6:00 - 8:00 horas **Área mínima recomendada** 15 m²



Premium



The terrace gets a new role.

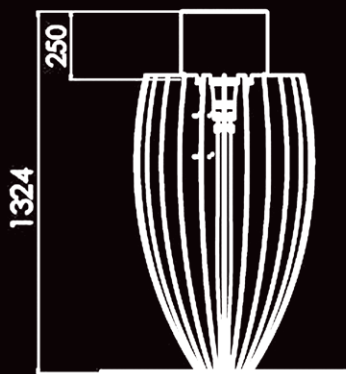
A esplanada ganha um novo protagonismo.

Inspired by nature in its purest state, Tuli distinguishes itself by its imposing posture and strong ego, where the elegance and accuracy of its lines stand out strongly.

Its solidity and deep look allow it to engage in different environments focusing more on the exterior.

Inspirado na natureza no seu estado mais puro, o Tuli destaca-se pela sua postura imponente e pelo seu ego forte, onde a elegância e o rigor das suas linhas se destacam fortemente.

A sua solidez e olhar profundo permitem-lhe envolver-se em diferentes tipos de ambientes, sempre com mais enfoque nos exteriores.



Materials Rusted corten steel **Burner I** 2 liters (liquid bioethanol) **Protection** High temperature resistant round glass **Dimensions** 900 Ø x 1324 h mm **Weight** 239,3 kg **Power** 2,7 kW **Autonomy** 4:00 - 6:00 hours **Recommended minimum area** 18 sqm

Materials Aço corten enferrujado **Queimador I** 2litros (bioetanol líquido) **Protecção** Vidro redondo resistente a alta temperatura **Dimensões** 900 Ø x 1324 a mm **Peso** 239,3 kg **Potência** 2,7 kW **Autonomia** 4:00 - 6:00 horas **Área mínima recomendada** 18 m2

A modern, rusted metal outdoor heater with a glass chimney and a fire burning inside. The heater is made of vertical, rusted metal slats that form a conical shape. A clear glass chimney is attached to the top, and a fire is burning inside. The heater sits on a circular, rusted metal base. The background is dark, and the ground is a light, textured surface.

Tuli

Perola



A sua sala merece tanto conforto como personalidade.

Your living room
deserves both comfort
and personality.

Perola is pure expression of balance and elegance.

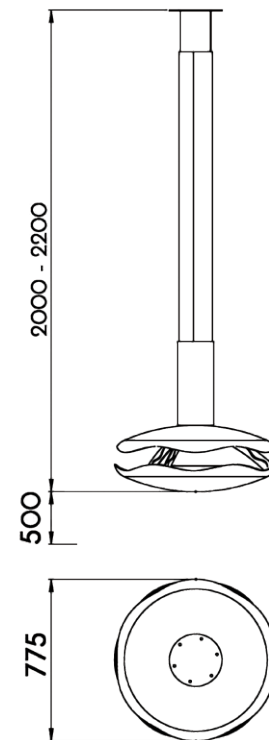
From the first look, its deep marine inspiration is observed, creatively expressed in the distinctive arguments of its design: the quality of the materials, the harmony of its lines and the flexible adjustment.

A highly aesthetically-functional piece with a rigorous finishing that represents GlammFire's excellent handcraft and its approach to the suspended fireplace concept.

O Perola é pura expressão de equilíbrio e elegância.

Desde o primeiro olhar, observa-se a sua profunda inspiração marinha, criativamente expressada nos argumentos distintivos do seu design: a qualidade dos materiais, a harmonia das suas linhas e o ajustamento flexível.

Uma peça de elevado cariz estético-funcional, com rigoroso acabamento, que representa a excelente arte manual da GlammFire e a sua abordagem ao conceito de lareira suspensa.



Materials Lacquered steel **Burner I** 2 liters (liquid bioethanol) **Power** 2.7 kW **Burner VI** 1.2 liters (liquid bioethanol) **Power** 2 kW **Dimensions** 775 Ø x 2000-2200 h mm* **Weight** 85 kg **Autonomy** 4:00 - 6:00 hours **Recommended minimum area** 18 sqm *to 2500 to 2700 mm of ceiling height / Higher heights upon request

Materiais Aço lacado **Queimador I** 2 litros (bioetanol líquido) **Potência** 2,7 kW **Queimador VI** 1,2 litros (bioetanol líquido) **Potência** 2 kW **Dimensões** / 775 Ø x 2000-2200 a mm* **Peso** 85 kg **Autonomia** 4:00 - 6:00 horas **Área mínima recomendada** 18 m² *para 2500 a 2700m de pé direito / Alturas superiores mediante consulta

Bons momentos de convívio no seu clube de golf.

Good living times in your Golf Club.



Cosmo

Bringing solar inspiration, reflected in a multiplicity of concentric rays, Cosmo is a model with strong expression and luxurious detail. Its design and all its surroundings allow it to adapt easily to indoor and outdoor environment

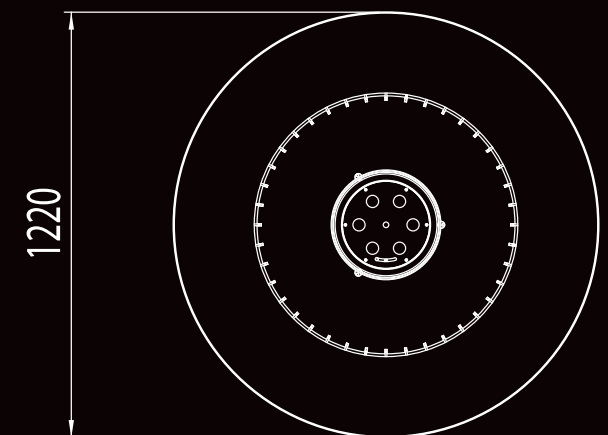
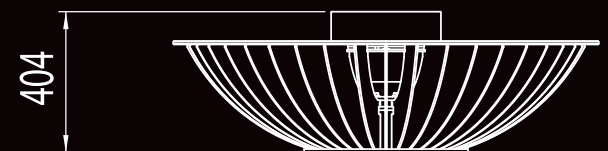
Trazendo consigo a inspiração solar, traduzida numa multiplicidade de raios concêntricos, o Cosmo é um modelo com forte expressão e detalhe luxuoso.

O seu design e toda a sua envolvimento permitem-lhe adaptar-se facilmente a ambientes interiores e exteriores



Materials Lacquered steel | rusted corten steel **Burner I** 2 liters (liquid bioethanol)
Protection High temperature resistant round glass
Dimensions 1220 Ø x 404 h mm **Weight** 152 kg **Power** 2,7 kW **Autonomy** 6:00 hours **Recommended minimum area** 18 sqm

Materiais Aço lacado | Aço corten enferrujado **Queimador I** 2 litros (bioetanol líquido) **Proteção** Vidro redondo resistente a alta temperatura **Dimensões** 1220 Ø x 404 a mm **Peso** 152 Kg **Potência** 2,7 kW **Autonomia** 6:00 horas **Área mínima recomendada** 18 m²



Cosmo 13

Show
excellence and good
taste in your spaces.

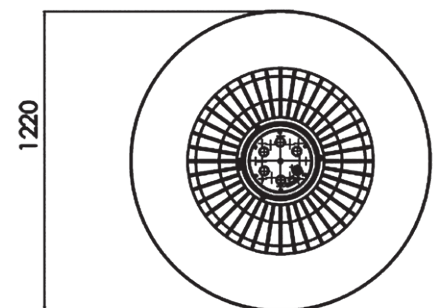


Exiba excelência e bom gosto nos seus espaços.



Carrying the same inspiration and expression of its predecessor, Cosmo 13 presents itself as a more refined and detailed model. In its essence there are aspects such as design, the quality of materials and the functional versatility. An even higher lineage that has an excellent ability to adapt to indoor and outdoor environments.

Transportando consigo a mesma inspiração e expressão do seu antecessor, o Cosmo 13 apresenta-se como um modelo mais requintado e detalhado. Na sua essência elevam-se aspectos como o design pormenorizado, a qualidade dos seus materiais e a versatilidade funcional. Um expoente ainda mais elevado nos modelos que possuem uma excelente capacidade de adaptação a ambientes interiores e exteriores.



Materials Lacquered steel | rusted corten steel
Burner 1 2 liters (liquid bioethanol) **Dimensions** 1220 Ø x 426 h mm **Protection** High temperature resistant glass
Weight 151,4 kg **Power** 2,7 kW **Autonomy** 6:00 hours
Recommended minimum area 18 sqm

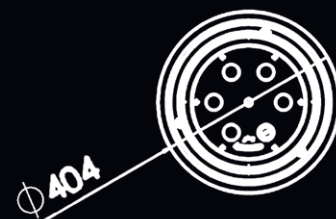
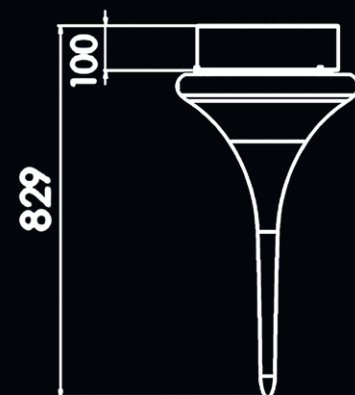
Materiais Aço lacado | aço corten enferrujado
Queimador 1 2 litros (bioetanol líquido) **Dimensões** 1220 Ø x 426 a mm **Protecção** Vidro resistente a alta temperatura **Peso** 151,4 kg **Potência** 2,7 kW **Autonomia** 6:00 horas **Área mínima recomendada** 18 m²

Flut

Designed to elevate the scenic waterways, Flut projects itself through the beauty and peculiarity of its lines. With inspiration from unsophisticated and stunning water lilies, this model finds in inside / outside pools and ponds its ideal habitat.

Desenvolvido para elevar os cenários aquáticos, o Flut projecta-se através da beleza e peculiaridade das suas linhas. Inspirado nos simples e deslumbrantes nenúfares, este modelo encontra nas piscinas e lagos interiores/exteriores, o seu habitat ideal.





Materials Lacquered fiber glass **Burner I** 2 liters (liquid bioethanol) **Protection** High temperature resistant round glass
Dimensions 404 Ø x 829 h mm **Weight** 6 kg **Power** 2,7 kW
Autonomy 4:00 – 6:00 hours

Materials Fibra de vidro lacada **Queimador I** 2 litros (bioetanol líquido) **Proteção** Vidro redondo resistente a alta temperatura
Dimensões 404 Ø x 829 a mm **Peso** 6 kg **Potência** 2,7 kW
Autonomia 4:00 – 6:00 horas



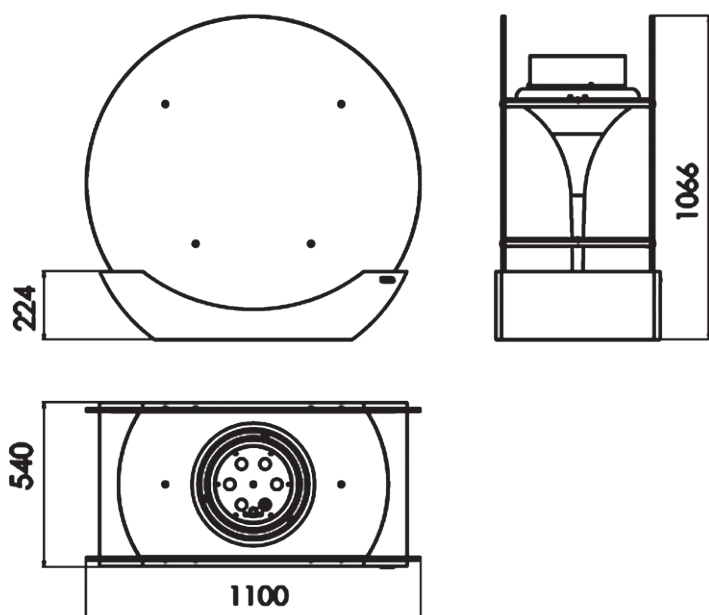
O-Flut

Its irreverence and luminosity situate this highly decorative piece in modern and urban environments.

A sua irreverência e luminosidade situam esta peça altamente decorativa em ambientes modernos e urbanos.

Emerging as a metamorphosis of the Flut model, O-flut has a simply innovative design that blends a unique diversity of materials.

Surgindo como uma metamorfose do modelo Flut, o O-flut tem um design simplesmente inovador que mistura uma diversidade única de materiais.



Materials O-FLUT I Lacquered fiber glass, glass and lacquered MDF-base **O-FLUT II** Lacquered fiber glass, glass and leather covered MDF-base
Burner I 2 liters (liquid bioethanol) **Protection** High temperature resistant round glass **Dimensions** 1100 w x 1066 h x 540 d mm **Weight** 79kg
Power 2,7 kW **Autonomy** 4:00 - 6:00 hours **Recommended minimum area** 18 sqm

Materiais O-FLUT I Fibra de vidro lacada, vidro e base em MDF lacado **O-FLUT II** Fibra de vidro lacada, vidro e base em MDF revestido em pele
Queimador I 2 litros (bioetanol líquido)
Proteção Vidro redondo resistente a alta temperatura **Dimensões** 1100 l x 1066 a x 540 p mm **Peso** 79 kg **Potência** 2,7 kW **Autonomia** 4:00 - 6:00 horas **Área mínima recomendada** 18 m²

Vulcanu

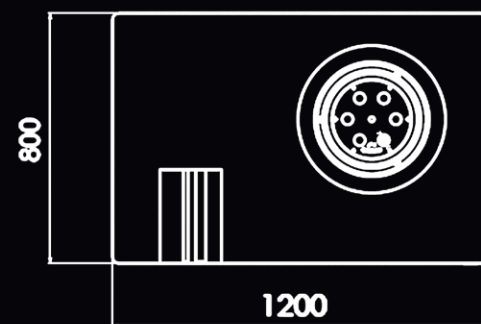
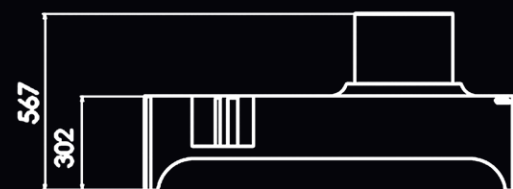
Live the well-being of your living room with comfort and style.

Viva o bem-estar da sua sala com conforto e estilo.



Inspired by the imposing craters of volcanoes, Vulcanu reveals a strong and present personality. Its sublime touch of modernity coupled with the design of its bold lines lends it a great ability to adapt to contemporary environments.

Inspirado nas imponentes crateras dos vulcões, o Vulcanu revela uma personalidade forte e presente. O seu toque sublime de modernidade juntamente com o design das suas linhas arrojadas, dotam-no de uma grande capacidade de adaptação a ambientes contemporâneos



Materials Lacquered MDF **Burner I** 2 liters (liquid bioethanol)
Protection High temperature resistant round glass **Dimensions**
 1200 w x 567 h x 800 d mm **Weight** 40 kg **Power** 2,7 kW **Autonomy**
 4:00 - 6:00 hours **Recommended minimum area** 18 sqm

Materiais MDF lacado **Queimador I** 2 litros (bioetanol líquido)
Protecção Vidro redondo resistente a alta temperatura **Dimensões**
 1200 l x 567 a x 800 p mm **Peso** 40 kg **Potência** 2,7 kW **Autonomia**
 4:00 - 6:00 horas **Área mínima recomendada** 18 m²



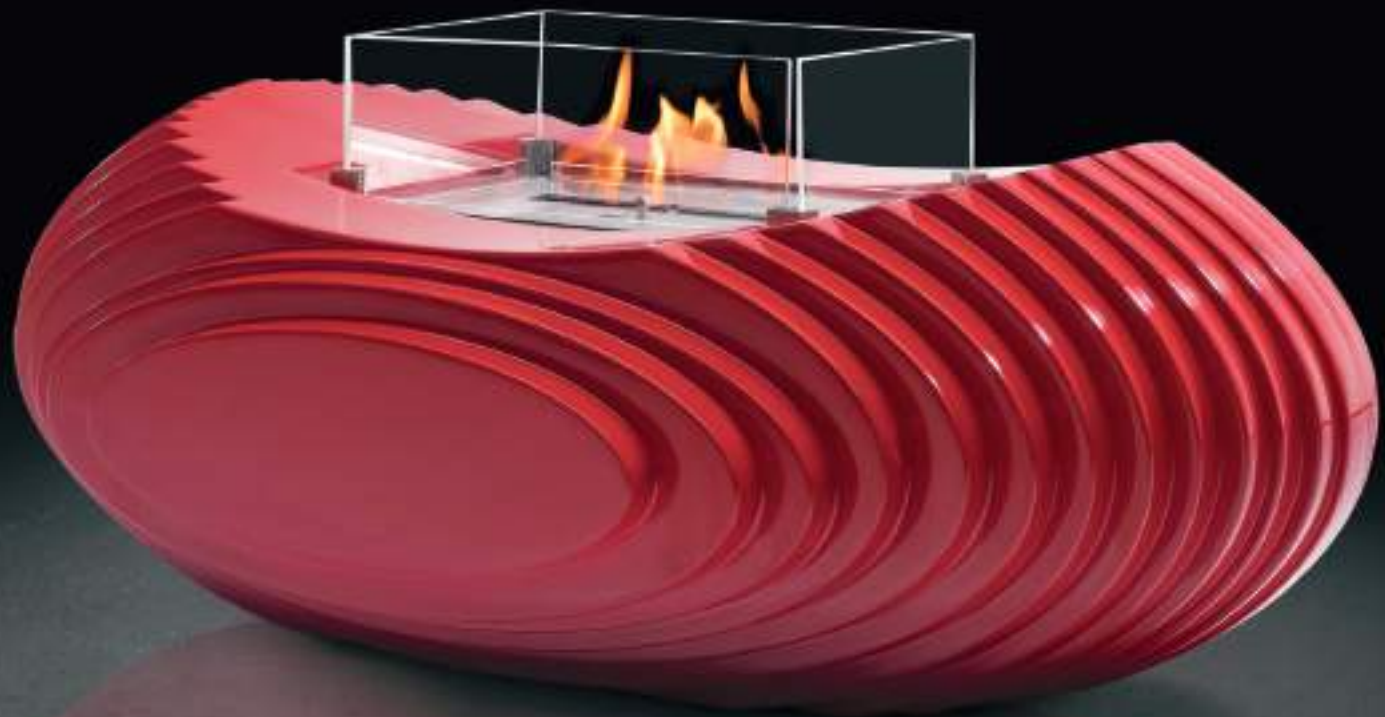


Concept

BACO

Give your spa a
new inspiration source.

Ofereça ao seu Spa uma nova fonte de inspiração.



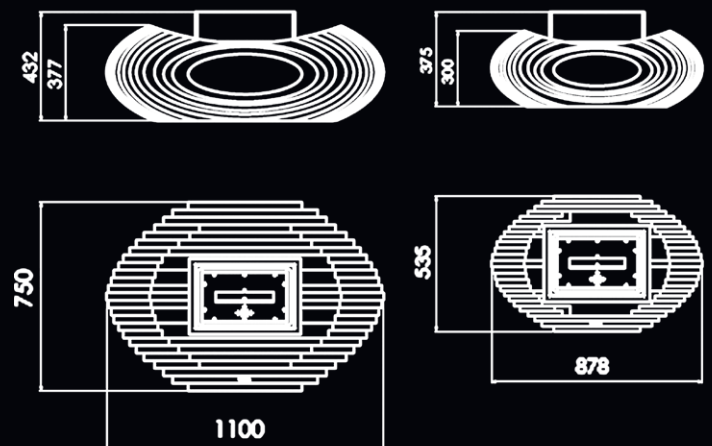


Inspired by a multifaceted spirit, Baco proclaims a sophisticated decorative performance. The details of its creative design, developed with full sensitivity, allow this model to fully engage in a pure relaxation environment.

Inspirado no espírito da multifacetagem, o Baco proclama uma sofisticada performance decorativa. Os detalhes criativos do seu design, desenvolvidos com plena sensibilidade, permitem que este modelo se envolva integralmente em ambientes de puro relaxamento.

Materials Lacquered MDF **Burner II** 2 litres (liquid bioethanol) **Protection** High temperature resistant glass **DIMENSIONS Baco I** 1100 w x 432 h x 750 d mm **Baco II** 878 w x 375 h x 535 d mm **WEIGHT Baco I** 72,8 kg **Baco II** 33,4 kg **Power** 3,4 kW **Autonomy** 8:00 hours **Recommended minimum area** 22 sqm

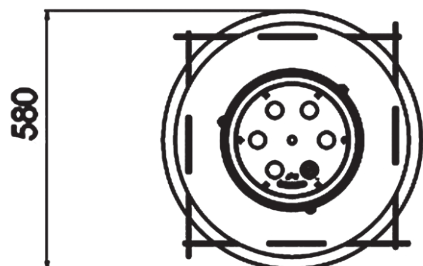
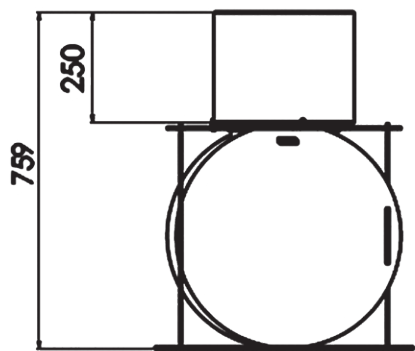
Materials MDF lacado **Queimador II** 2 litros (bioetanol líquido) **Proteção** Vidro resistente a alta temperatura **DIMENSÕES Baco I** 1110 l x 432 a x 750 p mm **Baco II** 878 l x 375 a x 535 p mm **PESO Baco I** 72,8 kg **Baco II** 33,4 kg **Potência** 3,4 kW **Autonomia** 8:00 horas **Área mínima recomendada** 22 m²



Lira

Revitalize o seu jardim interior.

Revitalize your indoor garden.



Materials Rusted corten steel **Burner I** 2 liters (liquid bioethanol) **Protection** High temperature resistant round glass **Dimensions** 759 h x 580 Ø mm **Weight** 52 kg **Power** 2,70 kW **Autonomy** 6:00 hours **Recommended minimum area** 18 sqm

Materials Aço corten enferrujado **Queimador I** 2 litros (bioetanol líquido) **Protecção** Vidro redondo resistente a alta temperatura **Dimensões** 759 a x 580 Ø mm **Peso** 52 kg **Potência** 2,70 kW **Autonomia** 6:00 horas **Área mínima recomendada** 18 m²



Inspired by the secularity of ancient coins, Lira is a model with a strong aesthetic component. Compact and extremely versatile, this model was designed to beautify the magic of your space.

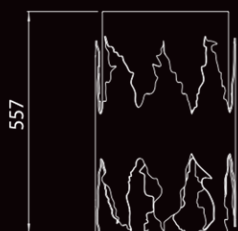
Inspirado na secularidade das moedas antigas, o Lira é um modelo com uma forte componente estética. Compacto e extremamente versátil, este modelo foi desenhado para embelezar a magia do seu espaço.



Cronum

It enhances your spaces by giving them refinement and distinction.

Enalteça os seus espaços, atribuindo-lhes requinte e distinção.



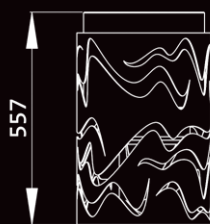
Materials Lacquered steel **Burner VI** 1,2 liters (liquid bioethanol) **Protection** high temperature resistant round glass **Dimensions** 350 Ø x 557 h mm **Weight** 20 kg **Power** 2 kW **Autonomy** 4:00 hours

Materials Aço lacado **Queimador VI** 1,2 litros (bioetanol líquido) **Proteção** Vidro redondo resistente a alta temperatura **Dimensões** 350 Ø x 557 a mm **Peso** 20 kg **Potência** 2 kW **Autonomia** 4:00 horas

Samba

Illuminate your outdoor spaces with a dancing flame.

Ilumine os seus espaços exteriores com uma chama dançante.



Materials Lacquered steel **Burner VI** 1,2 liters (liquid bioethanol) **Protection** High temperature resistant round glass **Dimensions** 350 Ø x 557 h mm **Weight** 20 kg **Power** 2 kW **Autonomy** 4:00 hours

Materials Aço lacado **Queimador VI** 1,2 litros (bioetanol líquido) **Proteção** Vidro redondo resistente a alta temperatura **Dimensões** 350 Ø x 557 a mm **Peso** 20 kg **Potência** 2 kW **Autonomia** 4:00 horas

Bliss

It infuses your spaces with peace and positive energy.

Infunda paz e energia positiva aos seus espaços.



Materials Lacquered steel **Burner VI** 1,2 liters (liquid bioethanol) **Protection** High temperature resistant round glass **Dimensions** 350 Ø x 557 h mm **Weight** 20 kg **Power** 2 kW **Autonomy** 4:00 hours

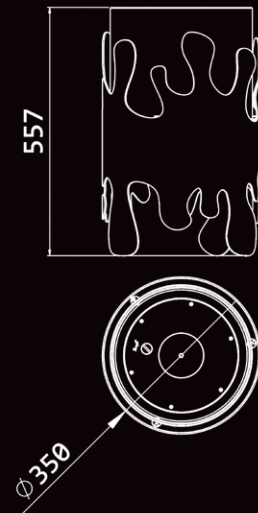
Materials Aço lacado **Queimador VI** 1,2 litros (bioetanol líquido) **Proteção** Vidro redondo resistente a alta temperatura **Dimensões** 350 Ø x 557 a mm **Peso** 20 kg **Potência** 2 kW **Autonomia** 4:00 horas



Splash

Good temperatures invite you to enjoy your outdoor environments.

As boas temperaturas convidam a desfrutar dos seus ambientes ao ar livre.



Materials Lacquered steel **Burner VI** 1,2 liters (liquid bioethanol) **Protection** High temperature resistant round glass **Dimensions** 350 Ø x 557 h mm **Weight** 20 kg **Power** 2 kW **Autonomy** 4:00 hours

Materials Aço lacado **Queimador VI** 1,2 litros (bioetanol líquido) **Proteção** Vidro redondo resistente a alta temperatura **Dimensões** 350 Ø x 557 a mm **Peso** 20 kg **Potência** 2 kW **Autonomia** 4:00 horas

Tile

Tile surprises by its style and boldness.

O Tile surpreende pelo seu estilo e pela sua ousadia.



Materials Lacquered steel **Burner VI** 1,2 liters (liquid bioethanol) **Protection** High temperature resistant round glass **Dimensions** 350 Ø x 557 h mm **Weight** 20 kg **Power** 2 kW **Autonomy** 4:00 hours

Materials Aço lacado **Queimador VI** 1,2 litros (bioetanol líquido) **Proteção** Vidro redondo resistente a alta temperatura **Dimensões** 350 Ø x 557 a mm **Peso** 20 kg **Potência** 2 kW **Autonomia** 4:00 horas



Milwood

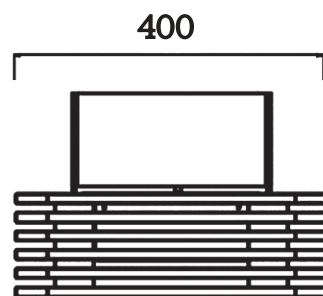
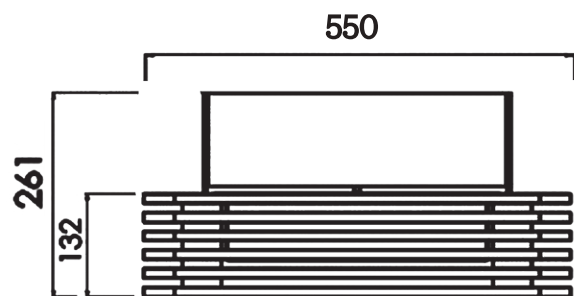
Get
inspired in your
new centrepiece.

Inspire-se no seu novo centro de mesa.

With deep inspiration on the simpler side of nature, the Milwood is a model with a refined touch and a linearly clean look. Adding softness, the parallel combination of layers of oak wood stands firmly in its design, being creatively enhanced by the use of neutral colours.

Com profunda inspiração no lado mais simples da natureza, o Milwood é um modelo com toque refinado e cariz linearmente depurado. Agregando suavidade, a combinação paralela de camadas de madeira de carvalho destaca-se firmemente no seu design, sendo criativamente realçada pelo uso de cores neutras.





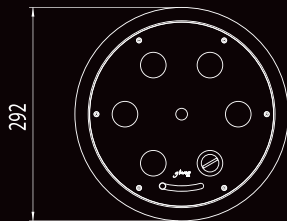
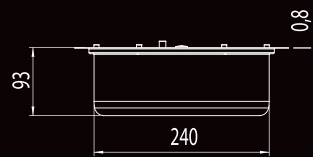
Materials Oak veneer **Burner II** 2 liters (liquid bioethanol) **Protection** High temperature resistant glass **Dimensions** 550 w x 261 h x 400 d mm **Weight** 13 kg **Power** 3,4 kW **Autonomy** 8:00 hours **Recommended minimum area** 22 sqm

Materiais Contraplacado de choupo revestido a carvalho **Queimador II** 2 litros (bioetanol líquido) **Proteção** Vidro resistente a alta temperatura **Dimensões** 550 l x 261 a x 400 p mm **Peso** 13 kg **Potência** 3,4 kW **Autonomia** 8:00 horas **Área mínima recomendada** 22 m²



Mechanical Burners

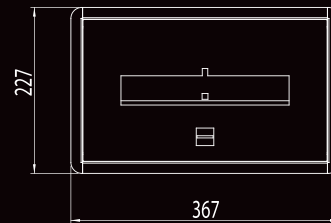
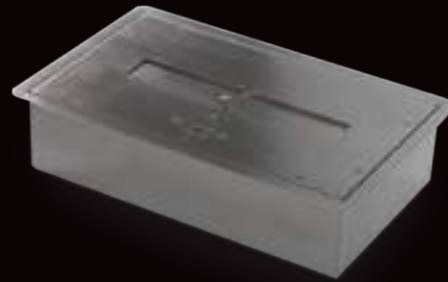
Burner I



Type Mechanical **Material** Brushed stainless steel
Dimensions 292 Ø x 93 h mm **Fuel** Liquid bioethanol **Capacity** 2 liters **Weight** 4,4 Kg **Power** 2,7 kW
Autonomy 4:00 - 6:00 hours **Recommended minimum area** 18 sqm

Tipo Mecânico **Materiais** Inox escovado **Dimensões** 292 Ø x 93 a mm **Combustível** Bioetanol líquido **Capacidade** 2 litros **Peso** 4,4 kg **Potência** 2,7 kW **Autonomia** 4:00 - 6:00 horas **Área mínima recomendada** 18 m²

Burner II



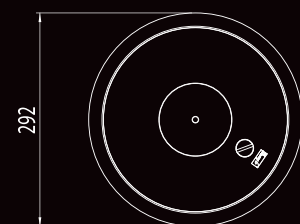
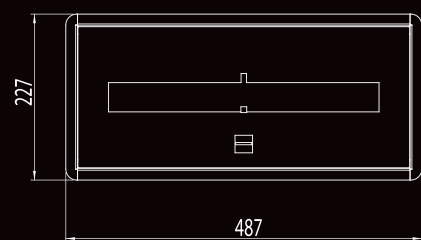
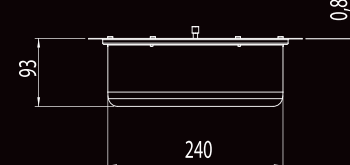
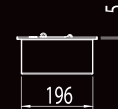
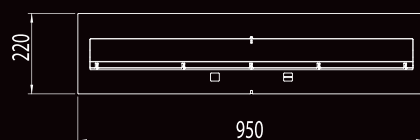
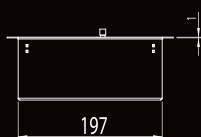
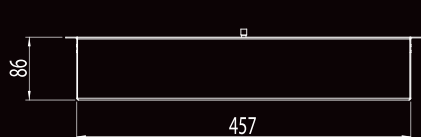
Type Mechanical **Material** Brushed stainless steel **Dimensions** 367 w x 86 h x 227 d mm **Fuel** Liquid bioethanol **Capacity** 2 liters **Weight** 5,7 Kg **Power** 3,4 kW **Autonomy** 8:00 hours **Recommended minimum area** 22 sqm **Option** Ceramic stone **Option** Black lacquered steel

Tipo Mecânico **Materiais** Inox escovado **Dimensões** 367 l x 86 a x 227 p mm **Combustível** Bioetanol líquido **Capacidade** 2 litros **Peso** 5,7 kg **Potência** 3,40 kW **Autonomia** 8:00 horas **Área mínima recomendada** 22 m² **Opção** Pedra cerâmica **Opção** Lacado preto

Burner III

Burner V

Burner VI



Type Mechanical **Material** Brushed stainless steel **Fuel** Liquid bioethanol **Capacity** 3 liters **Dimensions** 487 w x 86 h x 227 d mm **Weight** 10,58 Kg **Power** 4,50 kW **Autonomy** 7:00 hours **Recommended minimum area** 30 sqm **Option** Ceramic stone **Option** Black lacquered steel

Tipo Mecânico **Materiais** Inox escovado **Dimensões** 487 l x 86 a x 227 p mm **Combustível** Bioetanol líquido **Capacidade** 3 litros **Peso** 10,58 kg **Potência** 4,50 kW **Autonomia** 7:00 horas **Área mínima recomendada** 30 m2 **Opção** Pedra cerâmica **Opção** Lacado preto

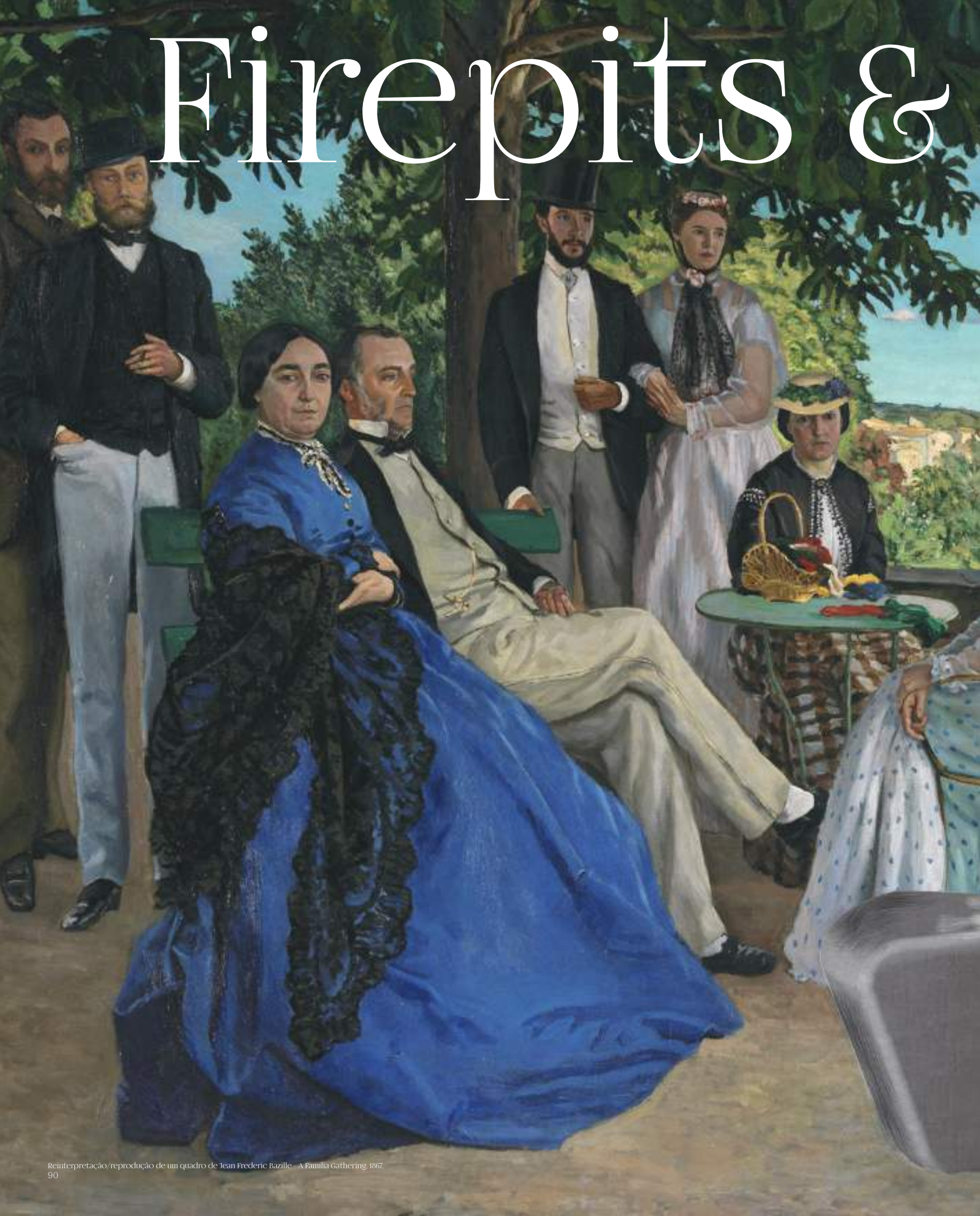
Type Mechanical **Material** Brushed stainless steel **Fuel** Liquid bioethanol **Capacity** 10 liters **Dimensions** 950 w x 101 h x 220 d mm **Weight** 25 Kg **Power** 8,5 kW **Autonomy** 10:00 hours **Recommended minimum area** 55 sqm **Option** Ceramic stone **Option** Black lacquered steel

Tipo Mecânico **Materiais** Inox escovado **Dimensões** 950 l x 101 a x 220 p mm **Combustível** Bioetanol líquido **Capacidade** 10 litros **Peso** 25 kg **Potência** 8,5 kW **Autonomia** 10:00 horas **Área mínima recomendada** 55 m2 **Opção** Pedra cerâmica **Opção** Lacado preto

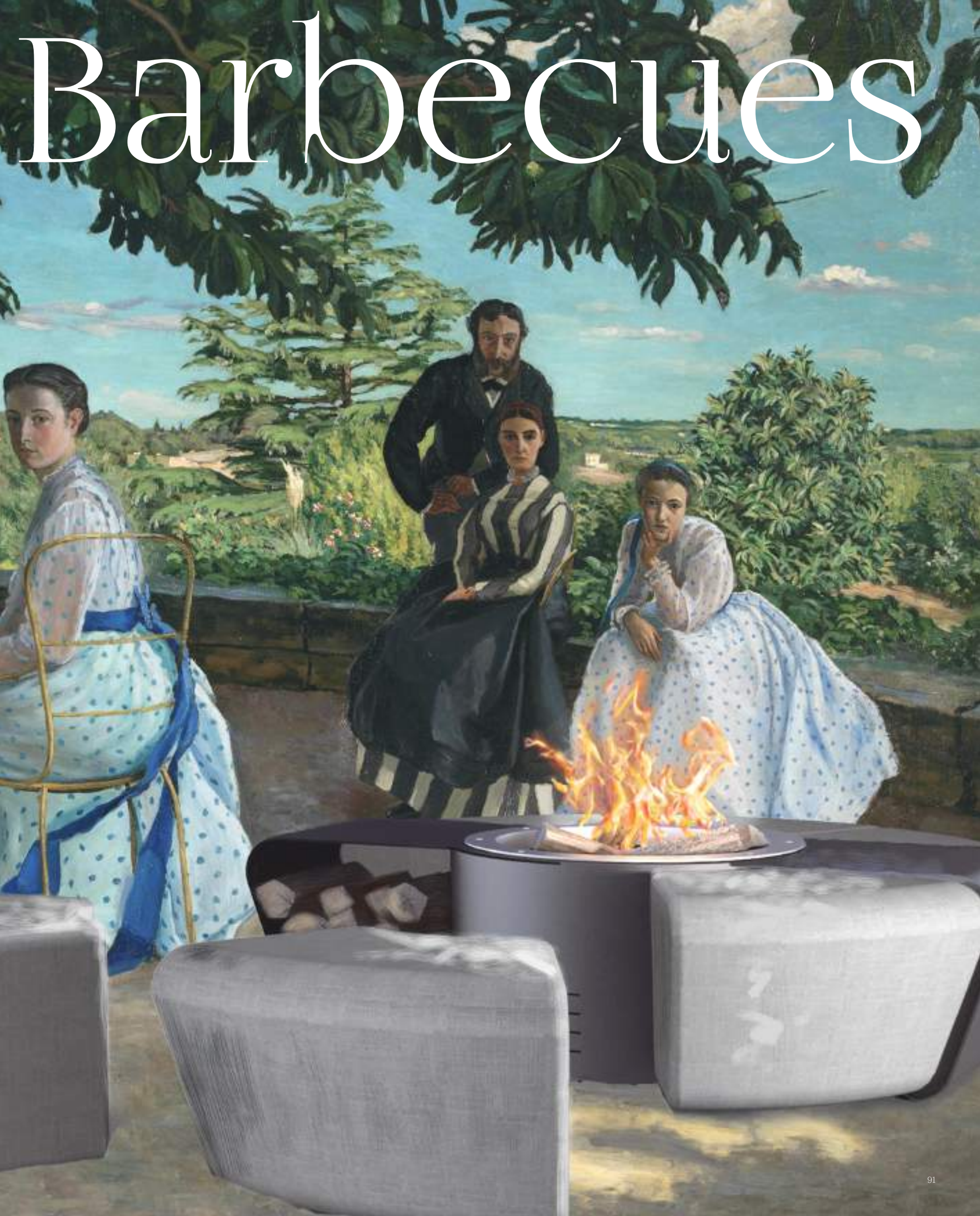
Type Mechanical **Material** Brushed stainless steel and ceramic stone **Dimensions** 292 Ø x 93 h mm **Fuel** Liquid bioethanol **Capacity** 1,2 liters **Weight** 5,5 Kg **Power** 2 kW **Autonomy** 4:00 hours **Recommended minimum area** 13 sqm **Option** Black lacquered steel

Tipo Mecânico **Materiais** Inox escovado e pedra cerâmica **Dimensões** 292 Ø x 93 a mm **Combustível** Bioetanol líquido **Capacidade** 1,2 litros **Peso** 5,5 kg **Potência** 2 kW **Autonomia** 4:00 horas **Área mínima recomendada** 13 m2 **Opção** Lacado preto

Firepits &



Barbecues



Stravaganza

Uma flor de aço com um coração de fogo. A extravagância ganha forma de fire pit, fazendo do prazer, da intensidade e da liberdade um verdadeiro estilo de vida.

A steel flower with a heart of fire.
Extravagance takes the form of a fire pit
making pleasure, intensity and freedom
a true lifestyle.



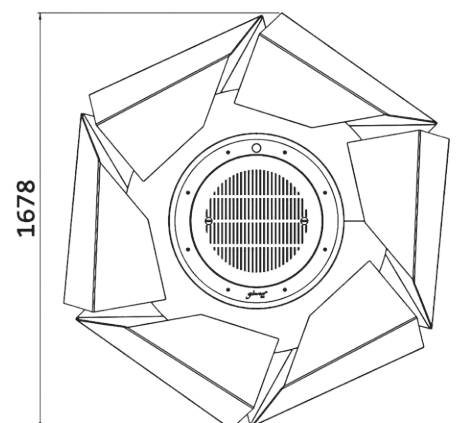
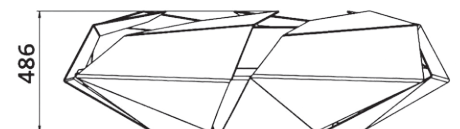
The various available types of fuel make the Stravaganza a good choice for any space you want to highlight.

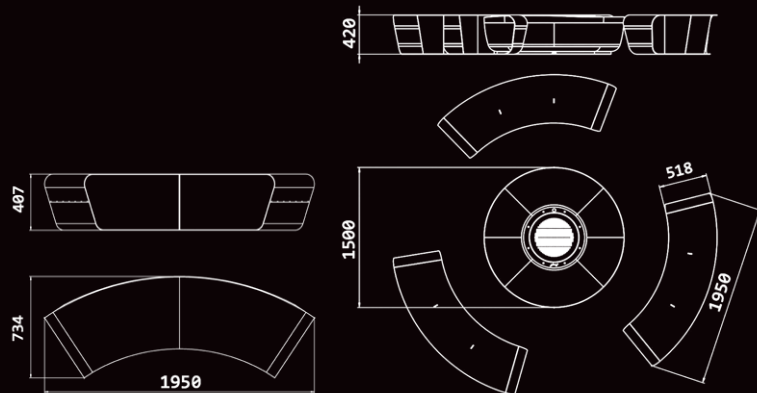
Os vários tipos de combustível com os quais pode funcionar, tornam o Stravaganza uma boa opção para qualquer espaço, ao qual se pretenda dar destaque.



MATERIALS Exterior structure Rusted corten steel
Interior structure Lacquered carbon steel **Combustion zone** Brushed AISI 316 stainless steel **Fuel** Firewood / charcoal / gas / bioethanol **Dimensions** 1678 ø x 486 h mm **Weight** 222 kg **Protection cover** Included **Cooking** Optional **Spark screen and combustion zone protection** Optional **OPTION FIREWOOD - CHARCOAL** **Combustion zone** Brushed AISI 316 stainless steel | ash vacuum cleaner included **Protection cover** Included **Cooking** Optional **Spark screen and combustion zone protection** Optional **Accessories** Barbecue glove/ included **OPTION - GAS** **Combustion zone decoration** Decorative stones **Fuel** Propane gas / butane gas / natural gas (EN 437) **Gas rate** Propane / butane 860 - 2300 g/h | natural 1.4 - 3.7 m³/h **Power** 5-20 kW **Ignition mode** Remote control **Accessories** Barbecue mitt / included **Protection cover** Included **Combustion zone protection** Optional **OPTION - BIOETHANOL** **Burner I** 2 liters (liquid bioethanol) **Protection** High temperature resistant round glass **Power** 2.7 kW **Burner Fire Round EVOPlus** 10 liters (liquid bioethanol) **Power** 2 - 4 kW **Protection cover** Included **Accessories** Barbecue mitt / included

MATERIAIS Estrutura exterior Aço corten enferrujado **Estrutura interior** Aço carbono lacado **Zona de combustão** Inox AISI 316 escovado **Combustível** Lenha / carvão / gás / bioetanol **Dimensões** 1678 ø x 486 a mm **Peso** 222 kg **OPÇÃO LENHA - CARVÃO** **Zona de combustão** Inox AISI 316 escovado | aspirador de cinzas incluído **Capa de protecção** Incluída **Accessories** Luva para Barbecue/ incluídos **Cooking** Opcional **Anti-faúlha e protecção** **zona de combustão/ opcional** **OPÇÃO GÁS** **Decoração da zona de combustão** Pedras decorativas **Combustível** Gás propano / gás butano / gás natural (EN 437) **Consumo** Propano / butano 860 - 2300 g/h | natural 1.4 - 3.7 m³/h **Potência** 5-20 kW **Modo de ignição** Controlo remoto **Accessories** Luva para barbecue/ incluída **Capa de protecção** Incluída **Protecção zona de combustão** Opcional **OPÇÃO BIOETANOL** **Queimador I** 2 litros (bioetanol líquido) **Protecção** Vidro redondo resistente a alta temperatura **Potência** 2.7 kW **Queimador Fire Round EVOPlus** 10 litros (bioetanol líquido) **Potência** 2 - 4 kW **Capa de protecção** Incluída **Accessories** Luva para Barbecue/ incluída





MATERIALS Body Cement **Benches** Lacquered carbon steel **Combustion zone** Brushed AISI 316 stainless steel **Fuel** Firewood / charcoal / gas / bioethanol **DIMENSIONS** Body 1500 ø x 420 h mm **Benches** 1950 w x 407 h x 518 d mm **WEIGHT** Body 450 kg **Benches** 82 kg / unit **OPTION FIREWOOD - CHARCOAL** **Combustion zone** Brushed AISI 316 stainless steel | ash vacuum cleaner included **Protection cover** Included **Accessories** Grill | barbecue glove / included **Cooking** Optional **Spark screen and combustion zone protection** Optional **OPTION - GAS** **Combustion zone decoration** / decorative stones **Fuel** Propane gas / butane gas / natural gas (EN 437) **Gas rate** Propane / butane 860 - 2300 g/h | natural 1.4 - 3.7 m³/h **Power** 5-20 kW **Ignition mode** Remote control **Protection cover** Included **Combustion zone protection** Optional **Accessories** Barbecue mitt / included **OPTION - BIOETHANOL** **Burner I** 2 liters (liquid bioethanol) **Protection** High temperature resistant round glass **Power** 2.7 kW **Burner Fire Round EVOPlus** 10 liters (liquid bioethanol) **Power** 2 - 4 kW **Protection cover** included **Accessories** Barbecue mitt / included

MATERIAIS Estrutura Cimento **Bancos** Aço carbono lacado **Zona de combustão** Inox AISI 316 escovado **Combustível** Lenha / carvão / gás / bioetanol **DIMENSÕES** Estrutura 1500 ø x 420 a mm **Bancos** / 1950 l x 407 a x 518 p mm **PESO** Estrutura 450 kg **Bancos** 82 kg / unidade **OPÇÃO LENHA - CARVÃO** **Zona de combustão** / inox AISI 316 escovado | aspirador de cinzas incluído **Capa de proteção** Incluída **Acessórios** Grill | luva para Barbecue / incluídos **Cooking** Opcional **Anti-faúlha e proteção zona de combustão** Opcional **OPÇÃO GÁS** **Decoração da zona de combustão** / pedras decorativas **Combustível** Gás propano / gás butano / gás natural (EN 437) **Consumo** Propano / butano 860 - 2300 g/h | natural 1.4 - 3.7 m³/h **Potência** 5-20 kW **Modo de ignição** Controle remoto **Acessórios** Luva para Barbecue / incluída **Capa de proteção** Incluída **Proteção zona de combustão** Opcional **OPÇÃO BIOETANOL** **Queimador I** 2 litros (bioetanol líquido) **Proteção** Vidro redondo resistente a alta temperatura **Potência** 2.7 kW **Queimador Fire Round EVOPlus** 10 litros (bioetanol líquido) **Potência** 2 - 4 kW **Capa de proteção** Incluída **Acessórios** Luva para Barbecue / incluída



A sturdy fire pit appealing to the union around it. With cement structure and lacquered carbon steel benches, the lines of the Zarzuela reproduce the dramatic character of the work on which it was inspired.

*Um fire pit robusto que apela à união em torno dele.
Com estrutura em cimento e bancos em aço carbono lacado, as linhas do Zarzuela reproduzem o carácter dramático da obra em que se inspirou.*

Zarzuela

Com formas redondas, Zarzuela convida ao canto e à dança em seu redor, deixando a inspiração fluir em liberdade.

With round shapes Zarzuela invites to sing and dance around it letting inspiration flow freely.



Circus

A vida vivida em pleno no seu
expoente máximo de cor e alegria.

Life lived in full in
its maximum exponent
of colour and joy.

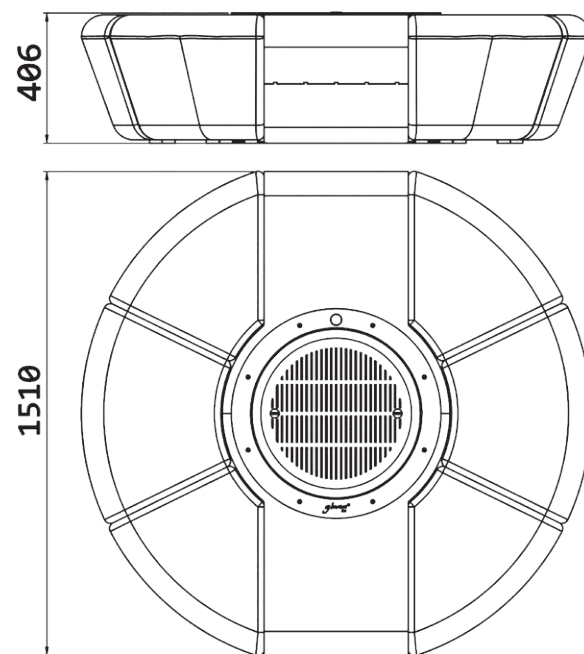




From the pleasure of your own yard, Circus brings you comfort through its fiery warmth and comfortable seats which can be conveniently stored around the central unit and can easily endure weather conditions.

This fire pit invites you to enjoy life with joy.

Aproveitando o espaço do seu jardim, o Circus traz consigo conforto através do seu fogo acolhedor e dos seus assentos confortáveis; que poderão ser guardados perto do modelo central, aguentando as condições climáticas. Este fire pit convida-o a aproveitar a vida com alegria.



MATERIALS Body Lacquered carbon steel **Benches** Weather-resistant outdoor upholstery fabric **Combustion zone** Brushed AISI 316 stainless steel **Fuel** firewood / charcoal / gas / bioethanol **Dimensions** 1510 ϕ x 406 h mm **Weight** 164 kg **OPTION FIREWOOD - CHARCOAL** **Combustion zone** Brushed AISI 316 stainless steel | ash vacuum cleaner included **Protection cover** Included **Cooking** Optional **Spark screen and fuel compartment cover**// optional **Accessories** Grill | barbecue glove/ included **OPTION GAS** **Combustion zone decoration** Decorative stones **Fuel** Propane gas / butane gas / natural gas **Consumption** Propane / butane 860 - 2300 g/h | natural 1,4 - 3,7 m³/h **Power** 5-20 kW **Ignition mode** Remote control **Protection cover** Included **Fuel compartment cover** Optional **Accessories** Barbecue mitt **OPTION BIOETHANOL Burner** 1,2 liters (liquid bioethanol) **Power** 2,7 kW **Burner Fire Round EVOPlus** 10 liters (liquid bioethanol) **Power** 2-4 kW **Protection** High temperature resistant round glass **Protection cover** Included **Accessories** Barbecue mitt/ included

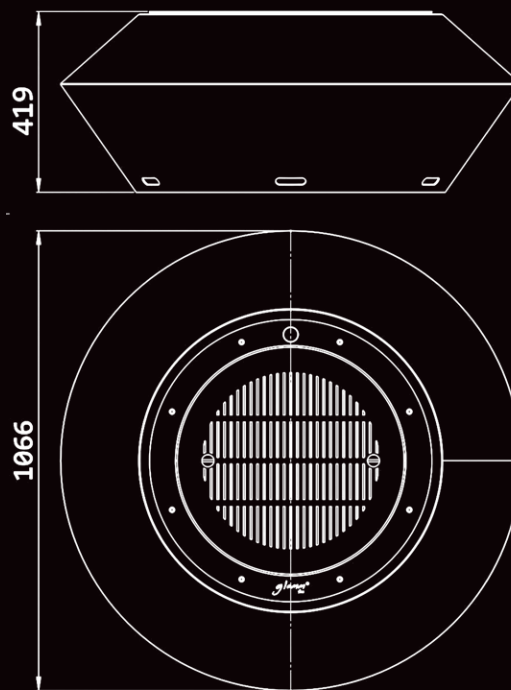
MATERIAIS Estrutura Aço carbono lacado **Bancos** Revestimento em tecido de exterior resistente às intempéries **Zona de combustão** Inox AISI 316 escovado **Combustível** Lenha / carvão / gás / bioetanol **Dimensões** 1510 ϕ x 406 a mm **Peso** 164 kg **OPÇÃO LENHA - CARVÃO** **Zona de combustão** Inox AISI 316 escovado | aspirador de cinzas incluído **Capa de protecção** Incluída **Cooking** Opcional **Anti-faúlha e protecção zona de combustão** Opcional **Acessórios** Grill | luva para barbecue/ incluídos **OPÇÃO GAS** **Decoração da zona de combustão** Pedras decorativas **Combustível** Gás propano / gás butano / gás natural (EN 437) **Consumo** Propano / butano 860-2300 g/h | natural 1,4 - 3,7 m³/h **Potência** 5-20 kW **Modo de ignição** Controlo remoto **Capa de protecção** Incluída **Protecção zona de combustão** Opcional **Acessórios** Luva para barbecue **OPÇÃO BIOETANOL** **Queimador** 1,2 litros (bioetanol líquido) **Potência** 2,7 kW **Queimador Fire Round EVOPlus** 10 litros (bioetanol líquido) **Potência** 2-4 kW **Protecção** Vidro redondo resistente a alta temperatura/ incluída **Capa de protecção** Incluída **Acessórios** Luva para barbecue/ incluída

Small and compact.
The Operetta is a fire pit
simultaneously discreet and
robust, elegant and simple.

Made with high quality materials
by our artisans, this is a fire pit that
sets itself apart in a crowd.

Pequeno e compacto.

O Operetta é um fire pit simultaneamente discreto e robusto, elegante e simples. Feito com materiais de alta qualidade, pelos nossos artesãos, é um fire pit que se distingue numa multidão.



Materials Lacquered carbon steel **Combustion zone** Brushed AISI 316 stainless steel **Fuel** Firewood / charcoal / gas / bioethanol **Dimensions** 1066 ø x 419 h mm
Weight 52 kg **OPTION FIREWOOD - CHARCOAL** **Combustion zone** Brushed AISI 316 stainless steel | ash vacuum cleaner included **Protection cover** Included
Cooking Optional **Spark screen and combustion zone protection** Optional **Accessories** Grill | Optional **OPTION - GAS** **Combustion zone decoration**
 Decorative stones **Fuel** Propane gas / butane gas / natural gas **Gas rate** Propane / butane 860 - 2300 g/h | natural 1,4 - 3,7 m³/h **Power** 5-20 kW **Ignition mode**
 Remote control **Protection cover** Included **Combustion zone protection** Optional **Accessories** Barbecue mitt/ included **OPTION - BIOETHANOL Burner I** / 2
 liters (liquid bioethanol) **Protection** / high temperature resistant round glass **Power** / 2,7 kW **Burner Fire Round EVOPlus** / 10 liters (liquid bioethanol) **Power** /
 2 - 4 kW **Protection cover** / included **Accessories** / barbecue mitt/ included

Materiais Aço carbono lacado **Zona de combustão** Inox AISI 316 escovado **Combustível** Lenha / carvão / gás / bioetanol **Dimensões** 1066 ø x 419 a mm **Peso**
 52 kg **OPÇÃO LENHA - CARVÃO** **Zona de combustão** Inox AISI 316 escovado | aspirador de cinzas incluído **Capa de protecção** Incluída **Acessórios** Grill - Opcional
Cooking Opcional **Anti-faúlha e protecção zona de combustão** Opcional **OPÇÃO GÁS** **Decoração da zona de combustão** Pedras decorativas brancas **Com-**
combustível Gás propano / gás butano / gás natural **Consumo** Propano / butano 860 - 2300 g/h | natural 1,4 - 3,7 m³/h **Potência** 5-20 kW **Modo de ignição** Controlo
 remoto **Capa de protecção** Incluída **Protecção zona de combustão** Opcional **Acessórios** Luva para Barbecue **OPÇÃO BIOETANOL Queimador I** 2 litros (bioe-
 tanol líquido) **Protecção** Vidro redondo resistente a alta temperatura **Potência** 2,7 kW **Queimador Fire Round EVOPlus** 10 litros (bioetanol líquido) **Potência** 2
 - 4 kW **Capa de protecção** Incluída **Acessórios** Luva para Barbecue/ incluída

Operetta

A felicidade é feita de pequenos momentos, que nos elevam para uma outra dimensão.

Happiness is made of small moments that lift us to another dimension.



Vaudeville

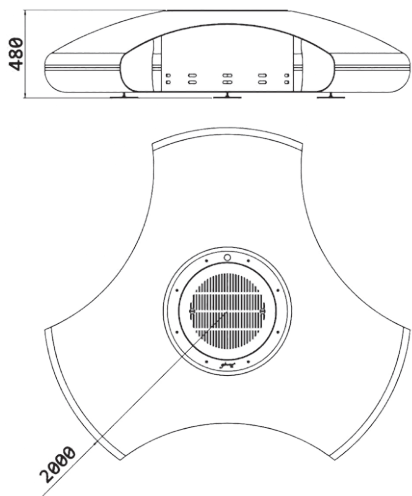
With its futuristic,
robust and unique look, it is the
spotlight wherever it is placed.

Com o seu aspecto futurista, robusto e único,
é alvo de todas as atenções, onde quer que esteja.



A mixture of traits
that reveal an instantly identifiable
personality. Vaudeville is a call to the
outdoor fruition.

*Uma mescla de traços que revelam uma personalidade imediatamente identificável.
Vaudeville é um apelo à fruição do ar livre, entre gargalhadas.*



Materials Lacquered carbon steel **Combustion zone** Brushed AISI 316 stainless steel **Fuel** Firewood / charcoal / gas / bioethanol **Dimensions** 2000 \varnothing x 480 h mm **Weight** 192 kg **OPTION FIREWOOD - CHARCOAL** **Combustion zone** Brushed AISI 316 stainless steel | Ash vacuum cleaner included **Protection cover** Included **Cooking** / Optional **Spark screen and combustion zone protection** Optional **Accessories** Grill / included **OPTION - GAS** **Combustion zone decoration** Decorative stones **Fuel** Propane gas / butane gas / natural gas (EN 437) **Gas rate** Propane / butane 860 - 2300 g/h | natural 1,4 - 3,7 m³/h **Power** 5-20 kW **Ignition mode** Remote control **Protection cover** Included **Combustion zone protection** Optional **Accessories** Barbecue mitt / included **OPTION - BIOETHANOL Burner I** 2 liters (liquid bioethanol) **Protection** High temperature resistant round glass **Power** 2,7 kW **Burner Fire Round EVOPlus** 10 liters (liquid bioethanol) **Power 2 - 4 kW** **Protection cover** Included **Accessories** Barbecue mitt/ included

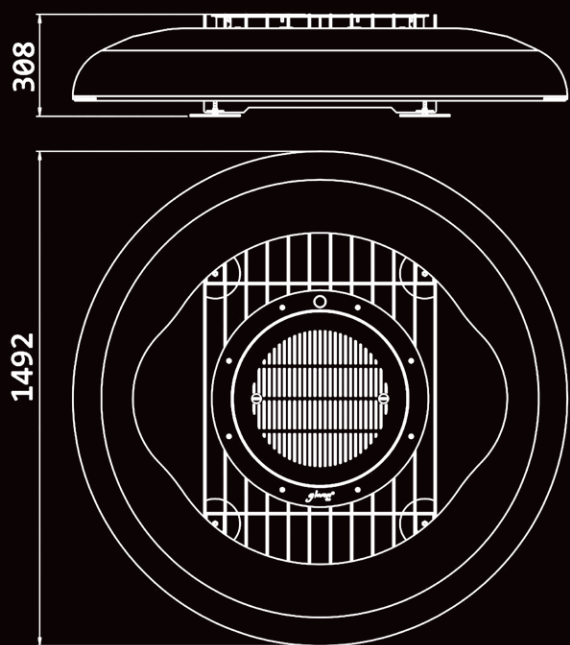
Materiais Aço carbono lacado **Zona de combustão** Inox AISI 316 escovado **Combustível** Lenha / carvão / gás / bioetanol **Dimensões** 2000 \varnothing x 480 a mm **Peso** 192 kg **Capa de cobertura** Incluída **OPÇÃO LENHA - CARVÃO** **Zona de combustão** Inox AISI 316 escovado | aspirador de cinzas incluído **Capa de protecção** Incluída **Cooking** Opcional **Anti-faúlha e protecção zona de combustão** Opcional **Accessories** Grill / incluídos **OPÇÃO GÁS** **Decoração da zona de combustão** Pedras decorativas **Combustível** Gás propano / gás butano / gás natural (EN 437) **Consumo** Propano / butano 860 - 2300 g/h | natural 1,4 - 3,7 m³/h **Potência** 5-20 kW **Modo de ignição** Controlo remoto **Capa de protecção** Incluída **Protecção zona de combustão** Opcional **Accessories** Luva para Barbecue Opção Bioetanol **Queimador I** 2 litros (bioetanol líquido) **Protecção** Vidro redondo resistente a alta temperatura **Potência** 2,7 kW **Queimador Fire Round EVOPlus** 10 litros (bioetanol líquido) **Potência** 2 - 4 kW **Capa de protecção** Incluída **Accessories** Luva para Barbecue/ incluída

Straight lines in perfect union with curved lines, a true symbiosis that mirrors life: being alive is fantastic but living is infinitely better!

Wood, gas, electric or bioethanol. Many forms of fuel are possible to use in this fire pit which comes with accessories that can turn it into a barbecue.

Linhas rectas em união perfeita com linhas curvas, numa verdadeira simbiose que espelha a vida: estar vivo é fantástico, mas viver é infinitamente melhor!

A lenha, a gás, eléctrico ou a bioetanol. Muitas são as formas de combustível possíveis de utilizar neste fire pit, que vem com acessórios capazes de o transformar num barbecue.



MATERIALS Exterior structure Lacquered carbon steel Interior structure Brushed AISI 316 stainless steel **Combustion zone** Brushed AISI 316 stainless steel **Fuel** Firewood / charcoal / gas / bioethanol **Dimensions** 1492 ø x 308 h mm **Weight** 224 kg **OPTION FIREWOOD - CHARCOAL**
Combustion zone Brushed AISI 316 stainless steel | Ash vacuum cleaner included **Protection cover** Included **Cooking** Optional
Spark screen and combustion zone protection Optional **Accessories** Grill Optional **OPTION - GAS**
Combustion zone decoration Decorative stones **Fuel** Propane gas / butane gas / natural gas (EN437) **Gas rate** Propane / butane 860 - 2300 g/h | natural 1,4 - 3,7 m³/h **Power** 5-20 kW **Ignition mode** Remote control **Protection cover** Included
Combustion zone protection Optional **Accessories** Barbecue mitt / included **OPTION - BIOETHANOL Burner I** 2 liters (liquid bioethanol)
Protection High temperature resistant round glass **Burner Fire Round EVOPlus** 10 liters (liquid bioethanol) **Power** 2 - 4 kW
Protection cover Included **Accessories** Barbecue mitt / included

MATERIAIS Estrutura exterior Aço carbono lacado Estrutura interior Inox AISI 316 escovado **Zona de combustão** Inox AISI 316 escovado
Combustível Lenha / carvão / gás / bioetanol **Dimensões** 1492 ø x 308 a mm **Peso** 224 kg **OPÇÃO LENHA - CARVÃO**
Zona de combustão Inox AISI 316 escovado | aspirador de cinzas incluído **Capa de protecção** Incluída **Cooking** Opcional
Anti-faúlha e protecção zona de combustão Opcional **Acessórios** Grill Opcional **OPÇÃO GÁS**
Decoração da zona de combustão Pedras decorativas **Combustível** Gás propano / gás butano / gás natural (EN437) **Consumo** Propano / butano 860 - 2300 g/h | natural 1,4 - 3,7 m³/h **Potência** 5-20 kW **Modo de ignição** Controlo remoto **Capa de protecção** Incluída
Protecção zona de combustão Opcional **Acessórios** Luva para Barbecue/ incluída **OPÇÃO BIOETANOL Queimador I** 2 litros (bioetanol líquido) **Protecção** Vidro redondo resistente a alta temperatura **Potência** 2,7 kW **Queimador Fire Round EVOPlus** 10 litros (bioetanol líquido)
Potência 2 - 4 kW **Capa de protecção** Incluída **Acessórios** Luva para Barbecue / incluída

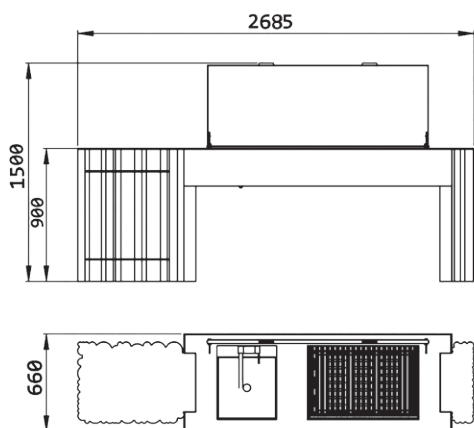
Mime

Com design marcado, este é outro dos fire pits da GlammFire que brilha com luz própria, onde quer que esteja.

With a bold design, this is a GlammFire's fire pit that glows with its own light wherever it is.



La Bohème



Materials Brushed AISI 316 stainless steel / Black AISI 316 lacquered steel **Combustion zone** Brushed AISI 316 stainless steel **OPTION 1 - FUEL - CHARCOAL** **Dimensions** 2685 w x 1500 h x 660 d mm **Weight** 400 kg **Protection cover** Included **Cooking** Grill included **Ash vacuum cleaner** Included **Barbecue mitt** Included **OPTION 2 CHARCOAL GRILL + GAS HOB** **Dimensions** 2995 w x 1457 h x 660 d mm **Protection cover** Included **Cooking** Grill included **Ash vacuum cleaner** Included **Barbecue mitt** Included **OPTION 3 - GAS GRILL + OVEN** **Dimensions** 3077 w x 1457 h x 660 d mm **Protection cover** Included **Cooking** Grill included **Barbecue mitt** Included **OPTION 4 - GAS GRILL + OVEN + GAS HOB** **Dimensions** 3387 w x 1457 h x 660 d mm **Protection cover** Included **Cooking** Grill included **Barbecue mitt** Included **Finishings** Brushed AISI 316 stainless steel | Black lacquered steel **NOTE** more finishings available upon request **Accessories** Gas grill | Sink | Giragrill | Black tempered glass

Materiais Inox AISI 316 escovado / Inox AISI 316 lacado preto **Zona de combustão/** inox AISI 316 escovado **OPÇÃO 1 - COMBUSTÍVEL/ CARVÃO** **Dimensões** 2685 l x 1500 a x 660 p mm **Peso** 400 kg **Capa de cobertura** Incluída **Cooking/ grill** incluído **Aspirador de cinzas** incluído **Luva para Barbecue** Incluída **OPÇÃO 2 - GRILL A CARVÃO + PLACA DE GÁS** **Dimensões** 2995 l x 1457 a x 660 p mm **Capa de cobertura** Incluída **Cooking** Grill incluído **Aspirador de cinzas** Incluído **Luva para Barbecue** Incluída **OPÇÃO 3 - GRILL A GÁS + FORNO** **Dimensões/** 3077 l x 1457 a x 660 p mm **Capa de cobertura** Incluída **Cooking** Grill incluído **Luva para Barbecue** Incluída **OPÇÃO 4 - GRILL A GÁS + FORNO + PLACA DE GÁS** **Dimensões** 3387 l x 1457 a x 660 p mm **Capa de cobertura** Incluída **Cooking** Grill incluído **Luva para Barbecue** Incluída **Acabamentos** Inox AISI 316 escovado | Aço lacado preto **NOTA** mais acabamentos disponíveis mediante consulta **Acessórios** Grill a gás | Giragrill | Pia | Vidro temperado preto

A real show inside and outside

Um verdadeiro espectáculo por dentro e por fora

The boldness of a barbecue
with elegance enhanced by the black colour.
A model with charcoal or gas grill and with an
oven that allows cooking all kinds of outdoor meals,
appealing to family life.

*O arrojo em forma de churrasqueira, com elegância reforçada graças à cor preta.
Um modelo com grill a carvão ou a gás e com um forno que permite cozinhar todo o tipo
de refeições outdoor, apelando ao convívio familiar.*





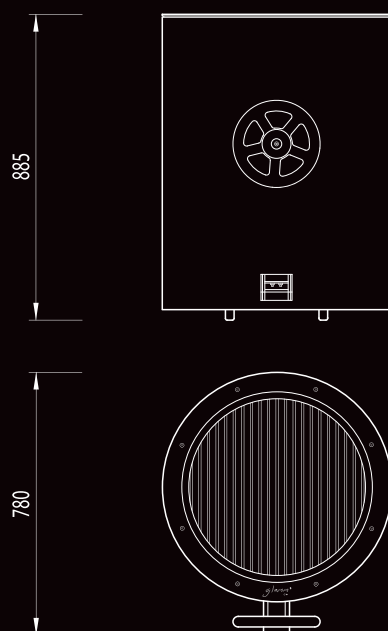
A permanent dance.

Um bailado permanente.

Balletto

Balletto is a unique design barbecue with a character that surprises.

Balletto é uma churrasqueira de design ímpar com um carácter que surpreende.



Materials Lacquered carbon steel **Fuel compartment** Brushed AISI 316 stainless steel **Fuel** Firewood / charcoal
Dimensions 780 ϕ x 885 h mm **Weight** 140 kg
Cooking Grill **Protection cover** Included **Barbecue mitt** Included

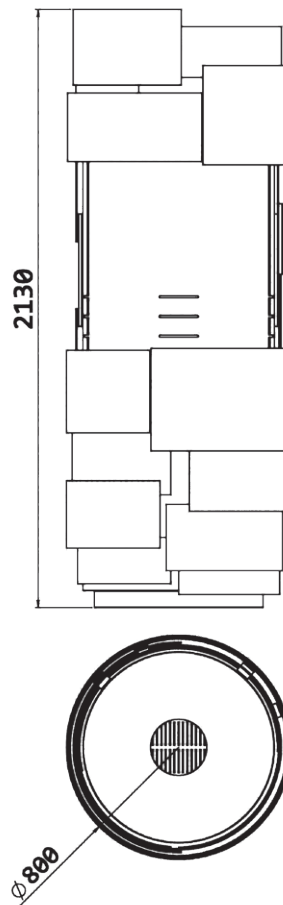
Materials Aço carbono lacado **Zona de combustão** Inox AISI 316 escovado **Combustível** Lenha / carvão
Dimensões 780 ϕ x 885 a mm **Peso** 140 kg **Cooking Grill** **Capa de cobertura** Incluída **Luva para barbecue** Incluída



Em plena simbiose com a Natureza, o Intermezzo é uma pausa no cotidiano, um convite a saborear a vida. Este barbecue, em aço corten enferrujado ou em aço lacado preto, alia o design à funcionalidade, com um aspirador de cinzas incluído.

Intermezzo

In full symbiosis with Nature, Intermezzo is a break in everyday life, an invitation to taste life. This barbecue in rusted corten steel or black lacquered steel aligns the design to functionality with an ash vacuum cleaner included.



MATERIALS

Exterior structure Rusted corten steel | black lacquered carbon steel

Interior structure

Brushed AISI 316 stainless steel

Combustion zone

Brushed AISI 316 stainless steel

Fuel Firewood / charcoal

Dimensions 800 \varnothing x 2130 h mm

Weight 334 kg

Protection cover Included

Cooking Grill

Optional Sauce stray

MATERIAIS

Estrutura exterior Aço corten enferrujado | aço carbono lacado preto

Estrutura interior

Inox AISI 316 escovado

Zona de combustão

Inox AISI 316 escovado

Combustível Lenha / carvão

Dimensões 800 \varnothing x 2130 a mm

Peso 334 kg

Capa de cobertura Incluída

Cooking Grill

Opcional Pára-molhos



Cosmo 13

A modern, dark-colored fire pit with a fire burning inside. The fire pit has a curved, bowl-like shape with a series of concentric, slightly raised ridges on its exterior. The fire is bright orange and yellow, with some charred wood visible. The fire pit is set on a light-colored, textured surface, possibly concrete or stone. The background is dark, and the overall lighting is dramatic, highlighting the fire and the texture of the fire pit.

O astro rei desce à terra neste fire pit,
traduzido na multiplicidade de raios concêntricos.

The star king descends to
earth in this fire pit, translated in
multiplicity of concentric rays.



330

1140

Materials Lacquered steel | rusted corten steel **Combustion zone** Wood - brushed stainless steel **Fuel** Firewood / charcoal **Dimensions** 1140 Ø x 330 h mm **Weight** 148 kg **Accessories** **Protection cover and barbecue mitt** Included **Ash vacuum cleaner** Included **Optional** Round glass

Materiais Aço lacado | aço corten enferrujado **Zona de combustão** Lenha - inox escovado **Combustível** Lenha/carvão **Dimensões** 1140 Ø x 330 a mm **Peso** 148 kg **Acessórios** **Capa de protecção e luva de barbecue** Incluído **Aspirador de cinzas** Incluído **Opcional** Vidro redondo





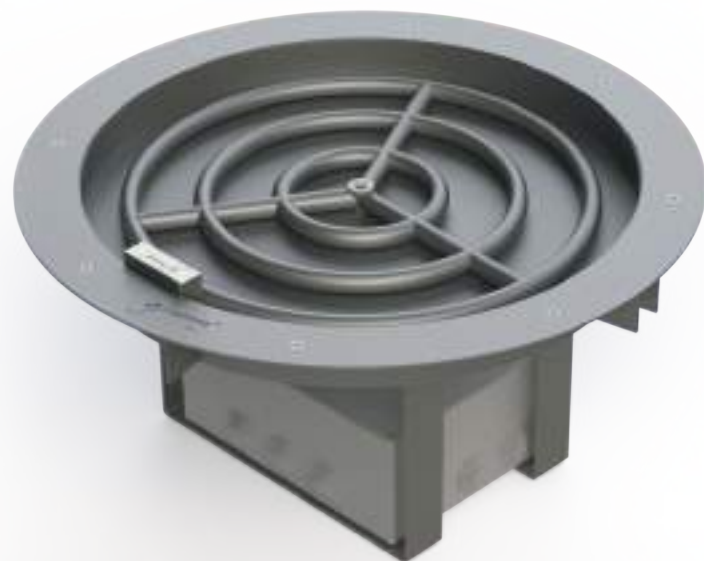
Gas

Gas combustion zone
Hyperion

Gas combustion zone



Round.

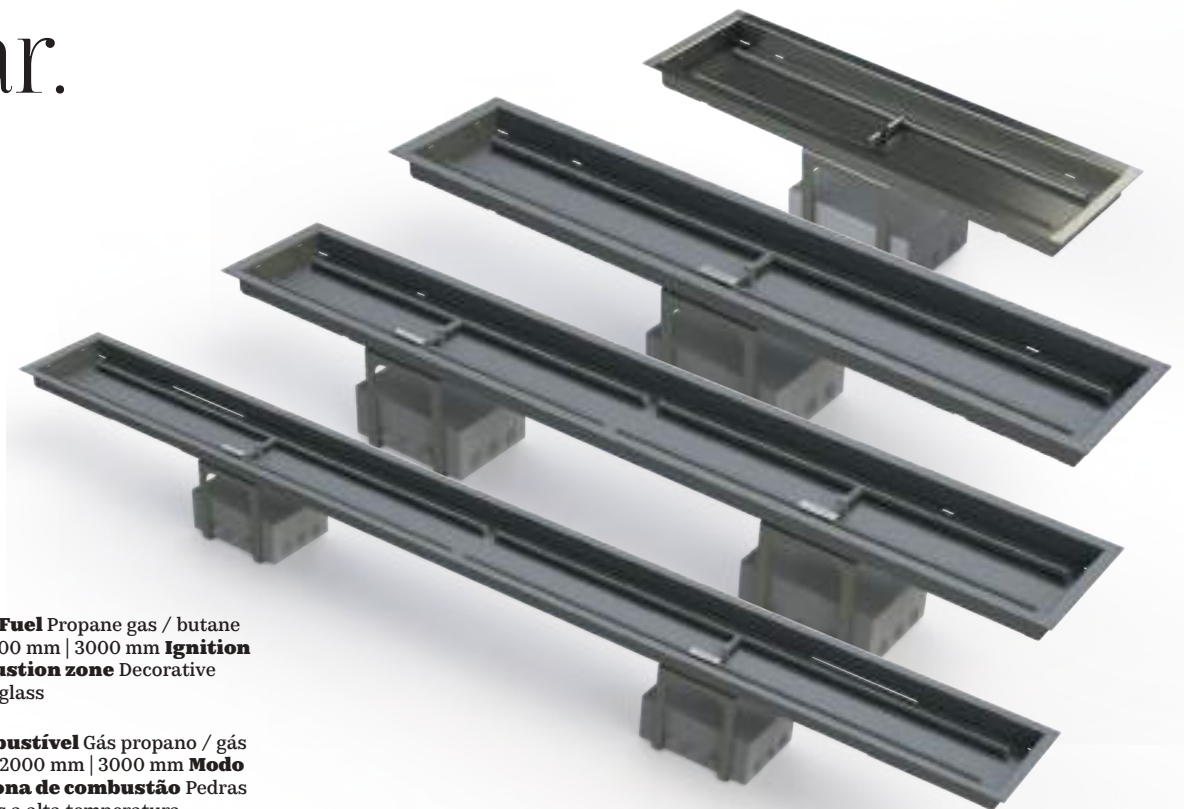


Materials AISI 316 Stainless Steel **Finishing** Brushed **Fuel** Propane gas / butane gas / natural gas **Type of combustion** Open **Power** 5-20 kW **Burner** Ø 535 mm **Ignition mode** Remote control **Option** Decorative stones | decorative glass

Materials Inox AISI 316 **Acabamentos** Escovado **Combustível** Gás propano / gás butano / gás natural **Tipo de Combustão** Aberta **Potência** 5-20 kW **Queimador** Ø 535 mm **Modo de ignição** Controlo remoto **Opção** Pedras decorativas | vidro decorativo



Rectangular.



Materials AISI 316 stainless steel **Finishing** Brushed **Fuel** Propane gas / butane gas / natural gas **Dimensions** 1000 mm | 1500 mm | 2000 mm | 3000 mm **Ignition mode** Remote control **OPTIONS** **Decoration of combustion zone** Decorative stones **Protection** Set of 4 high temperature resistant glass

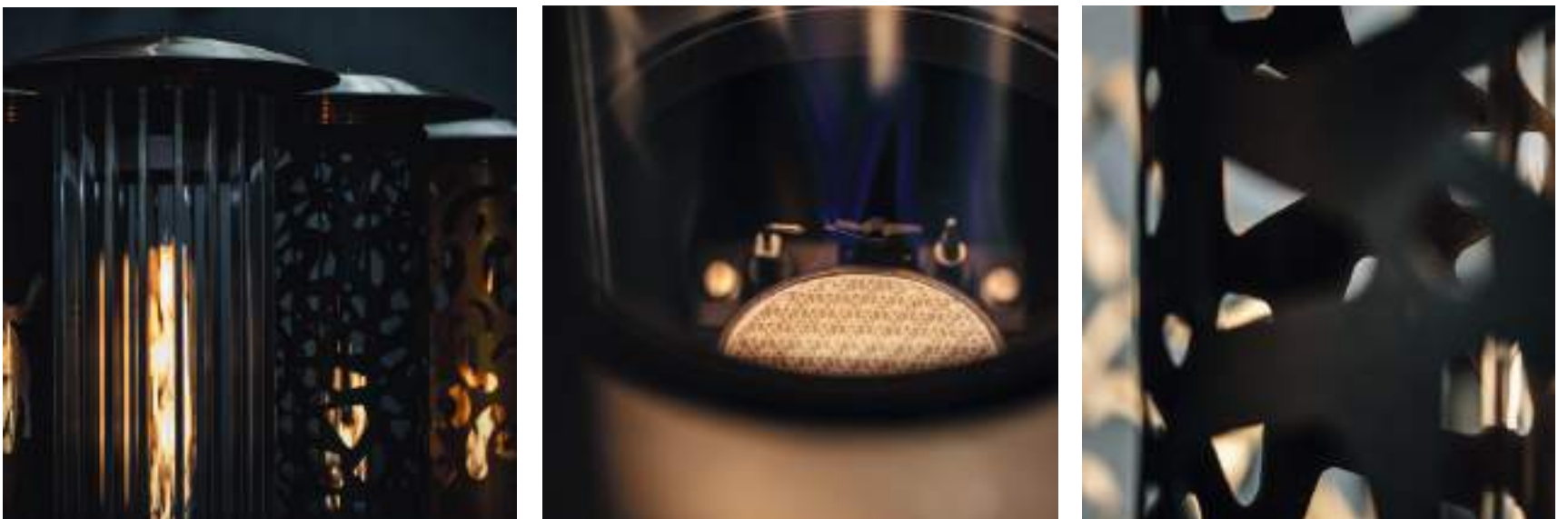
Materiais Inox AISI 316 **Acabamento** Escovado **Combustível** Gás propano / gás butano / gás natural **Dimensões** 1000 mm | 1500 mm | 2000 mm | 3000 mm **Modo de ignição** Controlo remoto **OPÇÕES** **Decoração da zona de combustão** Pedras decorativas **Protecção** Conjunto de 4 vidros resistentes a alta temperatura



Hyperion

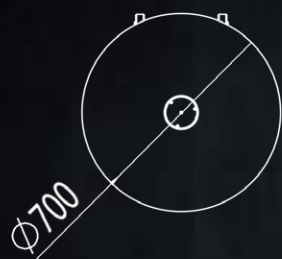
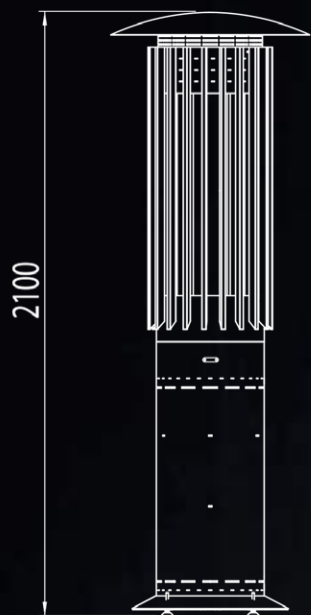
O Hyperion leva, para o exterior, o calor e os bons momentos.

Hyperion carries the heat and the good moments to the outside.



With Hyperion starts a new way of heating and elegance for all outside spaces. A outdoor gas heater that combines productivity and an inspiring design, fully capable of unite itself to any decorative element and to the nights spent with friends and family. Available in several shapes and colours, with the mobility required to transport it, it is the adjuvant you were looking for to take maximum advantage of all the spaces you have.

Com o Hyperion, nasce uma nova forma de aquecimento e elegância, para todos os espaços ao ar livre. Um aquecedor de exterior a gás que combina produtividade e um design inspirador, com capacidade para se unir a qualquer elemento decorativo e às noites passadas entre amigos e família. Disponível em diversos desenhos e cores, e com a mobilidade necessária, é o adjuvante que procurava para aproveitar todos os espaços ao máximo.



Materials Brushed stainless steel, lacquered carbon steel, Rusted Corten Steel **Dimensions** 700 ϕ x 2100 h mm **Weight** 90 kg
Fuel Propane gas, butane gas **Gas rate** Butane - max. 870 g/h | propane - max. 820 g/h **Power** Max. 12 kW **Ignition mode** Remote control
Option Protection cover

Materiais Inox escovado, aço carbono lacado, Aço Corten enferrujado **Dimensões** 700 ϕ x 2100 a mm **Peso** 90 kg **Combustível** Gás propano, gás butano **Consumo** Butano - máx. 870 g/h propano - máx. 820 g/h **Potência** Máx. 12 kW **Modo de ignição** Controlo remoto **Opção** Capa de protecção

Hedges Hyperion

It is a more
intense incarnation
of Hyperion.

O Hedges é uma encarnação mais intensa do Hyperion.

The dynamic lines and dramatic
personality make its presence even
more remarkable.

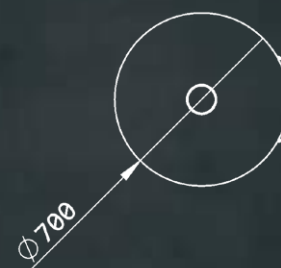
*As linhas dinâmicas e a personalidade dramática
tornam a sua presença ainda mais marcante.*

Bliss Hyperion



Romance becomes even cosier with the new Bliss Hyperion, bringing with it a new source of inspiration for those around you.

O romance ficou mais aconchegante com o Bliss Hyperion, trazendo consigo uma nova fonte de inspiração para os que o rodeiam.



Materials Brushed stainless steel, lacquered carbon steel **Dimensions** 700 ϕ x 2100 h mm
Weight 65 kg **Fuel** Propane gas, butane gas
Consumption / butane - max. 870 g/h
propane - max. 820 g/h **Power** Max. 12 kW
Ignition Mode Remote control
Option Protection cover

Materiais Inox escovado, aço carbono lacado
Dimensões 700 ϕ x 2100 a mm **Peso** 65 kg
Combustível Gás propano, gás butano
Consumo Butano - máx. 870 g/h
propano - máx. 820 g/h **Potência** Máx. 12 kW
Modo de Ignição Controle remoto
Opção Capa de protecção



Materials Brushed stainless steel, lacquered carbon steel **Dimensions** 700 ϕ x 2100 h mm **Weight** 65 kg **Fuel** Propane gas, butane gas **Gas rate** Butane - max. 870 g/h | propane - max. 820 g/h **Power** Max. 12 kW **Ignition mode** Remote control **Option** Protection cover

Materiais Inox escovado, aço carbono lacado **Dimensões** 700 ϕ x 2100 a mm **Peso** 65 kg **Combustível** Gás propano, gás butano **Consumo** Butano - máx. 870 g/h | propano - máx. 820 g/h **Potência** Máx. 12 kW **Modo de ignição** Controle remoto **Opção** Capa de protecção

Tile Hyperion

O Tile Hyperion destaca-se pelos detalhes e a geometria minuciosamente desenhada, que fazem dele uma peça especial. A chama vibra, de forma graciosa, e demonstra o seu poder através dos espaços e linhas recortadas propositadamente.

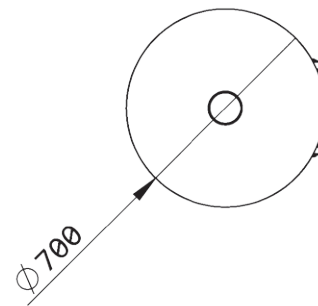
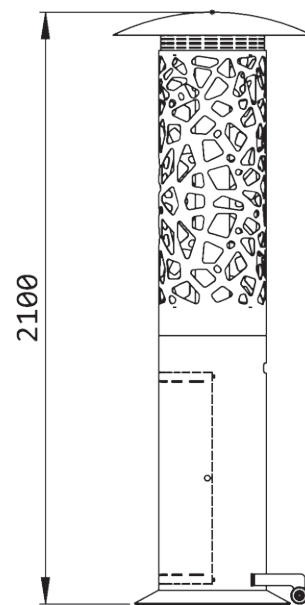
Tile Hyperion stands out for the details and the geometrically designed geometry that make of it a special piece. The flame vibrates gracefully and demonstrates its power by the purposely cut spaces and lines.

Samba Hyperion

Brazil inspires
Samba Hyperion and the
sensuality of its dancing flame
invades our souls and takes us
directly to the Brazilian heat.

O Brasil inspira o Samba Hyperion e a sensualidade da sua chama dançante invade-nos a alma, transportando-nos para o calor brasileiro.

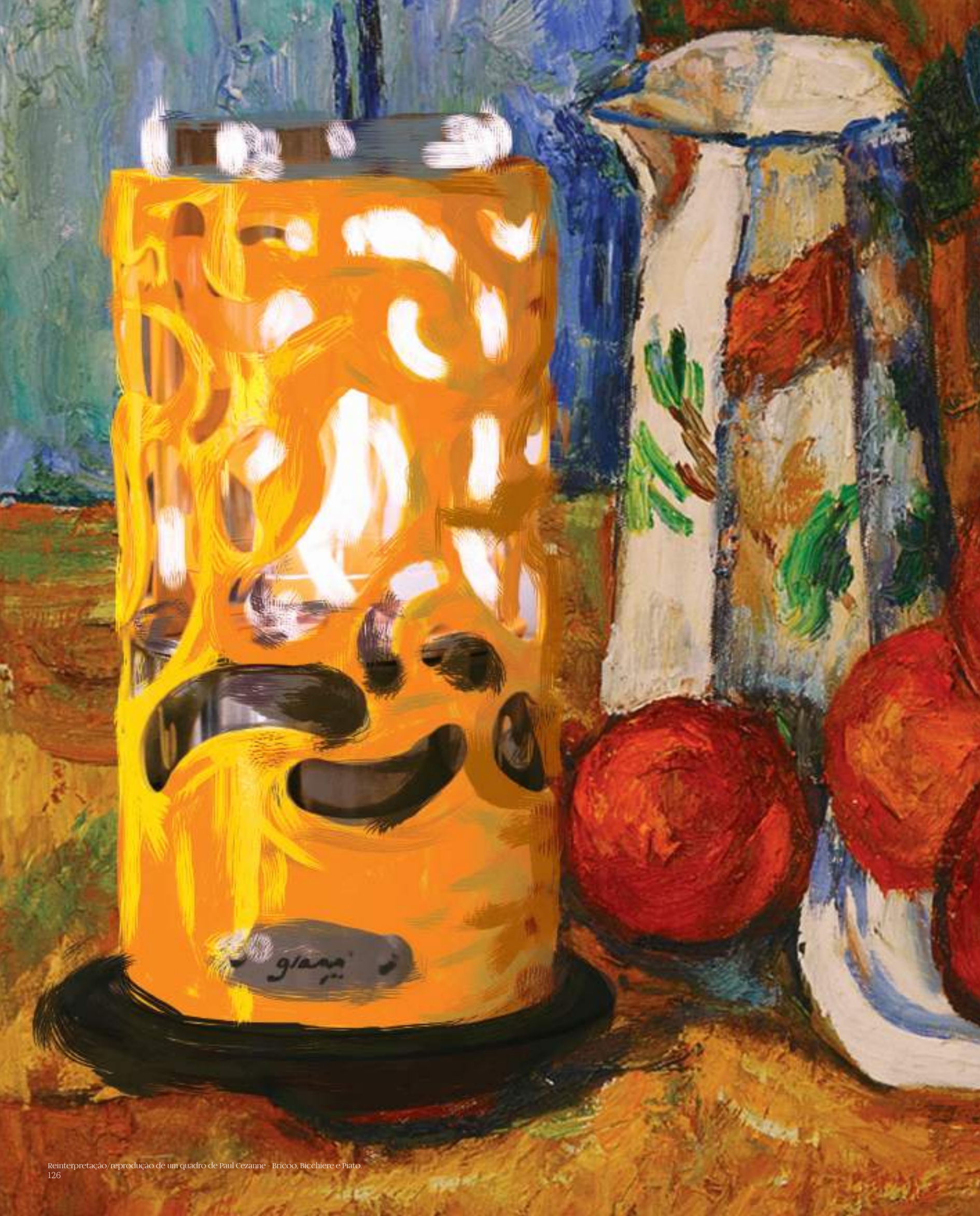




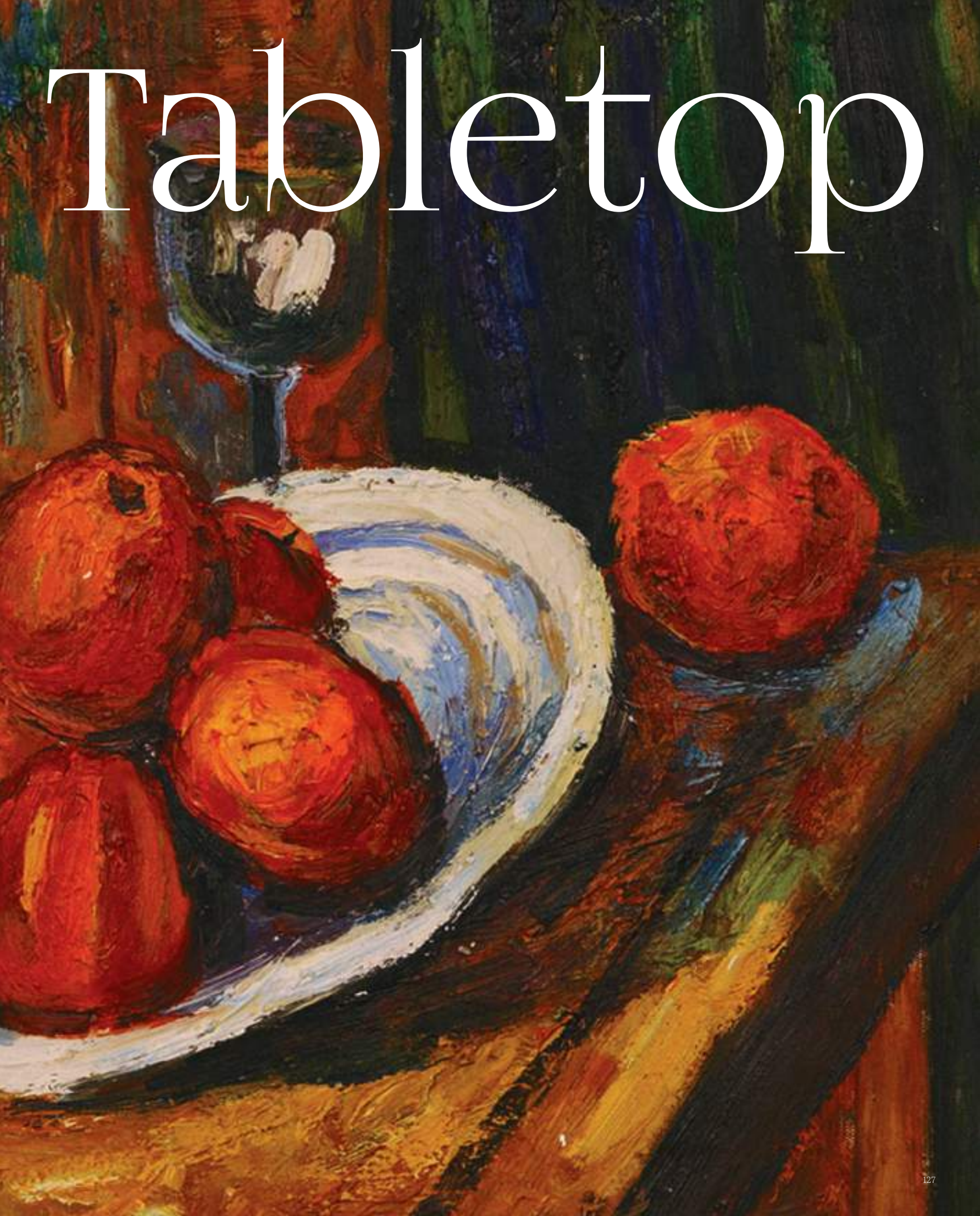
Materials Brushed stainless steel, lacquered carbon steel
Dimensions 700 ø x 2100 h mm
Weight 65 kg
Fuel Propane gas, butane gas
Gas rate Butane - max. 870 g/h | propane - max. 820 g/h
Power Max. 12 kW
Ignition mode Remote control
Option Protection cover

Materials Inox escovado, aço carbono lacado
Dimensões 700 ø x 2100 a mm
Peso 65 kg
Combustível Gás propano, gás butano
Consumo Butano - máx. 870 g/h | propano - máx. 820 g/h
Potência Máx. 12 kW
Modo de ignição Controle remoto
Opção Capa de proteção





Tabletop





Alquimia

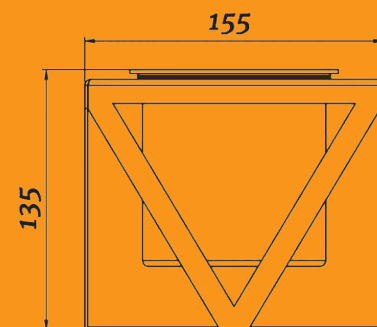
Uma pequena lareira que encanta pela sua simetria e sofisticação.

A small fireplace that enchants by its symmetry and sophistication.



Geometrically designed, Alquimia Tabletop can be enjoyed the same way from every angle. With a bold design, glorifies its flames searching perfection, as an alchemist looking for the perfect formula to turn anything into gold.

Geometricamente concebida, a tabletop Alquimia pode ser apreciada da mesma forma, a partir de qualquer ângulo. Com um design arrojado, glorifica as suas chamas enquanto procura a perfeição, tal como um alquimista, que busca a fórmula perfeita para transformar qualquer coisa em ouro.



Materials Stainless steel, lacquered steel
Burner 400 ml (liquid bioethanol)
Dimensions 155 w x 135 h x 155 d mm
Weight 1,3 kg **Autonomy** 3:00 hours
Materiais Inox escovado, aço lacado
Queimador 400 ml (bioetanol líquido)
Dimensões 155 l x 135 a x 155 p mm
Peso 1,3 kg **Autonomia** 3:00 horas

Bliss

Romance becomes even cosier with the new Bliss Tabletop, bringing with it a new source of inspiration for those around you. The waves of pleasure, with new dimensions, attract the curious and share their warmth with the world.

O romance ficou ainda mais aconchegante com a nova Bliss tabletop, que traz consigo uma nova fonte de inspiração para os que o rodeiam. As suas ondas de prazer, com novas dimensões, atraem os curiosos e partilham o seu calor com o mundo.



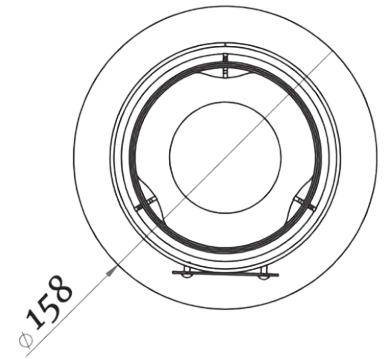
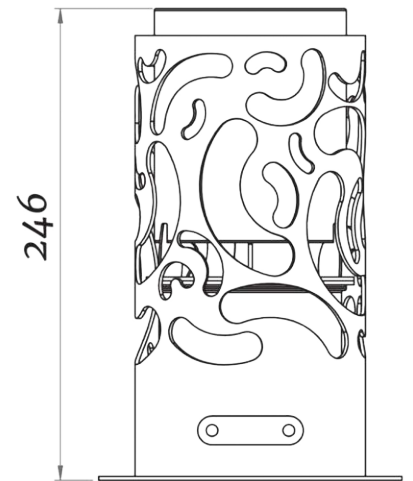
Perfeita para momentos a dois e memórias que jamais se apagam.

Perfect for moments
together and memories
that never fade away.



Materials Stainless steel, lacquered steel
Burner 400 ml (liquid bioethanol)
Protection High temperature resistant round glass
Dimensions 158 Ø x 246 h mm
Weight 2,5 kg **Autonomy** 3:00 hours

Materials Inox escovado, aço lacado
Queimador 400 ml (bioetanol líquido)
Proteção Vidro redondo resistente a alta temperatura
Dimensões 158 Ø x 246 a mm
Peso 2,5 kg **Autonomia** 3:00 horas





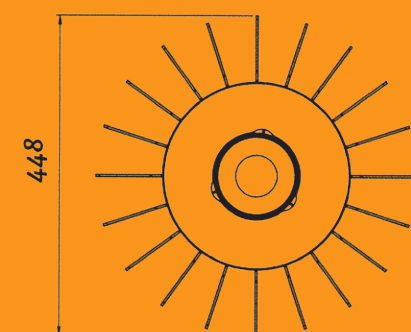
A tabletop Cosmo vive
a partir da energia emanada pelo Sol.

Cosmo Tabletop
is inspired on the energy
emanated by the sun.

Cosmo

It appears now with new details and synergy between its delicate forms. Its expression and character are their strong-points and it distributes elegance in any room where it is placed.

Apresenta-se, agora, com novos detalhes e em sinergia entre as suas delicadas formas. Faz da sua expressão e carácter os seus pontos-fortes e distribui elegância em qualquer sala, onde seja colocado.



Materials Stainless steel, lacquered steel
Burner 400 ml (liquid bioethanol)
Protection High temperature resistant round glass
Dimensions 448 Ø x 160 h mm
Weight 7,5 kg **Autonomy** 3:00 hours

Materiais Inox escovado, aço lacado
Queimador 400 ml (bioetanol líquido)
Protecção Vidro redondo resistente a alta temperatura
Dimensões 448 Ø x 160 a mm
Peso 7,5 kg **Autonomia** 3:00 horas

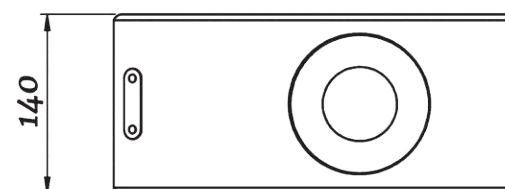
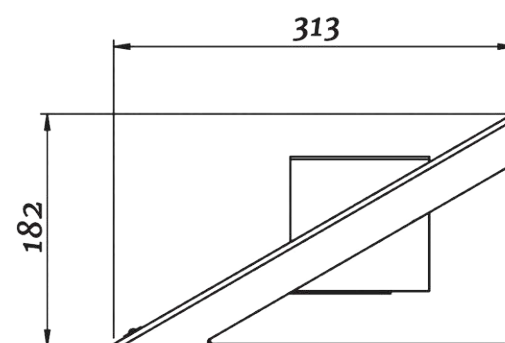
Oblique Single

Lance a sua criatividade com a rampa da Oblique Tabletop Single.

Unleash your creativity with the Oblique Tabletop single ramp.

The elegance of a ramp, symmetrically built, with a burner that awakens the deepest feelings of contiguous decor. Perfect for modern venues, the Oblique Tabletop Single stands out due to its sober colors and durable materials. Depending on its location, it provides several angles to be enjoyed and can still be combined with the Oblique Tabletop Single.

A elegância de uma rampa, simetricamente construída, com um queimador que desperta os sentimentos mais profundos da decoração contígua. Perfeito para locais modernos, a Oblique Tabletop Single destaca-se devido às suas cores sóbrias e materiais duradouros. Dependendo da sua localização, fornece vários ângulos para ser apreciada e pode, ainda, ser combinada com a Oblique Tabletop Double.



Materials Stainless steel, lacquered steel
Burner 400 ml (liquid bioethanol)
Dimensions 313 w x 182 h x 140 d mm
Weight 3,5 kg **Autonomy** 3:00 hours
Materiais Inox escovado, aço lacado
Queimador 400 ml (bioetanol líquido)
Dimensões 313 l x 182 a x 140 p mm
Peso 3,5 kg **Autonomia** 3:00 horas

Oblique Double

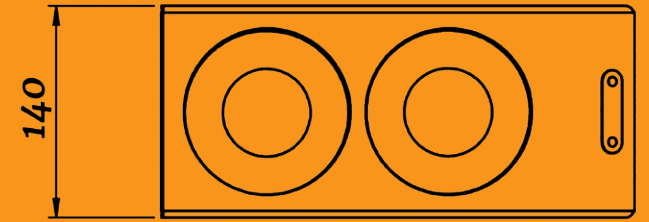
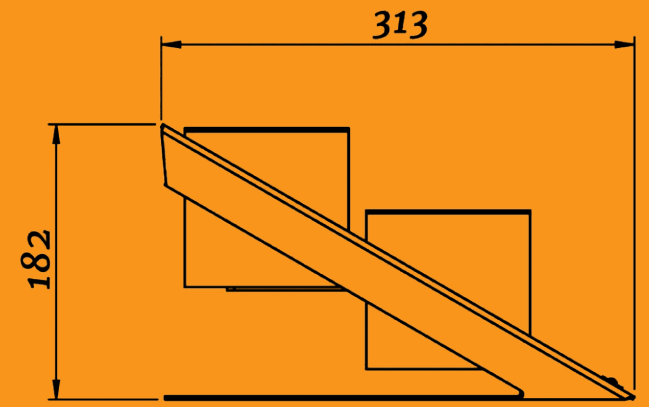
O dobro do fogo, da paixão e da elegância numa só peça.

Double the fire, the passion and the elegance in one piece.

The Oblique Tabletop Double incorporates two burners on your ramp that double the refinement and give even more class to your home. The contemporaneity of its lines brings a renewed soul to any table and unforgettable moments. To complement its essence, it can be used with the Oblique Tabletop Single model.

A Oblique Tabletop Double incorpora dois queimadores, na sua rampa, que duplicam o requinte e dão ainda mais classe à sua casa. A contemporaneidade das suas linhas traz uma alma renovada a qualquer mesa e momentos inesquecíveis. Para complementar a sua essência, pode ser utilizada com o modelo Oblique Tabletop Single.





Materials Stainless steel, lacquered steel

Burner 2x400 ml (liquid bioethanol)

Dimensions 313 w x 182 h x 140 d mm

Weight 4,5 kg **Autonomy** 3:00 hours

Materials Inox escovado, aço lacado

Queimador 2x400 ml (bioetanol líquido)

Dimensões 313 l x 182 a x 140 p mm

Peso 4,5 kg **Autonomia** 3:00 horas



KIVO

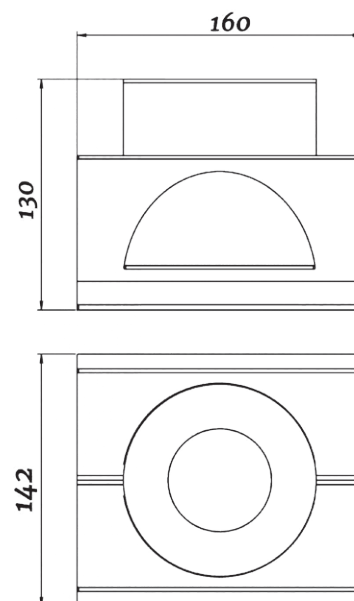


Built with the finest materials,
it brings a touch of glamour to your
evenings with friends or family.

Construída com os melhores materiais, atribui um toque
de glamour aos seus serões, com amigos ou família.

Vencedor do A' Design Award, o Kivo tabletop encaixa-se, perfeitamente, em qualquer ambiente sofisticado. O seu nome espelha a sua geometria, impondo-se como um ponto de referência na sua decoração.

A' Design Award Winner, the Kivo tabletop fits perfectly into any sophisticated environment. Its name mirrors its geometry, imposing itself as a point of reference in its decoration.



Materials Stainless steel, lacquered steel
Burner 400 ml (liquid bioethanol)
Dimensions 142 w x 130 h x 160 d mm
Weight 2,5 kg **Autonomy** 3:00 hours

Materiais Inox escovado, aço lacado
Queimador 400 ml (bioetanol líquido)
Dimensões 142 l x 130 a x 160 p mm
Peso 2,5 kg **Autonomia** 3:00 horas

Olympo

Deixe o poder do fogo, no seu estado mais genuíno, entrar na sua vida.

Let the power of fire, in its most genuine state, come into your life.

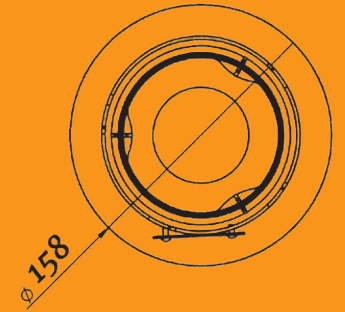
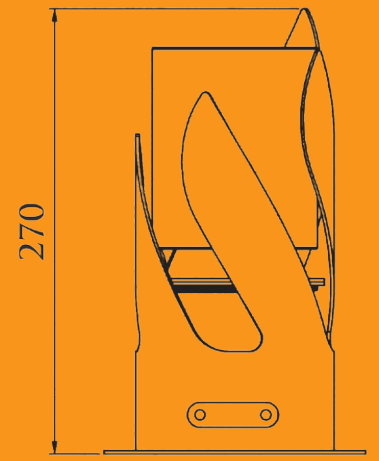


The Olympus Tabletop is a tribute to fire and life turning its flames into ancient Olympus where the gods lived. The fine finishings with GlammFire's seal make the Olympus Tabletop burner something more than that. The union between the flames and the forms around them is addictive and creates formats never before glimpsed.

A Olympo Tabletop é um tributo ao fogo e à vida, transformando as suas chamas no antigo Olimpo, onde os deuses viviam. Os acabamentos finos, com o selo GlammFire, transformam o queimador da Olympo Tabletop em algo mais do que isso. A união entre as chamas e as formas, à sua volta, é viciante e cria formatos nunca antes vislumbrados.

Materials Stainless steel, lacquered steel
Burner 400 ml (liquid bioethanol)
Protection High temperature resistant round glass
Dimensions 158 Ø x 270 h mm
Weight 2,5 kg **Autonomy** 3:00 hours

Materiais Inox escovado, aço lacado
Queimador 400 ml (bioetanol líquido)
Proteção Vidro redondo resistente a alta temperatura
Dimensões 158 Ø x 270 a mm
Peso 2,5 kg **Autonomia** 3:00 horas



Samba

Mais do que uma lareira de mesa, é um representante da liberdade no seu estado mais puro e selvagem.

More than a tabletop fireplace, it is a representative of freedom in its purest and wildest state.



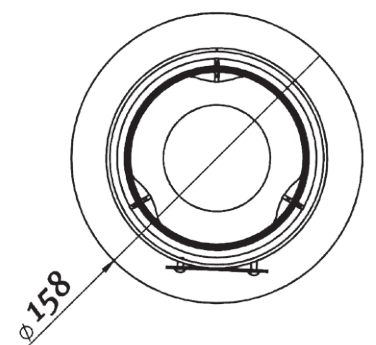
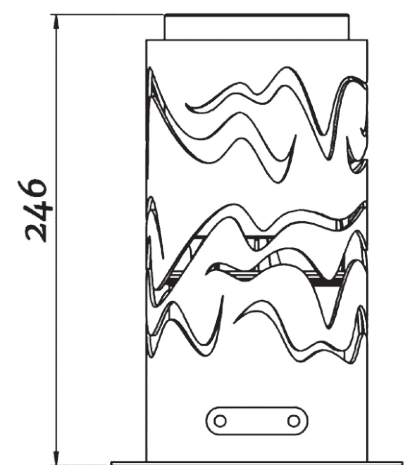
Brazil inspires the Samba Tabletop and the sensuality of its dancing flame invades the soul and transports us to the Brazilian heat. Your house will be invaded by the energy and joy of Samba Tabletop.

O Brasil inspira a Samba Tabletop e a sensualidade da sua chama dançante invade-nos a alma transportando-nos para o calor brasileiro. A sua casa vai ser invadida pela energia e alegria da Samba Tabletop.



Materials Stainless steel, lacquered steel
Burner 400 ml (liquid bioethanol)
Protection High temperature resistant round glass
Dimensions 158 Ø x 246 h mm
Weight 2,5 kg **Autonomy** 3:00 hours

Materiais Inox escovado, aço lacado
Queimador 400 ml (bioetanol líquido)
Proteção Vidro redondo resistente a alta temperatura
Dimensões 158 Ø x 246 a mm
Peso 2,5 kg **Autonomia** 3:00 horas



A mobília confinante vai ganhar ainda mais vida e deliciar-se com o calor provido pela sua lareira de mesa.

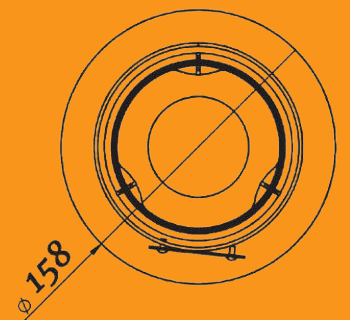
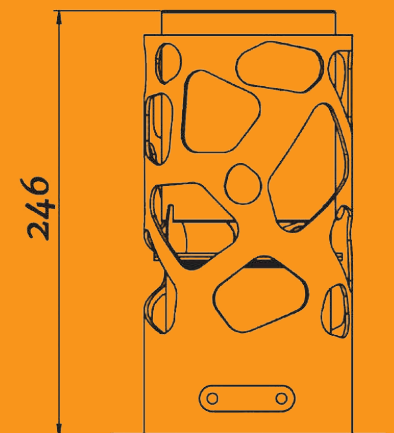
The confining furniture will gain even more life and delight in the warmth provided by your tabletop fireplace.



Tile

The details and geometry carefully designed make the Tile tabletop a special piece. The flame vibrates gracefully and demonstrates its power by spaces and purposely cut lines.

São os detalhes e a geometria minuciosamente desenhada que fazem do Tile tabletop uma peça especial. A chama vibra, de forma graciosa, e demonstra o seu poder pelos espaços e linhas recortados propositadamente.



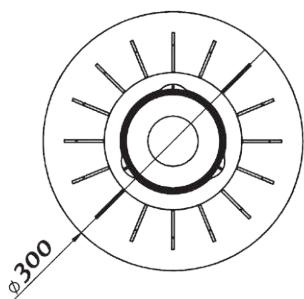
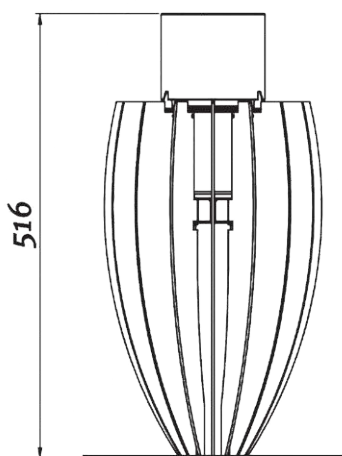
Materials Stainless steel, lacquered steel
Burner 400 ml (liquid bioethanol)
Protection High temperature resistant round glass
Dimensions 158 Ø x 246 h mm
Weight 2,5 kg
Autonomy 3:00 hours

Materials Inox escovado, aço lacado
Queimador 400 ml (bioetanol líquido)
Proteção Vidro redondo resistente a alta temperatura
Dimensões 158 Ø x 246 a mm
Peso 2,5 kg **Autonomia** 3:00 horas

Tuli

It is a protagonist in any place and situation and it feels great about it.

É um protagonista em qualquer local e situação, e é assim que se sente bem.



Materials Stainless steel, lacquered steel
Burner 400 ml (liquid bioethanol)
Protection High temperature resistant
round glass **Dimensions** 300 Ø x 516 h mm
Weight 13,5 kg **Autonomy** 3:00 hours

Materiais Inox escovado, aço lacado
Queimador 400 ml (bioetanol líquido)
Protecção Vidro redondo resistente a alta temperatura **Dimensões** 300 Ø x 516 a mm
Peso 13,5 kg **Autonomia** 3:00 horas

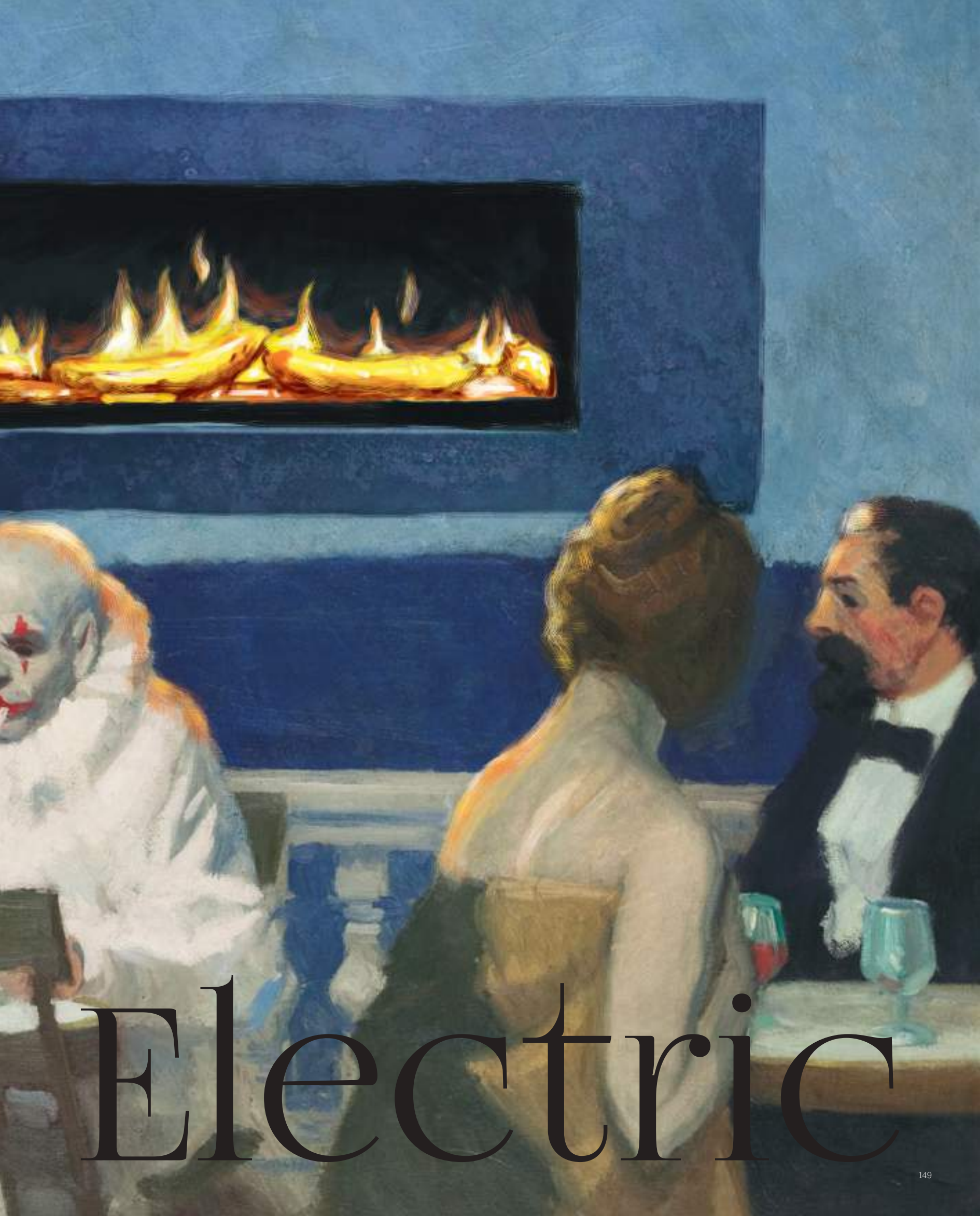


With new dimensions, Tuli Tabletop keeps intact the inspiration in nature. The new model retains all the attitude and ego that has always had with its elegant lines, now closer than ever and very adaptable to various types of tables or furniture.

Com novas dimensões, o Tuli Tabletop mantém intacta a inspiração na natureza. O novo modelo conserva toda a postura e ego, que sempre teve, com as suas elegantes linhas, agora mais próximas do que nunca.







Electric

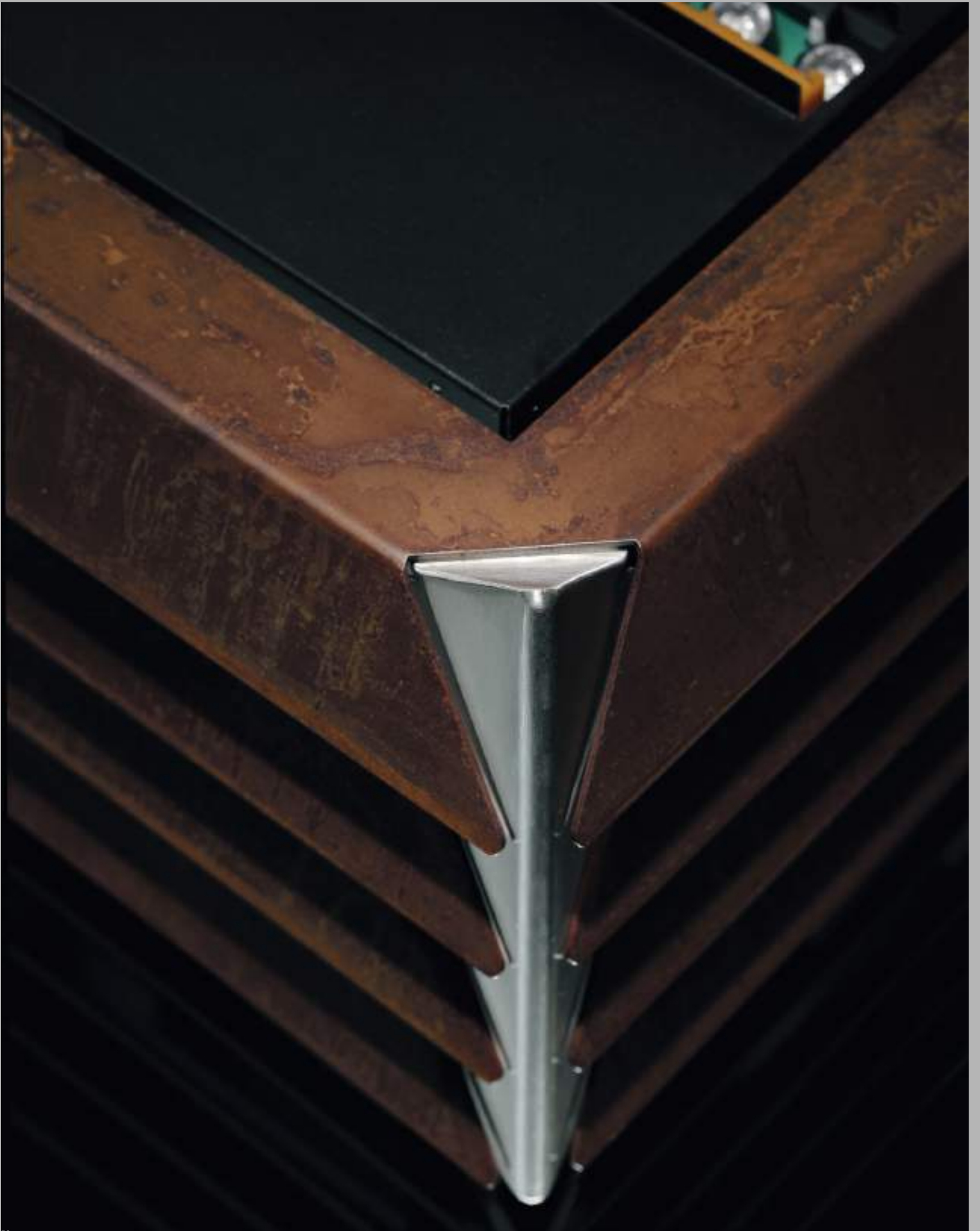


gla

3D Water Vapour Fire Technology



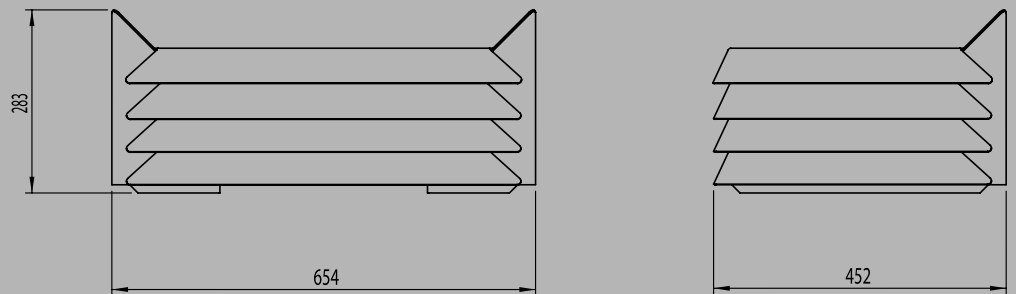
MM®
fire



York 500

The elegance of the straight lines that redeem for the present the reminiscences from the past. York creates an elegant and comfortable environment that appeals to the conviviality and sharing of experiences and emotions.

A elegância das linhas rectas que resgatam para o presente reminiscências do passado. York cria um ambiente elegante e confortável, que apela ao convívio e à partilha de experiências e emoções.



Materials Lacquered carbon steel, brushed stainless steel | Brushed stainless steel, lacquered carbon steel | Rusted corten steel, lacquered carbon steel **Dimensions** 654 w x 283 h x 452 d mm **Voltage** 220 / 240 V / 50 Hz **Burner** 1 x kit Glamm 3D Plus 500 **Capacity** 1,3 liters (filtered water) **Autonomy** 8:00 hours * Remote control / included * Control panel / included * Decorative top plate / included **York Finishing** Black lacquered steel with brushed stainless steel fins and corners | Stainless steel with black lacquered steel fins and corners | Rusted corten steel with black lacquered steel fins and corners **OPTION - BOX (STANDARD: 26 KGS)** **Box finishing** BOX I Lacquered carbon steel with frame in brushed stainless steel / black lacquered steel / rusted corten steel **Other Finishing Options** BOX II Black mirror glass with frame in brushed stainless steel / stainless steel titanium / black lacquered steel frame BOX III Brick with frame in brushed stainless steel / black lacquered steel / rusted corten steel

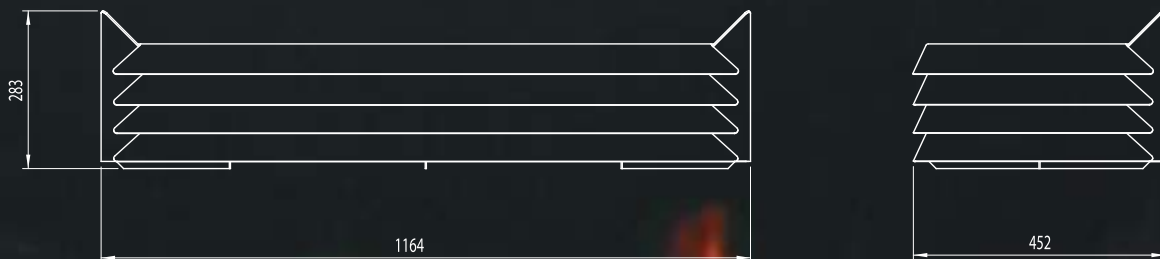
Materiais Aço carbono lacado, aço inox escovado | Aço inox escovado, aço carbono lacado | Aço corten enferrujado, aço carbono lacado **Dimensões** 654 l x 283 a x 452 p mm **Tensão** 220 / 240 V / 50 Hz **Queimador** 1 x Kit Glamm 3D Plus 500 **Capacidade** 1,3 litros (água filtrada) **Autonomia** 8:00 horas *Controlo remoto/ incluído *Painel de controlo/ incluído *Chapa superior decorativa/ incluída **Acabamentos do York** Aço lacado preto com alhetas e cantos em inox escovado | Inox com alhetas e cantos em aço lacado preto | Aço corten enferrujado com alhetas e cantos em aço lacado preto **OPÇÃO - CAIXA (STANDARD: 26 KGS)** **Acabamentos da Caixa** BOX I Aço carbono lacado com aro em inox escovado / lacado preto / corten enferrujado **Outras Opções de Acabamentos** BOX II Vidro espelhado preto com aro em inox escovado / inox polido titânio / lacado preto BOX III Tijolo com aro em inox escovado / lacado preto /corten enferrujado

York 1000



Materials Lacquered carbon steel, brushed stainless steel | Brushed stainless steel, lacquered carbon steel | Rusted corten steel, lacquered carbon steel **Dimensions** 1164 w x 283 h x 452 d mm **Burner** 1 x Kit Glamm 3D PLUS 1000 **Voltage** 220 / 240 V / 50 Hz **Capacity** 2,6 liters (filtered water) **Autonomy** 8:00 hours * Remote control / included * Control panel / included * Decorative top plate / included **York Finishings** Black lacquered steel with brushed stainless steel fins and corners | Stainless steel with black lacquered steel fins and corners | Rusted corten steel with black lacquered steel fins and corners **OPTION - BOX (STANDARD: 26 KGS)** **Box finishings** BOX I Lacquered carbon steel with frame in brushed stainless steel / black lacquered steel / rusted corten steel **Other Finishing Options** BOX II Black mirror glass with frame in brushed stainless steel / stainless steel titanium / black lacquered steel frame BOX III Brick with frame in brushed stainless steel / black lacquered steel / rusted corten steel

Materiais Aço carbono lacado, aço inox escovado | Aço inox escovado, aço carbono lacado | Aço corten enferrujado, aço carbono lacado **Dimensões** 1164 l x 283 a x 452 p mm **Queimador** 1 x Kit Glamm 3D PLUS 1000 **Tensão** 220/240 V / 50 Hz **Capacidade** 2,6 litros (água filtrada) **Autonomia** 8:00 horas *Controlo remoto/ incluído *Painel de controlo/ incluído *Chapa superior decorativa/ incluída **Acabamentos do York** Aço lacado preto com alhetas e cantos em aço inox escovado | Inox com alhetas e cantos em aço lacado preto | Aço corten enferrujado com alhetas e cantos em aço lacado preto **OPÇÃO - CAIXA (STANDARD: 26 KGS)** **Acabamentos da Caixa** BOX I Aço carbono lacado com aro em inox escovado / lacado preto / corten enferrujado **Outras Opções de Acabamentos** BOX II Vidro espelhado preto com aro em inox escovado / inox polido titânio / lacado preto BOX III Tijolo com aro em inox escovado / lacado preto /corten enferrujado



Made from the finest materials - black lacquered steel, brushed stainless steel and rusted corten steel - and running on an environmentally friendly fuel, the electricity, York is a fireplace with its eyes set on an elegant future that does not leave the charm of the past.

Feita com os melhores materiais - aço lacado preto, inox escovado e aço corten enferrujado -, e a trabalhar com um combustível amigo do ambiente, a electricidade, York é uma lareira com olhos postos num futuro elegante que não abandona o charme do passado.

Gema

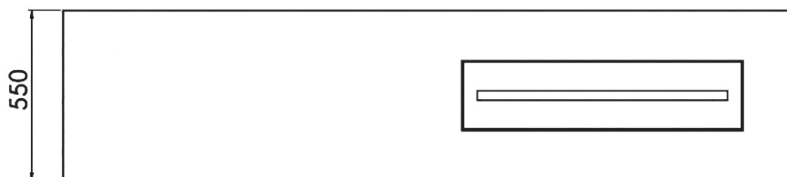
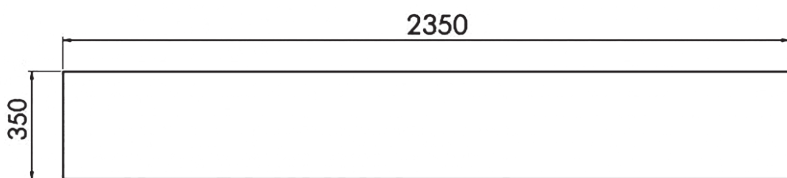
With the incorporation of 3D technology, the spirit of decoration of your home becomes more enhanced.

Com a incorporação da tecnologia 3D, o espírito de decoração da sua casa torna-se mais reforçado

Completely conceived in natural stone, Gema presents itself as a model full of soul and life. Its simple approach in addition to prestige and exoticism gives the spaces a unique personality and a timeless beauty.

Completamente concebido em pedra natural, o Gema apresenta-se como um modelo pleno de alma e vida. A sua abordagem simples, para além de prestígio e exotismo, confere aos espaços uma personalidade única e uma beleza intemporal.





Materials Stone - "Magic Brown" **Dimensions** 2350 w x 350 h x 550 d mm **Capacity** 1 x Kit Glamm 3D plus 500 / 1,3 liters (filtered water) **Weight** 280 kg **Autonomy** 8:00 hours **Voltage** 220 /240 V / 50 Hz *Remote control included **Options** Stone/ White Beauty / Irish Green / Bianco Neve / Bronze Amani

Materiais Pedra - "Magic Brown" **Dimensões** / 2350 l x 350 a x 550 p mm **Capacidade** / 1 x Kit Glamm 3D Plus 500/ 1,3 litros (água filtrada) **Peso** / 280 kg **Autonomia** / 8:00 horas **Tensão** / 220 /240 V / 50 Hz *Controlo remoto incluído **Opções** Pedra/ White Beauty / Irish Green / Bianco Neve / Bronze Amani

Senses 3D

Quando o tema é modernidade, opte por linhas e formas simples.

When the theme is modernity,
opt for simple lines and shapes.

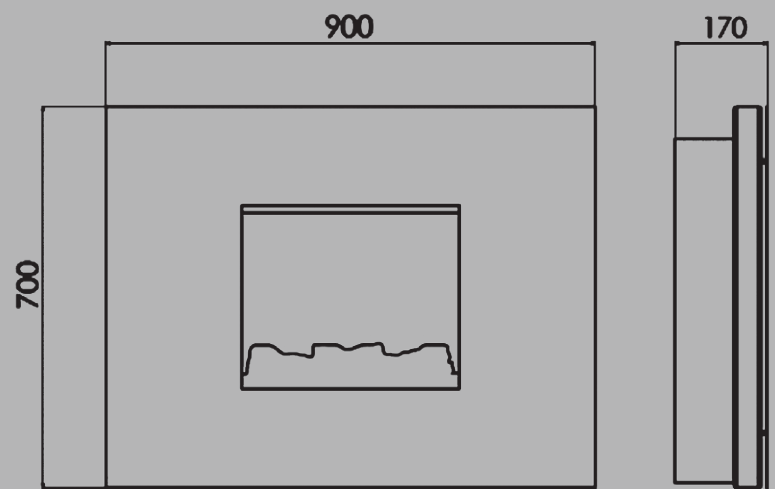
Senses 3D has both
simplicity and good taste.

With a strong ecological
side, not only contributes
to the interior decoration,
but also to the heating. The
realism of 3D technology
combines with a variety
of finishings and colours,
allowing you to find the
solution that best fits the
type and style of your decor.

*O Senses 3D tem tanto de
simplicidade como de bom gosto.*

*Com uma forte vertente ecológica, não só contribui
para a decoração interior, como também, para o
aquecimento. O realismo da tecnologia 3D alia-se
a uma variedade de acabamentos e cores,
permitindo-lhe encontrar a solução, que melhor
se adapta ao tipo e estilo de sua decoração.*





Materials Leather covered frame | stainless steel | lacquered steel | rusted corten steel **Dimensions** 900 w x 700 h x 170 d mm **Capacity** 1,1 liters (filtered water) **Weight** 40 kg **Heating Element** 2 kW **Autonomy** 8:00 hours **Voltage** 220 / 240 V / 50 Hz *Remote control included

Materiais Aro revestido em pele | aço inox | aço lacado | aço corten enferrujado **Dimensões** 900 l x 700 a x 170 p mm **Capacidade** 1,1 litros (água filtrada) **Peso** 40 kg **Potência** 2 kW **Autonomia** 8:00 horas **Tensão** 220 / 240 V / 50 Hz *Controlo remoto incluído



Kit Glamm 3D

The beauty of the spaces lies in the details.

A beleza dos espaços reside nos pormenores.

Assuming themselves as true protagonists in terms of decor, Kits Glamm 3D are conspicuous by their great versatility and ability to create a pleasant interior atmosphere. Owing to the use of 3D technology they provide also an incredible sense of visual comfort and aesthetic balance.

Assumindo-se como autênticos protagonistas ao nível da decoração, os Kits Glamm 3D primam pela excelente versatilidade e capacidade de criar uma atmosfera interior agradável. Graças à utilização da tecnologia 3D, proporcionam, também, uma incrível sensação de conforto visual e equilíbrio estético.





Model Modelo	Materials Materiais	Dimensions (w x h x d) Dimensões (l x a x p) (mm)	Weight Peso (kg)	Tank Depósito (l)	Autonomy (hours) Autonomia (horas)	Voltage Tensão
KIT GLAMM 3D	Black lacquered steel Aço carbono lacado preto	405 x 350 x 216	4	1,1	8:00	220 / 240V / 50 Hz
KIT GLAMM 3D II		564 x 340 x 216	6	1,1	8:00	
KIT GLAMM 3D S		405 x 179 x 216	4	1,1	8:00	
KIT GLAMM 3D M		567 x 320 x 290	18	1,3	10:00	
KIT GLAMM 3D L		720 x 350 x 330	20	1,8	14:00	
KIT GLAMM 3D PLUS 500		508 x 230 x 305	14	1,3	8:00	
KIT GLAMM 3D PLUS 1000		1017 x 230 x 305	26	2,6	8:00	
KIT GLAMM H3D 700		490 x 700 x 255	13	1,1	8:00	
KIT GLAMM H3D 800		490 x 823 x 255	14	1,1	8:00	



Kit Glamm 3D L



Kit Glamm 3D Plus 500



Kit Glamm 3D Plus 1000



Kit Glamm H3D 700



Kit Glamm H3D 800



GlammBox 3D Plus



GlammBox 3D Plus 3000

GlammBox 3D Plus 2500

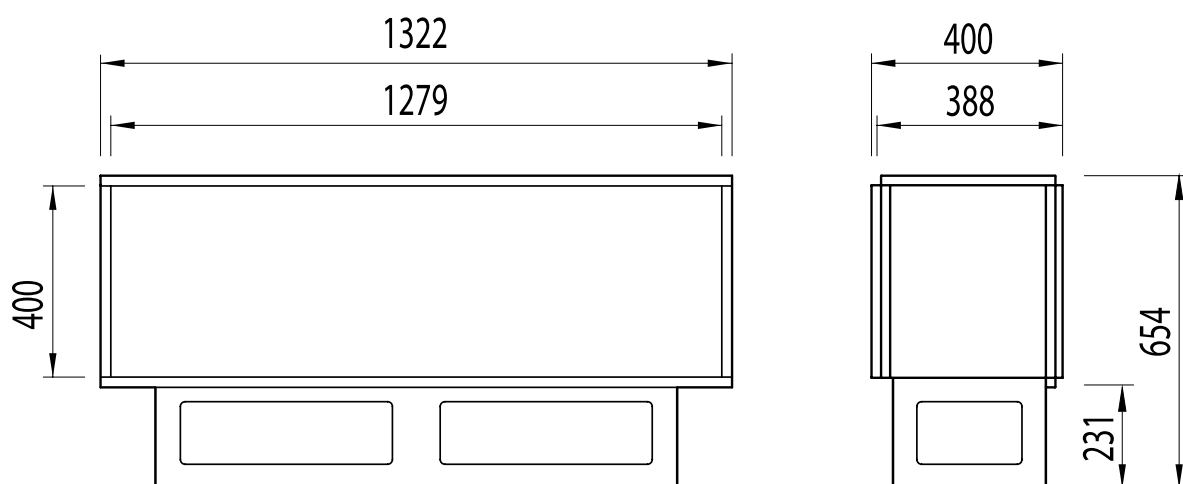
GlammBox 3D Plus 2000

GlammBox 3D Plus 1500

GlammBox 3D Plus 1000

GlammBox 3D Plus 500

Model Modelo	Dimensions (w x h x d) Dimensões (l x a x p) (mm)	Weight Peso (kg)	Tank Depósito (l)	Combustion zone Zona de combustão	Autonomy (hours) Autonomia (horas)	Voltage Tensão
500	Interior Exterior 770 x 400 x 388 813 x 654 x 400	22	1,3	1 x Kit Glamm 3D Plus 500	8	220 / 240V / 50 Hz
1000	Interior Exterior 1279 x 400 x 388 1322 x 654 x 400	32	2,6	1 x Kit Glamm 3D Plus 1000		
1500	Interior Exterior 1794 x 400 x 388 1837 x 654 x 400	43	3,9	1 x Kit Glamm 3D Plus 1000 + 1 x Kit Glamm 3D Plus 500		
2000	Interior Exterior 2303 x 400 x 388 2346 x 654 x 400	53	5,2	2 x Kit Glamm 3D Plus 1000		
2500	Interior Exterior 2818 x 400 x 388 2861 x 654 x 400	63	6,5	2 x Kit Glamm 3D Plus 1000 + 1 x Kit Glamm 3D Plus 500		
3000	Interior Exterior 3327 x 400 x 388 3370 x 654 x 400	73	7,8	3 x Kit Glamm 3D Plus 1000		





LCD Fire Technology

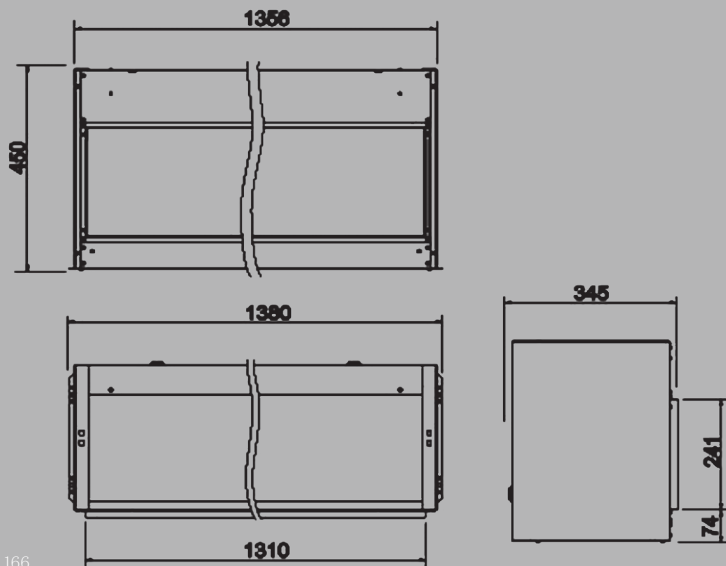


Kit Opti-V

The perfect combination of technology and fire simulation. Playing the flame through an LCD screen allows you to enjoy a fireplace in perfect safety and elegance.

The reproduction of the flame through an LCD screen allows you to enjoy a fireplace in perfect safety and elegance.

A conjugação perfeita da tecnologia com a simulação do fogo. A reprodução da chama através de um ecrã LCD permite desfrutar de uma lareira em perfeita segurança e elegância.



Kit Opti-V Double

Materials Lacquered steel **LCD Display** Double screen **Dimensions** 1380 w x 450 h x 345 d mm **Weight** 50 kg **Voltage** 220 / 240 V / 50 Hz *Remote control included *With sound included

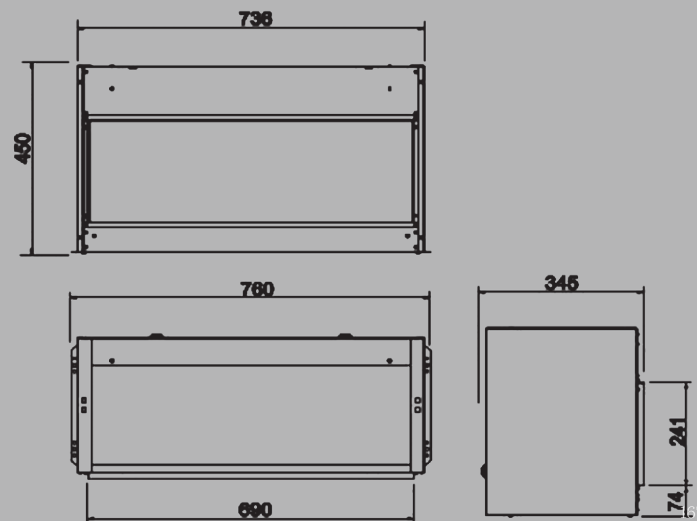
Materials Aço lacado **Ecrã LCD** Tela dupla **Dimensões** 1380 l x 450 a x 345 p mm **Peso** 50 kg **Tensão** 220 / 240 V / 50 Hz *Controlo remoto incluído *Com som incluído



Kit Opti-V Single

Materials Lacquered steel **LCD Display** Single screen **Dimensions** 760 w x 450 h x 345 d mm **Weight** 25 kg **Voltage** 220 / 240 V / 50 Hz *Remote control included * With sound included

Materiais Aço lacado **Ecrã LCD** Tela simples **Dimensões** 760 l x 450 a x 345 p mm **Peso** 25 kg **Tensão** 220 / 240 V / 50 Hz *Controlo remoto incluído *Com som incluído





Vintage

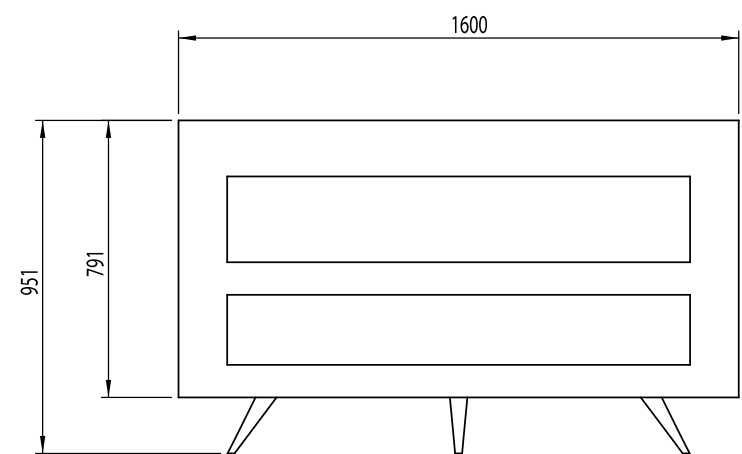


Let revivalism enter your home.

Deixe o revivalismo entrar em sua casa.

A combination of revivalist design and LCD technology. Give a distinctive and sophisticated character to the interior design.

Uma combinação de design revivalista e tecnologia LCD. Atribua um carácter distinto e sofisticado à decoração de interiores.



Materials Newspaper sheet covered MDF
LCD display Double screen
Dimensions 1600 w x 951 h x 420 d mm
Weight 100 kg **Voltage** 220 /240 V /50 Hz
 *Remote control included * With sound included

Materiais MDF revestido a folha de jornal
Ecrã LCD Tela dupla
Dimensões 1600 l x 951 a x 420 p mm
Peso 100 kg **Tensão** 220 /240 V / 50 Hz
 *Controlo remoto incluído *Com som Incluído



LED Fire Technology



Lum 1500



A união da tecnologia com o requinte, resultando numa peça singular.

The union of technology
with refinement resulting
in a singular piece.

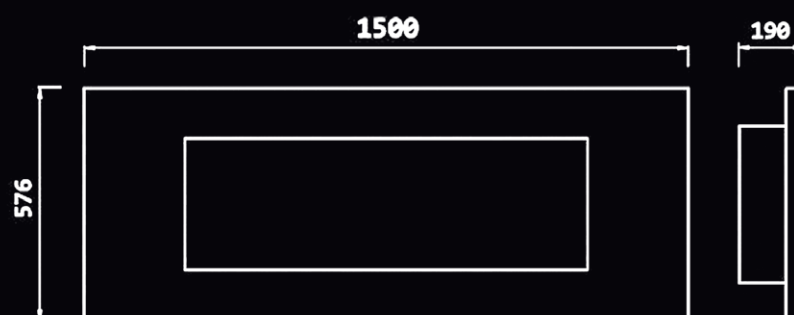
This is the LUM 1500: an electric wall-mounted fireplace that uses technological innovation to convey luxury and comfort.

É assim a LUM 1500: uma lareira eléctrica de parede, que recorre à inovação tecnológica para transmitir luxo e conforto.



Materials Brushed stainless steel / lacquered steel / rusted corten steel
Dimensions 1500 w x 576 h x 190 d mm **Type** Wall-mounted **Weight** 33 kg
Voltage 220 / 240 V **Frequency** 50 Hz **Power** 1 kW / 2 kW **Accessories**
Remote control – included

Materiais Inox escovado / aço lacado / aço corten enferrujado **Tipo**
Suspensão **Dimensões** 1500 l x 576 a x 190 p mm **Peso** 33 kg **Tensão de
alimentação** 220 / 240 V **Frequência** 50 Hz **Potência** 1 kW / 2 kW
Acessórios Controlo remoto incluído



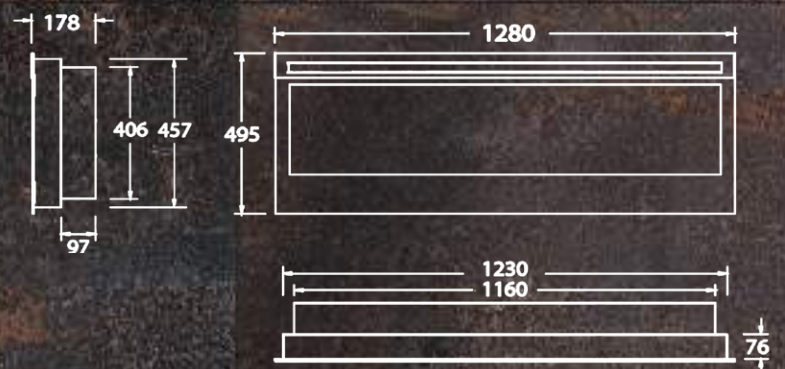
Luminous



Luminous 1200

Materials Lacquered steel and glass **Type** Built-in **Dimensions** Built in - 1230 w x 460 h x 180 d mm **Exterior** 1280 w x 500 h x 180 d mm **Weight** 25 kg **Voltage** 220 / 240 V **Frequency** 50 Hz **Power** 1 kW **Accessories** Remote control - included

Materials Aço lacado e vidro **Tipo** Encastrável **Dimensões** Encastrado: 1230 l x 460 a x 180 p mm **Exterior** 1280 l x 500 a x 180 p mm **Peso** 25 kg **Tensão de alimentação** 220 / 240 V **Frequência** 50 Hz **Potência** 1 kW **Acessórios** Controle remoto incluído



A beleza da simplicidade. The beauty of simplicity.

With straight lines and without any artifice, Luminous is synonymous with sophistication. A built-in electric fireplace that adds beauty and glamour to any space.

De linhas rectas e sem mais artifícios, Luminous é sinónimo de máxima sofisticação. Uma lareira eléctrica de encastrar, que acrescenta beleza e glamour a qualquer espaço.



Luminous 1800

Materials Lacquered steel and glass **Type** Built-in **Dimensions** Built in - 1840 w x 460 h x 180 d mm **Exterior** 1890 w x 500 h x 180 d mm **Weight** 37 kg **Voltage** 220 / 240 V **Frequency** 50 Hz **Power** 1 kW **Accessories** Remote control - included

Materials Aço lacado e vidro **Tipo** Encastrável **Dimensões** Encastrado: 1840 l x 460 a x 180 p mm **Exterior** 1890 l x 500 a x 180 p mm **Peso** 37 kg **Tensão de alimentação** 220/240 V **Frequência** 50 Hz **Potência** 1 Kw **Acessórios** Controlo remoto incluído



All illustrations and specifications are based upon current information available as in August 2018. GlammFire reserves the right to make changes at any time without notice. Images may show optional equipment and specific country variants may differ. Product characteristics, materials and finishings may vary. GlammFire makes all reasonable efforts to provide accurate information; however, there is no guarantee of accuracy. No liability is assumed by GlammFire. Additional information may be obtained from a GlammFire authorized dealership or on the website www.glammfire.com.

Todas as ilustrações e especificidades são baseadas na informação disponível a Agosto de 2018. A GlammFire reserva o direito de fazer alterações a qualquer momento sem aviso prévio. As imagens poderão apresentar equipamento opcional e especificidades poderão variar consoante o país. Características, materiais e acabamentos dos produtos poderão variar. A GlammFire faz todos os esforços lógicos para providenciar informação rigorosa; no entanto, não há garantia de exatidão. Nenhuma responsabilidade é assumida pela GlammFire. Informação adicional poderá ser obtida junto de distribuidores GlammFire autorizados ou no site www.glammfire.com.

© Copyright GlammFire 2018.

X
ten years
13.09.2018

GlammFire.
Recuperadores Pachinha, Lda.
Zona Industrial da Lagoa, Lote G1.
4950-850 Monção.
Portugal.

info@glammfire.com
T. +351 251 654 800 | F. +351 251 654 801



