

Markise	DE	Montage und Gebrauchsanleitung
Awning	EN	Installation and usage instructions
Store	FR	Instructions de montage et mode d'emploi
Toldo	ES	Instrucciones de montaje y uso
Tendalino	IT	Istruzioni di montaggio e d'uso

FIAMMA F45B



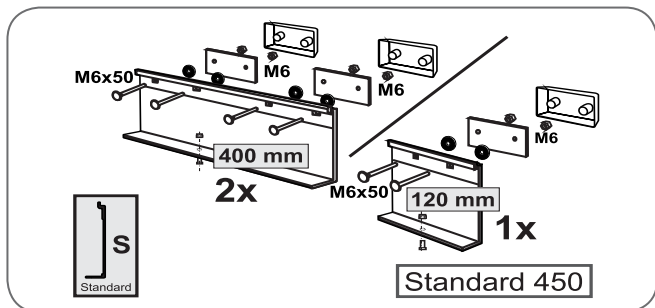
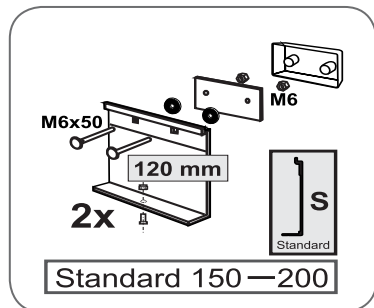
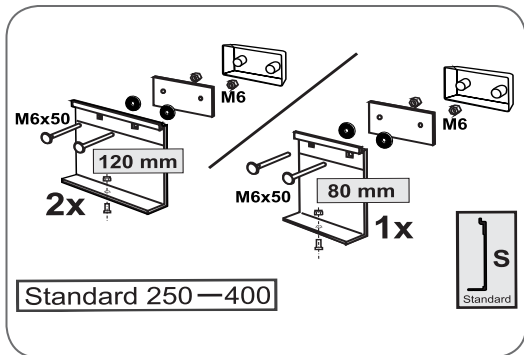
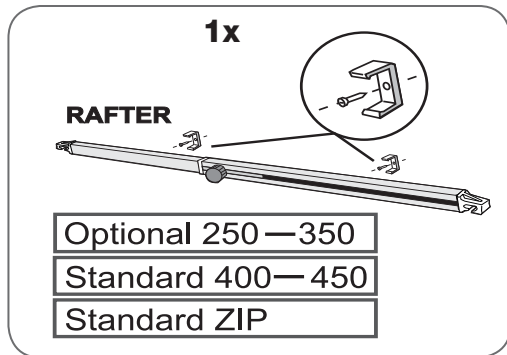
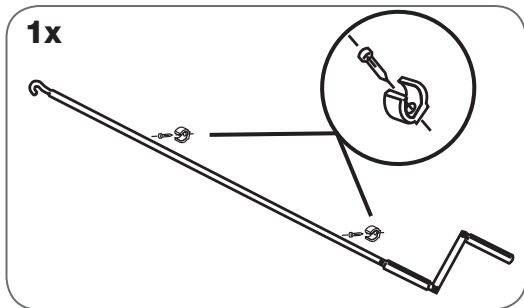
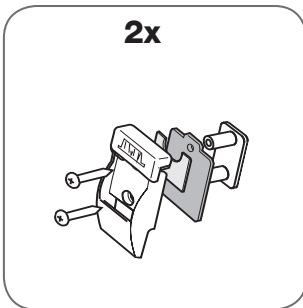
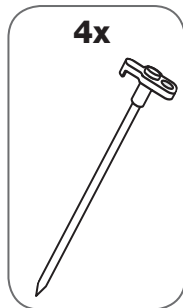
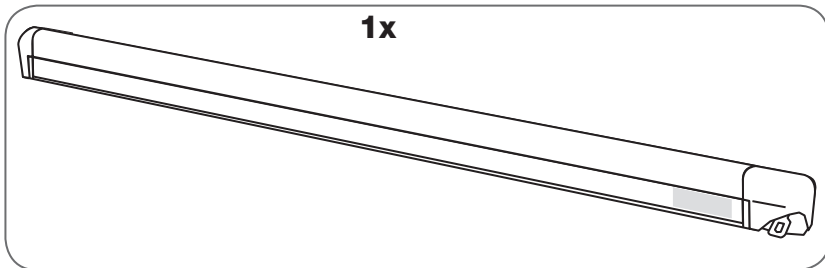
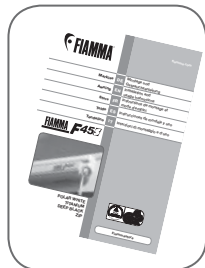
**POLAR WHITE
TITANIUM
DEEP BLACK
ZIP**



Fiammastore

DE Verpackungsinhalt
FR Contenu de l'emballage
IT Contenuto dell'imballo

EN Package contents
ES Contenido del embalaje



DE Kontrolle bei der Übernahme

FR Contrôle à la réception

IT Controllo al ricevimento

EN Goods receipt inspection

ES Control al recibimiento

DE Bitte kontrollieren Sie, ob alle Einzelteile einwandfrei sind oder eventuell während dem Transport beschädigt wurden. Wenden Sie sich in diesem Falle bitte an den Händler.

EN Check that nothing has been damaged or deformed during transport.
In case of damage please contact the dealer.

FR Contrôler qu'aucune pièce ne soit cassée ou déformée suite au transport.
En cas contraire, contacter le revendeur.

ES Controlar que ningún detalle se haya roto o deformado durante el transporte.
En este caso contactar al revendedor.

IT Controllare che nessun particolare sia rotto o deformato a causa di errori di trasporto. In questo caso contattare il rivenditore.

DE Montageanleitung

FR Instructions de montage

IT Istruzioni di montaggio

EN Installation instructions

ES Instrucciones de montaje

DE Um die Markise optimal nutzen zu können, lesen Sie bitte die Bedienungsanleitung aufmerksam durch und bewahren Sie sie zur späteren Verwendung auf.

EN To use the awning in the best way, read the user's instructions carefully and keep them to hand for future consultation.

FR Pour tirer le meilleur parti de votre store, nous vous invitons à lire attentivement les notices d'emploi et à les conserver pour toute consultation ultérieure.

ES Para usar el toldo en lo mejor de los modos, os invitamos a leer atentamente las instrucciones de uso, guardandolas en caso de necesidad.

IT Per utilizzare al meglio il tendalino, vi invitiamo a leggere attentamente le istruzioni d'uso e a conservarle in caso di necessità.

DE

ACHTUNG: ANBRINGUNG AUF BEFESTIGUNGSKIT

Die Markisen werden so auf die Halterungen angebracht, dass sich die Aufschrift "SUPPORT", auf der Rückseite der Markise, in gleicher Höhe zu den Halterungen befindet: diese Voraussetzung ist wichtig und verbindlich hinsichtlich der beiden äusseren Halterungen (welche sich in Höhe des Befestigungspunktes des Gelenkarmes am Gehäuse befinden).

Dies ist wichtig aber nicht verbindlich für die zentral positionierten Halterungen, welche als Unterstützung dienen.

Die Halterungen müssen immer gleichlinig angebracht sein; sollte dies nicht der Fall sein, dann mit Distanzstücken ausgleichen.

Die Anbringung der Markise kann nur durch geradlinig anliegende Halterungen an der Fahrzeugwand erfolgen.

EN

ATTENTION: INSTALLATION ON FIXING KIT

The awnings are to be fixed on the brackets so that the words "SUPPORT" on the awning are in correspondence of the brackets: this condition is necessary and indispensable for the two brackets situated at the extremities (which are located on the fixing point of the arms on the case-box). It is important, but not indispensable, for the central bracket/s as it/they provide/s only a mounting support.

The brackets must always be well-aligned to each other to avoid later problems; in case they are not, they must be properly shimmed using the spacers to ensure the alignment.

The installation of the awning can occur only when the brackets are perfectly aligned to the wall of the vehicle.

FR

ATTENTION: INSTALLATION SUR KIT DE FIXATION

Les stores doivent être montés sur les étriers de manière à ce que les inscriptions "SUPPORT" du store se trouvent au même niveau des étriers : condition importante et fondamentale pour les deux étriers situés aux extrémités (qui se trouvent au même niveau du point de fixation du bras sur le boîtier du store).

Condition importante mais non fondamentale pour l'étrier/les étriers du milieu dont la fonction est de simple support.

Les étriers doivent toujours être alignés entre eux pour éviter d'éventuels problèmes. Dans le cas contraire, donner éventuellement plus d'épaisseur à l'aide d'entretoises garantissant leur bon alignement.

L'installation du store pourra se faire seulement une fois que les étriers seront parfaitement alignés contre la paroi du véhicule.

IMPORTANTE: INSTALACION EN KIT DE FIJACION

Los toldos deben fijarse en los soportes de manera que las palabras "SUPPORT" en el toldo estén en correspondencia con los estribos: esta condición es importante y vinculante para los dos soportes en los extremos (que se encuentran en correspondencia con el punto de fijación de los brazos en el armazón).

ES Es importante, pero no vinculante, para el/los soporte/s central que es/son solo de apoyo.

Los soportes deben estar siempre bien alineados entre ellos para evitar problemas posteriores; en caso contrario, suplementar adecuadamente utilizando los espaciadores para asegurar la alineación.

La instalación del toldo sólo puede ocurrir con el adaptador perfectamente alineado a la pared del vehículo.

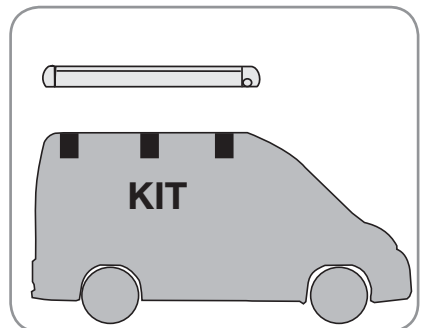
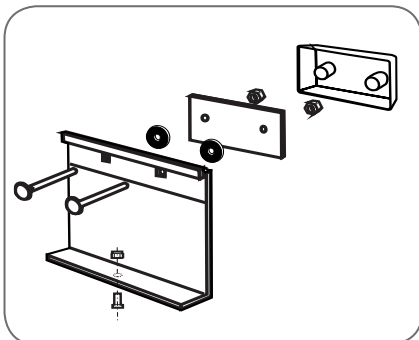
IMPORTANTE: INSTALLAZIONE SU KIT DI FISSAGGIO

I tendalini vanno fissati sulle staffe facendo in modo che le scritte "SUPPORT" sul tendalino si trovino in corrispondenza delle staffe : questa condizione è importante e vincolante per le due staffe poste alle estremità (che si trovano in corrispondenza al punto di fissaggio delle braccia sul cassonetto). È importante, ma non vincolante, per la/e staffa/e centrali dove la presenza è di semplice supporto.

IT

Le staffe devono sempre essere ben allineate tra loro per evitare successivi problemi; in caso non lo fossero, spessorare opportunamente utilizzando dei distanziali per garantire l'allineamento.

L'installazione del tendalino può avvenire solo a staffe perfettamente allineate alla parete del veicolo.

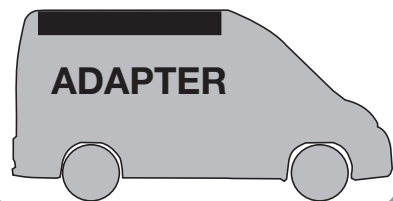


DE

ACHTUNG: ANBRINGUNG AUF LANGEN ADAPTER

Vergewissern Sie sich, dass der Adapter geradlinig montiert ist. Ebenso sollte kontrolliert werden, ob Unebenheiten am Fahrzeug vorhanden sind; in diesem Falle mit Distanzstücken ausgleichen, um so die gleiche Positionierung zu garantieren.

Die Anbringung der Markise kann nur durch geradlinig anliegenden Adapter auf der Fahrzeugwand erfolgen.



EN

ATTENTION: INSTALLATION ON ADAPTER

Ensure that the adapter is mounted linearly and not present curves or deformation due to the vehicle: in these cases, shim appropriately to ensure the linearity of the bracket.

The installation of the awning can occur only when the adapter is perfectly aligned to the wall of the vehicle.

FR

ATTENTION: INSTALLATION SUR ADAPTATEUR

Vérifier que l'adaptateur soit monté de manière linéaire et ne présente pas de courbure ou de déformations à cause du véhicule. Dans ces cas-là, donner l'épaisseur nécessaire pour garantir le bon alignement de l'étrier.

L'installation du store pourra se faire seulement une fois que l'adaptateur sera parfaitement aligné contre la paroi du véhicule.

ES

IMPORTANTE: INSTALACIÓN EN ADAPTADOR

Asegurarse de que el adaptador está montado curvas linealmente y que no están presentes curvas o deformaciones debidas al vehículo: en estos casos, suplementar apropiadamente para asegurar la linealidad del soporte.

La instalación del toldo sólo puede ocurrir con el adaptador perfectamente alineado a la pared del vehículo.

IT

IMPORTANTE: INSTALLAZIONE SU ADAPTER

Assicurarsi che l'adapter sia montato linearmente e non presenti curve o deformazioni dovute al mezzo: in questi casi, spessorare opportunamente per garantire la linearità della staffa.

L'installazione del tendalino può avvenire solo ad adapter perfettamente allineato alla parete del veicolo.

DE 1. Die Montage soll von fachkundigem Personal durchgeführt werden.

- Suchen Sie zur Anbringung der Markise die Stellen mit den Wandverstärkungen aus.
- Wählen Sie gemäß des Dachprofils Ihres Fahrzeugs die passende Halterung aus.
- Markieren Sie außen am Fahrzeug die Befestigungspunkte der Halterungen (Abb. A, S.12). Um die Zugkraft der Gelenkarme aufzufangen, müssen die Adapterplatten genau da montiert werden, wo sich die Aufschrift SUPPORT auf der Kassette befindet. Darauf achten, dass die Platten gleich weit entfernt voneinander angebracht werden (d, S. 9).
Die Markisenkassette muß waagrecht montiert werden.
- Vergewissern Sie sich vor dem Bohren der Montagelöcher, dass im Inneren des Fahrzeugs an den vorgesehenen Stellen keine Hindernisse, insbesondere Gas- oder Stromleitung, liegen.
- Ziehen Sie die Blockierschrauben der Halterung nicht zu fest an (Abb. B, S. 12)
- Positionieren Sie die Markise auf den Halterungen und befestigen Sie diese wie auf der Abbildung beschrieben (Abb. C, S. 12).

EN 1. The installation must be carried out by qualified persons.

- Check the wall of the vehicle and verify the position of the reinforced points or request this information from the seller of your vehicle.
- After confirming the correct reinforced points, choose the appropriate brackets.
- Mark the fastening points on the outside wall of the vehicle (FIG. A, page 12), keeping in mind to receive the pulling force of the retractable arms, the brackets need to be fixed exactly behind the stickers SUPPORT which are on the awning. It is necessary that the brackets are fixed equidistant from one another (d page 9). Make sure that the awning is installed horizontally.
- Before drilling, make sure that there are no obstacles on the inside (e.g. Electric cables, gas pipes etc).
- Fasten the brackets, but be careful not to over tighten the lock nuts of the bracket plates (FIG. B page 12).
- Place the awning on the brackets and fasten it as per illustration (FIG.C page 12).

FR

1. Le montage doit être effectué par des techniciens compétents.

2. Testez la paroi du véhicule et vérifiez la position des points renforcés ou informez-vous auprès du revendeur de votre véhicule.
3. Après avoir évalué le profil du camping-car, choisissez les pattes de fixation les plus adaptées.
4. Marquez les points de fixation sur la paroi extérieure du véhicule (FIG. A page 12), en tenant compte que les pattes de fixation doivent être fixées au niveau de l'inscription SUPPORT inscrite sur le store et qu'elles doivent être équidistantes (d page 9). Vérifiez que le store est monté bien horizontalement.
5. Avant de percer, assurez-vous qu'il n'y a pas d'obstacles à l'intérieur du véhicule (par ex. câbles électriques, tubes de gaz, etc.)
6. Fixez les pattes de fixations en faisant attention à ne pas serrer excessivement les écrous de blocage des pattes de fixation (FIG. B page 12).
7. Positionnez le store sur les pattes de fixation et fixez le comme indiqué sur le schéma (FIG. C page 12).

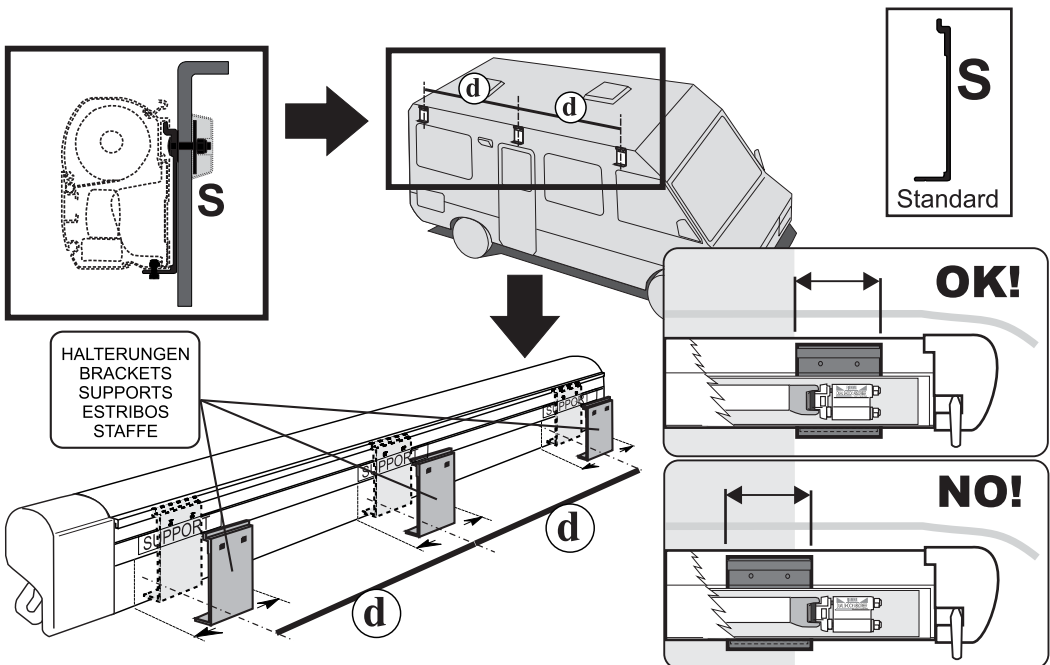
ES

1. El montaje tiene que ser eseguito por el personal competente.

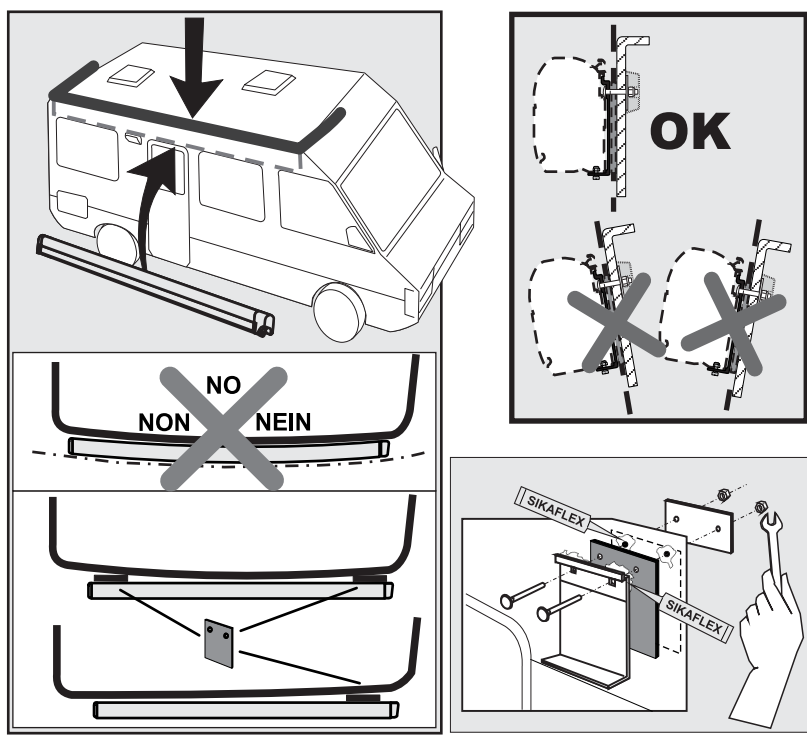
2. Sondar la pared del vehículo y verificar los puntos reforzados o informarse cerca del revendedor del propio vehículo.
3. Una vez valutado el perfil del vehículo, elegir la mejor solución de estribos.
4. Señalar los puntos de sujeción en la pared exterior del vehículo (FIG. A pág. 12), teniendo en cuenta que los estribos deben encontrarse a nivel de la escrita SUPPORT del toldo y deben estar equidistantes (d pág. 9). Montar el toldo perfectamente horizontal.
5. Antes que taladrar, asegurarse que no haya obstaculos en el interior (cables electricos, tubos..).
6. Fijar los estribos, poniendo atención en no estrechar excesivamente los dados de bloqueo (FIG. B pág. 12).
7. Colocar el toldo sobre los estribos y fijarlo como en la figura (FIG. C pág. 12).

IT 1. Il montaggio deve essere eseguito da personale competente.

2. Sondare la parete del mezzo e verificare i punti rinforzati oppure informarsi presso il rivenditore del proprio mezzo.
3. Valutato il profilo del mezzo, scegliere la migliore soluzione di staffaggi.
4. Segnare i punti di fissaggio sulla parete esterna del mezzo (FIG. A pag. 12), tenendo conto che le staffe si devono trovare in corrispondenza della scritta SUPPORT del tendalino e che siano equidistanti (d, fig. pag 9).
Accertarsi che il tendalino venga montato orizzontalmente.
5. Prima di forare, accertarsi che non vi siano ostacoli all'interno (es. cavi elettrici, tubi gas, ecc.).
6. Fissare le staffe, facendo attenzione non stringere eccessivamente i dadi di bloccaggio delle staffe (FIG. B pag. 12).
7. Posizionare il tendalino sulle staffe e fissarlo come da figura (FIG. C pag. 12).



DE	Um ein einwandfreies Schließen der Markise gewährleisten zu können, müssen bei leicht gebogener Fahrzeugwand Distanzstücke zwischen den Halterungen und der Fahrzeugwand eingesetzt werden, damit die Markise gerade montiert werden kann (siehe unten).
EN	In case the wall of the vehicle is not perfectly straight, please place some spacers between the bracket and the wall of the vehicle (see here below).
FR	Si la paroi du véhicule est légèrement bombée, et pour un montage correct il sera nécessaire de placer des entretoises entre les supports et la paroi afin d'obtenir une ligne droite (voir ci-dessous).
ES	En el caso de que la pared del vehículo no sea perfectamente lineal, usar los distanciadores para obtener un montaje correcto (como en figura).
IT	In caso la parete del mezzo non sia perfettamente lineare, utilizzare dei distanziali per ottenere un montaggio corretto (come da figura).



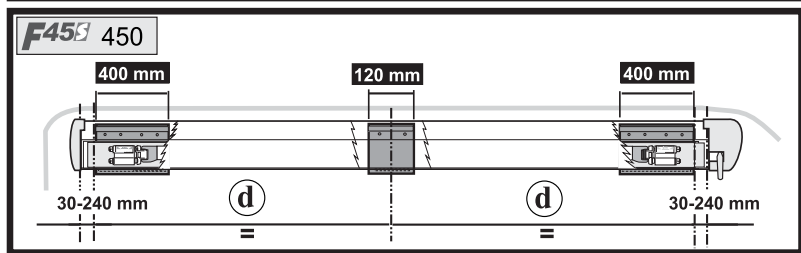
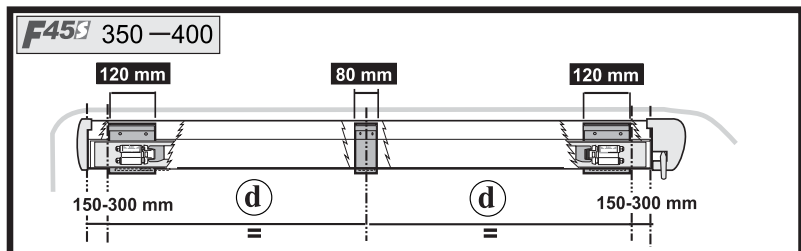
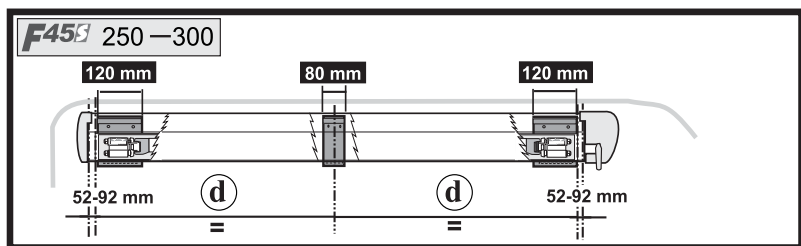
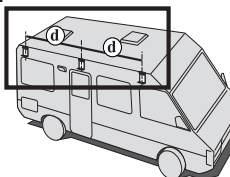
DE Es ist immer ratsam, die 3 Halteplatten vom Montagesatz bei der Installation der Markise zu verwenden. Für eine sichere Befestigung der längeren Markisen (ab 400) sind jene jedoch unentbehrlich.

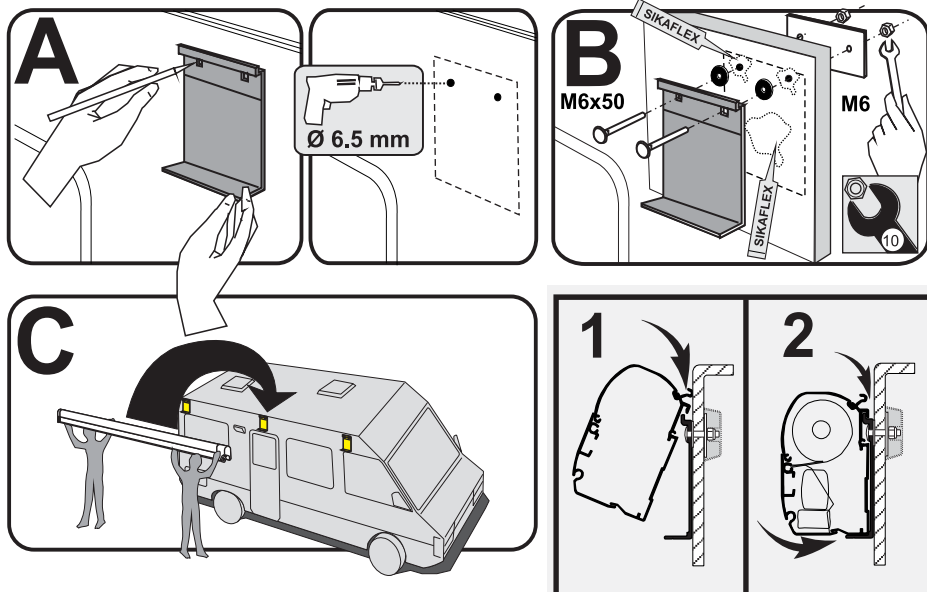
EN We recommend to use always the 3 brackets when installing the awning: this is absolutely necessary for a safe installation of longer awnings (from 400).

FR Il est toujours préférable d'utiliser les 3 étriers pour fixer le store. Cela devient indispensable pour les stores d'une longueur de 400 et plus.

ES Es aconsejable usar siempre los 3 estribos incluidos en la confección para montar el toldo, en cambio es absolutamente necesario usarlos en caso de toldos largos (de 400).

IT È sempre consigliabile utilizzare le 3 staffe incluse nella confezione per installare il tendalino, è assolutamente necessario invece per il fissaggio sicuro dei tendalini lunghi (da 400 in poi).





DE

Die Halterungen sind bereits mit 2 Bohrungen versehen: für die Anbringung der Markise ist jedoch nur eine Schraube (in der Ausstattung enthalten) notwendig, verwenden Sie die einfachere Bohrung.

EN

The brackets have two holes: to install the awning only one screw (supplied) is necessary; use the most convenient hole.

FR

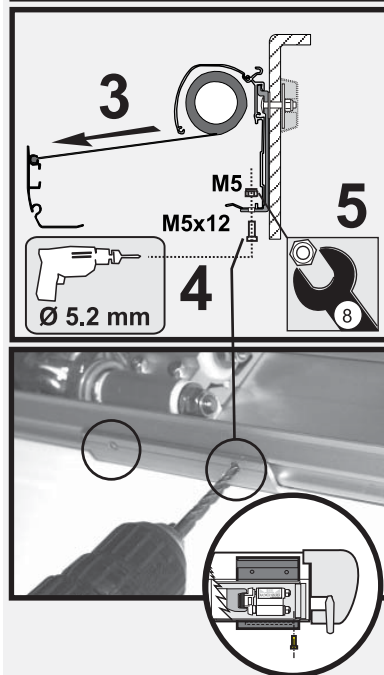
Les etriers possèdent deux trous: une seule vis (fourni en dotation) est nécessaire à la fixation du store; utiliser le trou le plus adapté.

ES

En los estribos se encuentran dos agujeros: para la fijación del toldo es suficiente un sólo tornillo (incluido). Se puede usar el agujero más cómodo.

IT

Le staffe sono predisposte con due fori: per il fissaggio del tendalino è necessaria una sola vite (in dotazione); utilizzare il foro più comodo.





DE **ACHTUNG** - Regelmäßig die Befestigung der Halterungen kontrollieren. Achten Sie vor allem nach den ersten Kilometern darauf, dass sich die Haltebügel nicht verschoben haben.

EN **ATTENTION** - Periodically check the brackets to make sure they are firmly attached (especially after the first miles), make sure the bolts are not loose and that the holding brackets have not shifted.

FR **ATTENTION** - Contrôler périodiquement l'état de fixation des pattes (surtout après les premiers kilomètres) en s'assurant que les supports de fixation n'aient pas bougé.

ES **CAUIDADO** - Controlar periodicamente el estado de fijación de los estribos (sobre todo después de los primeros Kms) asegurándose que no se desplacen.

IT **ATTENZIONE** - Controllare periodicamente lo stato di fissaggio delle staffe (soprattutto dopo i primi chilometri) assicurandosi che le stesse non si siano mosse e che i serraggi siano corretti.

DE Sonderhalterungen
FR Supports en option
IT Tipi di staffe di fissaggio (optional)

EN Extra fixing brackets
ES Tipos de estribos de fijación (opcional)

DE Im Lieferumfang der Markise ist eine Standardhalterung enthalten; bei besonderen Anwendungen ist es möglich die auf diesen Seiten angegebenen Adapter oder aber die für die entsprechenden Fahrzeuge angegebenen Sonderadapter zu verwenden.

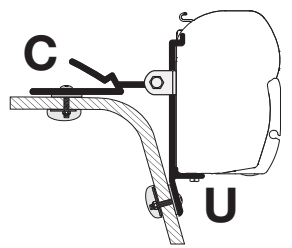
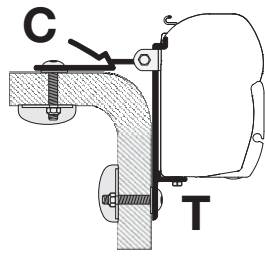
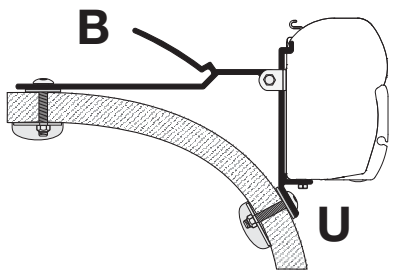
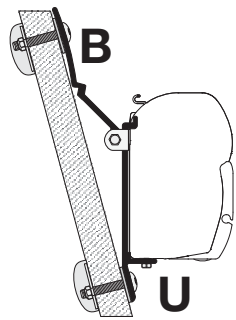
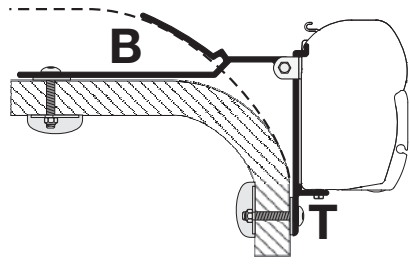
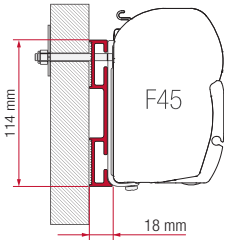
EN The awnings are standard delivered with an installation kit; for specific installations, you can use the adapters indicated in these pages or the adapters specific for each vehicle.

FR Les stores sont livrés de série avec un kit d'installation standard ; pour des applications particulières, il est possible d'utiliser les adaptateurs indiqués dans les pages suivantes ou les pattes de fixation spécifiques, selon le modèle du véhicule concerné.

ES Los toldos se suministran con un kit de instalación estándar; para aplicaciones específicas, se pueden utilizar los soportes indicados en estas páginas o los soportes específicos para cada vehículo.

IT I tendalini hanno in dotazione un kit di installazione standard; per applicazioni particolari, è possibile utilizzare gli adapter indicati in queste pagine oppure gli adapter specifici per ogni mezzo.

OPTIONAL



- DE** Abb.1 : Um die Markise, aber vor allem die Fahrzeugwand, nicht sinnlos zu belasten, müssen - nach ungefähr 1m Auszug - die Stützbeine auf den Boden gesetzt werden. Anschließend weiter ausdrehen und die Stützen gemäß dem erreichten Auszug versetzen.
- Abb.2 : Den Stützfuß am Gelenk greifen und zu sich ziehen.
- Abb.3 : Den Stützfuß aus der Frontblende zum Positionieren verwenden.
- Abb.4 : Den Stützfuß laut Abbildung positionieren.
- Abb.5 : Die Markise komplett ausdrehen und die Stützarme mit der Rändelschraube auf die gewünschte Höhe einstellen.
- Abb.6 : Um zu verhindern, dass die Markise bei plötzlichem Wind hochfliegt, wobei die Stützarme das Fahrzeug beschädigen können, ist es unbedingt notwendig, die Stützarme mit den Erdnägeln am Boden zu befestigen. Es ist sehr empfehlenswert, als zusätzliche Sicherheit oben an den Stützarmen Sturmbänder einzusetzen oder das Fiamma Tie-Down Kit (Sicherheitsband), das ebenfalls am Boden befestigt wird, über das Tuch zu spannen.
- Abb.7 : Die Stützarme können auch in die Wandhalterungen eingesetzt werden. Die Wandhalterungen können nur an verstärkten Stellen angebracht werden.
- Abb.8 : Eine Markise ist ein Sonnenschutz, deshalb muss sie bei kräftigem Wind, starkem Regen oder Schnee eingefahren werden! Andernfalls folgendermaßen handeln: Die Markise an einer Seite hinunterneigen, damit Wasser abfließen kann und die Rafter Spannstange anbringen (die Spannstange liegt nur bei einigen Markisenmodellen serienmäßig vor).
- Abb.9 : Sich vergewissern, dass die Markise korrekt aufgerollt werden kann. Bitte vergewissern Sie sich vor jeder Abfahrt, dass die Markise korrekt geschlossen ist.
- !** Die roten Anzeiger an den Seiten der Frontleiste sind bei komplett aufgerollter Markise nicht sichtbar.
- Wenn das Tuch beschädigt ist, kann die Markise nicht richtig aufgerollt werden. Verwenden Sie die Markise mit beschädigtem Tuch auf keinem Fall. Das Tuch nur mit mildem Reinigungsmittel reinigen. Bei eventuell auftretenden Problemen wenden Sie sich bitte an den Händler in Ihrer Nähe oder an die Anschrift, die Sie auf der letzten Seite finden können.
- !**

ACHTUNG: Eine Markise ist ein Sonnenschutz, deshalb muss sie bei kräftigem Wind, starkem Regen oder Schnee eingefahren werden!



EN

Fig. 1 : In order to avoid unnecessary strain on the awning as well as on the vehicle side, we suggest to take out the legs at about 1 m from the opening.



Fig. 2 : Grasp the leg near its hinge-joint and pull it toward you.

Fig. 3 : Unhook the leg.

Fig. 4 : Lower the leg as shown in the figure.

Fig. 5 : After unrolling the awning completely, adjust the legs at the chosen height.

Fig. 6 : To avoid the awning being lifted up by an unexpected gust of wind, it is necessary to secure the legs to the ground with the provided hooks. For safety's sake, we strongly advise you also use some storm cords in the upper part of each support leg or anchor the awning with the Fiamma Tie-Down Kit strap.



Fig. 7 : If you want to fasten the support legs to the vehicle, put the terminals into the wall brackets. The brackets can be fixed only in reinforced points.

Fig. 8 : We remind you that the awning is a sun protection, so please roll up your awning in case of rain, wind or snow. Otherwise, please take the following precautions: lower one side of your awning, so that water can flow away and place the tension rafter as shown in the figure (not included for all awning lengths).

Fig. 9 : Make sure that the awning perfectly rolls in: when it is, the red indicators in the front profile ends are no longer visible. Before leaving, make sure the awning is correctly closed.



A damaged fabric does not allow the awning to perfectly roll in.

Never use the awning with a damaged canopy.

Wash the canopy with light cleaning detergent.



In case of problems, please contact the dealer closest to you or the address in the last page.

ATTENTION: We remind you that the awning is designed to protect from the sun, and not from rain, wind or snow. In these cases, we recommend to roll it up!



- FR** Fig. 1 : Pour éviter de forcer sur le store ou sur la paroi du véhicule, il est nécessaire de sortir les pieds du store dès qu' il est déroulé d'environ 1m.
- ! Fig. 2 : Saisir le pied par l'articulation et la tirer vers soi.
- Fig. 3 : Décrocher le pied.
- Fig. 4 : Abaisser le pied comme indiqué dans le schéma.
- Fig. 5 : Après avoir déroulé complètement le store, régler les pieds à la hauteur voulue à l'aide des écrous.
- Fig. 6 : Pour éviter que le store ne soit soulevé par une rafale de vent, il est nécessaire d'ancrer les pieds au sol à l'aide des piquets fournis.
- ! Pour plus de sécurité, nous vous conseillons vivement d'attacher des sangles en haut de chaque pied et de tendre le Tie-Down Kit de Fiamma (sangles de tension) de la toile vers le sol.
- Fig. 7 : Les pieds peuvent également être fixés à des étriers placés sur la paroi du véhicule. Les étriers peuvent être installés uniquement si la paroi est renforcée au niveau des points de fixation.
- Fig. 8 : N'oublier pas que le store a été conçu comme protection du soleil et, de ce fait, il doit être fermé lors d'intempéries. Dans le cas contraire, il faut prendre les précautions suivantes: abaisser un côté de votre store de façon à ce que l'eau de pluie puisse s'écouler ou utiliser le tendeur de toile rafter (le tendeur est livré d'origine seulement pour certaines longueurs de store).
- Fig. 9 : S'assurer que le store soit bien fermé: dans ce cas, les indicateurs rouges sur les côtés du store ne doivent pas être visibles.
- ! Avant the partir, vérifier que le store soit bien fermé.
- ! Une toile endommagée ne permet pas une bonne fermeture correcte du store.
- N'utiliser jamais le store si la toile est endommagée.
- ! Laver la toile de votre store avec un détergent délicat.
- En cas de problème, contacter l'adresse indiquée sur la dernière page ou le revendeur le plus proche domicile.

ATTENTION: Un store est conçu pour protéger du soleil.
De ce fait, il doit être refermé en cas d'intempérie !



ES

Fig.1 : Para evitar un esfuerzo excesivo del toldo y de la pared del vehículo, aconsejamos extraer las patas cerca a un m de la apertura.

Fig.2 : Coger la pata por el codo y traerla hacia sí.

Fig.3 : Desenganchar la pata.

Fig.4 : Bajar la pata como en figura.

Fig.5 : Completar la apertura del toldo y regular las patas a la altura deseada.

Fig.6 : Para que el toldo no se levante por una ráfaga de viento repentina, es necesario anclar las patas al suelo con las piquetas incluidas. Para mayor seguridad, aconsejamos usar los vientos tensores en la parte superior de las patas o anclar el toldo con el Tie/Down Kit.

Fig.7 : Para fijar las patas del toldo al vehículo, insertar los terminales en los enganches de la pared. Los enganches de la pared pueden ser montados solo si la pared es reforzada en los puntos requeridos.

Fig.8 : Acordarse que el toldo ha sido concebido para repararse del sol. Por consiguiente se aconseja cerrarlo en caso de viento, lluvia o nieve. Diversamente, tomar las debidas precauciones, bajando una pata para que el agua fluya y montando la vara de tensión como en figura (la vara no es incluidas en todos los modelos de toldos).

Fig.9 : Asegurarse que el toldo se cierre perfectamente, cuando el toldo está perfectamente cerrado las banderillas rojas no se veen.

! Antes que partir, comprobar que el toldo esté cerrado perfectamente. Un cierre imperfecto del toldo puede ser causado por la lona estropeada. No usar el toldo con la lona estropeada.

! Se aconseja lavar la lona con detergente delicado. En caso de problemas, contactar la dirección en la última página indicada o el revendedor más cercano.

ATENCION: Acordarse que el toldo ha sido creado para protegerse del sol y no de la lluvia, del viento o de la nieve. En estos casos aconsejamos siempre cerrar el toldo!



IT Fig. 1 : Per evitare uno sforzo eccessivo del tendalino così come della parete del mezzo, consigliamo di estrarre le paline dopo circa 1 m dall'apertura.



Fig. 2 : Afferrare la palina dalla parte dello snodo e tirarla verso di sé.

Fig. 3 : Sganciare la palina.

Fig. 4 : Abbassare la palina come da figura.

Fig. 5 : Completare l'apertura del tendalino e regolare le paline all'altezza desiderata.

Fig. 6 : Per evitare che il tendalino venga sollevato da una raffica di vento improvvisa, è necessario fissare le paline al terreno con i picchetti in dotazione. Per maggior sicurezza, consigliamo di utilizzare anche delle corde di tensione nella parte superiore delle paline o di ancorare il tendalino con il Tie-Down Kit.



Fig. 7 : Volendo fissare le paline del tendalino al mezzo, inserire i terminali negli attacchi a parete. Gli attacchi a parete possono essere montati solo se la parete è rinforzata nei punti richiesti.

Fig. 8 : Ricordare che il tendalino è stato concepito per ripararsi dal sole. Pertanto è consigliabile chiuderlo in caso di vento, pioggia o neve. Diversamente, prendere le adeguate precauzioni, abbassando una palina per permettere alla pioggia di defluire, e montando il rafter di tensione come da figura (il rafter non è di serie in tutti i modelli di tendalini).

Fig. 9 : Accertarsi che il tendalino si chiuda perfettamente: a tendalino completamente chiuso i segnalatori rossi non devono essere visibili. Prima di partire, verificare che il tendalino sia chiuso perfettamente.



Una chiusura imperfetta del tendalino può essere causata dal telo danneggiato. Non utilizzare il tendalino con il telo danneggiato.

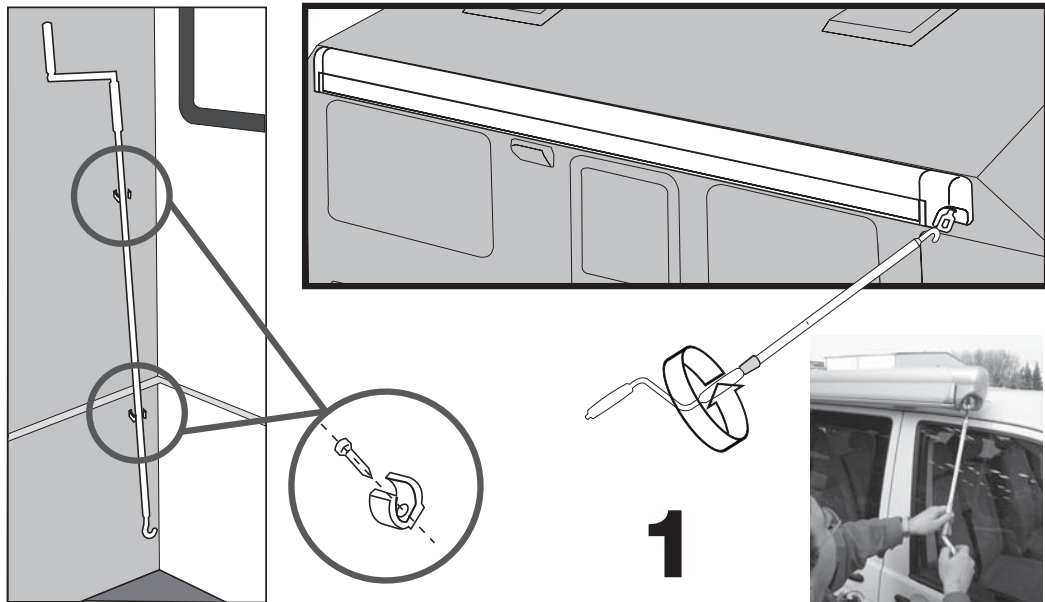


Si consiglia di lavare il telo con un detergente delicato.

In caso di problemi contattare l'indirizzo in ultima pagina o il rivenditore più vicino.

ATTENZIONE: Ricordare che il tendalino è stato concepito per ripararsi dal sole e non dalla pioggia, dal vento oppure dalla neve. In questi casi, si consiglia di chiudere il tendalino!





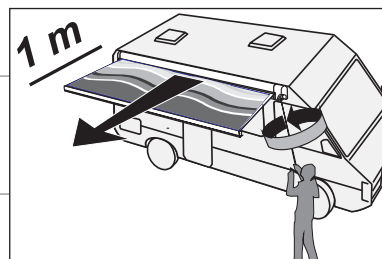
DE Um die Markise, aber vor allem die Fahrzeugwand, nicht sinnlos zu belasten, müssen - nach ungefähr 1 m Auszug - die Stützbeine auf den Boden gesetzt werden.

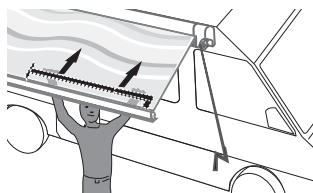
EN In order to avoid unnecessary strain on the awning as well as on the vehicle side, we suggest to take out the legs at about 1m from the opening.

FR Pour éviter de forcer sur le store ou la paroi du véhicule, il est nécessaire d'extraire les pieds du store dès qu' il est déroulé d'environ 1 m.

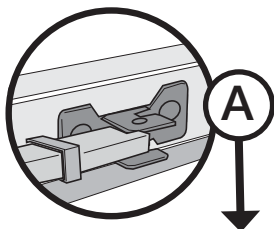
ES Para evitar un esfuerzo excesivo de la pared del vehículo, aconsejamos, donde posible, extraer las patas a una distancia de cerca 1 m.

IT Per evitare uno sforzo eccessivo sulla parete del mezzo, consigliamo, ove possibile, di estrarre le paline dopo circa 1 m dall'apertura.

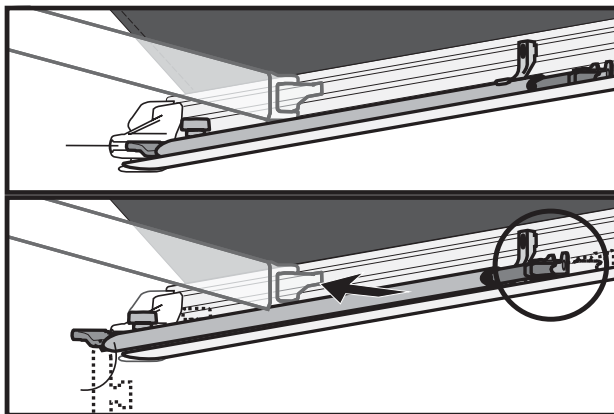




2



3



DE

Achtung Sicherheit. Das Endstück des Stützfusses (A) wurde so entwickelt, dass ein falsches Positionieren in der Frontblende (wodurch sich die Frontblende nicht korrekt schließen würde) während der Markisenschließung verhindert wird; es wird daher empfohlen, dieses auf die richtige Art und Weise, mit der Basis zur Front hin, zu positionieren.

EN

Attention Security. The foot for leg (A) has been created to prevent its incorrect placing inside the housing of the lead bar during the closing phase of the awning. With an incorrect placing of the foot the lead bar will not close completely; so we advised you to put it always into the housing properly with the base turned to the lead bar.

FR

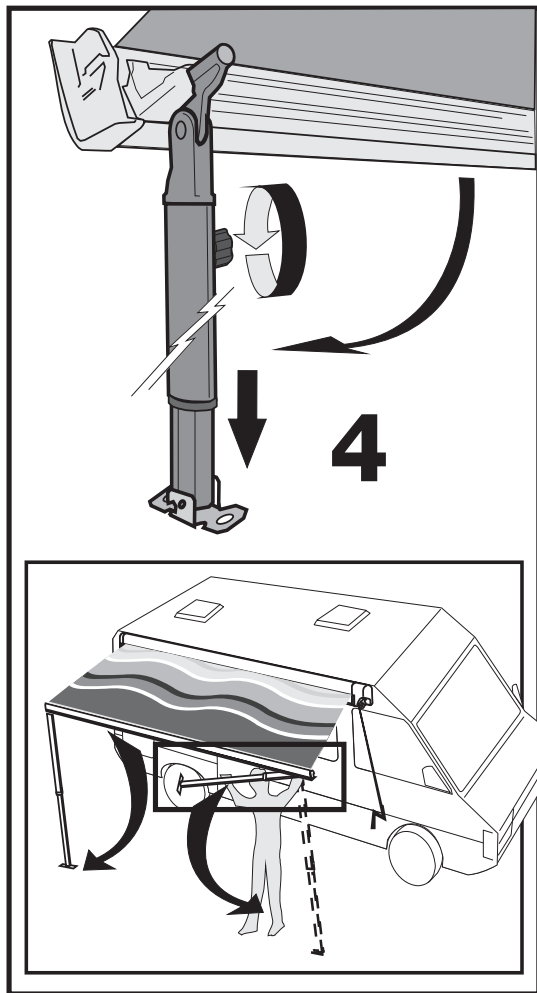
Attention Sécurité. La partie terminale du pied (A) a été réalisé de façon que, pendant la fermeture du store, soit impossible de le replier erroné-ment das le bandeau frontal at causer une incorrecte fermeture du bandeau même; tandis il est recommandé de le rentre toujours correctement avec la base vers le bandeau.

ES

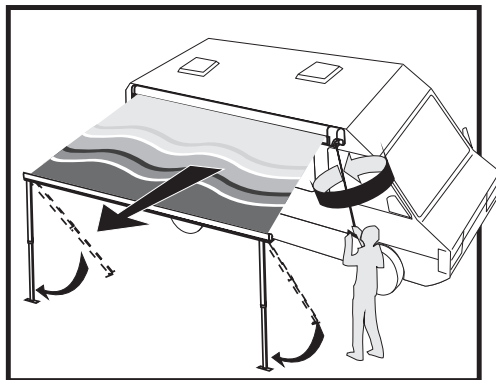
Atención-Seguridad. El pié de la pata (A) ha sido creado de forma que, cuando se cierra el toldo, no se pueda colocar erroneamente dentro de la tapa frontal, que haría permanecer abierta la misma tapa frontal; por consiguiente aconsejamos que se guarde siempre de la manera correcta con la base hacia la tapa frontal.

IT

Attenzione Sicurezza. Il piedino della palina (A) é stato realizzato in modo tale che, durante la fase di chiusura del tendalino, venga impedito un posizionamento errato nella sede del frontale, che farebbe rimanere aperto il frontale stesso; pertanto si consiglia di riporlo sempre nel modo corretto con la base rivolta verso il frontale.



5



DE Gebrauchsanleitung

FR Mode d'emploi

IT Istruzioni d'uso

EN Instructions for use

ES Instrucciones de uso

DE Anbringung des Zubehörs zur Spannung der Markise

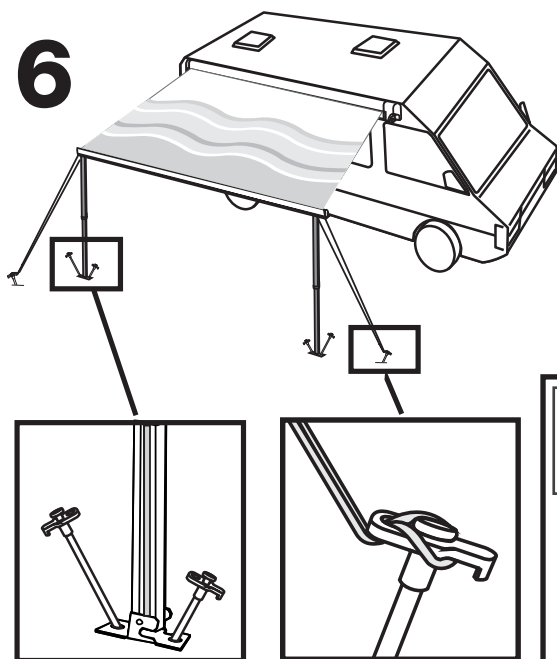
EN Installation of awning tension accessories

FR Installation des accessoires pour une tension optimale du auvent

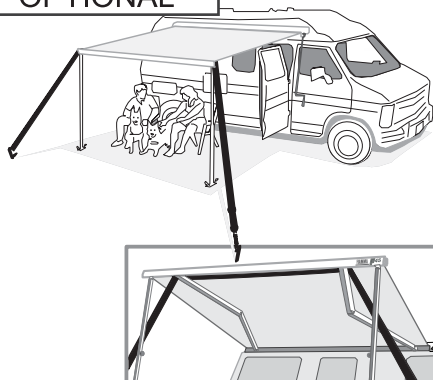
ES Montaje de los accesorios para la tension del toldo

IT Montaggio degli accessori per il tensionamento del tendalino

6



TIE DOWN KIT
98655-128
OPTIONAL



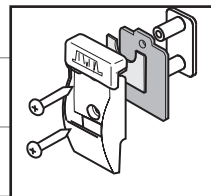
DE Anbringung der Spannarmauflage

EN Installation of wall brackets

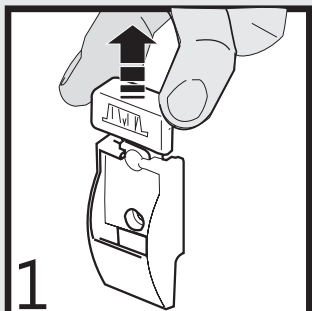
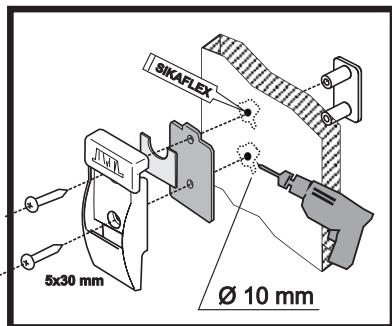
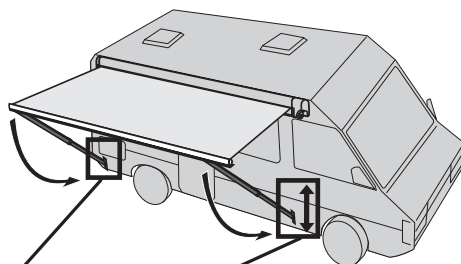
FR Installation des pieds de support sur la paroi

ES Montaje de los enganches para la pared

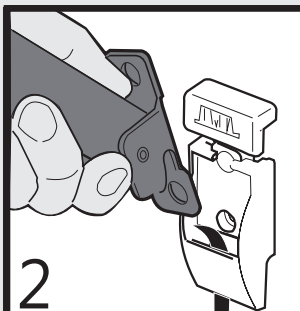
IT Montaggio degli attacchi a parete



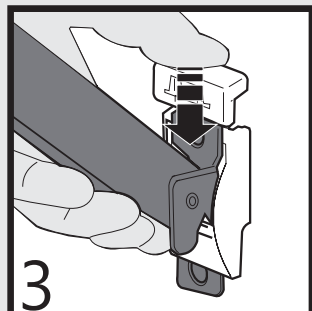
7



1



2



3

DE Gebrauchsanleitung

FR Mode d'emploi

IT Istruzioni d'uso

EN Instructions for use

ES Instrucciones de uso

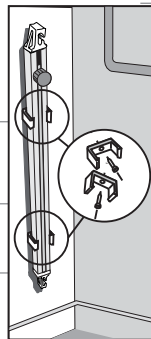
DE Anbringung der Rafter für die Markise

EN Installation of awnings tension rafter

FR Installation des tendeurs de toile pour le store

ES Montaje de la vara de tension del toldo

IT Montaggio del rafter per il tendalino

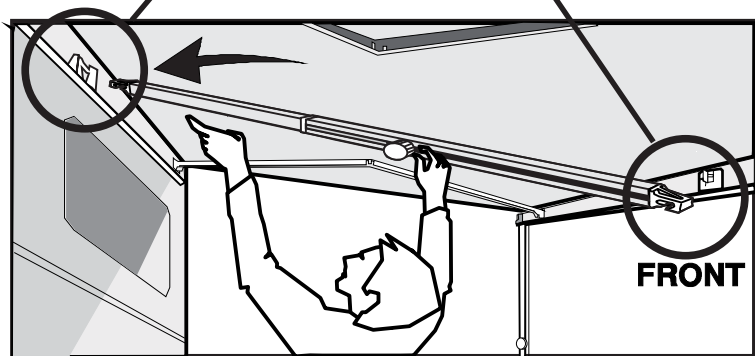
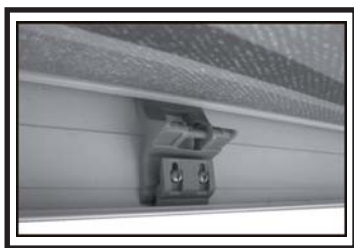
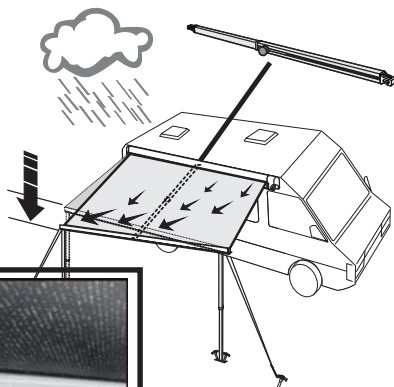


RAFTER

98655-087

Optional 250—350
Standard 400—450

8



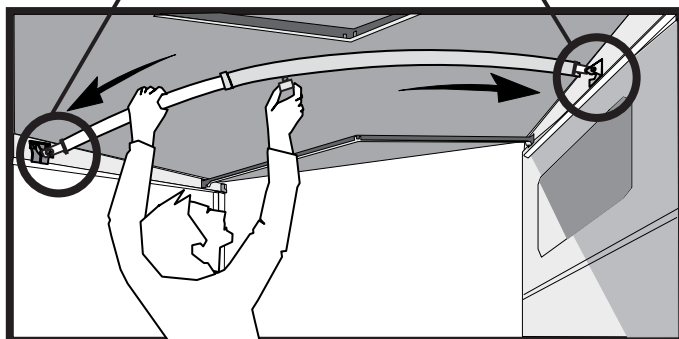
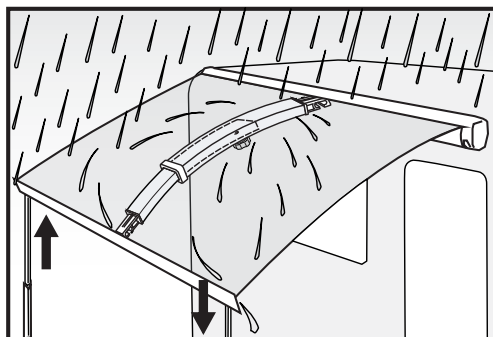
DE ACHTUNG: die Rafter Pro Spannstange wird nur für gelegentlichen Gebrauch empfohlen

EN ATTENTION: we advise to use the tension rafter PRO temporarily

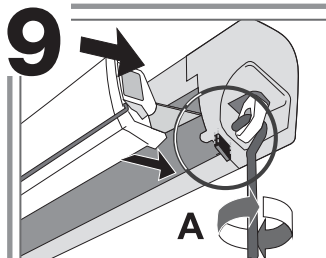
FR ATTENTION: Nous conseillons d'utiliser le tendeur rafter PRO seulement occasionnellement

ES ATENCION: la vara de tensión rafter PRO es aconsejable sólo por un uso temporal

IT ATTENZIONE: Il rafter PRO è consigliato solo per uso temporaneo



RAFTER PRO
03616A01-
Optional 250—450



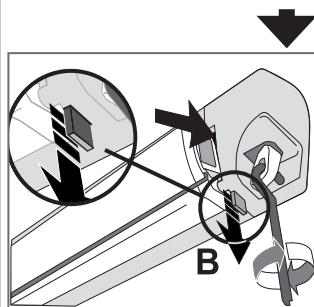
DE Bei ausgefahrener Markise ist die rote Anzeige sichtbar.

EN The awning is open. The red flag is visible.

FR Les store est ouvert. La languette rouge est visible.

ES El toldo es abierto. La banderilla roja es visible.

IT Il tendalino è aperto. Il segnalatore rosso è visibile.



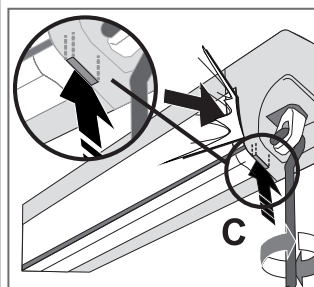
DE Kurz vor dem Einfahren ist die rote Anzeige sichtbar.

EN The awning is about to close. The red flag is visible.

FR Le store va se fermer. La languette rouge est visible.

ES El frontal del toldo está para cerrarse. La banderilla roja es visible.

IT Il frontale del tendalino è prossimo alla chiusura. Il segnalatore è visibile.



DE Bei komplett eingefahrener Markise ist die rote Anzeige nicht mehr sichtbar. Die Markise ist jetzt verriegelt. Die Verriegelung erfolgt ohne spürbaren Widerstand.

EN When the awning is completely closed, the red flag is no longer visible. The awning is now properly closed. The closure runs smoothly without problems.

FR Quand le store est complètement fermé, l'indicateur rouge n'est plus visible. Le store est maintenant bien bloqué, la fermeture se fait sans résistance particulière.

ES Cuando el toldo está completamente cerrado, la banderilla roja no es visible. El cierre se realiza sin obstáculos.

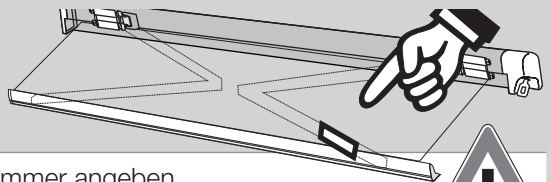
IT A tendalino chiuso il segnalatore rosso non è più visibile; il tendalino è ora completamente chiuso. La chiusura avviene senza particolari resistenze.

DE	Alle Markisen von Fiamma werden ab Werk mit einer optimalen Grundeinstellung der Armregulierung ausgeliefert. Sollten sich bei der Benutzung kleine Abweichungen zeigen, gehen Sie bitte nach unserer Empfehlung vor oder kontaktieren Sie ihren Händler.
EN	Fiamma awnings leave our warehouse with optimum regulation. However, over a period of time, some anomalies could appear. Here there is a list with some examples, only for these we recomend a solution. We suggest to contact a Fiamma dealer for more serious problems.
FR	Les stores fiamma sortent de notre usine avec un réglage optimal. Toutefois, l'utilisation répétée du store peut engendrer des dysfonctionnements. Vous trouverez de suite une liste d'exemples pour lesquels il est possible d'intervenir immédiatement grâce à nos indications. Pour les problèmes plus graves, nous vous conseillons de prendre contact avec un revendeur agréé Fiamma.
ES	Los toldos salen de Fiamma de manera optimal, pero con el uso se pueden verificar unas anomalias. En seguida enumeramos unas de ellas, indicando como operar inmediatamente. Si el problema es mas serio se aconseja contactar un revendedor Fiamma.
IT	I tendalini escono dalla Fiamma con regolazione ottimale. Tuttavia, con l'uso, si possono verificare alcune anomalie. Di seguito ne elenchiamo alcune indicando come intervenire immediatamente. Se il problema e' più serio si consiglia di contattare un rivenditore Fiamma.

F45s polar 350
DELUXE GREY

S/N : 9000000

F 701732
A00



DE	Im Notfall bitte folgende Seriennummer angeben.
EN	In case of trouble, please give this Serial Number.
FR	En cas de problème, merci de communiquer ce numéro de référence.
ES	En caso de problemas, comunicar los datos, sobre la etiqueta.
IT	In caso di problemi, comunicare sempre i dati riportati sulla targhetta.

DE Problem ① Armregulierung
FR Problème ① réglage du bras
IT Problema ① regolazione del braccio

EN Problem ① arm adjustment
ES Problema ① regulacion del brazo

DE Die Fiamma Markisen werden mit optimaler Armregulierung vom Werk geliefert. Beim benutzen können sich die Arme absenken. Bitte wie abgebildet regulieren.

EN Fiamma awnings leave our warehouse with optimum regulation. The arm may lower itself with wear and tear over time. Reposition the arm as follows.

FR Les stores Fiamma sortent de notre usine avec un réglage optimal des bras. L'utilisation du store peut provoquer une inclinaison des bras. Régler les bras comme indiqué ci-dessous.

ES Los toldos salen de Fiamma con regulacion optimal. Con el uso el brazo podria bajarse. Regular el brazo como en las siguientes figuras.

IT I tendalini escono dalla Fiamma con regolazione ottimale. Nell'uso il braccio può abbassarsi. Regolare come indicato nelle figure seguenti.

**IMPORTANT
WICHTIG
CUIDADO
IMPORTANTE**



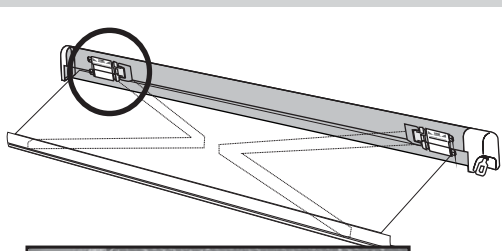
DE Zur Regulierung bitte nur die obere abgebildete Schraube drehen.

EN For arms and fabric adjustments, please use only the depicted top bolt.

FR Pour toute modification faite référence à la vis supérieure dans l'image.

ES Para toda regulacion, se necesita ajustar el tornillo superior en l'imagen.

IT Per la regolazione del braccio, intervenire solo sulla vite superiore.



DE Problem ① Armregulierung
FR Problème ① réglage du bras
IT Problema ① regolazione del braccio

EN Problem ① arm adjustment
ES Problema ① regulacion del brazo

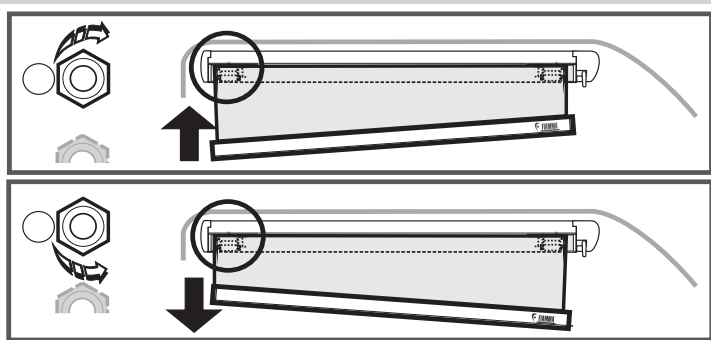
DE Mutter (A) an- oder abschrauben, um die Höhe des Arms richtig einzustellen.

EN Screw/unscrew nut (A) to reposition the arm.

FR Visser/dévisser l'écrou (A) pour régler le bras.

ES Regular el dado (A) por la altura del brazo.

IT Regolare la vite (A) per l'altezza del braccio.



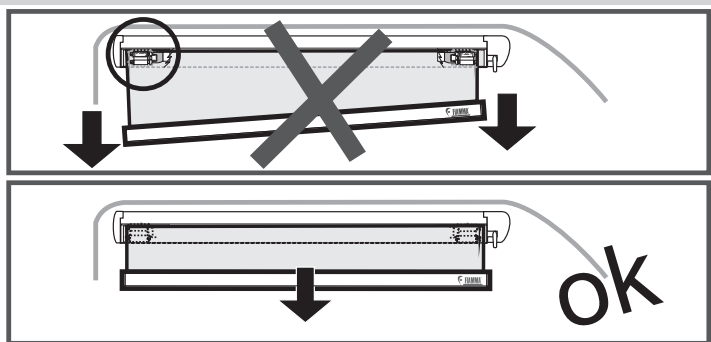
DE Sich vergewissern, dass sich die Frontleiste der Markise beim Auskurbeln in waagerechter Stellung befindet.

EN Make sure that the front profile comes out horizontally when unrolling the awning.

FR S'assurer que le bandeau frontal du store s'abaisse horizontalement lors de l'ouverture du store.

ES Abriéndolo, verificar que el frontal sea horizontal.

IT Assicurarsi che il frontale in apertura sia orizzontale.



DE Problem ② Tuchregulierung

FR Problème ② réglage de la toile

IT Problema ② regolazione del telo

EN Problem ② canopy adjustment

ES Problema ② regulacion de la lona

ANLEITUNG FÜR DIE EINSTELLUNG DES TUCHES

Fiamma Markisen verlassen die Qualitätskontrolle mit einwandfrei eingestellter und korrekt schließender Frontblende. Sollte sich das Tuch, z.B. durch Witterungseinflüsse oder Ähnlichem im Laufe der Zeit etwas ausdehnen und dadurch ein 100%iges Schließen nicht mehr gewährleistet sein, kann es durch das neue Rollenregulierungssystem **PRESTO FIX** ausgeglichen werden.

Bitte nach folgenden Schritten vorgehen, um das Problem zu beheben.

Das Presto Fix ist nicht bei der Fiamma ZIP vorgesehen.

DE

ROLLER REGULATION CAP PRESTO FIX

All Fiamma awnings are properly adjusted. However, over a period of time, the canopy could become slack on the sides and the closing may not be perfect.

Only for this problem you can work properly on the roller regulation cap **PRESTO FIX** (following the pictures) and the canopy's closing will be perfect.

We suggest to use the roller regulation cap with moderation.

In Fiamma ZIP there is no Presto Fix.

EN

BOUTON DE RÉGLAGE DU STORE PRESTO FIX

Tous les stores Fiamma ont été réglés de manière très précise. Toutefois, avec le temps, la toile peut se détendre sur les côtés et il se peut que le store ne se ferme plus parfaitement. Afin de résoudre ce problème, on peut agir sur le bouton de réglage du store **PRESTO FIX** (cf. schéma) afin de retrouver une fermeture idéale. Réglage à effectuer avec modération.

Le Presto Fix n'est pas prevudans le modele Fiamma ZIP.

FR

TAPON DE REGULACION PRESTO FIX

Todos los toldos salen de Fiamma de manera optimal. Todavía, a medida que pasa el tiempo, la lona podría aflojarse a nivel de los lados, causando un cierre imperfecto del toldo. En este caso, trabajando oportunamente sobre el tapón de regulación **PRESTO FIX**, como ilustrado, se ajusta el cierre del frontal.

Se aconseja una regulación moderada.

Presto Fix no esta previsto en los Fiamma ZIP.

ES

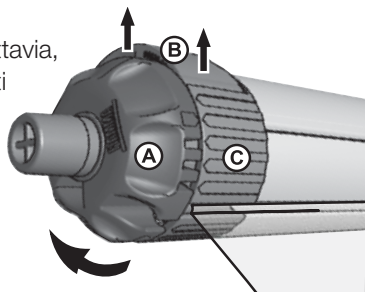
TAPPO REGOLAZIONE RULLO PRESTO FIX

I tendalini Fiamma sono regolati in modo ottimale. Tuttavia, nel tempo, il telo potrebbe leggermente cedere sui lati causando una chiusura del tendalino non perfetto.

In questo caso, agendo opportunamente sul tappo regolazione rullo **PRESTO FIX** come illustrato, si recupera il gioco del telo ottenendo una chiusura ottimale. Si consiglia una regolazione moderata.

Il Presto Fix non è previsto nella Fiamma ZIP.

IT



DE Problem ② Tuchregulierung

EN Problem ② canopy adjustment

FR Problème ② réglage de la toile

ES Problema ② regulacion de la lona

IT Problema ② regolazione del telo

DE PROBLEM - Auf der linken Seite schließt die Markise nicht ordnungsgemäß.

EN PROBLEM - Lead Bar does not close on the side opposite the winch.

FR PROBLEME - Le store ne ferme pas biendu côté opposé à celui du treuil.

ES PROBLEMA - El toldo no cierra bienen el lado opuesto del molinete.

IT PROBLEMA - Il tendalino non chiude sul lato opposto arganello.



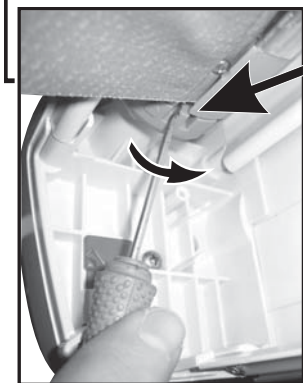
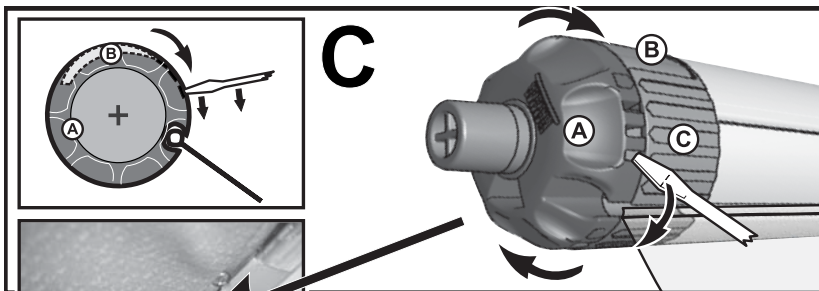
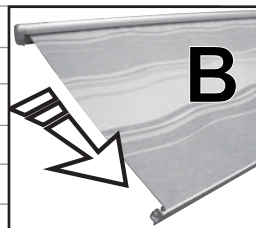
DE Das Markisentuch komplett ausrollen.

EN Unroll completely the awning.

FR Dérouler entièrement le store.

ES Abrir completamente el toldo.

IT Estendere completamente il tendalino.



DE Mit einem Schraubenzieher vorsichtig die Verzahnung des Presto Fix ein wenig nach unten drehen (Spannschraube A).

EN Work with a screwdriver on the regulation cap (ring nut A).

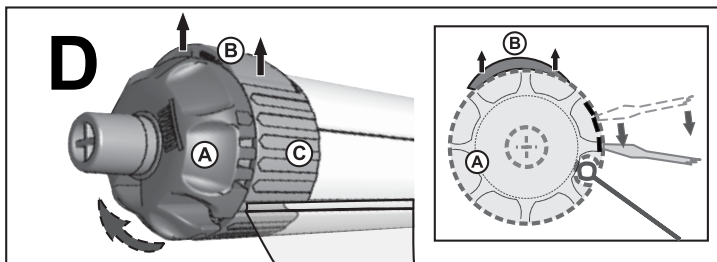
FR À l'aide d'un tournevis, agir sur le bouton de réglage (bague A).

ES Con un destornillador trabajar sobre el tapón de regulación Presto Fix (virola A).

IT Con un cacciavite agire sul tappo regolazione (ghiera A).

DE Problem ② Tuchregulierung
FR Problème ② réglage de la toile
IT Problema ② regolazione del telo

EN Problem ② canopy adjustment
ES Problema ② regulacion de la lona



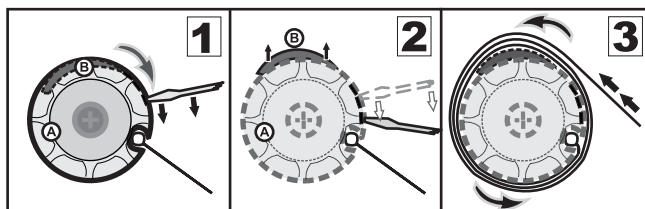
DE Funktionszweck. Durch das Drehen der Spannschraube (A) im Uhrzeigersinn, dehnt sich der Flansch (B) zunehmend aus: kann durch die Einkerbungen an der Abdeckung (C) reguliert werden.

EN Operation way. Rotating ring nut (A) clockwise, flange (B) will move widening (see the picture): it can be regulated by notches on cap (C).

FR Principe de fonctionnement. En tournant la bague (A) dans le sens des aiguilles d'une montre, le collet (B) s'élargit progressivement : le réglage peut être effectué par les différents crans du bouchon (C).

ES Principio de funcionamiento. Ruotando la virola (A) en el sentido horario, la brida (B) se mueve ampliándose progresivamente: se regula con las muescas sobre el tapón (C).

IT Principio di funzionamento. Ruotando la ghiera (A) in senso orario, la flangia (B) si espande progressivamente: la regolazione è scandita dalle tacche presenti sul tappo (C).



DE Die Frontblende schließt wieder ordnungsgemäß.

EN The awning will close again correctly.

FR Le store se referme correctement.

ES El toldo se vuelve cerrado.

IT Il tendalino ritorna chiuso.



Alle unsere Markisen werden auf höchstem Niveau 'Made in Italy' hergestellt. Die Fiamma Markisen sind sorgfältig hergestellte Artikel. Dennoch ist es möglich, dass sich Besonderheiten der Materialien (wie z. B. kleine Unvollkommenheiten der Lackierung oder der Linie des Aluminiumprofils; kleine Macken oder leichte Deformierungen der Plastikkomponenten) feststellen lassen, welche als Unvollkommenheit angesehen werden könnten. Diese Eigenschaften jedoch sind abhängig von den jeweiligen Materialien und den spezifischen Arbeitsprozessen. Diese Besonderheiten treten, trotz der Anwendung von fortschrittlichen und innovativen Maschinen und Techniken für Produktion und Konfektion, welche immer auf dem neuesten Stand sind, dennoch hin und wieder auf. Neben unseren strengen Qualitätskontrollen lassen wir unsere Artikel auch kontinuierlich von unabhängigen Instituten beurteilen, um sich von der Reissfestigkeit, der Wasserdichte, der Farbfestigkeit und Widerstandsfähigkeit bei Umwelteinflüssen zu überzeugen. Und damit auch Sie sich auf lange Zeit über Ihre Markise, auch Jahre nach dem Erwerb, freuen können, bitten wir Sie, die folgenden, einfachen Ratschläge zu beachten:

ANLEITUNGEN ZUR PFLEGE UND INSTANDHALTUNG IHRES MARKISENTUCHES

Bitte verpacken Sie Ihre Markise nur, wenn diese trocken und möglichst sauber ist. Feuchtigkeit kann Flecken verursachen. Bleibt Ihnen dennoch nichts anderes übrig, als die Markise feucht einzufahren, ist es sinnvoll, diese nach max. 12 Stunden wieder auszufahren, um sie trocknen zu lassen. Der meiste Schmutz ist oberflächlich und kann mit sauberem Wasser und einem Lappen oder einer Bürste beseitigt werden. Sollte das Tuch sehr schmutzig sein, fügen Sie ein mildes Reinigungsmittel hinzu. Bitte benützen Sie nie aggressive Chemikalien oder Hochdruckreinigungsgeräte. Neben diesen Vorschlägen zur Reinigung von Spezialmaterialien, empfehlen wir Ihnen, die Markise nicht unter 0°C zu benützen.

- Um eine absolute Dichte zu gewähren, werden die Stoffe mehrfach beschichtet und gewalzt. Während dieses Prozesses ist es möglich, dass sich einzelne Farbpigmente verschieben und somit Lichtpünktchen verursachen, welche jedoch nur Unregelmässigkeiten des Stoffes, technisch leider unvermeidbar, sind. Die Wasserdichte wird jedoch in keinster Weise beeinträchtigt. Somit ist auch das Markisentuch absolut hermetisch, auch an dieser Stelle.
- Bei der Bearbeitung des Materials können sich Falten bilden, welche vor allem bei hellen Stoffen im Gegenlicht dunkel wirken können. Auch helle Streifen (der sogenannte "Weissbruch") lassen sich mit/bei diesem Material nicht vermeiden.
- Die wetterbedingten Einflüsse können mit der Zeit eine Abänderung der Farbe verursachen.
- Alle Tücher sind an der Frontblende verschweisst und somit wasserdicht: bei Regen können sich im Bereich der Frontblende Tropfen ansammeln (auch bei geöffneter Markise), was jedoch in keinster Weise die Funktion des Produktes beeinträchtigt.

All our awnings 'Made in Italy' and manufactured following high standards. The awnings are made with precision, but some of the characteristics of the materials (as little imperfections on paint or linearity of aluminium profiles; little marks or light deformations of plastic parts), which could be interpreted as defects, derive from the materials and from the specific work processes, and these characteristics occur even though Fiamma uses advanced and innovative machine production techniques. Apart from our strict quality controls, we also have our fabrics continuously controlled by independent institutes to ensure that the fabric is tear resistant. They can hold the weight of water, the colours don't fade and it is resistant against atmospheric agents. In order to enjoy your awning for a long time, even for many years after the purchase date, we ask you to take note of and follow the simple advices below:

MAINTENANCE INSTRUCTIONS OF FABRIC

Make sure that your awning is completely dry and clean before closing it.

The remaining humidity could cause stains. If however you have no choice but closing the awning when it is still wet, make sure to open it for drying within 12 hours maximum. Most of the dirt is superficial and can be removed with clean water and a cloth or a brush. If the fabric is very dirty, add some light cleaning detergent.

Be aware never to use any aggressive chemical substances and never to clean the fabric with a high pressure machine. We recommend not to use the awning at a temperature below 0°C.

- To guarantee a perfect quality, the fabrics are waxed or laminated several times. During this operation, single colored pigments could move and thus create small bright spots in the material, which are only irregularities that are technically inevitable to avoid, but do not influence the impermeability of the fabric. The fabric is therefore completely sealed, also in these spots.
- During the production of the material, small creases could form, which especially on bright fabric in backlight could seem dark. Bright stripes (the so called white crease) are inevitable with these materials.
- With time the influence of weather could cause change in colour.
- All Fiamma fabrics are soldered on the front bar for a high resistance to water : in case of rain little drops of water may form near the front bar and this may happen when the awning is open as well. This doesn't compromise the awning's functionality.

Tous nos stores sont "Made in Italy" selon des standards de grande exigence. Les stores ont été conçus avec le plus grand soin cependant, il est possible que vous rencontriez; vous pouvez toutefois rencontrer certaines particularités sur les matériaux (par exemple des imperfections sur la peinture ou sur la linéarité des profils en aluminium; petites marques et imperceptibles voilages des parties en plastique) qui pourraient être perçues comme des imperfections mais qui dépendent des matériaux mêmes et des processus de fabrication. Ces particularités se vérifient parfois bien que Fiamma utilise des outils et des techniques de production et de confection avancées et innovatrices. En plus de nos contrôles de qualité très rigoureux, nous faisons contrôler nos tissus régulièrement par des instituts indépendants afin de nous assurer de la bonne résistance aux déchirures, à la pression de l'eau, et pour garantir la tenue des couleurs aux différents facteurs atmosphériques. Pour pouvoir profiter de votre store durant de longues années, nous vous invitons à bien vouloir observer les simples règles suivantes.

INSTRUCTIONS D'ENTRETIEN ET DE MANUTENTION DE LA TOILE

Rangez votre store seulement s'il est sec et si possible propre. L'humidité restante peut provoquer des taches. Si vous êtes cependant obligé d'enrouler votre store encore humide, étendez-le ensuite pour le sécher dans les 12 heures qui suivent. La saleté est généralement superficielle et peut être éliminée à l'eau propre à l'aide d'une éponge ou d'une brosse. Si le tissu est encore sale, ajoutez à l'eau un détergent délicat. N'utilisez jamais de substances chimiques agressives ni d'appareils à haute pression pour le nettoyage. Nous vous conseillons de ne pas utiliser votre store en cas de températures inférieures à 0°C.

- Pour garantir une tenue absolue les tissus sont enduits et laminés plusieurs fois. Durant cette opération, des pigments colorés peuvent se déplacer créant dans les matériaux des petits points lumineux, qui sont de simples irrégularités des tissus techniquement inévitables et qui ne compromettent en rien l'imperméabilité du tissu. La toile est donc absolument hermétique, même en ces endroits.
- Durant l'élaboration des matériaux, des plis peuvent se former qui, surtout sur les tissus clairs à contre jour, semblent sombres. La formation de bandes claires (plis blancs) ne peut donc être évitée avec ces matériaux.
- Au fil du temps et à cause des conditions météorologiques, les couleurs pourraient présenter des variations.
- Toutes les toiles sont soudées sur le bandeau frontal du store pour une parfaite étanchéité. Lorsqu'il pleut, de petites gouttes peuvent se former à proximité du bandeau frontal même si le store est ouvert. Cette situation ne compromet toutefois, en aucun cas, la fonctionnalité de l'article.

Todos nuestros toldos son “Made in Italy” y fabricados según estándares muy exigentes. Fiamma produce todos los toldos con esmero, pero unas particularidades del material (como pequeñas imperfecciones sobre la pintura o linealidad de los perfiles de aluminio; pequeños signos o ligeras deformaciones de las partes de plástico), que podrán ser interpretadas como imperfecciones, dependen de los mismos materiales y de los procesos de producción aunque Fiamma use maquinarias y técnicas de producción avanzadas y siempre innovativas. Trás de pasar nuestros severos controles de calidad, nuestras telas vienen controladas por institutos independientes para garantizar una lona completamente estanca a los desgarros, a la presión del agua, tienen colores duraderos, resistentes a la luz y al lavado. Para disfrutar por mucho tiempo de su toldo incluso por muchos años después de la compra, Le rogamos seguir los siguientes simples consejos:

ISTRUCCIONES PARA LA CURA Y EL MANTENIMIENTO DE LA LONA

Por favor, cierre su toldo solo si está seco y posiblemente lindo. La humedad residual puede causar manchas. De todas formas si está obligado a empaquetar su toldo cuando está todavía humedo, después de 12 horas, tendría que tenderla para que se seque.

La mayor parte de la suciedad es superficial y se puede eliminar con agua, un estropajo o un cepillo. Si la lona tuviese que ser demasiado sucia, añada un detergente delicado al agua. Por favor, no use nunca sustancias químicas agresivas y no use nunca un aparato para la limpieza de alta presión. Se aconseja no utilizar los toldos bajo 0° C.

- Para garantizar un mantenimiento absoluto las telas vienen laminadas o untadas más veces. Durante esta operación los síngulos pigmentos colorados pueden desplazarse y esto crea muy pequeños puntos luminosos, que son sólo irregularidades de los tejidos técnicamente inevitables y que no comprometen la impermeabilidad de la lona. La lona es absolutamente hermética, también en estos puntos.
- Durante la confección de la lona pueden formarse unas arrugas, que, sobretudo en los tejidos claros, al trasluz, parecen oscurearse. También las tiras claras (las denominadas tiras blancas) no se pueden evitar usando estos tejidos.
- A medida que pasa el tiempo los influjos meteorológicos pueden causar variaciones en los colores.
- Todas lonas están soldadas sobre el frontal para garantizar una alta resistencia al agua: en caso de lluvia pueden formarse pequeñas gotas cerca del frontal y esto ocurre aún cuando el toldo está abierto; esta situación no perjudica de alguna manera la funcionalidad del toldo.

Tutti i nostri tendalini sono "Made in Italy" e fabbricati secondo standard esigentissimi. I tendalini sono prodotti accuratamente, ma certe particolarità dei materiali (come piccole imperfezioni sulla vernice o linearità dei profili di alluminio; piccoli segni e leggere deformazioni delle parti plastiche), che potrebbero essere interpretate come imperfezioni, dipendono dai materiali stessi e dagli specifici processi di lavorazione, e si verificano nonostante il fatto che Fiamma utilizzi macchinari e tecniche di produzione e di confezione avanzate e sempre innovative.

Oltre ai nostri severi controlli della qualità, facciamo controllare i nostri tessuti continuamente da istituti indipendenti per accertarne la resistenza allo strappo, resistenza alla pressione dell'acqua, solidità dei colori e resistenza agli agenti atmosferici. Ed affinché anche Lei possa godere a lungo del Suo tendalino anche molti anni dopo l'acquisto, La preghiamo di osservare i seguenti, semplici consigli:

ISTRUZIONI PER LA CURA E LA MANUTENZIONE DEL TELO

Per favore chiuda il Suo tendalino solo se è asciutto e possibilmente pulito.

L'umidità residua può provocare macchie. Se comunque è costretto ad impacchettare il Suo tendalino ancora umido, dopo 12 ore al massimo dovrebbe "stenderlo" per farlo asciugare. La maggior parte dello sporco è superficiale e si può eliminare con acqua pulita ed un panno o una spazzola. Se il tessuto dovesse essere molto sporco, aggiunga un detersivo delicato all'acqua. Per favore non usi mai sostanze chimiche aggressive e non utilizzi mai un apparecchio per la pulizia ad alta pressione.

Si consiglia di non utilizzare il tendalino ad una temperatura inferiore agli 0°C.

- Per garantire una tenuta assoluta, i tessuti vengono spalmati o laminati più volte. Durante questa operazione, singoli pigmenti colorati possono spostarsi e ciò crea nei materiali piccolissimi punti luminosi, che sono solo irregolarità dei tessuti tecnicamente inevitabili e che non compromettono minimamente l'impermeabilità del tessuto. Il telo è quindi assolutamente ermetico, anche in questi punti.
- Nella lavorazione di materiali, possono formarsi pieghe, che specialmente con tessuti chiari in controluce sembrano scure. Anche strisce chiare (la cosiddetta piega bianca) non si possono evitare con questi materiali.
- Gli influssi meteorologici possono nel tempo provocare cambiamenti di colore.
- Tutti i teli sono saldati sul frontale per una alta tenuta all'acqua: in caso di pioggia si possono formare piccole gocce in prossimità del frontale e questo succede anche a tendalino aperto, tale situazione non pregiudica in alcun modo la funzionalità del prodotto.

DE Im Falle einer Vertragswidrigkeit der Ware, kann der Verbraucher unter den erforderlichen Voraussetzungen gegenüber dem Verkäufer von dem Garantieanspruch zu den festgelegten Bedingungen gemäss den lokalen Rechtsvorschriften Gebrauch machen.

EN In case of defects with regards to materials and manufacturing, the customer is entitled to the warranty in accordance with local laws and regulations of the country in which the product was purchased.

FR En cas d'un défaut de conformité du produit, le consommateur pourra faire valoir ses droits de recours en garantie selon les modalités prévues par les dispositions légales locales, pour autant que les conditions de recours soient remplies.

ES En caso de fallos o defectos de material y de fabricación, el cliente puede hacer valer la garantía de acuerdo con las leyes y reglamentaciones del país en el que el producto haya sido comprado.

IT In caso di difetto di conformità dei beni, il consumatore potrà far valere nei confronti del venditore la garanzia secondo le modalità previste dalle disposizioni di legge locali, ove ne ricorrano i presupposti.

DE Sonderausführung
FR Version spéciale
IT Versione speciale

EN Special version
ES Version especial

DE Fenstermarkise mit maximalem Auszug von 1 m, ohne Stützfüsse.

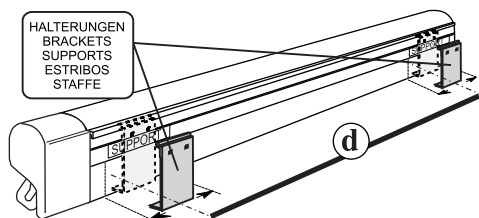
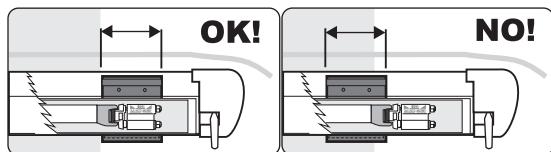
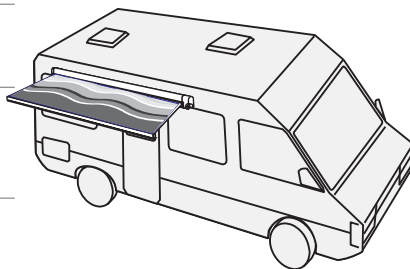
EN Window awning, max.fabric extension 1m, no legs.

FR Store compact, extension maximale de la toile de 1 mètre, sans pieds d'appui au sol.

ES Toldo para ventana con extensión máxima de la lona de 1 m, sin patas de soporte verticales.

IT Tendalino compatto con estensione massima del telo di 1 metro, senza paline a terra.

F45B
150-190



DE Beim Anbringen der Markise darauf achten, dass sich die Halterungen an den Markierungen "SUPPORT" und an den Anbringungsstellen der Arme im Gehäuse befinden.

EN When installing the awning, please make sure that the brackets are in correspondence with the sign "SUPPORT" and in correspondence with the arms fixing points in the box.

FR Pendant l'installation du store, assurez-vous que les supports sont bien en face de l'inscription "SUPPORT" et des points de fixation des bras sur le boîtier.

ES Durante el montaje, asegurarse de que los estribos se encuentren a nivel de la escrita SUPPORT y a nivel de los puntos de fijación de los brazos.

IT Durante l'installazione del tendalino, assicurarsi che le staffe si trovino in corrispondenza della scritta "SUPPORT" ed in corrispondenza al punto di fissaggio delle braccia sul cassonetto.

DE Sonderausführung

FR Version spéciale

IT Versione speciale

EN Special version

ES Version especial

DE Kompakte Markise mi maximalem Auszug von 1,50 m, mit 3-teiligen Stüßfüßen.

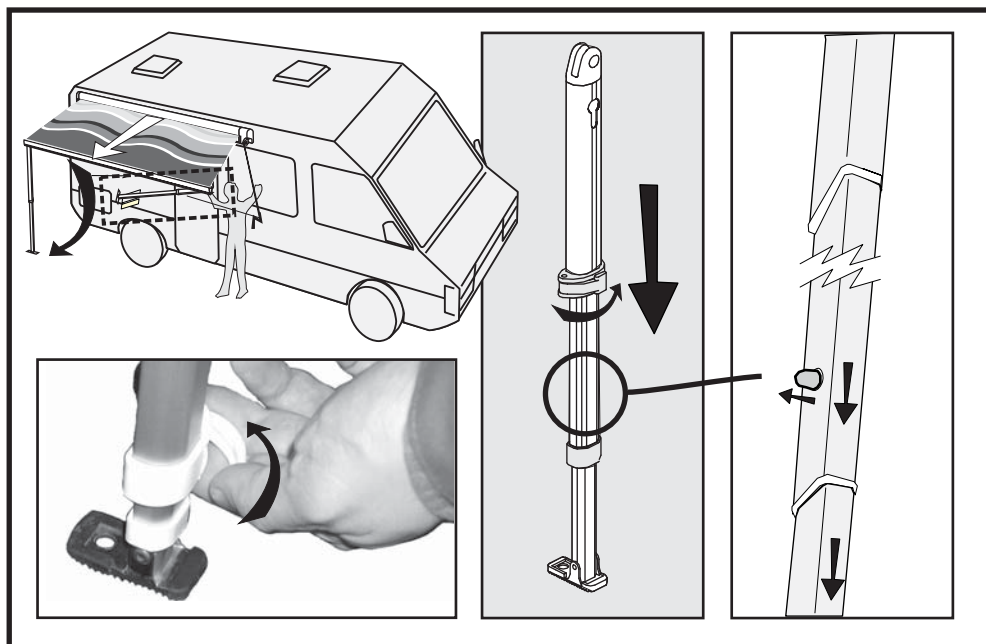
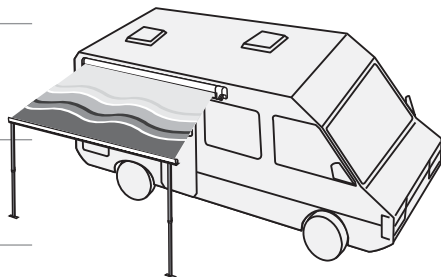
EN Compact awning , max.fabric extension: 1,5m, legs in 3 pcs.

FR Store compact, extension maximale de la toile de 1,5 mètre, avec pieds d'appui au sol (3 parties).

ES Store compact, extension maximale de la toile de 1,5 mètre, avec pieds d'appui au sol (3 parties).

IT Tendalino compatto con estensione massima del telo di 1,5 metri, con paline a terra in 3 pezzi.

F45B
200-230



DE Sonderausführung

FR Version spéciale

IT Versione speciale

EN Special version

ES Version especial

DE

Aufgrund der besonderen Beschaffenheit der Markise muss die Anbringung auf einer Maximalhöhe von 2,20 m erfolgen, welche ermöglicht, die Stützfüsse am Boden abzustellen.

EN

Due to its particular structure, this awning has to be installed on the wall of the vehicle max 2,2m, this height allows to put the legs on the ground.

FR

Vu la construction spécifique de ce store, son installation sur la paroi doit se faire à une hauteur maximale de 2,2 mètres, hauteur permettant de faire reposer les pieds d'appui sur le sol.

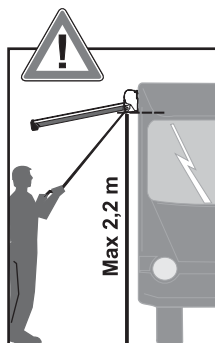
ES

Por su especial estructura, este toldo debe ser instalado máx. 2,2 mts del suelo, cuota que permite apoyar las patas en el suelo.

IT

Vista la particolare costruzione di questo tendalino, la sua installazione a parete deve avvenire ad una altezza massima di 2,2 metri, quota che consente di appoggiare le paline a terra.

F45S
200



DE

MARKISE MIT VORZELT
Bitte halten Sie sich für die Anbringung des Vorzeltes an die dem Produkt beigefügte Gebrauchsanleitung.

EN

AWNING WITH ENCLOSURE
In order to install the enclosure please follow the instructions of the product.

FR

ENSEMBLE STORE ET AUVENT
Pour le montage de l'auvent (façade et côtés) faire référence aux instructions indiquées sur le produit.

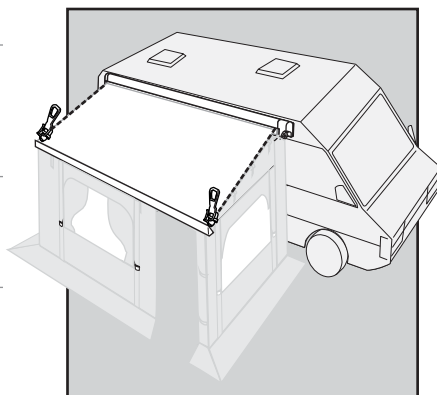
ES

TOLDO COMPLETO DE CIERRE
PPara el montaje de los cierres, seguir la instrucciones del producto.

IT

TENDALINO COMPLETO DI CHIUSURA
Per il montaggio delle chiusure, attenersi alle istruzioni presenti nel prodotto.

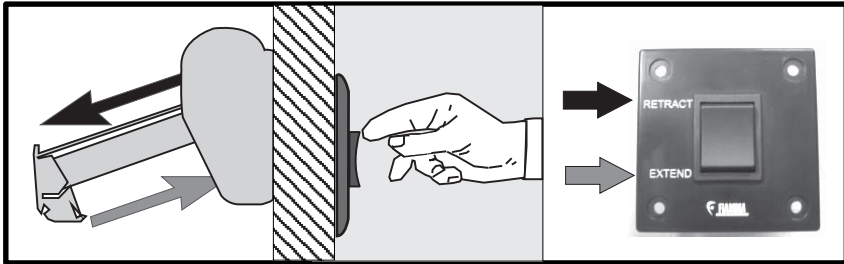
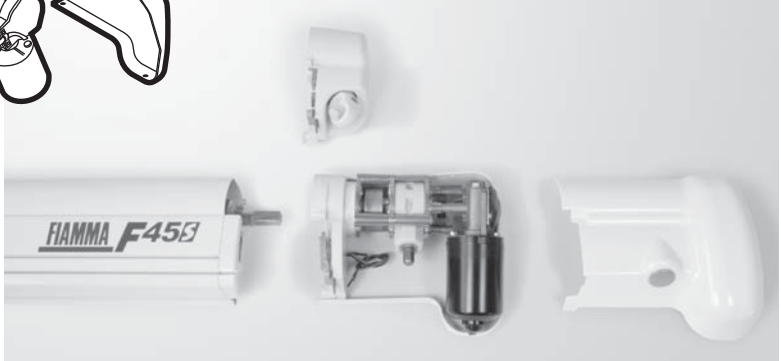
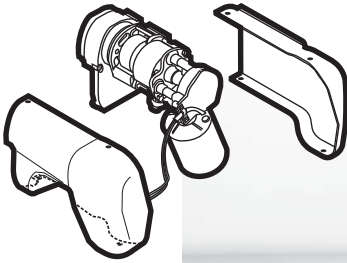
ZIP
300-350



MOTOR KIT F45 S

OPTIONAL

12V dc



DE Es wird von der Anbringung des Motor Kit bei den ZIP Markisen abgeraten

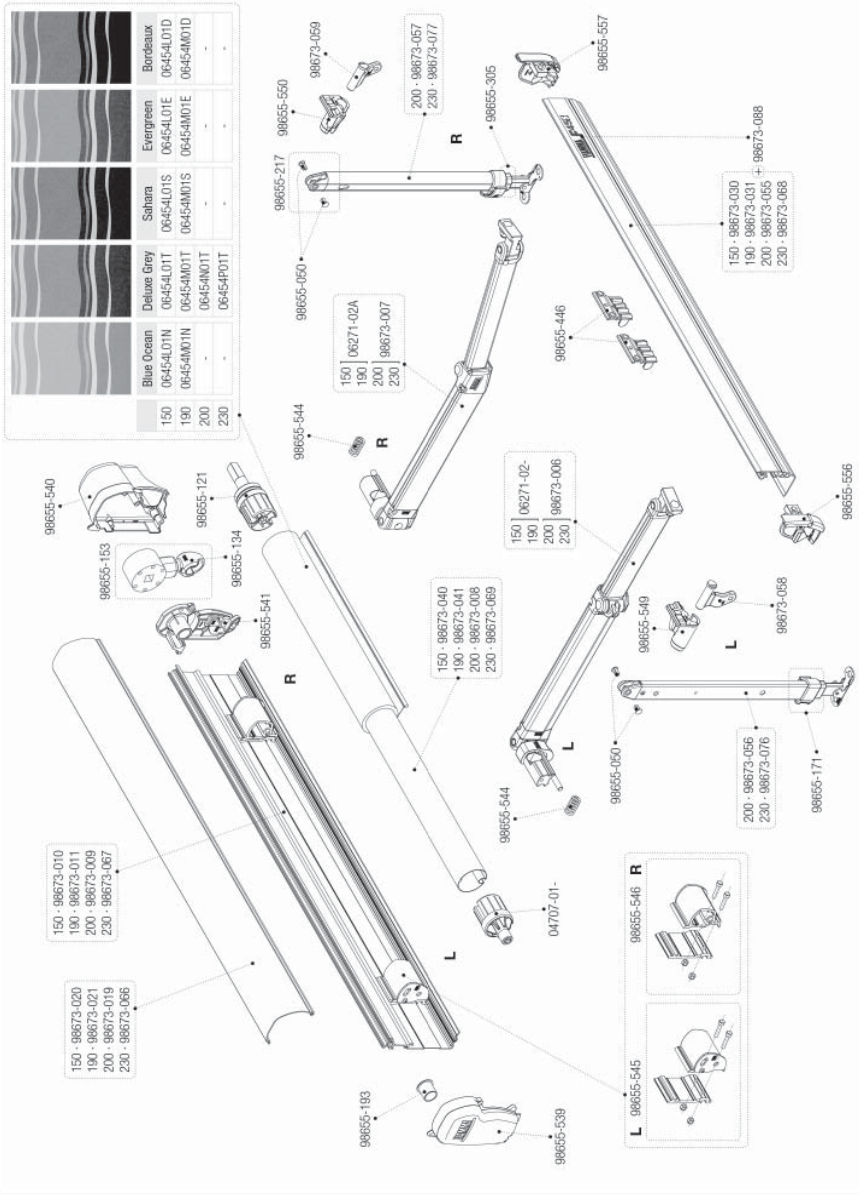
EN The use of the motor kit is always unadvisable on ZIP awnings

FR Le kit moteur n'est pas recommandé pour les stores ZIP

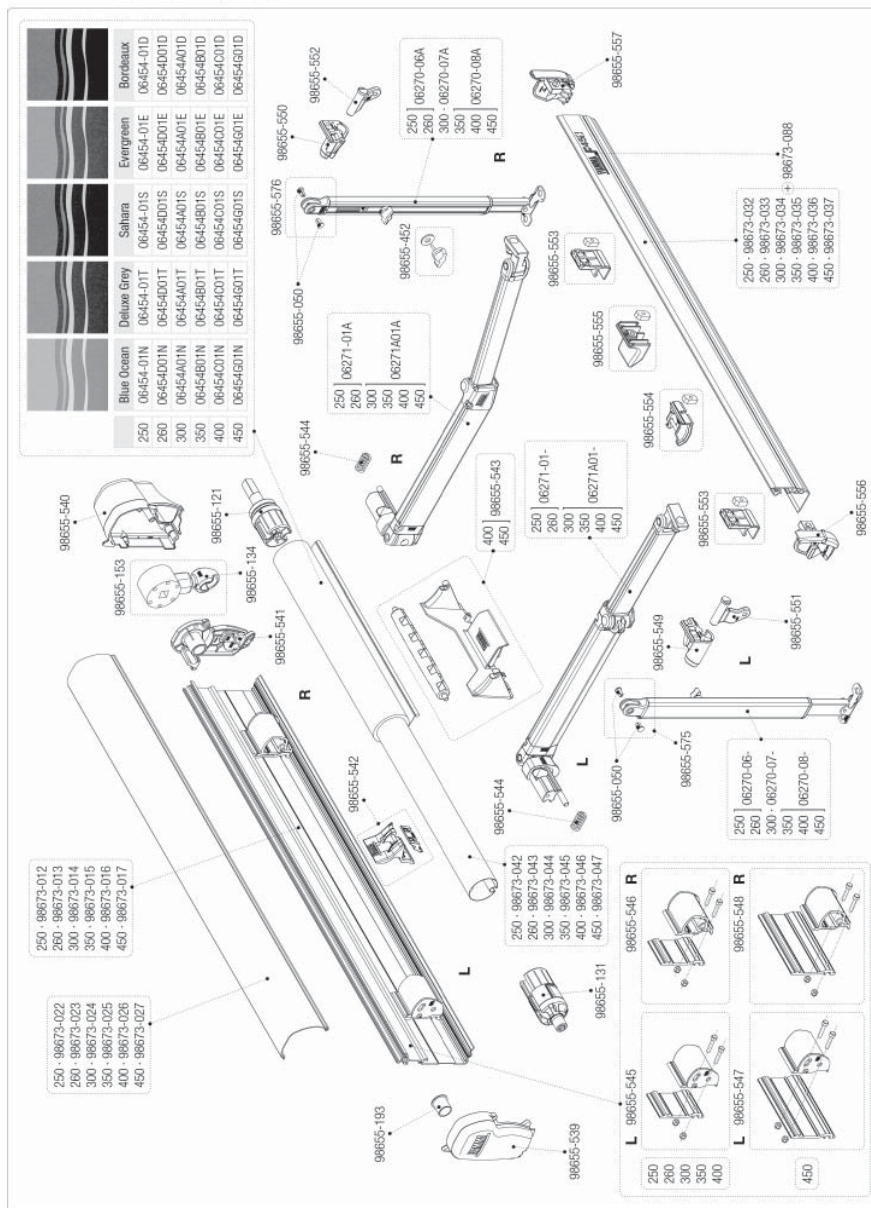
ES El motor kit es desaconsejado para toldos ZIP

IT Il motor kit non è consigliato per i tendalini ZIP

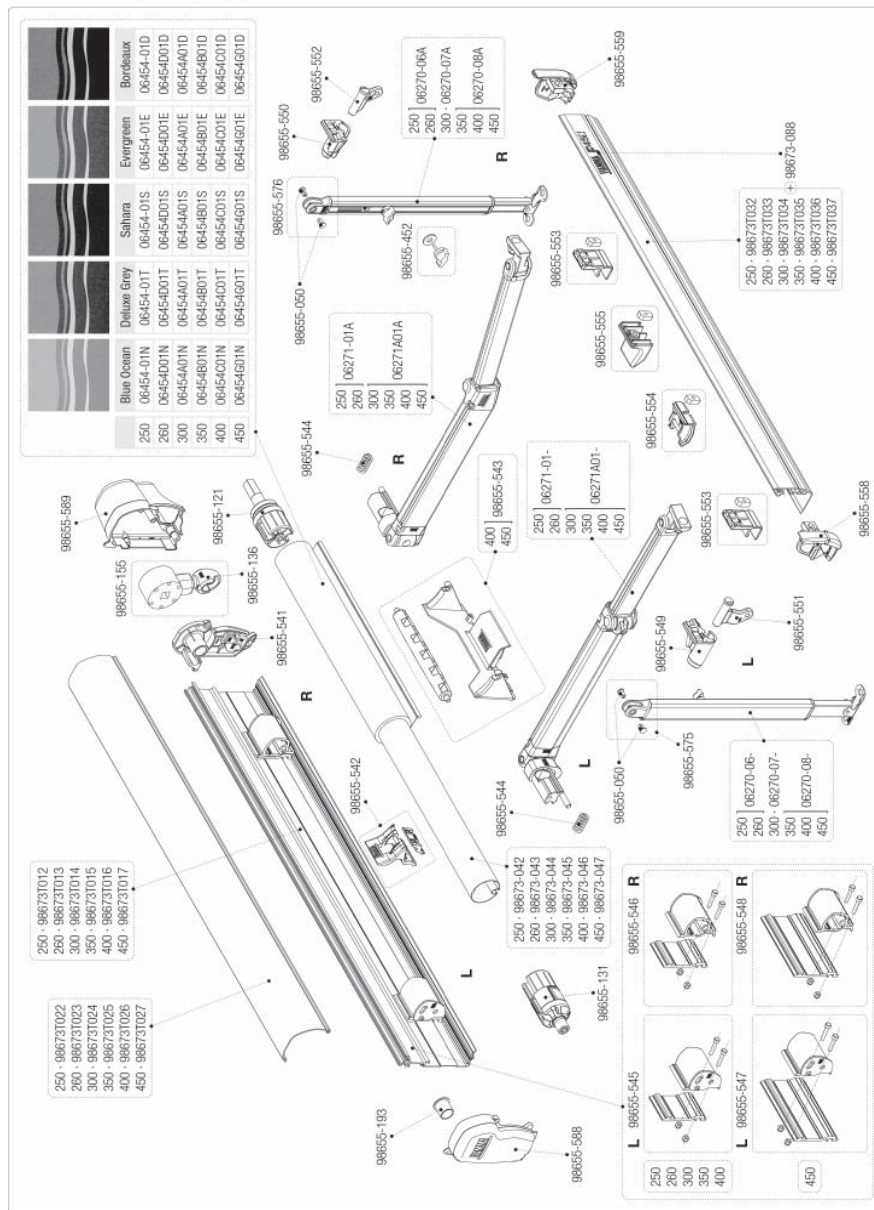
FIAMMA F45s Polar White 150-230



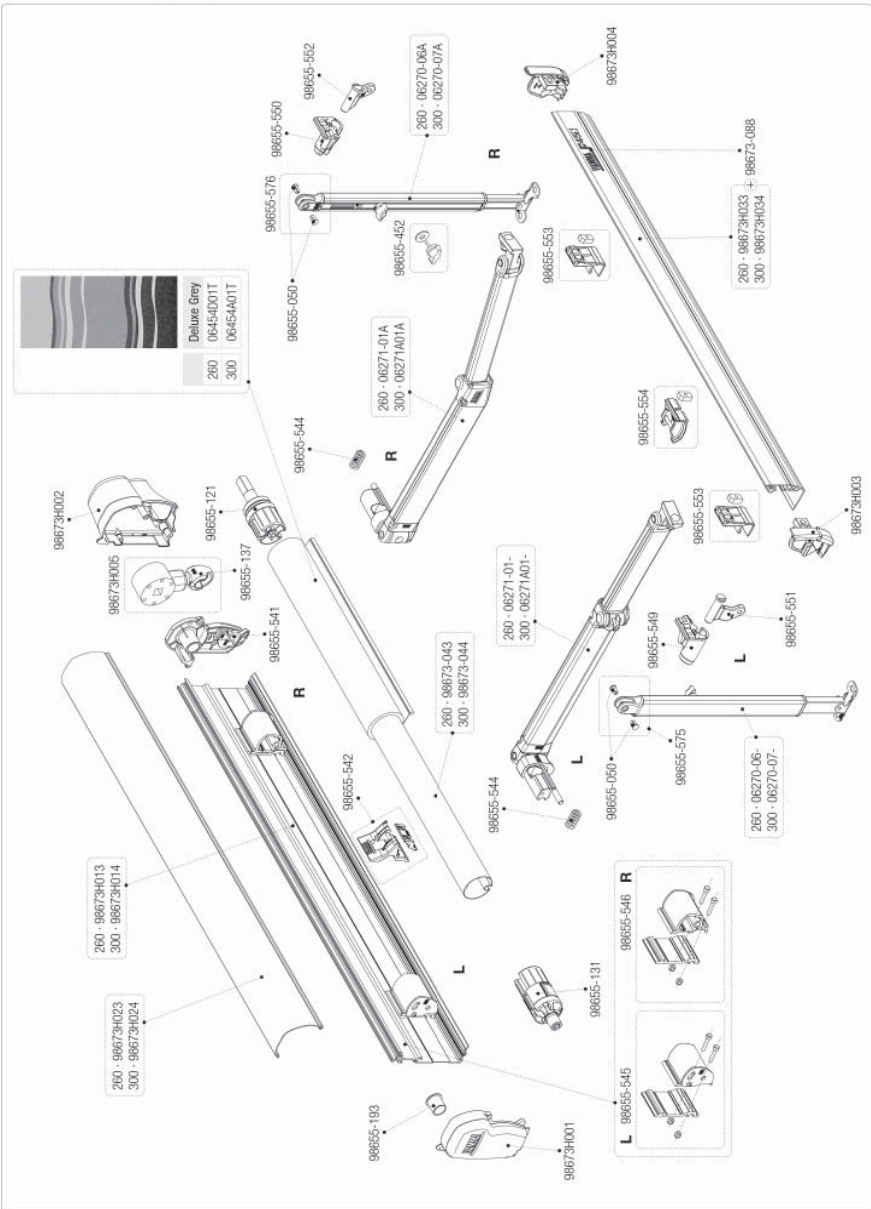
FIAMMA F45S Polar White 250-450



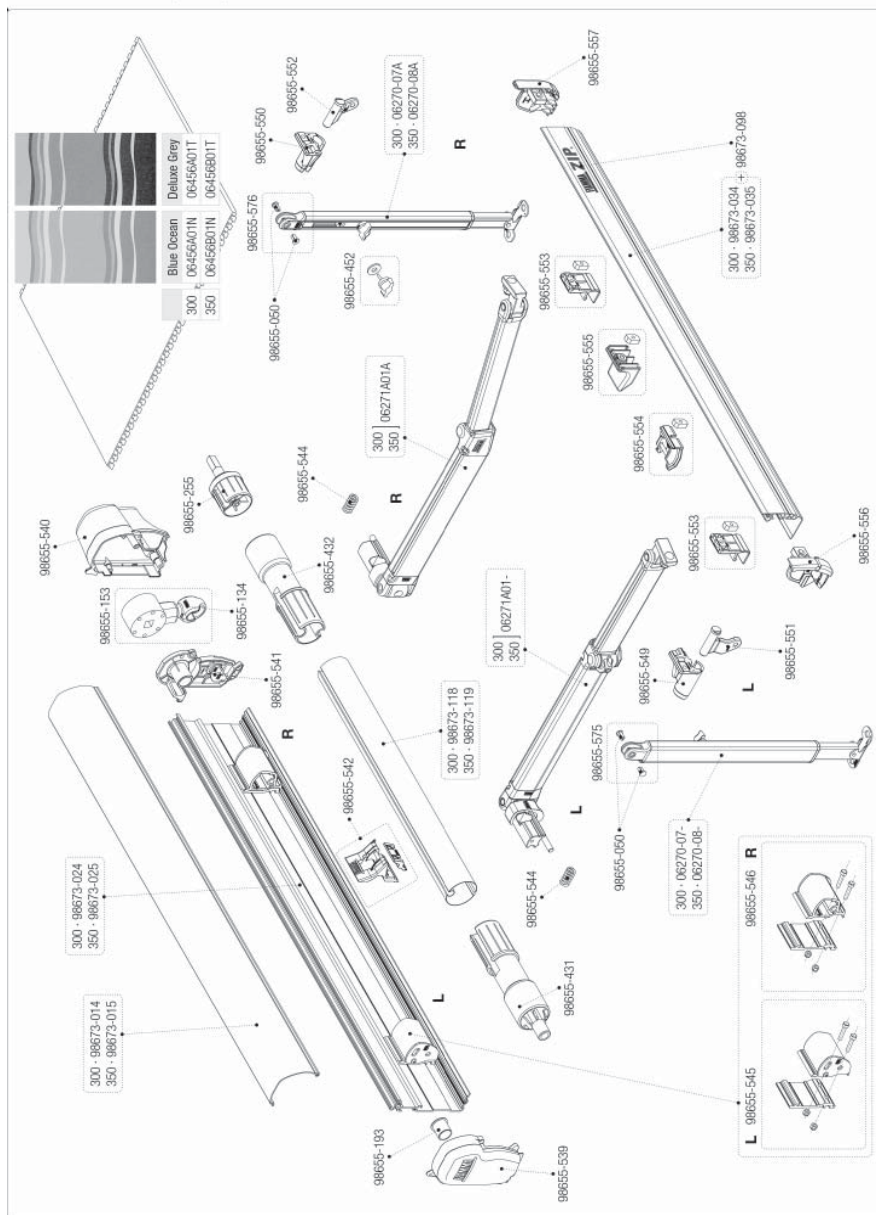
FIAMMA F45s Titanium 250-450



FIAMMA F45s Deep Black 260-300



Fiamma ZIP [F45s] 300-350



DE Gebrauchsanweisungen und Ratschläge

EN Maintenance instructions

FR Instructions et conseils

ES Recomendaciones

IT Avvertenze e suggerimenti

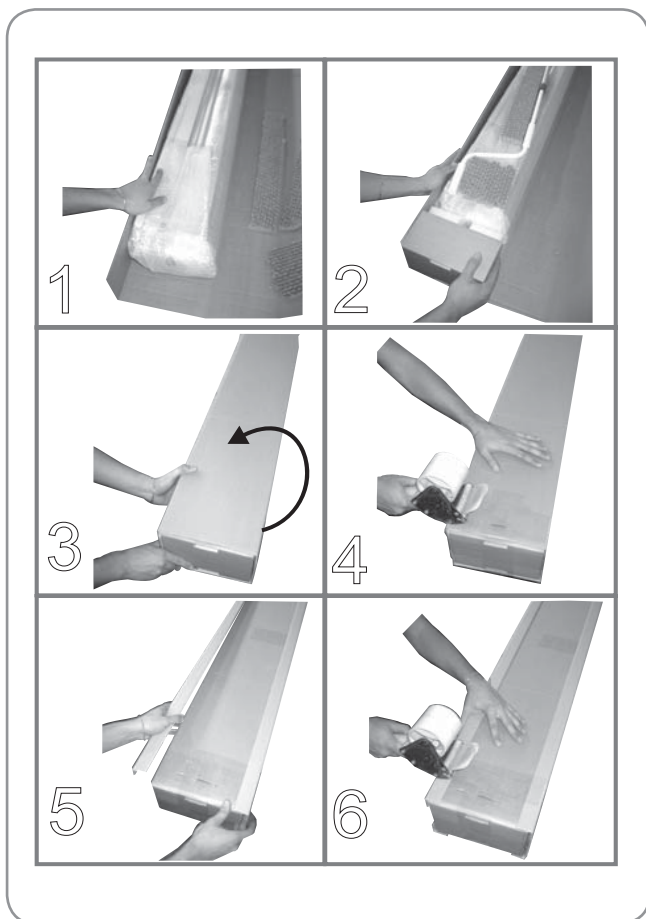
DE Im Rücksendungsfall bitte Markisen wie folgt verpacken:

EN In case of goods return please take care that awnings are packed as follows: how to wrap the awning in case of returns:

FR En cas de retour, veuillez svp emballer les stores comme indiqué ci-dessous:

ES Como embalar un toldo en caso de devolución:

IT Come imballare il tendalino in caso di reso:



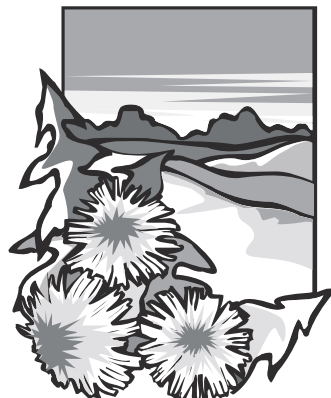
DE Informationen zum umweltschutz

FR Conseils pour la protection de l'environnement

IT Consigli per la salvaguardia dell'ambiente

EN Safe guarding the environment

ES Informaciones para la proteccion del ambiente



ENTSORGUNG VON VERPACKUNGSMATERIALIEN

Das Verpackungsmaterial ist zu 100% wiederverwertbar.

DE Werfen Sie das Verpackungsmaterial deshalb nicht einfach fort, sondern entsorgen Sie es so, wie es die verantwortlichen Stellen vorschlagen.

DISPOSAL OF PACKAGING MATERIALS

The packaging material is 100% recyclable. Packing materials should therefore not be thrown away with household rubbish but disposed of as directed by local authorities.

EN

ÉLIMINATION DES EMBALLAGES

Les matériaux d'emballage sont entièrement recyclables.

FR

Par conséquent, ne les jetez rien dans la nature mais conformez-vous aux réglementations locales en vigueur en matière d'élimination des déchets.

ELIMINACION DEL EMBALAJE

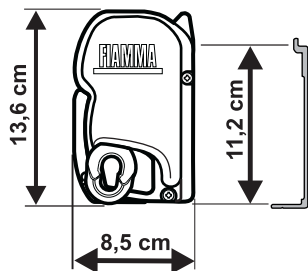
El material del embalaje es reciclable al 100%. Las diferentes partes del embalaje no tienen que dispersarse en el ambiente, sino tienen que ser eliminadas en conformidad con las normas establecidas por las autoridades locales.

ES

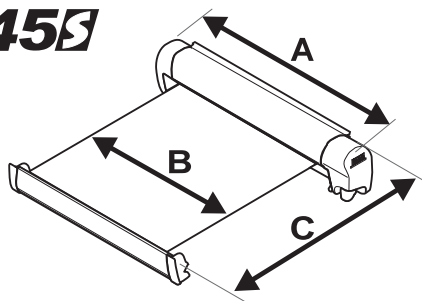
SMALTIMENTO IMBALLAGGIO

Il materiale di imballaggio è riciclabile al 100%. Le diverse parti dell'imballaggio non devono quindi essere disperse nell'ambiente, ma smaltite in conformità alle norme stabilite dalle autorità locali.

IT



FIAMMA F45S



	A	B	C	Kg
F45s 150	139 cm	122 cm	100 cm	9,9
F45s 190	185 cm	168 cm	100 cm	11,5
F45s 200	195 cm	178 cm	150 cm	15,0
F45s 230	230 cm	214 cm	150 cm	16,5
F45s 250	258 cm	242 cm	200 cm	19,0
F45s 260	263 cm	247 cm	200 cm	19,5
F45s 300	308 cm	292 cm	250 cm	23,0
F45s 350	348 cm	331 cm	250 cm	25,0
F45s 400	398 cm	381 cm	250 cm	27,0
F45s 450	448 cm	431 cm	250 cm	29,5

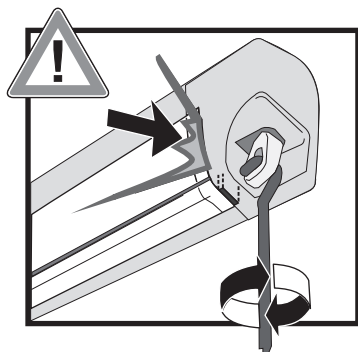
DE **Achtung Sicherheit.** Bitte vergewissern Sie sich vor jeder Abfahrt, dass die Markise korrekt geschlossen ist.

EN **Attention Security.** Before leaving, make sure the awning is correctly closed.

FR **Attention Sécurité.** Avant de partir, vérifiez que le store soit bien fermé.

ES **Atención-Seguridad.** Antes que partir, comprobar que el toldo esté cerrado perfectamente.

IT **Attenzione Sicurezza.** Prima di partire, verificare che il tendalino sia chiuso correttamente.





fiamma.com

All rights reserved.

Fiamma S.p.A. reserves the right to modify at any time, without notice, prices, materials, specifications and models or to cease production of any model.

Fiamma SpA - Italy
Via San Rocco, 56
21010 Cardano al Campo (VA)

A0_IS_98690-741_rev1 (^015)

Fiammastore