

EcoFlow

EcoFlow LFP Battery Power Distribution Terminal

EcoFlow LFPバッテリー配電ターミナル / 電池汇流排

Quick Installation Guide V1.0

クイックスタートガイド / 快速安装指南

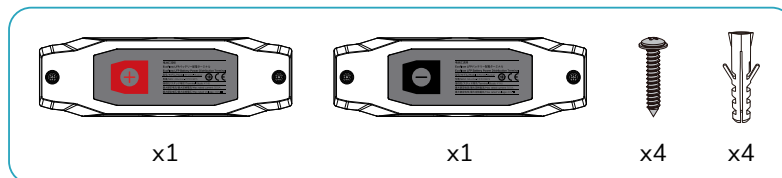


EN For details, please scan the QR code or visit <https://www.ecoflow.com/support/download/power-kits>

JP 詳細については、QRコードをスキャンするか、<https://www.ecoflow.com/support/download/power-kits>にアクセスしてください

CHS 详情请扫描二维码或访问 <https://www.ecoflow.com/support/download/power-kits>

Package List 同梱物 / 包装清单



Specification

Max. current rating	300 A
Max. Voltage rating	60 VDC
Terminal diameter	0.31 inch / 8 mm
Terminal height	0.59 inch / 15 mm
Terminal material	Stainless steel
Hex nut material	Stainless steel
Recommended torque	150.5-203.6 lbf·inch / 17-23 N·m
Busbar strip material	Tin-plated copper (103*25 mm)
Base material	PC+ABS, black, YS 1293B, UL 94 V-0
Cover material	PC+ABS, YS 1286B, UL 94 V-2
Weight	0.59 lb / 0.26 kg
Dimensions (h*w*d) (with cover)	6.57*2.05*1.36 inch / 167*52*34.5 mm

技術仕様

最大電流	300A
最大電圧	60VDC
端子径	8mm
端子高さ	15mm
端子材質	ステンレススチール
六角ナット材質	ステンレススチール
推奨トルク	17-23N・m
銅バスバー材質	錫メッキ銅 (103*25mm)
低座面素材	PC+ABS、ブラック、YS 1293B、UL 94 V-0
トップカバー素材	PC+ABS、YS 1286B、UL 94 V-2
重量	0.26kg
寸法 (h*w*d) (トップカバー含む)	167*52*34.5mm

参数规格

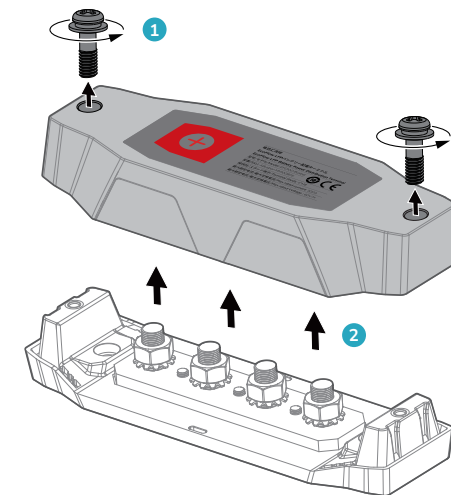
最大电流	300 A
最大电压	60 VDC
端子直径	8 mm
端子高度	15 mm
端子材料	不锈钢
六角螺母材料	不锈钢
推荐扭矩	17-23 N·m
汇流铜排材料	镀锡铜 (103*25 mm)
底座材料	PC+ABS, 黑色, YS 1293B, UL 94 V-0
顶盖材料	PC+ABS, YS 1286B, UL 94 V-2
净重	0.26kg
尺寸 (h*w*d) (含顶盖)	167*52*34.5 mm

01

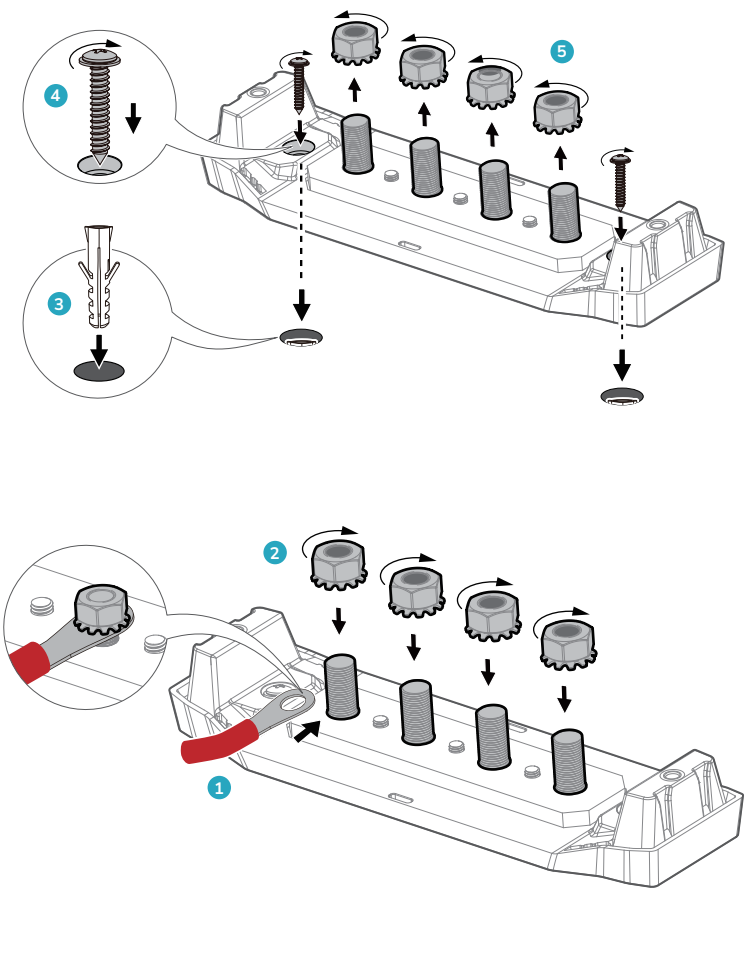
Product Installation 製品の取り付け / 产品安装



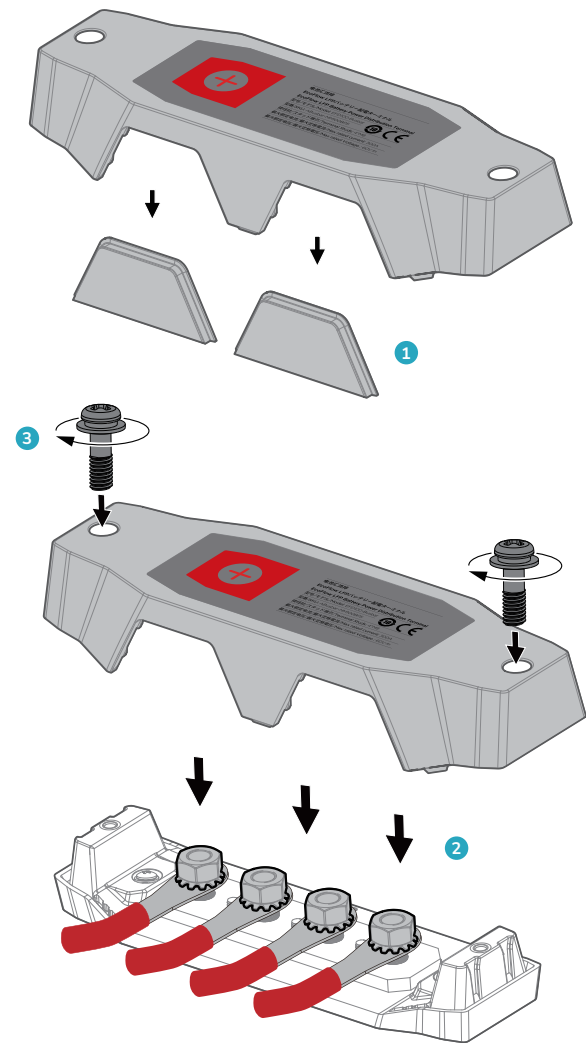
- EN** Please make sure the power is off before installation.
JP 取り付けの際は、必ず電源を切ってから行ってください。
CHS 安装前请确保关闭电源。



02



03



04

System Overview システムの概要 / 系统概览

