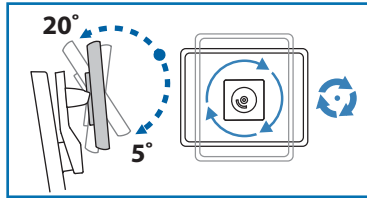
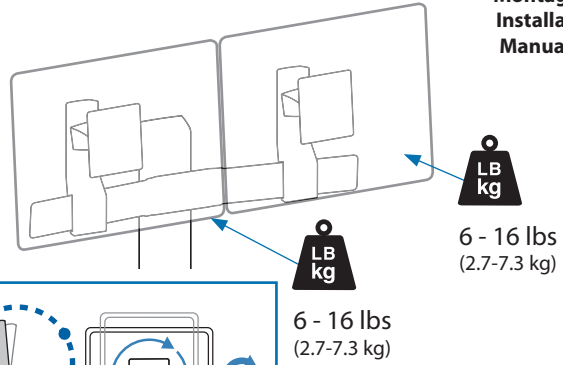
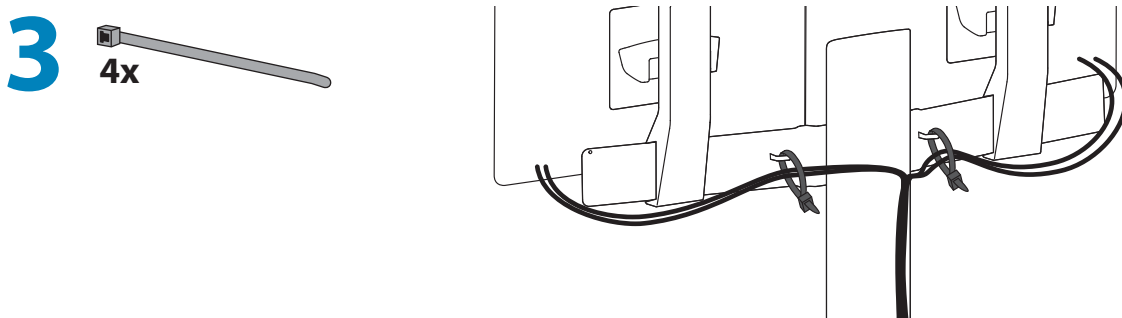
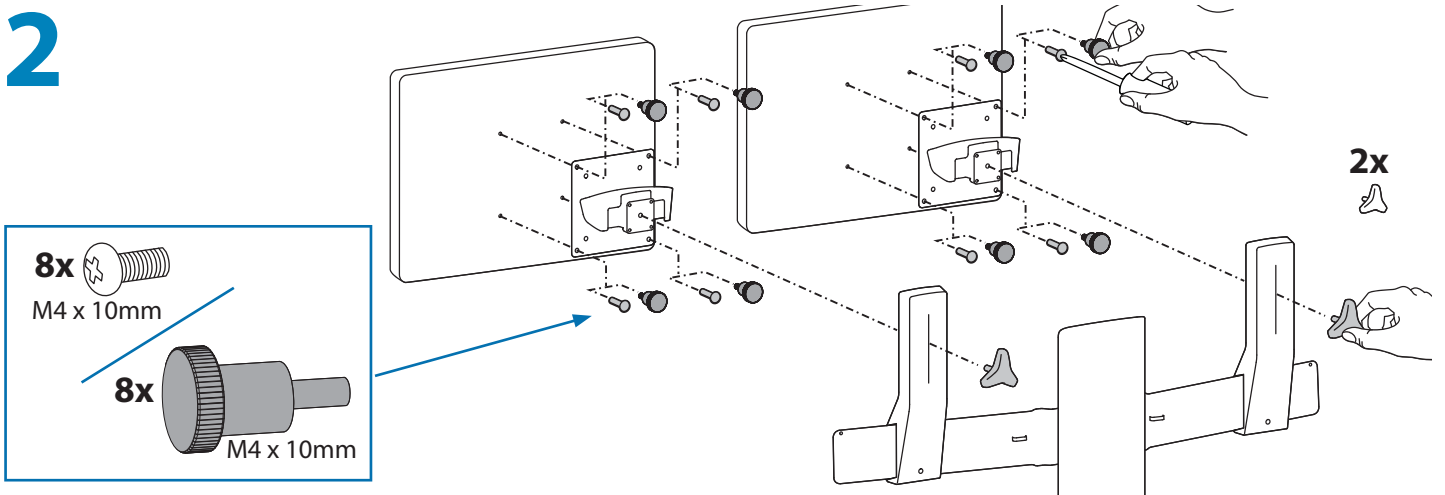
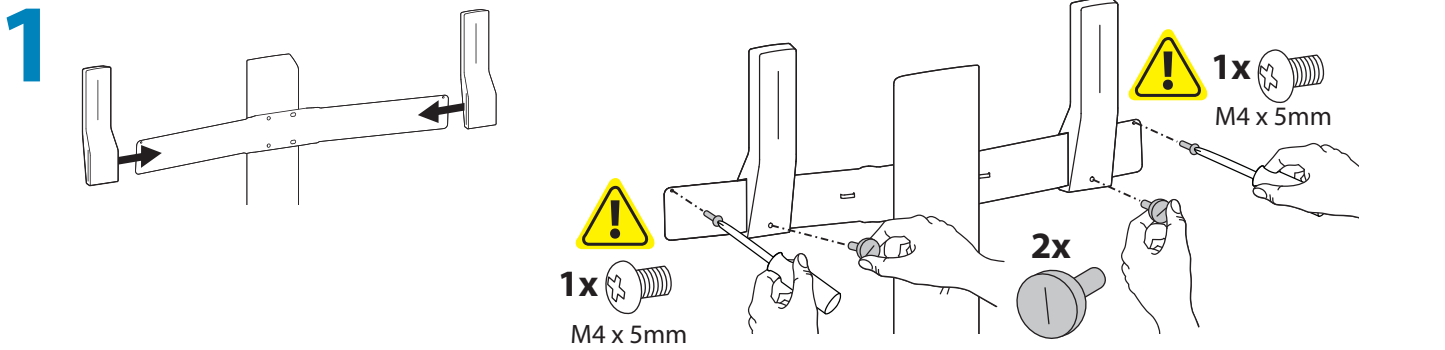


www.ergotron.com
 USA 1-800-888-8458
 Europe +31 (0)33-45 45 600
 China 86-769-86018920

For service and warranty visit www.ergotron.com
 Si desea información de servicio y garantía, visite www.ergotron.com
 Pour toute question concernant la garantie ou le service client, consultez www.ergotron.com
 Weitere Informationen zu Service und Gewährleistung erhalten Sie unter www.ergotron.com.
 Ga voor service en garantie naar www.ergotron.com
 Per assistenza e la garanzia visitare www.ergotron.com
 Gå in på www.ergotron.com för service och garanti
 サービスおよび保証について詳しくは、www.ergotron.com をご覧ください。
 有关服务和保修，请访问 www.ergotron.com



	A	B	C	D	E	F
1	2x M4 x 5mm	2x 	4x 	2x 	2x 	2x



4 Adjustment · Ajuste · Réglage · Einstellung · Instellen · Regolazione · 調整 · 调节 ·



Adjust your mounting solution to handle the added weight.

Adjustments should move smoothly and easily through the full range of motion and stay where you set it. If adjustments are difficult and do not stay in the desired position, follow the instructions to loosen or tighten the tension to create a smooth, easy adjustment motion. Depending on your product and the adjustment, it may take several turns to notice a difference.

Adjust your mounting solution to handle the added weight.

Los movimientos de ajuste deben poder realizarse de manera suave y firme dentro de la amplitud de movimiento permitida, y mantenerse donde usted los fije. Si los ajustes son abruptos o no permanecen en dicha posición, siga las instrucciones para aflojar o ajustar la tensión y suavizar así el movimiento. Dependiendo del producto y el ajuste, es posible que deba hacer varios intentos hasta poder observar la diferencia.

Adjust your mounting solution to handle the added weight.

Les réglages doivent s'effectuer facilement et sans forcer dans toutes les positions et rester en place une fois réalisés. Si les réglages sont difficiles à effectuer et ne restent pas en position, suivez les instructions pour desserrer ou resserrer la tension afin que les mouvements soient plus aisés. Selon le produit que vous utilisez et le réglage, il faut parfois effectuer plusieurs tours de vis avant de remarquer une différence.

Adjust your mounting solution to handle the added weight.

Einstellungen sollten über den gesamten Verstellbereich gleichmäßig und leicht durchzuführen sein und an der eingestellten Position verbleiben. Lassen sich die Einstellungen nur schwer durchführen oder bleibt das Gerät nicht in der gewünschten Position, folgen Sie der Anleitung und lockern oder verstärken Sie die Spannung für eine gleichmäßige und leichte Einstellung. Je nach Produkt und Einstellung muss dies mehrmals wiederholt werden, um einen Unterschied zu merken.

Adjust your mounting solution to handle the added weight.

Verplaatsingen moeten soepel en eenvoudig over het volle bewegingsbereik mogelijk zijn, en de ingestelde positie moet gehandhaafd blijven. Als aanpassingen moeilijk zijn en de gewenste positie blijft niet gehandhaafd, dan volgt u de instructies om de spanning te verminderen of vergroten om een soepele, eenvoudige aanpassing mogelijk te maken. Al naargelang uw product en de gewenste aanpassing, kunnen een paar slagen nodig zijn om verschil te merken.

Adjust your mounting solution to handle the added weight.

I componenti a posizione regolabile devono essere spostabili in modo regolare e agevolmente per la loro intera corsa e rimanere fermi quando li si rilasciano. Se risulta difficile regolare la posizione di un componente o questo non rimane nella posizione desiderata, seguire le istruzioni per ridurre o aumentare la tensione di bloccaggio affinché il movimento risulti agevole e facilmente regolabile. A seconda del prodotto e del tipo di regolazione, possono essere necessarie più corse prima di notare una differenza.

Adjust your mounting solution to handle the added weight.

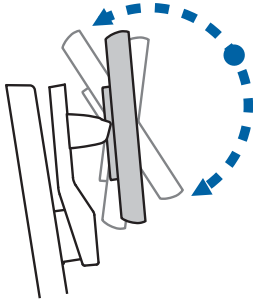
Justeringar ska röra sig smidigt och lätt genom hela uppsättningen rörelser, och stanna där du ställer in dem. Om justeringarna är besvärliga och inte stannar i önskad position, följ instruktionerna om att lossa på eller skruva åt skruvar för att skapa en smidig och lätt justeringsrörelse. Beroende på din produkt, och på justeringen, kan det ta flera varv innan man märker någon skillnad.

Adjust your mounting solution to handle the added weight.

調整は可動域内でスムーズかつ簡単に動く必要があり、選定した位置にしっかり固定されなければなりません。調整の動きがきこなく、選定位置で固定されない場合は、調整がスムーズにできるよう、説明書に従って張力を増減します。お使いの製品や調整によっては、違いがはっきりするまで何回か回さなければならないこともあります。

Adjust your mounting solution to handle the added weight.

根据您所用产品及调节方式，可能需要旋转几圈后才能注意到差别。



Follow these instructions to tighten or loosen tension.

Siga estas instrucciones para ajustar o aflojar la tensión.

Suivez ces instructions pour desserrer ou resserrer la tension.

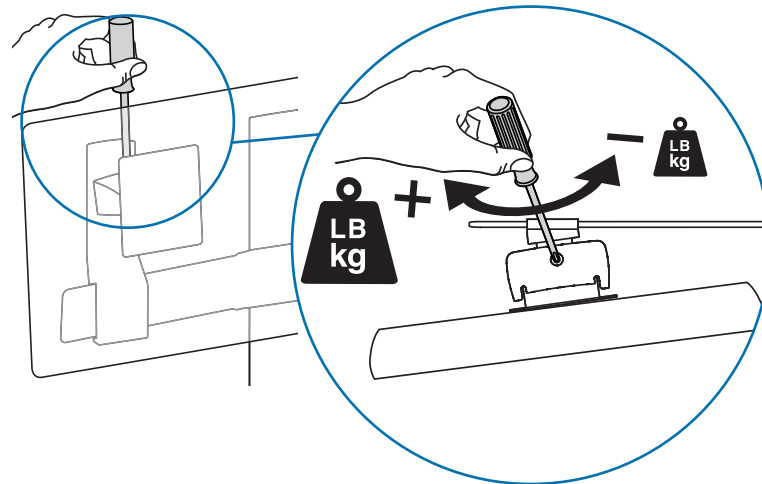
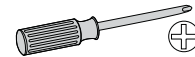
Befolgen Sie diese Anleitung, um die Spannung zu lockern oder zu verstärken.

Volg deze instructies om de spanning te vergroten of verkleinen.

Seguire queste istruzioni per aumentare o ridurre la tensione di bloccaggio.

圧力を増減するには次の手順に従います。

遵照这些说明拧紧或拧松。



Set Your Workstation to Work For YOU!

Configure su estación de trabajo para que trabaje para USTED.

Ajustez votre station de travail en fonction de VOS besoins!

Richten Sie Ihren Arbeitsplatz so ein, dass er für SIE arbeitet!

Stel uw werkstation zo in dat het voor U werkt!

Approntare la stazione di lavoro nella posizione ergonomica ottimale.

一人ひとりにピッタリのワークステーション!

按照您自身的需要设置工作站!

Learn more about ergonomic computer use at:

Más información sobre el uso ergonómico de ordenadores:

Apprenez-en plus sur l'utilisation ergonomique d'un ordinateur sur:

Weitere Informationen zur ergonomischen Computernutzung finden Sie unter:

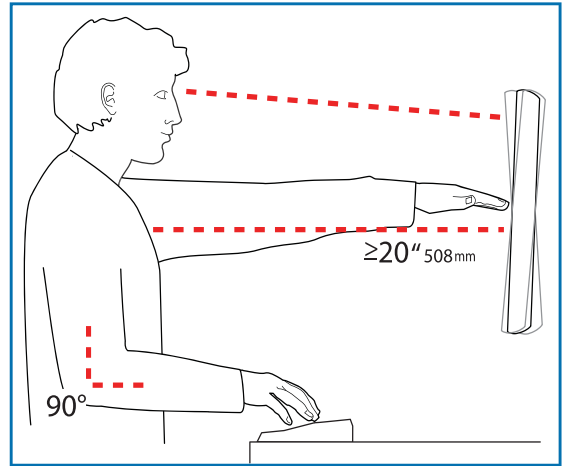
Leer meer over ergonomisch computergebruik op:

Per ulteriori informazioni sull'uso ergonomico del computer:

人間工学的なコンピュータの使用法については次のサイトを参照してください

想进一步了解以符合人体工程学的方式使用计算机的知识，请访问：

www.computingcomfort.org



To Reduce Fatigue

Breathe - Breathe deeply through your nose.

Blink - Blink often to avoid dry eyes.

Break - 2 to 3 minutes every 20 minutes

• 15 to 20 minutes every 2 hours.

Para reducir la fatiga

Respirar - Respire hondo por la nariz.

Parpadear - Parpadee a menudo para que no se sequen los ojos.

Descansar - 2 o 3 minutos cada 20 minutos

• 15 o 20 minutos cada 2 horas.

Pour réduire la fatigue

Respirez - Respirez profondément par votre nez.

Clignez des yeux - Clignez souvent des yeux pour ne pas avoir les yeux secs.

Faites des pauses - 2 à 3 minutes toutes les 20 minutes

• 15 à 20 minutes toutes les 2 heures.

Vermeiden von Ermüderserscheinungen

Atmen - Atmen Sie tief durch die Nase ein und aus.

Blinzeln - Blinzeln Sie so oft wie möglich, um trockene Augen zu vermeiden.

Pausen - Machen Sie alle 20 Minuten eine Pause von

2-3 Minuten

• Machen Sie alle 2 Stunden eine Pause von 15-20 Minuten.

Om vermoeidheid te verminderen

Ademen - Adem diep door uw neus in en uit.

Knipperen - Knipper regelmatig om droge ogen te vermijden.

Pauses nemen - 2 tot 3 minuten elke 20 minuten

• 15 tot 20 minuten elke 2 uur.

Per ridurre l'affaticamento

Posizione - Respirare profondamente dal naso.

Battito delle palpebre - Battete spesso le palpebre per evitare che gli occhi si asciughino.

Pause - Fare una pausa di 2 - 3 minuti ogni 20 minuti

• Fare una pausa di 15 - 20 minuti ogni 2 ore.

Height	Position top of screen slightly below eye level. Position keyboard at about elbow height with wrists flat.
Distance	Position screen an arm's length from face—at least 20" (508mm). Position keyboard close enough to create a 90° angle in elbow.
Angle	Tilt screen to eliminate glare. Tilt the keyboard back 10° so that your wrists remain flat.
Altura	Coloque el borde superior de la pantalla ligeramente por debajo de la altura de sus ojos. Coloque el teclado aproximadamente a la altura de los codos con las muñecas planas.
Distancia	Coloque la pantalla a una distancia de un brazo desde la cara, esto es, unos 50 cm (20 pulgadas). Coloque el teclado lo suficientemente cerca para que el codo forme un ángulo de 90°.
Ángulo	Incline la pantalla para eliminar los reflejos. Incline el teclado 10° hacia atrás para que las muñecas sigan en posición plana.
Hauteur	Positionnez l'écran du haut légèrement en dessous du niveau du regard. Positionnez le clavier à peu près à la même hauteur que vos coudes, pour que vos poignets soient à plat.
Distance	Positionnez l'écran à un bras de distance de votre visage, à au moins 508 mm (20 pouces). Positionnez le clavier assez près pour que vos coudes forment un angle de 90°.
Angle	Inclinez l'écran pour ne pas être ébloui. Inclinez le clavier vers l'arrière de 10° pour que vos poignets soient à plat.

Höhe	Positionieren Sie die obere Kante des Bildschirms knapp unter Augenhöhe. Positionieren Sie die Tastatur bei flach aufgelegten Handgelenken auf Ellenbogenhöhe.
Abstand	Positionieren Sie den Bildschirm mindestens eine Armlänge (50 cm) von Ihrem Gesicht entfernt. Positionieren Sie die Tastatur nahe genug, um einen Ellenbogenwinkel von 90° zu ermöglichen.
Winkel	Neigen Sie den Bildschirm so, dass ein Spiegeleffekt vermieden wird. Neigen Sie die Tastatur um 10° nach hinten, sodass Ihre Handgelenke flach aufliegen.
Hoogte	Zet de bovenkant van het scherm iets boven ooghoogte. Plaats het toetsbord op ongeveer ellebooghoogte met de polsen plat.
Afstand	Plaats het scherm op een armlengte van uw gezicht — op ten minste 508 mm (20 in). Zet uw toetsbord zo dichtbij dat u een hoek van 90° in de ellebogen hebt.
Hoek	Kantel het scherm om weerspiegeling te elimineren. Kantel het toetsbord 10° naar achteren, zodat uw polsen plat blijven liggen.
Altezza	Posizionare la parte superiore dello schermo leggermente sotto il livello degli occhi. Posizionare la tastiera circa all'altezza dei gomiti, in modo che i polsi siano piatti.
Distanza	Posizionare lo schermo a un braccio di distanza dal viso, almeno a 20" (508 mm) di distanza. Posizionare la tastiera affinché sia abbastanza vicina da costringere i gomiti a un angolo di 90°.
Angolazione	Inclinare lo schermo in modo da eliminare i riflessi. Inclinare la tastiera indietro di 10° in modo che i polsi rimangano piatti.

高さ	スクリーンの上端が目よりわずかに下に来るようにします。 キーボードが、手首を水平に伸ばした状態でひじとほぼ同じ高さに来るようにします。
距離	スクリーンを顔から腕の長さ分(少なくとも508mm)離します。 ひじが直角になる位置にキーボードを置きます。
角度	反射光をなくすようにスクリーンの角度を調整します。 キーボードを後方に 10° 傾けて、手首が水平になるようにします。
高度	屏幕顶端的位置要稍低于视线高度。 将键盘放置在大约肘部的高度并且手腕要能放平。
距离	将屏幕摆放在距离面部一臂长的位置——至少 508mm (20 ")。 键盘的位置要够近，以使肘部形成直角。
角度	倾斜屏幕以消除眩光。 将键盘向后倾斜 10 度，使手腕能保持放平。

疲れを軽減する方法
呼吸 - 鼻から深く呼吸します。
まばたき - 目の乾燥を防ぐために頻繁にまばたきしてください。
休憩 - 20分ごとに2~3分
• 2時間ごとに15~20分

为了减轻疲劳
呼吸 - 通过鼻子深呼吸。
眨眼 - 经常眨眼可避免眼睛干涩。
休息 - 每隔 20 分钟休息 2 至 3 分钟
• 每隔 2 小时休息 15 至 20 分钟。



© 2012 Ergotron, Inc.
All rights reserved.

While Ergotron, Inc. makes every effort to provide accurate and complete information on the installation and use of its products, it will not be held liable for any editorial errors or omissions (including those made in the process of translation from English to another language), or for incidental, special or consequential damages of any nature resulting from furnishing this instruction and performance of equipment in connection with this instruction. Ergotron, Inc. reserves the right to make changes in the product design and/or product documentation without notification to its users. For the most current product information, or to know if this document is available in languages other than those herein, please contact Ergotron. No part of this publication may be reproduced, stored in a retrieval system, or transmitted in any form or by any means, electronic, mechanical, photocopying, recording or otherwise without the prior written consent of Ergotron, Inc., 1181 Trapp Road, Eagan, Minnesota, 55121, USA. Patents Pending and Patented U.S. & Foreign. Ergotron is a registered trademark of Ergotron, Inc.

Americas Sales and Corporate Headquarters

St. Paul, MN USA
(800) 886-8458
+1-651-681-7600
www.ergotron.com
sales@ergotron.com

EMEA Sales

Amersfoort, The Netherlands
+31 33 45 45 600
www.ergotron.com
info.eu@ergotron.com

APAC Sales

Tokyo, Japan
www.ergotron.com
apaccustomerservice@ergotron.com

Worldwide OEM Sales

www.ergotron.com
info.oem@ergotron.com