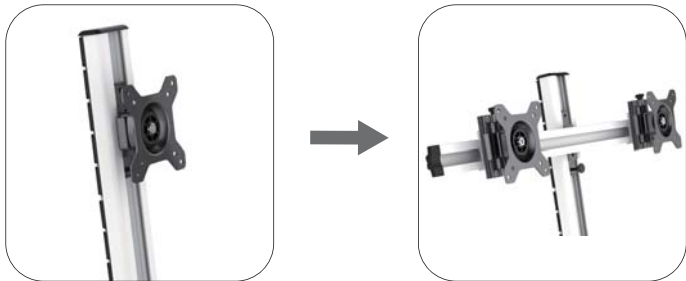


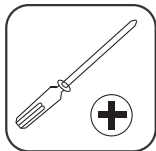


ROCELCO EFD+2

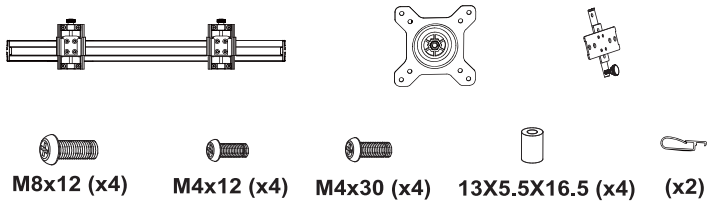
Dual Monitor Adapter For Rocelco EFD
Adaptateur double moniteur pour Rocelco EFD
Adaptador doble monitor para Rocelco EFD



**TOOLS REQUIRED NOT INCLUDED
OUTILS REQUIS NON INCLUS
HERRAMIENTA REQUERIDAS NO INCLUIDAS**

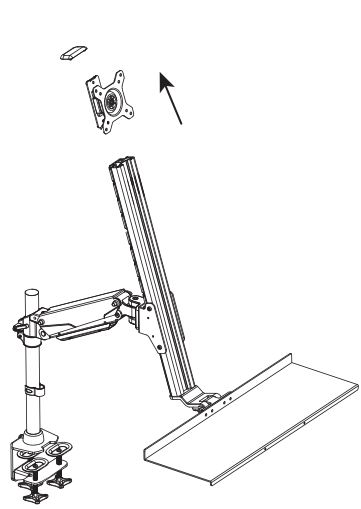


**PARTS INCLUDED
PIÈCES INCLUSES
PIEZAS IN CLUIDAS**



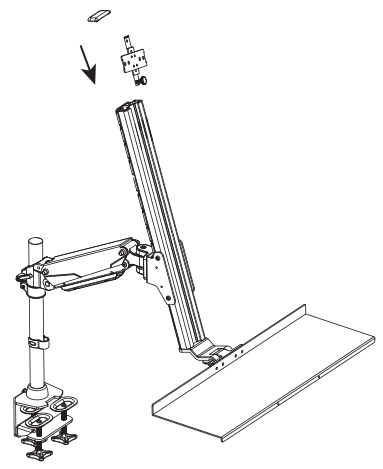
▶ INSTALLATION

①



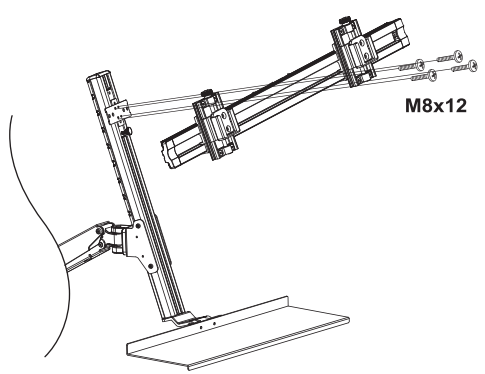
Remove plastic end cap and monitor interface.
Retirer le capuchon en plastique et l'interface du moniteur.
Retire la tapa de plástico y el interfaz del monitor.

②



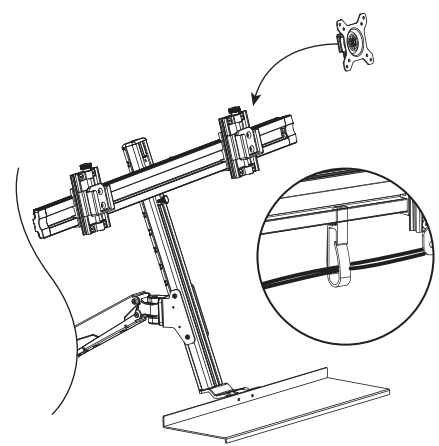
Insert the EFD+2 mounting adapter and replace plastic end cap.
Insérez l'adaptateur de fixation EFD+2 et remplacez le capuchon en plastique.
Inserte el adaptador de montaje EFD+2 y vuelva a colocar la tapa de plástico.

③



Attach the aluminum horizontal mounting bar to the EFD+2 mounting adapter with the screws provided.
Avec les vis fournis, fixer la barre de montage horizontal en aluminium, à l'adaptateur de fixation EFD+2.
Fije el montaje de la barra horizontal de aluminio al adaptador de montaje EFD+2 con los tornillos proporcionados.

④



Insert the monitor interface into the slot.
Insérer l'interface du moniteur dans la fente.
Inserte la interfaz del monitor en la ranura.