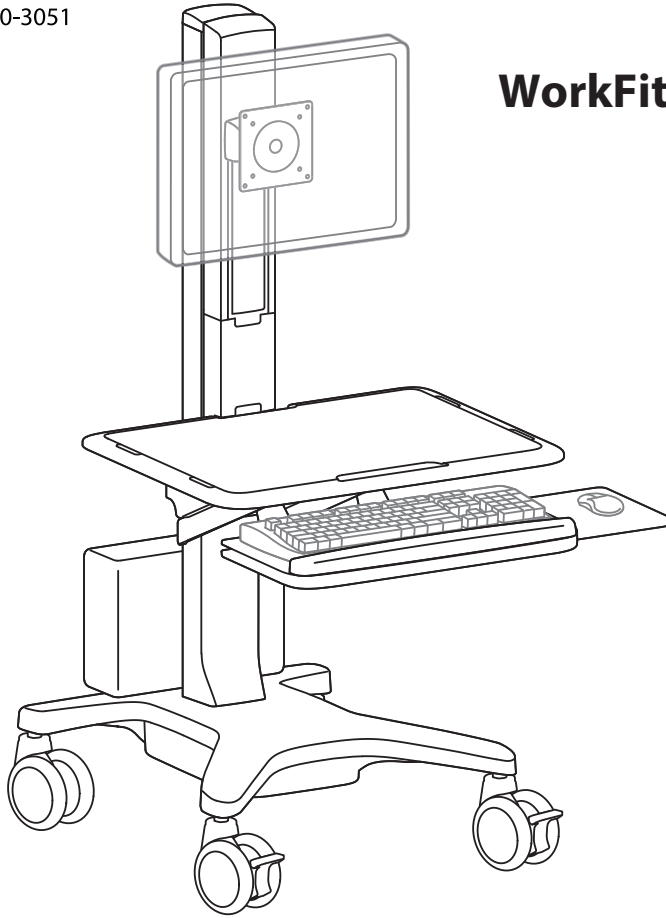
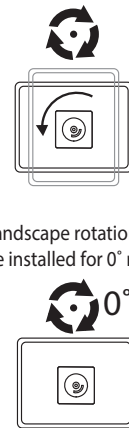
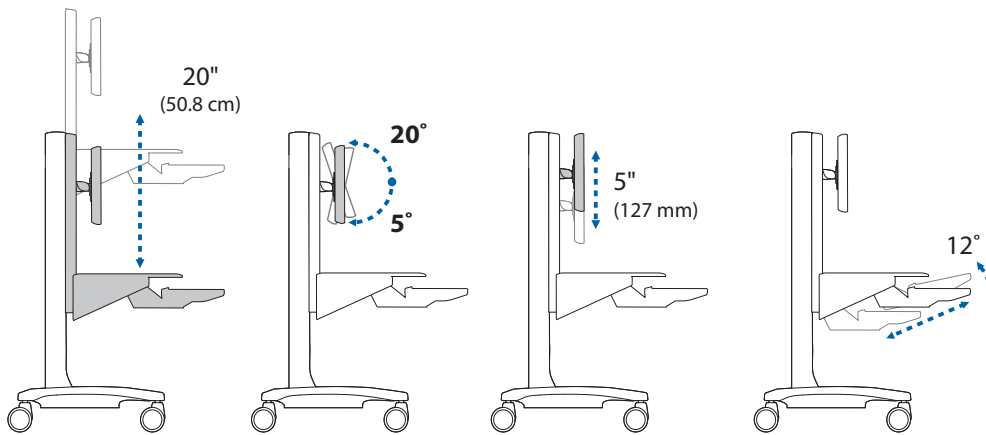
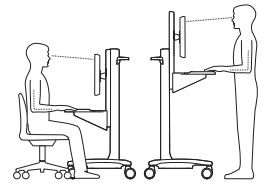


 [www.ergotron.com](http://www.ergotron.com)  
 USA 1-800-888-8458  
 Europe +31 (0)33-45 45 600  
 China 400-120-3051

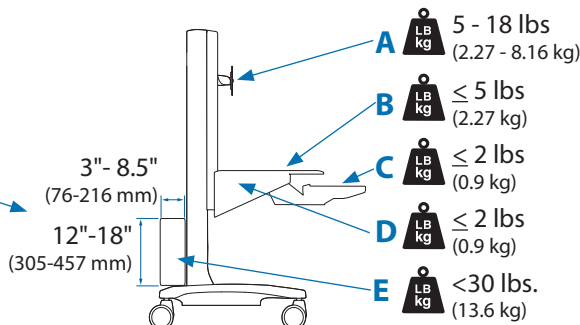


## WorkFit-C Single LCD Mount, LD



Portrait/Landscape rotation stop screw can be installed for 0° rotation.

**CPU Holder**  
**Soporte para CPU**  
**Support d'unité centrale**  
**CPU-Halter**  
**CPU-houder**  
**Supporto per CPU**  
 CPUホルダー  
 CPU固定座  
 CPU 홀더

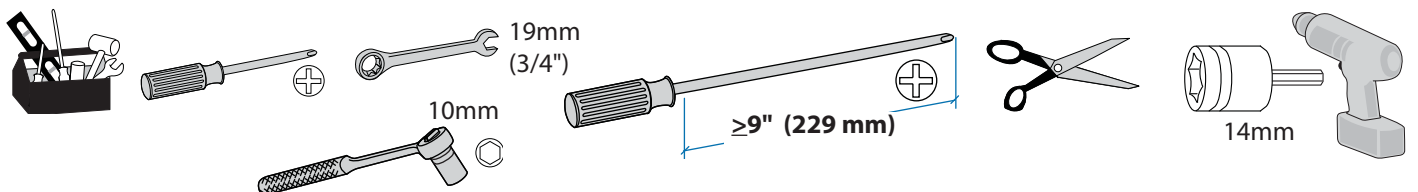


**A+B+C+D ≤ 27 lbs (12.25 kg)**



	A	B	C	D	E	F	
1		1x	1x	4x	4x	4x	
2		1x	1x	M4 x 10mm	M4 x 10mm	M6x33mm	
3		2x	1x	1x	1x	1x	1x
4		2x	1x	1x	1x	1x	1x
5				1x	4x	2x	2x
6		1x		1x	4mm	2x	M5 x 10mm

	A	B	C	D	E	
1	<b>CPU Holder</b> <b>Soporte para CPU</b> <b>Support d'unité centrale</b> <b>CPU-Halter</b> <b>CPU-houder</b> <b>Supporto per CPU</b> CPUホルダー CPU固定座 CPU 홀더	1x	1x	<b>1x</b> Security Screw Tornillo de seguridad Vis de sécurité Sicherheitsschraube mit Innenfünfkant Veiligheidsleutel Vite di sicurezza 固定ネジ 安全螺丝 Security Screw(안전 스크루)	<b>1x</b> M5 x 18mm Security Screw Tornillo de seguridad Vis de sécurité Sicherheitsschraube mit Innenfünfkant Veiligheidsleutel Vite di sicurezza 固定ネジ 安全螺丝 Security Screw(안전 스크루)	<b>1x</b> 5-sided Security Wrench Llave de seguridad pentagonal Clef Allen Fünfkant-Inbusschlüssel 5-kantige veiligheidsleutel Chiave pentagonale di sicurezza 5角固定用レンチ 5角安全扳手 5면 Security Wrench(안전 렌치)
2	1x	2x			1x	



## Set Your Workstation to Work For YOU!

Configure su estación de trabajo para que trabaje para USTED.

Ajustez votre station de travail en fonction de VOS besoins !

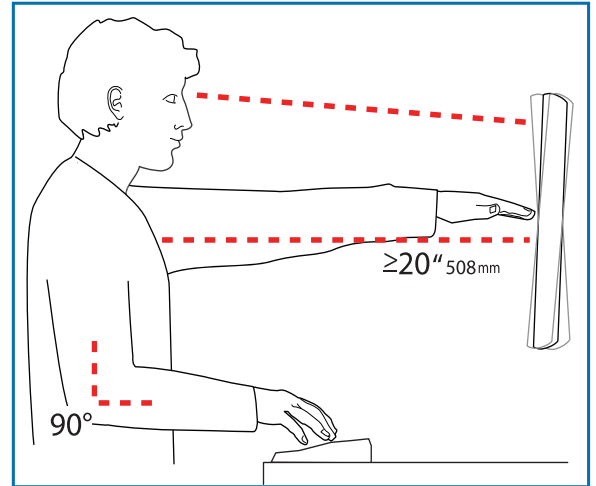
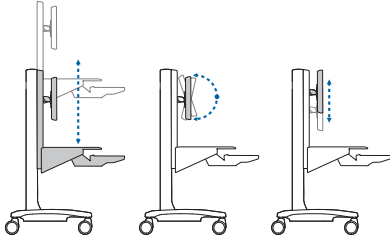
Richten Sie Ihren Arbeitsplatz so ein, dass er für SIE arbeitet!

Stel uw workstation zo in dat het voor U werkt!

Approntare la stazione di lavoro nella posizione ergonomica ottimale.

一人ひとりにピッタリのワークステーション!

按照您自身的需要设置工作站!



### To Reduce Fatigue

**Breathe** - Breathe deeply through your nose.

**Blink** - Blink often to avoid dry eyes.

**Break** • 2 to 3 minutes every 20 minutes

• 15 to 20 minutes every 2 hours.

### Para reducir la fatiga

**Respirar** - Respire hondo por la nariz.

**Parpadear** - Parpadee a menudo para que no se sequen los ojos.

**Descansar** • 2 o 3 minutos cada 20 minutos

• 15 o 20 minutos cada 2 horas.

### Pour réduire la fatigue

**Respirez** - Respirez profondément par votre nez.

**Clignez des yeux** - Clignez souvent des yeux pour ne pas avoir les yeux secs.

**Faites des pauses** • 2 à 3 minutes toutes les 20 minutes

• 15 à 20 minutes toutes les 2 heures.

### Vermeiden von Ermüdungserscheinungen

**Atmen** - Atmen Sie tief durch die Nase ein und aus.

**Blinzeln** - Blinzeln Sie so oft wie möglich, um trockene Augen zu vermeiden.

**Pausen** • Machen Sie alle 20 Minuten eine Pause von 2-3 Minuten

• Machen Sie alle 2 Stunden eine Pause von 15-20 Minuten.

### Om vermoeidheid te verminderen

**Ademen** - Adem diep door uw neus in en uit.

**Knipperen** - Knipper regelmatig om droge ogen te vermijden.

**Pauses nemen** • 2 tot 3 minuten elke 20 minuten

• 15 tot 20 minuten elke 2 uur.

### Per ridurre l'affaticamento

**Respirazione** - Respirare profondamente dal naso.

**Battito delle palpebre** - Battere spesso le palpebre per evitare che gli occhi si asciughino.

**Pause** • Fare una pausa di 2 - 3 minuti ogni 20 minuti

• Fare una pausa di 15 - 20 minuti ogni 2 ore.

**Height** Position top of screen slightly below eye level.

Position keyboard at about elbow height with wrists flat.

**Distance** Position screen an arm's length from face—at least 20" (508mm).

Position keyboard close enough to create a 90° angle in elbow.

**Angle** Tilt screen to eliminate glare.

Tilt the keyboard back 10° so that your wrists remain flat.

**Altura** Coloque el borde superior de la pantalla ligeramente por debajo de la altura de sus ojos.

Coloque el teclado aproximadamente a la altura de los codos con las muñecas planas.

**Distancia** Coloque la pantalla a una distancia de un brazo desde la cara, esto es, unos 50 cm (20 pulgadas).

Coloque el teclado lo suficientemente cerca para que el codo forme un ángulo de 90°.

**Ángulo** Incline la pantalla para eliminar los reflejos.

Incline el teclado 10° hacia atrás para que las muñecas sigan en posición plana.

**Hauteur** Positionnez l'écran du haut légèrement en dessous du niveau du regard.

Positionnez le clavier à peu près à la même hauteur que vos coudes, pour que vos poignets soient à plat.

**Distance** Positionnez l'écran à un bras de distance de votre visage, à au moins 508 mm (20 pouces).

Positionnez le clavier assez près pour que vos coudes forment un angle de 90°.

**Angle** Inclinez l'écran pour ne pas être ébloui.

Inclinez le clavier vers l'arrière de 10° pour que vos poignets soient à plat.

**Höhe** Positionieren Sie die obere Kante des Bildschirms knapp unter Augenhöhe.

Positionieren Sie die Tastatur bei flach aufgelegten Handgelenken auf Ellenbogenhöhe.

**Abstand** Positionieren Sie den Bildschirm mindestens eine Armlänge (50 cm) von Ihrem Gesicht entfernt.

Positionieren Sie die Tastatur nahe genug, um einen Ellenbogenwinkel von 90° zu ermöglichen.

**Winkel** Neigen Sie den Bildschirm so, dass ein Spiegeleffekt vermieden wird.

Neigen Sie die Tastatur um 10° nach hinten, sodass Ihre Handgelenke flach aufliegen.

**Hoogte** Zet de bovenkant van het scherm iets boven ooghoogte.

Plaats het toetsenbord op ongeveer ellebooghoogte met de polsen plat.

**Afstand** Plaats het scherm op een armlengte van uw gezicht — op ten minste 508 mm (20 in).

Zet uw toetsenbord zo dichtbij dat u een hoek van 90° in de ellebogen hebt.

**Hoek** Kantel het scherm om weerspiegeling te elimineren.

Kantel het toetsenbord 10° naar achteren, zodat uw polsen plat blijven liggen.

**Altezza** Posizionare la parte superiore dello schermo leggermente sotto il livello degli occhi.

Posizionare la tastiera circa all'altezza dei gomiti, in modo che i polsi siano piatti.

**Distanza** Posizionare lo schermo a un braccio di distanza dal viso, almeno a 20" (508 mm) di distanza.

Posizionare la tastiera affinché sia abbastanza vicina da costringere i gomiti a un angolo di 90°.

**Angolazione** Inclinare lo schermo in modo da eliminare i riflessi.

Inclinare la tastiera indietro di 10° in modo che i polsi rimangano piatti.

高さ スクリーンの上端が目よりわずかに下に来るようにします。

キーボードが、手首を水平に伸ばした状態でひじとほぼ同じ高さに来るようにします。

距離 スクリーンを顔から腕の長さ分 (少なくとも508mm) 離します。

ひじが直角になる位置にキーボードを置きます。

角度 反射光をなくすようにスクリーンの角度を調整します。

キーボードを後方に 10° 傾けて、手首が水平になるようにします。

疲れを軽減する方法

呼吸 - 鼻から深く呼吸します。

まばたき - 目の乾燥を防ぐために頻繁にまばたきしてください。

休憩 • 20分ごとに2~3分

• 2時間ごとに15~20分

高度 屏幕顶端的位置要稍低于视线高度。

将键盘放置在大约肘部的高度并且手腕要能放平。

距离 将屏幕摆放在距离面部一臂长的位置——至少 508mm (20")。

键盘的位置要够近, 以使肘部形成直角。

角度 倾斜屏幕以消除眩光。

将键盘向后倾斜 10 度, 使手腕能保持放平。

为了减轻疲劳

呼吸 - 通过鼻子深呼吸。

眨眼 - 经常眨眼可避免眼睛干涩。

休息 • 每隔 20 分钟休息 2 至 3 分钟

• 每隔 2 小时休息 15 至 20 分钟。

Learn more about ergonomic computer use at:

Más información sobre el uso ergonómico de ordenadores:

Apprenez-en plus sur l'utilisation ergonomique d'un ordinateur sur :

Weitere Informationen zur ergonomischen Computernutzung finden Sie unter:

Leer meer over ergonomisch computergebruik op:

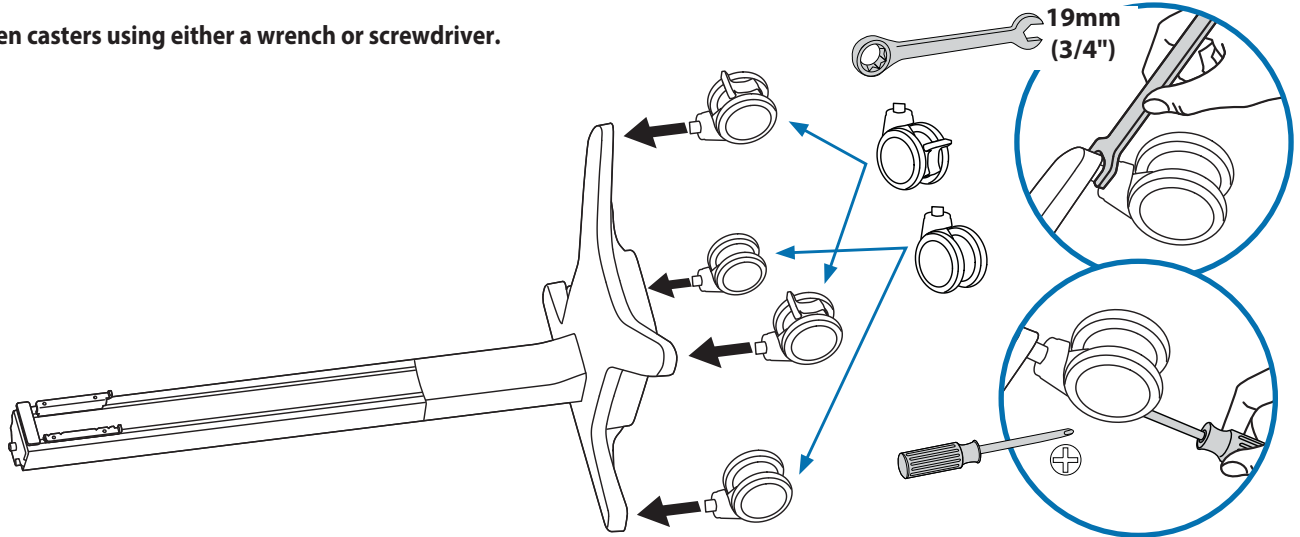
Per ulteriori informazioni sull'uso ergonomico del computer:

人間工学的なコンピュータの使用法については次のサイトを参照してください

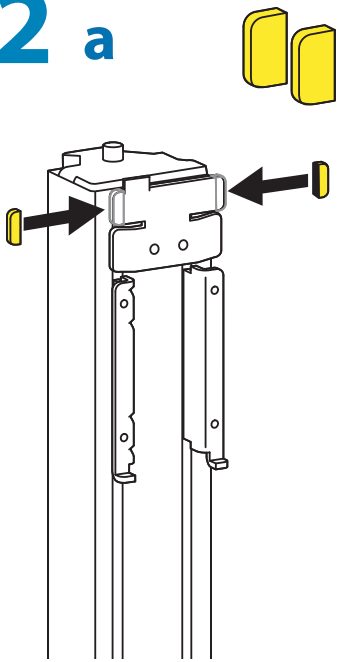
想进一步了解以符合人体工程学的方式使用计算机的知识, 请访问:

[www.computingcomfort.org](http://www.computingcomfort.org)

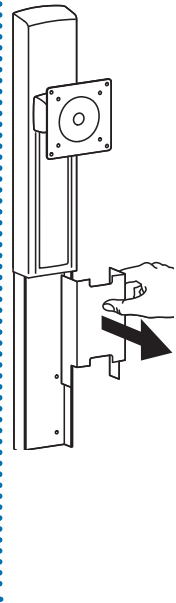
# 1 Tighten casters using either a wrench or screwdriver.



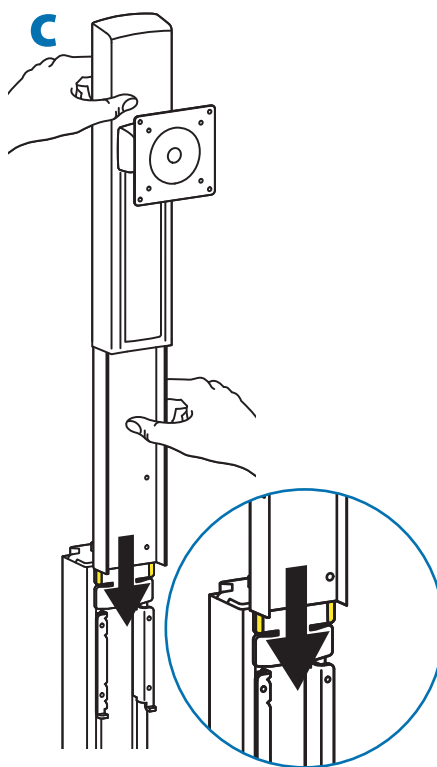
# 2 a



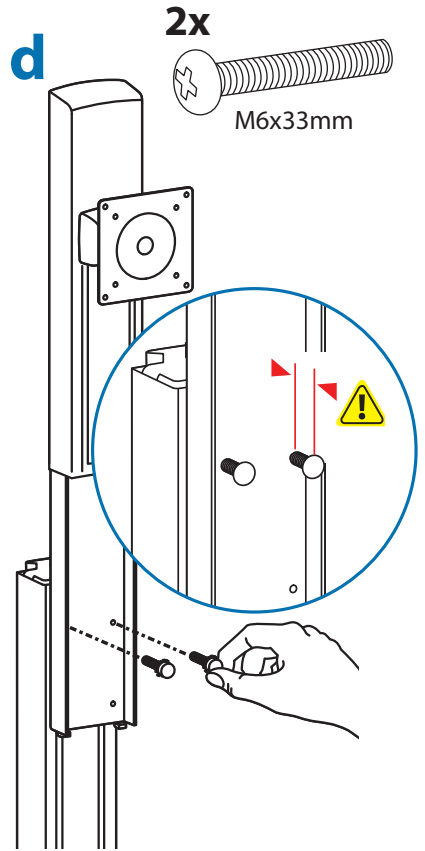
# b



# c



# d



**WARNING:** Stored Energy Hazard: The lift mechanism in the tower is under tension and will move up rapidly, on its own, as soon as attached equipment is removed. For this reason, DO NOT remove equipment or make adjustments to lift tension unless the front assembly has been moved to the highest position on the tower! Failure to follow this instruction may result in serious personal injury and/or equipment damage!

**ADVERTENCIA:** Riesgo de energía almacenada: El mecanismo de elevación de la torre está bajo tensión y se moverá rápidamente hacia arriba por sí solo si se retira el equipamiento que hay conectado al mismo. Es por ello que NO deberá quitar equipamiento ni hacer ajustes en la tensión de elevación a menos que la estructura delantera se haya movido antes hacia la posición más alta de la torre. No seguir estas instrucciones podría provocar daños personales y/o materiales graves.

**AVERTISSEMENT Danger :** Le mécanisme d'élévation dans la tour est sous tension et se lève rapidement, tout seul, dès que le matériel est retiré. Pour cette raison, NE PAS retirer votre matériel ou faire des ajustements à la tension d'élévation à moins que la partie avant n'ait été mise à la position la plus élevée de la tour ! Risque de blessure corporelle ou d'endommagement matériel en cas de non respect de cette instruction.

**WARNUNG:** Gefährdung durch gespeicherte Energie: Der Lift-Mechanismus im Turm steht unter Spannung und bewegt sich aus eigenem Antrieb schnell nach oben, sobald das befestigte Zubehör entfernt wird. Aus diesem Grunde darf das Zubehör NICHT ENTFERNT WERDEN oder die Einstellung der Spannung verändert werden, bevor der vordere Geräteteil sich auf der höchsten Position am Turm befindet! Werden diese Anweisungen nicht befolgt, kann es zu schweren Verletzungen oder Geräteschäden kommen!

**WAARSCHUWING :** Gevaar - opgeslagen energie: Het liftmechanisme in de toren staat onder spanning en kan uit zichzelf snel omhoog bewegen, zodra de bevestigde apparatuur wordt verwijderd. Daarom dient u GEEN apparatuur te verwijderen of aanpassingen te doen aan de liftspanning, tenzij u het voorgedeelte in de hoogste positie op de toren hebt geplaatst! Als u deze aanwijzingen niet opvolgt, kan dat leiden tot ernstig persoonlijk letsel en/of schade aan apparatuur!

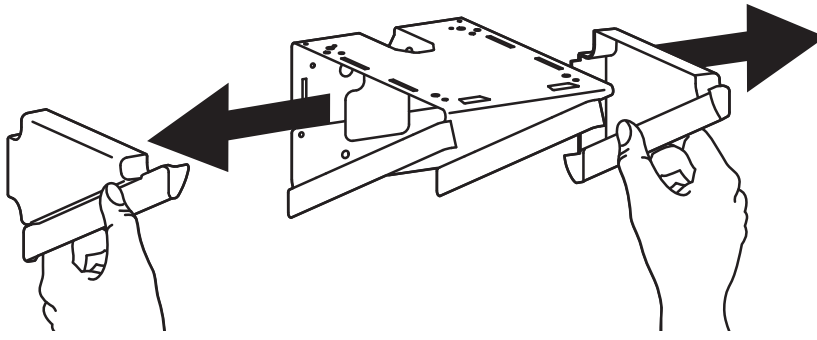
**AVVERTENZA:** Rischio energia accumulata: Il meccanismo di sollevamento nella torre è sotto tensione e si muove rapidamente, automaticamente, non appena l'apparecchiatura collegata viene rimossa. Per questa ragione, NON rimuovere l'attrezzatura o apportare modifiche alla tensione del sollevamento a meno che il gruppo anteriore non sia stato spostato nel punto più alto della torre! La mancata osservanza di queste istruzioni potrebbe causare lesioni personali o danni alle apparecchiature!

**警告 蓄積エネルギーの危険性:** タワーのリフト機構には張力がかかっており、付属していた器具が取り外される瞬間に高速で上に移動します。このため、前面の部品がタワーの最高位置にきていない場合は、器具を取り外したり、張力を調節して増加させないようにしてください。この指示に従わない場合、重篤な身体傷害および/または器具の破損の原因となることがあります。

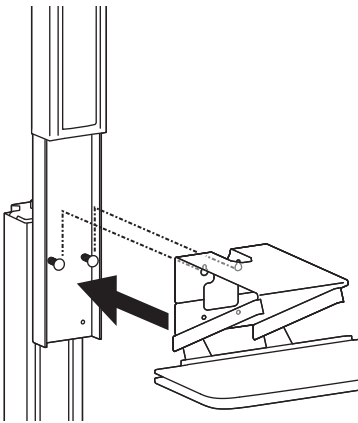
**警告 储能危害:** 支柱中の升降机构有张力并会在拆除所安装的设备后自行快速上升。因此，在将前部装置移到支柱最顶端时，不要拆除设备或调节升降张力。不遵守本规定可能导致严重的人身伤害和/或设备损坏!

**경고 저장에너지 위험성:** 타워의 리프트 기계장치는 장력을 받는 상태에 있으며, 장착 장비가 제거되자마자 바로 자체의 빠른 속도로 올라가게 됩니다. 이러한 이유로 전방 애셋블리가 타워의 가장 높은 지점으로 올라가기까지는 장비 제거나 리프트의 장력을 조정하지 마십시오! 이 안내를 따르지 않으면, 심각한 부상 및/또는 장비의 손상을 초래할 수 있습니다!

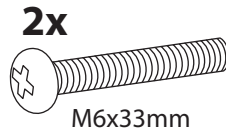
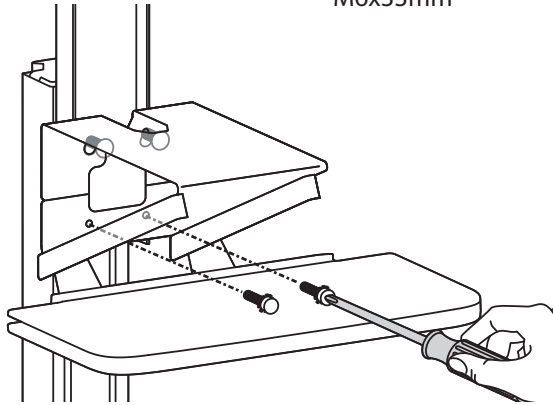
# 3 a



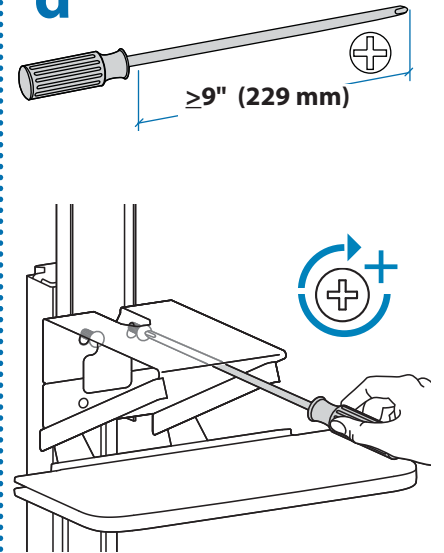
## b



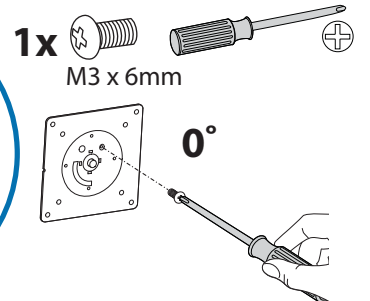
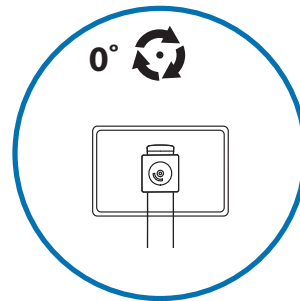
## c



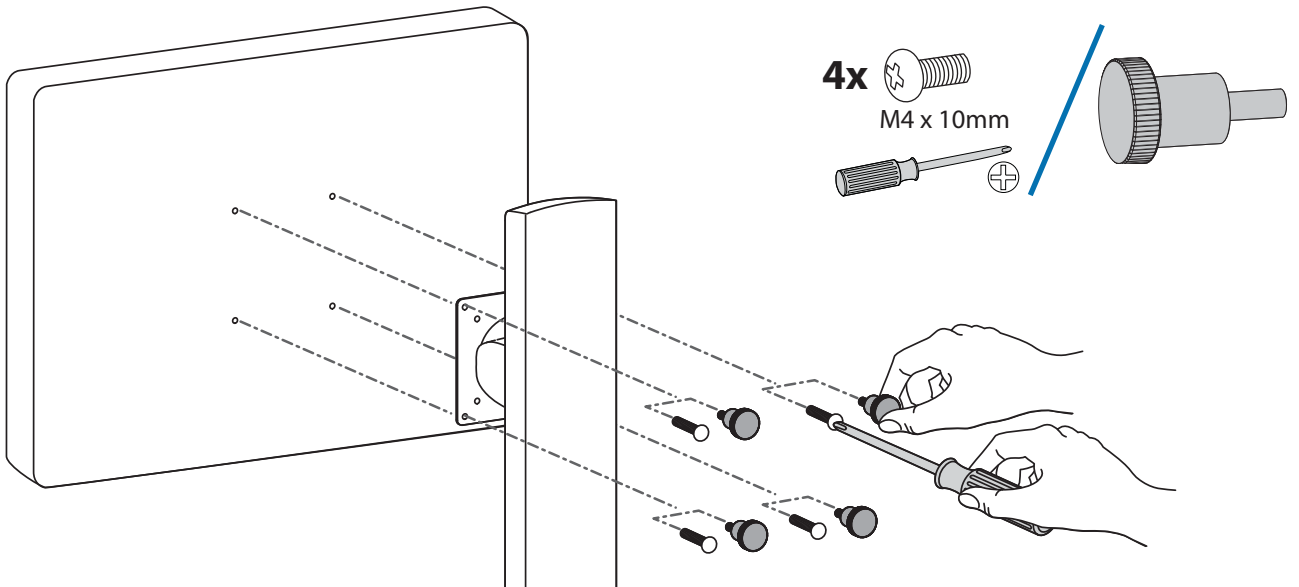
## d



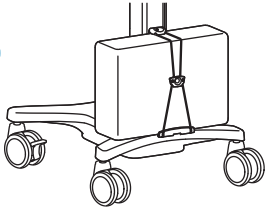
# 4



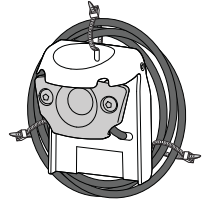
# 5



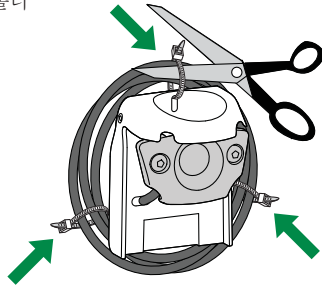
6



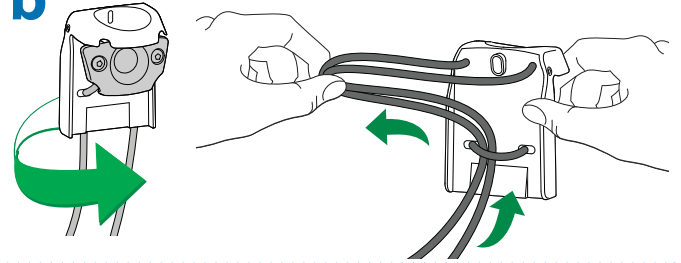
**CPU Holder**  
**Soporte para CPU**  
**Support d'unité centrale**  
**CPU-Halter**  
**CPU-houder**  
**Supporto per CPU**  
 CPUホルダー  
 CPU固定座  
 CPU 홀더



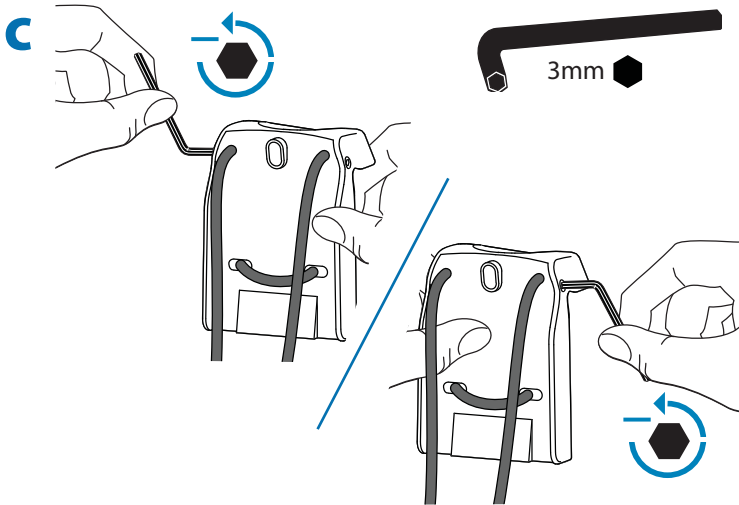
a



b

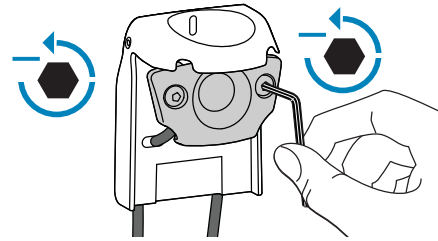


c

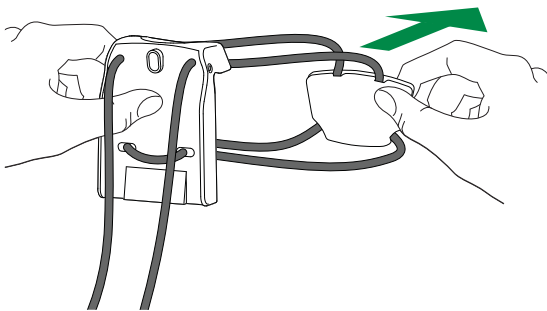


d

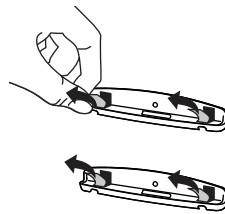
**5-sided Security Wrench**  
**Llave de seguridad pentagonal**  
**Clef Allen**  
**Fünfkant-Inbusschlüssel**  
**5-kantige veiligheidsleutel**  
**Chiave pentagonale di sicurezza**  
 5角固定用レンチ  
 5角安全扳手  
 5면 Security Wrench(안전 렌치)



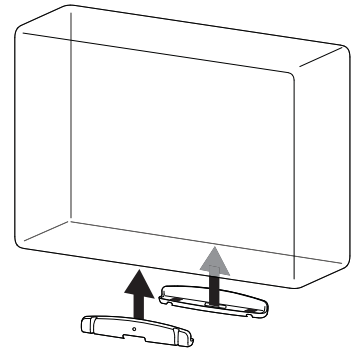
e



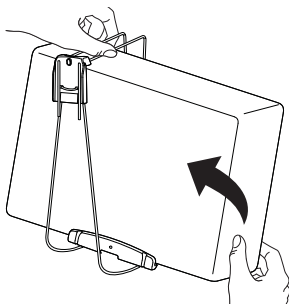
f



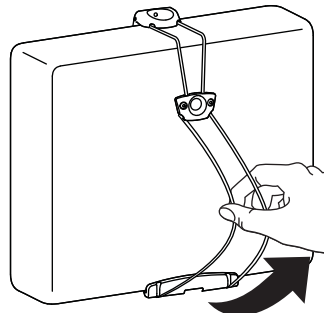
**NOTE: Center on bottom**



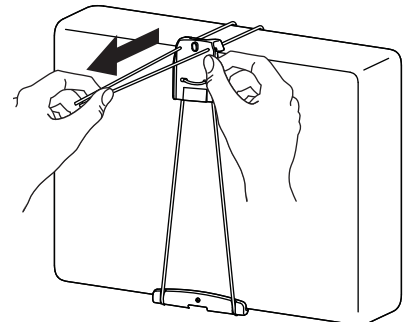
g

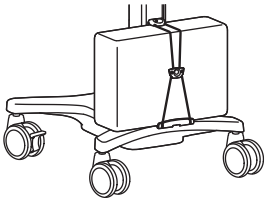


h



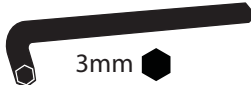
i



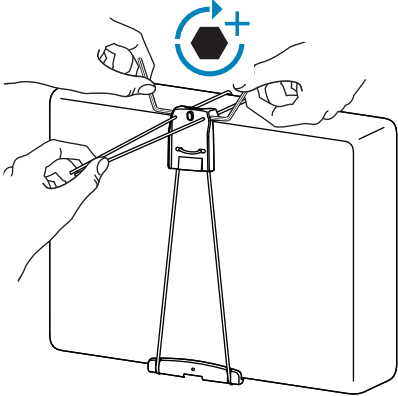


**CPU Holder**  
**Soporte para CPU**  
**Support d'unité centrale**  
**CPU-Halter**  
**CPU-houder**  
**Supporto per CPU**  
 CPUホルダー  
 CPU固定座  
 CPU 홀더

**j**



3mm



Caution: Do Not over tighten fasteners. Over-tightening may cause damage to fasteners.

Precaución: No apriete demasiado los sujetadores. Hacerlo podría dañarlos.

Attention: Ne Pas serrer excessivement les fixations. Risques d'endommagement en cas de serrage excessif.

Vorsicht: Die Halterungen niemals übermäßig festziehen. Das übermäßige Festziehen kann die Halterungen beschädigen.

Let op: Draai de bevestigingsmaterialen niet te vast. Te vast draaien kan schade veroorzaken aan de bevestigingsmaterialen.

Attenzione: Non serrare eccessivamente i dispositivi di fissaggio. Ciò potrebbe causare danni agli elementi di fissaggio.

注意: 留金は締めすぎないようにしてください。強く締め付けすぎると、金具が破損する原因となります。

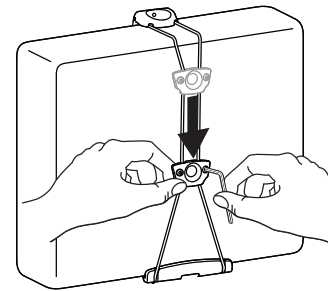
小心: 不要过度拧紧紧固件。过度拧紧可能会损坏紧固件。

주의: 패스너를 너무 조이지 않도록 하십시오. 너무 조이면 패스너에 손상이 발생할 수 있습니다.

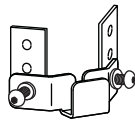
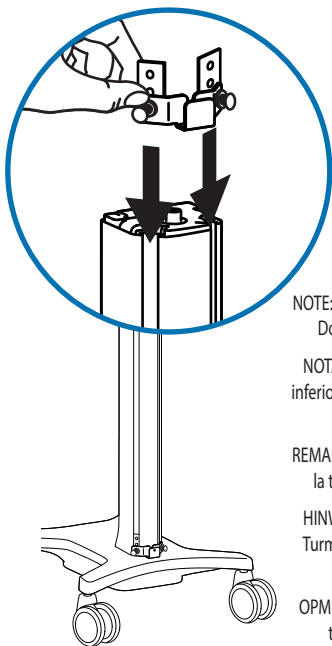
**k**



5-sided Security Wrench  
 Llave de seguridad pentagonal  
 Clef Allen  
 Fünfkant-Inbusschlüssel  
 5-kantige veiligheidsleutel  
 Chiave pentagonale di sicurezza  
 5角固定用レンチ  
 5角安全扳手  
 5면 Security Wrench(안전 렌치)



**l**



NOTE: Position at bottom of tower. Do not tighten at this time.

NOTA: Colóquelo en el extremo inferior de la torre. No lo apriete en este momento.

REMARQUE: Positionner en bas de la tour. Ne pas serrer encore.

HINWEIS: An der Unterseite des Turms positionieren. Noch nicht festziehen.

OPMERKING: Plaats onderaan de toren. Zet nog niet vast.

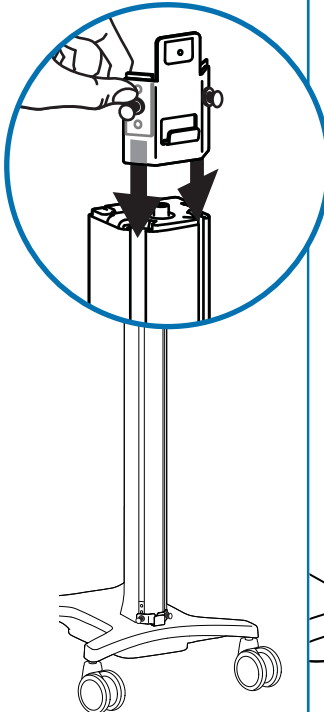
NOTA: Posizionarlo nella parte inferiore della torre. Non serrare ancora.

傾く危険性: ブラケットの位置は、CPUがタワーのできるだけ低い位置に来るようにします。

倾覆危险: 固定托架, 以将主机安装在支柱尽可能低的位置。

넘어질 위험: 브래킷을 위치시켜 CPU를 타워에 가급적이면 낮게 장착합니다.

**m**



5-sided Security Wrench  
 Llave de seguridad pentagonal  
 Clef Allen  
 Fünfkant-Inbusschlüssel  
 5-kantige veiligheidsleutel  
 Chiave pentagonale di sicurezza  
 5角固定用レンチ  
 5角安全扳手  
 5면 Security Wrench(안전 렌치)

Tipping Hazard: Position bracket so that CPU attaches as low as possible on the tower.

Riesgo de vuelco: Coloque el soporte de modo que la CPU quede colocada lo más bajo posible en la torre.

Risque de renversement: Positionner le collier pour que l'unité soit positionnée aussi bas que possible sur la tour.

Kippgefahr: Die Halterung so positionieren, dass die CPU so weit unten wie möglich am Turm befestigt ist.

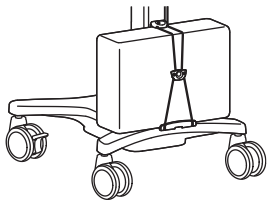
Omkantelgevaar: Plaats de beugel zo, dat de CPU zo laag mogelijk op de toren vast komt te zitten.

Rischio di ribaltamento: Posizionare la staffa in modo tale che la CPU venga posizionata nel punto più basso possibile sulla torre.

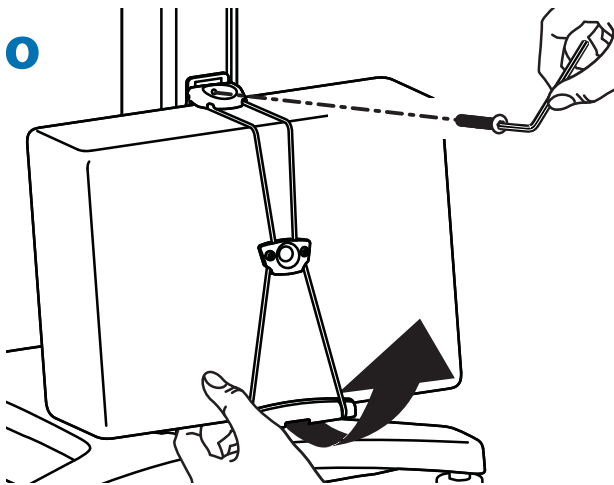
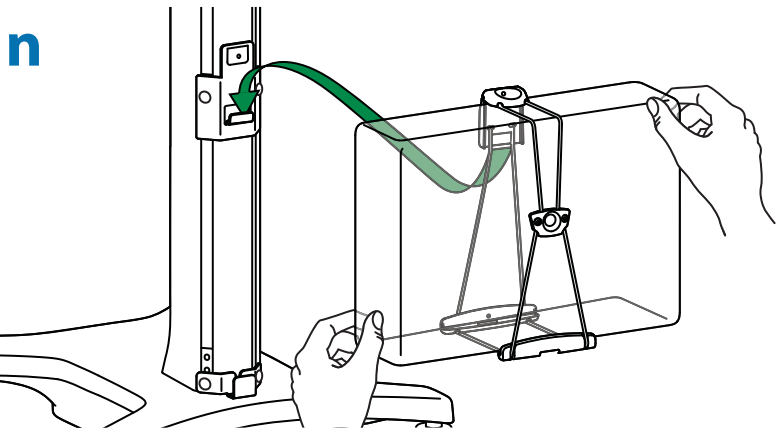
注: タワーの底辺に位置させます。この時点ではまだ締めないでください。

注意: 位于支柱的底部。这时候不要拧紧。

주: 타워의 하단에 위치시킵니다. 이제는 조이지 마십시오.

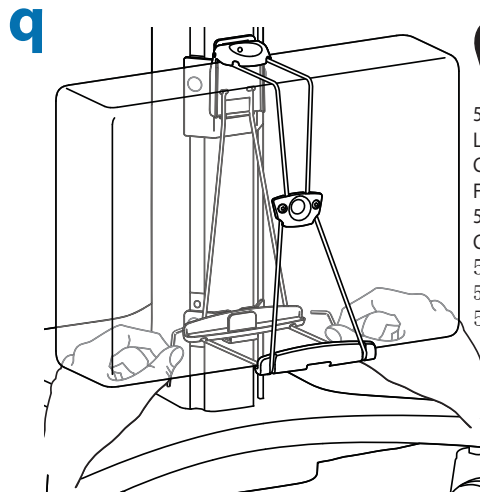
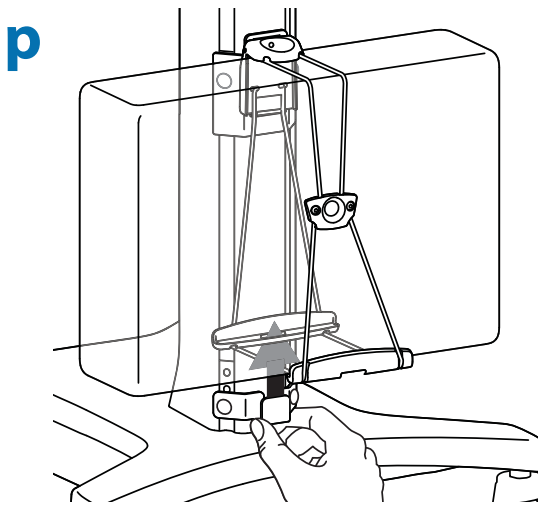


**CPU Holder**  
**Soporte para CPU**  
**Support d'unité centrale**  
**CPU-Halter**  
**CPU-houder**  
**Supporto per CPU**  
 CPUホルダー  
 CPU固定座  
 CPU 홀더

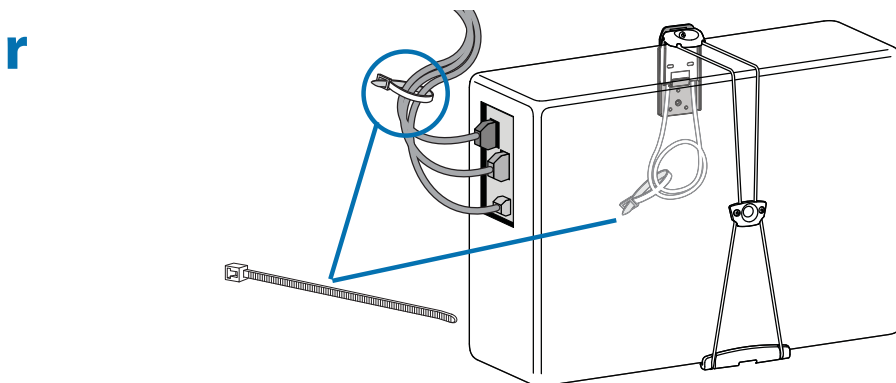


**1x** **M5 x 18mm**  
 Security Screw  
 Tornillo de seguridad  
 Vis de sécurité  
 Sicherheitschraube mit  
 Innenfünfkant  
 Veiligheidsleutel  
 Vite di sicurezza  
 固定ネジ  
 安全螺丝  
 Security Screw(안전 스크루)

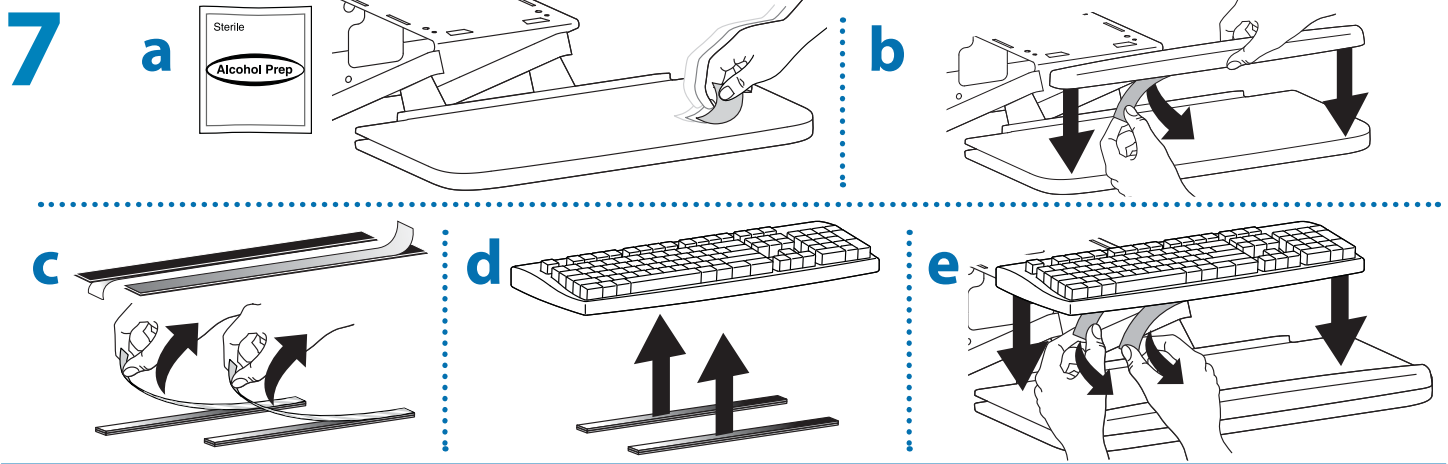
**5-sided Security Wrench**  
 Llave de seguridad pentagonal  
 Clef Allen  
 Fünfkant-Inbusschlüssel  
 5-kantige veiligheidsleutel  
 Chiave pentagonale di sicurezza  
 5角固定用レンチ  
 5角安全扳手  
 5면 Security Wrench(안전 렌치)



**5-sided Security Wrench**  
 Llave de seguridad pentagonal  
 Clef Allen  
 Fünfkant-Inbusschlüssel  
 5-kantige veiligheidsleutel  
 Chiave pentagonale di sicurezza  
 5角固定用レンチ  
 5角安全扳手  
 5면 Security Wrench(안전 렌치)







# 8

**Cable Routing:** Route display cables down riser and into the cable box mounted under the worksurface. Use cable box to store excess cables.

**Guía de cableado:** Haga bajar los cables de la pantalla por el elevador hasta la caja para cables que hay debajo de la superficie de trabajo. Utilice esta caja para almacenar los cables sobrantes.

**Câblage:** Les câbles de l'écran passent dans la colonne pour aller dans la boîte de rangement sous la surface de travail. Utilisez la boîte pour dissimuler les câbles.

**Kabelführung:** Führt die Displaykabel den Riser hinunter und in die unter der Arbeitsfläche befestigte Kabelbox. Überflüssige Kabel können in der Kabelbox aufbewahrt werden.

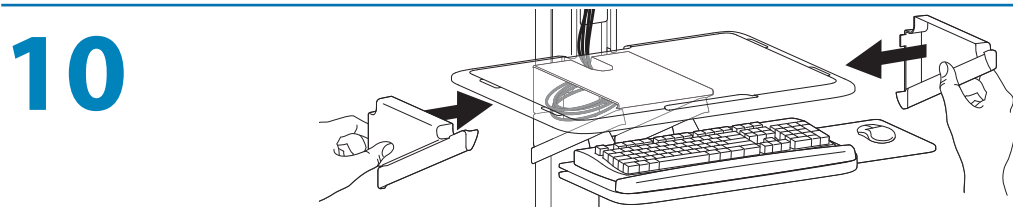
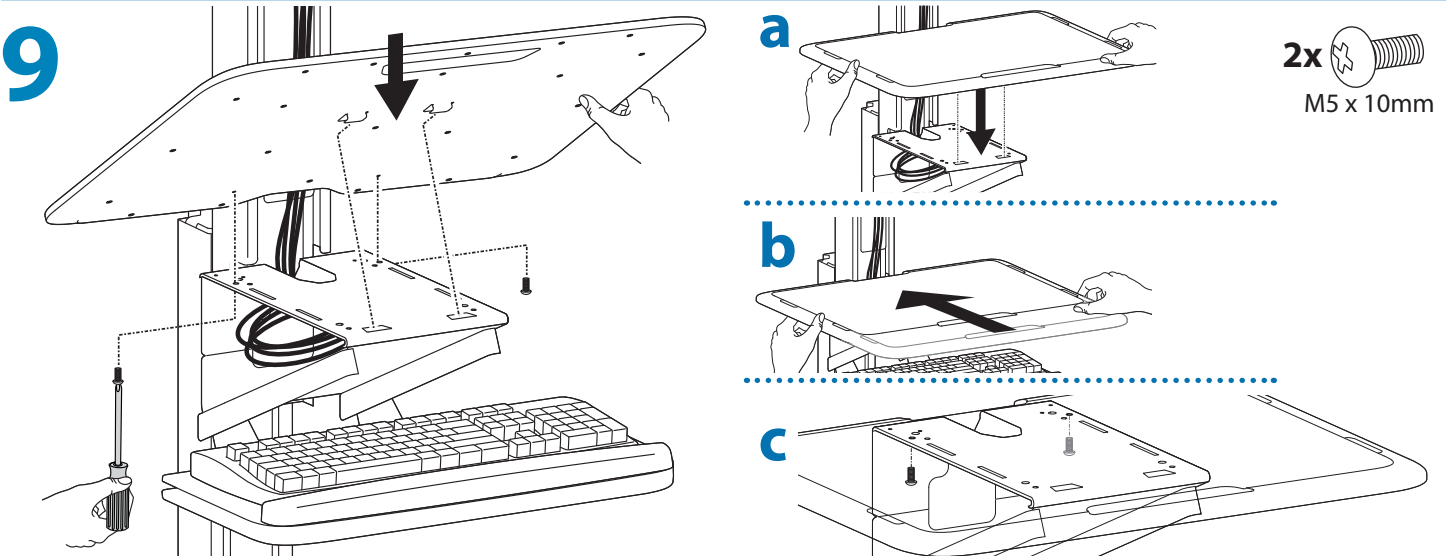
**Kabels trekken:** Geleid de beeldschermkabels omlaag langs de staander en in het kabelvak dat bevestigd is onder het werkvlak. In het kabelvak bergt u overblijvende stukken kabel op.

**Disposizione dei cavi:** Instradare i cavi del display lungo il supporto di sollevamento e nella muffola montata sotto la superficie di lavoro. Riporre i cavi in eccesso nella muffola per cavi.

**ケーブルの配線:** ディスプレイのケーブルをライザー下から、作業スペース下に取り付けられたケーブルボックスに配線します。ケーブルボックスに余分なケーブルを収納します。

**电缆敷设:** 将显示器电缆沿着升降器向下，穿到工作台下面的电缆盒中。使用电缆盒放置过长的电缆。

**Cable Routing(케이블 라우팅):** 디스플레이 케이블을 라이저 아래와 작업대 아래에 장착되어 있는 케이블 상자 안으로 보냅니다. 케이블 상자는 여분의 케이블 보관용으로 사용합니다.



# 11

It is important that you adjust this product according to the weight of the mounted equipment as described in the following steps. Any time equipment is added or removed from this product, resulting in a change in the weight of the mounted load, you should repeat these adjustment steps to ensure safe and optimum operation. Adjustments should move smoothly and easily through the full range of motion and stay where you set it. If adjustments are difficult and do not stay in the desired position, follow the instructions to loosen or tighten the tension to create a smooth, easy adjustment motion. Depending on your product and the adjustment, it may take several turns to notice a difference.

Es importante ajustar este producto conforme al peso del equipo montado, según se describe en los pasos siguientes. Cada vez que se agregue o quite equipo de este producto y cambie el peso de la carga montada, deberá repetir estos ajustes para garantizar un funcionamiento seguro y óptimo. Los movimientos de ajuste deben poder realizarse de manera suave y firme dentro de la amplitud de movimiento permitida, y mantenerse donde usted los fije. Si los ajustes son abruptos o no permanecen en dicha posición, siga las instrucciones para aflojar o ajustar la tensión y suavizar así el movimiento. Dependiendo del producto y el ajuste, es posible que deba hacer varios intentos hasta poder observar la diferencia.

Il est important que vous fixiez ce produit par rapport au poids du matériel installé, comme l'indiquent les étapes suivantes. À chaque fois que vous ajoutez ou que vous retirez du matériel de ce produit, et que le poids du matériel change, répétez ces étapes d'ajustement pour garantir la sécurité et une utilisation optimale. Les réglages doivent s'effectuer facilement et sans forcer dans toutes les positions et rester en place une fois réalisés. Si les réglages sont difficiles à effectuer et ne restent pas en position, suivez les instructions pour desserrer ou resserrer la tension afin que les mouvements soient plus aisés. Selon le produit que vous utilisez et le réglage, il faut parfois effectuer plusieurs tours de vis avant de remarquer une différence.

Es ist von Bedeutung, dass Sie dieses Produkt entsprechend dem Gewicht des installierten Geräts wie in den folgenden Schritten beschrieben anpassen. Wenn Zubehör von diesem Produkt entfernt oder dazu hinzugefügt wird, was zu einer Änderung der Last führt, sollten Sie diese Einstellungsschritte wiederholen, um einen sicheren und optimalen Betrieb zu gewährleisten. Einstellungen sollten über den gesamten Verstellbereich gleichmäßig und leicht durchzuführen sein und an der eingestellten Position verbleiben. Lassen sich die Einstellungen nur schwer durchführen oder bleibt das Gerät nicht in der gewünschten Position, folgen Sie der Anleitung und lockern oder verstärken Sie die Spannung für eine gleichmäßige und leichte Einstellung. Je nach Produkt und Einstellung muss dies mehrmals wiederholt werden, um einen Unterschied zu merken.

Het is belangrijk dat u dit product aanpast volgens het gewicht van de gemonteerde apparatuur zoals beschreven staat in de volgende stappen. Telkens als er apparatuur toegevoegd wordt aan of verwijderd wordt van dit product, wat een verandering van het gewicht van de gemonteerde belasting tot gevolg heeft, moet u deze aanpassingsstappen herhalen om een veilige en optimale werking te garanderen.

Verplaatsingen moeten soepel en eenvoudig over het volle bewegingsbereik mogelijk zijn, en de ingestelde positie moet gehandhaafd blijven. Als aanpassingen moeilijk zijn en de gewenste positie blijft niet gehandhaafd, dan volgt u de instructies om de spanning te verminderen of vergroten om een soepele, eenvoudige aanpassing mogelijk te maken. Al naargelang uw product en de gewenste aanpassing, kunnen een paar slagen nodig zijn om verschil te merken.

È importante regolare questo prodotto in base al peso dell'attrezzatura montata, come descritto nella procedura seguente. Ogni volta che si aggiungono o si rimuovono componenti da questo prodotto, variando quindi il peso del carico fissato, ripetere questa procedura di regolazione per garantire il funzionamento ottimale e in sicurezza.

I componenti a posizione regolabile devono essere spostabili in modo regolare e agevolmente per la loro intera corsa e rimanere fermi quando li si rilasciano. Se risulta difficile regolare la posizione di un componente o questo non rimane nella posizione desiderata, seguire le istruzioni per ridurre o aumentare la tensione di bloccaggio affinché il movimento risulti agevole e facilmente regolabile. A seconda del prodotto e del tipo di regolazione, possono essere necessarie più corse prima di notare una differenza.

この製品は、取り付けた機器の重量に応じて次の手順で調整してください。この製品に機器を取り付けたり、取り外したりして重量が変わった場合は、安全かつ最適な操作を保証するために同じ手順をふたたび実行してください。

調整は可動域内でスムーズかつ簡単に動く必要があり、選定した位置にしっかり固定されなければなりません。調整の動きがごちなく、選定位置で固定されない場合は、調整がスムーズにできるよう、説明書に従って張力を増減します。お使いの製品や調整によっては、違いがはっきりするまで何回か回さなければならないこともあります。

应当依照下列各步骤中描述的所安装设备的重量来调节本产品，这一点非常重要。任何时候，增减该产品上的设备都会导致安装负载重量的变化，您应当重复这些调节步骤，以确保在最优条件下安全使用。

调节应当能在整个动作范围内灵活自如，并能固定在所调整的位置。如果调节困难且不能固定在想要的位置上，请遵照说明书拧松或拧紧，使调节动作灵活自如。根据您所用产品及调节方式，可能需要旋转几圈后才能注意到差别。

It is important that you adjust this product according to the weight of the mounted equipment as described in the following steps. Any time equipment is added or removed from this product, resulting in a change in the weight of the mounted load, you should repeat these adjustment steps to ensure safe and optimum operation. 조절 장치는 전체 이동 범위에서 부드럽고 쉽게 이동할 수 있어야 하며 사용자가 지정한 위치에 유지되어야 합니다. 조절이 어렵고 원하는 위치에 고정되지 않을 경우 지침에 따라 장력을 줄이거나 높여 조절 장치가 부드럽고 쉽게 움직이게 하십시오. 제품과 조절 장치에 따라 여러 번 돌려야 차이가 느껴질 수 있습니다.

a

## Lift – Up and down

Elevación (arriba y abajo)

Ajustement en hauteur : bas et haut

Höhenverstellung – rauf und runter

Verstel in hoogte – Omhoog en omlaag

Sollevamento – Su e Giù

リフト(上下)

升降(上下)

높이(위/아래로)



Follow these instructions to tighten or loosen tension.

Siga estas instrucciones para ajustar o aflojar la tensión.

Suivez ces instructions pour desserrer ou resserrer la tension.

Befolgen Sie diese Anleitung, um die Spannung zu lockern oder zu verstärken.

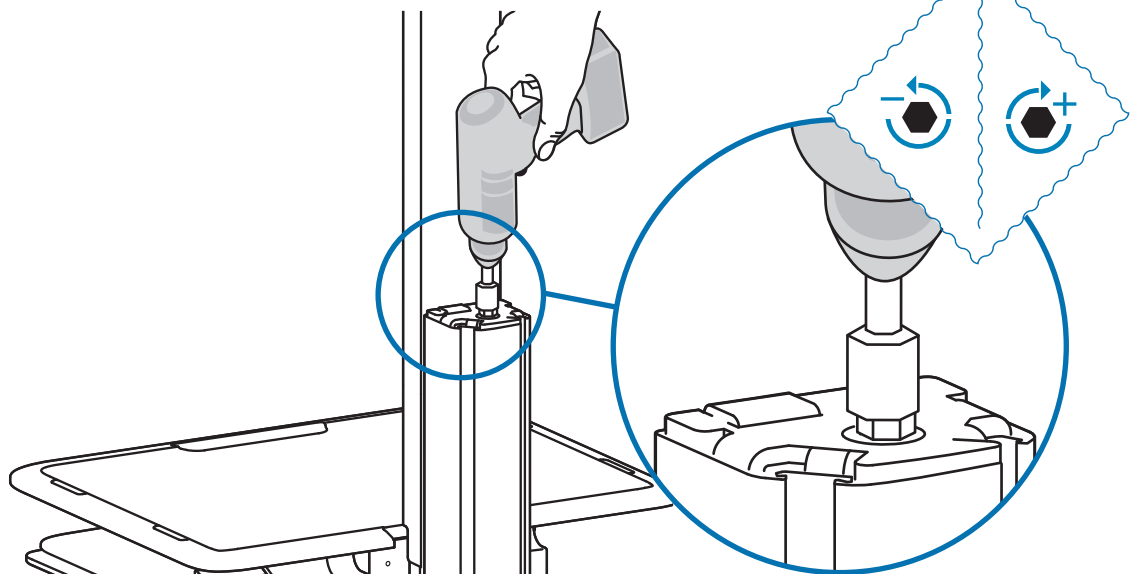
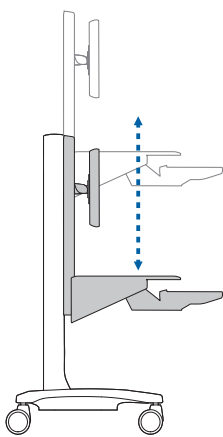
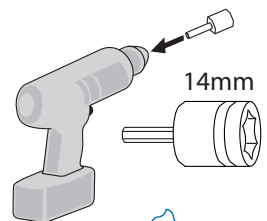
Volg deze instructies om de spanning te vergroten of verkleinen.

Seguire queste istruzioni per aumentare o ridurre la tensione di bloccaggio.

圧力を増減するには次の手順に従います。

遵照这些说明拧紧或拧松。

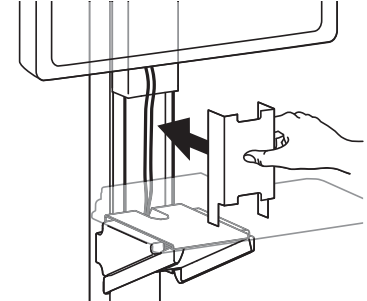
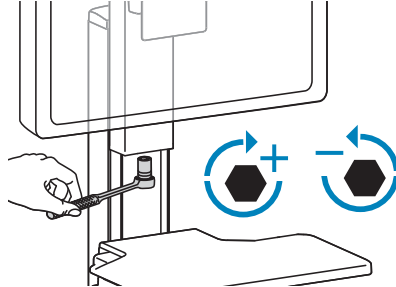
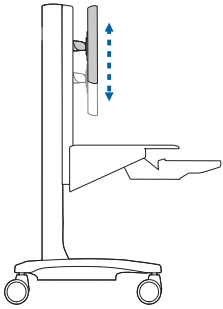
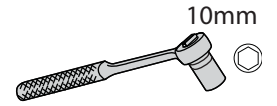
다음 지침에 따라 장력을 높이거나 줄이십시오.



**b** **Lift – Up and down**  
**Elevación (arriba y abajo)**  
**Ajustement en hauteur : bas et haut**  
**Höhenverstellung – rauf und runter**  
**Verstel in hoogte – Omhoog en omlaag**  
**Sollevamento – Su e Giù**  
 リフト(上下)  
 升降(上下)  
 높이(위/아래로)



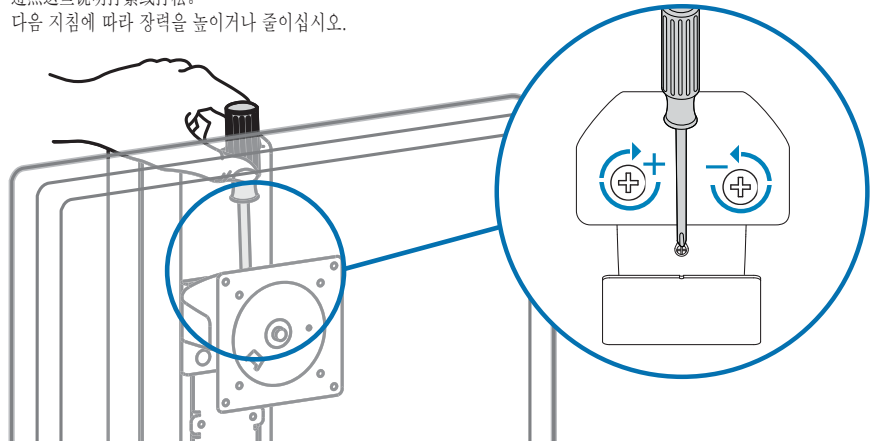
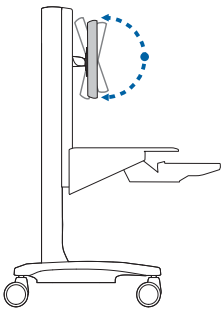
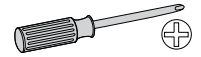
Follow these instructions to tighten or loosen tension.  
 Siga estas instrucciones para ajustar o aflojar la tensión.  
 Suivez ces instructions pour desserrer ou resserrer la tension.  
 Befolgen Sie diese Anleitung, um die Spannung zu lockern oder zu verstärken.  
 Volg deze instructies om de spanning te vergroten of verkleinen.  
 Seguire queste istruzioni per aumentare o ridurre la tensione di bloccaggio.  
 圧力を増減するには次の手順に従います。  
 遵照这些说明拧紧或拧松。  
 다음 지침에 따라 장력을 높이거나 줄이십시오.



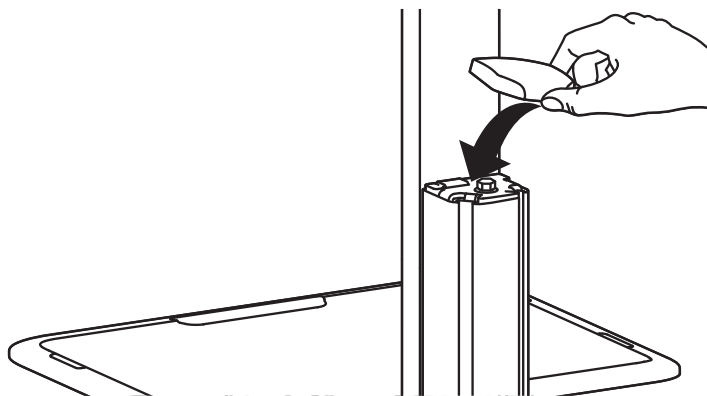
**c** **Tilt – Forward and Backward**  
**Inclinación (adelante y atrás)**  
**Inclinaison : Avant et arrière**  
**Neigung – vor und zurück**  
**Kantel – Naar voren en naar achteren**  
**Inclinazione – Avanti ed Indietro**  
 チルト(前後)  
 傾斜(前後)  
 기울기 – 앞/뒤로



Follow these instructions to tighten or loosen tension.  
 Siga estas instrucciones para ajustar o aflojar la tensión.  
 Suivez ces instructions pour desserrer ou resserrer la tension.  
 Befolgen Sie diese Anleitung, um die Spannung zu lockern oder zu verstärken.  
 Volg deze instructies om de spanning te vergroten of verkleinen.  
 Seguire queste istruzioni per aumentare o ridurre la tensione di bloccaggio.  
 圧力を増減するには次の手順に従います。  
 遵照这些说明拧紧或拧松。  
 다음 지침에 따라 장력을 높이거나 줄이십시오.



# 12



## WARNING

DO NOT load Cart below minimum or above maximum weight capacities. DO NOT mount a display larger than the recommended size. Failure to comply with warning may result in Cart instability leading to equipment damage or personal injury.

ADVERTENCIA: NO cargue el carro por debajo de su capacidad mínima ni por encima de su capacidad máxima de peso. NO monte una pantalla mayor del tamaño recomendado. Si no observa esta advertencia, puede provocar la inestabilidad del carro y dar lugar a daños en el equipo o lesiones físicas.

AVERTISSEMENT : NE chargez PAS le chariot en dessous de la charge minimale ou au dessus de la charge maximale. NE PAS monter un écran plus grand que la taille recommandée. Si les instructions ne sont pas respectées, le Chariot risque d'être instable ce qui pourrait endommager le matériel ou provoquer des blessures corporelles.

WARNUNG: Achten Sie bei der Beladung des Computerwagens darauf, die Werte für Mindest- und Höchstgewicht NICHT zu unter- bzw. überschreiten. BRINGEN Sie KEIN Display an, das die empfohlene Größe überschreitet. Das Missachten dieser Warnung kann zur Instabilität des Wagens und somit zur Beschädigung des Gerätes oder zu Verletzungen führen.

WAARSCHUWING: De minimum of de maximum belastingcapaciteit van het wagentje NIET overschrijden. GEEN groter display dan het aanbevolen formaat bevestigen. Als u zich hier niet aan houdt, kan het wagentje instabiel worden, wat tot schade aan apparaten of lichamelijk letsel kan leiden.

AVVERTENZA: NON caricare il carrello sotto la portata minima e sopra quella massima. NON montare un display più grande delle dimensioni consigliate. La mancata osservanza di queste avvertenze potrebbe causare l'instabilità del carrello, provocando un danno all'apparecchiatura o alla persona.

警告: カートの積載物は、最小積載重量より少なかったり、最大積載重量より多かたりしてはなりません。推奨サイズを超える大きさのディスプレイは取り付けないでください。この指示を無視するとカートの安定性が失われ、機器の損傷や人体への傷害を招く恐れがあります。

警告: 手推车装载量不可低于其最小可承重量, 也不可高于其最大可承重量。不要安装大于推荐尺寸的显示器。不遵守警告指示可能会使手推车不稳, 而导致设备损坏或人身伤害。

## WARNING



### Impact Hazard! Moving Parts can Crush and Cut.

**Minimize Lift Tension BEFORE Removing Mounted Equipment.**

#### To Minimize Lift Tension

1. Lower worksurface to lowest position.
2. Turn adjustment nut at top of riser counterclockwise until it stops (may require 40-60 turns to minimize lift tension).
3. After removing or adding equipment adjust lift tension to compensate for weight of new load.

**Failure to heed this warning may result in serious personal injury or property damage!**

ADVERTENCIA Riesgo de energía almacenada: El mecanismo de elevación de la torre está bajo tensión y se moverá rápidamente hacia arriba por sí solo si se retira el equipamiento que hay conectado al mismo. Es por ello que NO deberá quitar equipamiento ni hacer ajustes en la tensión de elevación a menos que la estructura delantera se haya movido antes hacia la posición más alta de la torre. No seguir estas instrucciones podría provocar daños personales y/o materiales graves.

AVERTISSEMENT Danger : Le mécanisme d'élévation dans la tour est sous tension et se lève rapidement, tout seul, dès que le matériel est retiré. Pour cette raison, NE PAS retirer votre matériel ou faire des ajustements à la tension d'élévation à moins que la partie avant n'ait été mise à la position la plus élevée de la tour ! Risque de blessure corporelle ou d'endommagement matériel en cas de non respect de cette instruction.

WARNUNG Gefährdung durch gespeicherte Energie: Der Lift-Mechanismus im Turm steht unter Spannung und bewegt sich aus eigenem Antrieb schnell nach oben, sobald das befestigte Zubehör entfernt wird. Aus diesem Grunde darf das Zubehör NICHT ENTFERNT WERDEN oder die Einstellung der Spannung verändert werden, bevor der vordere Geräteteil sich auf der höchsten Position am Turm befindet! Werden diese Anweisungen nicht befolgt, kann es zu schweren Verletzungen oder Geräteschäden kommen!

WAARSCHUWING Gevaar - opgeslagen energie: Het liftmechanisme in de toren staat onder spanning en kan uit zichzelf snel omhoog bewegen, zodra de bevestigde apparatuur wordt verwijderd. Daarom dient u GEEN apparatuur te verwijderen of aanpassingen te doen aan de liftspanning, tenzij u het voorgedeelte in de hoogste positie op de toren hebt geplaatst! Als u deze aanwijzingen niet opvolgt, kan dat leiden tot ernstig persoonlijk letsel en/of schade aan apparatuur!

AVVERTENZA Rischio energia accumulata: Il meccanismo di sollevamento nella torre è sotto tensione e si muove rapidamente, automaticamente, non appena l'apparecchiatura collegata viene rimossa. Per questa ragione, NON rimuovere l'attrezzatura o apportare modifiche alla tensione del sollevamento a meno che il gruppo anteriore non sia stato spostato nel punto più alto della torre! La mancata osservanza di queste istruzioni potrebbe causare lesioni personali o danni alle apparecchiature!

警告 蓄積エネルギーの危険性: タワーのリフト機構には張力がかかっており、付属していた器具が取り外される瞬間に高速で上に移動します。このため、前面の部品がタワーの最高位置にきていない場合は、器具を取り外したり、張力を調節して増加させないようにしてください。この指示に従わない場合、重篤な身体傷害および/または器具の破損の原因となることがあります。

警告 储能危害: 支柱中的升降机构有张力并会在拆除所安装的设备后自行快速上升。因此, 在将前部装置移到支柱最顶端时, 不要拆除设备或调节升降张力。不遵守本规定可能导致严重的人身伤害和/或设备损坏!

경고 저장에너지 위험성: 타워의 리프트 기계장치는 장력을 받는 상태에 있으며, 장착 장비가 제거되자마자 바로 자체의 빠른 속도로 올라가게 됩니다. 이러한 이유로 전방 에셈블리가 타워의 가장 높은 지점으로 올라가기까지는 장비 제거나 리프트의 장력을 조정하지 마십시오! 이 안내를 따르지 않으면, 심각한 부상 및/또는 장비의 손상을 초래할 수 있습니다!



# WARNING

## STORED ENERGY HAZARD! DO NOT OPEN TOWER OR BASE. DO NOT REMOVE SAFETY GUARD.

A primary mechanism within the Cart is under tension and can be hazardous to people exposed to it under certain conditions.

DO NOT open the Cart tower or base.  
DO NOT attempt to service the Cart.  
DO NOT remove safety guards or labels designed to protect or inform of possible hazards.

Only Ergotron-approved installers may service or otherwise modify Cart. Failure to heed this Warning may result in serious Personal Injury and Damage both to the cart and equipment.

240-027-00



### ADVERTENCIA:

¡PELIGRO DE ENERGÍA ALMACENADA!

NO ABRA LA TORRE NI LA BASE.

NO quite LA PROTECCIÓN DE SEGURIDAD.

Dentro del carro hay un mecanismo primario bajo tensión y puede ser peligroso para las personas que se expongan a él en determinadas situaciones.

NO abra la base ni la torre del carro.

NO intente reparar el carro. NO quite etiquetas ni protecciones de seguridad diseñadas para proteger o informar de posibles peligros.

Sólo instaladores autorizados por Ergotron pueden reparar o modificar el carro. Si no respeta esta advertencia, pueden producirse lesiones físicas graves y el equipo y el carro pueden resultar dañados.

### AVERTISSEMENT :

RISQUE D'ÉNERGIE ACCUMULÉE !

N'OUVREZ NI LA TOUR, NI LA BASE.

NE RETIREZ PAS LA PROTECTION.

Un mécanisme primaire dans le chariot est sous tension et peut être dangereux pour les personnes exposées sous certaines conditions.

N'ouvrez PAS la tour ou la base du chariot.

N'essayez PAS de réparer le chariot. NE PAS retirer les protections ou les étiquettes destinées à protéger ou à informer des risques encourus.

Seuls les installateurs agréés d'Ergotron peuvent réparer

ou modifier le chariot. La non observation de cet

Avertissement peut provoquer des blessures corporelles et des dommages matériels au chariot ainsi qu'au matériel.

### WARNUNG:

GEFÄHRDUNG DURCH GESPEICHERTE ENERGIE!

ÖFFNEN SIE WEDER DAS GESTELL NOCH DEN FUSS.

ENTFERNEN SIE NICHT DAS SCHUTZGITTER.

Ein Hauptmechanismus innerhalb des Wagens befindet sich unter Spannung und kann für Personen, die diesem unter bestimmten Bedingungen ausgesetzt sind, gefährlich sein.

Öffnen Sie WEDER das Gestell NOCH den Fuß des Wagens.

Versuchen Sie NICHT, den Wagen zu warten. Entfernen Sie die Schutzgitter oder zum Schutz bzw. zur Information vor möglichen Gefahren angebrachte Warnhinweise NICHT.

Nur von Ergotron zugelassene Monteure dürfen den Wagen instand halten oder verändern. Die Nichtbeachtung dieser Warnung kann zu schweren Verletzungen führen und sowohl den Wagen als auch die Geräte beschädigen.

### WAARSCHUWING:

GEVAAR: OPGESLAGEN ENERGIE!

DE TOREN OF DE BASIS NIET OPENEN.

HET VEILIGHEIDSSCHILD NIET VERWIJDEREN.

Een primair mechanisme binnen in de wagen staat onder stroom en kan onder bepaalde extreme omstandigheden gevaar opleveren voor mensen.

De toren of de basis van de wagen NIET openen.

Probeer NIET om onderhoud aan de wagen uit te voeren. De veiligheidsschilden of labels die bescherming bieden tegen of informatie verstrekken over mogelijke gevaren NIET verwijderen.

Alleen door Ergotron erkende installateurs mogen onderhoud uitvoeren of de wagen wijzigen. Als u zich niet aan deze waarschuwing houdt, kan dit ernstig persoonlijke letsel en schade aan de wagen en de apparatuur tot gevolg hebben.

### AVVERTENZA:

RISCHIO ENERGIA ACCUMULATA!

NON APRIRE LA TORRE O LA BASE.

NON RIMUOVERE LE PROTEZIONI DI SICUREZZA.

Un meccanismo primario all'interno del carrello è sotto tensione e può essere pericoloso per le persone esporvisi in determinate condizioni.

NON aprire la torre o la base del carrello.

NON intervenire sul carrello. NON rimuovere le protezioni o le etichette di sicurezza studiate per proteggere o informare di possibili pericoli.

Il carrello può essere riparato o modificato solo da installatori autorizzati da Ergotron. La mancata osservanza di questa avvertenza può essere causa di gravi infortuni e di danni sia al carrello che alle apparecchiature

### 警告:

備蓄エネルギーの危険!

タワーやベースを開かないでください。

セーフティガードを取り除かないでください。

カート内の主要メカニズムは高圧下にあるため、状況によっては人体に危険が及ぶ可能性があります。

カートのタワーやベースを開かないでください。

ユーザはカートを修理しないでください。危険の可能性から保護またはそれを通知するためにデザインされたセーフティガードまたはラベルを取り除かないでください。

エルゴロン認定の取り付け技師のみが修理またはカートを調節することができます。この警告を留意しない場合、重篤な身体傷害およびカートや器具の破損の原因となることがあります。

### 警告:

储能危険!

不要打开支架或底座。

不要拆除安全板。

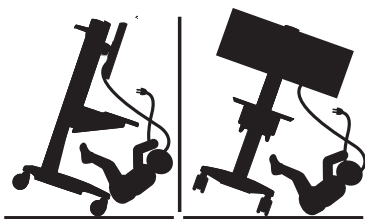
手推车内的主要机构处于张力下，在某些情况下可能会对旁边的人构成危险。

不要打开手推车支架或底座。

不要尝试维修手推车。不要拆下用于保护或告知可能存在的危险的安全板或标签。

只有 Ergotron 批准的安装人员才可以维修或修改手推车。不留心此警告可能会造成严重的人身伤害并损坏手推车和设备。

# ! WARNING



## TIPPING HAZARD!

DO NOT allow children to climb on Cart.  
DO NOT route electric cords or equipment cables within reach of children.

LOCK CASTERS when Cart is stationary.  
DO NOT move Cart with Display in highest position.

DO NOT move Cart over cords or uneven, dirty, soft or sloping surfaces.

DO NOT move Cart by pushing on Display.  
Failure to comply with this warning may result in Cart instability leading to equipment damage or personal injury.



## TO MOVE CART

1. Push Display down to lowest position.
2. Disconnect power cord and secure to Cart.
3. Unlock casters; point casters in direction of travel.
4. Use rear handle to push Cart.

## ADVERTENCIA: ¡PELIGRO DE VUELCO!

NO permita que se suban niños al carro.

NO coloque los cables eléctricos o cables de los equipos al alcance de los niños.

BLOQUEE LAS RUEDAS cuando el carro permanezca detenido.  
NO mueva el carro con la pantalla colocada en su posición más alta.

NO mueva el carro por encima de cables ni en superficies irregulares, sucias, blandas o en pendiente.

NO empuje la pantalla para mover el carro.

Si no observa esta advertencia, puede provocar la inestabilidad del carro y dar lugar a daños en el equipo o lesiones físicas.

## PARA MOVER EL CARRO

1. Empuje la pantalla para colocarla en su posición más baja.
2. Desconecte el cable de la alimentación y fíjelo en el carro.
3. Desbloquee las ruedas y gírelas en el sentido de desplazamiento.
4. Use el asa posterior para empujar el carro.

## AVERTISSEMENT : RISQUE DE GLISSADE !

N'autorisez PAS les enfants à grimper sur le chariot.

NE laissez PAS de câbles électriques ou autres à la portée des enfants.

BLOQUEZ LES ROULETTES lorsque le Chariot est stationnaire.  
NE PAS déplacer le Chariot avec l'écran en position la plus haute.

NE PAS déplacer le Chariot sur des câbles ou des surfaces inégales, sales, molles ou glissantes.

NE PAS déplacer le Chariot en tirant sur l'écran.

Si ces instructions ne sont pas respectées, le Chariot risque d'être instable ce qui pourrait endommager le matériel ou provoquer des blessures corporelles.

## POUR DÉPLACER LE CHARIOT

1. Placez l'écran en position la plus basse.
2. Débranchez le câble d'alimentation et fixez-le au chariot.
3. Débloquent les roulettes ; mettez-les dans la direction voulue.
4. Utilisez la poignée arrière pour pousser le chariot.

## WARNUNG: KIPPGEFAHR!

LASSEN Sie Kinder NICHT auf den Wagen klettern.

Verlegen Sie Stromleitungen und Gerätekabel NICHT in der Reichweite von Kindern.

VERRIEGELN Sie die LAUFROLLEN, wenn der Computerwagen nicht bewegt wird.

BEWEGEN Sie den Wagen NICHT, wenn sich das Display auf der höchsten Position befindet.

FAHREN Sie den Wagen NICHT über Kabel oder unebene, verschmutzte, weiche oder abschüssige Oberflächen.

BEWEGEN Sie den Wagen NICHT durch Drücken am Display.  
Das Missachten dieser Warnung kann zur Instabilität des Wagens und somit zur Beschädigung der Geräte oder zu Verletzungen führen.

## SO BEWEGEN SIE DEN WAGEN

1. Schieben Sie das Display auf die niedrigste Position.
2. Ziehen Sie das Netzkabel, und befestigen Sie es am Wagen.
3. Entriegeln Sie die Laufrollen, und richten Sie diese in Fahrtrichtung aus.
4. Schieben Sie den Wagen mithilfe des hinteren Griffs.

## WAARSCHUWING: KANTELGEVAAR!

Laat kinderen NIET op de wagen staan.

Breng GEEN elektrische kabels of apparaatkabels binnen het bereik van kinderen.

VERGRENDEL DE WIELEN als de wagen stationair is.

De wagen NIET verplaatsen met het display in de hoogste stand.

De wagen NIET verplaatsen over kabels of oneffen, vuile, zachte of hellende oppervlakken.

De wagen NIET verplaatsen door tegen het display te duwen.

Als u zich hier niet aan houdt, kan het wagentje instabiel worden, wat tot schade aan apparaten of tot lichamelijk letsel kan leiden.

## OM DE WAGEN TE VERPLAATSEN

1. Druk de display naar beneden tot de laagste positie.
2. Trek de stroomkabel eruit en bevestig deze veilig aan de wagen.
3. Ontgrendel de wielen; zorg ervoor dat de wielen in de richting van de verplaatsing wijzen.
4. Gebruik de handgreep achteraan om de wagen te duwen.

## AVVERTENZA: PERICOLO DI RIBALTAMENTO!

IMPEDIRE ai bambini di salire sul carrello.

NON disporre i cavi elettrici o le apparecchiature alla portata di bambini.

BLOCCARE LE RUOTE quando il carrello è fermo.

NON spostare il carrello se il display è nella posizione più elevata.

NON spostare il carrello passando su cavi, superfici irregolari, sporche, molli o inclinate.

NON spostare il carrello spingendo il display.

La mancata osservanza di queste avvertenze potrebbe causare l'instabilità del carrello, provocando un danno all'apparecchiatura o alla persona.

## PER SPOSTARE IL CARRELLO

1. Abbassare completamente il display.
2. Scollegare il cavo di alimentazione e fissarlo al carrello.
3. Sbloccare le ruote; puntarle nella direzione di marcia.
4. Utilizzare il manico posteriore per spingere il carrello.

## 警告：転倒の危険!

カートには子供を登らせないでください。

電気コードや機器のケーブルを子供の手の届くところに配線しないでください。

カートが静止しているときはキャスターをロックしてください。ディスプレイが一番高い位置にある状態で、カートを動かしてはなりません。

カートは、コードや凸凹がある場所、不衛生な場所、柔らかい表面、坂になっている場所で移動しないでください。

カートを移動するとき、ディスプレイを押ししないでください。

この指示を無視するとカートの安定性が失われ、機器の損傷や人体への傷害を招く恐れがあります。

## カートを移動する方法

1. ディスプレイを一番下の位置まで下げます。
2. 電源コードの接続を外し、カートから離れないようにまとめます。
3. キャスターのロックを外し、移動する方向に向けます。
4. リアハンドルを押してカートを移動します。

## 警告：倾覆危険!

不可让儿童攀爬手推车。

电线或设备连接线不可绕儿童可触及的位置。

将手推车固定停放时，应锁定万向轮。

在显示器处于最高位置时，不要移动手推车。

不要将手推车移经电线或不平整、肮脏、柔软或倾斜的表面。

移动手推车时，手不要按在显示器上。

不遵守此警告可能会使手推车不稳，而导致设备损坏或人身伤害。

## 要移动手推车

1. 将显示器压至最低位置。
2. 断开电源线并妥善放置在手推车上。
3. 解除万向轮锁定；将万向轮指向目标移动方向。
4. 使用后把手推动手推车。

For Warranty visit: [www.ergotron.com/warranty](http://www.ergotron.com/warranty)

For Service visit: [www.ergotron.com](http://www.ergotron.com)

For local customer care phone numbers visit: <http://contact.ergotron.com>

Para Garantía, visite: [www.ergotron.com/warranty](http://www.ergotron.com/warranty)

Para servicio, visite: [www.ergotron.com](http://www.ergotron.com)

Para conocer los números telefónicos locales de atención al cliente, visite: <http://contact.ergotron.com>

Pour la garantie, visitez: [www.ergotron.com/warranty](http://www.ergotron.com/warranty)

Pour le service client, visitez: [www.ergotron.com](http://www.ergotron.com)

Pour les numéros de téléphone du service client local, visitez : <http://contact.ergotron.com>

Für Garantie Besuch: [www.ergotron.com/warranty](http://www.ergotron.com/warranty)

Für Servicebesuch: [www.ergotron.com](http://www.ergotron.com)

Örtliche Telefonnummern für den Kundendienst finden Sie hier: <http://contact.ergotron.com>

保証書をご覧ください: [www.ergotron.com/warranty](http://www.ergotron.com/warranty)

サービスをご覧ください: [www.ergotron.com](http://www.ergotron.com)

最寄りのカスタマーケアの電話番号については、こちらをご覧ください: <http://contact.ergotron.com>

为保证参观: [www.ergotron.com/warranty](http://www.ergotron.com/warranty)

对于上门服务: [www.ergotron.com](http://www.ergotron.com)

若需当地客户服务电话号码，请访问： <http://contact.ergotron.com>

Ga voor garantie naar: [www.ergotron.com/warranty](http://www.ergotron.com/warranty)

Ga voor service naar: [www.ergotron.com](http://www.ergotron.com)

Plaatselijke telefoonnummers voor de klantendienst kunt u vinden op: <http://contact.ergotron.com>

Per la garanzia visitare: [www.ergotron.com/warranty](http://www.ergotron.com/warranty)

Per assistenza visitare: [www.ergotron.com](http://www.ergotron.com)

Per conoscere i numeri di telefono dell'assistenza clienti locale, visitare: <http://contact.ergotron.com>

För garanti, gå till: [www.ergotron.com/warranty](http://www.ergotron.com/warranty)

För service, gå till: [www.ergotron.com](http://www.ergotron.com)

För lokala kundtjänstnummer, gå till: <http://contact.ergotron.com>

For the latest User Installation Guide please visit: [www.ergotron.com](http://www.ergotron.com)

Para acceder a la última versión de la Guía de instalación para el usuario, ingrese a [www.ergotron.com](http://www.ergotron.com)

Pour la dernière version du Guide d'installation de l'utilisateur, visitez : [www.ergotron.com](http://www.ergotron.com).

Die aktuellste Anleitung für die Montage durch den Benutzer finden Sie hier: [www.ergotron.com](http://www.ergotron.com)

最新のユーザー インストール ガイドは、[www.ergotron.com](http://www.ergotron.com) でご確認ください。

若需最新用户安装指南，请访问: [www.ergotron.com](http://www.ergotron.com)

De nieuwste Gids voor installatie door de gebruiker kunt u vinden op: [www.ergotron.com](http://www.ergotron.com)

Per la versione più recente della Guida all'installazione per l'utente, visitare il sito web: [www.ergotron.com](http://www.ergotron.com)

För den senaste Installationshandboken se: [www.ergotron.com](http://www.ergotron.com)

**Americas Sales and  
Corporate Headquarters**

1181 Trapp Rd.  
St. Paul, MN USA  
(800) 888-8458  
+1-651-681-7600  
[www.ergotron.com](http://www.ergotron.com)  
[sales@ergotron.com](mailto:sales@ergotron.com)

**EMEA Sales**

Amersfoort, The Netherlands  
+31 33 45 45 600  
[www.ergotron.com](http://www.ergotron.com)  
[info.eu@ergotron.com](mailto:info.eu@ergotron.com)

**APAC Sales**

Tokyo, Japan  
[www.ergotron.com](http://www.ergotron.com)  
[apaccustomerservice@ergotron.com](mailto:apaccustomerservice@ergotron.com)

**Worldwide OEM Sales**

[www.ergotron.com](http://www.ergotron.com)  
[info.oem@ergotron.com](mailto:info.oem@ergotron.com)

**ERGOTRON®**

While Ergotron, Inc. makes every effort to provide accurate and complete information on the installation and use of its products, it will not be held liable for any editorial errors or omissions (including those made in the process of translation from English to another language), or for incidental, special or consequential damages of any nature resulting from furnishing this instruction and performance of equipment in connection with this instruction. Ergotron, Inc. reserves the right to make changes in the product design and/or product documentation without notification to its users. For the most current product information, or to know if this document is available in languages other than those herein, please contact Ergotron. No part of this publication may be reproduced, stored in a retrieval system, or transmitted in any form or by any means, electronic, mechanical, photocopying, recording or otherwise without the prior written consent of Ergotron, Inc., 1181 Trapp Road, Eagan, Minnesota, 55121, USA Patents Pending and Patented U.S. & Foreign. Ergotron is a registered trademark of Ergotron, Inc.

© 2014 Ergotron, Inc. All rights reserved.