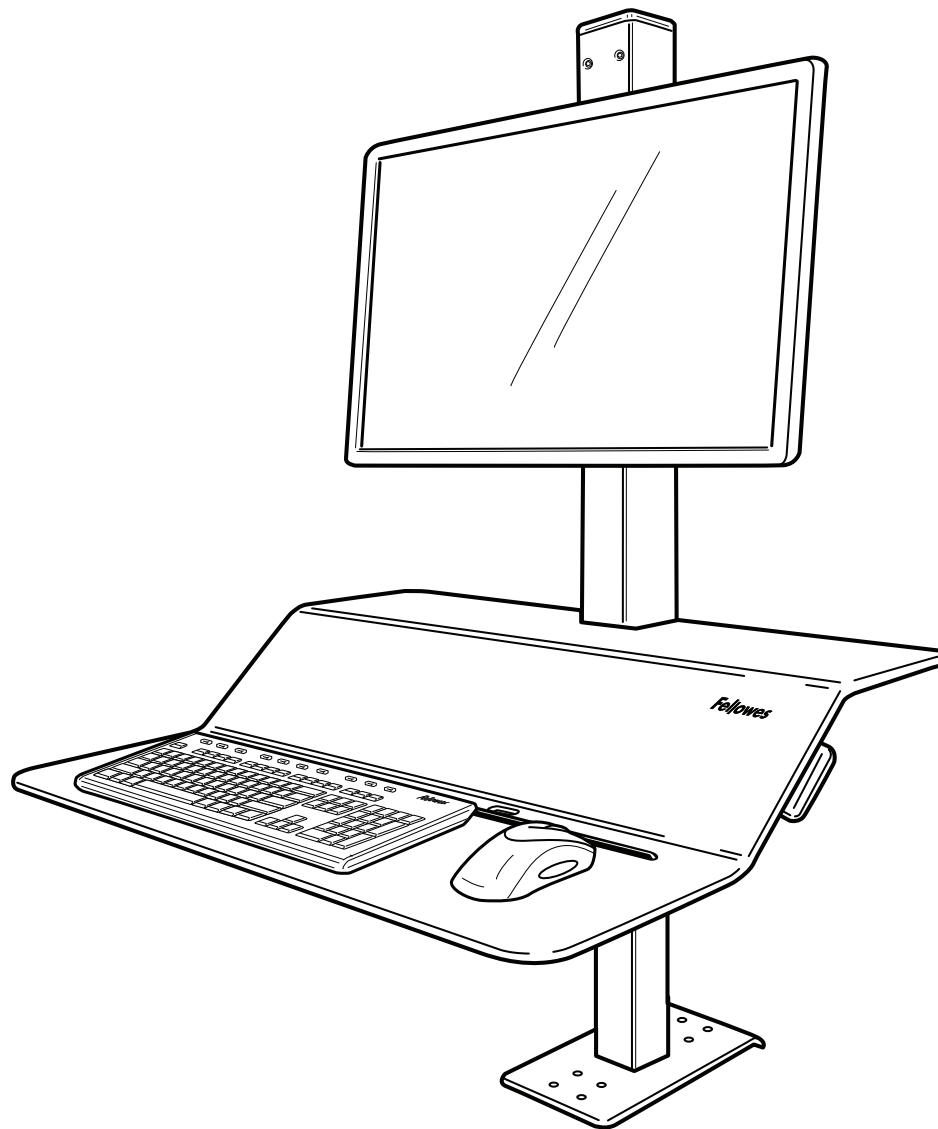




Lotus™ VE Sit-Stand



PLEASE READ INSTRUCTIONS BEFORE USE.
DO NOT DISCARD.

LIRE LES INSTRUCTIONS AVANT UTILISATION.
NE PAS JETER.

LEA LAS INSTRUCCIONES ANTES DEL USO.
NO TIRAR.

BITTE LESEN SIE DIE ANLEITUNGEN SORGFÄLTIG
DURCH, BEVOR SIE DAS GERÄT BENUTZEN.
BITTE GUT AUFBEWAHREN.

LEGGERE LE ISTRUZIONI PRIMA DELL'USO.
NON GETTARE.

LEES DE INSTRUCTIES VOOR GEBRUIK.
NIET WEGWERPEN.

LÄS DESSA INSTRUKTIONER FÖRE ANVÄNDNING.
KASSERA EJ.

PRZED UŻYCIEM PROSZĘ PRZECZYTAĆ NINIEJSZĄ
INSTRUKCJĘ. NIE WYRZUCAĆ.

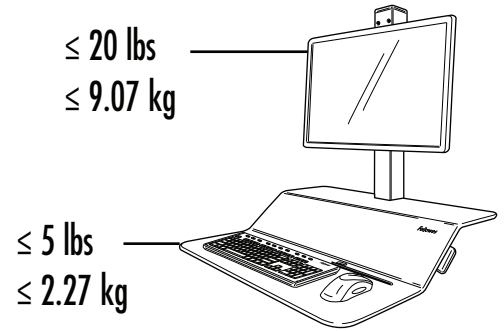
ПЕРЕД ИСПОЛЬЗОВАНИЕМ ПРОСЬБА ОЗНАКОМИТЬСЯ
С ИНСТРУКЦИЯМИ. НЕ ВЫБРАСЫВАТЬ.

LEIA AS INSTRUÇÕES ANTES DA UTILIZAÇÃO.
NÃO AS DEITE FORA.

SAFETY INSTRUCTIONS/WARNING

Ensure that the sit stand is anchored tightly to the desk/table before using it to prevent injury or damage to the product!

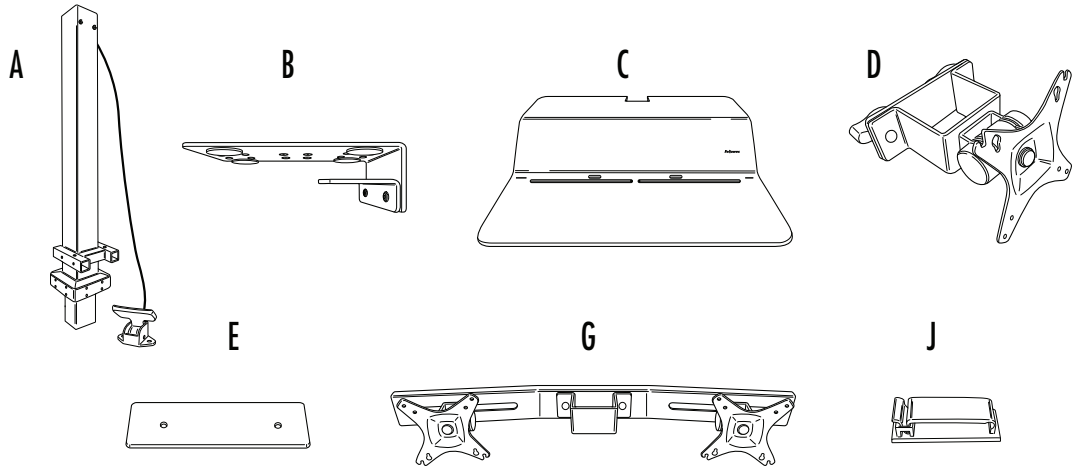
- **WARNING: PINCH POINT! DO NOT PUT HANDS OR OTHER OBJECTS UNDER THE PLATFORM DURING OPERATION. SERIOUS INJURY MAY OCCUR.**
- **WARNING: DO NOT EXCEED MAXIMUM STATED WEIGHT CAPACITY. SERIOUS INJURY OR PROPERTY DAMAGE MAY OCCUR.**
- **CAUTION: Lift hazard! Two people are required to move workstation. Serious injury may occur.**
- Ensure cable lengths are long enough and follow the cable routing instruction in this manual. Failure to follow these instructions may result in equipment damage or personal injury.
- **DO NOT lean on the keyboard platform.**
- This product has a gas strut lift assistance and should never be used with less than 5 lbs. (2.2kg) of weight.
- Make sure the desk or mounting surface is level and can support the combined weight of the workstation and accessories.
- Remove all equipment and accessories from the workstation before moving.
- Manufacturer certifies that product meets or exceeds applicable ANSI/BIFMA standards.



PARTS REQUIRED

Single Monitor

- A Tower pole x1
- B Base plate x1
- C Platform x1
- D VESA assembly x1
- E Clamp bar x1

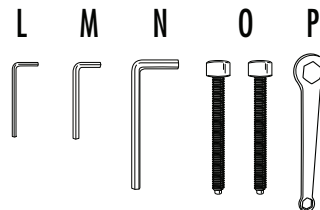
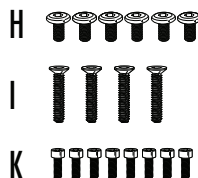


Additional Parts for Dual Monitor

- G Dual VESA Assembly

Hardware

- H M6X12mm Bolt x6
- I M6x25mm Bolt x4
- J Cable Clip x3
- K M4 x 12mm Bolt x8
- L M3x55mm Allen Key x1
- M M4x55mm Allen Key x1
- N M6x95mm Allen Key x1
- O M8 x 80mm bolt x2
- P 13mm Hex Wrench x2

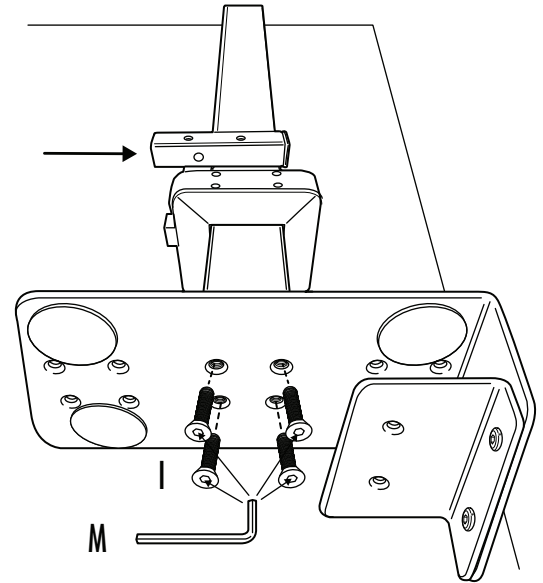


ASSEMBLY

STEP 1

Attach the Tower Pole to the Base Plate

- Choose one of three locations to attach the Tower Pole to the Base Plate depending on your desk depth. Furthest set to the rear for 23.6" (600mm), middle set for 27.5" (700mm) and the front set for 31.5" (800mm) depth desks.
- Use four M6x25mm bolts and the M4x55mm Allen Key to attach the Tower Pole to the Base Plate.

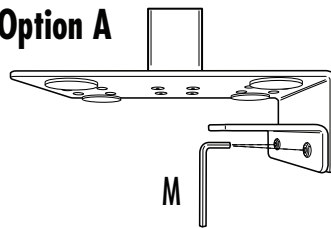


STEP 2

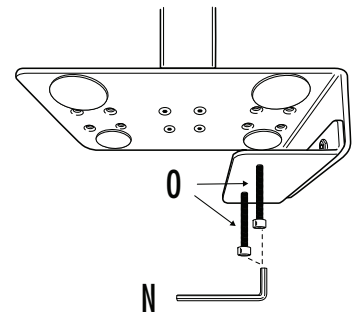
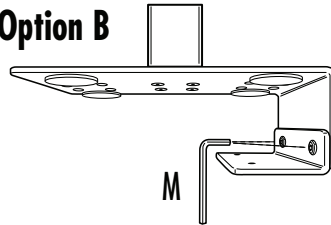
Prepare Clamp

- The base clamp comes pre-assembled to fit standard thickness desks (see option A image). If your desk is thicker you can remove the two M6x12mm bolts using the M4x55mm Allen Key and flip the base clamp (see option B image). Re-install the M6x12mm bolts using the M4x55mm Allen Key.
- Insert two M8x80mm bolts into the Base Clamp, only a few turns each.

Option A



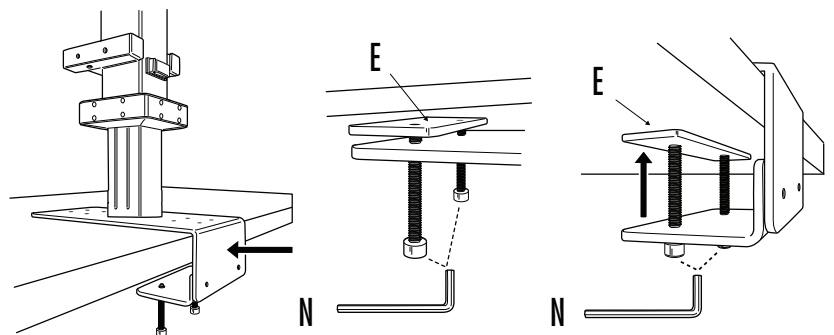
Option B



STEP 3

Attach Base to Table

- Slide the Base Plate onto the rear of the desk.
- Place the Clamp Bar on top of the M8x80mm bolts. Ensure the tip of the bolts align to the holes on the Clamp Bar.
- Tighten the M8x80mm bolts with the M6x95mm Allen Key until the Clamp Bar is secured to the desk.

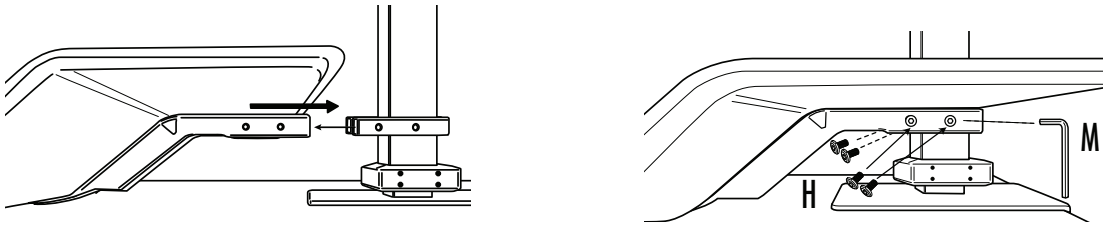


ASSEMBLY CONTINUED

STEP 4

Attach the Platform

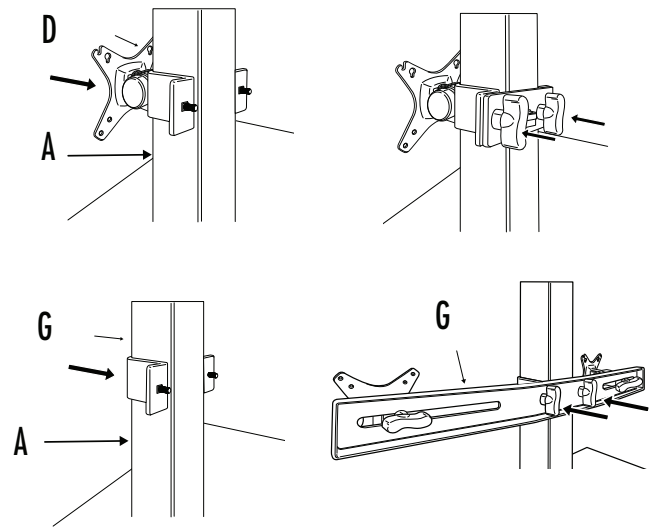
- Slide the platform onto the tower pole and secure it with four M6x12mm bolts and the M4x55mm Allen Key.



STEP 5

Attach VESA Assembly to Tower Pole

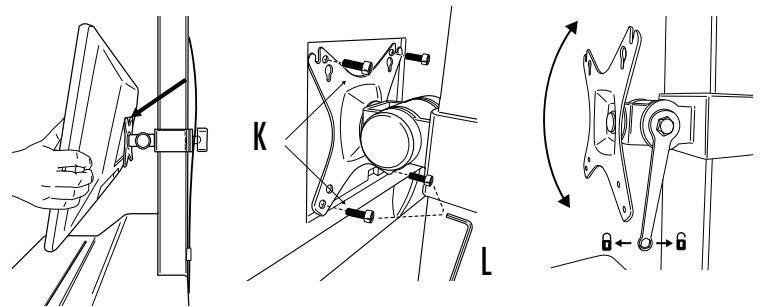
- Option 1: Single Monitor Version
Unscrew the VESA Knobs from the VESA Assembly. Place the bracket on the front-side of the tower pole and the support bar on the rear. Tighten knobs to secure Assembly to pole.
- Option 2: Dual Monitor Version
Unscrew the VESA Knobs from the Dual VESA Assembly. Place the bracket on the front-side of the tower pole and the dual cross bar on the rear. Tighten knobs to secure Dual Assembly to pole.



STEP 6


Attach Monitors

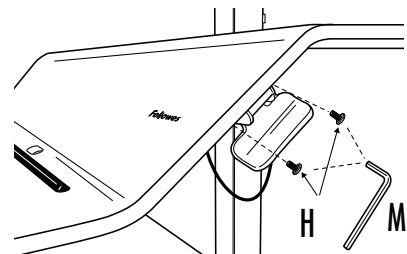
- Insert two M4x12mm bolts into the top two holes of monitor(s). Do not tighten all the way.
- Hook the monitor onto the VESA Assembly and add two additional M4x12mm bolts to the bottom two holes. Tighten all four bolts.
- To adjust the VESA Assembly tension remove the plastic cap and use the provided 13mm Hex Wrenches



STEP 7

Attach the Lever to the Platform

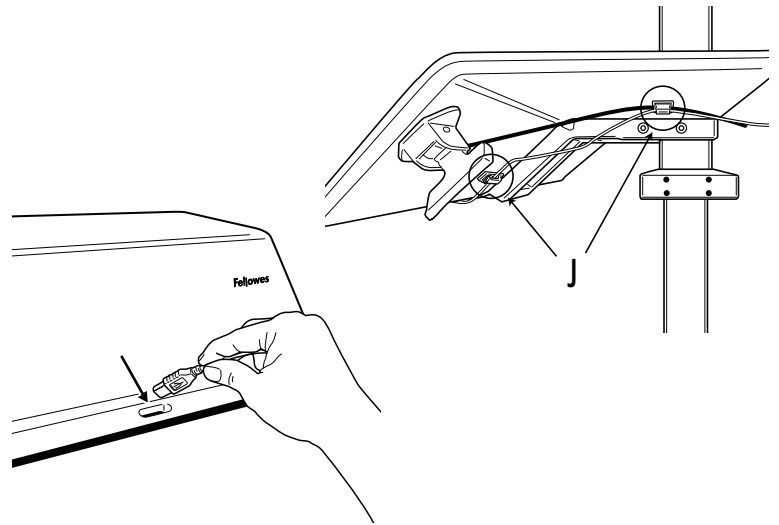
- Attach the Handle on the left or right side, using two M6x12mm bolts and M4x55mm Allen Key.
- Remove the cable tie from the handle. 



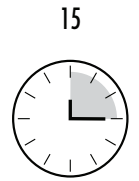
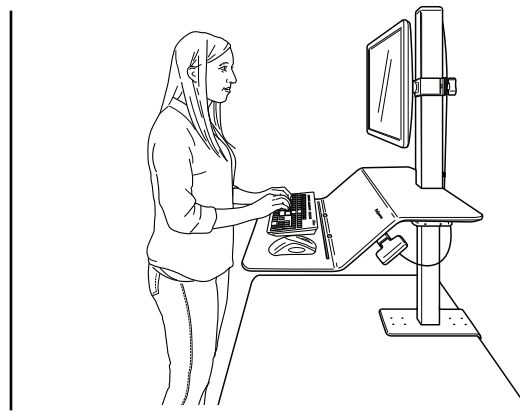
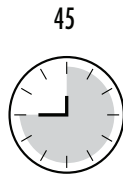
STEP 8

Setup Cable Management

- Engage the lever to raise the platform to the highest position.
- Adhere two cable clips under the Platform (refer to picture for specific locations).
- Route the keyboard and mouse cords through the openings in the keyboard platform.
- Neatly guide your cords to the rear of the product. Use the additional cable clip in a location that best suites your setup.



USAGE GUIDELINES



LOTUS™ VE SIT-STAND 2 YEAR LIMITED WARRANTY

Fellowes, Inc. (the "Company") warrants this product to be free from defects in material and workmanship appearing within 2 years from the date of the original purchase of the product. If such a defect appears during the warranty period, the Company will (at its sole option) either repair or replace the defective product with no charge for service or parts or refund the purchase price, provided that the unit is sent to the Company at the customer's expense to the address on the back of the manual.

This warranty applies only to the initial retail purchaser and does not cover claims resulting from misuse, failure to follow instructions on installation and use, neglect, use of unauthorized attachments, commercial use, use on a current or voltage other than specified on the product, or unauthorized service during the warranty period on conditions otherwise covered by the warranty.

THE DURATION OF ANY IMPLIED WARRANTIES, INCLUDING BUT NOT LIMITED TO ANY IMPLIED WARRANTIES OF MERCHANTABILITY OR FITNESS FOR A PARTICULAR PURPOSE, IS EXPRESSLY LIMITED TO THE DURATION OF THIS LIMITED WARRANTY.

UNLESS REQUIRED BY APPLICABLE LAW, THE CUSTOMER'S EXCLUSIVE REMEDY FOR BREACH OF THIS WARRANTY OR ANY IMPLIED WARRANTY OR OF ANY OTHER OBLIGATION ARISING BY OPERATION OF LAW OR OTHERWISE SHALL BE LIMITED AS SPECIFIED HEREIN TO REPAIR, REPLACEMENT OR A REFUND OF THE PURCHASE PRICE, AT THE COMPANY'S SOLE OPTION.

UNDER NO CIRCUMSTANCE WILL THE COMPANY, ITS AFFILIATES, SUBSIDIARIES, RELATED ENTITIES, RESELLERS OR THEIR RESPECTIVE OFFICERS, DIRECTORS OR EMPLOYEES OR THOSE PERSONS FOR WHOM THEY ARE BY LAW RESPONSIBLE, BE LIABLE FOR CONSEQUENTIAL OR INCIDENTAL DAMAGES SUSTAINED IN CONNECTION WITH THE PRODUCT. THE COMPANY AND THESE OTHER PARTIES DO NOT ASSUME OR AUTHORIZE ANY REPRESENTATIVE OR OTHER PERSON TO ASSUME FOR ANY OF THEM ANY OBLIGATION OR LIABILITY OTHER THAN AS IS EXPRESSLY SET FORTH HEREIN.

The duration, terms and conditions of this warranty are valid worldwide, except where different limitations, restrictions or conditions may be required by local law.

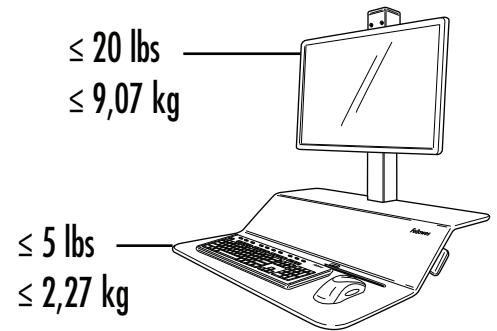
Australia Residents Only:

Our goods come with guarantees that cannot be excluded under the Australian Consumer Law. You are entitled to a replacement or refund for a major failure and for compensation for any other reasonably foreseeable loss or damage. You are also entitled to have the goods repaired or replaced if the goods fail to be of acceptable quality and the failure does not amount to a major failure. The benefits under Fellowes' Warranty are in addition to other rights and remedies under a law in relation to the product.

CONSIGNES DE SÉCURITÉ/AVERTISSEMENT

Assurez-vous que le support assis-debout est solidement fixé au bureau/à la table avant de l'utiliser afin d'éviter de vous blesser ou d'endommager le produit !

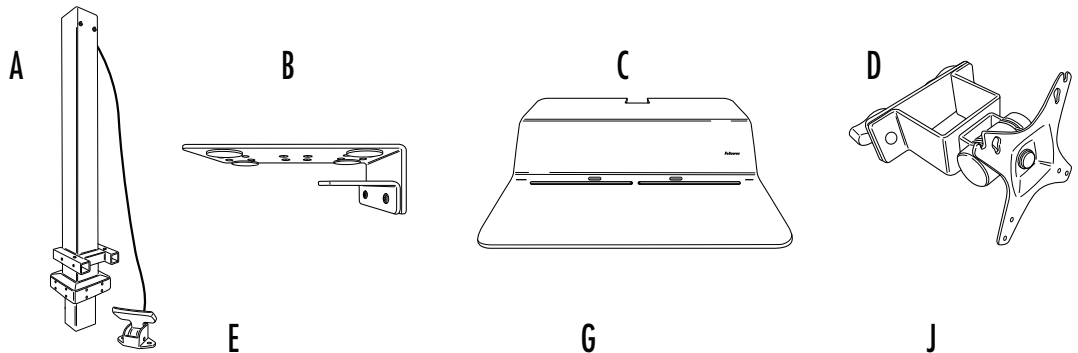
- **AVERTISSEMENT : RISQUE DE PINCEMENT ! NE PAS METTRE LES MAINS OU D'AUTRES OBJETS SOUS LA PLATEFORME PENDANT L'UTILISATION. IL EXISTE UN RISQUE DE BLESSURE GRAVE.**
- **AVERTISSEMENT : NE PAS DÉPASSER LA CAPACITÉ MAXIMALE DE POIDS INDIQUÉE. CELA POURRAIT PROVOQUER UNE BLESSURE GRAVE OU ENDOMMAGER LE MATÉRIEL.**
- **ATTENTION : Risque lors du levage ! Deux personnes sont nécessaires pour déplacer la station de travail. Il existe un risque de blessure grave.**
- S'assurer que les longueurs de câble sont suffisamment longues et qu'elles suivent les instructions d'acheminement de câble figurant dans ce manuel.
Le non-respect de ces instructions pourrait provoquer des dommages de l'équipement ou des blessures.
- **NE PAS s'appuyer sur le support de clavier.**
- Ce produit dispose d'une assistance au levage par vérin pneumatique et ne doit jamais être utilisé avec un poids de moins de 5 lbs (2,2 kg).
- S'assurer que la surface de montage ou le bureau sont de niveau et peuvent supporter le poids combiné de la station de travail et des accessoires.
- Retirer tout l'équipement et les accessoires de la station de travail avant de la déplacer.
- Le fabricant certifie que ce produit satisfait ou dépasse les normes ANSI/BIFMA en vigueur.



PIÈCES REQUISES

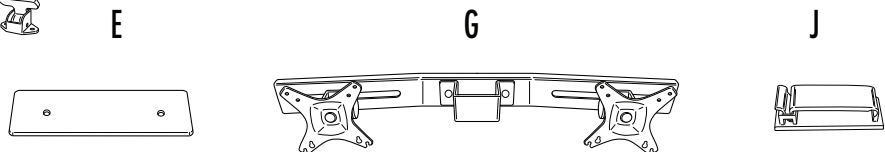
Écran unique

- A Montant en forme de tour x1
- B Plaque de base x1
- C Plateforme x1
- D Ensemble VESA x1
- E Barre de serrage x1



Pièces supplémentaires pour double écran

- G Ensemble VESA double



Matériel

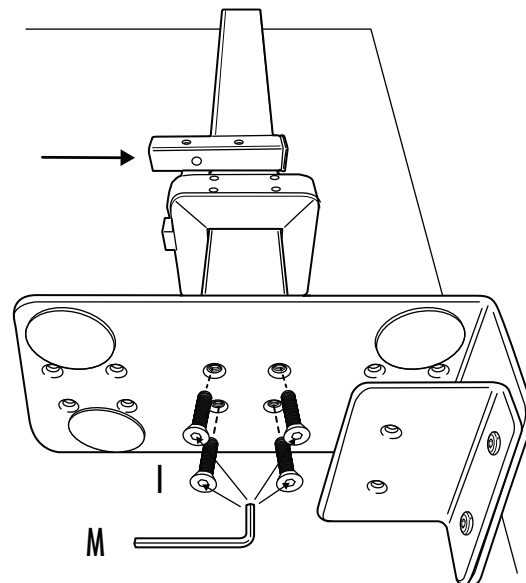
- H Boulon M6 x 12 mm x6
- I Boulon M6 x 25 mm x4
- J Serre-câble x3
- K Boulon M4 x 12 mm x8
- L Clé Allen M3 x 55 mm x1
- M Clé Allen M4 x 55 mm x1
- N Clé Allen M6 x 95 mm x1
- O Boulon M8 x 80mm x2
- P Clé à œil 13 mm x2



ÉTAPE 1

Attacher le montant en forme de tour à la plaque de base

- Choisissez l'un des trois endroits pour attacher le montant en forme de tour à la plaque de base, en fonction de la profondeur de votre bureau. Pour un bureau d'une profondeur de 23,6" (600 mm), 27,5" (700 mm) et 31,5" (800 mm), placez-le respectivement à l'arrière, au milieu et à l'avant.
- Utilisez quatre boulons M6 x 25 mm et la clé Allen M4 x 55 mm pour attacher le montant en forme de tour à la plaque de base.

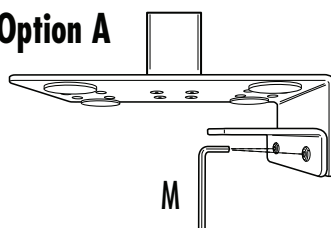


ÉTAPE 2

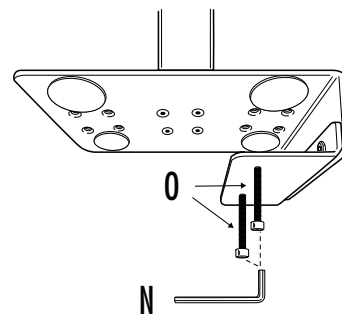
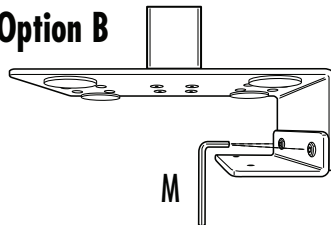
Préparer l'attache

- L'attache de base est fournie préassemblée pour s'ajuster aux bureaux d'épaisseur standard (voir image option A). Si votre bureau est plus épais, vous pouvez enlever les deux boulons M6 x 12 mm à l'aide de la clé Allen M4 x 55 mm et retourner l'attache de base (voir image option B). Réinstallez les boulons M6 x 12 mm à l'aide de la clé Allen M4 x 55 mm.
- Insérez deux boulons M8 x 80 mm dans l'attache de base, en effectuant seulement quelques tours sur chacun.

Option A



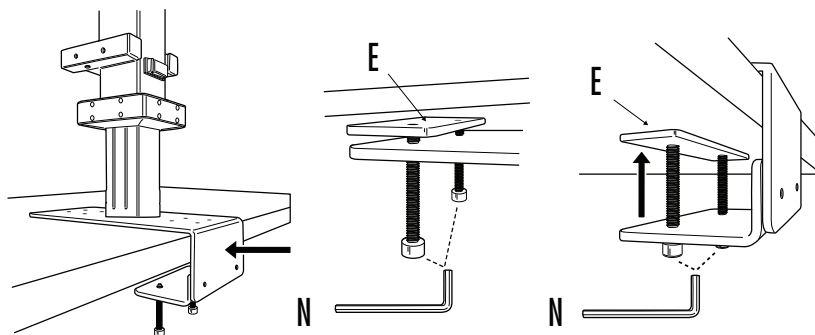
Option B



ÉTAPE 3

Attacher la base à la table

- Faites glisser la plaque de base sur l'arrière du bureau.
- Placez la barre de serrage au dessus des boulons M8 x 80 mm. Assurez-vous que la pointe des boulons s'aligne sur les trous de la barre de serrage.
- Serrez les boulons M8 x 80 mm avec la clé Allen M6 x 95 mm jusqu'à ce que la barre de serrage soit fixée au bureau.

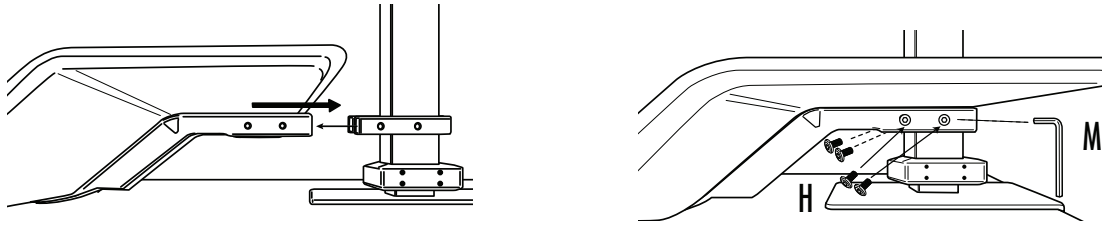


ASSEMBLAGE (SUITE)

ÉTAPE 4

Attacher la plateforme

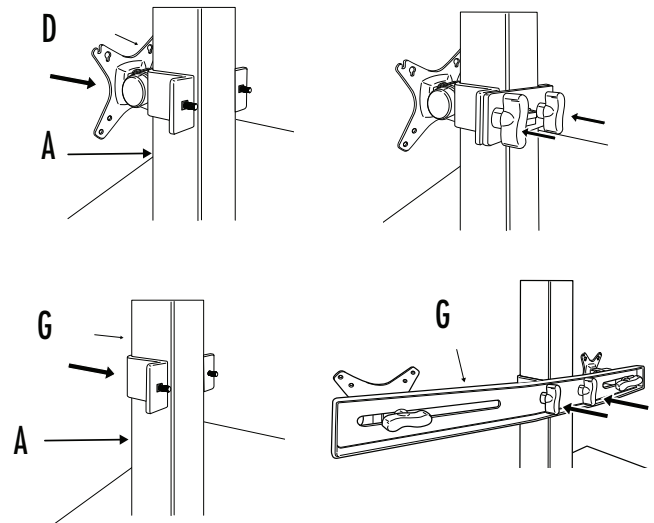
- Faites glisser la plateforme sur le montant en forme de tour et fixez-la avec quatre boulons M6 x 12 mm et la clé Allen M4 x 55 mm.



ÉTAPE 5

Attacher l'ensemble VESA au montant en forme de tour

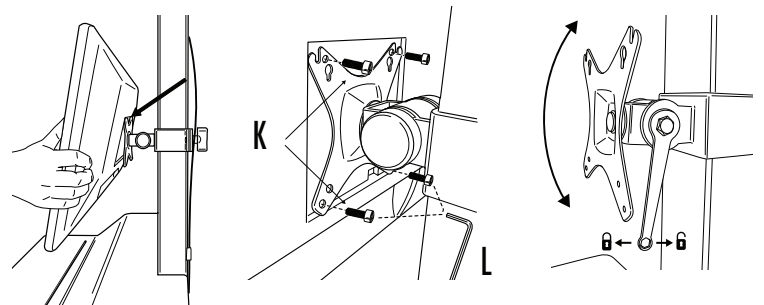
- Option 1 : Version avec écran simple**
Dévissez les molettes VESA de l'ensemble VESA. Placez le support à l'avant du montant en forme de tour et la barre de support à l'arrière. Serrez les molettes pour fixer l'ensemble sur le montant.
- Option 2 : Version à double écran**
Dévissez les molettes VESA de l'ensemble VESA double. Placez le support à l'avant du montant en forme de tour et la barre transversale double à l'arrière. Serrez les molettes pour fixer l'ensemble double sur le montant.



ÉTAPE 6

Attacher les écrans

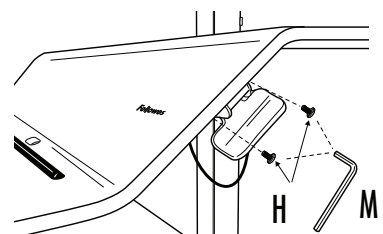
- Insérez deux boulons M4 x 12 mm dans les deux trous supérieurs du ou des écrans. Ne serrez pas à fond.
- Accrochez l'écran sur l'ensemble VESA et ajoutez deux boulons supplémentaires M4 x 12 mm dans les deux trous inférieurs. Serrez les quatre boulons.
- Pour régler la tension de l'ensemble VESA, enlevez le couvercle en plastique et utilisez les clés à œil 13 mm fournies.



ÉTAPE 7

Attacher le levier à la plateforme

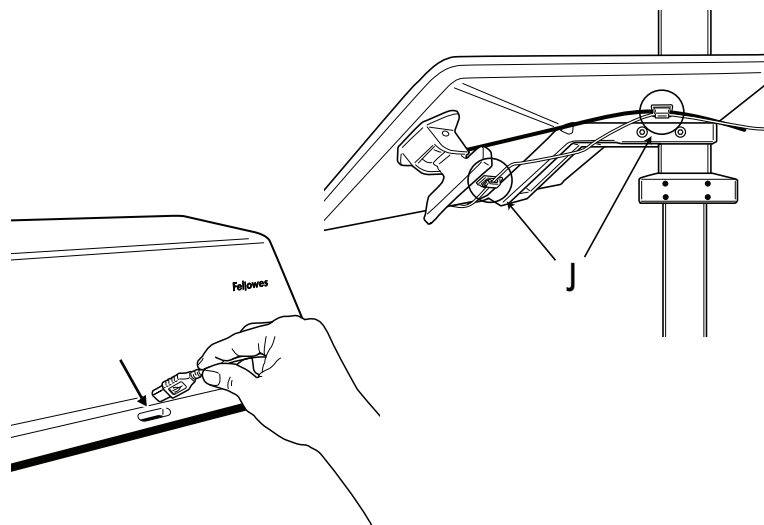
- Fixez le levier à droite ou à gauche, à l'aide de deux boulons M6 x 12 mm et d'une clé Allen M4 x 55 mm.
- Enlevez l'attache de câble de la poignée. ⚠



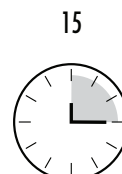
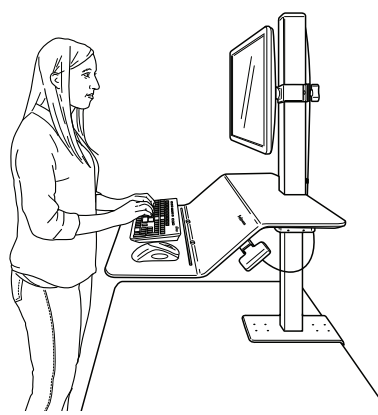
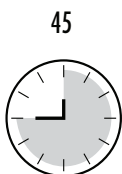
ÉTAPE 8

Gérer les câbles de l'installation

- Manœuvrez le levier pour monter la plateforme tout en haut.
- Collez deux serre-câble sous la plateforme (voir les emplacements précis sur l'image).
- Faites passer les câbles du clavier et de la souris à travers les orifices situés sur la plateforme du clavier.
- Acheminez soigneusement vos câbles vers l'arrière du produit. Utilisez le serre-câble supplémentaire à l'emplacement qui convient le mieux à votre configuration.



CONSIGNES D'UTILISATION



GARANTIE LIMITÉE DE 2 ANS DE LA STATION ASSIS/DEBOUT VE LOTUS™

Fellowes, Inc. (la « Société ») garantit ce produit contre tout défaut de matériel et de main d'œuvre pendant 2 ans à compter de la date d'achat original du produit. En cas de survenance d'un tel défaut au cours de la période de garantie, la Société (à sa seule discrétion) réparera ou remplacera le produit défectueux sans aucun frais de service ni de main d'œuvre ou remboursera le prix d'achat, pourvu que l'unité soit renvoyée à la Société aux frais du client à l'adresse figurant au dos du manuel.

Cette garantie s'applique uniquement à l'acheteur original et ne couvre pas les réclamations résultant d'un mauvais usage, d'un manquement aux instructions d'installation et d'utilisation, d'un manque d'entretien, de l'utilisation d'accessoires non autorisés, de l'utilisation commerciale, de l'utilisation sous un courant ou une tension autres que ceux désignés sur le produit ou de l'entretien non autorisé au cours de la période de garantie dans des conditions normalement sous garantie.

LA DURÉE DE TOUTE GARANTIE IMPLICITE, Y COMPRIS MAIS SANS S'Y LIMITER, TOUTE GARANTIE IMPLICITE DE QUALITÉ MARCHANDE OU D'ADAPTATION À DES FINS SPÉCIFIQUES, EST LIMITÉE EXPRESSÉMENT À LA DURÉE DE CETTE GARANTIE LIMITÉE.

SAUF MENTION CONTRAIRE PAR LES LOIS EN VIGUEUR, L'UNIQUE RECOURS DONT DISPOSE LE CLIENT POUR TOUTE VIOLATION DE CETTE GARANTIE OU DE TOUTE GARANTIE IMPLICITE OU DE TOUTE OBLIGATION DÉCOULANT DE LA LOI OU AUTRE SERA LIMITÉ TEL QUE PRÉCISÉ DANS LA PRÉSENTE À LA RÉPARATION, LE REMPLACEMENT OU LE REMBOURSEMENT DU PRIX D'ACHAT, À LA DISCRÉTION DE LA SOCIÉTÉ.

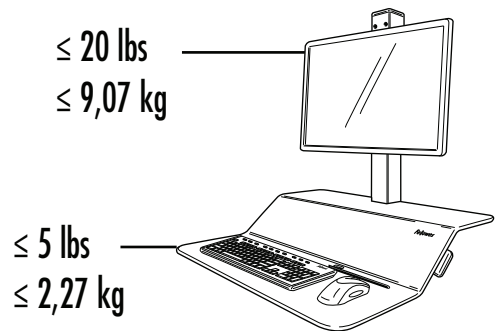
EN AUCUN CAS, LA SOCIÉTÉ, SES FILIALES, SOCIÉTÉS AFFILIÉES, ENTITÉS ASSOCIÉES, REVENDEURS OU LEURS AGENTS, DIRECTEURS OU EMPLOYÉS RESPECTIFS OU CES PERSONNES DONT ILS SONT RESPONSABLES SELON LA LOI, NE SERONT RESPONSABLES DES DOMMAGES DIRECTS OU INDIRECTS RÉSULTANT DE L'UTILISATION DU PRODUIT. LA SOCIÉTÉ ET CES AUTRES PARTIES N'ASSUMENT ET N'AUTORISENT AUCUN REPRÉSENTANT OU AUTRE PERSONNE À ASSUMER POUR AUCUN D'ENTRE EUX D'OBLIGATION OU DE RESPONSABILITÉ AUTRE QUE CELLES QUE PRÉVOIT LA PRÉSENTE.

La durée, les conditions générales et les conditions de cette garantie sont valables dans le monde entier, excepté en cas de limites, de restrictions ou de conditions exigibles par les lois locales.

INSTRUCCIONES/ADVERTENCIAS DE SEGURIDAD

Asegúrese de que el soporte para escritorio de pie o sentado se haya acoplado firmemente al escritorio/mesa antes de utilizarlo para evitar cualquier lesión o daño al producto.

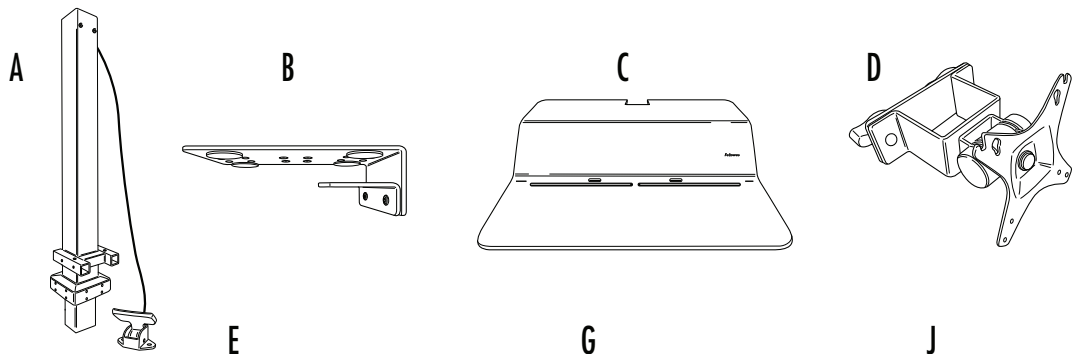
- **AVISO: PUNTO DE ENGANCHE. NO PONGA SUS MANOS NI OTROS OBJETOS DEBAJO DE LA PLATAFORMA DURANTE EL FUNCIONAMIENTO. SE PUEDEN PRODUCIR LESIONES GRAVES.**
- **AVISO: NO SUPERE LA CAPACIDAD DE PESO MÁXIMA INDICADA. SE PUEDEN PRODUCIR DAÑOS MATERIALES O LESIONES GRAVES.**
- **PRECAUCIÓN: Riesgo de levantamiento de carga. Se necesitan dos personas para mover la estación de trabajo. Se pueden producir lesiones graves.**
- Compruebe que la longitud del cable es suficiente y siga las instrucciones de cableado de este manual. El incumplimiento de estas instrucciones puede dar lugar a daños materiales o personales.
- **NO se apoye sobre la plataforma para teclado.**
- Este producto incluye un sistema de asistencia de elevación con muelle de gas y no debería utilizarse con un peso inferior a 5 libras (2,27kg) de peso.
- Asegúrese de que la mesa o la superficie de montaje está nivelada y soporta el peso combinado de la estación de trabajo y de los accesorios.
- Retire el equipamiento y los accesorios de la estación de trabajo antes de moverla.
- El fabricante certifica que el producto cumple o supera las normativas ANSI/BIFMA aplicables.



PIEZAS NECESARIAS

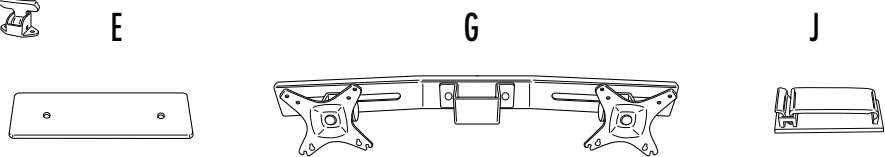
Un único monitor

- A Poste de la torre x1
- B Placa base x1
- C Plataforma x1
- D Montaje de VESA x1
- E Barra de fijación x1



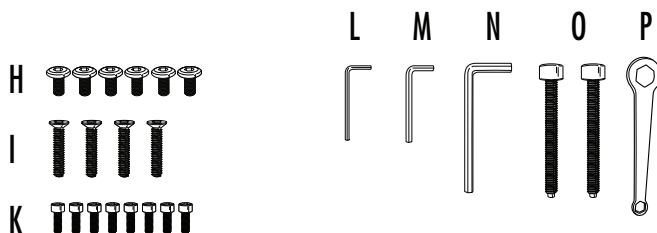
Piezas adicionales para dos monitores

- G Montaje dual VESA



Hardware

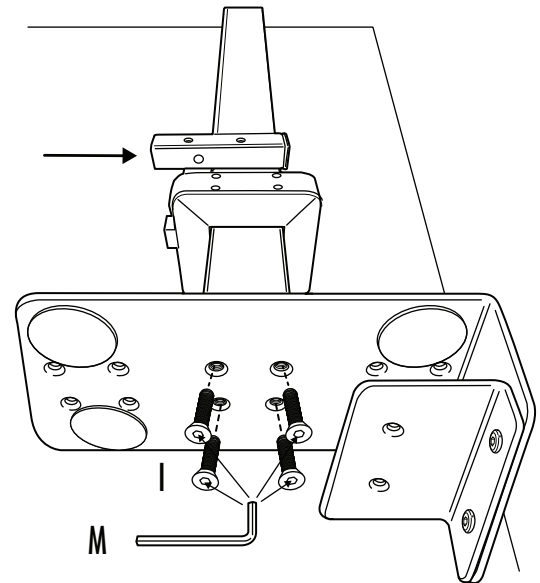
- H Pernos M6 de 12mm x8
- I Pernos M6 de 25mm x4
- J Clip para cables x3
- K Pernos M4 de 12 mm x8
- L Llave Allen M3 de 55mm x1
- M Llave Allen M4 de 55mm x1
- N Llave Allen M6 de 95mm x1
- O Pernos M8 de 80mm x2
- P Llave hexagonal de 13mm x2



PASO 1

Fije el poste de la torre a la placa base

- Seleccione una de estas tres ubicaciones para fijar el poste de la torre a la placa base dependiendo de la profundidad del escritorio. En el punto más al fondo para escritorios con profundidad de 23,6" (600mm), el mediano para 27,5" (700mm), y punto frontal para los escritorios de 31,5" (800mm).
- Utilice cuatro pernos M6 de 25mm y la llave Allen M4 de 55mm para fijar el poste de la torre a la placa base.

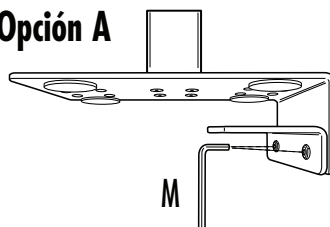


PASO 2

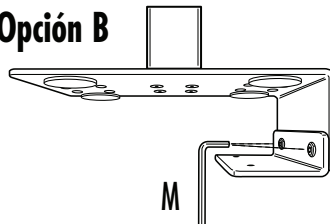
Preparar la abrazadera

- La abrazadera base viene ensamblada previamente para adaptarse a escritorios de grosor estándar (ver imagen de la opción A). Si su escritorio es más grueso, puede quitar los dos pernos M6x12mm utilizando la llave Allen M4x55mm y dar la vuelta a la abrazadera base (ver imagen de la opción B). Vuelva a instalar los pernos M6x12mm utilizando la llave Allen M4x55mm.
- Inserte dos pernos M8 de 80mm en la fijación base, y de solo unas vueltas de cada uno.

Opción A



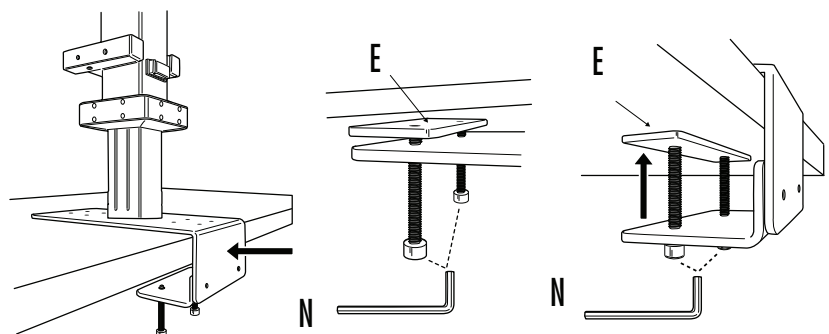
Opción B



PASO 3

Fije la base a la mesa

- Deslice la placa base en la parte trasera del escritorio.
- Coloque la barra de fijación en la parte superior de los pernos de M8 de 80mm. Compruebe que las puntas de los pernos estén alineadas con los agujeros de la barra de fijación.
- Apriete los pernos M8 de 80mm con la llave Allen de M6 de 95mm hasta que la barra de fijación quede fijada en el escritorio.

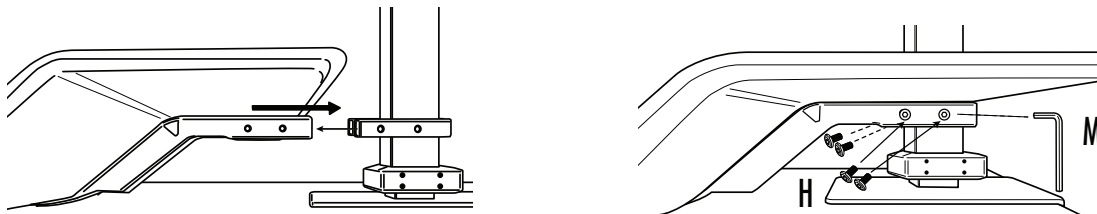


CONTINUACIÓN DEL ENSAMBLAJE

PASO 4

Fije la plataforma

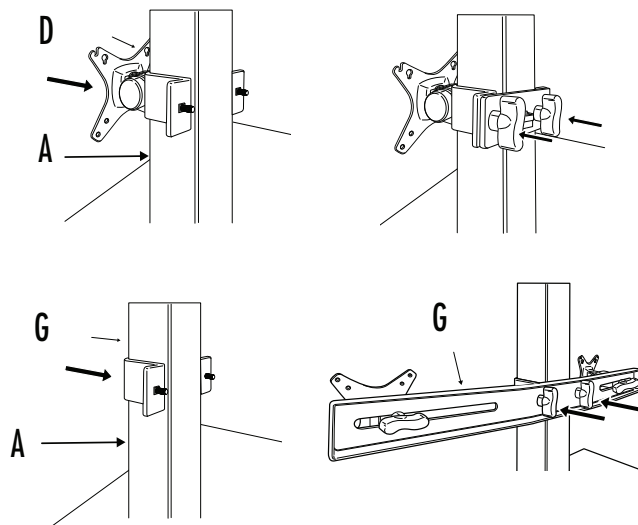
- Deslice la plataforma hacia el poste de la torre y asegúrela con cuatro pernos M6 de 12mm y con la llave Allen M4 de 55mm.



PASO 5

Asegure el ensamblaje de VESA al poste de la torre.

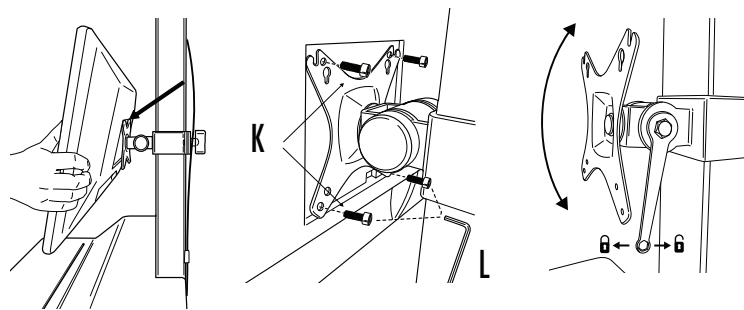
- Opción 1: Versión de un único monitor
Desenrosque las perillas VESA del ensamblaje de VESA. Coloque el soporte en la parte frontal del poste de la torre y la barra de fijación en la parte trasera. Apriete las perillas para asegurar el ensamblaje al poste.
- Opción 2: Versión de monitor doble
Desenrosque las perillas VESA del ensamblaje doble de VESA. Coloque el soporte en la parte frontal del poste de la torre y la barra de fijación doble en la parte trasera. Apriete las perillas para asegurar el ensamblaje doble al poste.



PASO 6

Fije los monitores

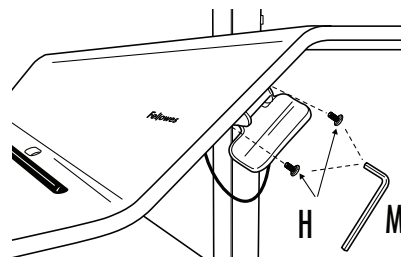
- Inserte dos pernos M4 de 12mm en los dos agujeros en la parte superior del monitor o monitores. No apriete hasta el fondo.
- Enganche el monitor en el ensamblaje de VESA y añada dos pernos adicionales M4 de 12mm en los dos agujeros de la parte inferior. Apriete los cuatro tornillos.
- Para ajustar la tensión del ensamblaje de VESA quite la tapa de plástico y utilice las llaves hexagonales de 13mm proporcionadas.



PASO 7

Fije la palanca a la plataforma

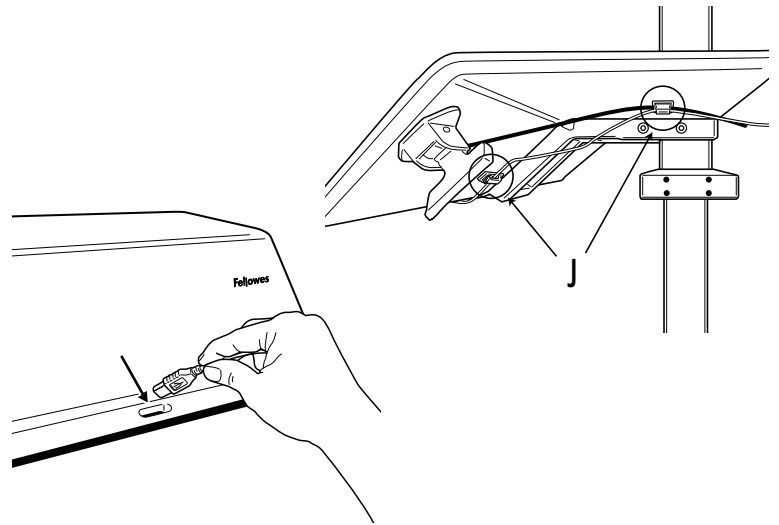
- Fije el asa al lateral derecho o izquierdo mediante dos pernos M6 de 12mm y la llave Allen M4 de 55mm.
- Quite el sujetacables del asa. ⚠



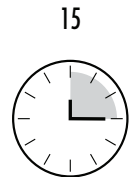
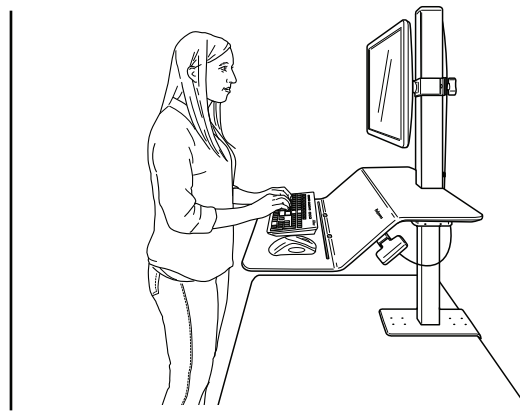
PASO 8

Administración de cables

- Fije la palanca para elevar la plataforma a la posición más alta.
- Adhiera dos clips para cables debajo de la plataforma (consulte la imagen para ver los puntos de ubicación específicos).
- Guíe los cables del teclado y del ratón a través de las aperturas de la plataforma del teclado.
- Guíe los cables con cuidado hasta la parte trasera del producto. Utilice el clip para cable adicional en una ubicación que se adapte mejor a su configuración.



INDICACIONES DE USO



GARANTÍA LIMITADA DE 2 AÑOS PARA SOPORTES PARA ESCRITORIO DE PIE O SENTADO VE LOTUS™

Fellowes, Inc. (la "Empresa") garantiza que este producto no presentará defectos de material y mano de obra durante 2 años desde la fecha de compra original del producto. Si dicho defecto aparece durante el período de garantía, la Empresa (a su exclusiva discreción) reparará o sustituirá el producto defectuoso sin cargos por la reparación o las piezas o reembolsará el precio de la compra, siempre que la unidad se envíe a la Empresa, a cargo del cliente, a la dirección que aparece en la parte posterior del manual.

Esta garantía solo se aplica al primer comprador al por menor y no cubre reclamaciones debidas al mal uso, no seguir las instrucciones sobre instalación o uso, negligencia, uso de accesorios no permitidos, uso comercial, uso en un voltaje o una corriente distintos a los especificados en el producto, o reparación no autorizada durante el período de garantía en condiciones distintas a las cubiertas por la garantía.

LA DURACIÓN DE TODA GARANTÍA IMPLÍCITA, LO QUE INCLUYE PERO SIN LIMITACIÓN, CUALQUIER GARANTÍA IMPLÍCITA DE COMERCIABILIDAD O IDONEIDAD PARA UN FIN PARTICULAR, QUEDA EXPRESAMENTE LIMITADA A LA DURACIÓN DE ESTA GARANTÍA LIMITADA.

A MENOS QUE LO EXIJA LA LEGISLACIÓN APLICABLE, LA ÚNICA SOLUCIÓN PARA EL CLIENTE POR EL INCLUPLIMIENTO DE ESTA GARANTÍA, CUALQUIER GARANTÍA IMPLÍCITA O CUALQUIER OTRA OBLIGACIÓN QUE SURJA POR MINISTERIO DE LA LEY SE LIMITARÁ A LO ESPECIFICADO EN EL PRESENTE DOCUMENTO A REPARAR, SUSTITUIR O REEMBOLSAR EL PRECIO DE LA COMPRA, SEGÚN ÚNICAMENTE EL CRITERIO DE LA EMPRESA.

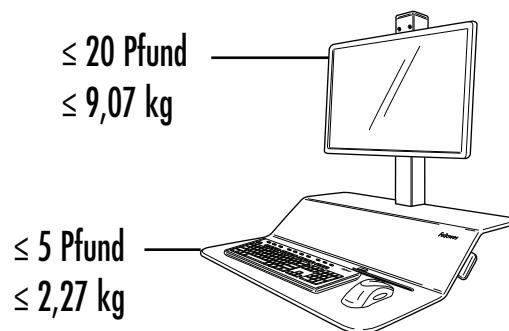
EN NINGUNA CIRCUNSTANCIA LA EMPRESA, SUS FILIALES, SUBSIDIARIAS, ENTIDADES RELACIONADAS, DISTRIBUIDORES O SUS CORRESPONDIENTES DIRECTIVOS, ADMINISTRADORES, EMPLEADOS O AQUELLAS PERSONAS DE LOS QUE SEAN RESPONSABLES POR LEY, SERÁN RESPONSABLES DE LOS DAÑOS CONSECUCIONALES O INCIDENTALES RELACIONADOS CON EL PRODUCTO LA EMPRESA Y ESTAS OTRAS PARTES NO ASUMEN NI AUTORIZAN A NINGÚN REPRESENTANTE U OTRA PERSONA QUE LO ASUMA POR ELLOS NINGUNA OBLIGACIÓN NI RESPONSABILIDAD DISTINTAS A LAS EXPRESAMENTE INDICADAS EN EL PRESENTE DOCUMENTO.

La duración, los términos y las condiciones de esta garantía son válidos en todo el mundo, excepto en los lugares donde la legislación local exija limitaciones, restricciones o condiciones diferentes.

SICHERHEITSHINWEISE/WARNHINWEIS

Stellen Sie vor der Verwendung der Sitz-/Stehkonsole sicher, dass diese fest auf der Tischplatte verankert ist, um Verletzungen oder Sachschäden zu vermeiden!

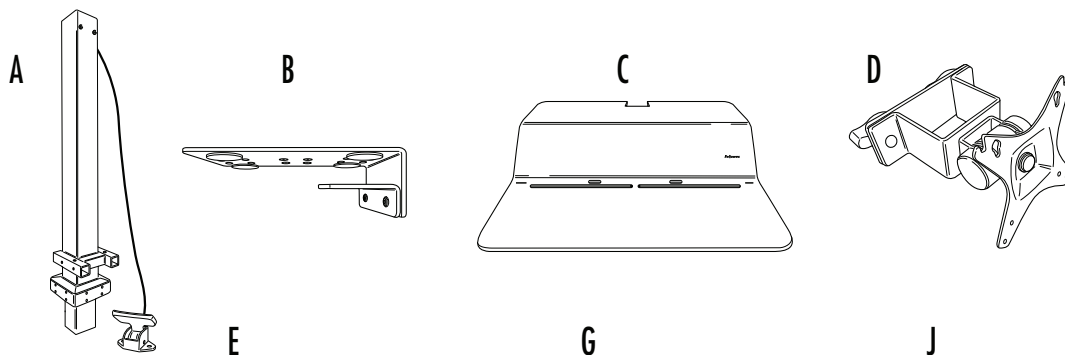
- **WARNUNG: QUETSCHPUNKT!** STELLEN SIE SICHER, DASS SICH WÄHREND DES BETRIEBS WEDER IHRE HÄNDE NOCH ANDERE KÖRPERTEILE ODER GEGENSTÄNDE UNTER DER ABLAGE BEFINDEN. ANDERENFALLS KANN ES ZU SCHWEREN VERLETZUNGEN KOMMEN.
- **WARNUNG: ÜBERSCHREITEN SIE DAS AUFGEFÜHRTE MAXIMALGEWICHT NICHT.** ANDERENFALLS KANN ES ZU SCHWEREN VERLETZUNGEN ODER SACHSCHÄDEN KOMMEN.
- **VORSICHT: Schwerlast!** Es sind zwei Personen erforderlich, um die Workstation zu verschieben. Anderenfalls kann es zu schweren Verletzungen kommen.
- Stellen Sie sicher, dass die Kabel lang genug sind und befolgen Sie die in diesem Handbuch beschriebenen Kabelführungsanweisungen. Das Nichtbefolgen dieser Anweisungen kann zu Sachschäden oder Verletzungen führen.
- Lehnen Sie sich **NICHT** auf die Tastaturablage.
- Dieses Produkt verfügt über eine Gasfederunterstützung und sollte niemals mit einem Gewicht von weniger als 5 Pfund (2,2 kg) verwendet werden.
- Stellen Sie sicher, dass der Tisch oder die Befestigungsfläche horizontal ist und das Gesamtgewicht der Workstation und des Zubehörs tragen kann.
- Entfernen Sie Geräte und Zubehör vollständig von der Workstation, bevor Sie sie verschieben.
- Der Hersteller bestätigt, dass das Produkt die zutreffenden ANSI/BIFMA-Standards ausreichend oder mehr als ausreichend erfüllt.



ERFORDERLICHE TEILE

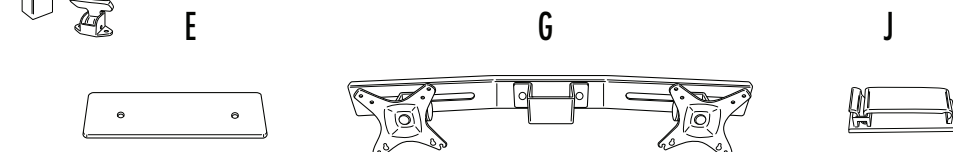
Einzelner Monitor

- A Stangenelement (1x)
- B Grundplatte (1x)
- C Ablage (1x)
- D VESA-Halterung (1x)
- E Spannschiene (1x)



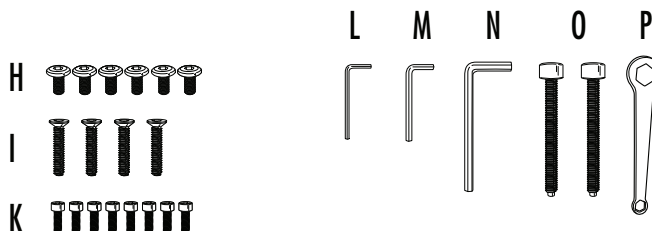
Zusätzliche Teile für die Variante mit zwei Monitoren

- G Duale VESA-Halterung



Schrauben

- H Schraube, M6 x 12 mm (6x)
- I Schraube, M6 x 25 mm (4x)
- J Kabelschelle (3x)
- K Schraube, M4 x 12 mm (8x)
- L Innensechskantschlüssel, M3 x 55 mm (1x)
- M Innensechskantschlüssel, M4 x 55 mm (1x)
- N Innensechskantschlüssel, M6 x 95 mm (1x)
- O Schraube, M8 x 80 mm (2x)
- P Sechskantschlüssel, 13 mm (2x)

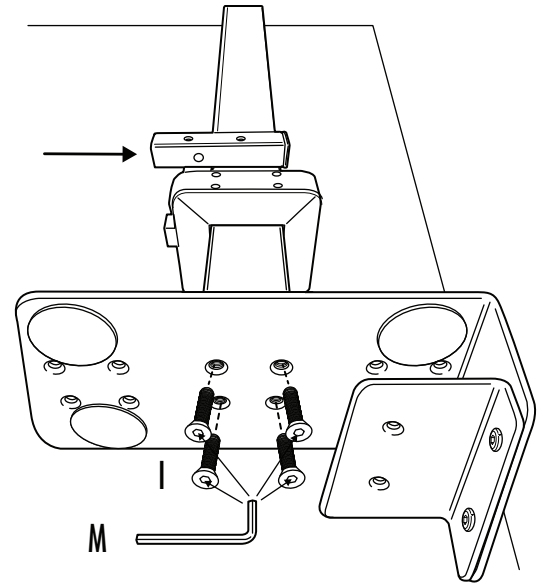


MONTAGE

SCHRITT 1

Stangenelement an der Grundplatte befestigen

- Je nach Tiefe Ihres Tisches stehen Ihnen auf der Grundplatte drei mögliche Positionen zur Verfügung, an denen Sie das Stangenelement anbringen können. Die Position ganz hinten ist für eine Tischtiefe von 23,6 Zoll (600 mm), die mittlere Position für eine Tischtiefe von 27,5 Zoll (700 mm) und die Position ganz vorne für eine Tischtiefe von 31,5 Zoll (800 mm) vorgesehen.
- Verwenden Sie die M6 x 25 mm-Schrauben und den M4 x 55 mm-Innensechskantschlüssel, um das Stangenelement an der Grundplatte zu befestigen.

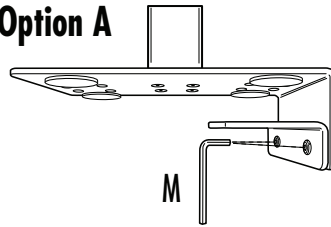


SCHRITT 2

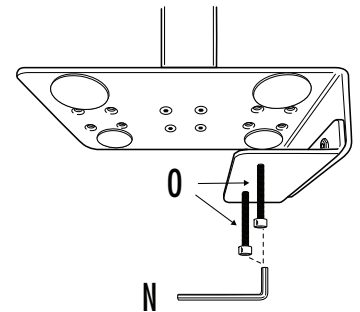
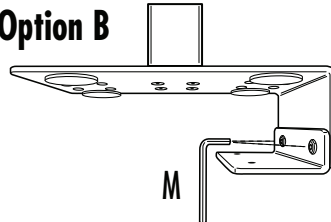
Klemme vorbereiten

- Die Basisteilklemme ist bereits passend für Tische in Standarddicke vormontiert (siehe Bild Option A). Sollte Ihr Tisch dicker sein, können Sie die beiden M6 x 12 mm-Schrauben mit dem M4 x 55 mm-Innensechskantschlüssel abschrauben und die Basisteilklemme herumdrehen (siehe Bild Option B). Montieren Sie anschließend die M6 x 12 mm-Schrauben wieder mit dem M4 x 55 mm-Innensechskantschlüssel.
- Setzen Sie zwei M8 x 80 mm-Schrauben in die Grundklemme ein. Drehen Sie die Schrauben noch nicht vollständig ein.

Option A



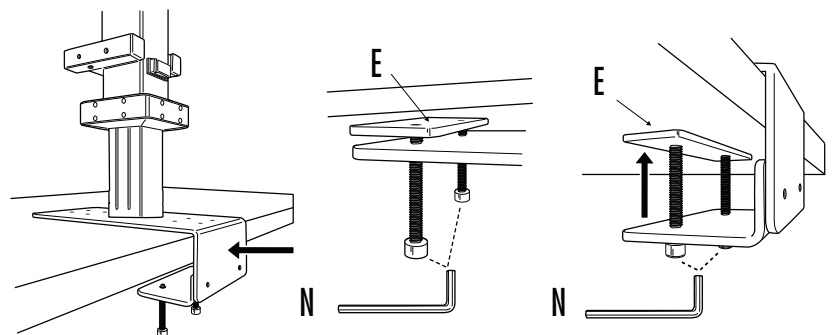
Option B



SCHRITT 3

Basisteil am Tisch befestigen

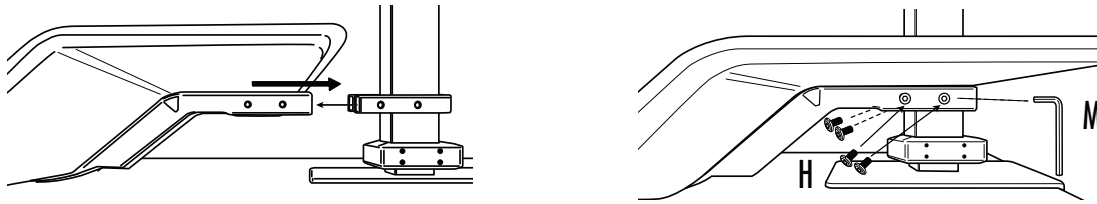
- Schieben Sie die Grundplatte auf die Rückseite des Tisches.
- Positionieren Sie die Spannschiene über den M8 x 80 mm-Schrauben. Stellen Sie sicher, dass sich die Spitzen der Schrauben genau unter den Löchern in der Spannschiene befinden.
- Ziehen Sie die M8 x 80 mm-Schrauben mit dem M6 x 95 mm-Innensechskantschlüssel fest, bis die Spannschiene am Tisch fixiert ist.



SCHRITT 4

Ablage befestigen

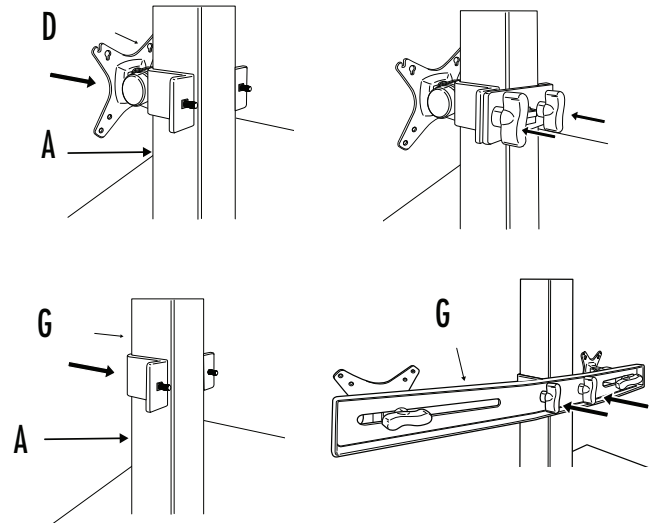
- Schieben Sie die Ablage auf das Stangenelement und fixieren Sie sie mit vier M6 x 12 mm-Schrauben und dem M4 x 55 mm-Innensechskantschlüssel.



SCHRITT 5

VESA-Halterung am Stangenelement befestigen

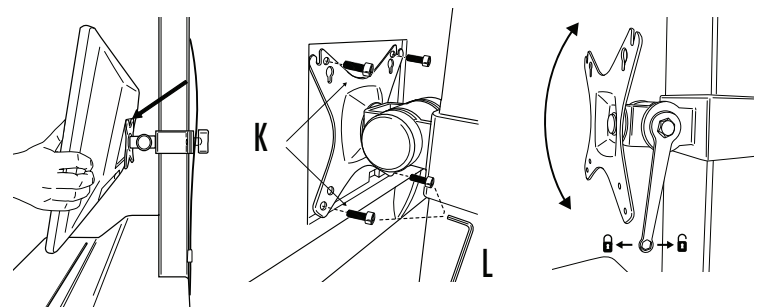
- Option 1: Variante mit einem Monitor**
Schrauben Sie die VESA-Knöpfe von der VESA-Halterung ab. Positionieren Sie den Haltebügel an der Vorderseite des Stangenelements und die Stützleiste an der Rückseite. Ziehen Sie die Knöpfe fest, um die Halterung am Stangenelement zu befestigen.
- Option 2: Variante mit zwei Monitoren**
Schrauben Sie die VESA-Knöpfe von der dualen VESA-Halterung ab. Positionieren Sie den Haltebügel an der Vorderseite des Stangenelements und die duale Querstange an der Rückseite. Ziehen Sie die Knöpfe fest, um die duale Halterung am Stangenelement zu befestigen.



SCHRITT 6

Monitore anbringen

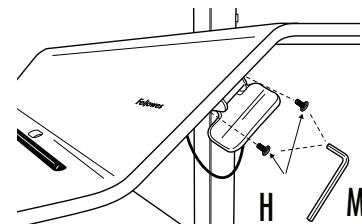
- Setzen Sie zwei M4 x 12 mm-Schrauben in die oberen beiden Löcher des Monitors/der Monitore ein. Ziehen Sie die Schrauben noch nicht vollständig fest.
- Haken Sie den Monitor in der VESA-Halterung ein und setzen Sie zusätzlich zwei M4 x 12 mm-Schrauben in die unteren beiden Löcher ein. Ziehen Sie alle vier Schrauben fest.
- Zum Einstellen der Spannung der VESA-Halterung, entfernen Sie die Kunststoffkappe und verwenden Sie die mitgelieferten 13 mm Sechskantschlüssel



SCHRITT 7

Hebel an der Ablage befestigen

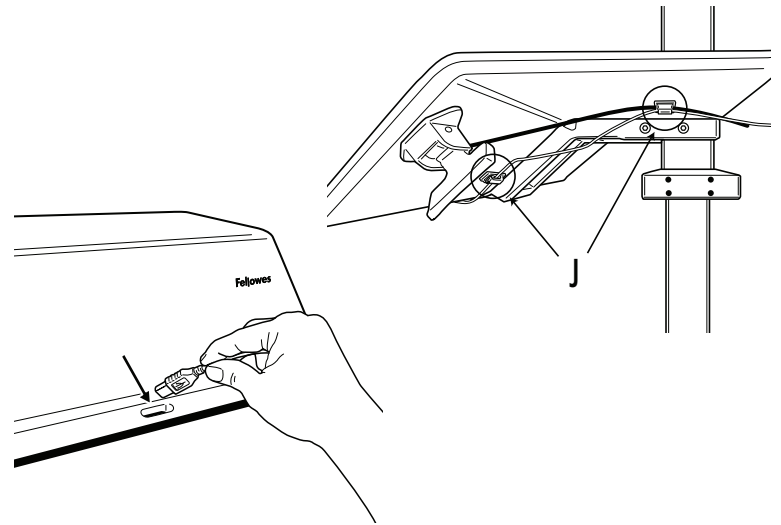
- Verwenden Sie zwei M6 x 12 mm-Schrauben und den M4 x 55 mm-Innensechskantschlüssel, um den Griff an der linken oder rechten Seite zu befestigen.
- Entfernen Sie den Kabelbinder vom Griff.



SCHRITT 8

Kabel verlegen

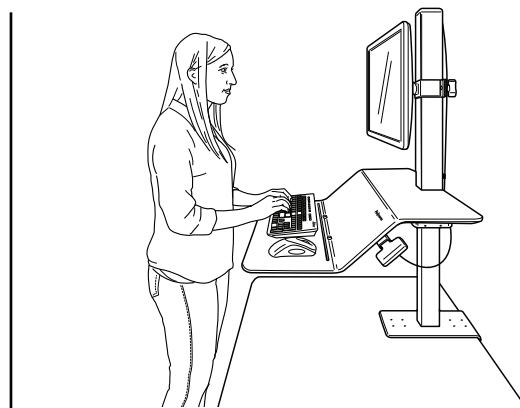
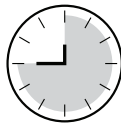
- Betätigen Sie den Hebel, um die Ablage in die höchste Position zu bringen.
- Bringen Sie zwei Kabelschellen unter der Ablage an (die spezifischen Positionen sehen Sie in der Abbildung).
- Führen Sie die Kabel der Tastatur und der Maus durch die Öffnungen in der Tastaturablage.
- Führen Sie die Kabel sauber bis an die Rückseite des Produkts. Verwenden Sie je nach den spezifischen Bedürfnissen Ihrer Produkteinrichtung eine zusätzliche Kabelschelle.



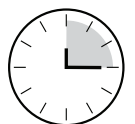
RICHTLINIEN ZUR NUTZUNG



45



15



LOTUS™ HOCHEFFIZIENTE SITZ-STEHLÖSUNG – BESCHRÄNKTE GARANTIE FÜR DIE DAUER VON 2 JAHREN

Fellowes, Inc. (das „Unternehmen“) garantiert für die Dauer von 2 Jahren ab dem ursprünglichen Kaufdatum des Produkts, dass dieses frei von Material- und Herstellungsfehlern ist. Sollte ein solcher Fehler während des Garantiezeitraums auftreten, sorgt das Unternehmen (in seinem alleinigen Ermessen) entweder für die Reparatur oder den Ersatz des fehlerhaften Produkts ohne Berechnung von Arbeits- oder Materialkosten, oder es erstattet den Kaufpreis zurück. Voraussetzung hierfür ist, dass der Kunde die Einheit auf seine Kosten an die auf der Rückseite dieses Handbuchs angegebene Adresse sendet.

Diese Garantie gilt nur für den ersten Käufer, der das Produkt im Einzelhandel erwirbt. Ausgeschlossen von der Garantie sind Forderungen, die auf unsachgemäßen Gebrauch, die Missachtung von Installations- und Gebrauchsanweisungen, Nachlässigkeit, die Verwendung nicht zugelassener Zusatzgeräte, kommerzielle Nutzung, den Betrieb bei Strom- oder Spannungsbedingungen außerhalb der Spezifikation oder unerlaubte Wartung während des Garantiezeitraums, außerhalb der vorliegenden Garantiebedingungen, zurückzuführen sind.

DIE DAUER ETWAIGER STILLSCHWEIGENDER GARANTIEN, UNTER ANDEREM DIE DER MARKTTAUGLICHKEIT ODER EIGNUNG FÜR EINEN BESTIMMTEN ZWECK, IST AUSDRÜCKLICH AUF DIE DAUER DER BEGRENZTEN GARANTIE BESCHRÄNKT.

SOWEIT GESETZLICH NICHT ANDERS VORGESCHRIEBEN, BESTEHT DIE EINZIGE ABHILFEMASSNAHME DES KUNDEN BEI EINTRETEN DES GARANTIEFALLS ODER BERÜCKSICHTIGUNG ANDERER STILLSCHWEIGENDER GARANTIEN ODER VERPFLICHTUNGEN, DIE SICH GESETZLICH ODER ANDERWEITIG ERGEBEN, WIE IN DIESER GARANTIEERKLÄRUNG BESCHRIEBEN, MAXIMAL IN DER REPARATUR, IM ERSATZ ODER IN DER KAUFPREISERSTATTUNG, WOBEI DIE WAHL DER ABHILFE IM ALLEINGEN ERMESSEN DES UNTERNEHMENS LIEGT.

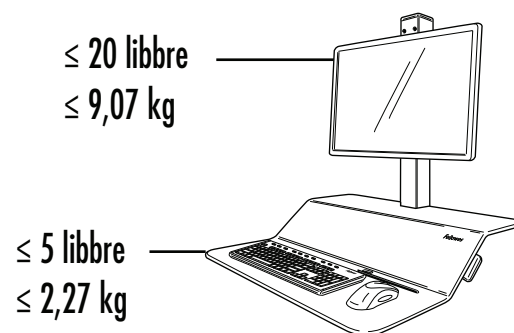
DAS UNTERNEHMEN, SEINE TOCHTERGESELLSCHAFTEN, NIEDERLASSUNGEN, ZUGEHÖRIGEN ENTITÄTEN, HÄNDLER ODER DEREN JEWEILIGE BEAUFTRAGTE, DIREKTOREN, MITARBEITER ODER DIE PERSONEN, FÜR DIE SIE GESETZLICH VERANTWORTLICH SIND, HAFTEN IN KEINEM FALL FÜR FOLGESCHÄDEN ODER BEILÄUFIGE SCHÄDEN, DIE SICH IM ZUSAMMENHANG MIT DEM PRODUKT ERGEBEN KÖNNTEN. DAS UNTERNEHMEN UND DIE GENANNTEN ANDEREN PARTEIEN ÜBERNEHMEN KEINE VERPFLICHTUNG ODER HAFTUNG AUSSERHALB DER HIERIN GEREGLTEN BESTIMMUNGEN, UND BERECHTIGEN AUCH KEINEN VERTRETER ODER SONSTIGE PERSONEN ZUR ÜBERNAHME EINER SOLCHEN VERPFLICHTUNG ODER HAFTUNG.

Dauer, Bedingungen und Konditionen dieser Garantie gelten weltweit, außer lokale Gesetze schreiben andere Begrenzungen, Einschränkungen oder Konditionen vor.

ISTRUZIONI DI SICUREZZA/AVVERTENZE

Per evitare lesioni personali o danni al prodotto, accertarsi che la postazione sia fissata saldamente alla scrivania/al tavolo prima di utilizzarla.

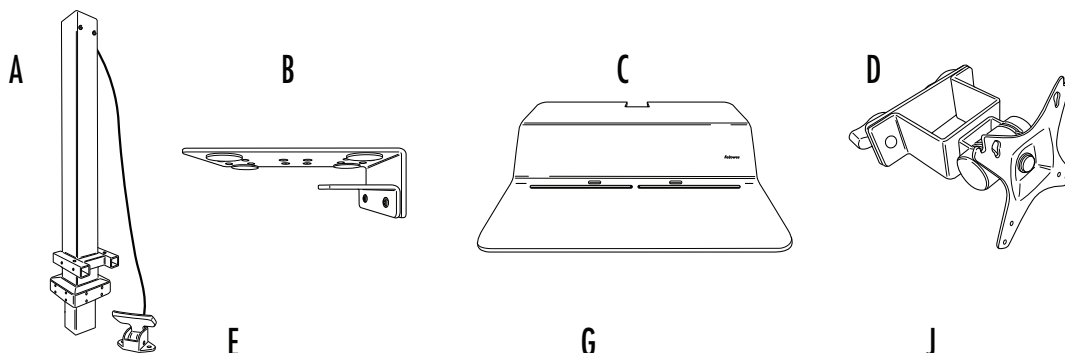
- **AVVERTENZA: PUNTO A RISCHIO! NON POSIZIONARE LE MANI O ALTRI OGGETTI SOTTO LA PIATTAFORMA DURANTE L'UTILIZZO, IN QUANTO SI POTREBBERO CAUSARE LESIONI GRAVI.**
- **AVVERTENZA: NON SUPERARE LA CAPACITÀ DI PESO MASSIMA INDICATA, IN QUANTO SI POTREBBERO CAUSARE LESIONI GRAVI O IL DANNEGGIAMENTO DEI PRODOTTI.**
- **ATTENZIONE: rischio di sollevamento! Sono necessarie due persone per spostare la stazione di lavoro. Si potrebbero causare lesioni gravi.**
- Accertarsi che la lunghezza dei cavi sia sufficiente e seguire le relative istruzioni di instradamento presenti nel manuale.
La mancata osservanza delle istruzioni può causare danni all'attrezzatura o lesioni personali.
- **NON poggiarsi sulla piattaforma per tastiera.**
- Questo prodotto è dotato di sollevamento assistito mediante ammortizzatori a gas e non deve mai essere usato con un peso inferiore a 5 libbre (2,2 kg).
- Verificare che la scrivania o la superficie di montaggio sia in piano e possa sostenere il peso combinato della stazione di lavoro e degli accessori.
- Rimuovere tutta l'attrezzatura e gli accessori dalla stazione di lavoro prima di spostarla.
- Il produttore certifica che il prodotto rispetta o supera gli standard ANSI/BIFMA applicabili.



PARTI NECESSARIE

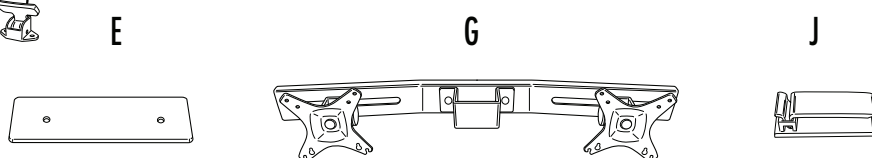
Monitor singolo

- A Colonna x1
- B Piastra base x1
- C Piattaforma x1
- D Gruppo VESA x1
- E Traversa di bloccaggio x1



Parti aggiuntive per due monitor

- G Gruppo VESA doppio



Minuteria

- H Vite M6x12 mm x6
- I Vite M6x25 mm x4
- J Fermacavi x3
- K Vite M4x12 mm x8
- L Chiave Allen M3x55 mm x1
- M Chiave Allen M4x55 mm x1
- N Chiave Allen M6x95 mm x1
- O Vite M8x80 mm x2
- P Chiave esagonale 13 mm x2

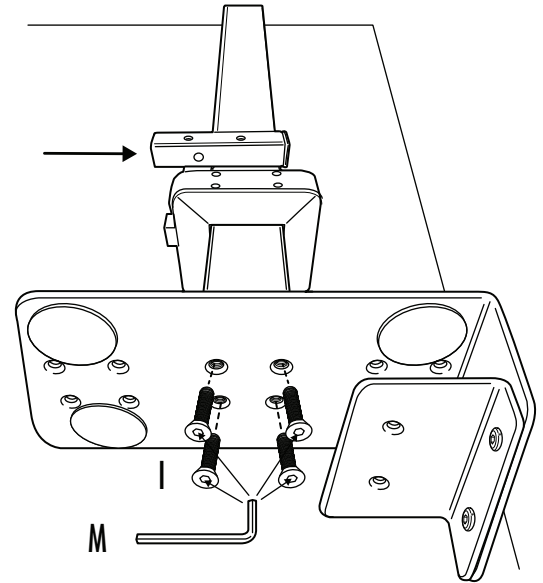


ASSEMBLAGGIO

FASE 1

Fissare la colonna alla piastra base

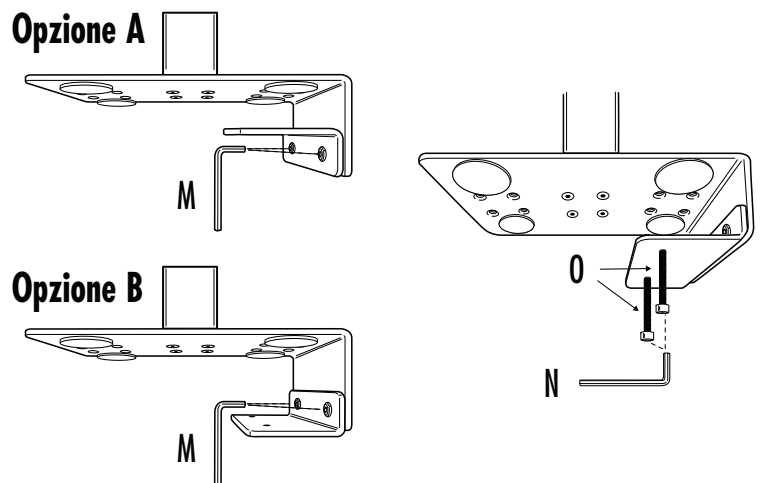
- Scegliere una delle tre posizioni in cui fissare la colonna alla piastra base a seconda della profondità della scrivania in uso. Posizione più distante sulla parte posteriore per scrivanie con a 23,6" (600 mm) di profondità, posizione media per 27,5" (700 mm) e posizione anteriore per 31,5" (800 mm).
- Usare quattro viti M6x25 mm e la chiave Allen M4x55 mm per fissare la colonna alla piastra base.



FASE 2

Preparare la placca

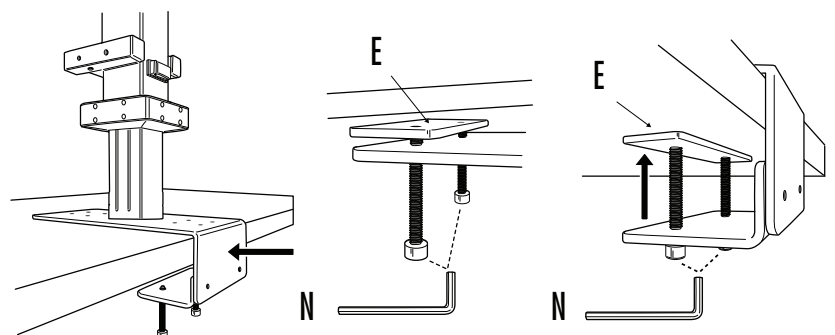
- La placca base viene fornita già montata per adattarsi allo spessore delle scrivanie standard (vedere l'immagine dell'opzione A). Se la scrivania è più spessa è possibile rimuovere le due viti M6x12 mm usando la chiave Allen M4x55 mm e ribaltare la placca base (vedere l'immagine dell'opzione B). Reinstallare le viti M6x12 mm usando la chiave Allen M4x55 mm.
- Inserire due viti M8x80 mm nella placca base e avvitarle di poco.



FASE 3

Fissare la base al tavolo

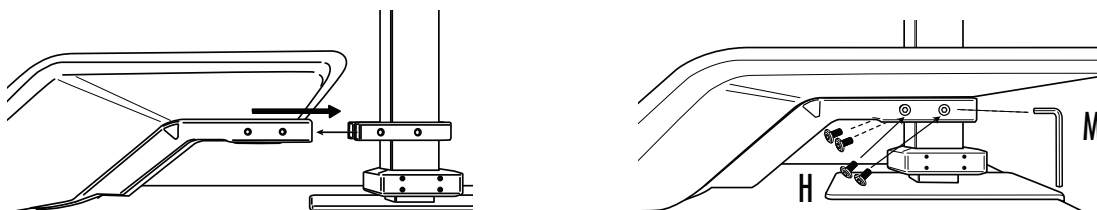
- Far scorrere la piastra base sulla parte posteriore della scrivania.
- Posizionare la traversa di bloccaggio sulle viti M8x80 mm. Accertarsi che la punta delle viti sia allineata ai fori sulla traversa di bloccaggio.
- Serrare le viti M8x80 mm con la chiave Allen M6x95 mm fino ad assicurare la traversa di bloccaggio alla scrivania.



FASE 4

Fissare la piattaforma

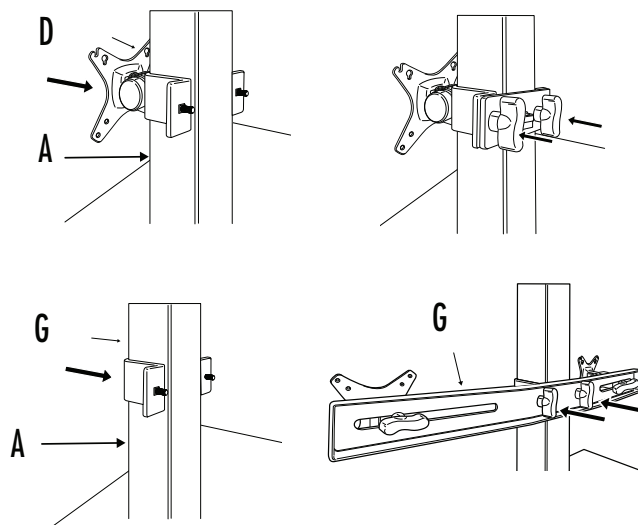
- Far scorrere la piattaforma sulla colonna ed assicurarla con quattro viti M6x12 mm e la chiave Allen M4x55 mm.



FASE 5

Fissare il gruppo VESA alla colonna

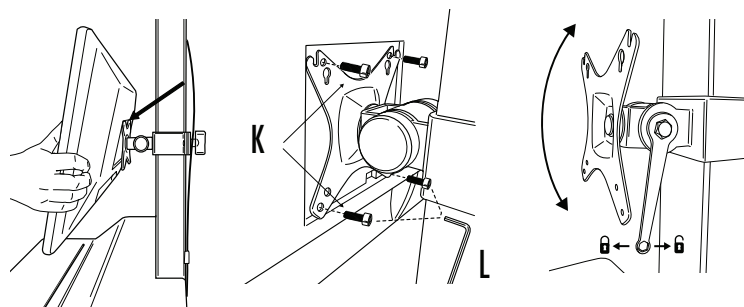
- **Opzione 1: versione monitor singolo**
Svitare le manopole VESA dal gruppo VESA. Posizionare la staffa sul lato anteriore della colonna e la barra di supporto sulla parte posteriore. Serrare le manopole per assicurare il gruppo alla colonna.
- **Opzione 2: versione monitor doppio**
Svitare le manopole VESA dal gruppo VESA doppio. Posizionare la staffa sul lato anteriore della colonna e la doppia barra trasversale sulla parte posteriore. Serrare le manopole per assicurare il gruppo doppio alla colonna.



FASE 6

Fissare i monitor

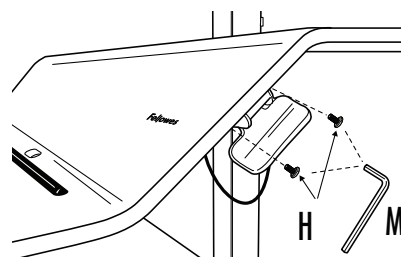
- Inserire due viti M4x12 mm nei due fori superiori del o dei monitor. Non serrare completamente le viti.
- Agganciare il monitor sul gruppo VESA e aggiungere altre due viti M4x12 mm ai due fori inferiori. Serrare le quattro viti.
- Per regolare la tensione del gruppo VESA rimuovere il tappo in plastica e usare le chiavi esagonali 13 mm in dotazione.



FASE 7

Fissare la leva alla piattaforma

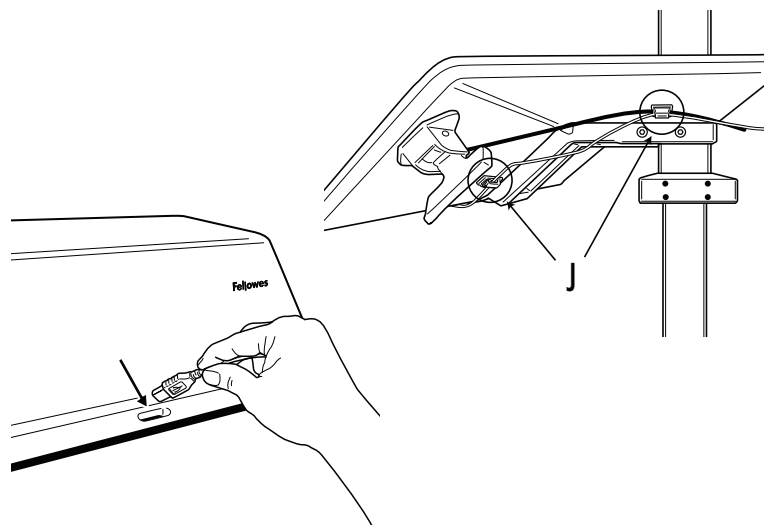
- Fissare l'impugnatura sul lato sinistro o destro, usando due viti M6x12 mm e la chiave Allen M4x55 mm.
- Rimuovere la fascetta per cavi dall'impugnatura.



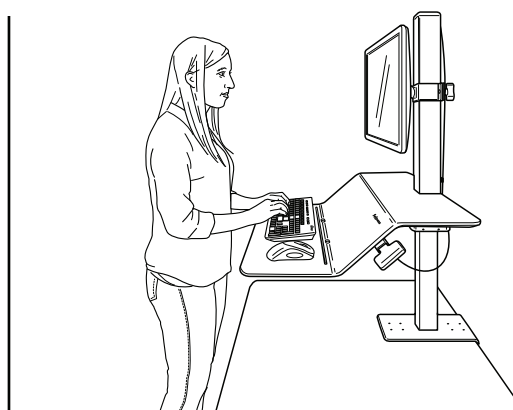
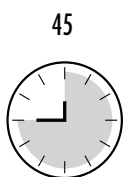
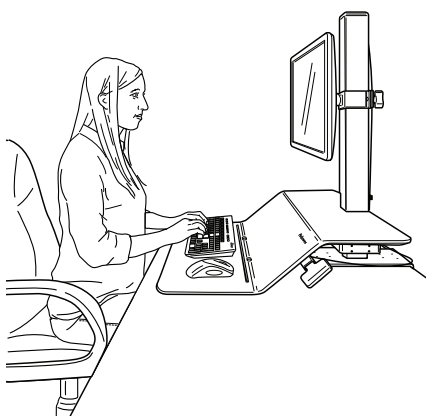
FASE 8

Regolare la posizione dei cavi

- Azionare la leva per alzare la piattaforma alla posizione più alta.
- Far aderire due fermacavi sotto la piattaforma (fare riferimento alla figura per le posizioni specifiche).
- Instradare i cavi della tastiera e del mouse attraverso le aperture nella piattaforma della tastiera.
- Indirizzare in maniera ordinata i cavi verso la parte posteriore del prodotto. Usare il fermacavi aggiuntivo in una posizione che sia adatta alla configurazione desiderata.



LINEE GUIDA DI UTILIZZO



GARANZIA LIMITATA DI 2 ANNI DEL SIT-STAND LOTUS™ VE

Fellowes, Inc. (l'“Azienda”) garantisce che il prodotto è esente da difetti materiali e di manodopera per un periodo di 2 anni dalla data di acquisto originale del prodotto. Nel caso in cui dovessero presentarsi difetti durante il periodo di garanzia, l'Azienda (a propria discrezione) provvederà a riparare o sostituire il prodotto difettoso senza spese di manutenzione o di parti di ricambio, oppure rimborserà il prezzo di acquisto, a condizione che l'unità venga inviata all'Azienda, a spese del cliente, all'indirizzo sul retro del manuale.

La presente garanzia si applica esclusivamente all'acquirente originario e non copre le richieste per danni causati da un uso non corretto, inosservanza delle istruzioni di installazione e utilizzo, trascuratezza, utilizzo di accessori non autorizzati, uso commerciale, utilizzo con tensione o corrente diversa da quella specificata sul prodotto o manutenzione non autorizzata durante il periodo di garanzia, in condizioni altrimenti coperte dalla garanzia.

LA DURATA DELLE GARANZIE IMPLICITE, INCLUSE MA NON LIMITATE A GARANZIE IMPLICITE DI COMMERCIALITÀ O IDONEITÀ PER UNO SCOPO PARTICOLARE, È ESPRESSAMENTE LIMITATA ALLA DURATA DELLA PRESENTE GARANZIA LIMITATA.

SALVO DISPOSIZIONI DELLA LEGGE IN VIGORE, L'UNICO RIMEDIO PER IL CLIENTE, IN CASO DI VIOLAZIONE DI QUESTA GARANZIA O DI ALTRE GARANZIE IMPLICITE O DI ALTRI OBBLIGHI DERIVANTI A NORMA DI LEGGE O IN ALTRO MODO, SARÀ LIMITATO COME QUI SPECIFICATO ALLA RIPARAZIONE, SOSTITUZIONE O RIMBORSO DEL PREZZO DI ACQUISTO, AD ESCLUSIVA DISCREZIONE DELLA SOCIETÀ.

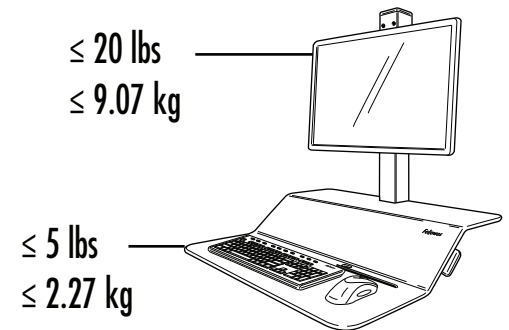
IN NESSUN CASO L'AZIENDA, LE SUE AZIENDE AFFILIATE, FILIALI, ENTITÀ CORRELATE, RIVENDITORI O I RISPETTIVI COLLABORATORI, DIRETTORI O DIPENDENTI O LE PERSONE PER LE QUALI SONO RESPONSABILI PER LEGGE, POTRANNO ESSERE RITENUTI RESPONSABILI DI QUALSIASI DANNO CONSEGUENZIALE O ACCIDENTALE SUBITO IN RELAZIONE AL PRODOTTO. L'AZIENDA E LE ALTRE PARTI NON SI ASSUMONO O AUTORIZZANO RAPPRESENTANTI O ALTRE PERSONE AD ASSUMERSI PER NESSUNO DI LORO OBBLIGHI O RESPONSABILITÀ DIVERSE DA QUANTO ESPRESSAMENTE INDICATO NEL PRESENTE DOCUMENTO.

La durata, i termini e le condizioni della presente garanzia sono validi a livello mondiale, ad eccezione dei luoghi in cui, in base alla legislazione vigente, siano previste limitazioni, restrizioni o condizioni diverse.

VEILIGHEIDSLINSTRUCTIES/WAARSCHUWING

Controleer of de zit/sta-arm stevig aan het bureaublad of de tafel is bevestigd voordat u deze in gebruik neemt, ter voorkoming van letsel of schade aan het product!

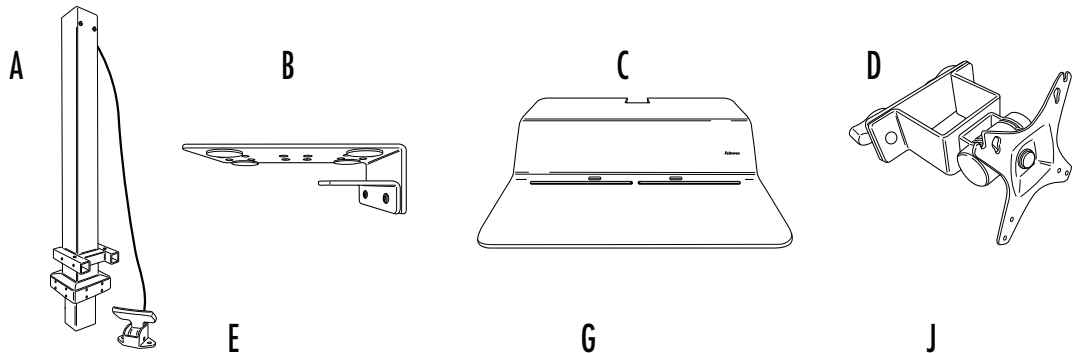
- **WAARSCHUWING: AFKNELRISICO! PLAATS GEEN HANDEN OF ANDERE OBJECTEN ONDER HET PLATFORM TIJDENS VERPLAATSING. ER KAN ERNSTIG LETSEL ONTSTAAN.**
- **WAARSCHUWING: ZORG ERVOOR DAT HET MAXIMUMGEWICHT NIET WORDT OVERSCHREDEN. OVERSCHRIJDING KAN ERNSTIG LETSEL OF SCHADE AAN EIGENDOMMEN TOT GEVOLG HEBBEN.**
- **PAS OP: Risico bij tillen!** Er zijn twee mensen nodig om het werkstation te verplaatsen. Er kan ernstig letsel ontstaan.
- Zorg ervoor dat de kabels lang genoeg zijn en houd u aan de kabelgeleidingsinstructies in deze handleiding.
Het niet volgen van deze instructies kan schade aan de apparatuur of letsel tot gevolg hebben.
- **LEUN NIET** op het toetsenbordplatform.
- Het product is voorzien van een gasveer die als tilhulp dient en mag nooit worden gebruikt bij een belasting die lager is dan 2,2 kg.
- Zorg ervoor dat het bureau of het montageoppervlak waterpas is en dat het stevig genoeg is om het gecombineerde gewicht van het werkstation en de accessoires te ondersteunen.
- Verwijder alle apparatuur en accessoires van het werkstation alvorens het te verplaatsen.
- De fabrikant certificeert dat het product voldoet aan de toepasselijke ANSI/BIFMA-normen of deze zelfs overschrijdt.



BENODIGDE ONDERDELEN

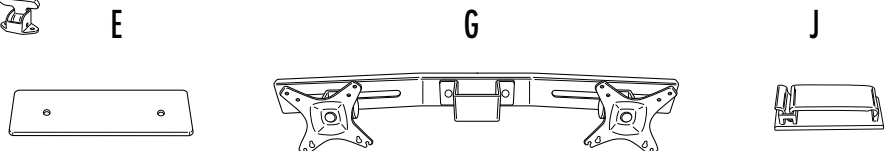
Eén monitor

- A Staander x1
- B Voetplaat x1
- C Platform x1
- D VESA-montagestuk x1
- E Klemstrook x1



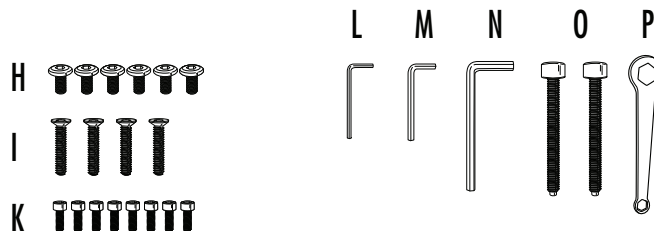
Extra onderdelen voor 2 monitoren

- G VESA-montagestuk voor 2 monitoren



Hardware

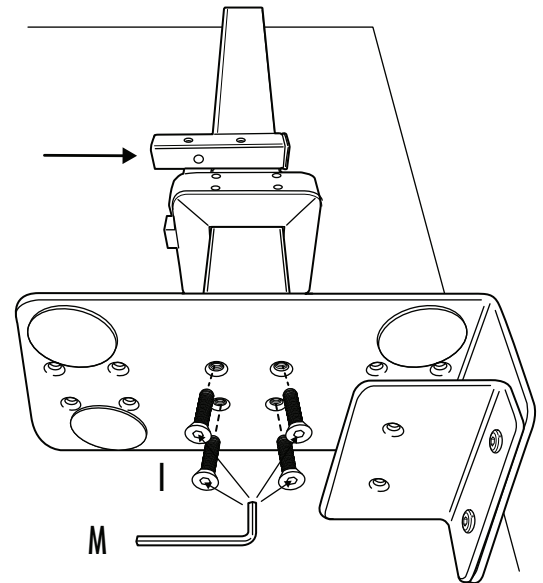
- H M6x12mm-bout x6
- I M6x25mm-bout x4
- J Kabelklem x3
- K M4x12mm-bout x8
- L M3x55mm-inbussleutel x1
- M M4x55mm-inbussleutel x1
- N M6x95mm-inbussleutel x1
- O M8x80mm-bout x2
- P 13 mm-inbussleutel x2



STAP 1

Bevestig de staander aan de voetplaat

- Kies één van drie locaties om de staander aan de voetplaat te bevestigen, afhankelijk van de diepte van uw bureau. Achterste set voor bureaus die 600mm diep zijn, middelste set voor 700mm en voorste set voor 800mm.
- Gebruik vier M6x25mm-bouten en de M4x55mm-inbussleutel om de staander aan de voetplaat te bevestigen.

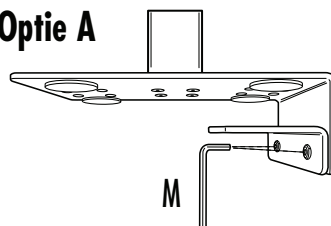


STAP 2

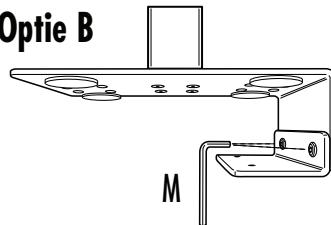
Klem voorbereiden

- De voetplaatklem wordt in gemonteerde vorm meegeleverd en past op bureaus met een standaarddikte (zie afbeelding optie A). Als uw bureau dikker is, kunt u de twee M6x12mm-bouten verwijderen met de M4x55-inbussleutel, waarna u de voetplaatklem kunt omdraaien (zie afbeelding optie B). Breng de M6x12mm-bouten opnieuw aan met de M4x55mm-inbussleutel.
- Plaats twee M8x80mm-bouten in de voetplaatklem, geef deze een paar draaien.

Optie A



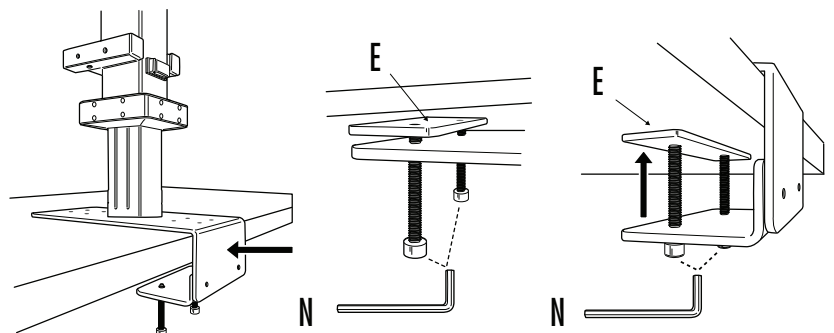
Optie B



STAP 3

Voet aan tafel bevestigen

- Schuif de voetplaat op de achterkant van het bureau.
- Plaats de klemstrook op de M8x80mm-bouten. Zorg ervoor dat de bovenkant van de bouten in één lijn ligt met de gaten in de klemstrook.
- Draai de M8x80mm-bouten aan met de M6x95mm-inbussleutel tot de klemstrook op het bureau vastzit.

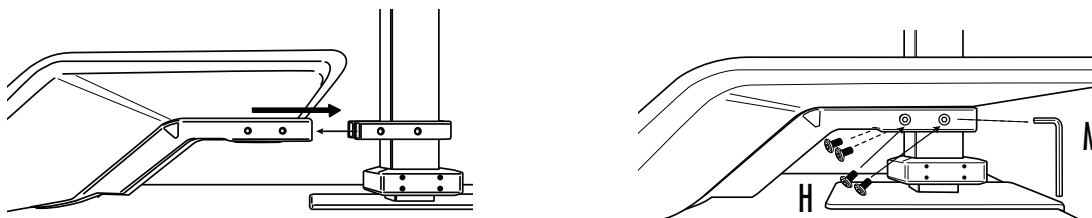


ASSEMBLAGE (VERVOLG)

STAP 4

Bevestig het platform

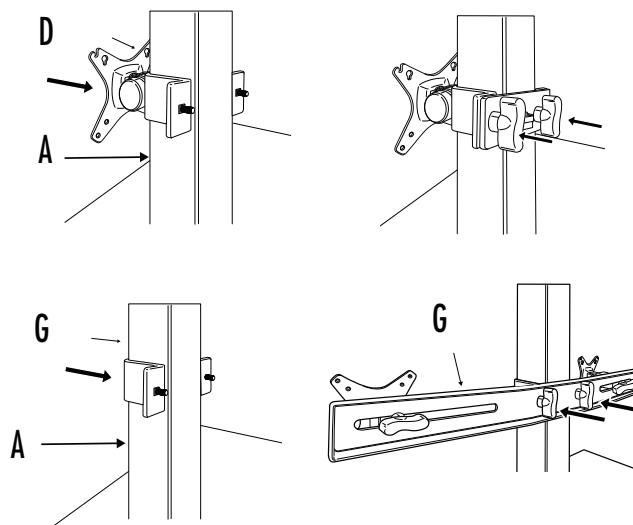
- Schuif het platform op de staander en bevestig het met vier M6x12mm-bouten en de M4x55mm inbussleutel.



STAP 5

Bevestig het VESA-montagestuk aan te staander

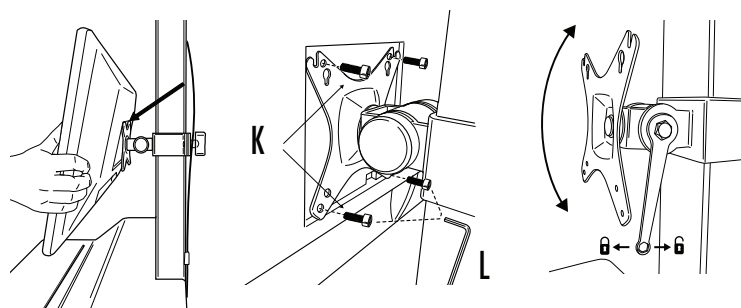
- Optie 1: Versie met één monitor
Schroef de VESA-knoppen los van het VESA-montagestuk. Plaats de beugel aan de voorzijde van de staander en plaats de ondersteuningsbalk aan de achterkant. Draai de knoppen aan om het montagestuk aan de balk vast te zetten.
- Optie 2: Versie met twee monitoren
Schroef de VESA-knoppen los van het dubbele VESA-montagestuk. Plaats de beugel aan de voorzijde van de staander en plaats de dubbele dwarsbalk aan de achterkant. Draai de knoppen aan om het dubbele montagestuk aan de balk vast te zetten.



STAP 6

Monitoren bevestigen

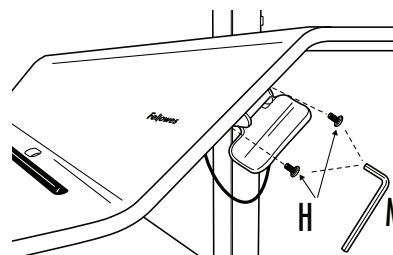
- Steek twee M4x12mm-bouten in de bovenste twee gaten van de monitor(en). Draai de schroeven niet helemaal vast.
- Haak de monitor aan het VESA-montagestuk en voeg twee extra M4x12mm-bouten toe aan de onderste twee gaten. Draai alle vier de bouten aan.
- U kunt de spanning op de VESA-assemblage aanpassen door de plastic kap te verwijderen en de meegeleverde 13mm-inbussleutel te gebruiken.



STAP 7

Bevestig de hendel aan het platform

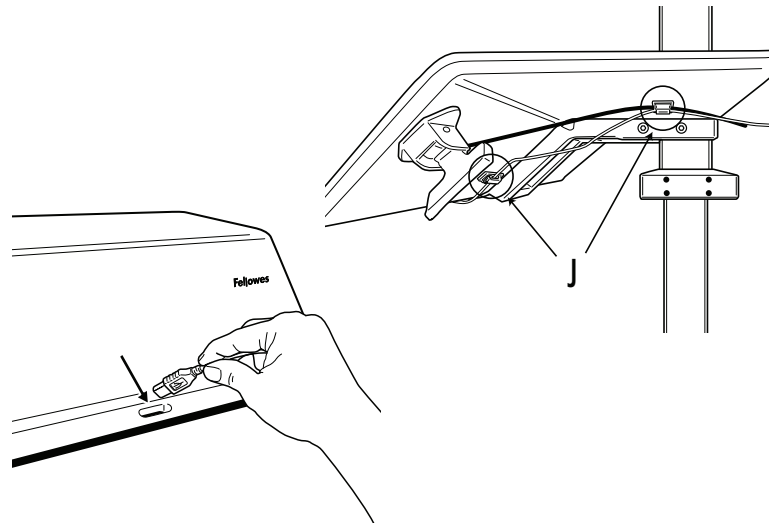
- Bevestig de hendel aan de linker- of rechterzijde. Gebruik hiervoor twee M6x12mm-bouten en een M4x55mm inbussleutel.
- Verwijder de kabelbinder van de handgreep. 



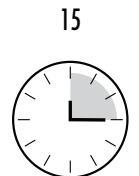
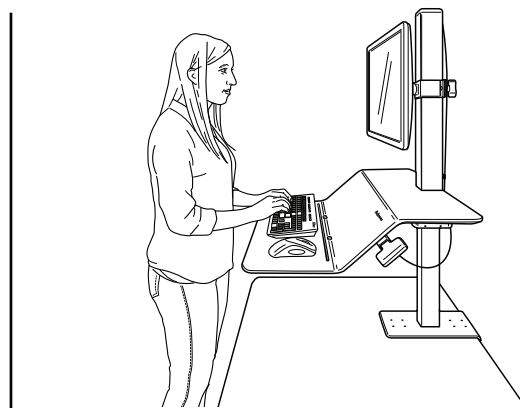
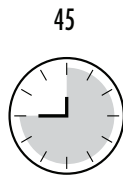
STAP 8

Kabels wegwerken

- Druk de hendel in om het platform naar de hoogste stand te brengen.
- Bevestig twee kabelklemmen onder het platform (zie afbeelding voor specifieke locaties).
- Leid de kabels voor muis en toetsenbord door de openingen in het toetsenbordplatform.
- Leid uw kabels zorgvuldig naar de achterkant van het product. Gebruik de extra kabelklem op een plaats die het beste bij uw setup past.



GEbruiksRICHTLIJNEN



2 JAAR BEPERKTE GARANTIE LOTUS™ VE ZIT/STA-WERKSTATION

Fellowes, Inc (het "Bedrijf") garandeert dat dit product gedurende 2 jaar na de oorspronkelijke aankoopdatum van het product vrij blijft van materiaal- en productiefouten. Als zich een dergelijk defect voordoet tijdens de garantieperiode, zal het Bedrijf (volledig naar eigen inzicht) het defecte product repareren of vervangen, zonder enige kosten voor onderhoud of onderdelen, of zal het Bedrijf het aankoopbedrag terugbetalen, vooropgesteld dat het apparaat voor eigen rekening van de klant naar het Bedrijf wordt verzonden, via het adres op de achterkant van de handleiding.

Deze garantie is alleen van toepassing op de consument die het product oorspronkelijk koopt en biedt geen dekking voor claims die voortkomen uit verkeerd gebruik, het niet volgen van instructies over installatie en gebruik, verwaarlozing, gebruik van niet-geautoriseerde accessoires, commercieel gebruik, gebruik bij een stroomsterkte of voltage anders dan vermeld op het product, of ongeautoriseerd onderhoud gedurende de garantieperiode voor problemen die anders onder de garantie vallen.

DE DUUR VAN ALLE IMPLICIETE GARANTIES, INCLUSIEF MAAR NIET BEPERKT TOT ENIGE IMPLICIETE GARANTIES VAN VERKOOPBAARHEID OF GESCHIKTHEID VOOR EEN BEPAALD DOEL, BLIJFT EXPLICIET BEPERKT TOT DE DUUR VAN DEZE BEPERKTE GARANTIE.

TENZIJ ANDERSZINS VEREIST ONDER HET TOEPASSELIJKE RECHT, IS HET EXCLUSIEVE VERHAAL VAN DE KLANT VOOR INBREUK OP DEZE GARANTIE OF ENIGE IMPLICIETE GARANTIE OF VOOR ENIGE ANDERE VERPLICHTING DIE VOORTKOMT UIT DE WERKING VAN HET RECHT OF ANDERSZINS, BEPERKT ZOALS HIER UITEENGEZET TOT REPARATIE, VERVANGING OF RESTITUTIE VAN DE AANKOOPPRIJS, DIT NAAR EIGEN INZICHT VAN HET BEDRIJF.

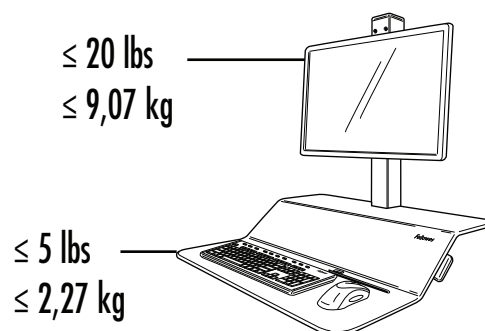
HET BEDRIJF, AAN HET BEDRIJF GELIEERDE BEDRIJVEN, DOCHTERONDERNEMINGEN, GERELATEERDE ENTITEITEN, WEDERVERKOPERS OF HUN RESPECTIEVE LEIDINGGEVENDEN, DIRECTEUREN OF WERKNEMERS OF DIE PERSONEN WAARVOOR ZIJ WETTELIJK VERANTWOORDELIJK ZIJN, ZIJN IN GEEN GEVAL AANSPRAKELIJK VOOR GEVOLGSCHADE OF INCIDENTELE SCHADE DIE IS GELEDEN IN VERBAND MET HET PRODUCT. HET BEDRIJF EN DEZE ANDERE PARTIJEN AANVAARDEN GEEN VERPLICHTING OF AANSPRAKELIJKHEID ANDERS DAN EXPLICIET HIERIN UITEENGEZET, NOCH AUTORISEREN ZIJ EEN VERTEGENWOORDIGER OF ANDERE PERSOON ERTOE DIT VOOR HEN TE AANVAARDEN.

De duur en voorwaarden van deze garantie zijn wereldwijd van kracht, behalve daar waar de plaatselijke wetgeving andere beperkingen of voorwaarden vereist.

SÄKERHETSINSTRUKTIONER/VARNING

Se till att sitt/stå-arbetsstationen är fast förankrad vid skrivbordet/bordet innan du använder det, för att förhindra att personer eller produkten skadas!

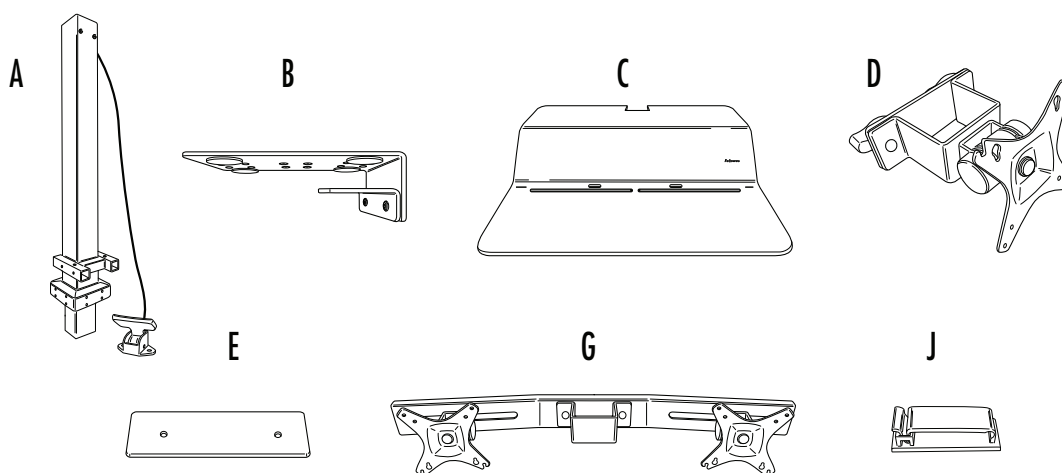
- VARNING: KLÄMPUNKT! PLACERA EJ HÄNDER ELLER ANDRA FÖREMÅL UNDER PLATTFORMEN VID DRIFT. ALLVARLIG SKADA KAN INTRÄFFA.
- VARNING: ÖVERSKRID EJ HÖGSTA ANGIVNA VIKTKAPACITET. ALLVARLIG SKADA ELLER MATERIALSKADOR KAN INTRÄFFA.
- FÖRSIKTIGHET: Lyftrisk! Det krävs två personer för att flytta arbetsstationen. Allvarlig skada kan inträffa.
- Se till att kablarna är tillräckligt långa och följ instruktionerna för hur man leder kablarna i denna manual. Underlåtenhet att följa dessa instruktioner kan leda till skada på utrustning eller personskada.
- LUTA DIG INTE mot tangentbordsplattformen.
- Denna product har gasstödhisassistans (gas strut lift assistance) och bör aldrig användas med mindre än 2,2 kg vikt.
- Se till att skrivbordet eller ytan där du installerar arbetsstationen är jämn, och kan stödja arbetsstationens och tillbehörens sammanlagda vikt.
- Avlägsna all utrustning och alla tillbehör från arbetsstationen innan du flyttar den.
- Tillverkaren garanterar att produkten uppfyller eller överskrider tillämpliga ANSI/BIFMA-standarder.



DELAR SOM KRÄVS

En enda bildskärm

- A Tornstolpe x1
- B Basplatta x1
- C Plattform x1
- D VESA-aggregat x1
- E Klämsång x1

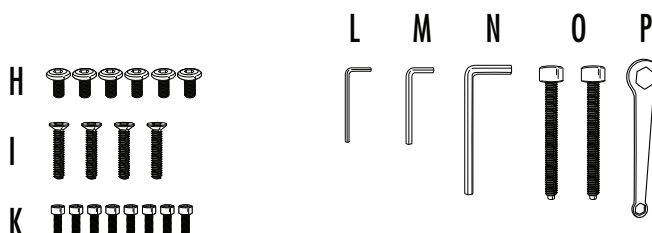


Ytterligare delar för dubbla bildskärmar

- G Dubbelt VESA-aggregat

Hårdvara

- H M6x12mm-bult x6
- I M6x25mm-bult x4
- J Kabelklämma x3
- K M4x12mm-bult x8
- L M3x55mm-insexnyckel x1
- M M4x55mm-insexnyckel x1
- N M6x95mm-insexnyckel x1
- O M8x80mm-bult x2
- P 13 mm hexnyckel x2

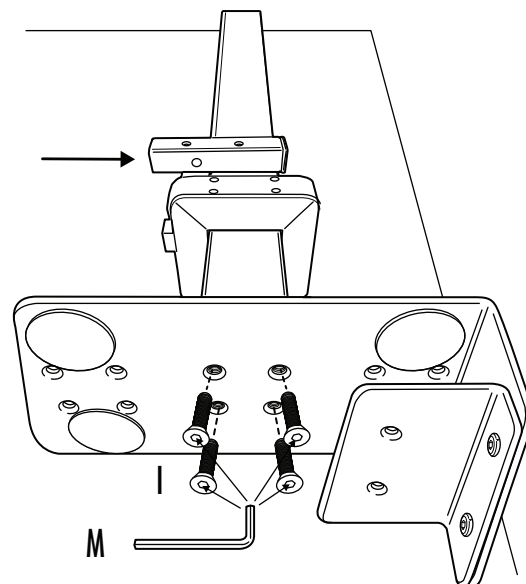


MONTERING

STEG 1

Fäst tornstolpen till basplattan.

- Välj en av tre platser att fästa tornstolpen till basplattan beroende på ditt skrivbordsdjup. Bakre positionen nära baksidan för 600 mm, mellanpositionen för 700 mm och främre positionen för 800 mm i skrivbordsdjup.
- Använd fyra M6x25mm-bultar och M4x55mm-insexnyckeln för att fästa tornstolpen till basplattan.

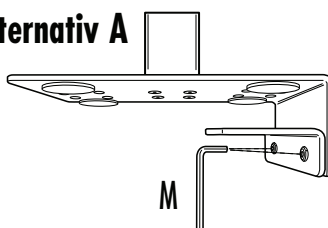


STEG 2

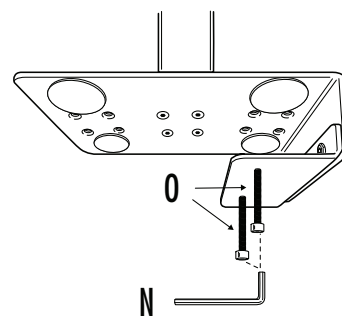
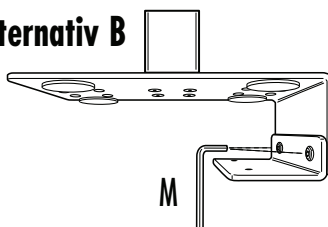
Förbered klämman

- Basklämman levereras förmonterad för att passa skrivbord med standardmässig tjocklek (se bilden alternativ A). Om ditt skrivbord är tjockare kan du avlägsna de två M6x12mm-bultarna med hjälp av insexnyckel M4x55mm och vända på basklämman (se bilden alternativ B). Ominstallera M6x12mm-bultarna med hjälp av insexnyckel M4x55mm.
- Sätt in två M8x80mm-bultar i basklämman, med endast några varv vardera.

Alternativ A



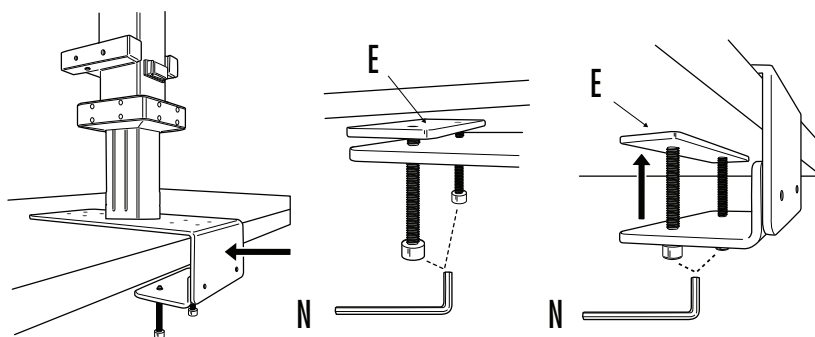
Alternativ B



STEG 3

Fäst stödet vid bordet

- Skjut basplattan över skrivbordets baksida.
- Placera klämstängens ovanpå M8x80mm-bultarna. Se till att toppen på bultarna är i linje med klämstängens hål.
- Dra åt M8x80mm-bultarna med M6x95mm-insexnyckeln tills klämstängens är ordentligt fastsatt på skrivbordet.

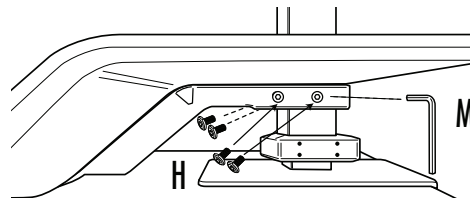
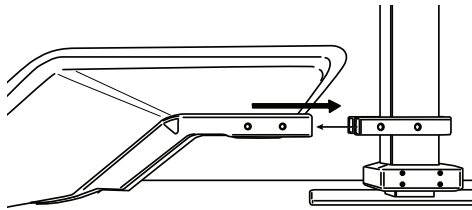


MONTERING FORTS

STEG 4

Fäst plattformen

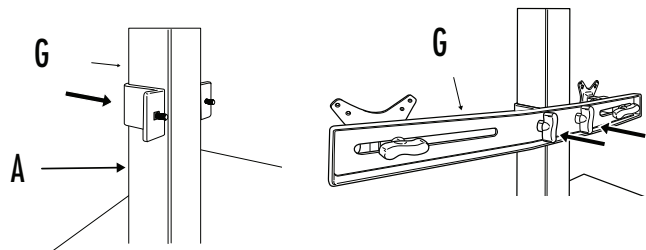
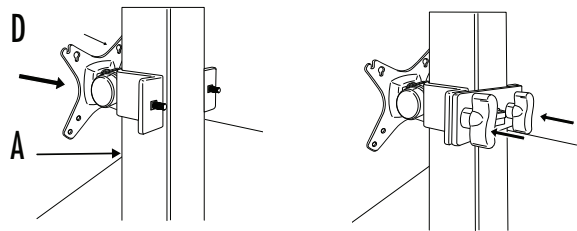
- Skjut in plattformen i tornstolpen och sätt fast den ordentligt med fyra M6x12mm-bultar och M4x55mm-insexnyckeln.



STEG 5

Fäst VESA-aggregatet vid tornstolpen

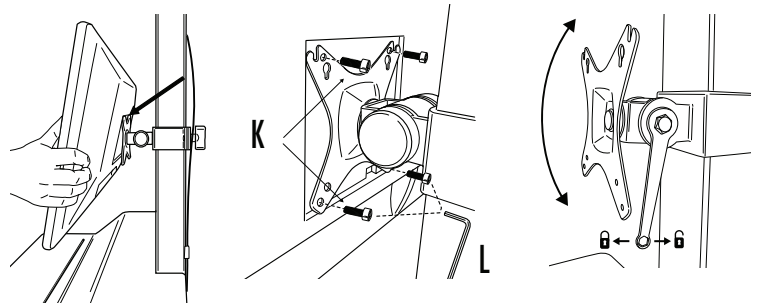
- Alternativ 1: Version för en enda bildskärm**
Skruva loss VESA-knopparna från VESA-aggregatet. Placera konsolen på tornstolpens framsida och stödstången på baksidan. Dra åt knopparna för att fästa aggregatet vid stolpen ordentligt.
- Alternativ 2: Version för dubbla bildskärmar**
Skruva loss VESA-knopparna från det dubbla VESA-aggregatet. Placera konsolen på tornstolpens framsida och den dubbla korsstången på baksidan. Dra åt knopparna för att fästa dubbelaggregatet vid stolpen ordentligt.



STEG 6

Montera skärmar

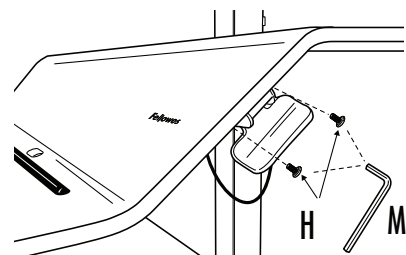
- Sätt in två M4x12mm-bultar i bildskärmens/bildskärmarnas övre två hål. Dra inte åt helt.
- Anslut bildskärmen till VESA-aggregatet och sätt in ytterligare två M4x12mm-bultar i de nedre två hålen. Dra åt alla fyra bultar.
- För att justera spänningen hos VESA-aggregatet, avlägsna plastlocket och använd de medföljande 13mm hexnycklarna.



STEG 7

Fäst spaken vid plattformen.

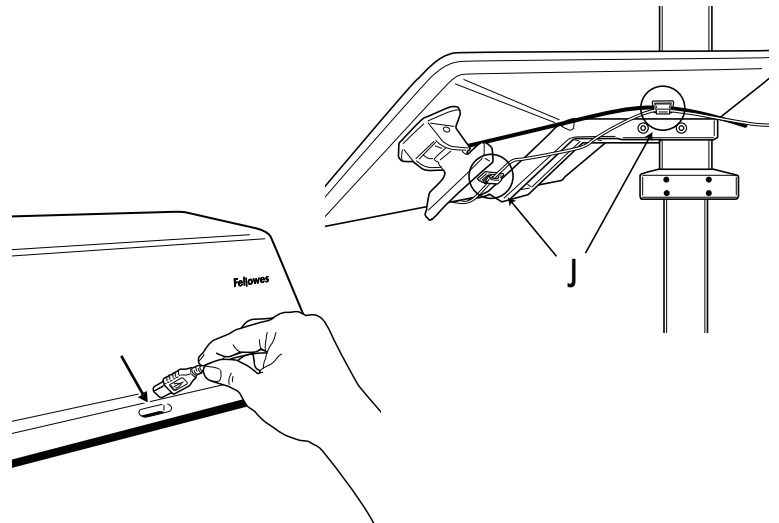
- Fäst spaken vid vänster eller höger sida, med hjälp av två M6x12mm-bultar och M4x55mm-insexnyckeln.
- Avlägsna buntbandet från handtaget. ⚠️



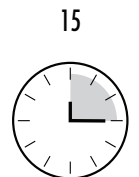
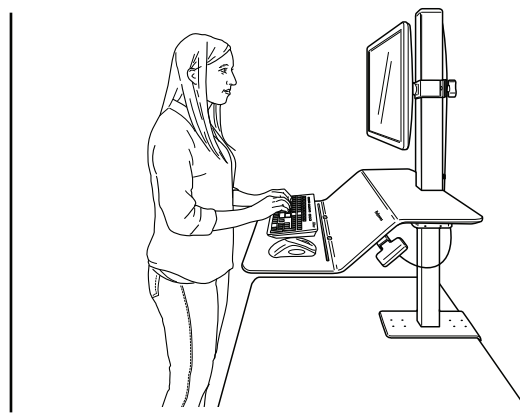
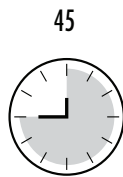
STEG 8

Ställ In kabelhanteringen

- Använd spaken för att höja plattformen till högsta position.
- Fäst två kabelklämmor under plattformen (se bilden för specifika platser).
- Led tangentbords- och muskablar genom öppningarna i tangentbordsplattformen.
- Led dina kablar ner till produktens baksida, på ett välordnat sätt. Använd den extra kabelklämman på en plats som bäst passar din konfiguration.



ANVÄNDNINGSRIKTLINJER



LOTUS™ VE SITT/STÅ-ARBETSSTATION 2 ÅRS BEGRÄNSAD GARANTI

Fellowes, Inc. ("Bolaget") garanterar att denna produkt är fri från fel i material och tillverkning som framstår inom 2 år från produktens ursprungliga inköpsdatum. Om ett sådant fel uppträder under garantiperioden kommer företaget (efter eget omdöme) att antingen reparera eller ersätta den bristfälliga produkten utan att ta betalt för service eller delar, eller återbetala inköpspriset, förutsatt att enheten skickas till företaget på kundens bekostnad till adressen på baksidan av bruksanvisningen.

Garantin gäller endast den ursprungliga inköparen och täcker ej anspråk som uppstår till följd av missbruk, underlåtenhet att följa instruktionerna vid installation och användning, försummelse, användning av ej godkända tillbehör, kommersiell användning, användning vid en strömstyrka eller spänning som ej motsvarar den som specificeras på produkten, eller obehörig service under garantiperioden på villkor som i övrigt täcks av garantin.

LÄNGDEN PÅ EVENTUELLA UNDERFÖRSTÅDDA GARANTIER, DÄRIBLAND EVENTUELLA GARANTIER AVSEENDE MARKNADSFÖRBARHET ELLER LÄMPLIGHET FÖR ETT VISST SYFTE, BEGRÄNSAS UTTRYCKLIGEN TILL VARAKTIGHETEN FÖR DENNA BEGRÄNSADE GARANTI.

SÅVID ANNAT EJ STIPULERAS I TILLÄMPLIG LAG SKA KUNDENS EXKLUSIVA RÄTTSMEDEL FÖR BROTT MOT DENNA GARANTI ELLER ANNAN UNDERFÖRSTÅDD GARANTI, ELLER NÅGON ANNAN SKYLDIGHET SOM HÄRRÖR FRÅN LAG ELLER HAR ANNAN GRUND, BEGRÄNSAS, ENLIGT VAD SOM STIPULERAS HÄRI, TILL REPARATION, ERSÄTTNING ELLER ÅTERBETALNING AV INKÖSPRISET EFTER FÖRETAGETS OMDÖME.

FÖRETAGET, DESS FILIALER, DOTTERBOLAG, NÄRSTÅENDE ENHETER, ÅTERFÖRSÄLJARE, DERAS RESPEKTIVE TJÄNSTEMÄN, DIREKTÖRER ELLER ANSTÄLLDA, ELLER DE PERSONER FÖR VILKA DE ANSVARAR ENLIGT LAG, SKA UNDER INGA OMSTÄNDIGHETER HA ANSVARSSKYLDIGHET FÖR FÖLJDSKADOR ELLER INDIREKTA SKADOR SOM UPPSTÅR I SAMBAND MED PRODUKTEN.

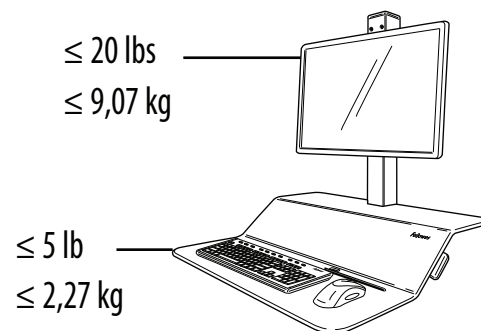
FÖRETAGET OCH DESSA ANDRA PARTER ÅTAR SIG EJ, OCH GER INTE HELLER NÅGON REPRESENTANT ELLER ANNAN PERSON BEHÖRIGHET ATT ÅTA SIG, NÅGON SKYLDIGHET ELLER NÅGOT ANSVAR ANNAT ÄN VAD SOM UTTRYCKLIGEN STIPULERAS HÄRI.

Villkoren och varaktigheten för denna garanti gäller överallt utom där lagstiftningen ställer andra begränsningar eller villkor.

INSTRUKCJE BEZPIECZEŃSTWA / OSTRZEŻENIE

Aby zapobiec obrażeniom ciała lub uszkodzeniu produktu, należy upewnić się, że stanowisko do pracy na siedząco lub stojąco zamocowano trwale do biurka/stołu.

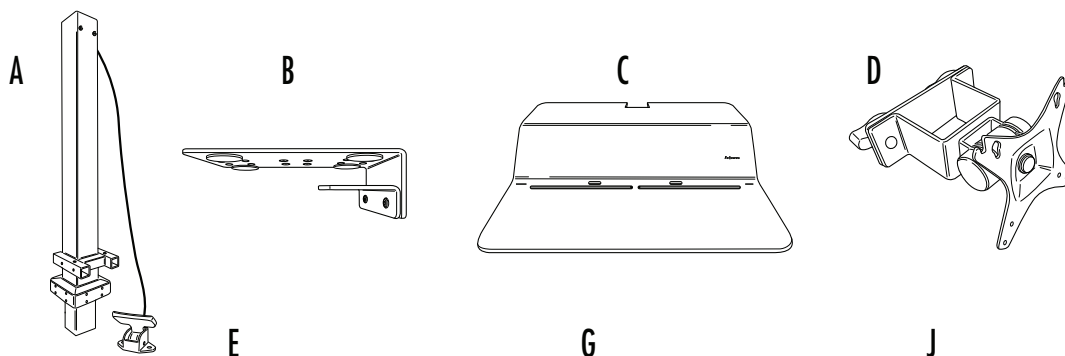
- **OSTRZEŻENIE: RYZYKO ZAKLESZCZENIA!** NIE WKŁADAĆ RĄK ANI PRZEDMIOTÓW POD PÓŁKĘ NA KLAWIATURĘ PODCZAS EKSPLOATACJI. NIEPRZESTRZEGANIE TEGO ZALECENIA MOŻE PROWADZIĆ DO POWAŻNYCH OBRAŻEŃ.
- **OSTRZEŻENIE: NIE PRZEKRACZAĆ MAKSYMALNEGO OKREŚLONEGO OBCIĄŻENIA.** NIEPRZESTRZEGANIE TEGO ZALECENIA MOŻE PROWADZIĆ DO POWAŻNYCH OBRAŻEŃ LUB USZKODZENIA MIENIA.
- **UWAGA:** ryzyko związane z podnoszeniem! Stanowisko robocze powinny przenosić dwie osoby. Nieprzestrzeganie tego zalecenia może prowadzić do poważnych obrażeń.
- Upewnij się, że wszystkie kable mają odpowiednią długość, i postępuj zgodnie z zaleceniami dotyczącymi układania kabli zawartymi w niniejszej instrukcji. Niezastosowanie się do tych zaleceń może prowadzić do uszkodzenia sprzętu lub obrażeń ciała.
- NIE opierać się na półce pod klawiaturę.
- Produkt jest wyposażony w sprężynę gazową, której nie należy używać z obciążeniem mniejszym niż 2,2 kg (5 funtów).
- Upewnij się, że biurko lub powierzchnia montażowa są równe i wytrzymają łączną masę stanowiska roboczego i akcesoriów.
- Przed przystąpieniem do przenoszenia stanowiska roboczego usunąć z niego cały sprzęt i wszystkie akcesoria.
- Producent zaświadcza, że produkt spełnia lub przekracza obowiązujące normy ANSI/BIFMA.



WYMAGANE CZĘŚCI

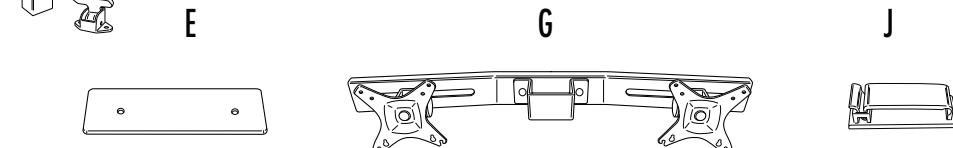
Pojedynczy monitor

- A Drążek uchwytu x1
- B Podstawa x1
- C Półka pod klawiaturę x1
- D Uchwyt VESA x1
- E Zacisk x1



Dodatkowe części w przypadku dwóch monitorów

- G Podwójny uchwyt VESA



Elementy mocujące

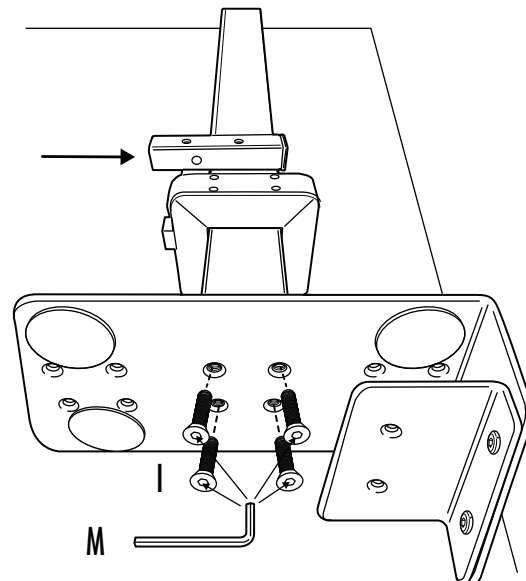
- H Śruba M6x12 mm x6
- I Śruba M6x25 mm x4
- J Uchwyt na kable x3
- K Śruba M4x12 mm x8
- L Klucz imbusowy M3x55 mm x1
- M Klucz imbusowy M4x55 mm x1
- N Klucz imbusowy M6x95 mm x1
- O Śruba M8x80 mm x2
- P klucz imbusowy 13 mm x2



KROK 1

Zamontować drążek uchwytu do podstawy

- Wybrać jedną z trzech pozycji przykręcenia drążka uchwytu do podstawy, w zależności od głębokości blatu biurka. Pozycja najbardziej wysunięta ku tyłowi jest przeznaczona do blatów o głębokości 600 mm (23,6 cala), środkowa do blatów o głębokości 700 mm (27,5 cala), przednia do blatów o głębokości 800 mm (31,5 cala).
- Drążek uchwytu przykręcić do podstawy czterema śrubami M6x25 mm, dokręcając je kluczem imbusowym M4x55 mm.

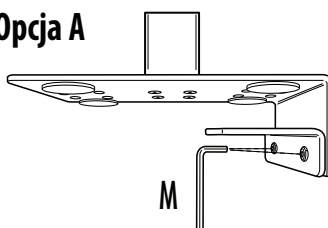


KROK 2

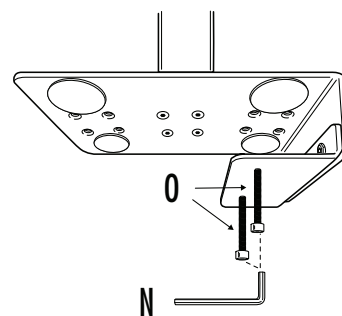
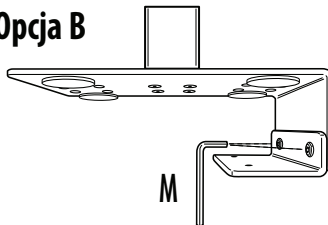
Przygotować zacisk

- Podstawa zacisku jest wstępnie zmontowana tak, by pasowała do biurek standardowej grubości (zob. rysunek z opcją A). Jeśli biurko jest grubsze, wykręcić dwie śruby M6x12 mm kluczem imbusowym M4x55 mm i obrócić podstawę zacisku (zob. rysunek z opcją B). Kluczem imbusowym M4x55 mm ponownie przykręcić śruby M6x12 mm.
- Wkręcić dwie śruby M8x80 mm w podstawę zacisku, wykonując tylko kilka obrotów dla każdej z nich.

Opcja A



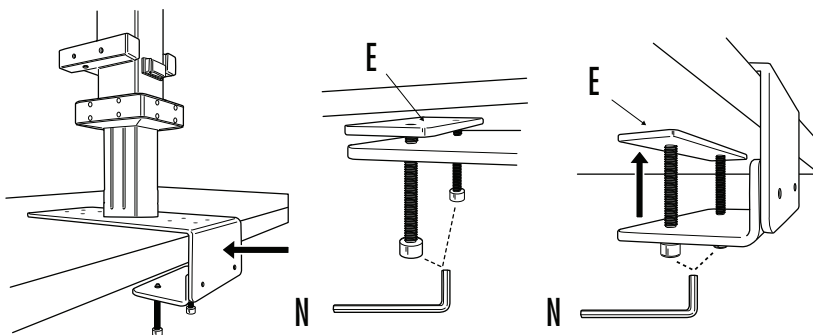
Opcja B



KROK 3

Przymocować podstawę do stołu

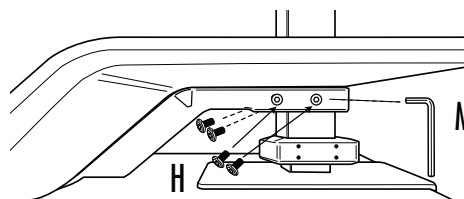
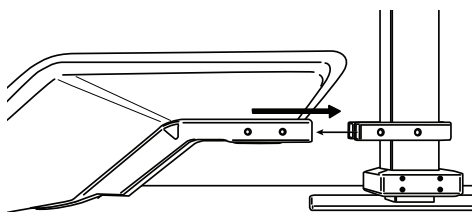
- Wsunąć podstawę na tylną część blatu biurka.
- Umieścić zacisk na uprzednio wkręconych śrubach M8x80 mm. Upewnić się, że śruby są ustawione w jednej linii z otworami w zacisku.
- Dokręcać śruby M8x80 mm kluczem imbusowym M6x95 mm do zaciśnięcia zacisku na blacie biurka.



KROK 4

Przymocować półkę pod klawiaturę

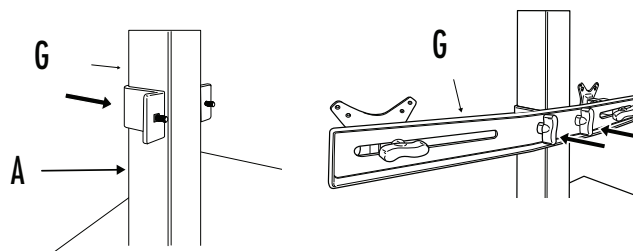
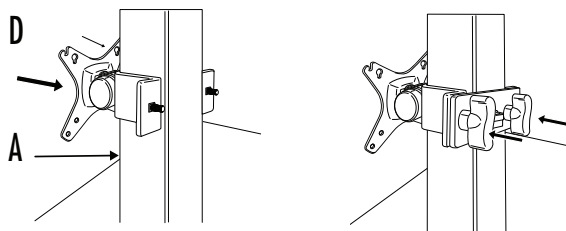
- Wsunąć półkę pod klawiaturę na drążek uchwyty i przykręcić czterema śrubami M6x12 mm, dokręcając je kluczem imbusowym M4x55 mm.



KROK 5

Przymocować uchwyt VESA do drążka uchwyty

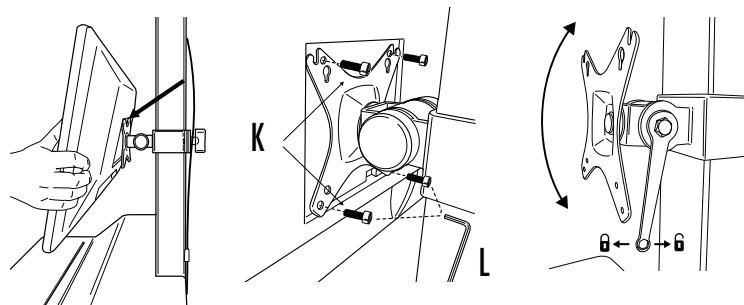
- Opcja 1: Wersja z pojedynczym monitorem**
Odkręcić pokrętła VESA od uchwyty VESA. Umieścić wspornik z przodu drążka uchwyty, z tyłu umieszczając belkę wsporczą. Przymocować uchwyt do drążka, dokręcając pokrętła.
- Opcja 2: Wersja z dwoma monitorami**
Odkręcić pokrętła VESA od podwójnego uchwyty VESA. Umieścić wspornik z przodu drążka uchwyty, z tyłu umieszczając podwójną belkę poprzeczną. Przymocować podwójny uchwyt do drążka, dokręcając pokrętła.



KROK 6

Przymocować monitory

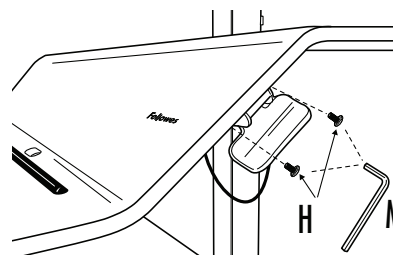
- Wkręcić dwie śruby M4x12 mm w dwa górne otwory na śruby w monitorze lub obu monitorach. Nie wkręcać śrub do końca.
- Zaczeplić monitor na uchwycie VESA, a następnie wkręcić dwie dodatkowe śruby M4x12 mm w dolne otwory monitora. Dokręcić wszystkie cztery śruby.
- Aby wyregulować napięcie uchwyty VESA, zdjąć plastikową nakrętkę i użyć znajdujących się w zestawie kluczy imbusowych 13 mm



KROK 7

Przymocować dźwignię do półki pod klawiaturę

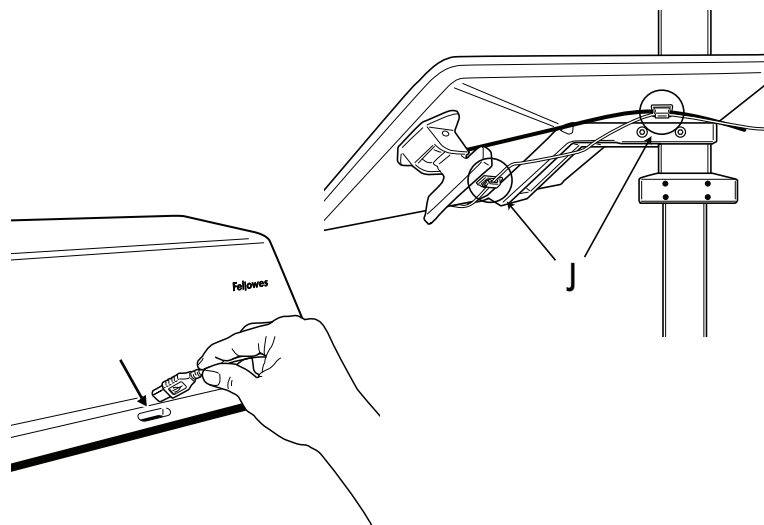
- Przykręcić uchwyt po lewej lub prawej stronie półki dwiema śrubami M6x12 mm, dokręcając je kluczem imbusowym M4x55 mm.
- Zdjąć opaskę zaciskową z uchwyty.



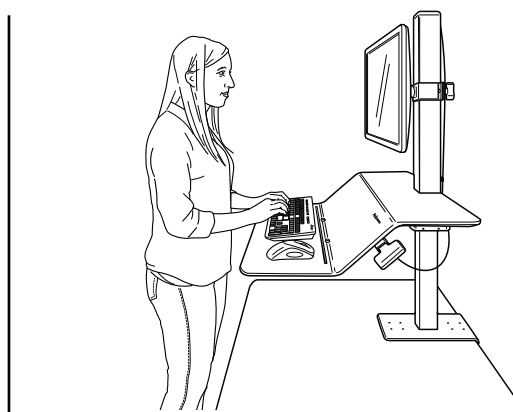
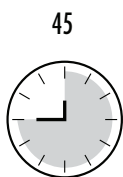
KROK 8

Przygotować system zarządzania okablowaniem

- Użyć dźwigni, aby podnieść półkę pod klawiaturę do najwyższego położenia.
- Przykleić dwa uchwyty na kable pod półką na klawiaturę (dokładne rozmieszczenie uchwytów widoczne na ilustracji).
- Przeciągnąć kable klawiatury i myszy przez otwór w półce pod klawiaturę.
- Przeciągnąć kable w kierunku tylnej części uchwytu. Użyć dodatkowego uchwytu na kable w miejscu, które najlepiej pasuje do danej konfiguracji.



WYTYCZNE DOTYCZĄCE UŻYTKOWNIA



DWULETNI OGRANICZONA GWARANCJA NA URZĄDZENIE LOTUS™ VE SIT-STAND

Fellows, Inc. (dalej: „Firma”) gwarantuje, że niniejszy produkt jest wolny od wad materiałowych i produkcyjnych występujących w ciągu okres 2 lat od dnia pierwotnego zakupu niniejszego produktu. Jeśli powyższe wady zostaną wykryte przed upływem okresu gwarancji, Firma (według własnego uznania) naprawi lub wymieni wadliwy produkt bez dodatkowych opłat za usługi lub części lub zwróci klientowi koszt zakupu, o ile wadliwa jednostka zostanie wysłana Firmie na koszt klienta na adres podany na końcu instrukcji.

Niniejsza gwarancja obowiązuje przez wyszczególniony okres gwarancji, jedynie w przypadku kupna pierwotnego oraz zgodnie z warunkami określonymi w gwarancji. Gwarancja nie obejmuje wad, które powstały w wyniku nieprawidłowego użytkownika, niezastosowania się do instrukcji instalacji i użytkownika, zaniedbania, wykorzystania niedozwolonych dodatków, użytku komercyjnego, zastosowania niewłaściwego napięcia lub prądu oraz napraw wykonywanych poza autoryzowanym serwisem w okresie gwarancji.

OKRES OBOWIĄZYWANIA WSZELKICH GWARANCJI DOROZUMIANYCH, W TYM MIĘDZY INNYMI DOROZUMIANYCH GWARANCJI PRZYDATNOŚCI HANDLOWEJ I PRZYDATNOŚCI DO OKREŚLONEGO CELU, JEST JEDNOZNACZNIE OGRANICZONY DO OKRESU NINIEJSZEJ GWARANCJI.

O ILE Z PRZEPISÓW OBOWIĄZUJĄCEGO PRAWA NIE WYNIKA INACZEJ, WYŁĄCZNE ŚRODKI NAPRAWCZE PRZYSŁUGUJĄCE KLIENTOWI Z TYTUŁU NARUSZENIA NINIEJSZEJ GWARANCJI LUB JAKIEJKOLWIEK GWARANCJI DOROZUMIANEJ LUB INNEGO ZOBOWIĄZANIA WYNIKAJĄCEGO Z DZIAŁANIA PRAWA LUB W INNY SPOSÓB OGRANICZAJĄ SIĘ DO NAPRAWY, WYMIANY LUB ZWROTU RÓWNOWARTOŚCI CENY ZAKUPU, WEDŁUG WŁASNEGO UZNANIA FIRMY.

FIRMA, JEJ PODMIOTY STOWARZYSZONE, PODMIOTY ZALEŻNE, PODMIOTY POWIĄZANE, SPRZEDAWCY ANI ICH ODPOWIEDNI PRZEDSTAWICIELE, DYREKTORZY ANI PRACOWNICY, ANI TEŻ OSOBY, ZA KTÓRE SĄ ONI USTAWOWO ODPOWIEDZIALNI, W ŻADNYCH OKOLICZNOŚCIACH NIE PONOSZĄ ODPOWIEDZIALNOŚCI ZA WTÓRNE ANI PRZYPADKOWE SZKODY PONIESIONE W ZWIĄZKU Z UŻYTKOWANIEM PRODUKTU. FIRMA I TAKIE INNE STRONY NIE PRZYJMUJĄ ANI NIE UPOWAŻNIAJĄ PRZEDSTAWICIELA LUB INNYCH OSÓB DO PRZYJĘCIA W IMIENIU KTÓREJKOLWIEK Z NICH JAKICHKOLWIEK ZOBOWIĄZAŃ INNYCH NIŻ TE, KTÓRE SĄ WYRAŹNIE OKREŚLONE W NINIEJSZEJ UMOWIE.

Czas trwania i warunki niniejszej gwarancji obowiązują na całym świecie z wyjątkiem sytuacji, gdy lokalne prawo nakłada inne ograniczenia lub warunki.

ИНСТРУКЦИИ ПО ТЕХНИКЕ БЕЗОПАСНОСТИ/ПРЕДУПРЕЖДЕНИЕ

Во избежание получения травмы или повреждения изделия перед использованием платформы надежно прикрепите ее к столу!

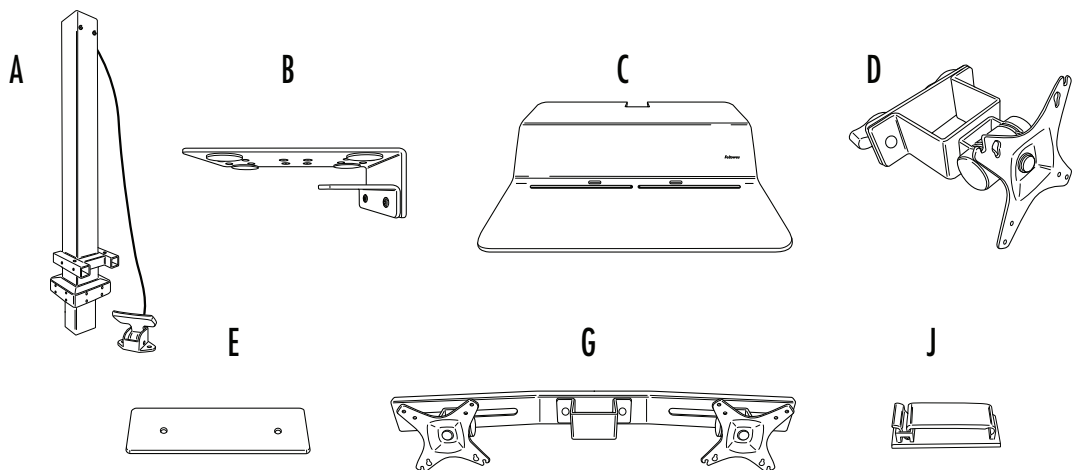
- ПРЕДУПРЕЖДЕНИЕ: ОПАСНОЕ МЕСТО! ЗАПРЕЩЕНО РАЗМЕЩАТЬ РУКИ ИЛИ ИНЫЕ ОБЪЕКТЫ ПОД ПЛАТФОРМОЙ ВО ВРЕМЯ ИСПОЛЬЗОВАНИЯ. МОЖНО ПОЛУЧИТЬ СЕРЬЕЗНУЮ ТРАВМУ.
- ПРЕДУПРЕЖДЕНИЕ: ЗАПРЕЩЕНО ПРЕВЫШАТЬ МАКСИМАЛЬНУЮ ГРУЗОПОДЪЕМНОСТЬ. ЭТО МОЖЕТ ПРИВЕСТИ К ТРАВМЕ ИЛИ ПОВРЕЖДЕНИЮ ИЗДЕЛИЯ.
- ВНИМАНИЕ! Опасно поднимать! Для перемещения рабочей станции нужно 2 человека. Можно получить серьезную травму.
- Следует убедиться, что кабель достаточно длинный, а также следовать инструкциям по прокладке кабеля, указанным в данном руководстве. Несоблюдение данных инструкций может привести к повреждению оборудования или травмам.
- НЕ опираться на полку для клавиатуры.
- Данный продукт оснащен пневматической поддержкой подъема платформы и никогда не должен использоваться с весом менее 5 фунтов (2,2 кг).
- Удостовериться, что стол или монтажная поверхность сбалансированы и способны выдержать общий вес рабочего места и принадлежностей.
- Перед перемещением убрать с рабочего места все оборудование и принадлежности.
- Производитель ручается, что продукция соответствует или превосходит соответствующие стандарты ANSI/BIFMA



ДЕТАЛИ СБОРОЧНОГО КОМПЛЕКТА

Один монитор

- A Стойка x1
- B Опорная плита x1
- C Платформа x1
- D Сборка VESA x1
- E Прижимная планка x1



Дополнительные детали подставки под два монитора

- G Двойная сборка VESA

Крепежи

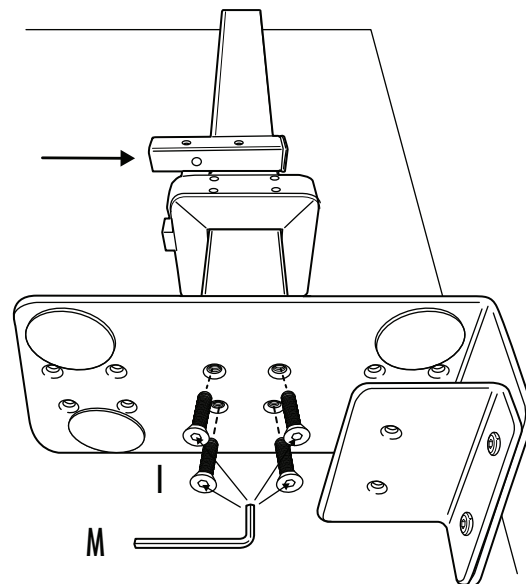
- H Болт M6x12 мм x6
- I Болт M6x25 мм x4
- J Кабельный зажим x3
- K Болт M4x12 мм x8
- L Торцевой ключ M3x55 мм x1
- M Торцевой ключ M4x55 мм x1
- N Торцевой ключ M6x95 мм x1
- O Болт M8x80 мм x2
- P 2 торцевых ключа на 13 мм



ШАГ 1

Прикрепить стойку к опорной плите

- Выбрать одно из трех мест для крепления стойки к опорной плите в зависимости от глубины стола. Самая дальняя позиция установки на задней части для столов глубиной 23,6 дюйма (600 мм), средняя – для столов глубиной 27,5 дюйма (700 мм) и малая для столов глубиной 31,5 дюйма (800 мм).
- Для крепления стойки к опорной плите использовать четыре болта М6х25 мм и торцевой ключ М4х55 мм.

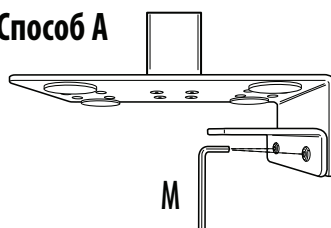


ШАГ 2

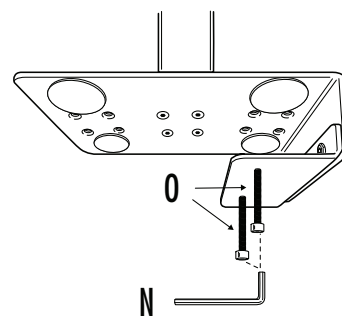
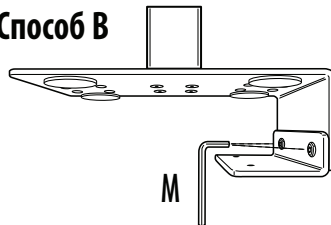
Подготовка зажима

- Зажим для основания поставляется предварительно собранным для соответствия стандартной толщине стола (см. рисунок варианта А). При большой толщине стола возможно снять два болта М6х12 мм, используя шестигранный ключ М4х55 мм, и перевернуть зажим для основания (см. рисунок варианта В). Заново установите болты М6х12 мм, используя шестигранный ключ М4х55 мм.
- Вставить два болта М8х80 мм в зажим опоры и закрутить их парой оборотов.

Способ А



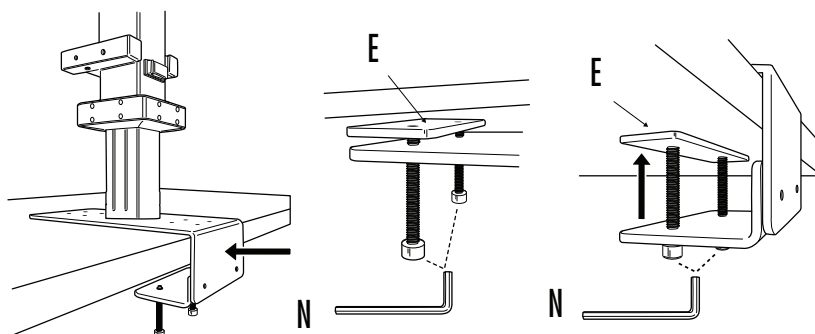
Способ В



ШАГ 3

Крепление основания к столу

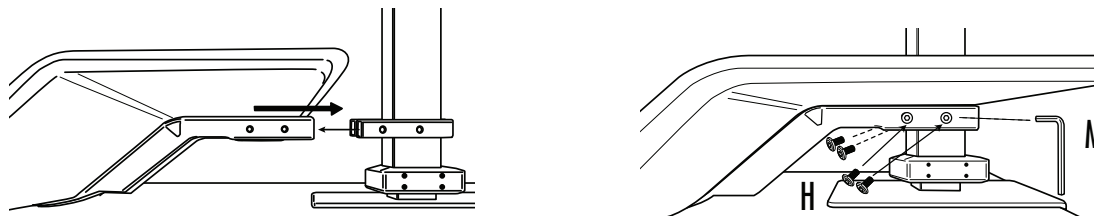
- Установить опорную плиту на заднюю часть стола.
- Поместить прижимную планку поверх болтов М8х80 мм. Проверить соответствие концов болтов отверстиям на прижимной планке.
- Затянуть болты М8х80 мм при помощи торцевого ключа М6х95 мм до тех пор, пока прижимная планка не будет закреплена на столе.



ШАГ 4

Крепление платформы

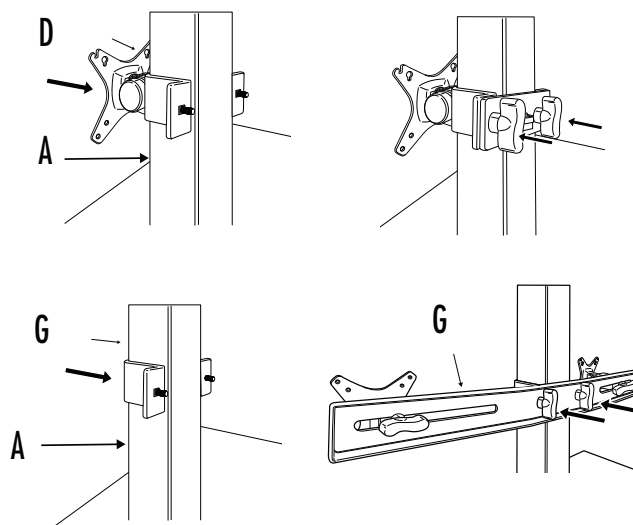
- Установить платформу на стойку и закрепить ее при помощи четырех болтов M6x12 мм и торцевого ключа M4x55 мм.



ШАГ 5

Прикрепить сборку VESA к стойке

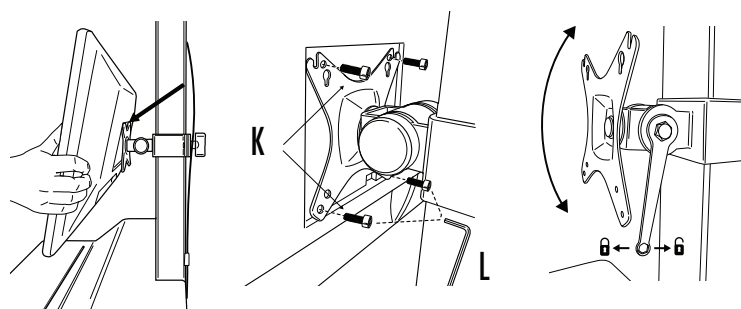
- Вариант 1 Один монитор**
Отвинтить ручки VESA от сборки VESA. Поместить кронштейн на переднюю часть стойки башни и заднюю опорную планку. Затянуть ручки для фиксации сборки на стойке.
- Вариант 2 Два монитора**
Отвинтить ручки VESA от двойной сборки VESA. Поместить кронштейн на переднюю часть стойки башни и заднюю двойную опорную планку. Затянуть ручки для фиксации двойной сборки на стойке.



ШАГ 6

Установка мониторов

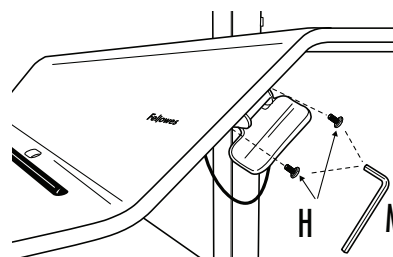
- Вставить два болта M4x12 мм в два верхние отверстия монитора(ов). Не затягивать винты полностью.
- Прикрепить монитор к сборке VESA и вставить два дополнительных болта M4x12 мм в два нижние отверстия. Затянуть все четыре болта.
- Чтобы отрегулировать натяжение сборки VESA, снимите пластиковую крышку и воспользуйтесь торцевыми ключами на 13 мм.



ШАГ 7

Прикрепить рычаг к платформе

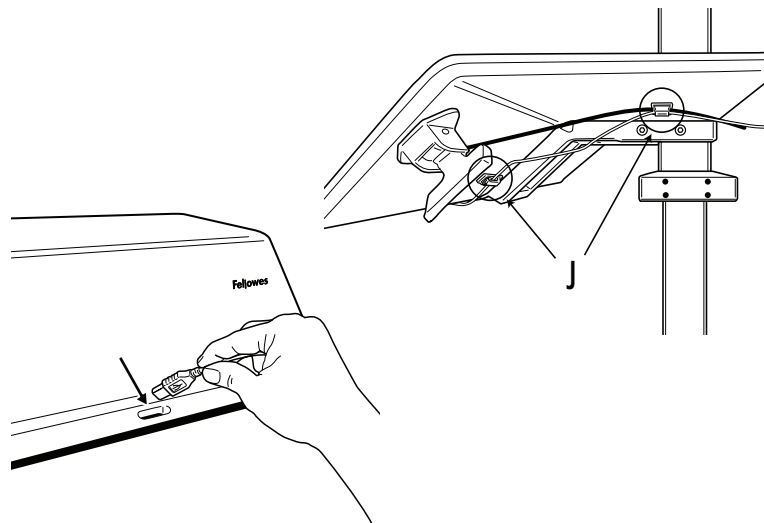
- Прикрепить ручку справа или слева, используя два болта M6x12 мм и торцевой ключ M4x55 мм.
- Снимите кабельную стяжку с ручки.



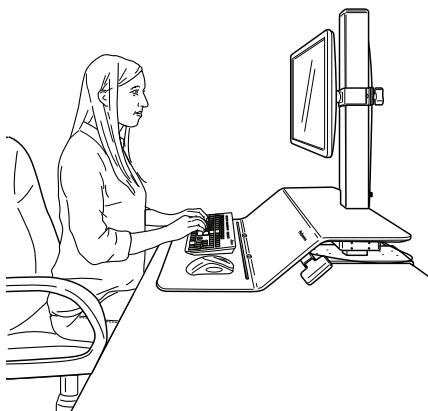
ШАГ 8

Расположение кабелей

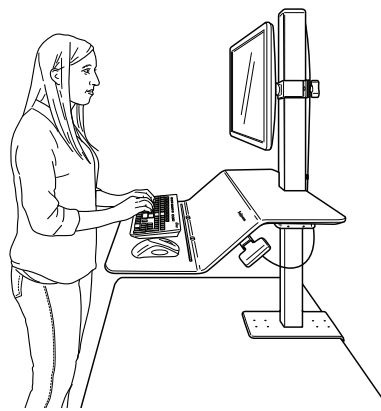
- Задействовать рычаг для поднятия платформы на максимальную высоту.
- Закрепить два кабельных зажима под платформой (см. рисунок для определенных мест).
- Пропустить шнуры клавиатуры и мыши через отверстие в платформе для клавиатуры.
- Аккуратно вывести кабели на заднюю часть платформы. Использовать дополнительный кабельный зажим для крепления кабелей в удобном месте.



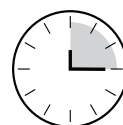
РУКОВОДСТВО ПО ИСПОЛЬЗОВАНИЮ



45



15



ДВУХЛЕТНЯЯ ОГРАНИЧЕННАЯ ГАРАНТИЯ НА ПЛАТФОРМУ LOTUS™ VE

Компания Fellowes, Inc. (далее «Компания») гарантирует отсутствие дефектов материалов и качество изготовления настоящего изделия в течение 2 лет с даты его приобретения. В случае появления таких дефектов в течение срока действия гарантии, Компания на бесплатной основе (по своему усмотрению) выполнит ремонт неисправного устройства, произведет его замену или компенсирует покупную стоимость изделия, при условии, что пользователь за свой счет отправит данное изделие по адресу, указанному на обратной стороне руководства.

Данная гарантия распространяется только на первичные покупки в розничной сети. Претензии, возникшие вследствие неправильного пользования, невыполнения инструкций по установке и эксплуатации, небрежности, использования неразрешенных дополнительных приспособлений, коммерческого использования, подключения к сети с иным напряжением, нежели указанное в спецификациях, или неразрешенного сервисного обслуживания в период действия гарантийных условий, не принимаются.

СРОК ДЕЙСТВИЯ ЛЮБЫХ ПОДРАЗУМЕВАЕМЫХ ГАРАНТИЙ, ВКЛЮЧАЯ, НО НЕ ОГРАНИЧИВАЯСЯ ЛЮБЫМИ ПОДРАЗУМЕВАЕМЫМИ ГАРАНТИЯМИ ТОВАРНОГО СОСТОЯНИЯ ИЛИ ПРИГОДНОСТИ ДЛЯ ОПРЕДЕЛЕННОЙ ЦЕЛИ, ЧЕТКО ОГРАНИЧЕН СРОКОМ ДЕЙСТВИЯ ДАННЫХ ГАРАНТИЙНЫХ УСЛОВИЙ.

ЕСЛИ ИНОЕ НЕ ПРЕДПИСАНО ЗАКОНОМ, ИСКЛЮЧИТЕЛЬНОЕ СРЕДСТВО ПРАВОВОЙ ЗАЩИТЫ ПОКУПАТЕЛЯ В СЛУЧАЕ НАРУШЕНИЯ ДАННЫХ ГАРАНТИЙНЫХ УСЛОВИЙ ИЛИ ПОДРАЗУМЕВАЕМЫХ ГАРАНТИЙНЫХ УСЛОВИЙ, ЛИБО ЛЮБЫХ ДРУГИХ ОБЯЗАТЕЛЬСТВ, ВЫТЕКАЮЩИХ ИЗ ДЕЙСТВУЮЩЕГО ЗАКОНОДАТЕЛЬСТВА, ОГРАНИЧИВАЕТСЯ УКАЗАННЫМ ЗДЕСЬ ПРАВОМ НА РЕМОНТ, ЗАМЕНУ УСТРОЙСТВА ИЛИ КОМПЕНСАЦИЮ ЕГО ПОКУПНОЙ СТОИМОСТИ, НА УСМОТРЕНИЕ КОМПАНИИ.

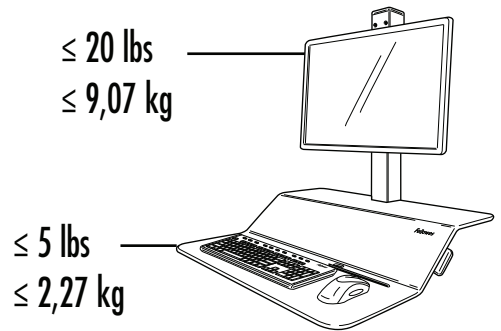
КОМПАНИЯ, ЕЕ ФИЛИАЛЫ, ДОЧЕРНИЕ, ПАРТНЕРСКИЕ КОМПАНИИ, ПРОДАВЦЫ ИЛИ ИХ ПРЕДСТАВИТЕЛИ, РУКОВОДСТВО ИЛИ СОТРУДНИКИ, А ТАКЖЕ ЛИЦА, КОТОРЫМ ОНИ ПОДОТЧЕТНЫ ПО ЗАКОНУ, НИ ПРИ КАКИХ УСЛОВИЯХ НЕ НЕСУТ ОТВЕТСТВЕННОСТИ ЗА ВОЗМЕЩЕНИЕ УЩЕРБА, СВЯЗАННОГО С ЭКСПЛУАТАЦИЕЙ ДАННОГО ИЗДЕЛИЯ. КОМПАНИЯ И ДРУГИЕ УПОМЯНУТЫЕ ЗДЕСЬ СТОРОНЫ НЕ УПОЛНОМОЧИВАЮТ НИКАКИХ СВОИХ ПРЕДСТАВИТЕЛЕЙ ИЛИ ДРУГИХ ЛИЦ БРАТЬ НА СЕБЯ КАКИЕ-ЛИБО ОБЯЗАТЕЛЬСТВА ИЛИ ОТВЕТСТВЕННОСТЬ, КРОМЕ ТЕХ, КОТОРЫЕ ЧЕТКО ИЗЛОЖЕНЫ В ДАННОМ ДОКУМЕНТЕ.

Сроки и условия действия данной гарантии действительны для всех стран, кроме тех, в которых законом налагаются иные ограничения и условия.

INSTRUÇÕES DE SEGURANÇA/ADVERTÊNCIA

Assegure que o sistema de trabalho em pé/sentado é bem fixado à secretária/ mesa para evitar ferimentos ou danos no produto!

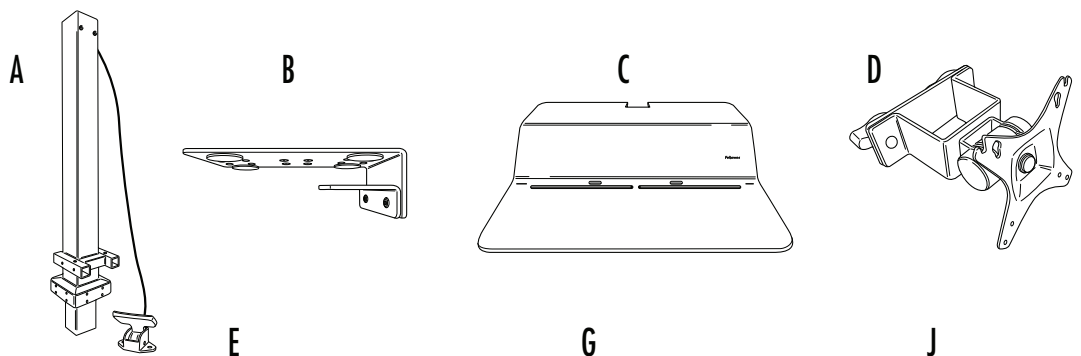
- **ADVERTÊNCIA: PONTO DE APERTO! NÃO COLOQUE AS MÃOS OU OUTROS OBJETOS SOB A PLATAFORMA DURANTE O RESPECTIVO FUNCIONAMENTO. PODEM OCORRER LESÕES GRAVES.**
- **ADVERTÊNCIA: NÃO EXCEDA A CAPACIDADE DE PESO MÁXIMA INDICADA. PODE PROVOCAR DANOS MATERIAIS OU FERIMENTOS GRAVES!**
- **ATENÇÃO: Perigo aquando de elevação! São necessárias duas pessoas para mover a estação de trabalho. Podem ocorrer lesões graves.**
- Assegure-se que os comprimentos dos cabos são suficientes e de que segue as instruções de instalação dos mesmos, incluídas neste manual.
A não observância destas instruções pode resultar em danos no equipamento ou em lesões corporais.
- **NÃO se apoie sobre a plataforma do teclado.**
- Este produto possui um assistente de elevação com amortecedor a gás e nunca deve ser utilizado com menos de 5 lbs (2,2 kg) de peso.
- Certifique-se de que a secretária ou a superfície de montagem está nivelada e consegue suportar o peso combinado da estação de trabalho e dos acessórios.
- Remova todo o equipamento e acessórios da estação de trabalho antes de mover a mesma.
- O fabricante certifica que o produto cumpre ou excede as normas ANSI/BIFMA aplicáveis.



PEÇAS NECESSÁRIAS

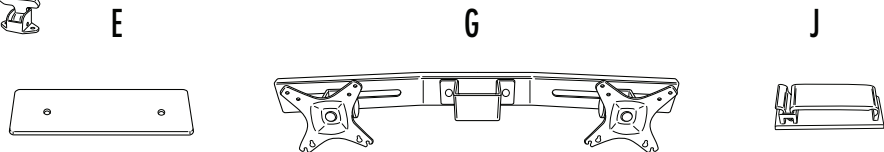
Monitor individual

- A Coluna de apoio x1
- B Placa base x1
- C Plataforma x1
- D Dispositivo VESA x1
- E Barra de fixação x1



Peças adicionais para dois monitores

- G Dispositivo VESA duplo



Ferragens

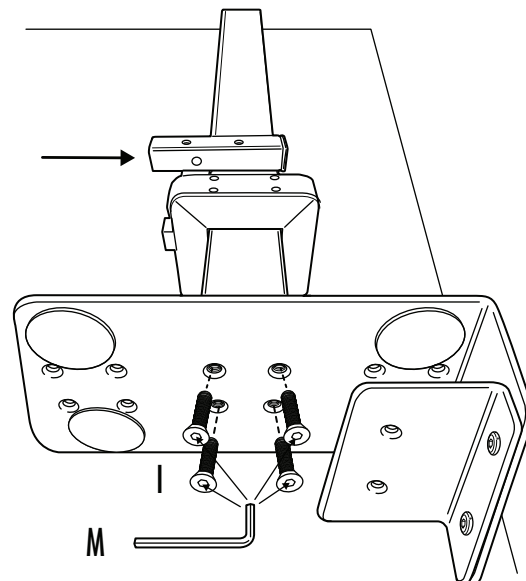
- H Parafuso M6 x 12 mm x6
- I Parafuso M6 x 25 mm x4
- J Gancho para cabos x3
- K Parafuso M4 x 12 mm x8
- L Chave Allen M3 x 55 mm x1
- M Chave Allen M4 x 55 mm x1
- N Chave Allen M6 x 95 mm x1
- O Parafuso M8 x 80 mm x2
- P Chave de roquete hexagonal de 13 mm x2



PASSO 1

Fixe a coluna de apoio à placa base

- Escolha um dos três locais para fixar a coluna de apoio à placa base, dependendo da profundidade da sua secretária. A configuração mais afastada na parte traseira para secretárias de 23,6" (600 mm) de profundidade, a configuração intermédia para as de 27,5" (700 mm) e a configuração dianteira para 31,5" (800 mm).
- Utilize quatro parafusos M6 x 25 mm e a chave Allen M4 x 55 mm para fixar a coluna de apoio à placa base.

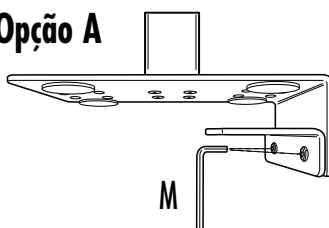


PASSO 2

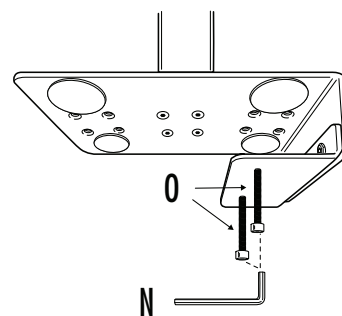
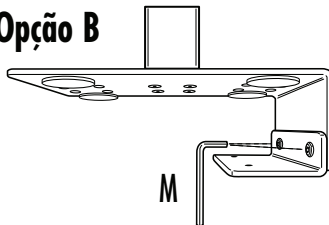
Preparar suporte

- O suporte base é fornecido pré-montado para adaptação à espessura padrão (consulte a imagem opção A). Se a sua secretária tiver uma espessura maior poderá remover os dois parafusos M6x12 mm utilizando a chave Allen M4x55 mm e inverte o suporte base (consulte a imagem opção B). Volte a reinstalar os parafusos M6x12 mm utilizando a chave Allen M4x55 mm.
- Insira dois parafusos M8 x 80 mm na braçadeira, girando cada um apenas algumas vezes.

Opção A



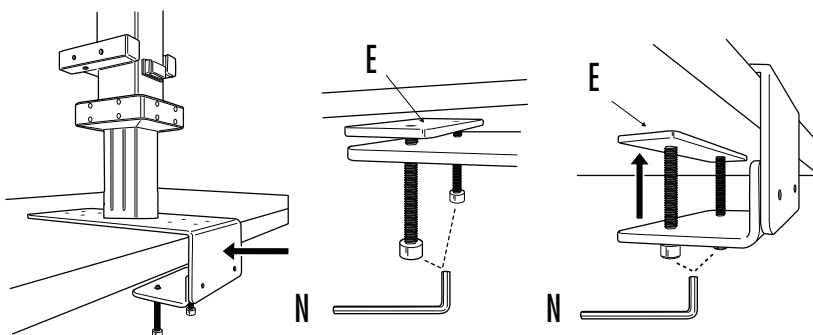
Opção B



PASSO 3

Fixar a base à mesa

- Deslize a placa base para a parte traseira da secretária.
- Coloque a barra de fixação sobre os parafusos M8 x 80 mm. Assegure-se de que a ponta dos parafusos está alinhada com os orifícios da barra de fixação.
- Aperte os parafusos M8 x 80 mm com a chave Allen M6 x 95 mm até que a barra de fixação esteja presa à secretária.

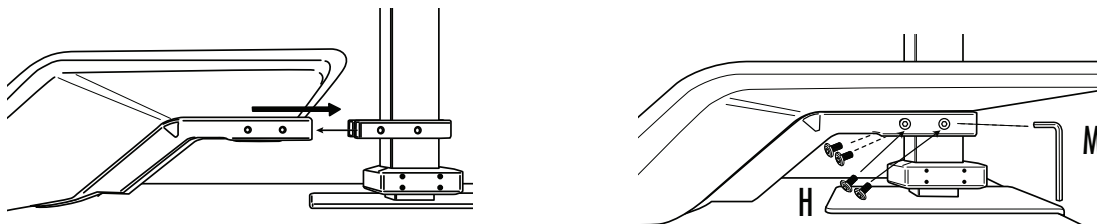


CONTINUAÇÃO DA MONTAGEM

PASSO 4

Fixar a plataforma

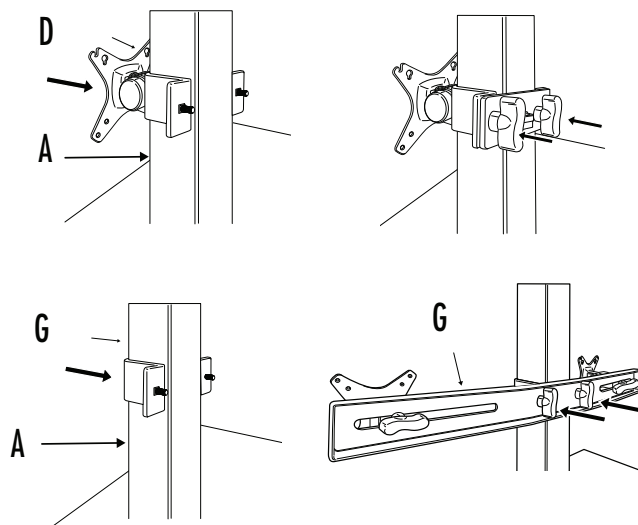
- Deslize a plataforma para a coluna de apoio e fixe-a com quatro parafusos M6 x 12 mm e com a chave Allen M4 x 55 mm.



PASSO 5

Fixar o dispositivo VESA à coluna de apoio

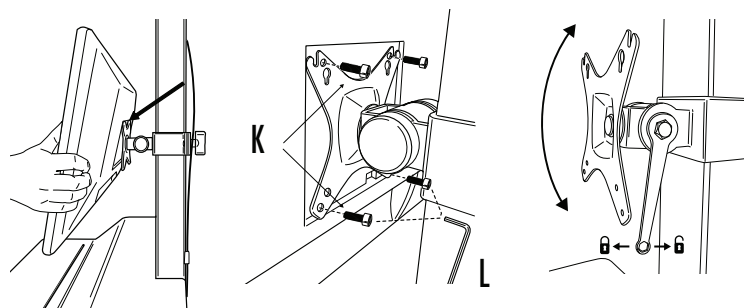
- **Opção 1: Versão monitor individual**
Desaperte os manípulos VESA do dispositivo VESA. Coloque o suporte na parte dianteira da coluna de apoio e a barra de apoio na parte traseira. Aperte os manípulos para fixar o dispositivo à coluna.
- **Opção 2: Versão monitor duplo**
Desaperte os manípulos VESA do dispositivo VESA duplo. Coloque o suporte na parte dianteira da coluna de apoio e a barra transversal dupla na parte traseira. Aperte os manípulos para fixar o dispositivo duplo à coluna.



PASSO 6

Fixar os monitores

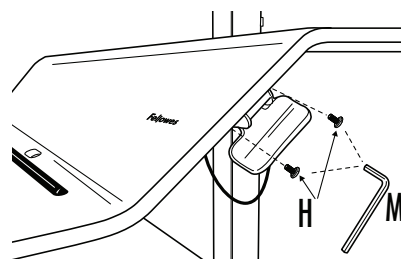
- Insira dois parafusos M4 x 12 mm nos dois orifícios superiores do(s) monitor(es). Não aperte completamente.
- Prenda o monitor ao dispositivo VESA e adicione dois parafusos M4 x 12 mm adicionais aos dois orifícios inferiores. Aperte os quatro parafusos.
- Para ajustar a tensão do dispositivo VESA, remova a tampa plástica e utilize as chaves de roquete hexagonais de 13 mm fornecidas.



PASSO 7

Fixe a alavanca à plataforma

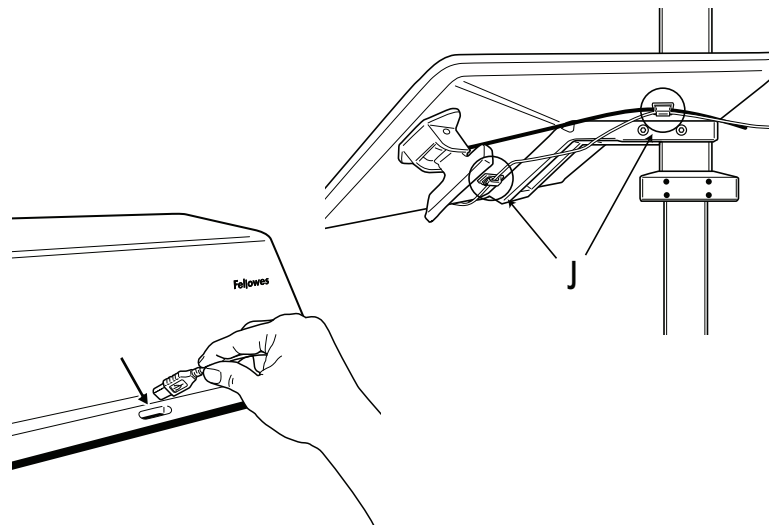
- Fixe a alavanca no lado esquerdo ou direito, utilizando dois parafusos M6 x 12 mm e a chave Allen M4 x 55 mm.
- Remova a amarra de cabo da alavanca. ⚠



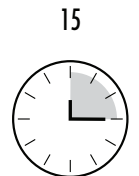
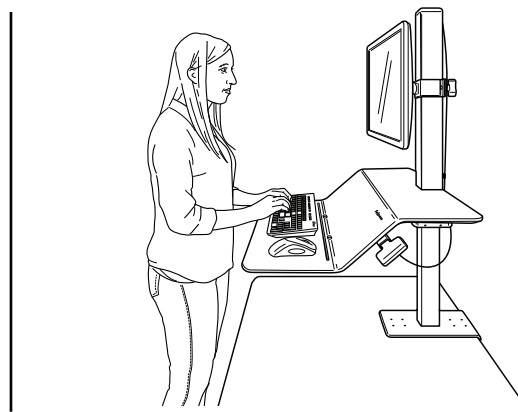
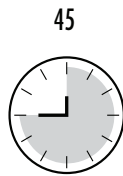
PASSO 8

Configurar a gestão de cabos

- Mova a alavanca para elevar a plataforma até à posição mais alta.
- Prenda dois ganchos para cabos sob a plataforma (consulte a imagem para visualizar os locais específicos).
- Encaminhe os fios do teclado e do rato pelas aberturas na plataforma do teclado.
- Guie cuidadosamente os seus fios até à parte traseira do produto. Utilize o gancho para cabos adicional no local que melhor se adapte à sua configuração.



DIRETRIZES DE UTILIZAÇÃO



GARANTIA LIMITADA DE 2 ANOS DO SISTEMA DE TRABALHO EM PÉ/SENTADO VE LOTUS™

A Fellowes, Inc. (doravante "Companhia") garante que este produto está livre de defeitos de material e de fabrico durante os 2 anos seguintes à data da compra original do produto. Se um tal defeito aparecer durante o período de garantia, a Companhia irá (a seu exclusivo critério) reparar ou substituir o produto defeituoso sem encargos pelo serviço ou partes, ou reembolsar o valor da compra, desde que a unidade seja enviada à Companhia por conta do cliente para o endereço no verso do manual.

Esta garantia aplica-se apenas ao comprador a retalho inicial e não cobre reclamações resultantes de uso indevido, incapacidade de seguimento das instruções de instalação e utilização, negligência, uso de acessórios não autorizados, uso comercial, uso numa corrente ou tensão que não as especificadas no produto, ou serviço não autorizado durante o período de garantia sob condições além das cobertas pela garantia.

A DURAÇÃO DE QUAISQUER GARANTIAS IMPLÍCITAS, INCLUINDO, SEM LIMITAÇÃO, QUAISQUER GARANTIAS IMPLÍCITAS DE COMERCIALIZAÇÃO OU ADEQUAÇÃO A UM DETERMINADO FIM, É EXPRESSAMENTE LIMITADA À DURAÇÃO DESTA GARANTIA LIMITADA.

A MENOS QUE EXIGIDO PELA LEGISLAÇÃO APLICÁVEL, O RECURSO EXCLUSIVO DO CLIENTE EM CASO DE VIOLAÇÃO DESTA GARANTIA, OU DE QUALQUER GARANTIA IMPLÍCITA, OU DE QUALQUER OUTRO TIPO DE OBRIGAÇÃO RESULTANTE POR EFEITO LEGAL OU POR OUTRA FORMA, DEVERÁ ESTAR LIMITADO, CONFORME ESPECIFICADO NO PRESENTE DOCUMENTO, À REPARAÇÃO, SUBSTITUIÇÃO OU UM REEMBOLSO DO VALOR DA COMPRA, AO CRITÉRIO EXCLUSIVO DA COMPANHIA.

SOB NENHUMA CIRCUNSTÂNCIA A COMPANHIA, OS SEUS AFILIADOS, SUBSIDIÁRIOS, ENTIDADES RELACIONADAS, REVENDEDORES OU OS SEUS RESPECTIVOS RESPONSÁVEIS, DIRETORES OU EMPREGADOS, OU AQUELAS PESSOAS PELAS QUAIS SÃO LEGALMENTE RESPONSÁVEIS, SERÃO RESPONSÁVEIS POR DANOS CONSEQUENTES OU INCIDENTAIS SOFRIDOS EM RELAÇÃO AO PRODUTO. A COMPANHIA E AS REFERIDAS PARTES NÃO ASSUMEM OU AUTORIZAM QUE QUALQUER REPRESENTANTE OU OUTRA PESSOA ASSUMA POR NENHUMA DELAS, QUALQUER OBRIGAÇÃO OU RESPONSABILIDADE ALÉM DO EXPRESSAMENTE ESTABELECIDO NO PRESENTE DOCUMENTO.

A duração, termos e condições desta garantia são válidos em todo o mundo, exceto onde diferentes limitações, restrições ou condições sejam exigidas pela legislação local.



CUSTOMER SERVICE & SUPPORT

www.fellowes.com

U.S.: 1-800-955-0959

Europe Freephone: 00800-1810-1810

Canada: 1-800-665-4339

Mexico: 001-800-514-9057

Benelux: +31-(0)-13-458-0580

Deutschland: +49 (0)511 545489-0

France: +33 (0) 1 78 64 91 00

Italia: +39-071-730041

Polska: +48-(22)-2052110

España/Portugal: +34-91-748-05-01

United Kingdom: +44 (0) 1302 836800

Australia: 1800 33 11 77