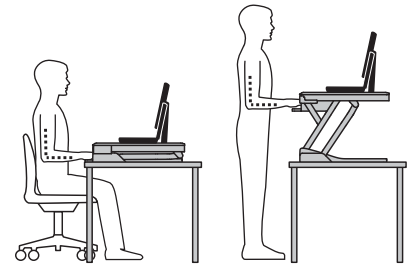
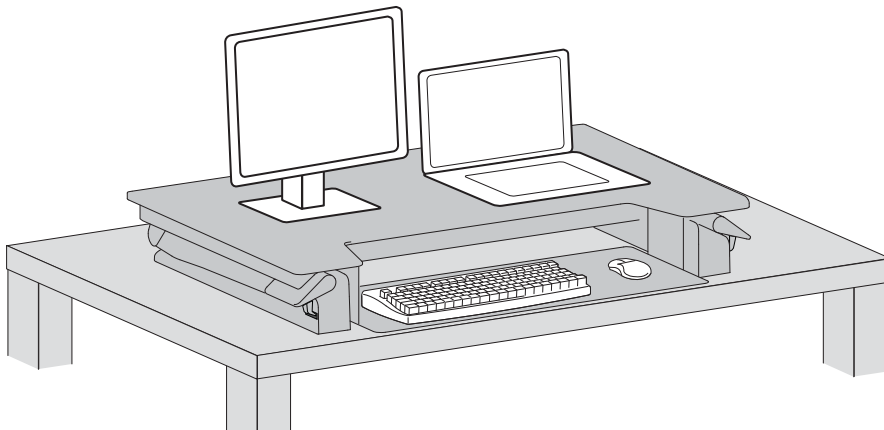


WorkFit-TL Sit-Stand Desktop Workstation



Components Componentes Composants Komponenten 構成部品 部件

	A	B	C	D	E
1					

Tools Needed

Herramientas necesarias

Outillage requis

Benötigtes Werkzeug

必要なツール

需要的工具



For the latest User Installation Guide please visit: www.ergotron.com

Para acceder a la última versión de la Guía de instalación para el usuario, ingrese a www.ergotron.com

Pour la dernière version du Guide d'installation de l'utilisateur, visitez : www.ergotron.com.

Die aktuellste Anleitung für die Montage durch den Benutzer finden Sie hier: www.ergotron.com

最新のユーザー インストール ガイドは、www.ergotron.com でご確認ください。

若需最新用户安装指南，请访问：www.ergotron.com



User's Guide - English
 Guía del usuario - Español
 Manuel de l'utilisateur - Français
 Gebruikersgids - Deutsch
 Benutzerhandbuch - Nederlands
 Guida per l'utente - Italiano
 Användarhandbok - svenska
 ユーザーガイド：日本語
 用户指南：汉语

Includes
 Constant Force™
 Technology

www.ergotron.com
 USA 1-800-888-8458
 Europe +31 (0)33-45 45 600
 China 400-120-3051

Hazard Symbols Review

These symbols alert users of a safety condition that demands attention. All users should be able to recognize and understand the significance of the following Safety Hazards if encountered on the product or within the documentation. Children who are not able to recognize and respond appropriately to Safety Alerts should not use this product without adult supervision!

Revisión de los símbolos de peligro

Estos símbolos alertan a los usuarios sobre un tema de seguridad que requiere su atención. Todos los usuarios deben poder reconocer y comprender el significado de los siguientes riesgos de seguridad si los ve en el producto o en la documentación. Los niños que no puedan reconocer y responder de forma adecuada a las alertas de seguridad no deben utilizar este producto sin la supervisión de un adulto.

Examen des symboles de danger

Ces symboles avertissent les utilisateurs de conditions de sécurité nécessitant leur attention. Les utilisateurs doivent être en mesure de reconnaître et de comprendre ce que signifient les risques pour la sécurité suivants s'ils les voient sur le produit ou dans la documentation du produit. Les enfants qui ne peuvent pas reconnaître ni répondre correctement aux avertissements de sécurité ne doivent pas utiliser le produit sans la supervision d'un adulte !

Überblick über die Gefahrensymbole





Diese Symbole machen den Benutzer auf einen sicherheitsgefährdenden Zustand aufmerksam, der behoben werden muss. Alle Benutzer sollten die folgenden Gefahrensymbole am Produkt bzw. in der Dokumentation erkennen und ihre Bedeutung verstehen können. Kinder, die Sicherheitswarnungen nicht verstehen und angemessen darauf reagieren können, dürfen dieses Produkt nur unter Aufsicht durch Erwachsene benutzen!

危険記号の説明

これらの記号は、ユーザーが注意すべき安全面の条件について警告するものです。製品またはドキュメントで次のような安全上の問題に直面した際、その重大さを認識して理解する必要があります。安全上の注意を認識し、適切に対応できない子供が本製品を使用する場合は、大人の監督が必要です。

危険标志回顾

这些标志提醒用户需要注意的安全状况。如果在产品上或者在文件中遇到以下标志，所有用户应能够识别和理解这些安全标志的含义。无法识别并对安全警报作出相应反应的儿童必须在成年人的监督下使用本产品！

Symbol Símbolo Symbole Symbol 記号 标志	Signal Word Símbolo Mot signal Signalwort 記号が表す言葉 信号文字	Level of Hazard Nivel de riesgo Niveau de danger Gefahrenstufe 危険レベル 危険等級
	NOTE NOTA REMARQUE HINWEIS 注 注	A NOTE indicates important information that helps you make better use of this product. Una NOTA presenta información importante que le ayudará a utilizar mejor este producto. Une REMARQUE indique des informations importantes destinées à vous aider à mieux utiliser de ce produit. Ein HINWEIS verweist auf wichtige Informationen, mit deren Hilfe Sie dieses Produkt besser nutzen können. 注は、本製品をより良く使用するための重要な情報です。 “注”表示可以帮助您更好地使用本产品的重要信息。
	CAUTION PRECAUCIÓN ATTENTION VORSICHT 注意 小心	A CAUTION indicates either potential damage to hardware or loss of data and tells you how to avoid the problem. La PRECAUCIÓN indica la probabilidad de dañar el hardware o de perder datos y le señala la forma de evitar el problema. La mention ATTENTION indique la possibilité de dommages matériels ou de perte de données ainsi que la manière d'éviter le problème. Der Hinweis VORSICHT verweist auf potenzielle Hardwareschäden oder Datenverluste und informiert Sie darüber, wie Sie das Problem vermeiden können. 注意は、ハードウェアの損傷やデータ損失の可能性を示しており、問題を回避する方法も説明されています。 “小心”表示可能损坏硬件或丢失数据，告诉您如何避免。
	WARNING ADVERTENCIA AVERTISSEMENT ACHTUNG 警告 小心	A WARNING indicates either potential for property damage, personal injury, or death. Una ADVERTENCIA indica la probabilidad de daños materiales, lesiones personales o muerte. Un AVERTISSEMENT indique la possibilité de blessures personnelles potentiellement mortelles et de dommages matériels. Der Hinweis ACHTUNG verweist auf potenzielle Sachschäden oder Verletzungen bis hin zum Tod. 警告は、機器の損傷や人体の怪我を引き起こしたり、死に至らしめる可能性がある事態であることを示しています。 “警告”表示潜在的财产损失、人员伤亡。
	ELECTRICAL ELÉCTRICO ÉLECTRIQUE ELEKTRIK 電気 电气	An Electrical indicates an impending electrical hazard which, if not avoided, may result in personal injury, fire and/or death. Eléctrico indica un peligro eléctrico inminente que, si no se evita, puede dar lugar a lesiones personales, incendios y/o la muerte. Un symbole électrique signale une situation électrique potentiellement dangereuse qui, si elle n'est pas évitée, risque d'entraîner des blessures potentiellement mortelles et des incendies. Der Hinweis ELEKTRIK verweist auf eine drohende elektrische Gefahr die, wenn sie nicht vermieden wird, Verletzungen, einen Brand und/oder den Tod zur Folge haben kann. 電気は、回避しないと怪我、火災、死亡の恐れがある切迫した電気に関連する危険を示します。 “电气”表示可能的电气危险，如果不能避免，可能会导致人员受伤、火灾和/或死亡。



Warning: Because mounting surface materials can vary widely, it is imperative that you make sure mounting surface is strong enough to handle mounted product and equipment.

Advertencia: Dado que los materiales de la superficie de montaje pueden variar enormemente, es imprescindible que se cerciore de que la superficie sea lo suficientemente resistente como para sostener el equipo y el producto montados.

Avertissement : Dans la mesure où les matériaux des surfaces de montage varient, vous devez impérativement vous assurer que la surface est suffisamment solide pour supporter le produit et l'équipement monté.

Warnung: Weil die Materialien der Befestigungsflächen stark variieren können, müssen Sie unbedingt gewährleisten, dass die Befestigungsfläche stark genug ist, um das montierte Produkt und die Ausrüstung zu tragen.

警告: 取り付け表面の材質にはさまざまな種類があるため、取り付け表面が取り付け製品や器具に対応した強さであることを必ず確認してください。

警告: 由于安装表面材质差异很大，必须确保安装表面足以支撑所安装的产品和设备。



Caution:

To avoid the potential to pinch cables it is important to follow the cable routing instructions in this manual. Failure to follow these instructions may result in equipment damage or personal injury.

Precaución:

Para evitar la posibilidad de que se doblen los cables, es importante seguir las instrucciones de organización de los cables de este manual. En caso de no respetar estas instrucciones, podrían producirse daños en el equipo o lesiones físicas.

Attention :

Pour éviter de risquer de pincer les câbles, il est important de suivre les instructions d'acheminement des câbles de ce manuel. Le non-respect de cette consigne peut entraîner des dommages matériels et/ou des blessures.

Vorsicht:

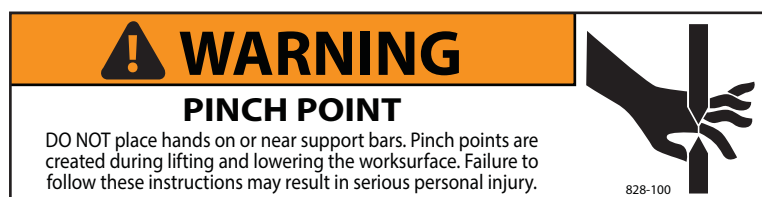
Damit keine Kabel eingeklemmt werden können, müssen Sie die Anweisungen zur Kabelführung in diesem Handbuch einhalten. Ein Missachten dieser Anweisungen kann zu Geräteschäden oder Verletzungen führen.

注意:

ケーブルの挟まりを防ぐため、必ず本マニュアルのケーブル配線手順に従ってください。この指示に従わないと、機器の損傷や怪我を招く恐れがあります。

小心:

为了避免夹住线缆，请务必遵守本手册中的布线说明。不遵守本警告指示可能导致设备损坏或人身伤害。



Advertencia: Punto de compresión.

NO coloque las manos en las barras de apoyo o cerca de ellas. Se crean puntos de compresión durante la elevación y bajada de la superficie de trabajo. En caso de no respetar estas instrucciones, podrían producirse graves lesiones físicas.

Avertissement : Point de pincement.

NE placez PAS les mains sur les barres de soutien ou à proximité. Les mouvements verticaux du plan de travail créent des points de pincement. Le non-respect de cette consigne peut entraîner des blessures graves.

Warnung: Quetschkante.

Hände NICHT auf oder in die Nähe der Tragegestangen bringen. Es entstehen beim Anheben und Absenken der Arbeitsfläche mögliche Quetschpunkte. Ein Missachten dieser Anweisungen kann zu schweren Verletzungen führen.

警告: ピンチポイントです。

サポートバーの上またはその周辺に手を置かないでください。作業台の昇降の際に、ピンチポイントが生じます。これらの指示に従わないと、重大な人体の怪我を招く恐れがあります。

警告: 小心被夹。

请勿将手放在支撑杆上或附近，因为在升起和降低工作台面时会形成夹点。不遵守本警告指示可能导致严重的人身伤害。



Warning: Impact Hazard! Moving Parts can Crush and Cut.
 Raise this product to its full up position before lifting off the desk.
 Two people are required to lift this product off the desk.
 Do not tip this product on its side or upside down. This product must remain upright at all times.
 Failure to heed this warning may cause unintended motion of the lift mechanism resulting in possible serious personal injury and or property damage!

Advertencia: ¡Peligro de impacto! Las partes móviles pueden aplastar y cortar.
 Levante el producto hasta su posición máxima antes de quitarlo del escritorio.
 Son necesarias dos personas para quitar el producto del escritorio.
 No incline el producto lateralmente ni lo ponga boca abajo. Este producto debe permanecer en posición vertical en todo momento.
 ¡En caso de no respetar esta advertencia, puede generarse un movimiento no intencionado del mecanismo de elevación, lo que podría ocasionar lesiones físicas y/o daños materiales graves!

Avertissement : Risque d'impact ! Les pièces mobiles peuvent écraser et couper des parties du corps.

Relevez ce produit à sa position la plus haute avant de le soulever du bureau.

Cette opération nécessite deux personnes.

Ne pas basculer ou renverser ce produit. Il doit rester d'aplomb en permanence.

Le non-respect de cet avertissement peut entraîner un mouvement accidentel du mécanisme de levage provoquant des blessures graves ou des dommages matériels.

Warnung: Zusammenstoßrisiko! Bewegliche Teile können quetschen und schneiden.

Heben Sie dieses Produkt in seine oberste Position bevor sie es vom Tisch abheben.

Zwei Personen sind erforderlich, um dieses Produkt vom Tisch abzuheben.

Dieses Produkt nicht auf die Seite oder auf den Kopf kippen, sondern immer in der aufrechten Haltung belassen.

Die Nichtbeachtung dieser Warnung kann zu einer unbeabsichtigten Bewegung des Hebemechanismus führen, was zu möglichen schweren Verletzungen und/oder Sachschäden führt!

警告:衝突の危険があります!可動部品は厚挫傷や切り傷の原因になることがあります。

机から本製品を持ち上げる前に、一番上の位置まであげてください。

本製品を机から動かす場合には、2名で行ってください。

本製品を斜めにしたり、逆さまにしないでください。この製品は常に直立状態に保持してください。

この警告に従わない場合には、リフト機構の予期しない動きの原因となり、重大な人身傷害や物的損害の原因となる恐れがあります。

警告: 小心撞击! 活动部件会造成碰撞和割伤。

从桌面上抬起前, 先将本产品升至其最大高度。

要将本产品从桌面上抬起, 必须由两人合作。

切勿将本产品侧放或倒放。必须始终保持直立向上。

不按本警告操作, 可能导致抬起装置意外移动, 从而造成严重的人身伤害和/或财产损失!



Warning: Impact Hazard! Worksurface under tension. Moving Parts can Crush and Cut.
 Raise worksurface to top of vertical adjustment BEFORE removing equipment.
 Failure to heed this warning may result in serious personal injury and or property damage!

Advertencia: ¡Peligro de impacto! Las partes móviles pueden aplastar y cortar.
 Eleve la superficie de trabajo hasta la parte superior del ajuste vertical ANTES de retirar el equipo.
 En caso de no respetarse esta advertencia, pueden producirse lesiones físicas y/o daños materiales graves.

Avertissement : Risque d'impact ! Les pièces mobiles peuvent écraser et couper des parties du corps.
 Remontez la surface de travail au sommet de sa course AVANT de retirer le matériel.
 Le non-respect de cet avertissement peut entraîner des blessures graves ou des dommages matériels.

Warnung: Stoßgefahr! Bewegliche Teile können Quetschungen und Schnittverletzungen verursachen.

Bringen Sie die Arbeitsfläche VOR dem Entfernen in die höchstmögliche Position.

Ein Missachten dieses Warnhinweises kann schwere Verletzungen oder Sachschäden zur Folge haben!

警告: 衝撃の危険! 可動部分が壊れた場合、人体などに損傷を与える可能性があります。

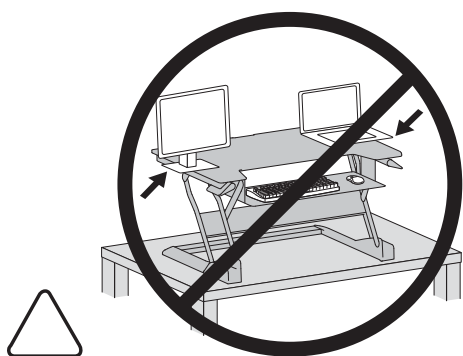
機器を取り外す前に、作業台を一番上まで持ち上げてください。

この警告に従わないと、重大な人体の怪我や機器の損傷を招く恐れがあります。

警告: 撞击危险! 部件移动会导致挤压和割伤。

取下设备之前, 先将工作台面升到垂直调节杆的顶端。

不留心此警告可能会导致严重的人身伤害和/或财产损失!



Caution: Keep monitor and laptop base fully on the worksurface. Allowing any part of base or stand to hang off the edge may result in property damage and or personal injury.

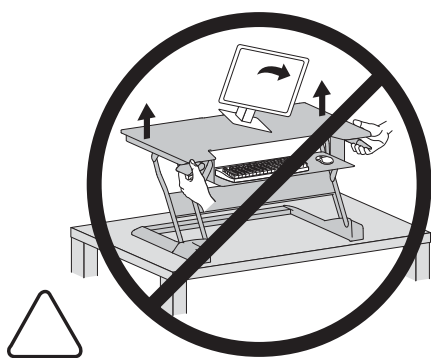
Precaución: Mantenga todo el equipo montado totalmente en la superficie de trabajo. Si permite que cualquier parte del equipo cuelgue del borde, podría provocar daños materiales y/o lesiones físicas.

Attention : Gardez tout équipement installé entièrement au-dessus du plan de travail. Tout élément qui dépasse du bord peut entraîner des dommages matériels ou des blessures.

Vorsicht: Die gesamte montierte Ausrüstung ganz auf der Arbeitsfläche lassen. Wenn ein Ausrüstungsteil von der Kante hängt, kann dies zu Geräteschäden oder Verletzungen führen.

注意: すべての取り付け機器が作業台からはみ出さないようにしてください。機器の一部が少しでもはみ出すと、機器の損傷や人体の怪我を招く恐れがあります。

小心: 确保所有已安装的设备完全放在工作台上。如果设备的部分从边缘伸出, 可能导致财产损失和/或人身伤害。



Caution: Raise worksurface slowly. Raising worksurface too fast may create an unstable situation resulting in property damage and or personal injury.

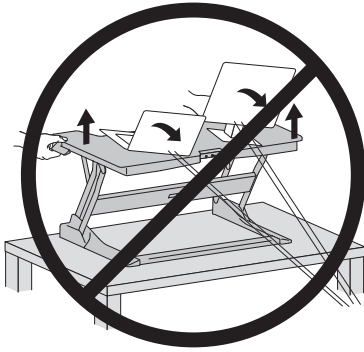
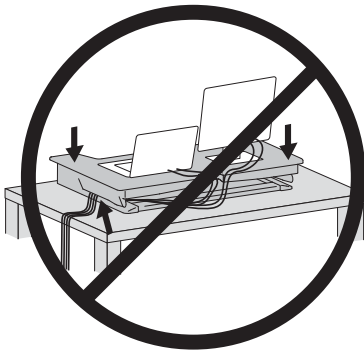
Precaución: Eleve la superficie de trabajo lentamente. Si levanta la superficie de trabajo demasiado rápido, podría crear una situación de inestabilidad provocando daños materiales y/o lesiones físicas.

Attention : Opérez lentement lorsque vous remontez le plan de travail. Un mouvement trop rapide peut créer une situation d'instabilité qui entraîne des dommages matériels ou des blessures.

Vorsicht: Arbeitsfläche langsam anheben. Wenn die Arbeitsfläche zu schnell angehoben wird, kann dadurch Instabilität entstehen und es können Geräteschäden oder Verletzungen verursacht werden.

注意: 作業台をゆっくりと持ち上げてください。作業台を早く持ち上げすぎると安定性が損なわれ、機器の損傷や人体の怪我を招く恐れがあります。

小心: 缓慢升高工作台面。升高速度过快可能引起工作台面不稳而导致财产损失和/或人身伤害。



NOTE: Leave enough slack in cable to allow full range of motion.



Caution: To avoid the potential to pinch cables it is important to follow the cable routing instructions in this manual. Failure to follow these instructions may result in equipment damage or personal injury.



NOTA: Deje suficiente holgura en los cables para permitir su rango completo de movimiento.



Precaución: Para evitar la posibilidad de que se doblen los cables, es importante seguir las instrucciones de organización de los cables de este manual. En caso de no respetar estas instrucciones, podrían producirse daños en el equipo o lesiones físicas.



REMARQUE : Laissez suffisamment de mou dans le cordon pour permettre au mouvement de haut en bas de se faire sur toute la hauteur.



Attention : Pour éviter de risquer de pincer les câbles, il est important de suivre les instructions d'acheminement des câbles de ce manuel. Le non-respect de cette consigne peut entraîner des dommages matériels et/ou des blessures.



HINWEIS: Lassen Sie für das Kabel ausreichend Spielraum, um eine uneingeschränkte Bewegung zu gewährleisten.



Vorsicht: Damit keine Kabel eingeklemmt werden können, müssen Sie die Anweisungen zur Kabelführung in diesem Handbuch einhalten. Ein Missachten dieser Anweisungen kann zu Geräteschäden oder Verletzungen führen.



注: ケーブルが自由に動くよう、たるませた状態で配線します。



注意: ケーブルの挟まりを防ぐため、必ず本マニュアルのケーブル配線手順に従ってください。この指示に従わないと、機器の損傷や怪我を招く恐れがあります。



注: 保持线缆有足够的松弛度以便全方位移动。



小心: 为了避免夹住线缆, 请务必遵守本手册中的布线说明。不遵守本警告指示可能导致设备损坏或人身伤害。

Features & Specifications

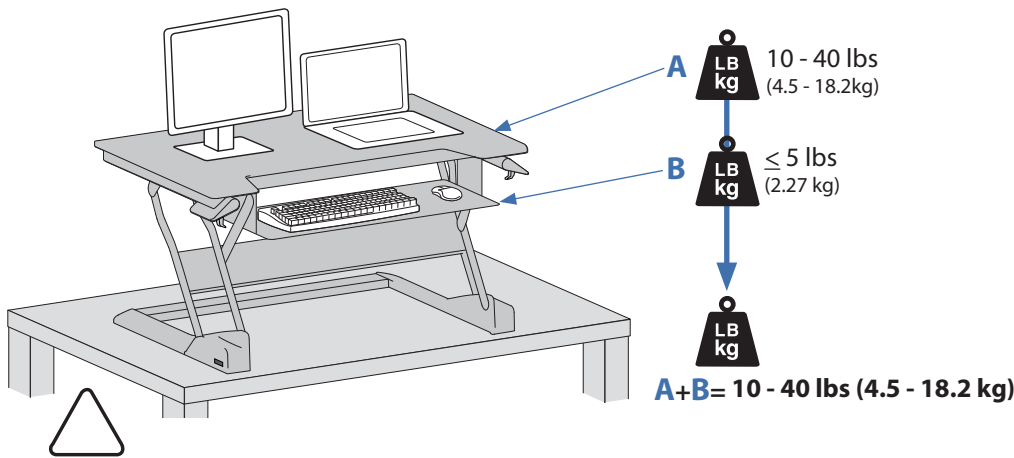
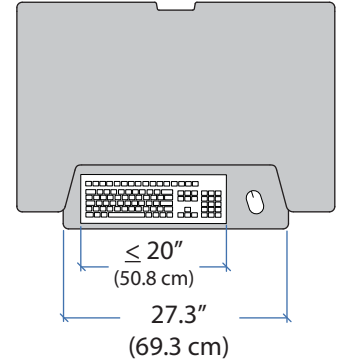
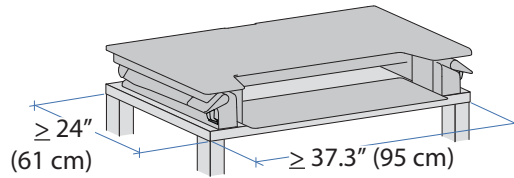
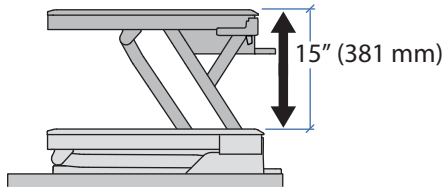
Características y especificaciones técnicas

Caractéristiques et spécifications

Produkteigenschaften & Technische Daten

特長と仕様

特点和规格



CAUTION: DO NOT EXCEED MAXIMUM LISTED WEIGHT CAPACITY. SERIOUS INJURY OR PROPERTY DAMAGE MAY OCCUR!

PRECAUCIÓN: NO SUPERE LA CAPACIDAD DE PESO MÁXIMA INDICADA. PODRÍA OCURRIR DAÑOS MATERIALES GRAVES O LESIONES FÍSICAS.

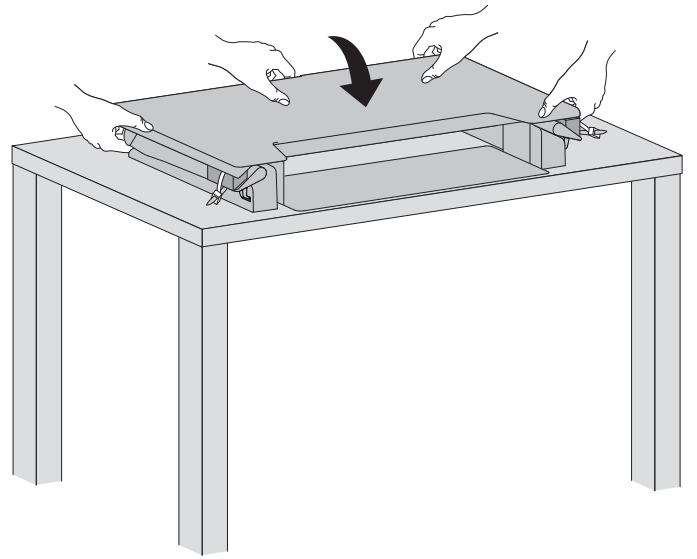
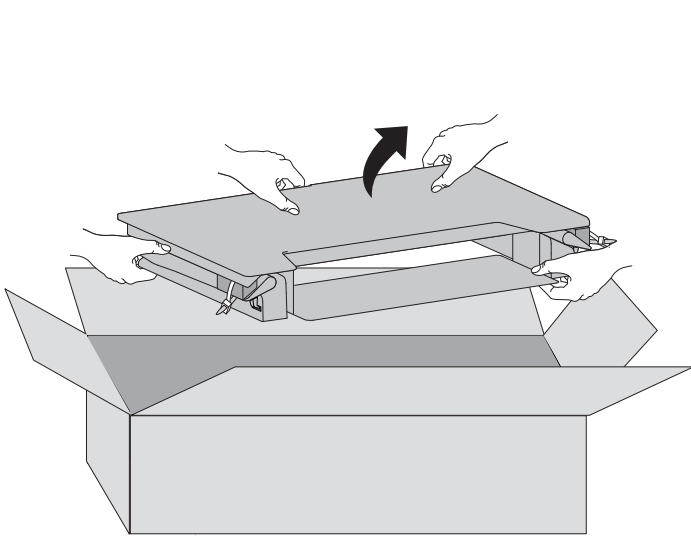
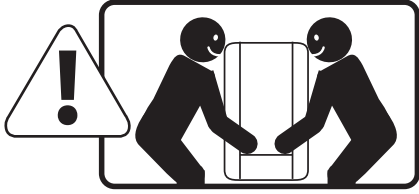
ATTENTION : NE PAS DÉPASSER LA CAPACITÉ NOMINALE MAXIMALE MENTIONNÉE. DE SÉRIEUSES BLESSURES OU DES DOMMAGES MATÉRIELS POURRAIENT SE PRODUIRE !

VORSICHT: DIE ANGEGBENE MAXIMALE TRAGFÄHIGKEIT NICHT ÜBERSCHREITEN. DIES KANN SCHWERE VERLETZUNGEN ODER SACHSCHÄDEN ZUR FOLGE HABEN!

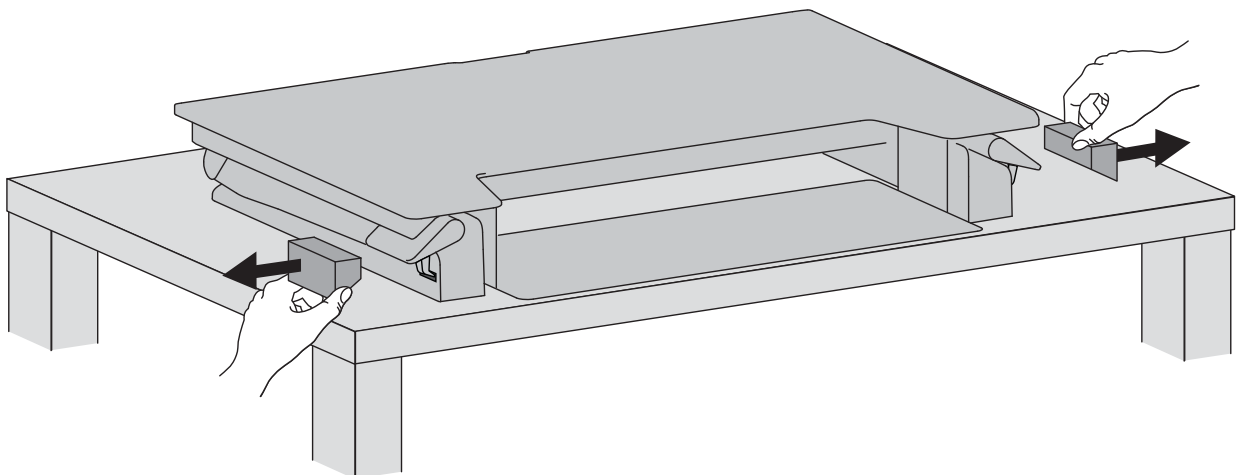
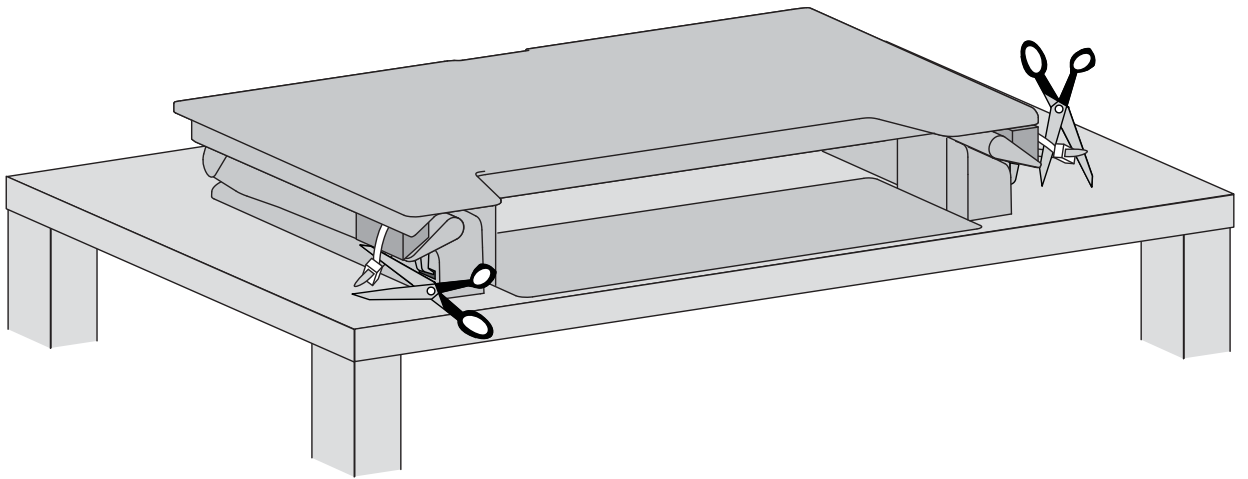
注意:積載物は記載の最大積載重量を超えてはなりません。重大な人体の怪我や機器の損傷を招く恐れがあります。

注意: 请勿超过所列的最大可承重量。否则可能导致重伤或设备损坏!

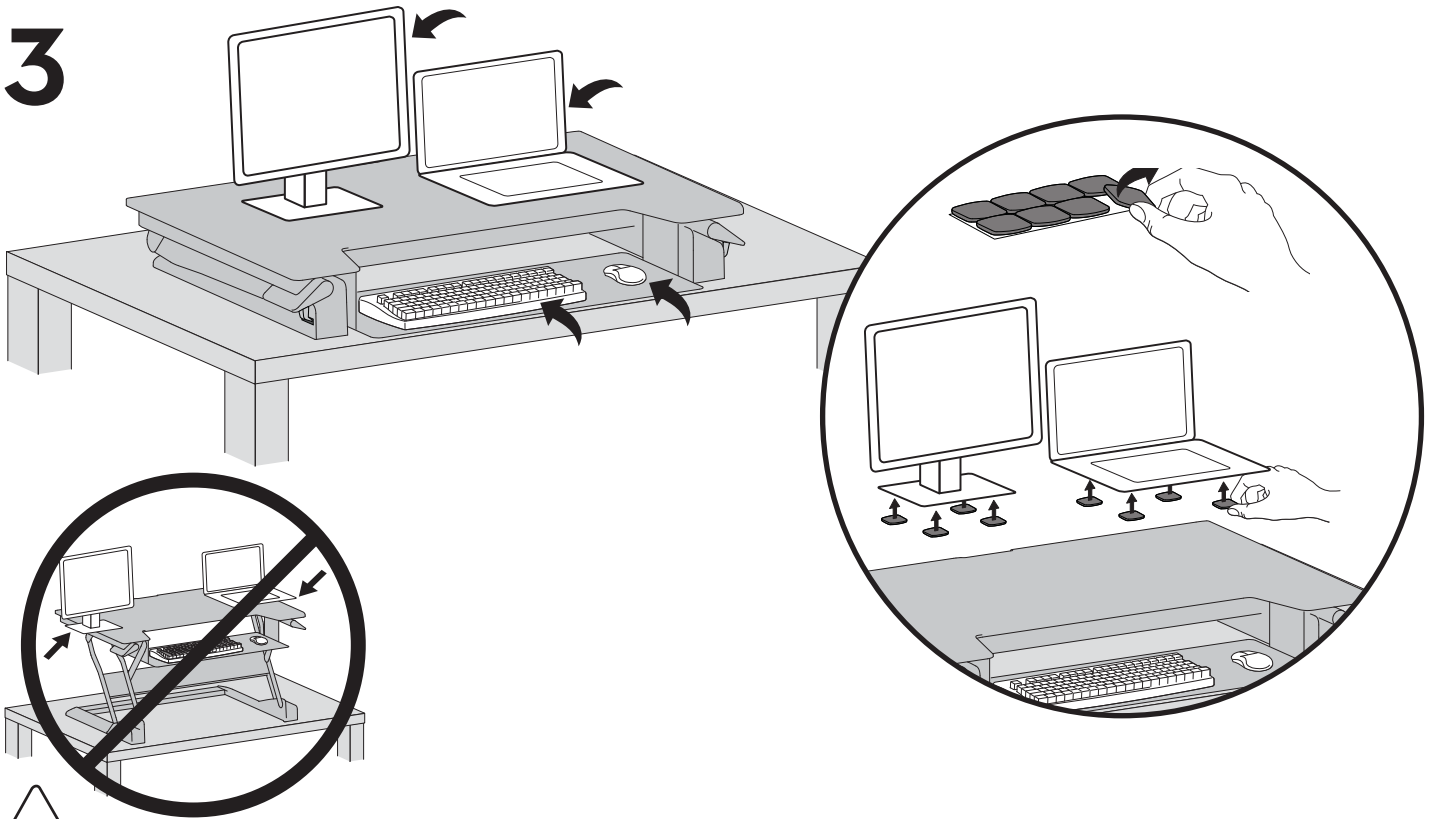
1



2



3



Caution: Keep monitor and laptop base fully on the worksurface. Allowing any part of base or stand to hang off the edge may result in property damage and or personal injury.

Precaución: Mantenga todo el equipo montado totalmente en la superficie de trabajo. Si permite que cualquier parte del equipo cuelgue del borde, podría provocar daños materiales y/o lesiones físicas.

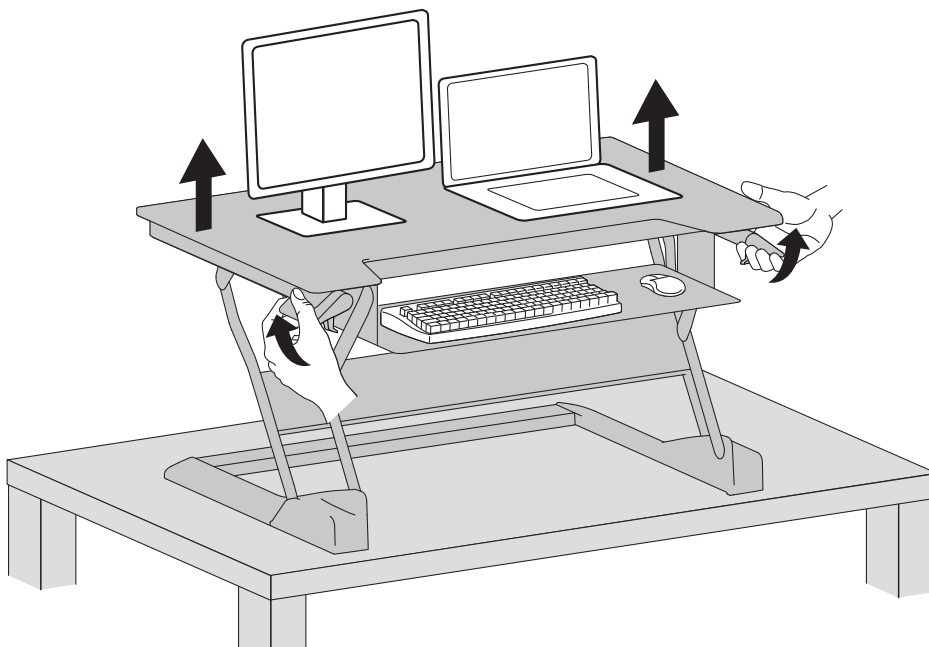
Attention : Gardez tout équipement installé entièrement au-dessus du plan de travail. Tout élément qui dépasse du bord peut entraîner des dommages matériels ou des blessures.

Vorsicht: Die gesamte montierte Ausrüstung ganz auf der Arbeitsfläche lassen. Wenn ein Ausrüstungsteil von der Kante hängt, kann dies zu Geräteschäden oder Verletzungen führen.

注意: すべての取り付け機器が作業台からはみ出さないようにしてください。機器の一部が少しでもはみ出すと、機器の損傷や人体の怪我を招く恐れがあります。

小心: 确保所有已安装的设备完全放在工作台上。如果设备的部分从边缘伸出, 可能导致财产损失和/或人身伤害。

4



5



NOTE: Leave enough slack in cable to allow full range of motion.



Caution: To avoid the potential to pinch cables it is important to follow the cable routing instructions in this manual. Failure to follow these instructions may result in equipment damage or personal injury.



NOTA: Deje suficiente holgura en los cables para permitir su rango completo de movimiento.



Precaución: Para evitar la posibilidad de que se doblen los cables, es importante seguir las instrucciones de organización de los cables de este manual. En caso de no respetar estas instrucciones, podrían producirse daños en el equipo o lesiones físicas.



REMARQUE : Laissez suffisamment de mou dans le cordon pour permettre au mouvement de haut en bas de se faire sur toute la hauteur.



Attention : Pour éviter de risquer de pincer les câbles, il est important de suivre les instructions d'acheminement des câbles de ce manuel. Le non-respect de cette consigne peut entraîner des dommages matériels et/ou des blessures.



HINWEIS: Lassen Sie für das Kabel ausreichend Spielraum, um eine uneingeschränkte Bewegung zu gewährleisten.



Vorsicht: Damit keine Kabel eingeklemmt werden können, müssen Sie die Anweisungen zur Kabelführung in diesem Handbuch einhalten. Ein Missachten dieser Anweisungen kann zu Geräteschäden oder Verletzungen führen.



注: ケーブルが自由に動くよう、たるませた状態で配線します。



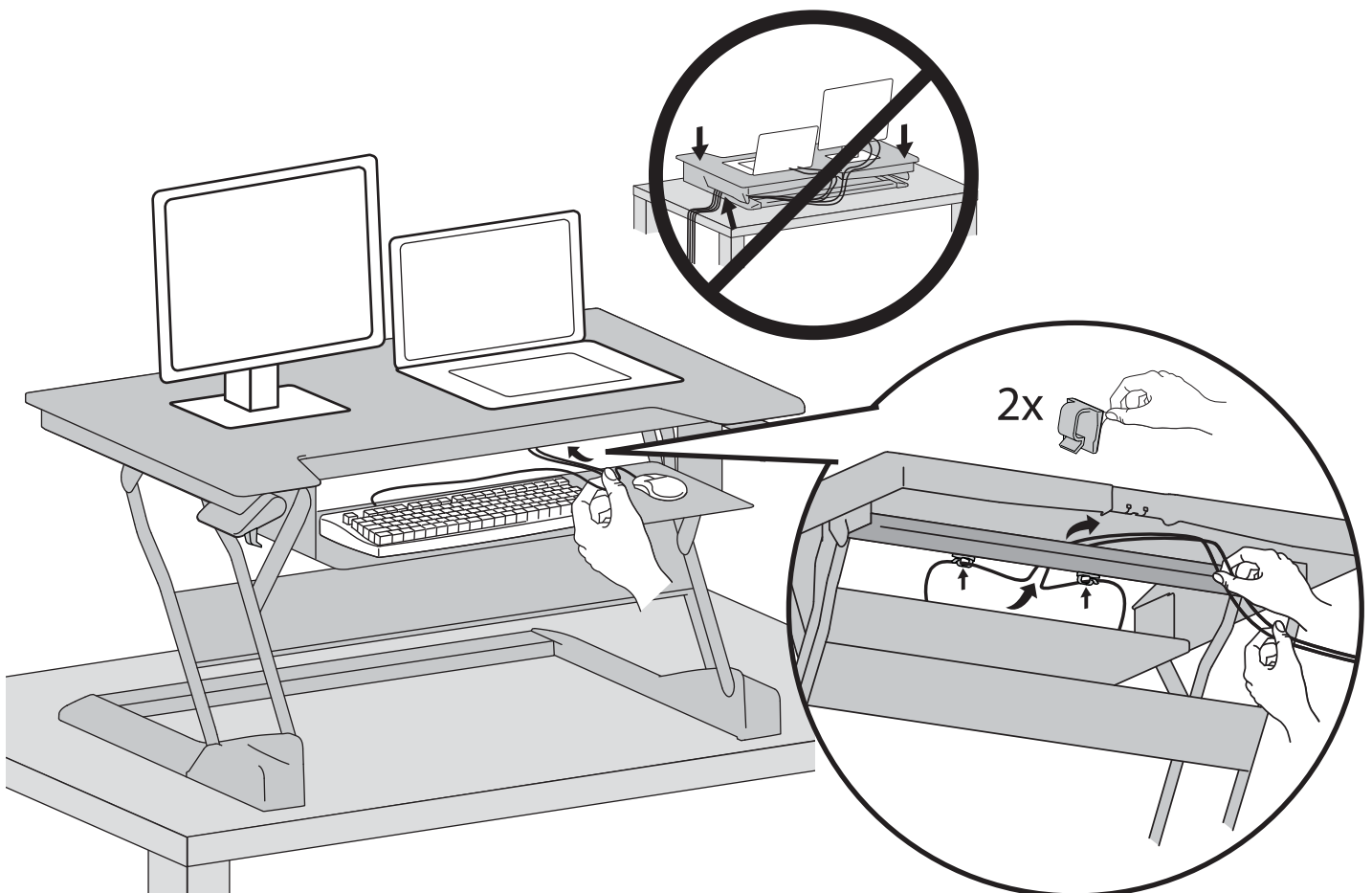
注意: ケーブルの挟まりを防ぐため、必ず本マニュアルのケーブル配線手順に従ってください。この指示に従わないと、機器の損傷や怪我を招く恐れがあります。



注: 保持线缆有足够的松弛度以便全方位移动。



小心: 为了避免夹住线缆, 请务必遵守本手册中的布线说明。不遵守本警告指示可能导致设备损坏或人身伤害。



6



NOTE: Leave enough slack in cable to allow full range of motion.



Caution: To avoid the potential to pinch cables it is important to follow the cable routing instructions in this manual. Failure to follow these instructions may result in equipment damage or personal injury.



NOTA: Deje suficiente holgura en los cables para permitir su rango completo de movimiento.



Precaución: Para evitar la posibilidad de que se doblen los cables, es importante seguir las instrucciones de organización de los cables de este manual. En caso de no respetar estas instrucciones, podrían producirse daños en el equipo o lesiones físicas.



REMARQUE : Laissez suffisamment de mou dans le cordon pour permettre au mouvement de haut en bas de se faire sur toute la hauteur.



Attention : Pour éviter de risquer de pincer les câbles, il est important de suivre les instructions d'acheminement des câbles de ce manuel. Le non-respect de cette consigne peut entraîner des dommages matériels et/ou des blessures.



HINWEIS: Lassen Sie für das Kabel ausreichend Spielraum, um eine uneingeschränkte Bewegung zu gewährleisten.



Vorsicht: Damit keine Kabel eingeklemmt werden können, müssen Sie die Anweisungen zur Kabelführung in diesem Handbuch einhalten. Ein Missachten dieser Anweisungen kann zu Geräteschäden oder Verletzungen führen.



注: ケーブルが自由に動くよう、たるませた状態で配線します。



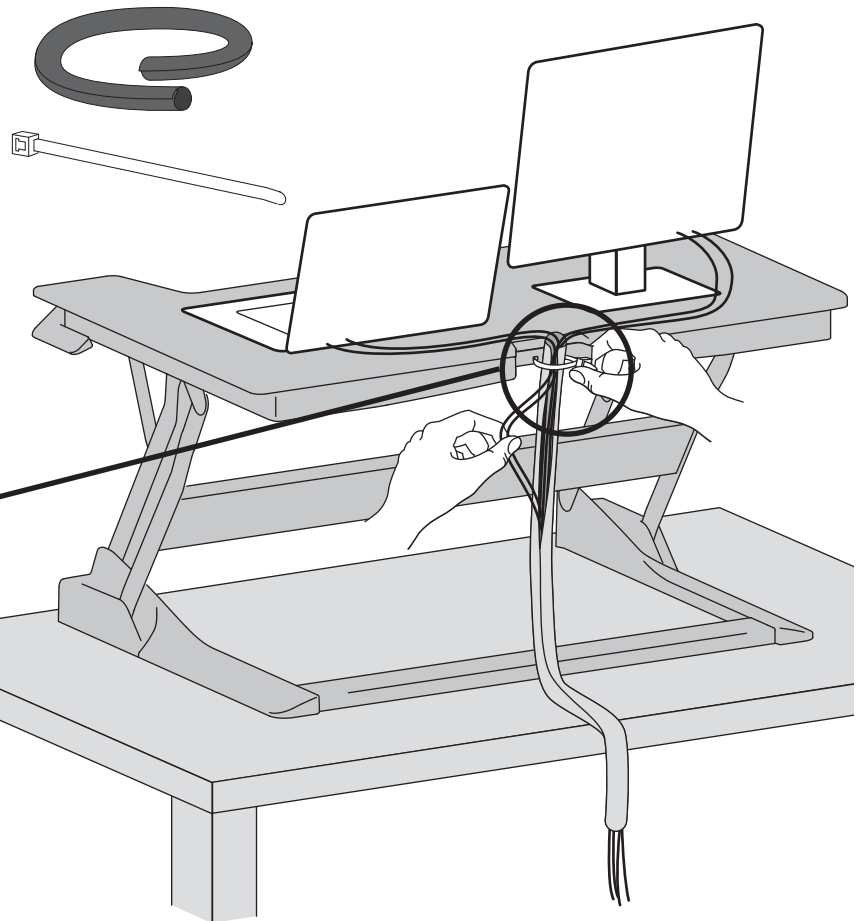
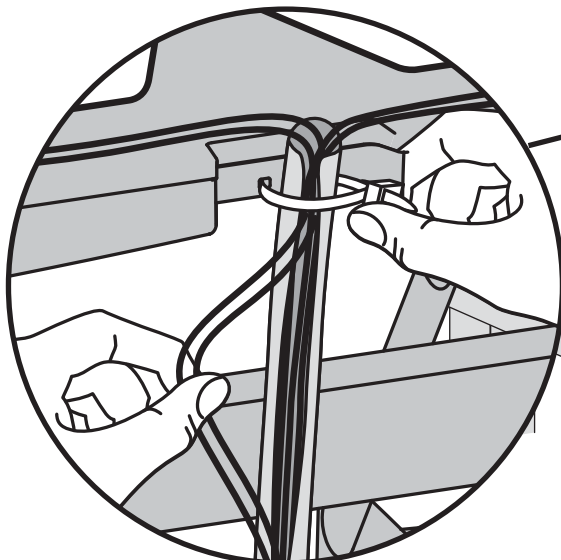
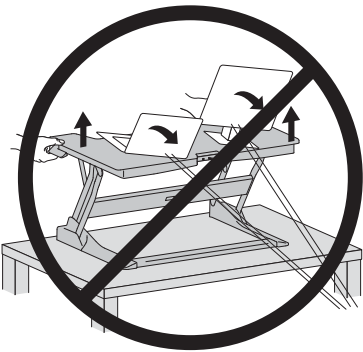
注意: ケーブルの挟まりを防ぐため、必ず本マニュアルのケーブル配線手順に従ってください。この指示に従わないと、機器の損傷や怪我を招く恐れがあります。



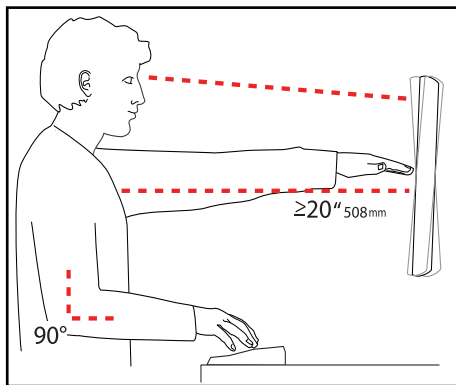
注: 保持线缆有足够的松弛度以便全方位移动。



小心: 为了避免夹住线缆，请务必遵守本手册中的布线说明。不遵守本警告指示可能导致设备损坏或人身伤害。



Set Your Workstation to Work For YOU!



Learn more about ergonomic computer use at:
www.computingcomfort.org

- Height** Position top of screen slightly below eye level.
Position keyboard at about elbow height with wrists flat.
- Distance** Position screen an arm's length from face—at least 20" (508mm).
Position keyboard close enough to create a 90° angle in elbow.
- Angle** Tilt screen to eliminate glare.
Tilt the keyboard back 10° so that your wrists remain flat.

To Reduce Fatigue

- Breathe - Breathe deeply through your nose.
- Blink - Blink often to avoid dry eyes.
- Break - 2 to 3 minutes every 20 minutes
- 15 to 20 minutes every 2 hours.

For Warranty visit: www.ergotron.com/warranty

For Service visit: www.ergotron.com

For local customer care phone numbers visit: <http://contact.ergotron.com>

Para Garantía, visite: www.ergotron.com/warranty

Para servicio, visite: www.ergotron.com

Para conocer los números telefónicos locales de atención al cliente, visite: <http://contact.ergotron.com>

Pour la garantie, visitez: www.ergotron.com/warranty

Pour le service client, visitez: www.ergotron.com

Pour les numéros de téléphone du service client local, visitez : <http://contact.ergotron.com>

Für Garantie Besuch: www.ergotron.com/warranty

Für Servicebesuch: www.ergotron.com

Örtliche Telefonnummern für den Kundendienst finden Sie hier: <http://contact.ergotron.com>

保証書をご覧ください: www.ergotron.com/warranty

サービスをご覧ください: www.ergotron.com

最寄りのカスタマー ケアの電話番号については、こちらをご覧ください: <http://contact.ergotron.com>

为保証参观: www.ergotron.com/warranty

对于上门服务: www.ergotron.com

若需当地客户服务电话号码, 请访问: <http://contact.ergotron.com>



NOTE: When contacting customer service, reference the serial number.

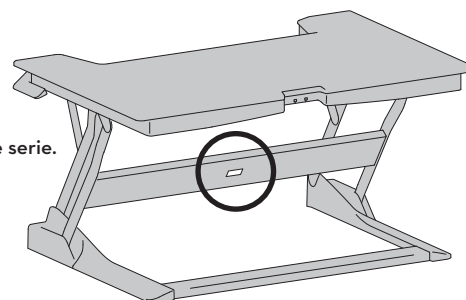
NOTA: Cuando se ponga en contacto con el servicio de atención al cliente, haga referencia al número de serie.

REMARQUE : Lorsque vous contactez le service à la clientèle, veuillez donner le numéro de série.

HINWEIS: Halten Sie bei der Kontaktaufnahme mit dem Kundendienst die Seriennummer griffbereit.

注: カスタマー サービスにご連絡の際は、シリアル番号をお知らせください。

注: 联系客服时, 请提供序列号。



**Americas Sales and
Corporate Headquarters**

1181 Trapp Rd.
St. Paul, MN USA
(800) 888-8458
+1-651-681-7600
www.ergotron.com
sales@ergotron.com

EMEA Sales

Amersfoort, The Netherlands
+31 33 45 45 600
www.ergotron.com
info.eu@ergotron.com

APAC Sales

Tokyo, Japan
www.ergotron.com
apaccustomerservice@ergotron.com

Worldwide OEM Sales

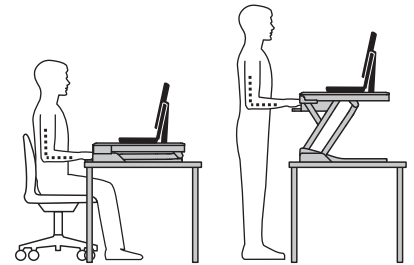
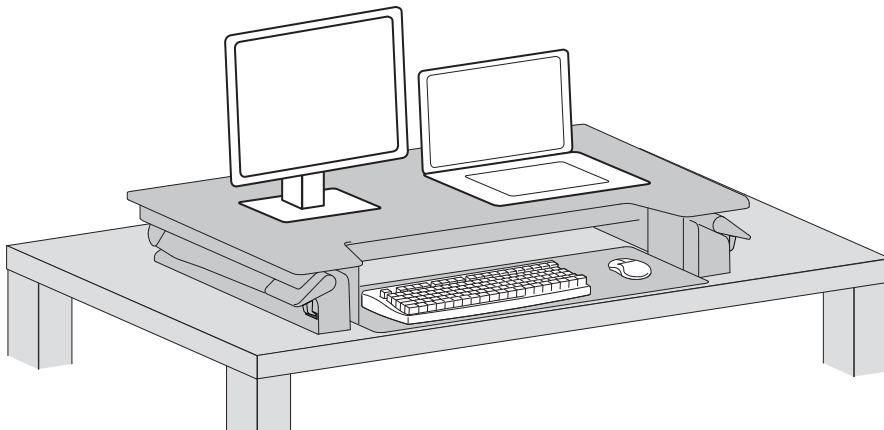
www.ergotron.com
info.oem@ergotron.com

ERGOTRON®

While Ergotron, Inc. makes every effort to provide accurate and complete information on the installation and use of its products, it will not be held liable for any editorial errors or omissions (including those made in the process of translation from English to another language), or for incidental, special or consequential damages of any nature resulting from furnishing this instruction and performance of equipment in connection with this instruction. Ergotron, Inc. reserves the right to make changes in the product design and/or product documentation without notification to its users. For the most current product information, or to know if this document is available in languages other than those herein, please contact Ergotron. No part of this publication may be reproduced, stored in a retrieval system, or transmitted in any form or by any means, electronic, mechanical, photocopying, recording or otherwise without the prior written consent of Ergotron, Inc., 1181 Trapp Road, Eagan, Minnesota, 55121, USA Patents Pending and Patented U.S. & Foreign. Ergotron is a registered trademark of Ergotron, Inc.

© 2015 Ergotron, Inc. All rights reserved.

WorkFit-TL Sit-Stand Desktop Workstation



Onderdelen

Componenti

Komponenter

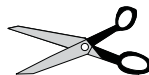


	A	B	C	D	E
1					

Benodigde gereedschappen

Utensili necessari

Verktyg som behövs



De nieuwste Gids voor installatie door de gebruiker kunt u vinden op: www.ergotron.com

Per la versione più recente della Guida all'installazione per l'utente, visitare il sito web: www.ergotron.com

För den senaste Installationshandboken se: www.ergotron.com



User's Guide - English
Guía del usuario - Español
Manuel de l'utilisateur - Français
Gebruikersgids - Deutsch
Benutzerhandbuch - Nederlands
Guida per l'utente - Italiano
Användarhandbok - svenska
ユーザーガイド : 日本語
用户指南 : 汉语



Includes
Constant Force™
Technology



www.ergotron.com

USA 1-800-888-8458
Europe +31 (0)33-45 45 600
China 400-120-3051

Overzicht symbolen voor gevaren





Deze symbolen waarschuwen gebruikers voor een veiligheidsomstandigheid waaraan aandacht besteed moet worden. Alle gebruikers moeten het belang van de volgende Veiligheidsgevaaren kunnen herkennen en begrijpen als zij daarmee geconfronteerd worden op het product of in de documentatie. Kinderen die de Veiligheidswaarschuwingen niet kunnen herkennen en niet op de juiste wijze daarop kunnen reageren mogen dit product niet gebruiken zonder toezicht van volwassenen!

Esame dei simboli di pericolo

Questi simboli avvisano gli utenti di una condizione di sicurezza che richiede attenzione. Tutti gli utenti devono essere in grado di riconoscere e comprendere il significato dei seguenti Pericoli per la sicurezza, se compaiono sul prodotto o all'interno della documentazione. I bambini non in grado di riconoscere e reagire nel modo appropriato ai Pericoli per la sicurezza non devono utilizzare questo prodotto senza la sorveglianza di un adulto!

Varningsymboler

För att informera användaren om säkerhetssituationer används följande symboler. Alla användare måste förstå innebörden av de nedanstående säkerhetsföreskrifter på produkten eller i dokumentationen. Barn som inte förstår säkerhetsföreskrifter skall inte använda denna produkt utan vuxen översyn.

Symbol Simbolo Symbol	Woordsignaal Indicazione di avvertenza Signalord	Gevarenniveau Livello di pericolo Varningsnivå
	LET OP NOTA OBS	EEN OPMERKING geeft aan dat er belangrijke informatie is die u helpt dit product beter te gebruiken. Le NOTE contengono informazioni importanti per un uso migliore del prodotto. OBS indikerar viktig information som hjälper dig att använda produkten bättre
	VOORZICHTIG ATTENZIONE VARNING	VOORZICHTIG geeft aan dat er mogelijke schade kan ontstaan aan de hardware of verlies van data en vertelt u hoe het probleem te vermijden. Il simbolo ATTENZIONE segnala un potenziale danno all'hardware o la perdita di dati e spiega come evitare il problema. VARNING påpekar möjlig skada på hårdvara eller dataförlust och talar om hur du kan undvika problemet.
	WAARSCHUWING AVVERTENZA FARA	Een WAARSCHUWING geeft aan dat er een kans is op beschadiging van apparatuur, verwonding van een persoon, of een dodelijk ongeluk. Le AVVERTENZE indicano la possibilità di danni agli oggetti, infortuni o morte. FARA varnar för möjlig egendomsskada, personskada eller livsfara.
	ELEKTRISCH ELETTRICO ELEKTRICITET	Elektrisch geeft een kans op een elektrisch gevaar aan, dat - als het niet vermeden wordt - verwonding van een persoon, brand en/of overlijden tot gevolg kan hebben. L'indicazione Elettrico indica un pericolo elettrico incombente che, se non evitato, potrebbe causare infortuni, incendi e/o morte. Elektricitet indikerar en förestående elektrisk fara som kan leda till personskada, brand och/eller livsfara.



Waarschuwing: Omdat materiaal voor de oppervlakken van bevestigingsstukken nogal verschillend kan zijn, is het van het grootste belang dat u ervoor zorgt dat het oppervlak van het bevestigingsstuk sterk genoeg is om daarop gezette producten en apparatuur te behandelen.

Avvertenza: poiché i materiali delle superfici di montaggio possono variare enormemente, è essenziale accertarsi che la superficie di montaggio sia abbastanza forte da poter sostenere il prodotto e l'apparecchiatura montati.

Varning: Eftersom monteringsytans material kan variera väldigt mycket, så är det nödvändigt att du ser till att monteringsytan är tillräckligt stark för att kunna hantera monterade produkter och utrustning.



Voorzichtig:



Om te voorkomen dat de snoeren mogelijk beklemd raken, dient u de instructies voor het leiden van de snoeren in dit handboek te volgen. Nalaten deze instructies te volgen kan de apparatuur beschadigen of persoonlijk letsel veroorzaken.

Attenzione:

Per evitare la possibilità di schiacciare i cavi, è importante seguire le istruzioni di instradamento dei cavi riportate nel presente manuale. La mancata osservanza delle presenti istruzioni può causare danni alle cose o infortuni personali.

Var aktsam:

För att undvika att kablarna kläms är det viktigt att följa kabeldragningsanvisningarna i denna handbok. Försummelse att följa dessa anvisningar kan leda till skador på utrustningen eller personskador.

 WARNING	
PINCH POINT DO NOT place hands on or near support bars. Pinch points are created during lifting and lowering the worksurface. Failure to follow these instructions may result in serious personal injury.	

828-100

WAARSCHUWING: Knelpunt.

Leg uw handen NIET op of bij de ondersteuningsstangen. Knelpunten treden op tijdens het optillen en verlagen van het werkoppervlak. Nalaten deze instructies te volgen kan ernstig persoonlijk letsel veroorzaken.

Avvertenza: Punto di possibile schiacciamento.

NON mettere le mani sopra o vicino le barre di sostegno. Durante il sollevamento e l'abbassamento del piano di lavoro, si creano punti di possibile schiacciamento. La mancata osservanza delle presenti istruzioni può causare gravi infortuni personali.

Varning: Klämpunkt.

Placera INTE händerna på eller nära stödhandtagen. Klämpunkter kan uppstå vid höjning och sänkning av arbetsytan. Försummelse att följa dessa anvisningar kan leda till allvarlig personskada.



Waarschuwing: Gevaar voor stoten! Bewegende onderdelen kunnen in elkaar drukken en snijden.
Haal dit product volledig omhoog voordat u het bureauoppervlak optilt.
Er zijn twee mensen nodig om dit product op te tillen van het bureau.
Kantel dit product niet op zijn zijkant of op zijn kop. Dit product moet altijd rechtop blijven staan.
Nalaten deze waarschuwing te volgen kan ongewenste beweging van het optilmechanisme veroorzaken en kan zorgen voor ernstige verwondingen of beschadiging van objecten!

Avvertenza: Pericolo di urto! Le parti mobili possono schiacciare e tagliare.
Sollevare questo prodotto fino alla massima posizione elevata, prima di sollevare via dalla scrivania.
Per sollevare questo prodotto dalla scrivania sono necessarie due persone.
Non ribaltare questo prodotto sul lato o capovolto. Questo prodotto deve restare sempre in posizione verticale.
L'inosservanza di questa avvertenza può causare un movimento non intenzionale del meccanismo di sollevamento, con la possibile conseguenza di gravi lesioni personali e/o danni alle cose!

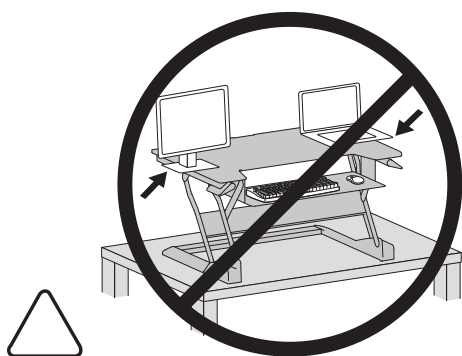
Varning: Fara för kollision! Rörliga delar kan leda till kross- och skärskador.
Höj denna produkt till dess högsta position innan du lyfter av den från bordet.
Två människor krävs för att lyfta av denna produkt från bordet.
Luta inte denna produkt på sidan eller den upp-och-ner. Denna produkt måste förbli i upprätt läge under alla förhållanden.
Försummelse att iaktta denna varning kan leda till att hissmekanismen oavsiktligt rör sig, vilket kan leda till allvarlig personskada och/eller skada av utrustningen!



WAARSCHUWING: Gevaar voor stoten! Bewegende onderdelen kunnen in elkaar drukken en snijden.
Til het werkoppervlak op naar de top van de verticale bijstelling VOORDAT u apparatuur verwijdert.
Nalaten deze waarschuwing te volgen kan ernstige verwondingen of beschadiging van de apparatuur veroorzaken!

Avvertenza: Pericolo di urto! Le parti mobili possono rompersi e tagliare.
PRIMA di rimuovere le apparecchiature, sollevare il piano di lavoro fino al massimo della regolazione verticale.
L'inosservanza di questa avvertenza può causare gravi lesioni personali e/o danni alle cose!

Varning: Kollisionsfara! Rörliga delar kan orsaka kross- och skärskador.
Höj arbetsytan till den översta vertikala justeringen INNAN du tar bort utrustning.
Försummelse att iaktta denna varning kan leda till allvarlig personskada och/eller skada av utrustningen!



Voorzichtig:

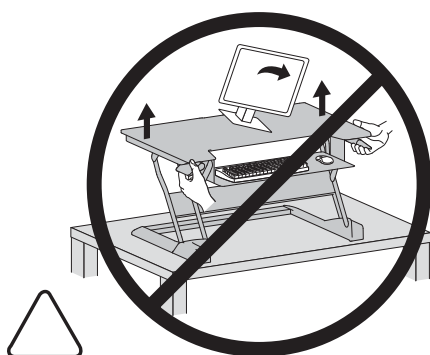
Houd alle opgestelde apparatuur volledig op het werkoppervlak. Enig deel van de apparatuur over de rand laten hangen kan leiden tot beschadiging en/of persoonlijke verwonding.

Attenzione:

mantenere tutte le apparecchiature montate integralmente sul piano di lavoro. Se si permette che qualsiasi elemento delle apparecchiature penda al di fuori del bordo, si possono verificare danni alle cose e/o lesioni personali.

Var akksam:

Låt all monterad utrustning stå i sin helhet på arbetsytan. Om någon del av utrustningen hänger utanför kanten, kan det leda till skada av utrustningen och/eller personskada.



Voorzichtig:

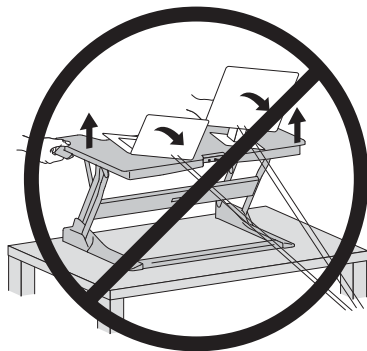
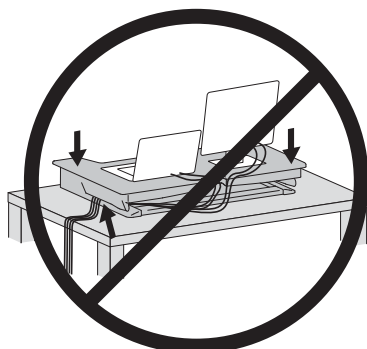
Til het werkoppervlak langzaam op. Als u het werkoppervlak te snel optilt, kan dat onstabieleit veroorzaken met als resultaat beschadiging van de apparatuur en/of persoonlijke verwonding.

Attenzione:

Sollevare il piano di lavoro lentamente. Se si solleva il piano di lavoro in modo eccessivamente rapido, si può creare una condizione di instabilità con conseguenti danni alle cose e/o lesioni personali.

Var akksam:

Höj arbetsytan långsamt. Om arbetsytan höjs för fort kan det skapa en ostabil situation, vilket kan leda till skada av utrustningen och/eller personskada.



LET OP: Laat voldoende speling in de kabel om volledige bewegingsbereik mogelijk te maken.



Voorzichtig: Om te voorkomen dat de snoeren mogelijk beklemd raken, dient u de instructies voor het leiden van de snoeren in dit handboek te volgen. Nalaten deze instructies te volgen kan de apparatuur beschadigen of persoonlijk letsel veroorzaken.



NOTA: Lasciare sufficiente gioco per consentire al cavo l'intero intervallo di movimento.



Attenzione: Per evitare la possibilità di schiacciare i cavi, è importante seguire le istruzioni di instradamento dei cavi riportate nel presente manuale. La mancata osservanza delle presenti istruzioni può causare danni alle cose o infortuni personali.

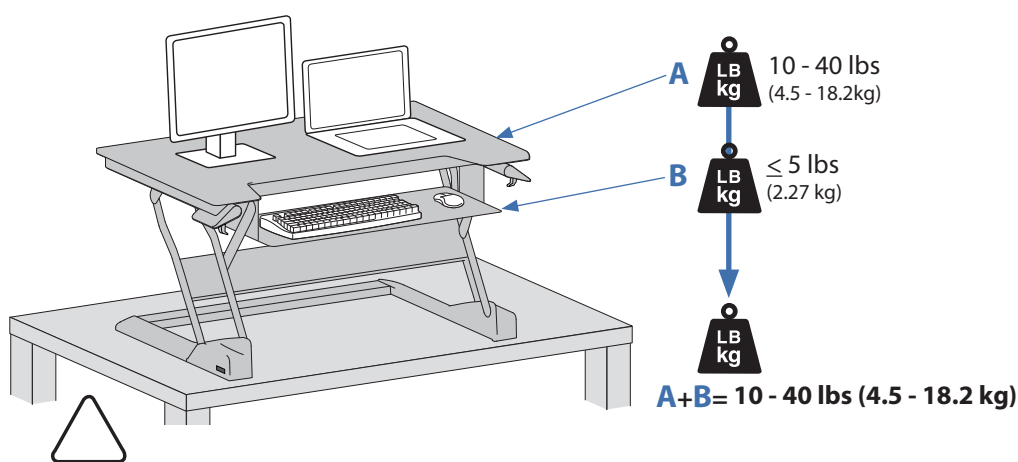
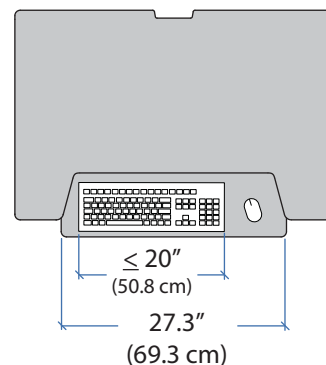
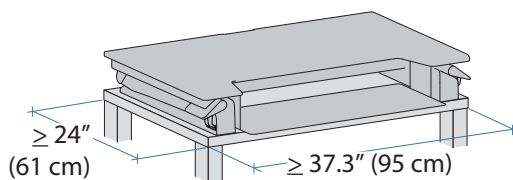
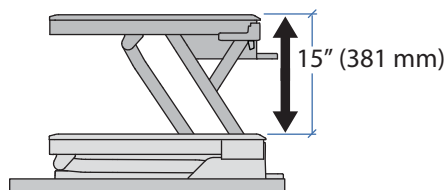


OBS! Lämna tillräckligt med spelrum för att tillåta ett komplett rörelseomfång för kabeln.



Var aktsam: För att undvika att kablarna kläms är det viktigt att följa kabeldragningsanvisningarna i denna handbok. Försummelse att följa dessa anvisningar kan leda till skador på utrustningen eller personskador.

Kenmerken en specificaties
 Caratteristiche e dati tecnici
 Funktionen och specificationer

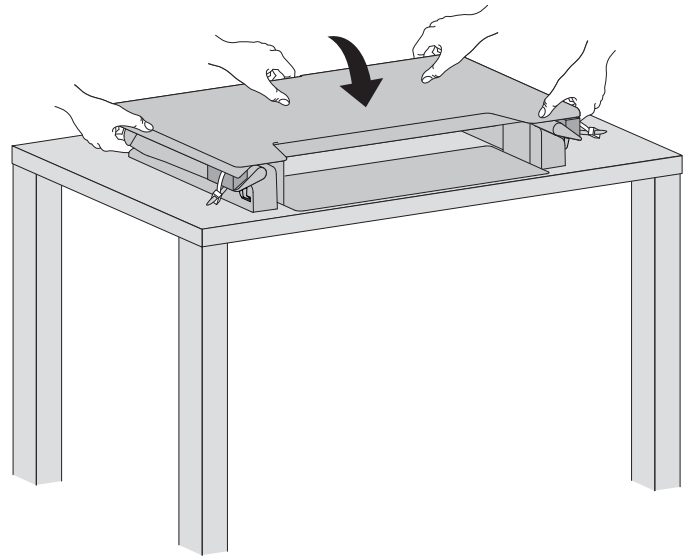
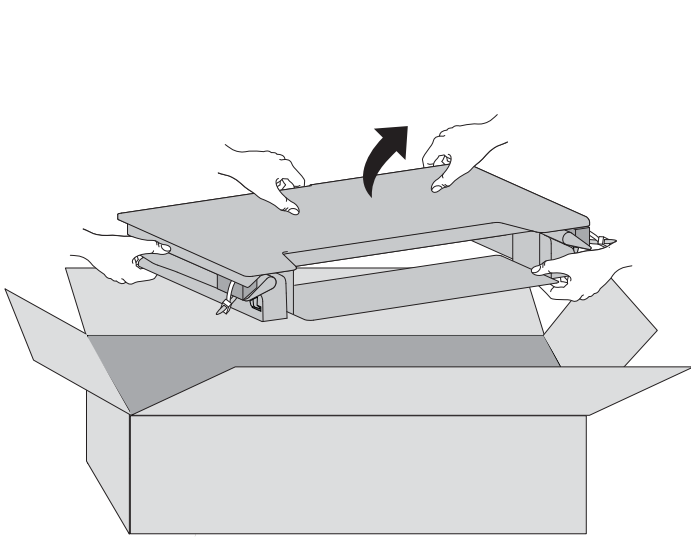
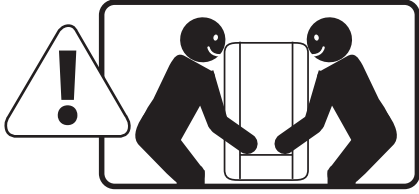


VOORZICHTIG: Overschrijd de maximum opgegeven gewichtscapaciteit niet. Dit kan leiden tot ernstige verwondingen of beschadiging van bezit.

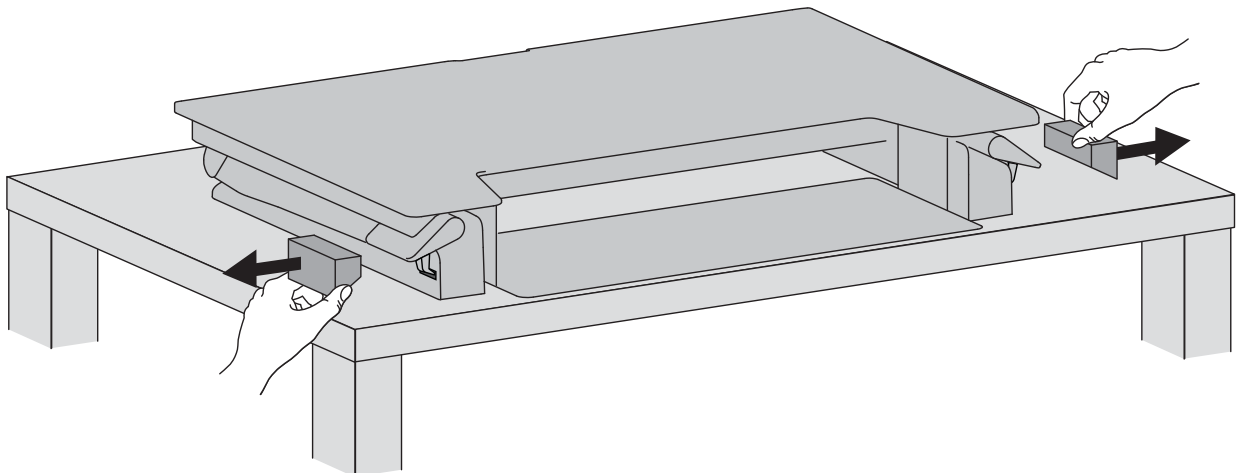
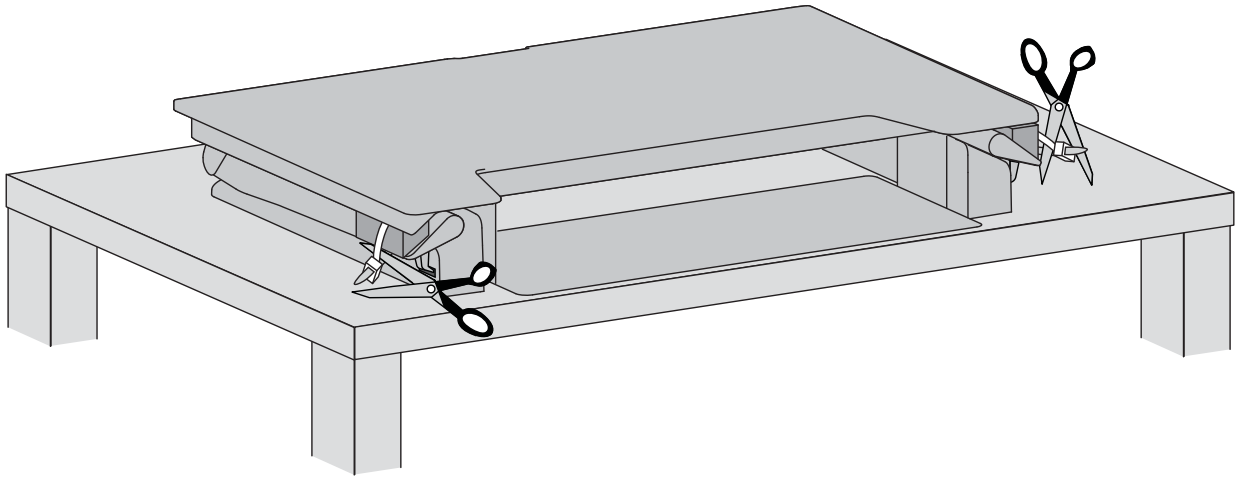
ATTENZIONE: NON SUPERARE LA CAPACITÀ DI CARICO MASSIMA INDICATA. POTREBBERO VERIFICARSI INFORTUNI O DANNI AGLI OGGETTI!

VARNING: Överskrid inte maxviktkapaciteten. Du kan orsaka allvarlig person eller egendomsskada

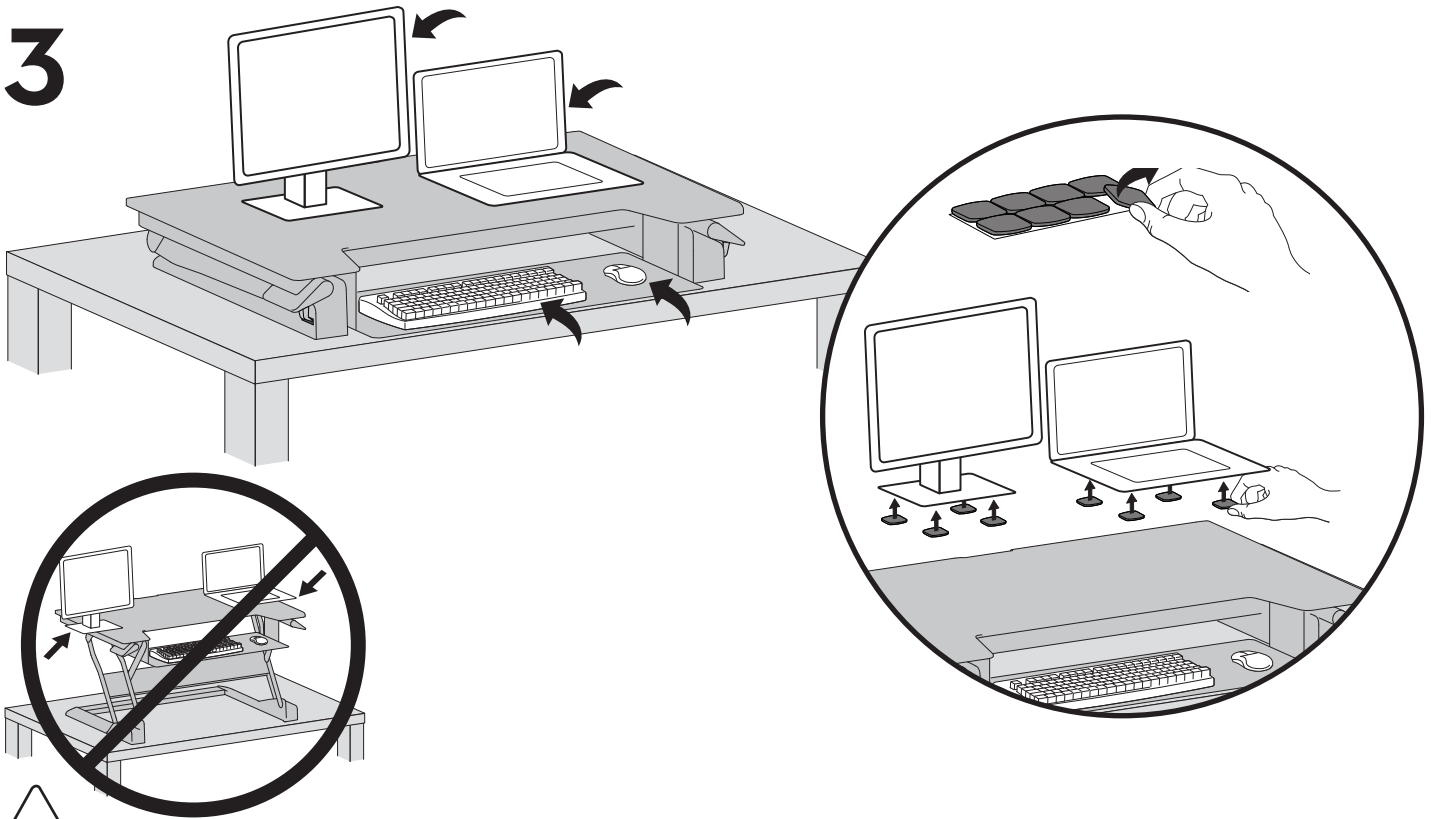
1



2



3



Voorzichtig:

Houd alle opgestelde apparatuur volledig op het werkoppervlak. Enig deel van de apparatuur over de rand laten hangen kan leiden tot beschadiging en/of persoonlijke verwonding.

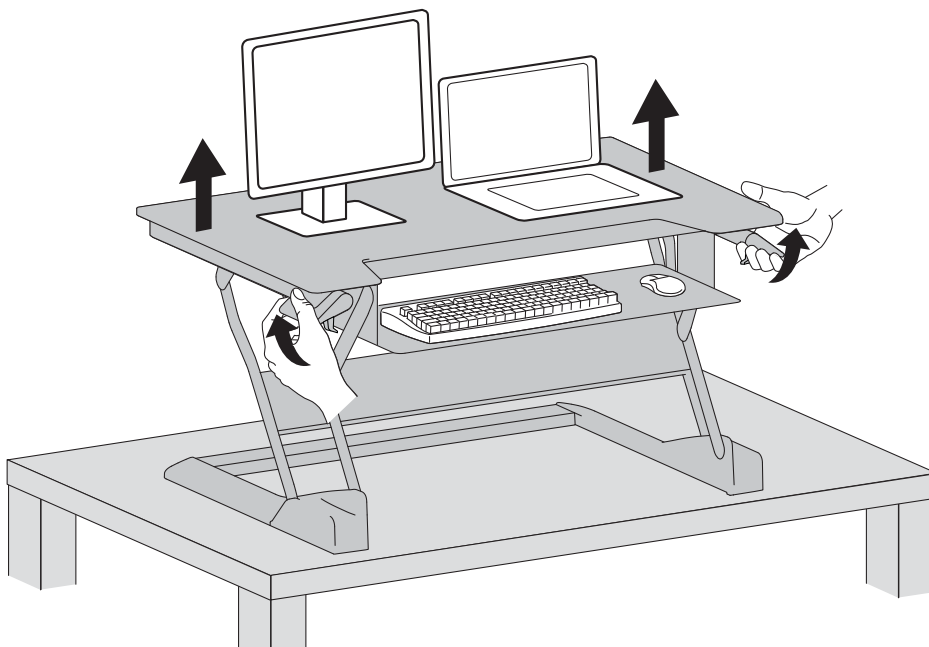
Attenzione:

mantenere tutte le apparecchiature montate integralmente sul piano di lavoro. Se si permette che qualsiasi elemento delle apparecchiature penda al di fuori del bordo, si possono verificare danni alle cose e/o lesioni personali.

Var aktsam:

Låt all monterad utrustning stå i sin helhet på arbetsytan. Om någon del av utrustningen hänger utanför kanten, kan det leda till skada av utrustningen och/eller personskada.

4



5



LET OP: Laat voldoende speling in de kabel om volledige bewegingsbereik mogelijk te maken.



Voorzichtig: Om te voorkomen dat de snoeren mogelijk beklemd raken, dient u de instructies voor het leiden van de snoeren in dit handboek te volgen. Nalaten deze instructies te volgen kan de apparatuur beschadigen of persoonlijk letsel veroorzaken.



NOTA: Lasciare sufficiente gioco per consentire al cavo l'intero intervallo di movimento.



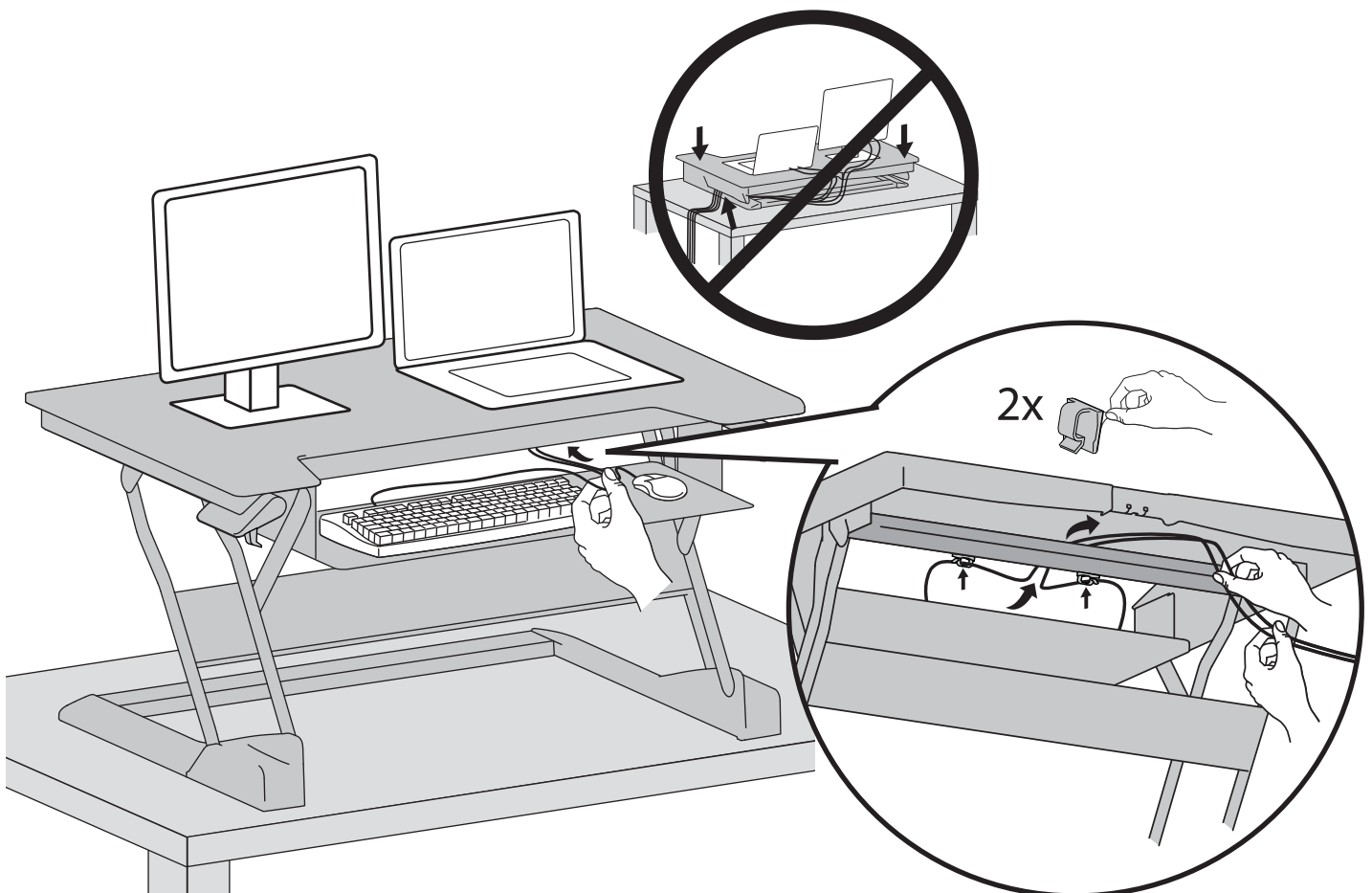
Attenzione: Per evitare la possibilità di schiacciare i cavi, è importante seguire le istruzioni di instradamento dei cavi riportate nel presente manuale. La mancata osservanza delle presenti istruzioni può causare danni alle cose o infortuni personali.



OBS! Lämna tillräckligt med spelrum för att tillåta ett komplett rörelseomfång för kabeln.



Var aktsam: För att undvika att kablarna kläms är det viktigt att följa kabeldragningsanvisningarna i denna handbok. Försummelse att följa dessa anvisningar kan leda till skador på utrustningen eller personskador.



6



LET OP: Laat voldoende speling in de kabel om volledige bewegingsbereik mogelijk te maken.



Voorzichtig: Om te voorkomen dat de snoeren mogelijk beklemd raken, dient u de instructies voor het leiden van de snoeren in dit handboek te volgen. Nalaten deze instructies te volgen kan de apparatuur beschadigen of persoonlijk letsel veroorzaken.



NOTA: Lasciare sufficiente gioco per consentire al cavo l'intero intervallo di movimento.



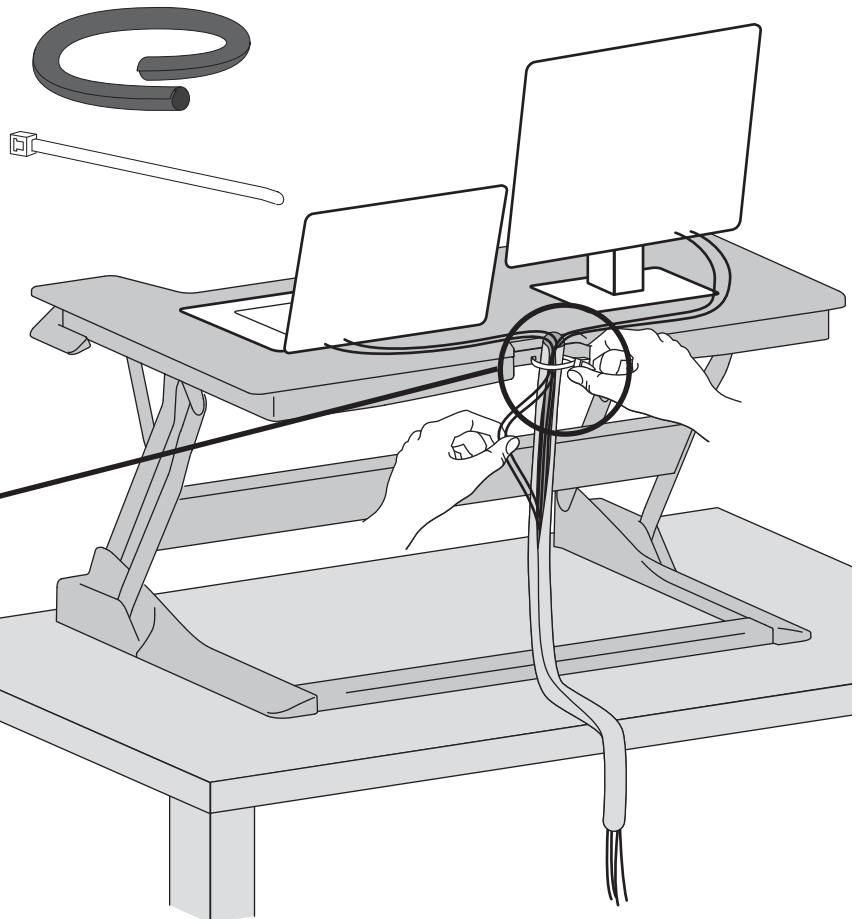
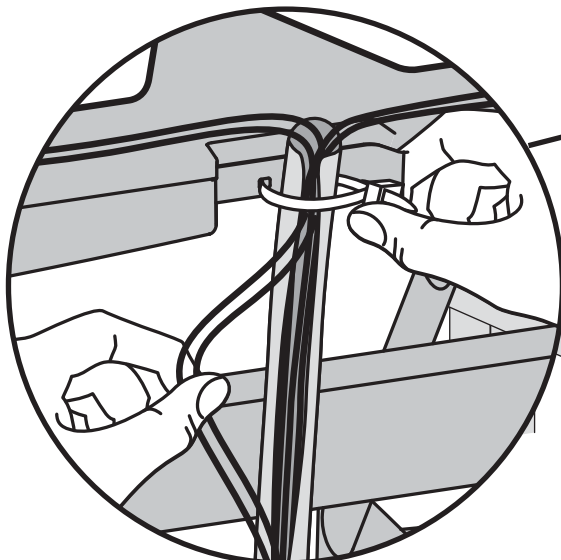
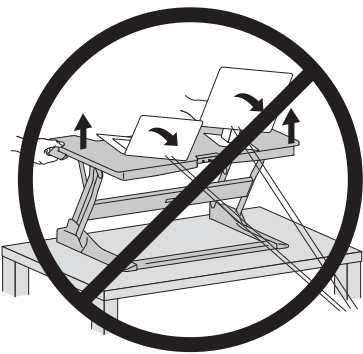
Attenzione: Per evitare la possibilità di schiacciare i cavi, è importante seguire le istruzioni di instradamento dei cavi riportate nel presente manuale. La mancata osservanza delle presenti istruzioni può causare danni alle cose o infortuni personali.



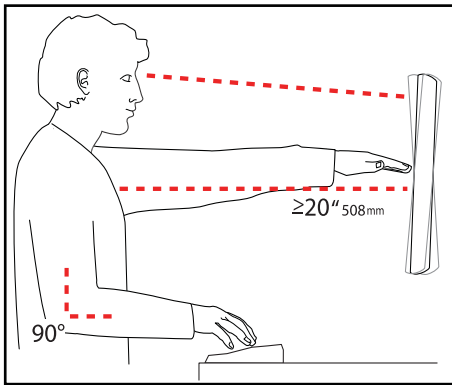
OBS! Lämna tillräckligt med spelrum för att tillåta ett komplett rörelseomfång för kabeln.



Var akksam: För att undvika att kablarna kläms är det viktigt att följa kabeldragningsanvisningarna i denna handbok. Försummelse att följa dessa anvisningar kan leda till skador på utrustningen eller personskador.



Set Your Workstation to Work For YOU!



Learn more about ergonomic computer use at:
www.computingcomfort.org

- Height** Position top of screen slightly below eye level.
Position keyboard at about elbow height with wrists flat.
- Distance** Position screen an arm's length from face—at least 20" (508mm).
Position keyboard close enough to create a 90° angle in elbow.
- Angle** Tilt screen to eliminate glare.
Tilt the keyboard back 10° so that your wrists remain flat.

To Reduce Fatigue
Breathe - Breathe deeply through your nose.
Blink - Blink often to avoid dry eyes.
Break • 2 to 3 minutes every 20 minutes
• 15 to 20 minutes every 2 hours.

Ga voor garantie naar: www.ergotron.com/warranty

Ga voor service naar: www.ergotron.com

Plaatselijke telefoonnummers voor de klantendienst kunt u vinden op: <http://contact.ergotron.com>

Per la garanzia visitare: www.ergotron.com/warranty

Per assistenza visitare: www.ergotron.com

Per conoscere i numeri di telefono dell'assistenza clienti locale, visitare: <http://contact.ergotron.com>

För garanti, gå till: www.ergotron.com/warranty

För service, gå till: www.ergotron.com

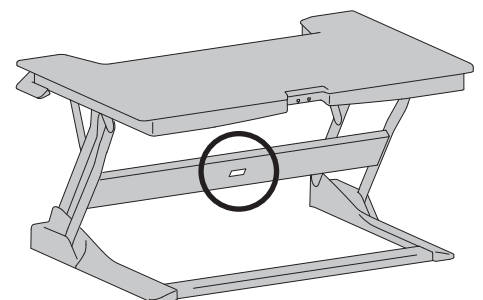
För lokala kundtjänstnummer, gå till: <http://contact.ergotron.com>



LET OP: Als u contact opneemt met de klantenservice, geef dan het serienummer door.

NOTA: In occasione di contatti con l'assistenza clienti, indicare il numero di serie.

OBS! När du kontaktar kundtjänst, hänvisa till serienumret.



Americas Sales and Corporate Headquarters

1181 Trapp Rd.
St. Paul, MN USA
(800) 888-8458
+1-651-681-7600
www.ergotron.com
sales@ergotron.com

EMEA Sales

Amersfoort, The Netherlands
+31 33 45 45 600
www.ergotron.com
info.eu@ergotron.com

APAC Sales

Tokyo, Japan
www.ergotron.com
apaccustomerservice@ergotron.com

Worldwide OEM Sales

www.ergotron.com
info.oem@ergotron.com

ERGOTRON®

While Ergotron, Inc. makes every effort to provide accurate and complete information on the installation and use of its products, it will not be held liable for any editorial errors or omissions (including those made in the process of translation from English to another language), or for incidental, special or consequential damages of any nature resulting from furnishing this instruction and performance of equipment in connection with this instruction. Ergotron, Inc. reserves the right to make changes in the product design and/or product documentation without notification to its users. For the most current product information, or to know if this document is available in languages other than those herein, please contact Ergotron. No part of this publication may be reproduced, stored in a retrieval system, or transmitted in any form or by any means, electronic, mechanical, photocopying, recording or otherwise without the prior written consent of Ergotron, Inc., 1181 Trapp Road, Eagan, Minnesota, 55121, USA Patents Pending and Patented U.S. & Foreign. Ergotron is a registered trademark of Ergotron, Inc.

© 2015 Ergotron, Inc. All rights reserved.