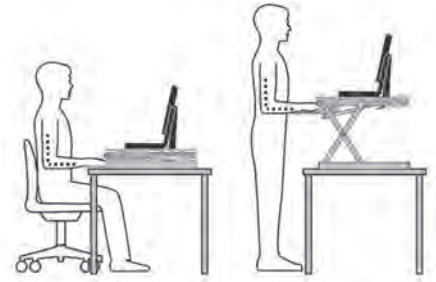


# Rocelco®

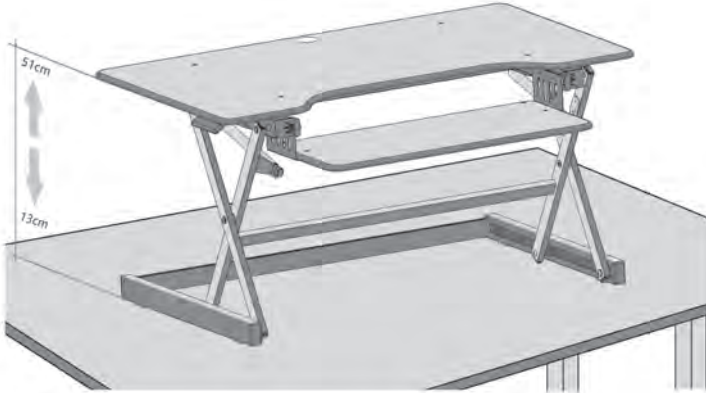
## DADR-40 Instructions Adjustable Desk Riser

DADR-40 Instructions Support Réglable De Bureau

DADR-40 Instructions Elevador De Escritorio Ajustable

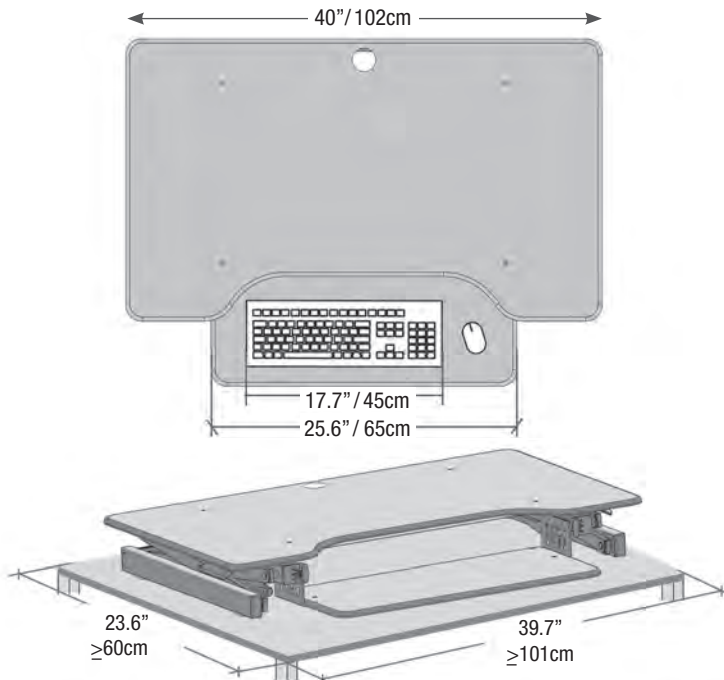


Height adjustable from 5" -20"



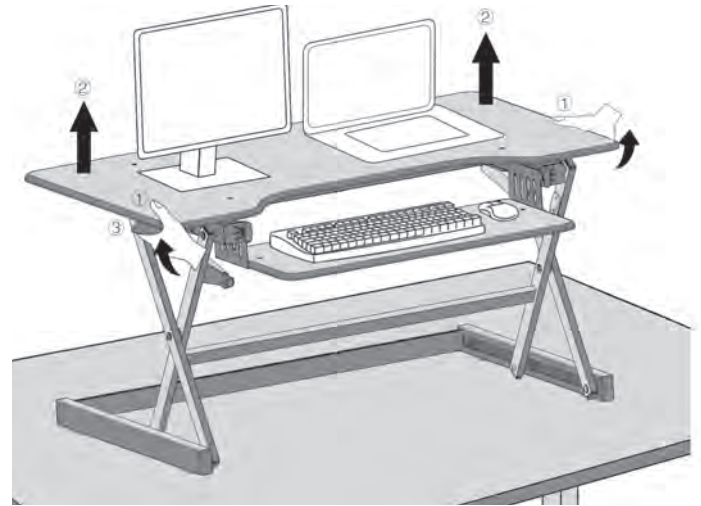
Hauteur ajustable de 5"-20" • Altura ajustable 5"-20"

### Dimensions



Minimum desk space required

Espace de bureau minimum requis • Espacio de escritorio mínimo requerido



### To Raise or Lower Desktop

1. Squeeze adjustable levers on each side.
2. Lift desktop directly up or push directly down while levers are squeezed.
3. Release levers to lock the desktop at your desired height.

### Pour élever ou abaisser le bureau

1. Serrez les leviers réglables de chaque côté.
2. Soulevez directement le bureau ou poussez directement vers le bas pendant que vous poussez les leviers.
3. Relâchez les leviers pour verrouiller le bureau à la hauteur désirée.

### Para subir o bajar el escritorio

1. Aprieta palancas ajustables en cada lado.
2. Levante el escritorio directamente hacia arriba o empuje directamente hacia abajo mientras se aprietan las palancas.
3. Libere las palancas para bloquear el escritorio a la altura que desee.

**! WARNING**

### PINCH POINT

DO NOT place hands on or near support bars. Pinch points are created during lifting and lowering the work surface. Failure to follow these instructions may result in serious personal injury.

**! ATTENTION**

### POINT DE PINCEMENT

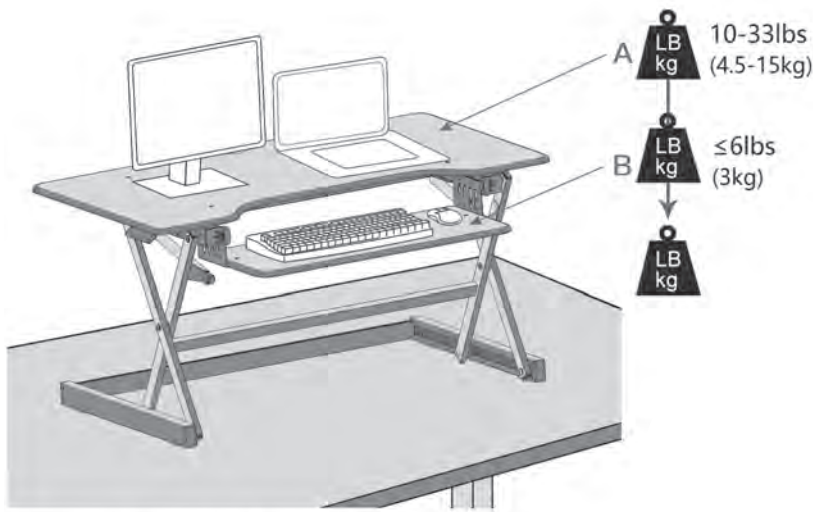
Ne placez pas les mains sur ou à proximité des barres de support. Les points de pincement sont créés lors du levage et de l'abaissement de la surface de travail. Le non-respect de ces instructions peut entraîner des blessures graves.

**! ADVERTENCIA !**

### PUNTO DE PINZA

No coloque las manos sobre o cerca de las barras de soporte. Los puntos de pellizco se crean durante la elevación y el descenso de la superficie de trabajo. El incumplimiento de estas instrucciones puede ocasionar lesiones personales graves.





A+B=10-33lbs(4.5-15kg)



**CAUTION:** DO NOT EXCEED MAXIMUM LISTED WEIGHT CAPACITY. SERIOUS INJURY OR PROPERTY DAMAGE MAY OCCUR!

**ATTENTION :** NE DÉPASSEZ PAS LA CAPACITÉ DE POIDS MAXIMALE INDIQUÉE - DES BLESSURES GRAVES OU DES DOMMAGES MATÉRIELS PEUVENT SURVENIR!

**PRECAUCIÓN:** NO EXCEDA LA CAPACIDAD DE PESO MÁXIMA INDICADA, PUEDEN OCURRIR LESIONES GRAVES O DAÑOS A LA PROPIEDAD

## ! SAFETY !

**Warning:** Because mounting surface materials can vary widely, it is imperative that you make sure mounting surface is strong enough to handle mounted product and equipment.

**Avertissement :** Étant donné que les matériaux de surface de montage peuvent varier considérablement, il est impératif de vous assurer que la surface de montage est suffisamment solide pour manipuler le produit et l'équipement montés.

**Advertencia:** Debido a que los materiales de la superficie de montaje pueden variar ampliamente, es imperativo que se asegure de que la superficie de montaje sea lo suficientemente fuerte como para manejar el producto montado y el equipo.



**Warning:** Impact Hazard! Moving Parts can cause serious injury. Raise work surface to top of vertical adjustment before removing equipment. Failure to heed this warning may result in serious personal injury and or property damage.

**Attention :** Risque d'impact! Les pièces mobiles peuvent causer des blessures graves. Soulever la surface de travail jusqu'au dessus du réglage vertical avant de retirer l'équipement. Le non-respect de cet avertissement peut entraîner des blessures graves et / ou des dommages matériels.

**Advertencia:** ¡Peligro de impacto! Las partes móviles pueden causar lesiones graves. Levante la superficie de trabajo hasta la parte superior del ajuste vertical antes de retirar el equipo. El incumplimiento de esta advertencia puede ocasionar lesiones personales graves y / o daños a la propiedad



**Caution:** Leave enough slack in cable to allow for full range of vertical motion (15"/38cm). Failure to heed this warning may result in property damage and or personal injury.

**Attention :** Laisser suffisamment de mou dans le câble pour permettre une plage complète de mouvement vertical (15 "/ 38 cm). Le non-respect de cet avertissement peut entraîner des dommages matériels et / ou des blessures corporelles.

**Precaución:** Deje suficiente holgura en el cable para permitir un rango completo de movimiento vertical (15 "/ 38 cm). Si no se tiene en cuenta esta advertencia, se pueden producir daños materiales o lesiones personales.



**Caution:** Keep monitor and laptop base fully on the work surface. Allowing any part of base or stand to hang off the edge may result in property damage and or personal injury.

**Attention :** Conservez le moniteur et la base de l'ordinateur portable complètement sur la surface de travail. Le fait de laisser une partie de la base ou du support dépasser le bord peut entraîner des dommages matériels et / ou des blessures corporelles.

**Precaución:** Mantenga la base del monitor y del portátil completamente sobre la superficie de trabajo. Permitir que parte de la base o soporte se desplace del borde puede ocasionar daños a la propiedad y / o lesiones personales.



**Caution:** Always hold your hands on the desktop during the operation. Lift or lower work surface slowly. Lifting or lowering work surface too fast may create an unstable situation resulting in property damage and or personal injury.

**Attention :** Tenez toujours vos mains sur le bureau pendant l'opération. Soulevez ou abaissez la surface de travail lentement. Laisser ou abaisser la surface de travail trop rapidement peut créer une situation instable causant des dommages matériels ou des blessures.

**Precaución:** Siempre sostenga sus manos en el escritorio durante la operación. Levante o baje la superficie de trabajo lentamente. Levantar o bajar la superficie de trabajo demasiado rápido puede crear una situación inestable que ocasione daños a la propiedad y / o lesiones personales.

**Rocelco®**

Questions? Call 905-738-0737 or 800-387-9101 Monday-Friday 9am-5pm (Eastern) or email [mark@rocelco.com](mailto:mark@rocelco.com), or visit [www.rocelco.com](http://www.rocelco.com)

Des questions? Appelez le 905-738-0737 ou le 800-387-9101 du lundi au vendredi de 9 h à 17 h (heure de l'Est) ou envoyez un courriel à [mark@rocelco.com](mailto:mark@rocelco.com), ou visitez [www.rocelco.com](http://www.rocelco.com)

¿Preguntas? Llame al 905-738-0737 o al 800-387-9101 de lunes a viernes de 9 am a 5 pm (hora del este) o envíe un correo electrónico a [mark@rocelco.com](mailto:mark@rocelco.com), o visite [www.rocelco.com](http://www.rocelco.com)