



BESTAR

MODEL: MODÈLE: MODELO

PA-1000-18

WWW.BESTAR.CA : 1-888-8BESTAR (1 888 823-7827)



Thank you for choosing a BESTAR product. Your total satisfaction is our #1 priority.

Customer service and warranty information

Should you have a problem or need more information concerning the warranty, **do not call to the place of purchase.**

Please call our customer service department for immediate assistance using the following toll free number:

Monday to Thursday: 8H00 AM to Noon and 1H00 PM to 5H00 PM E.S.T / Friday: 8H00 AM to Noon and 1H00 PM to 4H00 PM E.S.T

Please have your assembly instruction manual on hand when you call. BESTAR products are warranted to the original purchaser against defects in material or workmanship in the furniture. Defects as mentioned in this warranty refer to any imperfections which may impair the use of the product. Our warranty is expressly limited to the replacement of furniture parts and components for ten years following the date of purchase. BESTAR will replace any part that is defective. This warranty applies under conditions of normal use. Our furniture products are not intended for outdoor use. The warranty does not cover defects caused by improper assembly or disassembly, defects occurring after purchase due to product modifications, intentional damage, accident, misuse, exposure to the elements and labor or assembly costs. Bestar reserves the right to request proof of purchase to document a warranty claim. In no event shall BESTAR be liable for incidental or consequent damages resulting from the misuse of the product. This warranty is not transferable and is valid only in Canada and the United States excluding Alaska, Hawaii and Puerto Rico.



www.bestar.ca

1 888 823-7827

Merci d'avoir choisi les produits BESTAR. Vous satisfaire est notre priorité.

Service à la clientèle et informations relatives à la garantie

Si vous rencontrez un problème ou si vous souhaitez de plus amples informations concernant votre garantie, **ne vous adressez pas au magasin où vous avez effectué votre achat. Pour obtenir une aide immédiate, veuillez appeler notre service après-vente au numéro sans frais :**

Lundi au jeudi : 8H00 à 12H00 et 13H00 à 17H00 HNE / Vendredi : 8H00 à 12H00 et 13H00 à 16H00 HNE

Veuillez avoir en main le manuel d'instructions lors de votre appel. La garantie des produits BESTAR est valide, pour l'acheteur original, en cas de défaut de matériel ou de fabrication. Les défauts couverts par cette garantie incluent toutes les imperfections qui ont pour conséquence une utilisation non appropriée du produit. Notre garantie est expressément limitée au remplacement des composants et des éléments de meubles pour une durée de dix ans suivant la date de l'achat. BESTAR s'engage à remplacer tout élément défectueux. Cette garantie s'inscrit dans le cadre d'une utilisation du produit dans des conditions normales. Nos meubles ne sont pas destinés à être utilisés à l'extérieur. La garantie ne couvre pas les défauts générés par un assemblage ou un démontage non conforme, les défauts apparus suite à des modifications apportées au produit, à des dommages intentionnels, à un accident, une mauvaise utilisation, l'utilisation à l'extérieur, ni les coûts de main d'œuvre ou d'assemblage. Bestar se réserve le droit d'exiger une preuve d'achat afin de documenter la réclamation. La société BESTAR ne pourra être tenue, en aucun cas, responsable de dommages indirects ou consécutifs, suite à une mauvaise utilisation du produit. Cette garantie ne peut être transférée et est valide au Canada et aux États-Unis sauf Hawaï, Puerto Rico et Alaska.

Gracias por elegir un producto BESTAR. Su entera satisfacción es nuestra prioridad N°1.

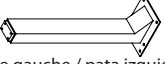



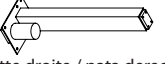
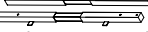




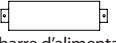




Servicio de atención al cliente e información sobre la garantía

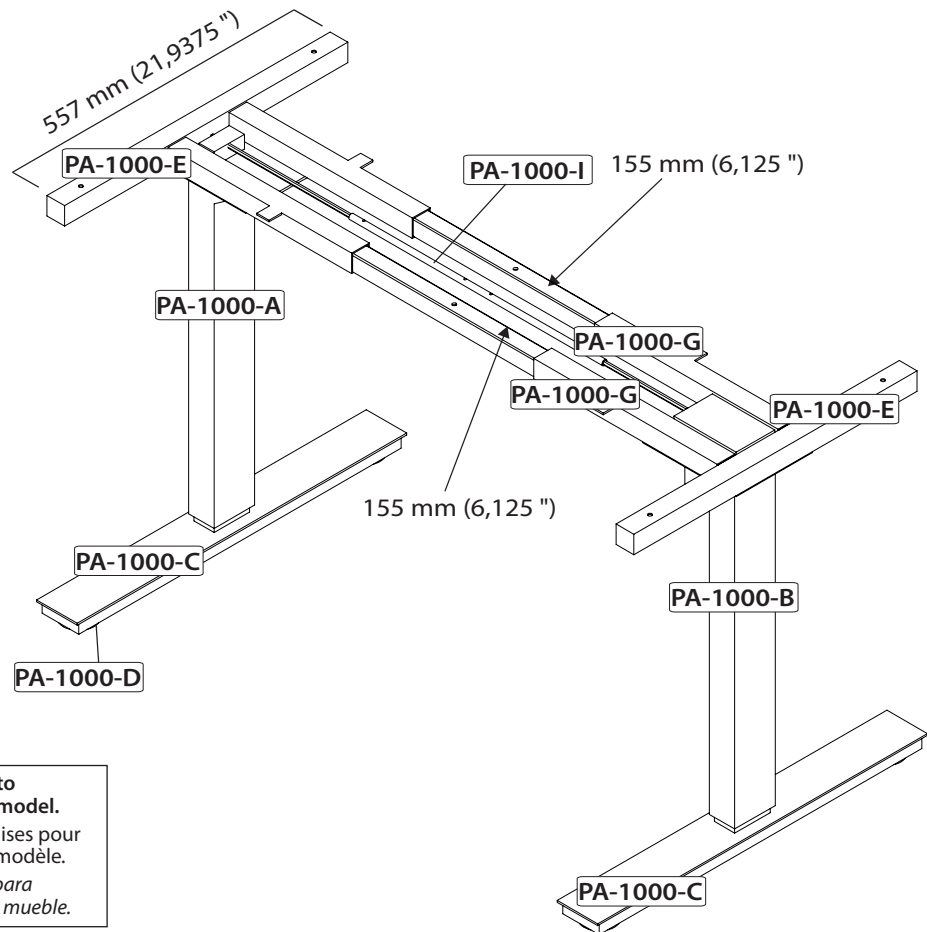
Si tiene algún problema y necesita más información sobre la garantía, no vaya al lugar donde realizó la compra. **Llame a nuestro departamento de atención al cliente para recibir ayuda inmediata utilizando nuestro servicio de llamada gratuita :**

De lunes a jueves : de 8H00 AM a Mediodía y de 1H00 PM a 5H00 PM EST / Viernes : de 8h00 AM a Mediodía y de 1H00 PM a 4H00 PM EST

Cuando llame, tenga a mano su manual de instrucciones de montaje. Los productos BESTAR están garantizados por el comprador original contra defectos en el material o en la confección del mueble. Los defectos, tal como se describen en esta garantía incluyen toda imperfección que pueda impedir el uso del producto. Nuestra garantía se limita expresamente al reemplazo de las partes y componentes del mueble defectuosos por diez años a partir de la fecha de compra. BESTAR reemplazará cualquier pieza defectuosa. Esta garantía se aplica según las condiciones de uso normal. Nuestros productos no están diseñados para ser utilizados al aire libre. La garantía no cubre defectos provocados por ensamble o desensamble incorrectos, defectos ocurridos luego de la compra por la modificación del mueble, daños intencionales, accidentes, uso incorrecto, exposición a los agentes naturales ni costos derivados de la fabricación o ensamble. Bestar se reserva el derecho de solicitar una factura de compra para poder extender un reclamo de garantía. Bajo ninguna circunstancia BESTAR será responsable de los daños accidentales o consecuentes que pudieran resultar del uso incorrecto del producto. Esta garantía es intransferible y se aplica solamente a Canadá y los Estados Unidos.

HARDWARES / QUINCAILLERIES / QUINCALLAS

CODE / CÓDIGO	QTY / QTÉ / CANT.	CODE / CÓDIGO	QTY / QTÉ / CANT.	CODE / CÓDIGO	QTY / QTÉ / CANT.	CODE / CÓDIGO	QTY / QTÉ / CANT.
PA-1000-A  Left leg / patte gauche / pata izquierda	1	PA-1000-E  Arm support / bras de support / brazo de soporte	2	PA-1000-K  (25 mm) washer / rondelle / arandela	8	PA-1000-P  (2,5 mm)	1
PA-1000-B  Right leg / patte droite / pata derecha	1	PA-1000-G  Transversale bar / barre transversale / barra transversal	2	PA-1000-L  (30 mm) Pre-installed / Pré-installé / Pre - instalado	8	For future installation / Pour installation futur / Para instalaciones futuro	
PA-1000-C  Foot / pied / pie	2	PA-1000-I  Drive shaft / Arbre de transmission / El eje de accionamiento	1	PA-1000-M  (4 mm) Pre-installed / Pré-installé / Pre - instalado	4	PA-1000-Q  Power supplie/ barre d'alimentation / barra de poder	1
PA-1000-D  Pre-installed / Pré-installé / Pre - instalado Leg leveler/ patte ajustable/ pata ajustable	4	PA-1000-J  (10 mm)	12	PA-1000-O  (5 mm)	1	PA-1000-R  Control/ contrôle/control	1



two people are required to assemble and move this model.
deux personnes sont requises pour assembler et déplacer ce modèle.
se necesitan dos personas para ensamblar y desplazar este mueble.

IMPORTANT / IMPORTANTE

**To reset the motor: 1- Press and hold the two arrows simultaneously until you hear a "BEEP" sound. (PA-1000-R)
2- Bring down the table to the lowest level, you should hear three "BEEP" sound.
3- Your table is ready for use.**

Pour réinitialiser le moteur: 1- Appuyez et maintenez les 2 flèches en même temps jusqu'à entendre un "BIP" sonore. (PA-1000-R)
2-Descendez la table à son plus bas niveau, vous devriez entendre trois "BIP" sonore.
3- Votre table est prête à être utilisé.

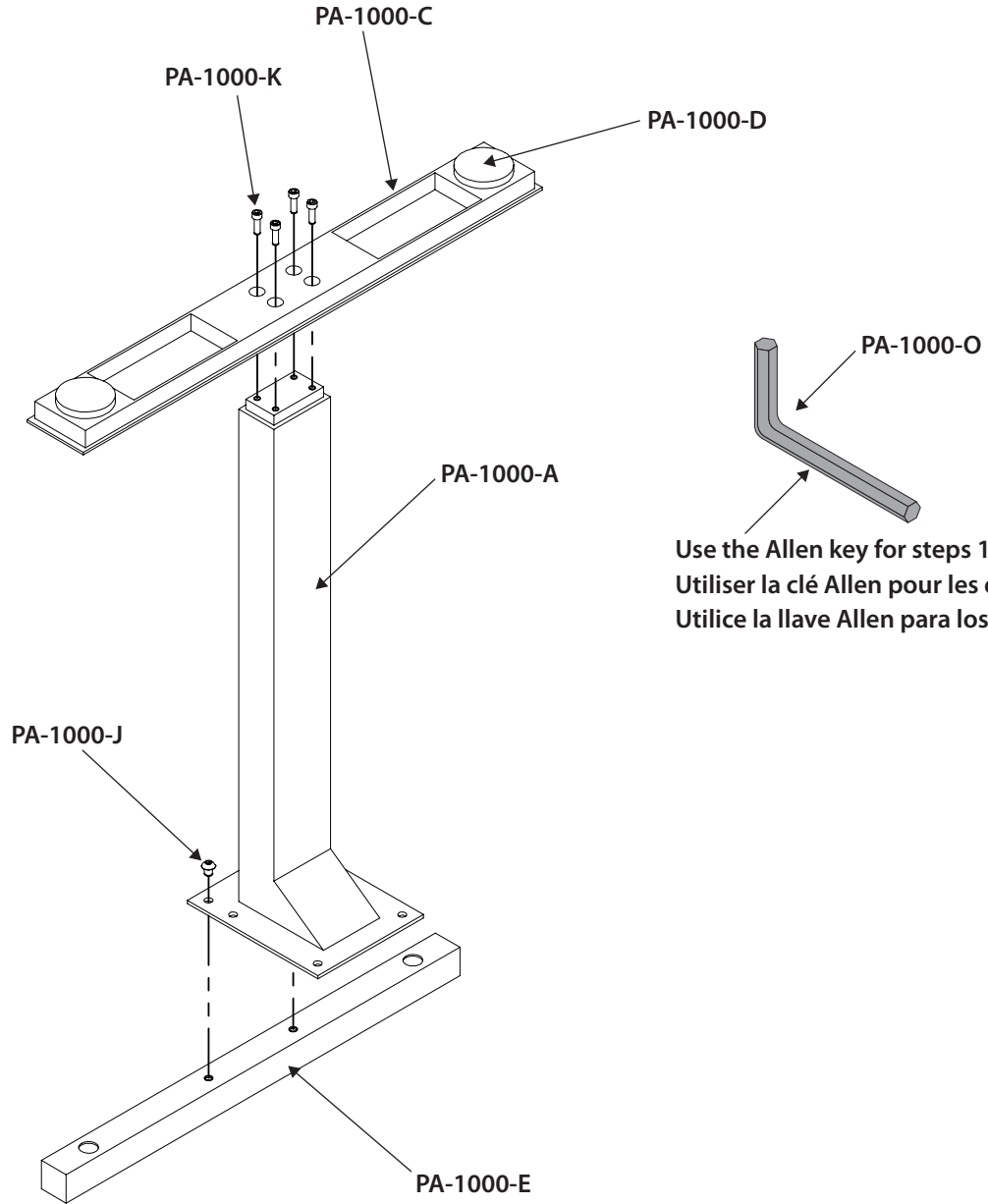
Para restablecer el motor: 1- Pulse y mantenga las dos flechas al mismo tiempo hasta que escuche un sonido "BIP". (PA-1000-R)
2- Descender la mesa al nivel más bajo, usted debe escuchar el sonido de tres "BIP".
3- Su mesa está lista para su uso.

LEFT LEG ASSEMBLY / ASSEMBLAGE PATTE GAUCHE / ASSEMBLAGE PATA IZQUIERDA

assemble upside down

assemblez en position renversée

realice el ensamblaje en posición invertida

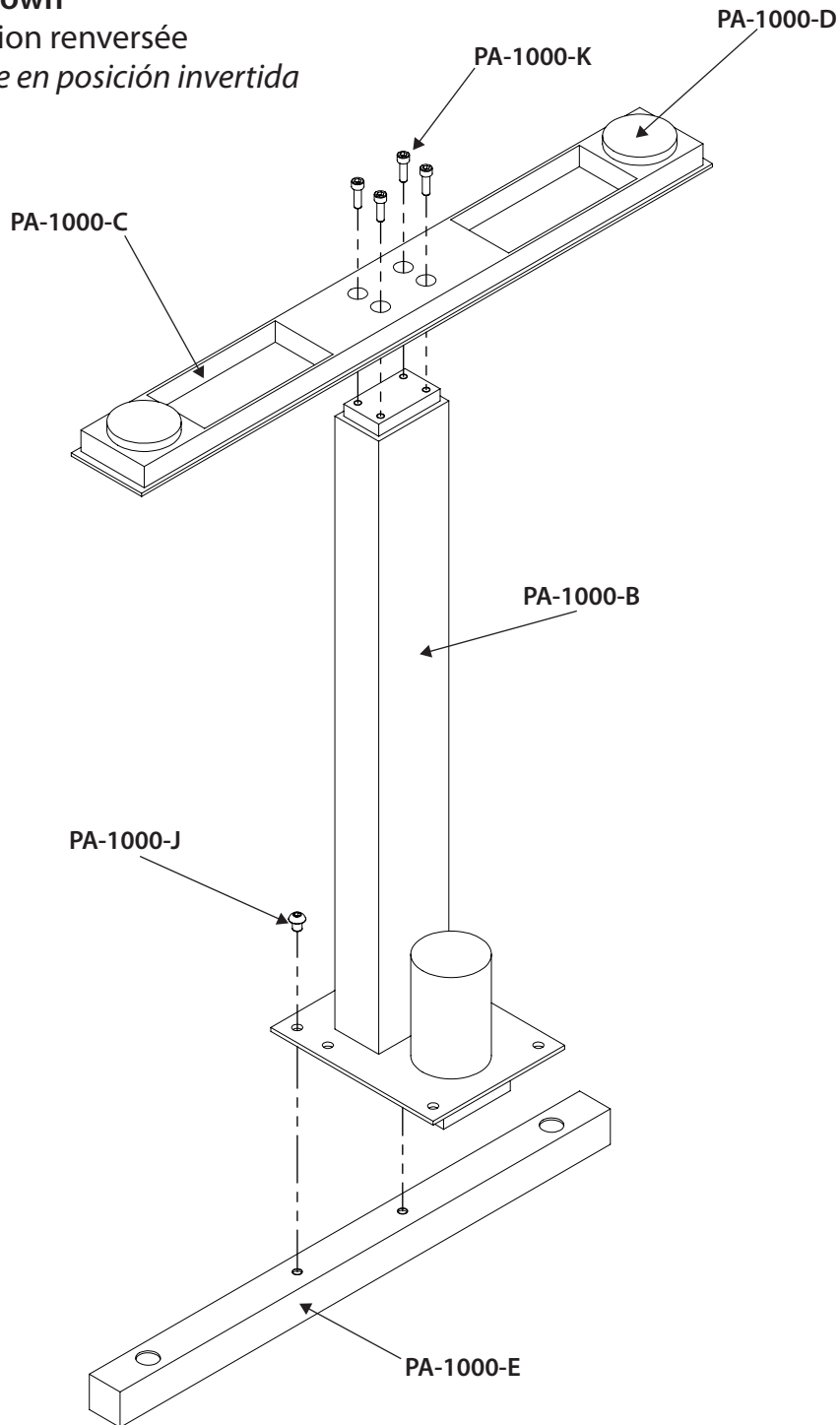


Use the Allen key for steps 1-2-3.
Utiliser la clé Allen pour les étapes 1-2-3.
Utilice la llave Allen para los pasos 1-2-3.

Code / Código	PA-1000-A	PA-1000-C	PA-1000-D	PA-1000-E	PA-1000-J	washer / rondelle / arandela	PA-1000-O
Qty / Qté / Cant.	x 1	x 1	x 2	x 1	x 2	x 4	x 1

RIGHT LEG ASSEMBLY / ASSEMBLAGE PATTE DROITE / ASSEMBLAGE PATA DERECHA

assemble upside down
assemblez en position renversée
realice el ensamblaje en posición invertida



Code / Código	PA-1000-B	PA-1000-C	PA-1000-D	PA-1000-E	PA-1000-J	PA-1000-K
Qty / Qté / Cant.	x 1	x 1	x 2	x 1	x 2	x 4

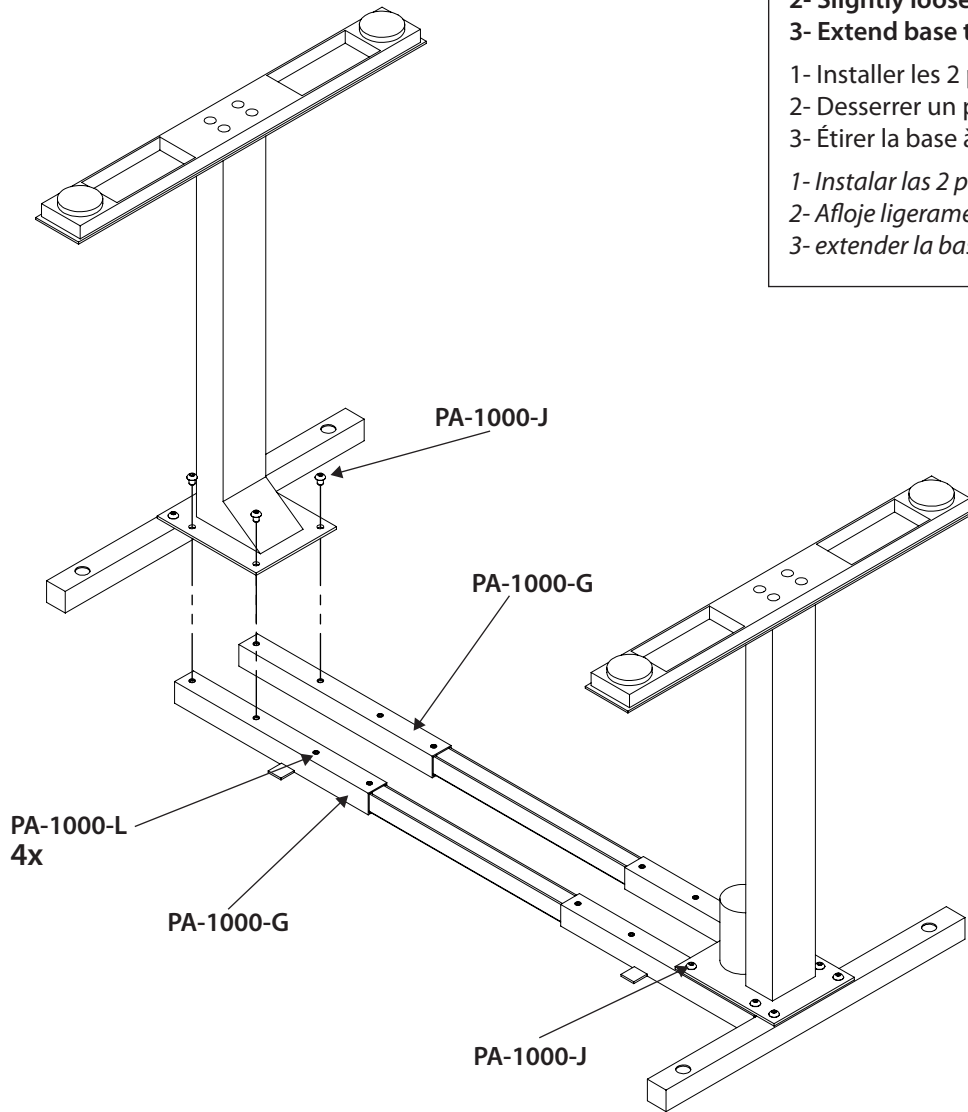
washer / rondelle / arandela

**LEG ASSEMBLED TO TOP SUPPORT / ASSEMBLAGE DES PATTES AU SUPPORT /
CÓMO ARMAR LAS PATAS DE APOYO**

assemble upside down
 assemblez en position renversée
 realice el ensamblaje en posición invertida

IMPORTANT / IMPORTANTE

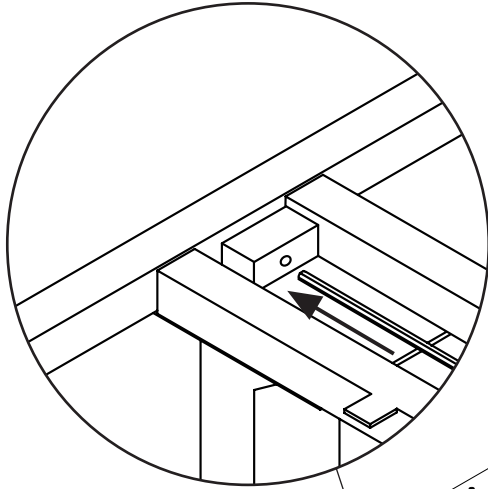
- 1- Install the 2 legs
 - 2- Slightly loosen the 8 PA-1000-L
 - 3- Extend base to desired length
- 1- Installer les 2 pattes
 - 2- Desserrer un peu les 8 PA-1000-L
 - 3- Étirer la base à la longueur désirée
- 1- Instalar las 2 patas
 - 2- Afloje ligeramente la 8 PA-1000-L
 - 3- extender la base a la longitud deseada



3

Code / Código	PA-1000-G	PA-1000-J	PA-1000-L
Qty / Qté / Cant.	x 2	x 8	x 8
			Pre-installed Pré-installé Pre - instalado

ADJUSTING THE STRUCTURE
AJUSTEMENT DE LA STRUCTURE
AJUSTE DE LA ESTRUCTURA

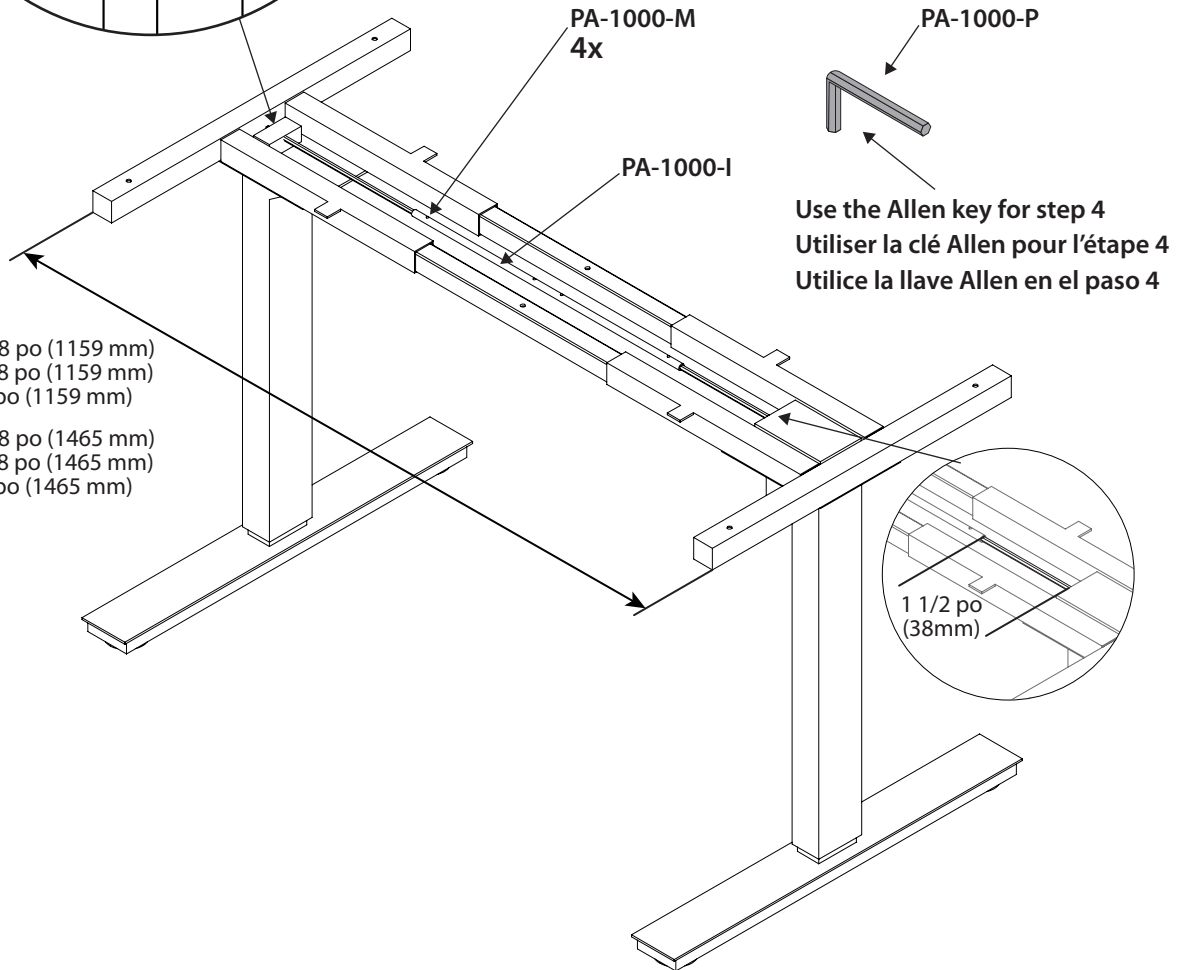


IMPORTANT / IMPORTANTE

1- Unscrew PA-1000-M (x4)
 1- Dévisser PA-1000-M (x4)
 1- Desatornillar PA-1000-M (x4)

2- Pull to extend PA-1000-I
 2- Tirer pour allonger PA-1000-I
 2- Tira de extender PA-1000-I

3- Screw PA-1000-M (x2)
 3- Visser PA-1000-M (x2)
 3- Atornillar PA-1000-M (x2)



For the 48": 45 5/8 po (1159 mm)
 Pour le 48": 45 5/8 po (1159 mm)
 A los 48": 45 5/8 po (1159 mm)

For the 60": 57 5/8 po (1465 mm)
 Pour le 60": 57 5/8 po (1465 mm)
 A los 60": 57 5/8 po (1465 mm)

4

	pre-assembled Pré-assemblé Pre ensamblado			
Code / Código	PA-1000-M	PA-1000-I	PA-1000-P	
Qty / Qté / Cant.	x 4	x 1	x 1	



For more information or to discover our new products

Pour toute information ou pour découvrir nos nouveaux produits
Para obtener más información o para obtener nuevos productos

www.bestar.ca



FOR LONG TIME
POUR LONGTEMPS
POR MUCHO TIEMPO



OUR FURNITURE IS GARANTEED FOR 10 YEARS. NO MATTER THE PROBLEM, OUR CUSTOMER SERVICE IS THERE FOR YOU.

NOS MEUBLES SONT GARANTIS POUR 10 ANS. PEU IMPORTE LE PROBLÈME, N'HÉSITÉS PAS À COMMUNIQUER AVEC NOTRE SERVICE À LA CLIENTÈLE.

NUESTROS MUEBLES TIENEN UNA GARANTIA DE 10 AÑOS. NO IMPORTA EL PROBLEMA, COMUNIQUE CON NUESTRO SERVICIO A CLIENTE.

WWW.BESTAR.CA



BESTAR

The new logo shows an open and radiant person. It also evokes the past of BESTAR, the fact that we were the first manufacturer of ready-to-assemble furniture to design U-Shape furniture. Finally, if you take the logo in its simplest form, it shows that BESTAR is there for its employees, for its customers and for its consumers, "BESTAR is there for you (U)".

Le nouveau logo illustre un personnage ouvert et rayonnant. Il évoque également le passé de BESTAR qui fut le premier fabricant de meubles prêt-à-assembler à concevoir des bureaux en forme de «U». Finalement, si on prend le logo sous sa forme la plus simple, il rappelle que BESTAR est présent pour ses employés, ses clients et ses consommateurs.

El logotipo ilustra un personaje abierto y radiante. Élevoca igualmente, el pasado porque Bestar fue el primer fabricante de muebles listos para ensamblar a concebir escritorios en forma de "U". Finalmente, si tomamos el logotipo con su forma la más sencilla, nos recuerda que Bestar está presente para sus empleados, para sus clientes y para sus consumidores. "BESTAR está aquí para USTED (U)".