

00	20-08-2013	-
Revision	Change Date	Change Description

Instructions locking adjusting-  
Anleitung Verriegelung Einstellung-  
Instructies vergrendeling afstellen-  
**'Pegases' – 1407300**



<b>UK/USA</b>	<b>User manual</b>
<b>D</b>	<b>Gebrauchsanleitung</b>
<b>NL/B</b>	<b>Gebruikershandleiding</b>
F	Guide de l'utilisateur
E	Guía del usuario

00	20-08-2013	-
Revision	Change Date	Change Description

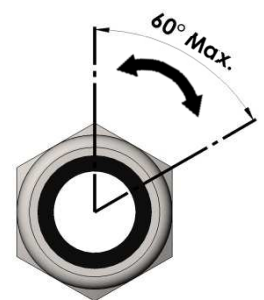
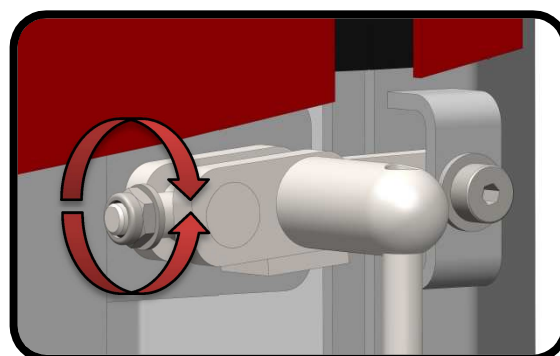
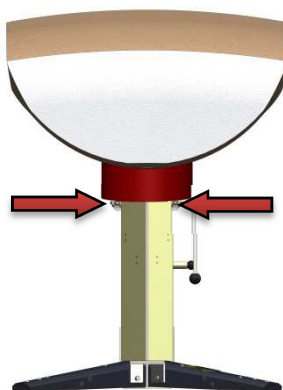
**UK/USA**

When the Pegases upper deck is unstable while fully locked or clamping force is too high and use of the handle is too difficult, it's in need of being re-adjusted. Follow the instructions below to adjust the clamping mechanism.



	1
UK/USA	First place the Pegases in its highest setting. Now unzip the needle felt and remove it together with the internal foam padding.

	2
UK/USA	<p>By turning the nuts clamping force can be increased or decreased. This has to be done equally on both sides, following the steps below.</p> <ol style="list-style-type: none"> <li>Loosen the clamping mechanism by using the handle.</li> <li>Turn the nuts on the left and right side in steps of 60° clockwise to higher the force, or in steps of 60° counter clockwise to lower the force . Use a wrench 17</li> <li>Put the clamping force back with the handle.</li> <li>Test the stability of the Pegases in use.</li> <li>If the clamping force is not sufficient, repeat the previous steps 1 to 4.</li> </ol> <p><b>Note:</b> the handle should always point straight down when the clamping mechanism is fully tightened. When this isn't possible the mechanism is over-clamped.</p> <p><b>Warning:</b> be careful not to 'overclamp' the mechanism. Use of the clamping handle can get too difficult or even parts can break.</p>



00	20-08-2013	-
Revision	Change Date	Change Description

**D** Wenn das Oberdeck der Pegases instabil ist, während sie vollständig gesperrt ist, oder die Klemmkraft zu hoch wodurch die Betätigung des Hebels zu schwer ist sollte sie nachjustiert werden. Pflegen Sie die nachstehenden Anweisungen, um den Klemmechanismus einzustellen.



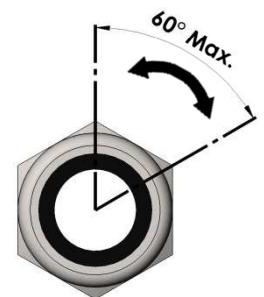
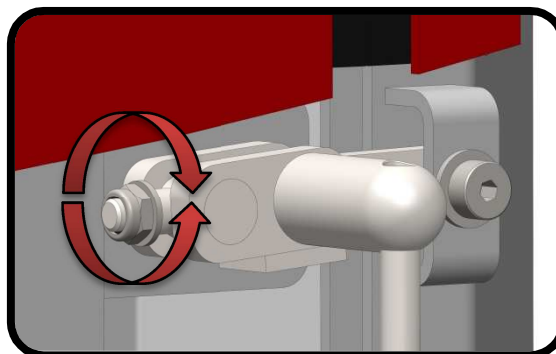
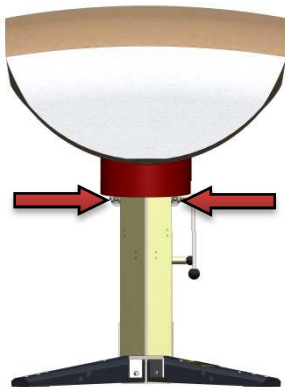
**1**  
**D** Zuerst legen Sie die Pegases in die höchste Einstellung. Jetzt entpacken Sie die Nadelfilz und entfernen Sie sie zusammen mit dem internen Schaumpolsterung.

**2**  
**D** Durch Drehen der Muttern kann die Klemmkraft erhöht oder verringert werden. Dies muss auf beiden Seiten gleichmäßig durchgeführt werden, die folgenden Schritte aus.

1. Lösen Sie die Klemmechanismus mit den Griff.
2. Drehen Sie die Muttern an der linken und rechten Seite eine 60° unter im Uhrzeigersinn um der Klemmkraft zu erhöhen oder 60° gegen Uhrzeigersinn um Klemmkraft zu senken. Gebrauch dafür einem Schraubenschlüssel 17.
3. Setzen Sie die Spannkraft zurück mit dem Griff.
4. Testen Sie die Stabilität des Pegases in Nutzung.
5. Wenn Spannkraft nicht ausreicht, wiederholen Sie die vorherigen Schritte 1 bis 4.

**Hinweis:** der Griff sollte immer gerade nach unten zeigen, wenn die Klemmung Mechaniker ganz festgezogen wird. Wenn dies nicht möglich ist, ist der Mechanismus über-geklemmt.

**Achtung:** achtgeben der Mechanik nicht zu stark anziehen. Nutzung von dem Griff kann zu kompliziert und Teile können sogar brechen.



00	20-08-2013	-
Revision	Change Date	Change Description

**NL\B**

Wanneer het bovendek van de Pegases wankel is terwijl deze wel volledig is vergrendeld, of de klemkracht te hoog is waardoor bediening van de hendel te zwaar is, dient deze opnieuw afgesteld te worden. Volg de onderstaande instructies voor het afstellen van het klemmingsmechaniek.



	1
NL\B	Plaats de Pegases in de hoogste stand. Rits vervolgens het naadvilt los en verwijder deze samen met de interne schuim vulling.

2

NL\B	<p>Door de moeren te draaien wordt de klemkracht verhoogd of verlaagt. Doe dit aan beide zijde evenwijdig volgens de stappen hieronder.</p> <ol style="list-style-type: none"> <li>1. Los de vergrendeling door middel van de hendel.</li> <li>2. Draai de bouten aan de linker- en rechterzijde 60° rechtsonter met een moersleutel 17 om de klemkracht te vergroten, of 60° linksom om de klemkracht te verkleinen.</li> <li>3. Plaats de hendel weer in de klemstand.</li> <li>4. Test de stabiliteit van de Pegases in gebruik.</li> <li>5. Wanneer de klemkracht onvoldoende is herhaal dan de vorige stappen 1 tm 4.</li> </ol> <p><b>Opmerking:</b> de hendel moet altijd recht naar beneden wijzen als het mechaniek volledig is geklemd. Wanneer dit niet mogelijk is, is het mechaniek overmatig opgespannen.</p> <p><b>Opgepast:</b> Pas op het mechaniek niet overmatig te spannen. Het gebruik van de hendel kan bemoeilijkt worden en onderdelen kunnen zelfs defect raken.</p>
------	---

