

## LPL601XL/LPL601XLB/LPL601XLG Owner's Manual

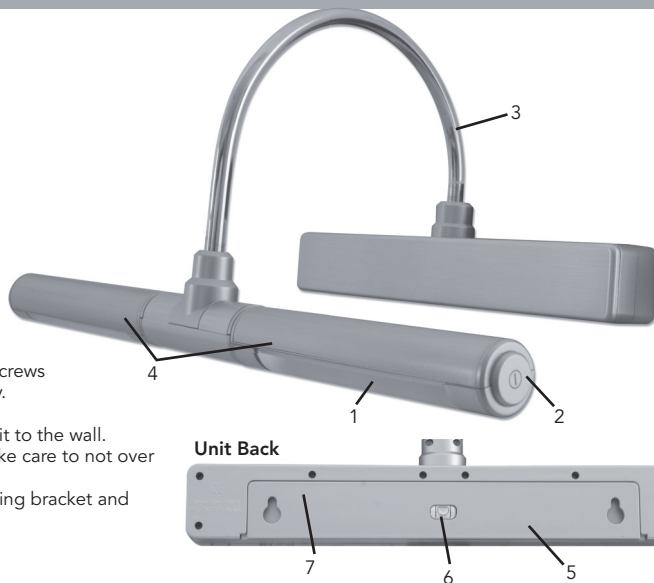
### Location of Controls

1. 4 Super Bright LEDs
2. ON/OFF Switch with Selectable Dimmer
3. Folding Neck
4. Dual Adjustable Light Heads
5. EZ Mount Bracket
6. Built-In Bubble Level
7. Battery Compartment\*  
\*behind EZ Mount Bracket

### Installation

#### EZ Mount Bracket

1. First remove printed paper mounting template from back of unit.
2. Drill two (2) pilot holes in the location where you want to mount the picture light. Place screws (included) in pre-drilled holes. Tighten slightly until secure, but do not tighten all the way. Slide EZ Mount Bracket keyhole slots over screw heads and into position.
3. Use the built-in bubble level to make sure the mounting bracket is level before securing it to the wall.
4. Once you confirm that the bracket is level, tighten the screws to secure it to the wall. Take care to not over tighten.
5. To hang the picture light on the mounting bracket, align the picture light with the mounting bracket and slide the unit down. Light will lock into position.
6. To remove the picture light from the mounting bracket;
  - A) Hold the picture light by the base (not light head).
  - B) Slide the unit up.
  - C) Once the body releases from mounting bracket, pull the unit towards you.



Unit Back



### Operating Directions

#### Light Positioning

Fold the neck out to desired position. Pivot each light head independently to desired angle.

NOTE: Each light head can only be turned 180° up or down (Fig 1). To prevent damage to the unit, do NOT overturn the light heads. Doing so may damage the unit and will void the warranty.

#### ON/OFF Operation with Selectable Dimmer

- Press once for full brightness.
- Press and hold until the LEDs reach the desired brightness then release the button.
- Press a third time to turn the light OFF.

#### Inserting/Replacing the Batteries

If the LEDs appear to be dim this is an indication that your batteries need to be replaced.

#### Installing Batteries for the First Time:

1. Remove the mounting bracket from the unit by sliding it down.
2. Open the battery compartment cover.
3. Insert 3 AA batteries.
4. Make sure to follow battery polarity guide when installing new batteries.
5. Replace battery compartment cover.

#### To Replace Batteries Once Mounted:

1. To remove the picture light from the mounting bracket;
  - A) Hold the picture light by the base (not light head).
  - B) Slide the unit up.
  - C) Once the body releases from mounting bracket, pull the unit towards you.
2. Open the battery compartment cover.
3. Remove old batteries and replace with 3 new AA batteries.
4. Make sure to follow battery polarity guide when installing new batteries.
5. Replace battery compartment cover and remount the light.

#### Battery Precautions:

1. Use only the size and type of batteries specified.
2. Always purchase the correct size and grade of battery most suitable for the intended use.
3. Be sure to follow the correct polarity when installing the batteries as indicated in the battery compartment.  
Reversed batteries may cause damage to the device.
4. Do not mix alkaline, standard (Carbon-Zinc), or rechargeable (Nickel Cadmium) batteries.
5. Replace all batteries of a set at the same time. Do not mix old and new batteries.
6. Clean the battery contacts and also those of the device prior to battery installation.
7. Do not dispose of batteries in fire.
8. Remove batteries if consumed or if product is to be left unused for an extended period of time.

#### FCC Statement

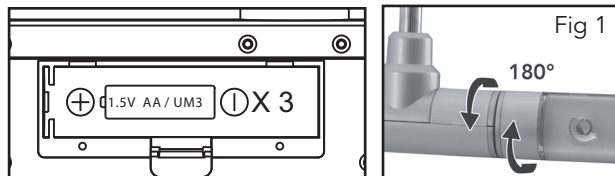
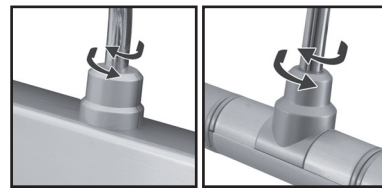
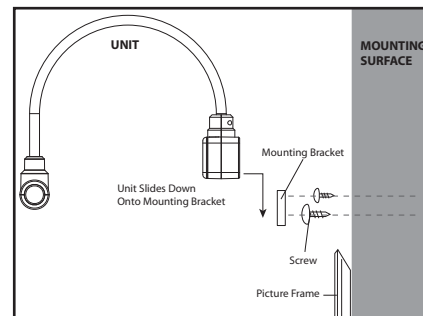
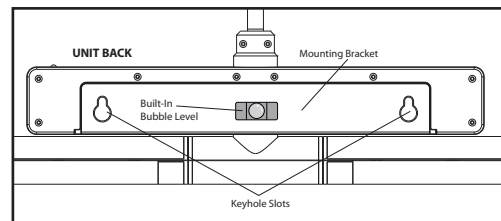
This device complies with Part 15 of the FCC Rules. Operation is subject to the following two conditions: (1) This device may not cause harmful interference, and (2) this device must accept any interference received, including interference that may cause undesired operation.

NOTE: This equipment has been tested and found to comply with the limits for a Class B digital device, pursuant to Part 15 of the FCC Rules. These limits are designed to provide reasonable protection against harmful interference in a residential installation. This equipment generates, uses and can radiate radio frequency energy and, if not installed and used in accordance with the instructions, may cause harmful interference to radio communications.

However, there is no guarantee that interference will not occur in a particular installation. If this equipment does cause harmful interference to radio or television reception, which can be determined by turning the equipment off and on, the user is encouraged to try to correct the interference by one or more of the following measures:

- Reorient or relocate the receiving antenna.
- Increase the separation between the equipment and receiver.
- Connect the equipment into an outlet on a circuit different from that to which the receiver is connected.
- Consult the dealer or an experienced radio/TV technician for help.

**WARNING:** Modifications to this product not approved by the party responsible for compliance could void the user's authority to operate the product.



#### One-Year Limited Warranty

AmerTac warrants to the original purchaser that this product will be free from defects in materials and workmanship for a period of one year from the date of purchase. Additional details are available at [www.amertac.com](http://www.amertac.com). PROP. 65 WARNING: This product contains chemicals known to the State of California to cause cancer and/or birth defects or other reproductive harm.

# LAMPE POUR TABLEAU SANS FIL À DEL

## Manuel du propriétaire LPL601XL/LPL601XLB/LPL601XLG

### Emplacement des commandes

1. 4 DEL très brillantes
  2. Interrupteur ON/OFF avec gradateur sélectionnable
  3. Bras flexible
  4. Tête de lampe double réglable
  5. Support EZ-Mount
  6. Niveau à bulle intégré
  7. Compartiment à piles\*
- \*derrière le support EZ-Mount

### Installation

#### Support EZ-Mount

1. Tout d'abord, enlever le gabarit de montage en papier imprimé de la partie arrière de l'appareil.
2. Percer deux (2) avant-trous à l'emplacement souhaité pour monter la lampe pour tableau. Placer les vis (incluses) dans les trous prépercés. Les visser légèrement de manière à ce qu'elles tiennent, mais ne pas les visser à fond. Placer les trous en forme de poire du support de montage EZ par dessus les têtes de vis et descendre le support en position.
3. Utiliser le niveau à bulle intégré pour garantir que le support de montage est horizontal avant de le fixer sur le mur.
4. Une fois le support de montage bien horizontal, serrer les vis pour le fixer contre le mur. Faire attention de ne pas trop serrer.
5. Pour accrocher la lampe pour tableau sur le support de montage, aligner la lampe avec le support et la faire coulisser vers le bas. La lampe se verrouille en position.
6. Démontage de la lampe pour tableau de son support de montage.
  - A) Tenir la lampe pour tableau par sa base (non pas par la tête de lampe).
  - B) Faire glisser l'appareil vers le haut.
  - C) Une fois que la base est détachée du support de montage, la tirer vers soi.

### Mode d'emploi

#### Positionnement de la lampe

Régler le bras flexible dans la position désirée. Faire pivoter chaque tête de lampe indépendamment à l'angle souhaité.

**REMARQUE :** Chaque tête de lampe peut pivoter de 165° seulement vers le haut ou vers le bas. (Fig. 1). Pour éviter tout endommagement de l'appareil, NE PAS forcer le pivotement des têtes de lampe. Une force de pivotement trop élevée peut endommager l'appareil et annule la garantie.

### Fonctionnement ON/OFF avec gradateur sélectionnable

- Appuyer une fois pour obtenir l'éclairage maximal.
- Appuyer et maintenir enfoncé jusqu'à ce que les DEL atteignent la luminosité souhaitée puis relâcher le bouton.
- Appuyer une troisième fois pour ÉTEINDRE l'éclairage.

### Insertion/remplacement des piles

Lorsque les DEL semblent faibles, il est alors nécessaire de remplacer les piles.

#### Installation des piles pour la première fois :

1. Enlever le support de montage de l'appareil en le faisant coulisser vers le bas.
2. Ouvrir le couvercle du compartiment à piles.
3. Insérer 3 piles AA.
4. Respecter la polarité des piles lors de l'installation de piles neuves.
5. Remettre le couvercle du compartiment à piles.

#### Remplacement des piles lorsque la lampe est installée :

1. Démontage de la lampe pour tableau de son support de montage.
  - A) Tenir la lampe pour tableau par sa base (non pas par la tête de lampe).
  - B) Faire glisser l'appareil vers le haut.
  - C) Une fois que la base est détachée du support de montage, la tirer vers soi.
2. Ouvrir le couvercle du compartiment à piles.
3. Enlever les piles usagées et les remplacer par 3 piles AA neuves.
4. Respecter la polarité des piles lors de l'installation de piles neuves.
5. Remettre le couvercle du compartiment à piles et réinstaller la lampe.

#### Précautions relatives aux piles :

1. Utiliser uniquement des piles du type et de la taille spécifiés.
2. Acheter toujours des piles de taille et de type appropriés en fonction de l'utilisation souhaitée.
3. Respecter la polarité comme indiqué dans le compartiment des piles lors de leur installation. Toute inversion de la polarité risque d'endommager le dispositif.
4. Ne pas mélanger les piles alcalines, standard (carbone-zinc) ou rechargeables (nickel-cadmium).
5. Remplacer toutes les piles en même temps. Ne pas mélanger des piles neuves avec des piles usagées.
6. Nettoyer les contacts des piles ainsi que les contacts du dispositif avant l'installation des piles.
7. Ne pas éliminer les piles dans un feu.
8. Enlever les piles si elles sont épuisées, ou si le produit ne doit pas être utilisé pendant une période prolongée.

#### Déclaration de la FCC

Cet appareil est conforme à la Partie 15 de la Federal Communication Commission (FCC). Son fonctionnement est sujet aux deux conditions suivantes : (1) Cet appareil ne doit causer aucune interférence nuisible, et (2) cet appareil doit accepter toute interférence reçue, y compris celle qui pourrait causer un fonctionnement indésirable.

**REMARQUE :** Cet équipement a été mis à l'essai et déclaré conforme aux limites prévues pour un appareil numérique de classe B, conformément à la partie 15 du règlement de la FCC. Ces limites sont destinées à offrir une protection raisonnable contre les interférences nuisibles dans une installation résidentielle. Cet équipement produit, utilise et peut émettre de l'énergie radiofréquence et, s'il n'est pas installé et utilisé conformément aux directives, peut causer une interférence préjudiciable aux communications radio.

Toutefois, il n'y a aucune garantie qu'aucune interférence ne se produira dans une installation particulière. Si cet équipement cause une interférence nuisible à la réception de la radio ou de la télévision, ce qui peut être établi en éteignant puis en rallumant l'équipement, l'utilisateur est invité à tenter de remédier à l'interférence par l'une des mesures suivantes :

- Réorienter ou déplacer l'antenne de réception.
- Augmenter la distance entre l'équipement et le récepteur.
- Brancher l'équipement sur une prise d'un circuit différent de celui sur lequel le récepteur est branché.
- Consulter le revendeur ou un technicien de radio / télévision expérimenté pour obtenir de l'aide.

**AVERTISSEMENT :** Tout changement ou toute modification sans l'accord exprès de la partie responsable de la conformité pourrait annuler l'autorisation accordée à l'utilisateur de se servir du produit.

# LÁMPARA LED PARA CUADROS INALÁMBRICA

## LPL601XL/LPL601XLB/LPL601XLG Manual del propietario

### Ubicación de los controles

1. 4 LED súper brillantes
  2. Interruptor ON/OFF con dispositivo de atenuación seleccionable
  3. Cuello plegable
  4. Dos cabezales de lámparas ajustables
  5. Abrazadera de montaje EZ
  6. Nivel de burbuja integrado
  7. Compartimiento de las baterías\*
- \*Detrás de la abrazadera de montaje EZ

### Instalación

#### Abrazadera de montaje EZ

1. Retire primero la plantilla de montaje de papel impreso de la parte posterior de la unidad.
2. Taladre dos (2) orificios piloto en la ubicación donde desea instalar la lámpara para cuadros. Coloque los tornillos (incluidos) en los orificios perforados previamente. Apriete ligeramente hasta que queden seguros, pero sin apretar por completo. Deslice las ranuras de fijación de la abrazadera de montaje EZ sobre las cabezas de los tornillos hasta que queden en posición.
3. Utilice el nivel de burbuja integrado para cerciorarse de que la abrazadera de montaje esté nivelada antes de asegurarla en la pared.
4. Después de confirmar que la abrazadera esté nivelada, apriete los tornillos para asegurarla en la pared. Tenga cuidado de no apretarlos demasiado.
5. Para colgar la lámpara de cuadros en la abrazadera de montaje, alinee la lámpara de cuadros con la abrazadera de montaje y deslice la unidad hacia abajo. La lámpara se fijará en su posición.
6. Para extraer la lámpara para cuadros de la abrazadera de montaje;
  - A) Sostenga la lámpara para cuadros tomándola por la base (no por el cabezal de la lámpara).
  - B) Deslice la unidad hacia arriba.
  - C) Una vez que el cuerpo se suelte de la abrazadera de montaje, tire de la unidad hacia usted.

### Instrucciones de operación

#### Colocación de la lámpara

Pliegue el cuello hacia fuera en la posición deseada. Gire cada cabezal de lámpara de manera independiente hasta encontrar el ángulo deseado.

**AVISO:** Cada cabezal de lámpara se puede girar solo 165° hacia arriba o abajo (Fig. 1). Para evitar daños a la unidad, NO sobregire los cabezales de la lámpara. Esta acción podría ocasionarle daños a la unidad y anulará la garantía.

### Interruptor ON/OFF con dispositivo de atenuación seleccionable

- Presione una vez para obtener el máximo brillo.
- Oprima y mantenga oprimido el botón hasta que los LED alcancen la intensidad deseada y enseguida suelte el botón.
- Pulse una tercera vez para apagar la lámpara.

### Instalación/reemplazo de las baterías

Si la intensidad de los LED se atenúa, será necesario reemplazar las baterías.

#### Para instalar las baterías por primera vez:

1. Extraiga la abrazadera de montaje de la unidad deslizándola hacia abajo.
2. Abra la cubierta del compartimiento de las baterías.
3. Inserte 3 baterías AA.
4. Asegúrese de observar la polaridad indicada cuando instale las baterías nuevas.
5. Vuelva a colocar la cubierta del compartimiento de las baterías.

#### Para reemplazar las baterías ya que esté montada la lámpara:

1. Para extraer la lámpara para cuadros de la abrazadera de montaje;
  - A) Sostenga la lámpara para cuadros tomándola por la base (no por el cabezal de la lámpara).
  - B) Deslice la unidad hacia arriba.
  - C) Una vez que el cuerpo se suelte de la abrazadera de montaje, tire de la unidad hacia usted.
2. Abra la cubierta del compartimiento de las baterías.
3. Renueve las baterías usadas y reemplácelas con 3 baterías AA nuevas.
4. Asegúrese de observar la polaridad indicada cuando instale las baterías nuevas.
5. Reemplace la cubierta del compartimiento de las baterías y vuelva a montar la lámpara.

#### Precauciones referentes a las baterías:

1. Utilice únicamente el tamaño y el tipo de batería especificados.
2. Siempre adquiera el tamaño y grado de batería correctos que más se adecúe a sus necesidades.
3. Asegúrese de observar la polaridad correcta cuando instale las baterías según se indica en el compartimiento de las baterías. Las baterías invertidas podrían ocasionarle daños al dispositivo.
4. No combine diferentes tipos de baterías: alcalinas, estándar (zinc-carbono) o recargables (níquel-cadmio).
5. Reemplace todas las baterías de un juego a la misma vez. No combine baterías nuevas y usadas.
6. Limpie los contactos de las baterías y además los del dispositivo antes de instalar las baterías.
7. No deseche las baterías en el fuego.
8. Extraiga las baterías si están gastadas o si no se utilizará el producto por un periodo de tiempo prolongado.

#### Declaración de la FCC

Este dispositivo cumple con la Sección 15 de las Normas de la FCC. Su funcionamiento está sujeto a las siguientes dos condiciones: (1) Este dispositivo no debe causar interferencia dañina, y (2) este dispositivo debe aceptar toda interferencia recibida, incluida aquella que puede causar un funcionamiento no deseado.

**AVISO:** Este equipo ha sido probado, y se consideró que cumple con los límites de los aparatos digitales de Clase B, de acuerdo con las especificaciones de la Parte 15 de las Normas de la FCC. El objetivo de estos límites es ofrecer una protección razonable contra interferencias nocivas en una instalación residencial. Este equipo genera, utiliza y puede radiar energía de radiofrecuencia y, si no se instala y utiliza de acuerdo con estas instrucciones, puede generar interferencia perjudicial para las radiocomunicaciones.

Sin embargo, no se garantiza que no se producirá interferencia en una instalación en particular. Si su equipo causa interferencia nociva en la recepción de radio o televisión, que puede averiguar apagando y encendiendo el equipo, intente corregirla mediante alguna o varias de las siguientes maneras:

- Vuelva a orientar o cambie de lugar la antena receptora.
- Aumente la separación entre el equipo y el receptor.
- Conecte este equipo a un tomacorriente en un circuito diferente al que esté conectado el receptor.
- Consulte al distribuidor o a un técnico experimentado de radio y televisión para solicitar asistencia.

**ADVERTENCIA:** Las modificaciones no aprobadas por la parte responsable para el cumplimiento podrían anular la autoridad del usuario para utilizar este producto.

#### Garantía limitada de un an

AmerTac™ garantiza ce produit contre tout défaut de matériau et de fabrication à l'acheteur d'origine pendant une période de un (1) an à partir de la date d'achat. Des détails supplémentaires sont disponibles sur le site www.amertac.com. AVERT. RELATIF À LA PROP. 65 : Ce produit contient des produits chimiques reconnus par l'État de Californie comme causant le cancer, des anomalies congénitales et/ou d'autres effets nocifs pour la reproduction.

#### Garantía limitada de un año

AmerTac le garantiza al comprador original que este producto está libre de defectos de material y mano de obra por un periodo de un año a partir de la fecha de compra. Detalles adicionales disponibles a través de www.amertac.com. AVERT. SOBRE PROP. 65: Es del conocimiento del Estado de California que este producto contiene sustancias químicas que causan cáncer y/o malformaciones congénitas u otros daños reproductivos.