



INSTRUCTIONS FOR INSTALLATION OF PLUG-IN LIGHTING FIXTURE

DIY Series LED Undercabinet Lighting Models: MRGOL12W, MRGOL16W and MRGOL22W

FEATURES

- Plug-in design for easy installation
- Quick and easy linking system
- Dimmable Long Life LED technology
- On/Off Switch

INCLUDES

- MRGO Series Plug-in Light Fixture (12" or 16" or 22")
- 5' Power Cord, 12" Linking Cord, Mounting Hardware and (2) Screw Plugs.



IMPORTANT SAFETY INSTRUCTIONS

For use with 120V, 60Hz electrical power supply only.

WARNING: TO PREVENT OVERHEATING AND ELECTRICAL SHOCK DO NOT INSTALL IN SMALL ENCLOSED SPACES. TO PREVENT ELECTRICAL SHOCK DO NOT INSTALL IN WET LOCATIONS.

SAVE THESE INSTRUCTIONS

1. Read and understand all of these instructions before installing fixture.
2. Keep these instructions in a safe place for future reference.
3. Do not mount over sink or stove.
4. **WARNING:** These products may represent a possible shock or fire hazard if improperly installed or attached in any way. Products should be installed in accordance with these instructions, current electrical codes and/or the current National Electric Code (NEC).

SECTION 1 - PREPARATION FOR INSTALLATION

Tools Needed



Parts of this Light Fixture

This light fixture comes with a the 5' Power Cord with a polarized plug (one blade wider than the other) as a safety feature. This plug can be used in a polarized outlet only one way. If the plug does not fit fully in the outlet, reverse the plug. If it still does not fit, contact a qualified electrician. Never use with an extension cord unless the plug can be fully inserted. Do not alter the plug. Become familiar with the parts of the light fixture. See Figure 1.

- Mounting holes go through light fixture to make it easy to locate where to drill pilot holes for screws or for plastic anchors (not included) if installing in drywall.
- On/Off switch
- Screw Plugs to cover screws for a clean installation.
- Input Panel Cover can be removed to plug in 5' Power Cord for connection to 120V polarized outlet. The 12" linking Cord is used to link fixtures together. The Output Panel Cover can be removed to plug in the other side of the 12" linking Cord to link fixtures together. See Figure 2.

Placement of Fixture

Determine location for connecting to nearest 120V polarized receptacle. (Note: before mounting to cabinet be sure fixture is within 5' of an electrical outlet, considering path cord will take to be neatly and securely mounted to cabinet and wall.) **If you are not sure about this installation consult a local licensed electrician or electrical contractor before proceeding.**

Locate Mounting Holes: Place fixture on mounting surface and with a thin screwdriver, pencil or scratch awl mark the spot where the screws will be located through the Mounting Holes in the top of the fixture. See Figure 3. Do the same for a multiple fixture installation.

For mounting into drywall, drill 3/16" holes for the plastic wall anchors (not included). Insert the plastic wall anchors into the proper holes and tap them into place so they are flush with the surface of your drywall. For mounting into wood cabinets drill 1/16" pilot holes, 1/2" deep. **Caution: Check your cabinet thickness first. Be careful not to drill through cabinet.**

Prepare fixture for installation by turning screws provided into mounting holes in the top of the fixture so they protrude through the back of the about an 1/8". This will help you line up screws to mounting holes.

SECTION 2 - INSTALLATION

Plug-in Fixture Installation

Attach fixture to cabinet or wall by tightening screws securely. Insert screw plugs for a clean installation. Connect 5' Power Cord to the Input port after removing Input Panel Cover. (See Figure 2). Plug in Power Cord to a 15A circuit grounded outlet. **Warning: Do not conceal power supply cord inside a wall, ceiling, soffit, kitchen cabinet, or similar permanent structure. Do not run the power supply cord through holes in walls, ceilings or floors.**

Use UL listed cable staples (not included) to route Power Cord to bottom of cabinet and wall for a clean installation.

Interconnecting Multiple Fixtures

WARNING: In multiple fixture installations do not electrify fixture group until all electrical connections have been made And fixtures have been securely mounted.

MRGO Series fixtures may be interconnected using either the 12" Linking Cord supplied with this kit. See Figure 4.

Follow instructions above for Plug-In Fixture Installation.

First mount fixture that receives incoming electrical supply. Remove the Input or Output Panel Covers as needed. Make sure the Linking Cord on both ends are fully inserted into ports on both fixtures. There should be some slack in the Linking Cord so that the electrical connectors are not stressed in any way. Use cord clips (not included) to keep cord safely attached to mounting surface.

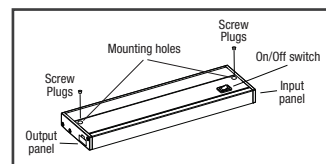


Figure 1

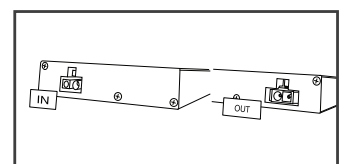


Figure 2

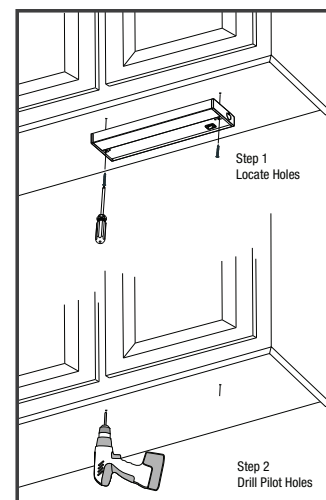


Figure 3

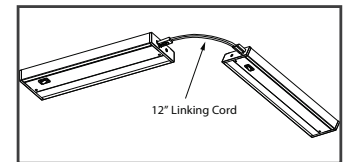


Figure 4

WARNING: Do not use Linking Cord as a means to turn fixtures on and off. Do not link other manufacturer's or other Westek brand fixtures to this fixture.

Caution: Input and Output Panel Covers must be installed in all open ports before plugging in electrical cord.

Fixture Dimming

This product is suitable for use in dimming circuits. For 10-100% light control, use an electronic dimmer (which includes CFL/LED dimmer types) with a switched outlet. Dimmer performance and range of dimming depend on model used.

FCC Statement

This equipment has been tested and found to comply with the limits for Part 15 of the FCC rules. These limits are designed to provide reasonable protection against harmful interference in a residential installation. This equipment generates, uses and can radiate radio frequency energy and, if not installed and used in accordance with the instructions, may cause harmful interference to radio communications.

However, there is no guarantee that interference will not occur in a particular installation. If this equipment does cause harmful interference to radio or television reception, which can be determined by turning the equipment off and on, the user is encouraged to try to correct the interference by one or more of the following measures:

- Reorient or relocate the receiving antenna.
- Increase the separation between the equipment and receiver.
- Connect the equipment to an outlet on a circuit different from that to which the receiver is connected.

This device complies with part 15 of the FCC rules. Operation is subject to the following two conditions: (1) This device may not cause harmful interference, and (2) this device must accept any interference received, including interference that may cause undesired operation.

Note: Modifications to this product will void the user's authority to operate this equipment.



amertac

©2017 AmerTac™
250 Boulder Drive
Breinigsville, PA 18031
www.amertac.com

Made in China / Fabriqué en Chine / Fabricado en China

One-Year Limited Warranty

AmerTac warrants to the original purchaser that this product will be free from defects in materials and workmanship for a period of one year from the date of purchase. Additional details are available at www.amertac.com. PROP. 65 WARNING: This product contains chemicals known to the State of California to cause cancer and/or birth defects or other reproductive harm.

Instructions d'installation du luminaire enfilable

Lampe de dessous d'armoire à DEL série DIY
Modèles : MRGOL12W, MRGOL16W et MRGOL22W

CARACTÉRISTIQUES

Conception enfilable pour une installation facile
Système d'interconnexion rapide et facile
Technologie DEL à intensité variable et longue durée de vie
Interrupteur Marche/arrêt

Inclut :

Luminaire enfilable série MRGO [305 mm (12 po) ou 406 mm (16 po) ou 560 mm (22 po)], (1) câble d'alimentation de 1,5 m (5 pi), câble de liaison de 305 mm (12 po), matériel de montage et (2) bouchons à vis.

Consignes de sécurité importantes

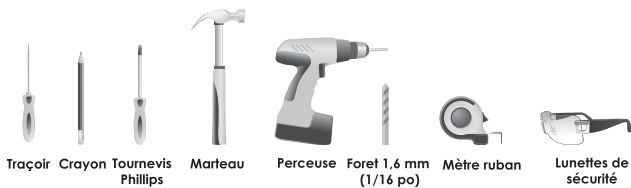
Pour une utilisation avec une alimentation 120 V, 60 Hz seulement.
AVERTISSEMENT : POUR ÉVITER UNE SURCHAUFFE ET UN CHOC ÉLECTRIQUE, NE PAS INSTALLER DANS DE PETITS ESPACES CLOS. POUR ÉVITER UN CHOC ÉLECTRIQUE NE PAS INSTALLER DANS DES ENDROITS HUMIDES.

SAUVEGARDER CES INSTRUCTIONS

1. Lire et comprendre toutes les instructions avant l'installation du luminaire.
2. Conserver ces instructions dans un endroit sûr à des fins de référence ultérieure.
3. Ne pas monter au-dessus d'un évier ou d'une cuisinière.
4. **AVERTISSEMENT :** Ces produits peuvent représenter un risque d'incendie ou de choc s'ils sont mal posés ou fixés de manière impropre. Les produits doivent être installés conformément à ces instructions, les codes électriques en vigueur et/ou le Code national de l'électricité (NEC).

SECTION 1 - PRÉPARATION À L'INSTALLATION

Outillage nécessaire



Pièces de ce luminaire

Ce luminaire est livré avec un câble d'alimentation 1,5 m (5 pi) muni d'une fiche polarisée (une broche plus large que l'autre) en tant que mesure de sécurité. Cette fiche ne s'insère dans une prise polarisée que dans un seul sens. Si la fiche ne s'insère pas dans la prise, inverser la fiche. Si la fiche ne s'insère toujours pas, contacter un électricien agréé. Ne jamais utiliser avec une rallonge à moins que la fiche ne puisse être complètement insérée. Ne pas modifier la fiche. Se familiariser avec les pièces composant le luminaire. Voir la Figure 1.

- Les trous de montage passent par le luminaire pour faciliter la localisation des trous pilotes pour les vis ou pour les chevilles en plastique (non incluses) si l'installation est effectuée dans des cloisons sèches.
- Interrupteur On/Off (marche/arrêt)
- Bouchons à vis pour recouvrir les vis pour une installation propre.
- Le couvercle du panneau d'entrée peut être retiré pour brancher le câble d'alimentation de 1,5 m (5 pi) pour la connexion à une prise polarisée de 120 V. Le câble de liaison de 305 mm (12 po) est utilisé pour relier les luminaires ensemble. • Le couvercle du panneau de sortie peut être retiré pour brancher l'autre extrémité du câble de liaison de 305 mm (12 po) pour relier les luminaires ensemble. Voir la Figure 2.

Positionnement du luminaire

Déterminer l'emplacement le plus proche pour la connexion sur une prise polarisée de 120 V. (Remarque : avant de l'installer sur l'armoire, vérifier que le luminaire se trouve à moins de 1,5 m (5 pi) d'une prise électrique, en considérant le parcours du câble qui doit être monté de manière soignée et sécurisée sur l'armoire et le mur.) **En cas d'hésitation sur cette installation, consulter un électricien ou un entrepreneur en électricité autorisés de votre localité avant de continuer.**

Déterminer l'emplacement des trous de montage : Placer le luminaire sur la surface de montage et avec un tournevis fin, un crayon ou un traçoir, marquer l'endroit où les vis seront placées à travers les trous de montage dans le haut du luminaire. Voir la Figure 3. Pratiquer de même pour une installation de luminaires multiples.

Pour un montage sur cloison sèche, percer des trous de 4,7 mm (3/16 po) pour les chevilles murales en plastique (non incluses). Insérer les chevilles murales en plastique dans les trous correspondants et tapoter pour les enfoncer de manière qu'elles affleurent la surface de la cloison sèche. Pour le montage sous des armoires en bois, percer des trous pilotes de 1,5 mm (1/16 po), de 13 mm (1/2 po) de profondeur. **Attention : Vérifier d'abord l'épaisseur des parois de l'armoire. Veiller à ne pas passer à travers les parois de l'armoire.**

Préparer l'appareil pour l'installation en vissant les vis dans les trous de montage dans le haut du luminaire afin qu'elles dépassent d'environ 3 mm (1/8 po). Cela vous aidera à aligner les vis sur les trous de montage.

SECTION 2 - INSTALLATION

Installation du luminaire enfilable

Fixer le luminaire sur l'armoire ou le mur en serrant fermement les vis. Insérer les bouchons à vis pour une installation propre. Connecter le cordon d'alimentation 1,5 m (5 pi) aux bornes d'entrée après avoir retiré le couvercle du panneau d'entrée. (Voir la Figure 2). Brancher le câble d'alimentation sur une prise connectée à un circuit de 15 A mis à la terre. **Attention : Ne pas dissimuler le cordon d'alimentation à l'intérieur d'un mur, d'un plafond, d'un soffite ou d'une autre structure permanente de ce type. Ne pas acheminer le cordon d'alimentation à travers des trous dans les murs, plafonds ou planchers.**

Utiliser des agrafes de câble UL (non incluses) pour acheminer le cordon d'alimentation au bas de l'armoire et du mur pour une installation propre.

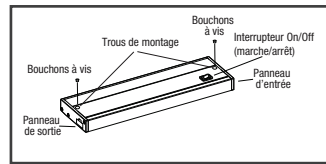


Figure 1

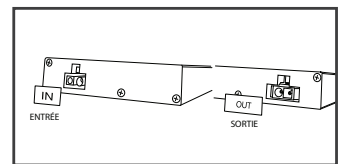


Figure 2

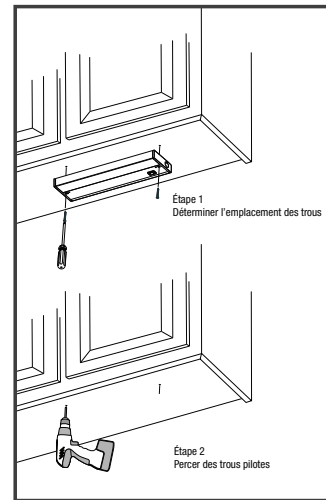


Figure 3

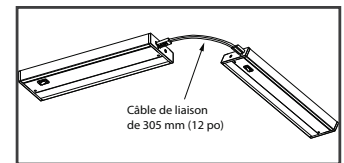


Figure 4

Interconnexion de luminaires multiples

AVERTISSEMENT : Dans les installations de luminaires multiples ne pas brancher l'électricité sur le groupe de luminaires jusqu'à ce que toutes les connexions électriques aient été réalisées et que les luminaires aient été solidement installés.

Les luminaires de la série MRGO peuvent être interconnectés à l'aide du câble de liaison de 305 mm (12 po) fourni avec ce kit. Voir la Figure 4.

Suivre les instructions ci-dessus pour une installation enfilable.

Installer d'abord le luminaire qui reçoit l'arrivée du courant d'alimentation. Retirer les couvercles du panneau d'entrée ou de sortie selon le besoin. Vérifier que les deux extrémités du câble de liaison sont bien insérées dans les orifices des deux luminaires. Le câble de liaison doit être installé avec un peu de mou pour que les connecteurs électriques ne soient pas sollicités en aucune manière. Utiliser des attaches pour câble (non incluses) pour garder le câble attaché en toute sécurité à la surface de montage. **AVERTISSEMENT : Ne pas utiliser le câble de liaison comme moyen d'activer et de désactiver les luminaires. Ne pas connecter de luminaires d'autres fabricants ou d'autres luminaires de marque Westek à ce luminaire.**

Attention : Les couvercles de l'entrée et de la sortie doivent être installés sur tous les orifices ouverts avant de brancher la fiche du câble d'alimentation.

Atténuation de l'éclairage

Ce produit est conçu pour être utilisé avec un gradateur. Pour une commande d'éclairage de 10 à 100 %, utiliser un gradateur électronique (qui inclut des gradateurs pour AFC/DEL) sur une prise commutée. Les performances du gradateur et la variation de la gradation dépendent du modèle utilisé.

Déclaration de la FCC

Cet équipement a été mis à l'essai et déclaré conforme aux limites prévues de la section 15 du règlement de la FCC. Ces limites sont conçues pour offrir une protection raisonnable contre le brouillage nuisible dans une installation résidentielle. Cet équipement génère, utilise et peut émettre de l'énergie radiofréquence et, s'il n'est pas installé et utilisé selon les instructions, il peut causer du brouillage nuisible aux communications radio. Cependant, il n'y a aucune garantie qu'aucun brouillage ne se produira dans une installation particulière. Si cet équipement provoque effectivement un brouillage préjudiciable à la réception radio ou télévisuelle, ce qui peut être établi en éteignant et rallumant l'équipement, l'utilisateur est invité à tenter de corriger le brouillage par une ou plusieurs des mesures suivantes :

- Réorienter ou déplacer l'antenne de réception.
- Augmenter la distance séparant l'équipement du récepteur.
- Brancher l'appareil dans une prise dont le circuit est différent de celui où est branché le récepteur.

Cet appareil est conforme à la section 15 des règles de la FCC. Son fonctionnement est soumis aux deux conditions suivantes : (1) Cet appareil ne doit pas provoquer de brouillage préjudiciable, et (2) cet appareil doit accepter tout brouillage reçu, y compris le brouillage susceptible de provoquer un fonctionnement indésirable.

REMARQUE : Apporter des modifications à ce produit annule l'autorisation accordée à l'utilisateur de faire fonctionner ce matériel.

Garantie limitée

Dans des conditions normales d'utilisation, AmerTac fournit à l'acheteur original de ce produit une garantie expresse limitée d'un an qui est indiquée dans la Garantie Limitée énoncée intégralement sur www.amertac.com/warranties. La garantie limitée remplace toutes les autres garanties expresse ou implicites, sous réserve des exceptions explicitées dans la Garantie limitée sur le site Web. **AVERTISSEMENT** relatif à la prop. 65 : Ce produit contient des produits chimiques reconnus par l'État de Californie comme cancérigènes, à l'origine de malformations congénitales ou d'autres problèmes de reproduction.

Instrucciones de Instalación para el Accesorio de Iluminación Enchufable

Iluminación LED para debajo de gabinetes de la Serie DIY
Modelos: MRGOL12W, MRGOL16W y MRGOL22W

CARACTERÍSTICAS

Diseño enchufable para facilitar la instalación
Sistema de acoplamiento fácil y rápido
Tecnología de LED atenuable de larga duración
Interruptor On/Off (Encendido/Apagado)

Incluye

Accesorio de iluminación enchufable de la serie MRGO (12 pulgadas [30.5 cm] o 16 pulgadas [40.6 cm] o 22 pulgadas [55.9 cm]), cordón de alimentación de 5 pies (1.5 metros), cordón de acoplamiento de 12 pulgadas (30.5 cm), herrajes de montaje y (2) tapones de tornillo.

Importantes instrucciones de seguridad

Para uso con una fuente de alimentación eléctrica de 120 V, 60 Hz solamente.
ADVERTENCIA: PARA EVITAR EL RIESGO DE SOBRECALENTAMIENTO Y CHOQUE ELÉCTRICO, NO LO INSTALE EN ESPACIOS CERRADOS PEQUEÑOS. PARA EVITAR EL RIESGO DE CHOQUE ELÉCTRICO, NO LO INSTALE EN LUGARES MOJADOS.

GUARDE ESTAS INSTRUCCIONES

1. Lea y entienda todas estas instrucciones antes de instalar el accesorio.
2. Guarde estas instrucciones en un lugar seguro para referencia en el futuro.
3. No lo instale encima de fregaderos o estufas.
4. **ADVERTENCIA:** Estos productos podrían representar un posible riesgo de choque eléctrico o incendio si se instalan o fijan incorrectamente. Los productos deben instalarse de acuerdo con estas instrucciones, los códigos eléctricos vigentes y/o el Código Eléctrico Nacional (NEC) vigente de EE.UU.

SECCIÓN 1 – PREPARACIÓN PARA LA INSTALACIÓN

Herramientas necesarias



Partes de este accesorio de iluminación

Este accesorio de iluminación incluye un cordón de alimentación de 5 pies (1.5 metros) con un enchufe polarizado (una paleta es más ancha que la otra) como medida de seguridad. Este enchufe se puede usar en un tomacorriente polarizado de una manera solamente. Si el enchufe no entra completamente en el tomacorriente, dele vuelta al enchufe. Si aún así no entra, comuníquese con un electricista calificado. Nunca utilice un cordón de extensión a menos que se pueda insertar completamente el enchufe. No altere el enchufe. Familiarícese con las partes del accesorio de iluminación. Vea la Figura 1.

- Los orificios de montaje posan a través del accesorio de iluminación para facilitar la ubicación de las posiciones para taladrar orificios piloto para tornillos y anclajes plásticos (no incluidos) si se instala en paredes de yeso.
- Interruptor On/Off (Encendido/Apagado)
- Tapones de tornillo para cubrir los tornillos y lograr una instalación más nítida.
- La cubierta del panel de entrada puede quitarse para enchufar el cordón de alimentación de 5 pies (1.5 metros) para conectar en un tomacorriente polarizado de 120 V. El cordón de acoplamiento de 12 pulgadas (30.5 cm) se utiliza para acoplar juntos los accesorios. La cubierta del panel de salida puede quitarse para conectar el otro lado del cordón de acoplamiento de 12 pulgadas (30.5 cm) para acoplar juntos los accesorios. Vea la Figura 2.

Ubicación del accesorio

Determine el lugar para conectar en el tomacorriente polarizado de 120 V más cercano. (Nota: Antes de montarlo en el gabinete, asegúrese que el accesorio esté situado a no más de 5 pies (1.83 metros) de un tomacorriente eléctrico, teniendo en cuenta que el cordón va a montarse en el gabinete y en la pared en forma segura y precisa a lo largo de su trayecto). **Si no está seguro acerca de cómo llevar a cabo la instalación, consulte a un electricista profesional o contratista eléctrico local antes de proceder.**

Ubique los orificios de montaje: Coloque el accesorio en la superficie de montaje y marque con un destornillador fino, lápiz o lezna de marcar las posiciones para los tornillos que se pasarán a través de los orificios de montaje en la parte superior del accesorio. Vea la Figura 3. Haga lo mismo para la instalación de múltiples accesorios.

Para montajes en paredes de yeso, perforo orificios de 3/16 pulgada (4.8 mm) para los anclajes de pared plásticos (no incluidos). Inserte los anclajes de pared plásticos en los orificios correspondientes y fíjelos en su posición de manera que queden al ras de la superficie de la pared de yeso. Para montajes en gabinetes de madera, perforo orificios piloto de 1/16 pulgada (1.6 mm), con una profundidad de 1/2 pulgada (12.7 mm).

Atención: Primero verifique el grosor de su gabinete. Tenga cuidado de no taladrar a través del gabinete.

Prepare el accesorio para instalarlo. Para hacer esto, gire los tornillos suministrados en los orificios de montaje en la parte superior del accesorio hasta que sobresalgan aproximadamente 1/8 pulgada (3.2 mm) por la parte posterior del accesorio. Esto le ayudará a alinear los tornillos con los orificios de montaje.

SECCIÓN 2 – INSTALACIÓN

Instalación de un accesorio enchufable

Apriete firmemente los tornillos para fijar el accesorio en el gabinete o la pared. Inserte los tapones de tornillo para una instalación más nítida. Conecte el cordón de alimentación de 5 pies (1.83 metros) en el puerto de entrada después de quitar la cubierta del panel de entrada. (Vea la Figura 2). Enchufe el cordón de alimentación en un tomacorriente conectado a tierra de un circuito de 15 Amp. **Advertencia: No oculte el cordón de alimentación dentro de una pared, techo, cielo raso, gabinete de cocina u otra estructura permanente similar. No instale el cordón de alimentación a través de agujeros en las paredes, techos o pisos.**

Utilice grapas de cable con certificación UL (no incluidas) para encaminar el cordón de alimentación eléctrica por la parte inferior del gabinete y la pared para una instalación nítida.

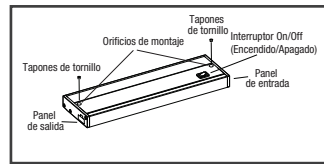


Figura 1

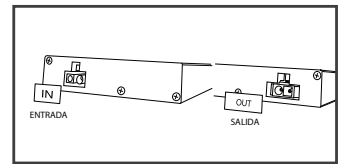


Figura 2

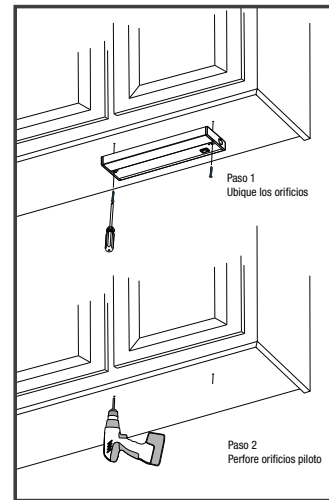


Figura 3

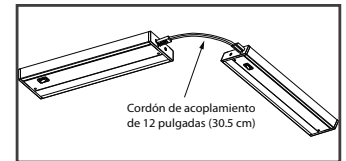


Figura 4

Interconexión de múltiples accesorios

ADVERTENCIA: En las instalaciones de múltiples accesorios, no electrifique el grupo de accesorios hasta que se hallan realizado todas las conexiones eléctricas y los accesorios estén firmemente montados.

Los accesorios de la serie MRGO pueden interconectarse usando el cordón de acoplamiento de 12 pulgadas (30.5 cm) suministrado con este juego. Vea la Figura 4.

Siga las instrucciones anteriores para instalar un accesorio enchufable.

Primero monte el accesorio que recibirá el suministro eléctrico entrante. Retire las cubiertas de los paneles de entrada o salida, según sea necesario. Asegúrese que ambos extremos del cordón de acoplamiento estén completamente insertados en los puertos (u orificios) en ambos accesorios. Debe haber un poco de holgura en el cordón de acoplamiento para que los conectores eléctricos estén libres de toda tensión. Utilice presillas de cordón (no incluidas) para mantener fijado el cordón en forma segura en la superficie de montaje. **ADVERTENCIA: No utilice el cordón de acoplamiento como un medio para encender y apagar los accesorios. No acople otros accesorios de la marca Westek o de otros fabricantes a este accesorio.**

Atención: Las cubiertas de los paneles de entrada y salida deben instalarse en todos los puertos (u orificios) abiertos antes de enchufar el cordón de alimentación.

Atenuación del accesorio

Este producto es adecuado para uso en circuitos de atenuación. Para un control de luz de 10-100%, utilice un atenuador electrónico (que incluye los tipos de atenuador CFL/LED) con un tomacorriente conmutado. El rendimiento del atenuador y la gama de atenuación dependen del modelo utilizado.

Declaración de la FCC

Este equipo ha sido sometido a pruebas y cumple con los límites de la Parte 15 de las normas de la FCC. El objetivo de estos límites es ofrecer una protección razonable contra interferencias nocivas en una instalación residencial. Este equipo genera, utiliza y puede radiar energía de radiofrecuencia y, si no se instala y utiliza de acuerdo con estas instrucciones, puede generar interferencia perjudicial para las radiocomunicaciones. Sin embargo, no se garantiza que no se producirá interferencia en una instalación en particular. Si su equipo causa interferencia perjudicial para la recepción de radio o televisión, lo cual se puede determinar apagando y encendiendo el equipo, intente corregirla mediante uno o varios de los siguientes procedimientos:

- Vuelva a orientar o cambie de lugar la antena receptora.
- Aumente la separación entre el equipo y el receptor.
- Conecte el equipo a un tomacorriente en un circuito diferente al que esté conectado el receptor.

Este dispositivo cumple con la parte 15 de las normas de la FCC. Su funcionamiento está sujeto a las siguientes dos condiciones: (1) Este dispositivo no debe causar interferencia y (2) este dispositivo debe aceptar toda interferencia recibida, incluida aquella que puede causar un funcionamiento no deseado.

AVISO: Las modificaciones a este producto anularán la autoridad del usuario para operar este equipo.

Garantía limitada

En condiciones y uso normales, AmerTac otorga al comprador original de este producto una garantía expresa limitada de un año que se describe con todo detalle en www.amertac.com/warranties. La garantía limitada se otorga en lugar de todas las demás garantías o responsabilidades expresas o implícitas, sujeto a las excepciones que se explican con todo detalle en la garantía limitada en el sitio web. Advert. sobre Prop. 65: Es del conocimiento del Estado de California que este producto contiene sustancias químicas que causan cáncer y/u otros daños reproductivos.