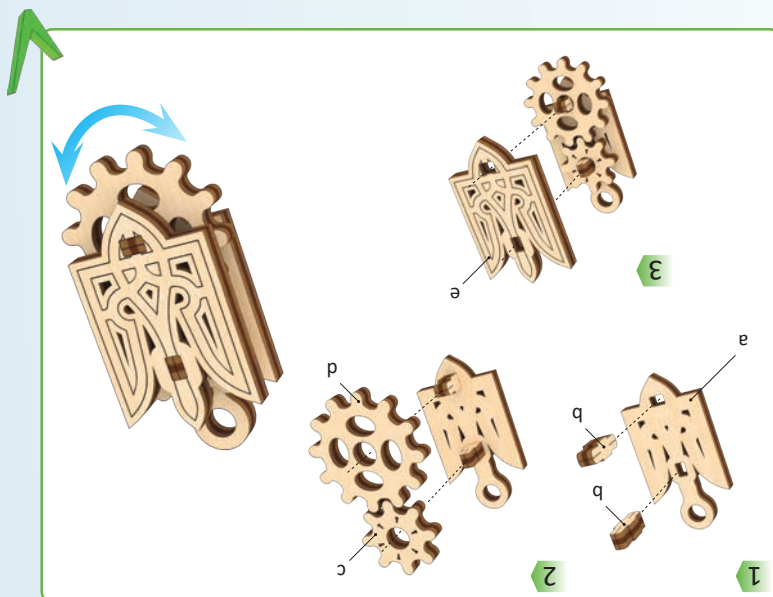


ENG Thanks for following along on this journey with us.
UKR Дякуємо, що ви пройшли цей шлях з нами.
FRA Merci d'avoir accompagné tout au long de ces étapes.
DEU Vielen Dank, dass Sie diesen Weg mit uns gegangen sind.
SPA Gracias por haber recorrido el camino con nosotros.
ITA Grazie per aver fatto questo percorso con noi.
JAP UGEARSをご利用いただきありがとうございます。
CHI 感谢您参与有趣的模型拼装过程。
POR Obrigado por seguir nesta jornada conosco.
KOR UGEARS와 함께해 주셔서 감사합니다.
POL Dziękujemy, że razem z nami pokonałeś tę drogę!

ENG Customer support
UKR Служба підтримки
FRA Service client
DEU Kundendienst
ITA Servizio di supporto
JAP お客様窓口
CHI 客户支持
POR Atendimento ao cliente
KOR 고객센터
POL Wsparcie klienta

ugearsmodels.com



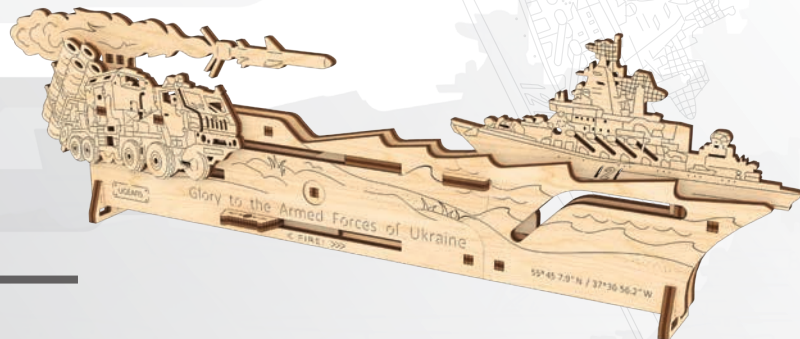
Assemble me.
Make the russian warship gone!

Neptune mission

- UKR** Місія Нептун
- FRA** Mission Neptune
- DEU** Mission Neptun
- SPA** Misión Neptuno
- ITA** Missione Nettuno
- JPN** ネプチューンミッション
- CHI** 海王星任务
- POR** Missão Netuno
- POL** Misja Neptun
- KOR** 해왕성 미션



Find out MORE



Glory to the Armed Forces of Ukraine
Слава Збройним Силам України



MECHANICAL
МЕХАНІЧНІ



NO GLUE CONNECTION
БЕЗ КЛЕЮ



PLYWOOD
3 ФАБЕРИ

ENG Warning! **UKR** Увага! **FRA** Attention! **DEU** Achtung! **SPA** Precaución!
ITA Attenzione! **JPN** 注意! **CHI** 注意! **POR** Atenção! **POL** Uwaga! **KOR** 주의!



ENG Do not use a lighted candle! **UKR** Не підпалювати!
FRA Ne pas brûler! **DEU** Nicht anzünden!
SPA ¡No encender! **ITA** Non dare fuoco!
JPN 火のついたろうソクの使用はお止めください。
CHI 请勿点燃，请勿靠近火源！

POR Não use uma vela acesa para este propósito!
POL Nie podpalać! **KOR** 불이 붙은 촛불 이용하지 마세요!



ENG Pay attention. Check position of the part. **UKR** Зверніть увагу. Перевірте розташування елемента. **FRA** Faites attention. Vérifiez la disposition de l'élément.
DEU Bitte Beachten. Prüfen Sie die Einbaulage des Elementes. **SPA** Atención. Compruebe la situación del elemento. **ITA** Prestare attenzione. Controllare la posizione del componente. **JPN** 方向及び位置に注意して組み立ててください。
CHI 注意! 检查部件方向和位置 **POR** Preste atenção à posição da peça. **POL** Zwróć uwagę. Sprawdź lokalizację elementu. **KOR** 방향 또는 위치에 주의해서 조립해 주세요.



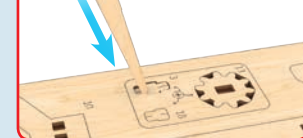
ENG Wax the part with a regular candle (rub with a candle). **UKR** Змастіть деталь звичайною свічкою (потріть об свічку).
FRA Lubrifiez la pièce avec une bougie ordinaire (frottez contre la bougie). **DEU** Reiben Sie das Teil mit einer einfachen Kerze etwas ein. **SPA** Engrase la pieza con una vela común (frote con una vela). **ITA** Incerare il componente (Sfregare con la cera). **JPN** された部分に潤滑剤としてろうソクを塗ってください。
CHI 用普通蜡烛涂抹润滑部件 **POR** Encere a peça com uma vela comum (esfregue em uma vela). **POL** Przesmaruj zwykłą świecą. **KOR** 표시된 부분에 윤활을 위해 촛불 칠해 주세요.



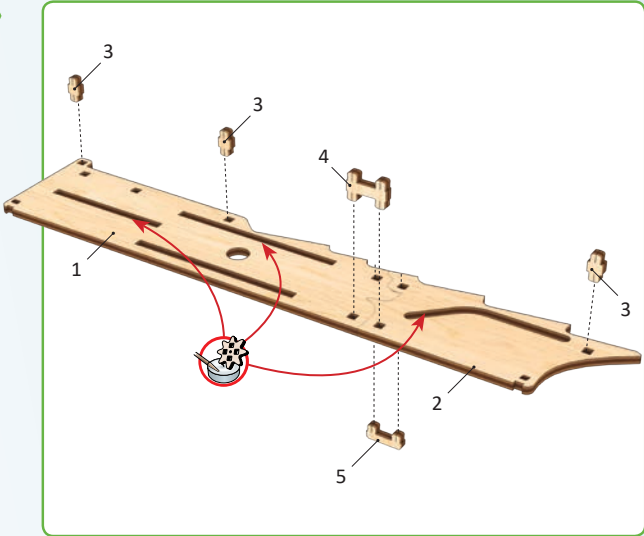
ENG Specified details come with spare duplicates
UKR Зазначені деталі є на дошках як запасні.
FRA Les détails spécifiés sont fournis avec des doublons de rechange. **DEU** Die angegebenen Details werden mit Ersatzduplikaten geliefert. **SPA** Los detalles especificados vienen con duplicados de repuesto. **ITA** I dettagli specificati vengono forniti con duplicati di riserva. **JPN** 指定された詳細には予備の複製が付属しています。
CHI 指定的細節帶有備用副本。 **POR** Os detalhes especificados vêm com peças sobressalentes duplicadas. **POL** Zapasowe elementy są zaznaczone na desce. **KOR** 명시된 세부 사항은 여분의 복사본과 함께 제공됩니다.



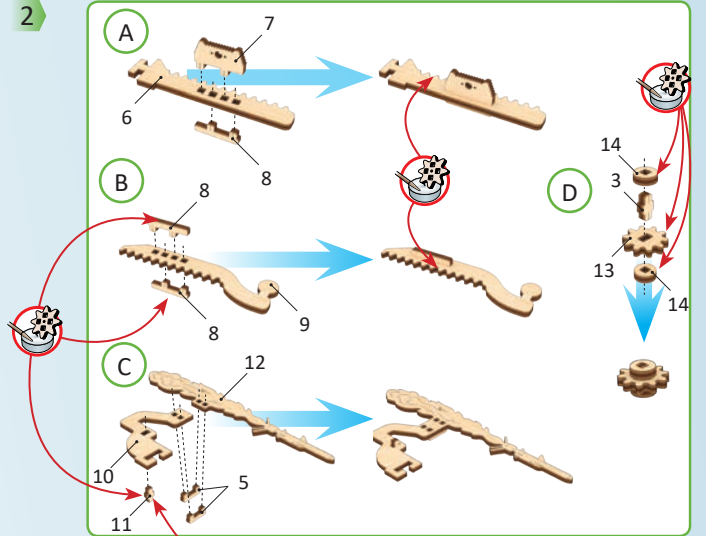
ENG It's easier to pull out some parts with the «helper (H)». **UKR** Буде легше видавити готові деталі за допомогою «helper (H)». **FRA** Il est plus facile de retirer certaines pièces avec la pièce-outils (H). **DEU** Es ist einfacher, einige Teile mit dem «Helper (H)» herauszunehmen. Siehe Beispiel: **SPA** Para separar algunas partes resulta más fácil utilizando la ayuda del elemento «H». **ITA** È più facile estrarre alcuni elementi utilizzando l'«aiuto (H)». **JPN** ある部品は「helper (H)」を使うと取り外ししやすいです。
CHI 指定的細節帶有備用副本。 **POR** É mais fácil retirar algumas peças usando a «peça auxiliar(H)». **POL** Niektóre części łatwiej jest wyciągnąć za pomocą «pomocnika (H)». **KOR** 일부 부품은 'H' 도구를 이용하여 떼어내면 쉽습니다.



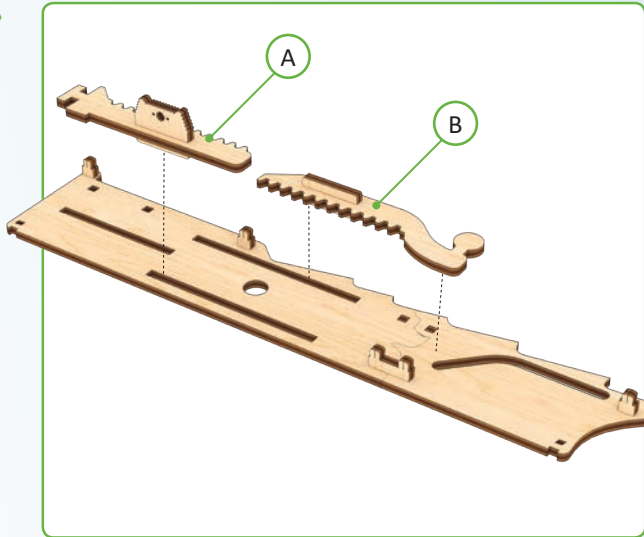
1



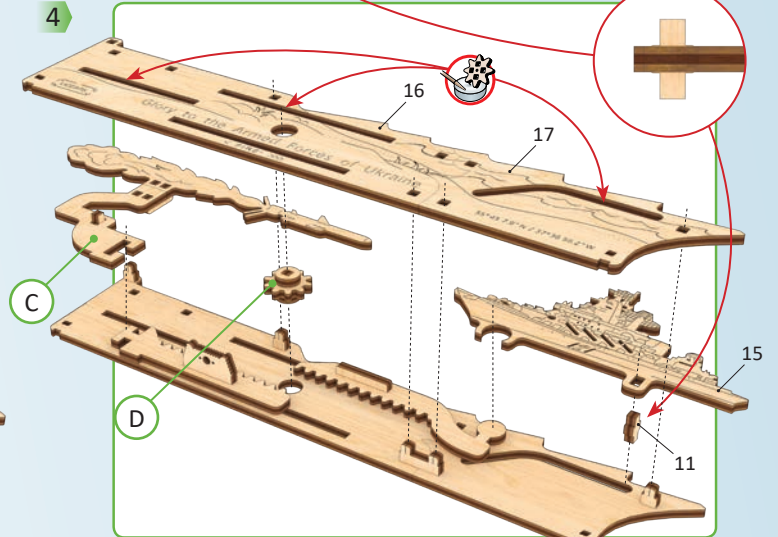
2



3



4



5

