



Find out MORE

Assemble Me.  
Spin the Earth



UGEAR<sup>®</sup>  
Mechanical models

## Model Mechanical Tellurion Модель Механічний Телурій

FRA Modèle Tellurion Mécanique  
SPA Modelo Tellurion Mécanico ITA Modello Tellurio Meccanico  
JPN モデル テルリオン CHI 模型 机械三球仪  
RUS Модель Механический Телурий  
POL Model Mechaniczne Tellurium  
KOR 모델 기계식 지동의

### Assembly instructions Інструкція зі складання

FRA Notice d'assemblage. DEU Aufbauanleitung.  
SPA Instrucciones de montaje. ITA Istruzioni di montaggio.  
JPN 組み立て説明書 CHI 装配说明书 RUS Инструкция по сборке.  
POL Instrukcja montażu. KOR 조립 설명서.



MECHANICAL  
МЕХАНІЧНИ



NO GLUE CONNECTION  
БЕЗ КЛЕЮ



PLYWOOD  
З ФАНЕРИ

## ENG

Assembly instructions:  
Remove model parts from the hanger board as illustrated below. Careful not to break parts. If a part does not remove easily, carefully cut it out with a knife. This model is intended for self-assembly without glue. If you have difficulty installing the axles, try waxing them with a regular candle. All moving parts can also be waxed during assembly to reduce friction when operating the model.

## CHI

装配说明  
将模型部件按插图示，从胶合板取下。小心不要损坏件。如果取下时候有难度，请用小刀小心的切割连接点。这个产品不需要胶水粘接。如果安装转轴的时候有难度，请用普通的蜡加以润滑。所有的转动部分也需要打蜡润滑。

## UKR

Інструкція зі складання:  
Витягніть з дошки позначені на схемі деталі. Намагайтеся їх не зламати. Якщо деталь не виймається, надсічіть перемички ножом. Конструкція збирається без клею. У разі виникнення труднощів з протягуванням вісі в отвір, потріть деталь об звичайну свічку. Також можна змастити свічкою всі деталі механізму, що рухаються, щоб зменшити тертя при обертанні.

## RUS

Инструкция по сборке:  
Вынимайте из доски обозначенные на схеме детали. Старайтесь их не сломать. Если деталь не извлекается, надрежьте перемычки ножом. Конструкция собирается без клея. Если возникли трудности с установкой деревянной оси, перед установкой потрите детали об обычную свечу. Для лучшего скольжения смазывайте движущиеся детали механизма обычной свечой во время сборки.

## FRA

Notice d'assemblage:  
Faites sortir de la planche les pièces comme indiquées sur le schéma. Tâchez de ne pas les casser. Si la pièce ne sort pas, incisez les collages/fixations avec un couteau. La construction est à assembler sans colle. Si il est difficile d'introduire l'axe en bois dans l'orifice, frottez au préalable l'axe ou les pièces contre une bougie. Pour améliorer le glissement, traitez les pièces de frottement mobiles du mécanisme avec une bougie au cours d'assemblage.

## POL

Instrukcja montażu:  
Delikatnie wyciągaj z deseczki wskazane w schemacie detale, starając się nie połamać elementów. Jeśli detal nie poddaje się, podetnij wiązadła nożem. Konstrukcję składa się bez kleju. Jeśli napotkasz trudności z instalacją drewnianej osi w otwór, potrzyj na początku oś lub detale o woskową świecę. Dla lepszego poślizgu polecamo smarowanie ruchomych części mechanizmu zwykłą świecą podczas montażu.

## DEU

Aufbauanleitung:  
Bitte die in der Zeichnung angegebenen Teile aus der Platte herausnehmen. Versuchen Sie bitte diese nicht zu brechen. Wenn sich ein Teil nicht herausnehmen lässt, schneiden Sie die Stege mit dem Messer leicht an. Das Modell wird ohne Klebstoffe zusammengebaut. Lässt sich eine Achse nur schwer in eine Öffnung einführen, reiben Sie diese mit einer Kerze etwas ein. Für besseres Gleiten schmieren Sie alle beweglichen Teile mit einer Kerze.

## KOR

조립 설명:  
부품이 손상되지 않도록 주의 하여 보드에서 떼어냅니다. 만약 부품이 잘 떨어지지 않으면 연결 부분을 칼로 절단 한 후 떼어내면 쉽게 떼어 낼 수 있습니다. 본 제품은 접착제가 없이 조립이 가능하도록 설계되어 있습니다. 만약 축이 잘 끼워지지 않는 경우 양초를 축에 바른 후 끼워 보세요. 모든 구동 부위는 제품 구동 시 원활한 작동이 가능하도록 조립 과정에서 윤활제(양초)양초를 발라 주세요.

## SPA

Instrucciones de montaje:  
Saque de la tabla las piezas marcadas en el esquema. Trate de no romperlas. Si una pieza no se saca, haga una incisión. La construcción va sin pegamento. Si tiene dificultades con la instalación del eje de madera en un agujero, frote primero el eje o las piezas contra una vela. Para un mejor deslizamiento, lubrique durante el montaje las piezas móviles del mecanismo con una vela común.

## ITA

Istruzioni di montaggio:  
Estrarre dal telaio i particolari indicati nello schema. Fare attenzione a non romperli. Se un particolare non si stacca, tagliare delicatamente gli elementi di collegamento con un coltello. L'assieme viene realizzato senza colla. In caso di difficoltà nell'inserimento di un perno in legno, è necessario sfregare il perno o il particolare con un po' di cera. Per uno scorrimento migliore incerare le parti mobili del meccanismo durante l'assemblaggio.

## JPN

組み立て説明書:  
部品に傷をつけないように注意しながらボードから外してください。部品が外れにくい場合は連結部分をカッターで切ってから外すと外しやすいです。本製品は、接着剤がなくても組み立てができるように設計されています。もしアクスル(駆動部)が、歯車の動きがにぶい場合は、ロウソクをアクスルに塗ってください。全ての駆動部分は製品を動かす時、滑らかに動くように潤滑剤であるロウソクを塗りながら組み立てます。

**ENG Warning! UKR Увага! FRA Attention! DEU Achtung! SPA Precaución! ITA Attenzione! JPN 注意! CHI 注意! RUS Внимание! POL Uwaga! KOR 주의!**



**ENG Do not use a lighted candle! UKR Не підпалювати! FRA Ne pas brûler! DEU Nicht anzünden! SPA ¡No encender! ITA Non dare fuoco! JPN 火のついたロウソクの使用はお止めください。 CHI 请勿点燃，请勿靠近火源! RUS Не поджигать! POL Nie podpalać! KOR 불이 붙은 초를 이용하지 마세요!**



**ENG** Wax the part with a regular candle (rub with a candle). **UKR** Змастіть деталь звичайною свічкою (потріть об свічку). **FRA** Lubrifiez la pièce avec une bougie ordinaire (frottez contre la bougie). **DEU** Reiben Sie das Teil mit einer einfachen Kerze etwas ein. **SPA** Engrase la pieza con una vela común (frote con una vela). **ITA** Incerare il componente (Sfregare con la cera). **JPN** された部分に潤滑剤としてろうソクを塗ってください。 **CHI** 用普通蜡烛涂抹润滑部件 **RUS** Смажьте деталь обычной свечкой (потрите о свечку). **POL** Przesmaruj zwykłą świecą. **KOR** 표시된 부분에 윤활을 위해 초를 칠해 주세요.



**ENG** Sand to remove burrs. **UKR** Видалить задирки. **FRA** Eliminez les bavures. **DEU** Grate entfernen. **SPA** Quite las rebabas. **ITA** Togliere le bave. **JPN** バリ取りのサンドペーパー **CHI** 磨掉毛刺 **RUS** Удалите заусенцы. **POL** Usuń zadziory. **KOR** 거친 부분을 다듬어 주세요.



**ENG** Pay attention. Check position of the part. **UKR** Зверніть увагу. Перевірте розташування елемента. **FRA** Faites attention. Vérifiez la disposition de l'élément. **DEU** Bitte Beachten. Prüfen Sie die Einbaulage des Elementes. **SPA** Atención. Compruebe la situación del elemento. **ITA** Prestare attenzione. Controllare la posizione del componente. **JPN** 方向及び位置に注意して組み立て下さい。 **CHI** 注意! 检查部件方向和位置 **RUS** Обратите внимание. Проверьте расположение элемента. **POL** Zwróć uwagę. Sprawdź lokalizację elementu. **KOR** 방향 또는 위치에 주의해서 조립해 주세요.



**ENG** Check the mechanism for smoothness and accuracy of movement. Operate the mechanism so the parts would seat-in. **UKR** Перевірте механізм на плавність і точність ходу. Розробіть механізм. **FRA** Vérifiez si le mécanisme fonctionne en douceur et avec précision. Faites fonctionner le mécanisme jusqu'à son fonctionnement normal. **DEU** Prüfen sie den Mechanismus bezüglich der Laufruhe und der Genauigkeit des Ganges. Betätigen Sie den Mechanismus mehrmals. **SPA** Verifique la suavidad y precisión del mecanismo. Desarrolle el mecanismo. **ITA** Controllare la scorrevolezza e la precisione del movimento. Far funzionare il meccanismo. **JPN** 駆動部分が滑らかに動くかを確認しながら作業をすすめます。 **CHI** 检查机构的运行平稳度和精密度。调整机构。 **RUS** Проверьте механизм на плавность и точность хода. Разработайте механизм. **POL** Sprawdź płynność i dokładność ruchu mechanizmu. Dopracuj mechanizm. **KOR** 구동 부분의 원활한 작동과 정확한 움직임을 확인하세요.



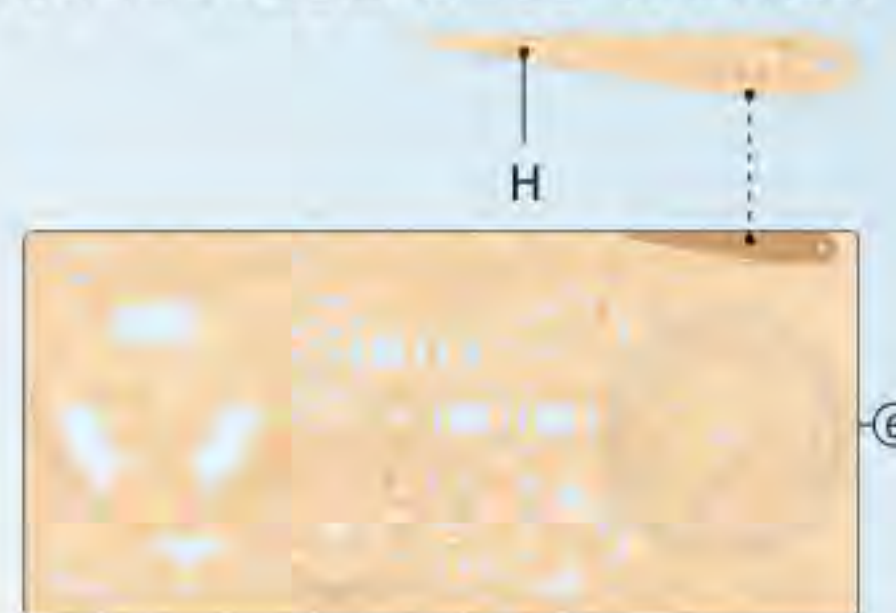
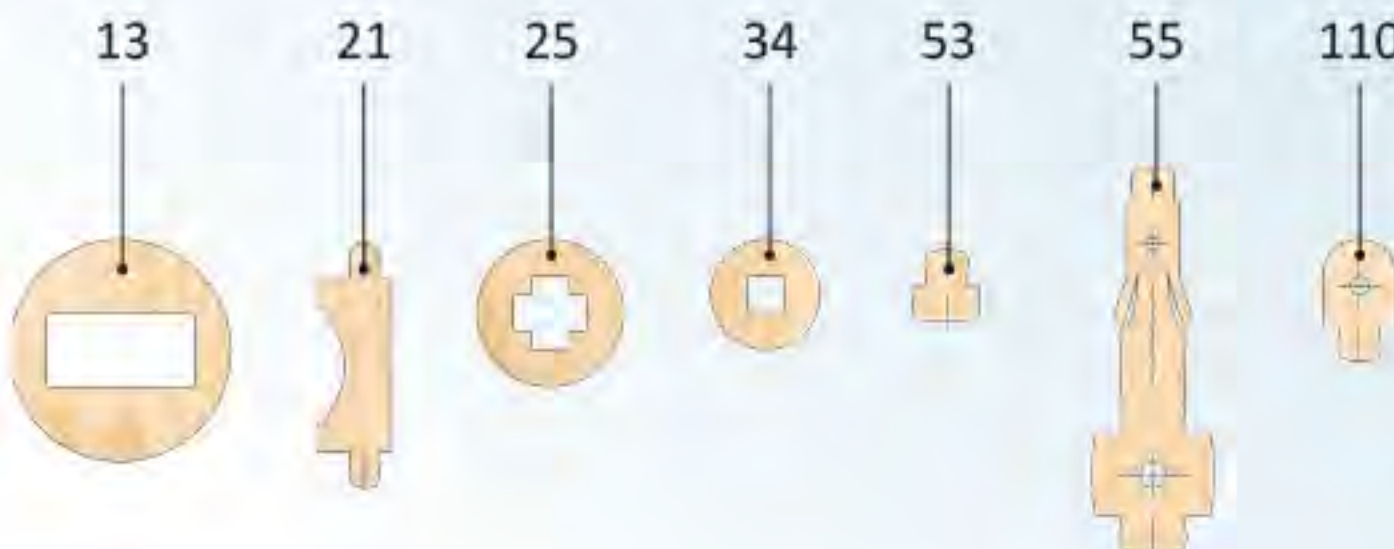
**ENG** Cut (rubber-band, thread, etc.). **UKR** Відріжте (гумку, нитку, тощо). **FRA** Couper (ruban élastique, fil, etc.). **DEU** Schneiden (Gummiband, Faden, etc.). **SPA** Cortar (goma elástica, hilo, etc.). **ITA** Tagliare (fascia in gomma, filettatura, ecc.). **JPN** カットしてください。(輪ゴム、糸など)。 **CHI** 切割 (橡皮筋, 线等) **RUS** Отрежьте (резинку, нить и т.п.). **POL** Utnij (gumkę, nitkę, itd.). **KOR** 절단(고무밴드, 이쑤시게 등)



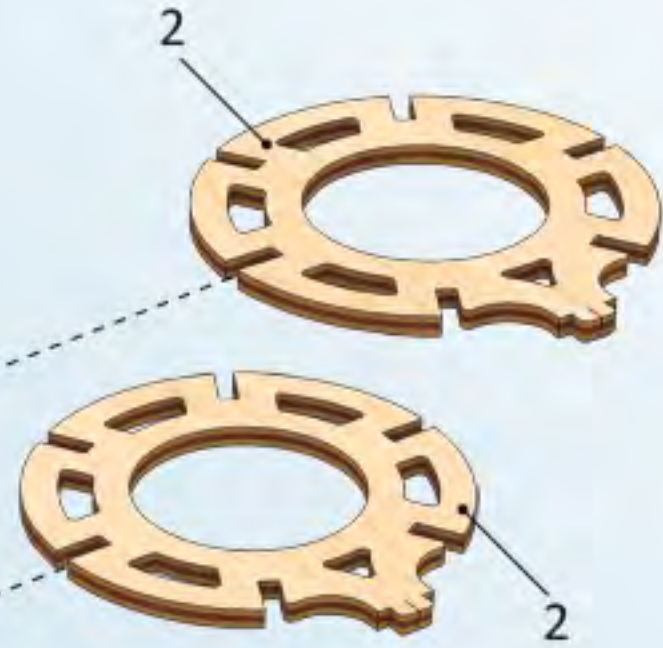
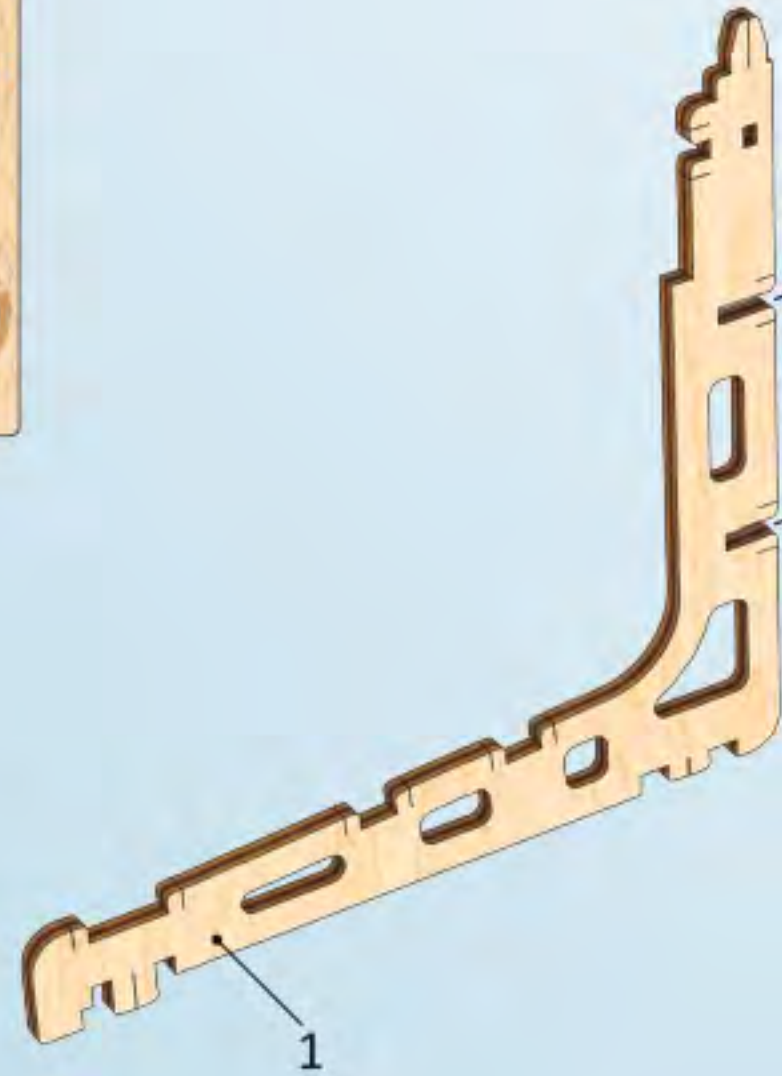
**ENG** Specified details come with spare duplicates. **UKR** Зазначені деталі є на дошках як запасні. **FRA** Les détails spécifiés sont fournis avec des doublons de rechange. **DEU** Die angegebenen Details werden mit Ersatzduplikaten geliefert. **SPA** Los detalles especificados vienen con duplicados de repuesto. **ITA** I dettagli specificati vengono forniti con duplicati di riserva. **JPN** 指定された詳細には予備の複製が付属しています。 **CHI** 指定的細節帶有備用副本。 **RUS** Указанные детали поставляются с запасными дубликатами. **POL** Zapasowe elementy są zaznaczone na desce. **KOR** 명시된 세부 사항은 여분의 복사본과 함께 제공됩니다.



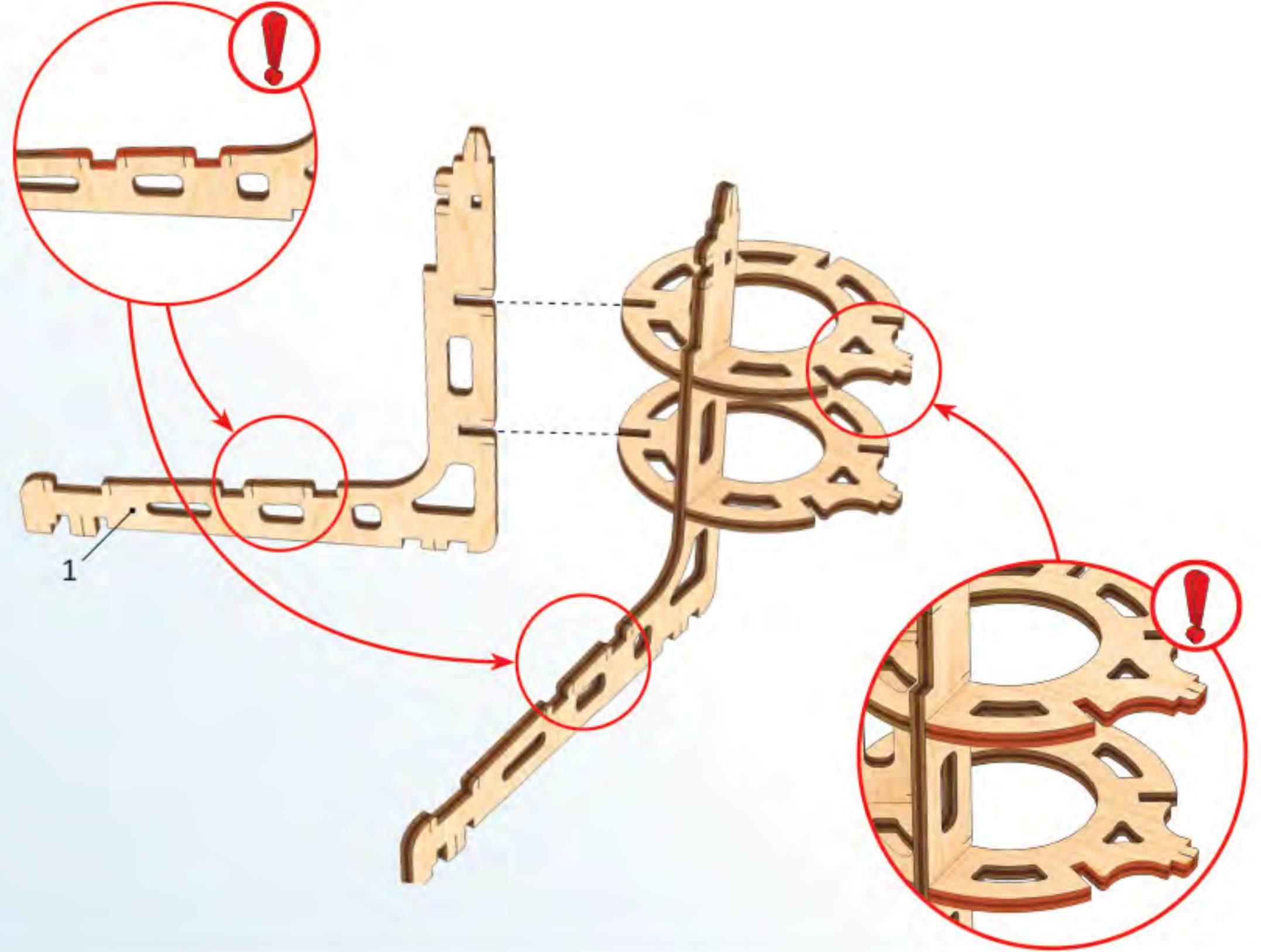
**ENG** This is not a structural component; it is a tool for measurement and assembly. **UKR** Це не деталь конструкції, а допоміжний інструмент для складання або вимірювання відстаней. **FRA** Cette pièce ne fait pas partie de la construction mais constitue un outil annexe pour l'assemblage ou la mesure des distances. **DEU** Es ist kein Teil der Konstruktion, sondern ein Hilfselement für den Zusammenbau oder für das Messen der Abstände. **SPA** No es una pieza de la construcción sino un instrumento auxiliar para montar o para medir distancias. **ITA** Non è un componente del modello, ma un'attrezzatura aggiuntiva per il montaggio o il rilievo delle quote. **JPN** この部品は完成時の部品ではなく、組み立てをサポートしたり測定する道具です。 **CHI** 这不是装配零部件, 是一种测量及安装辅助工具。 **RUS** Это не деталь конструкции, а вспомогательный инструмент для сборки или измерения расстояний. **POL** To nie detal konstrukcji, a pomocnicze narzędzie dla montażu i wymiaru odległości. **KOR** 이 부품은 조립을 위한 부품이 아니고 조립을 돕거나 측정을 위한 도구입니다.



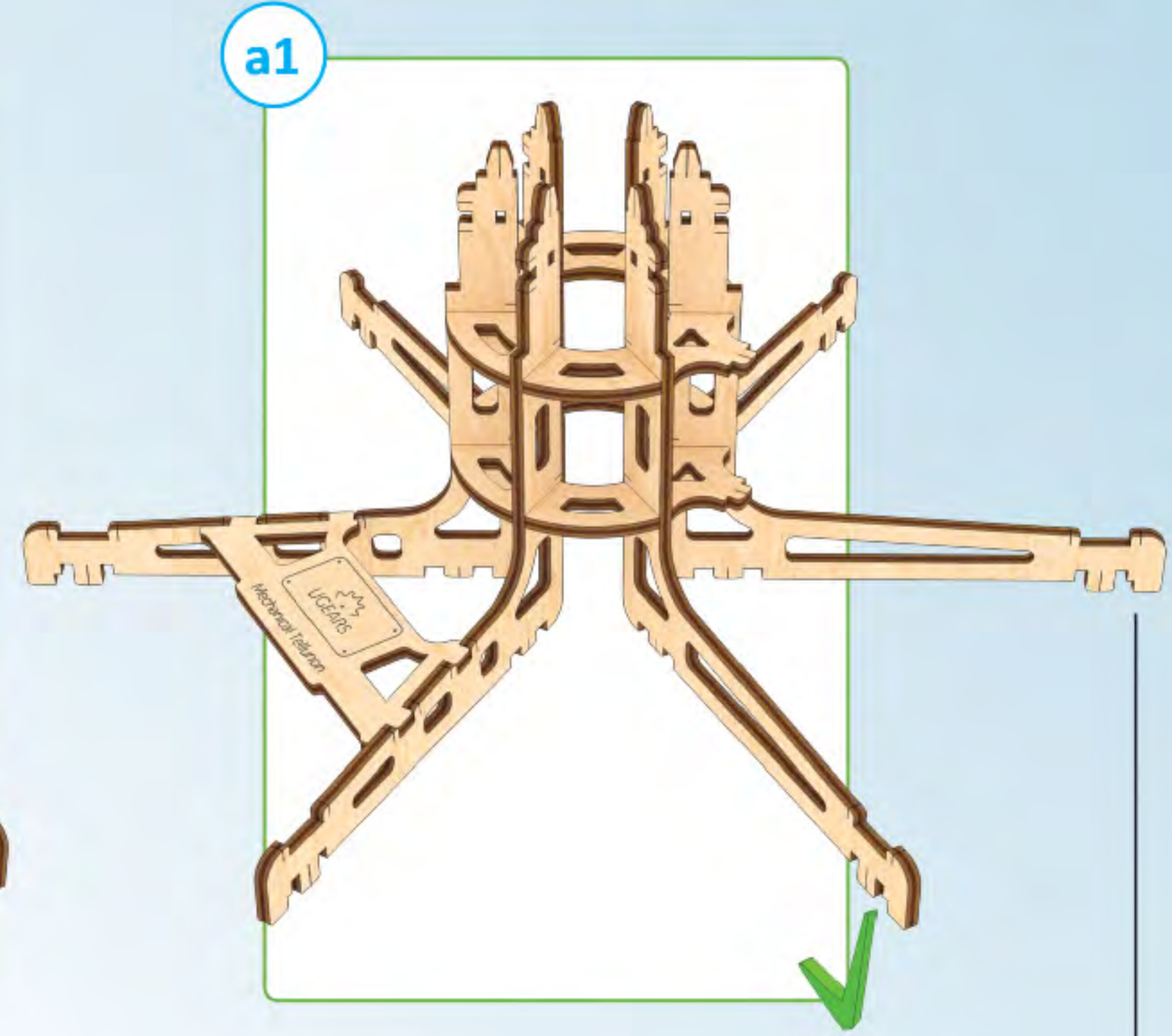
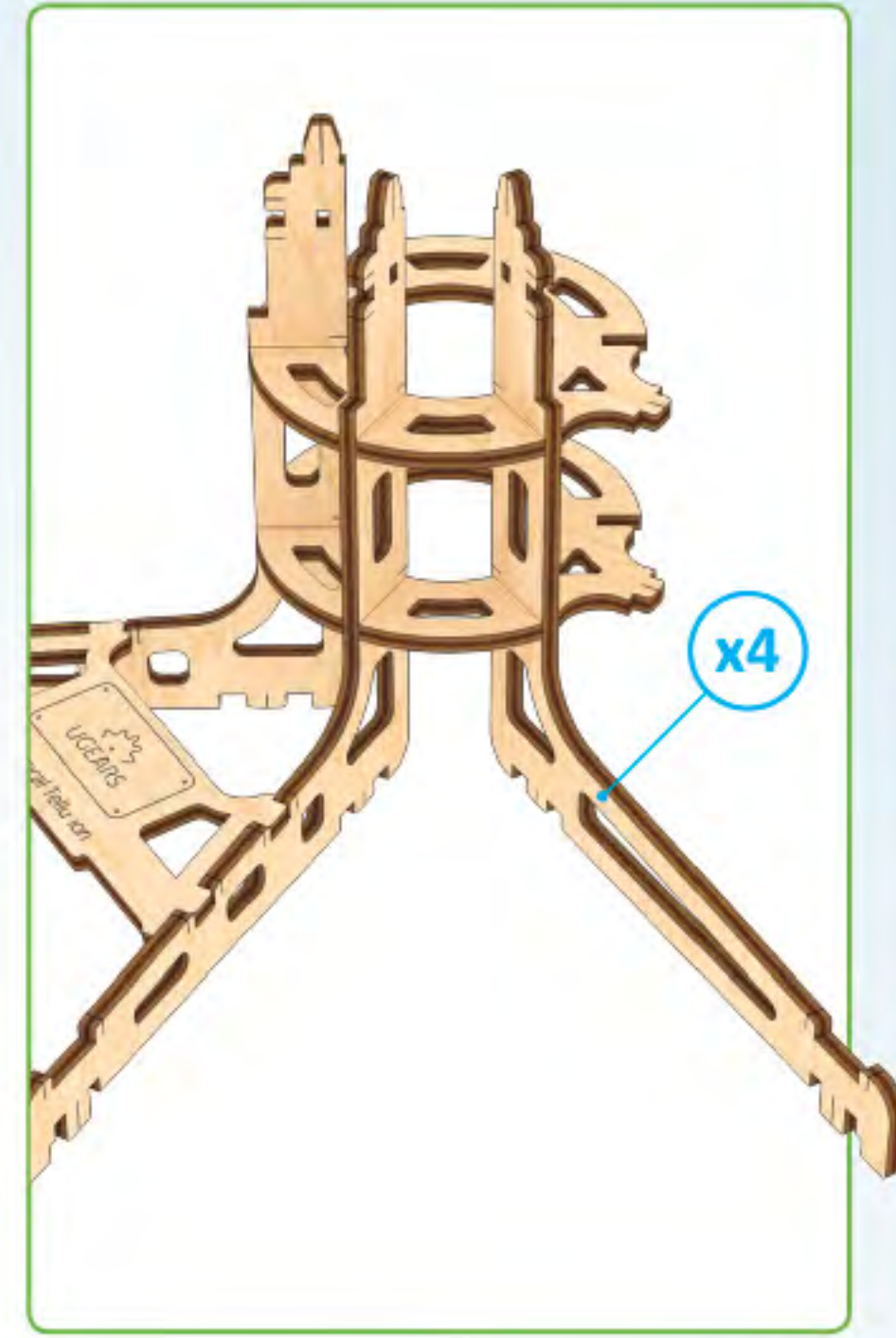
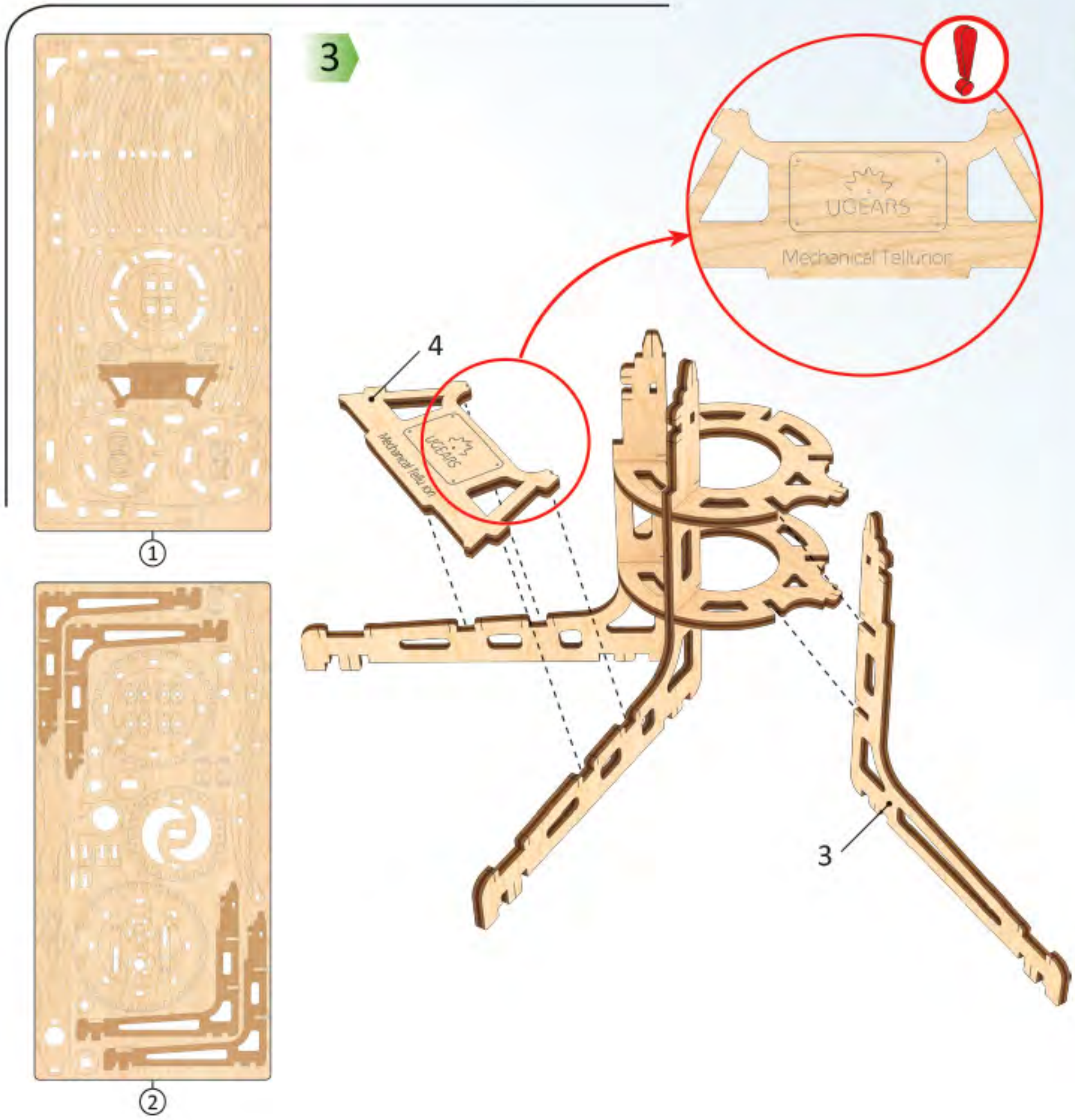
1



2

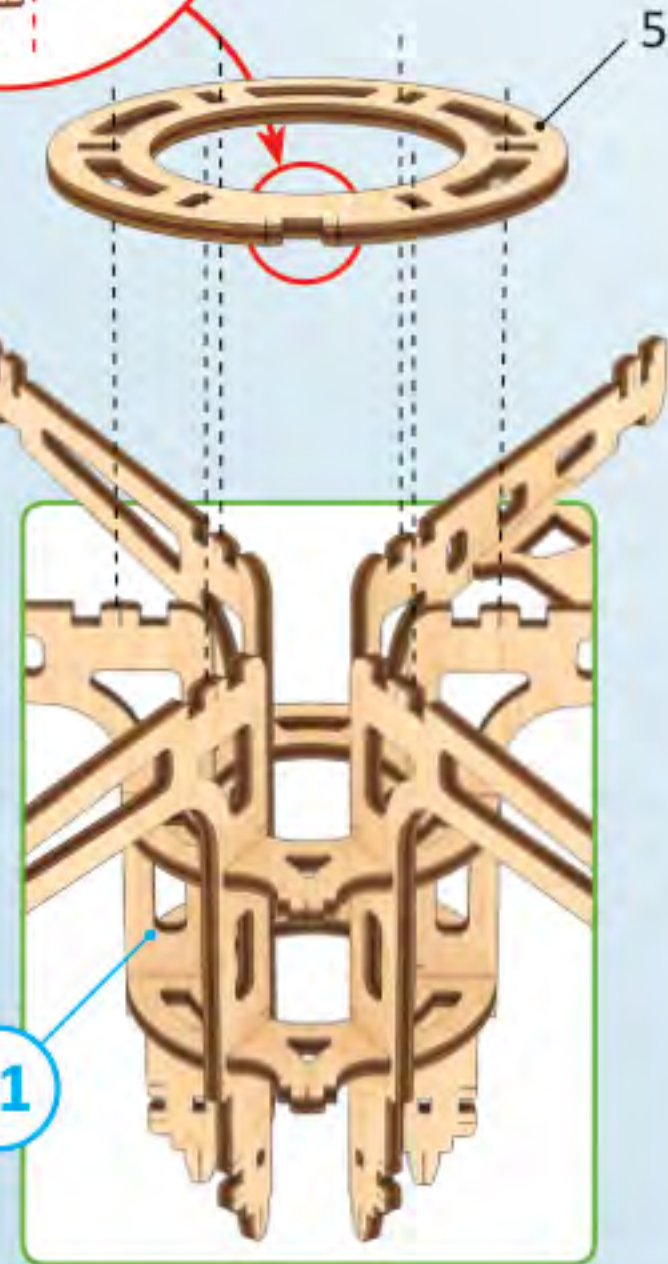
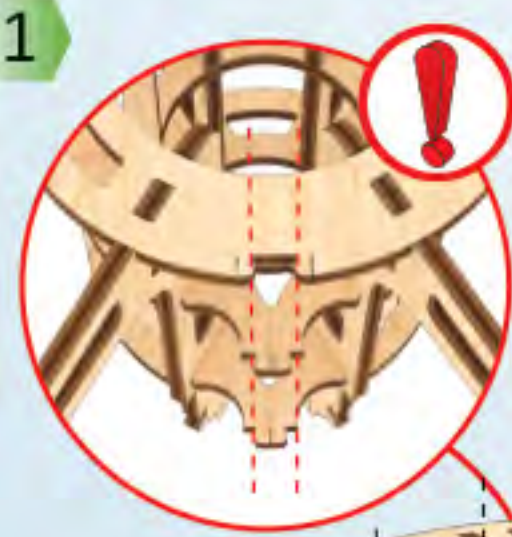


**ENG** Pay attention. Check position of the part. **UKR** Зверніть увагу. Перевірте розташування елемента. **FRA** Faites attention. Vérifiez la disposition de l'élément. **DEU** Bitte Beachten. Prüfen Sie die Einbaulage des Elementes. **SPA** Atención. Compruebe la situación del elemento. **ITA** Prestare attenzione. Controllare la posizione del componente. **JPN** 方向及び位置に注意して組み立ててください。 **CHI** 注意! 检查部件方向和位置 **RUS** Обратите внимание. Проверьте расположение элемента. **POL** Zwróć uwagę. Sprawdź lokalizację elementu. **KOR** 방향 또는 위치에 주의해서 조립해 주세요.

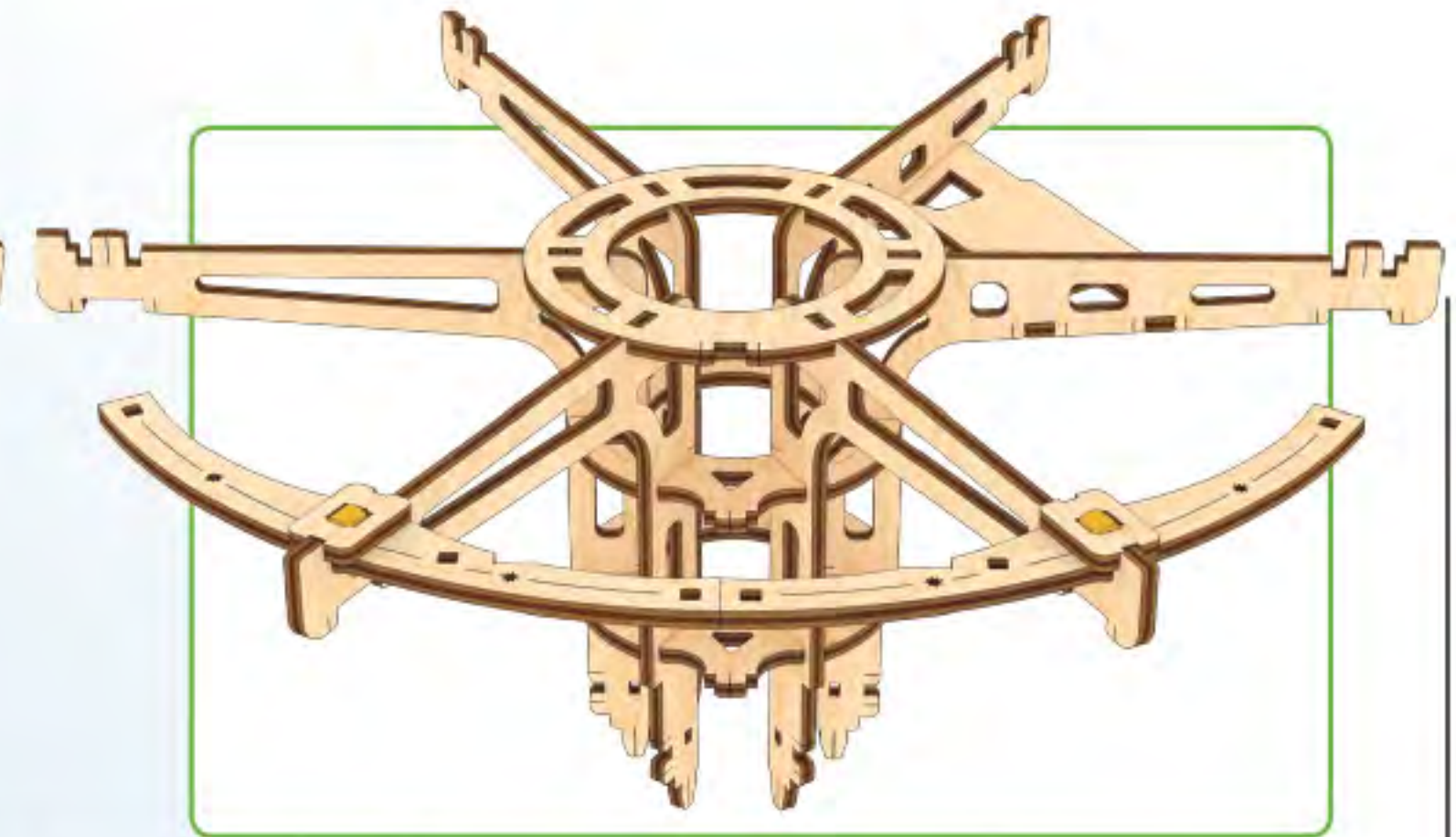
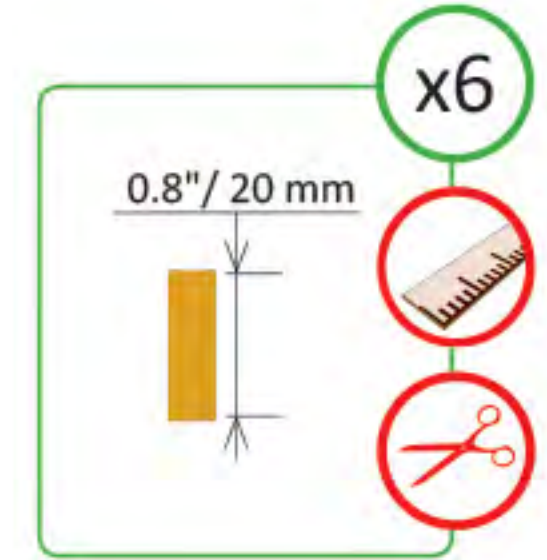
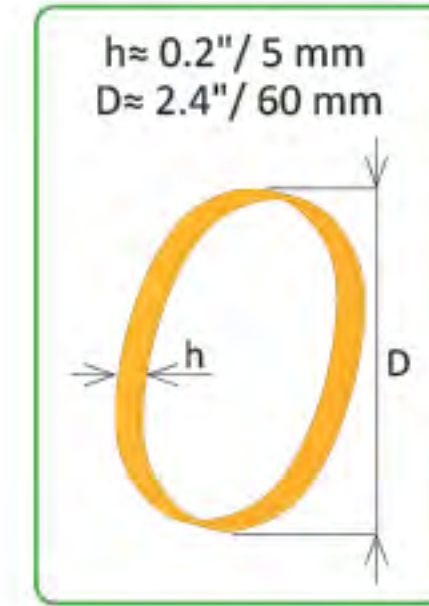
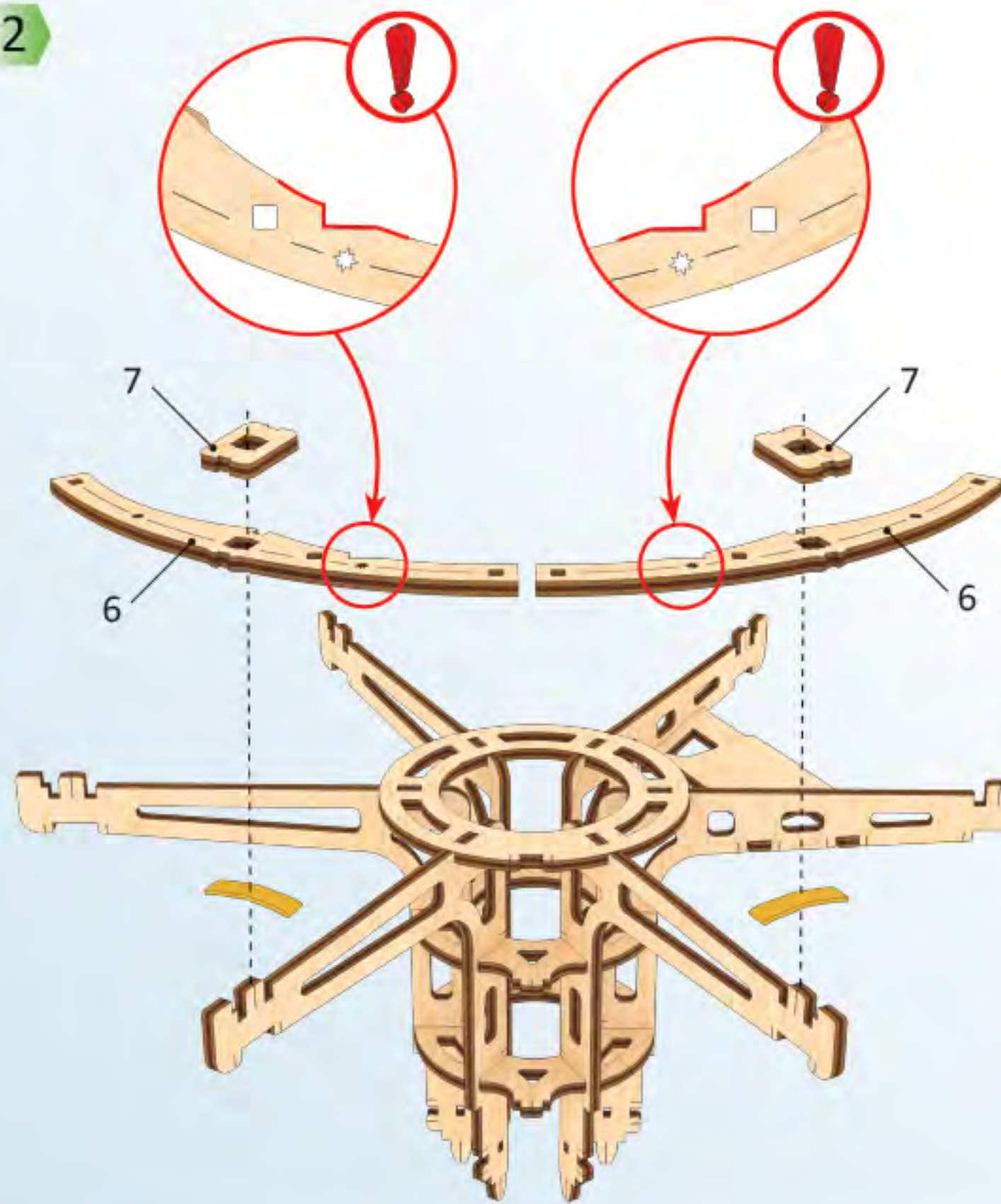


Mechanical models

1



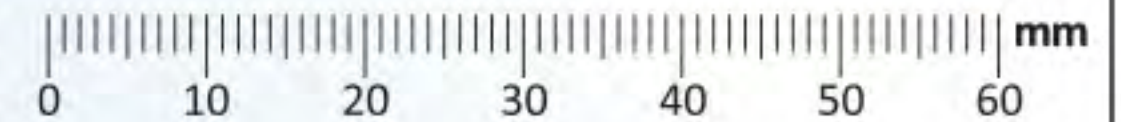
2

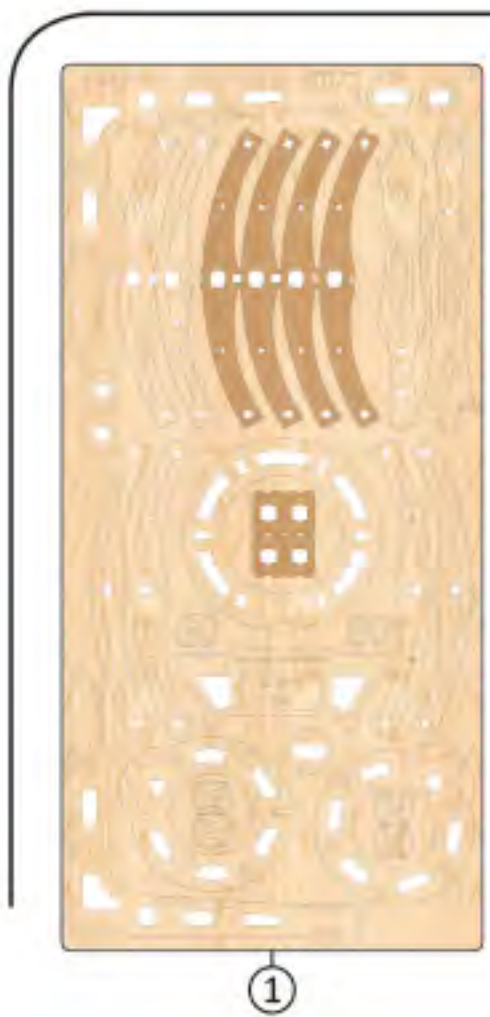


**ENG** Cut (rubber-band, thread, etc.). **UKR** Відріжте (гумку, нитку, тощо). **FRA** Couper (ruban élastique, fil, etc.). **DEU** Schneiden (Gummiband, Faden, etc.). **SPA** Cortar (goma elástica, hilo, etc.). **ITA** Tagliare (fascia in gomma, filettatura, ecc.). **JAP** カットしてください。(輪ゴム、糸など)。 **CHI** 切割(橡皮筋, 线等)。 **RUS** Отрежьте (резинку, нить и т.п.). **POL** Utnij (gumkę, nitkę, itd.). **KOR** 절단(고무밴드, 이쑤시게 등)

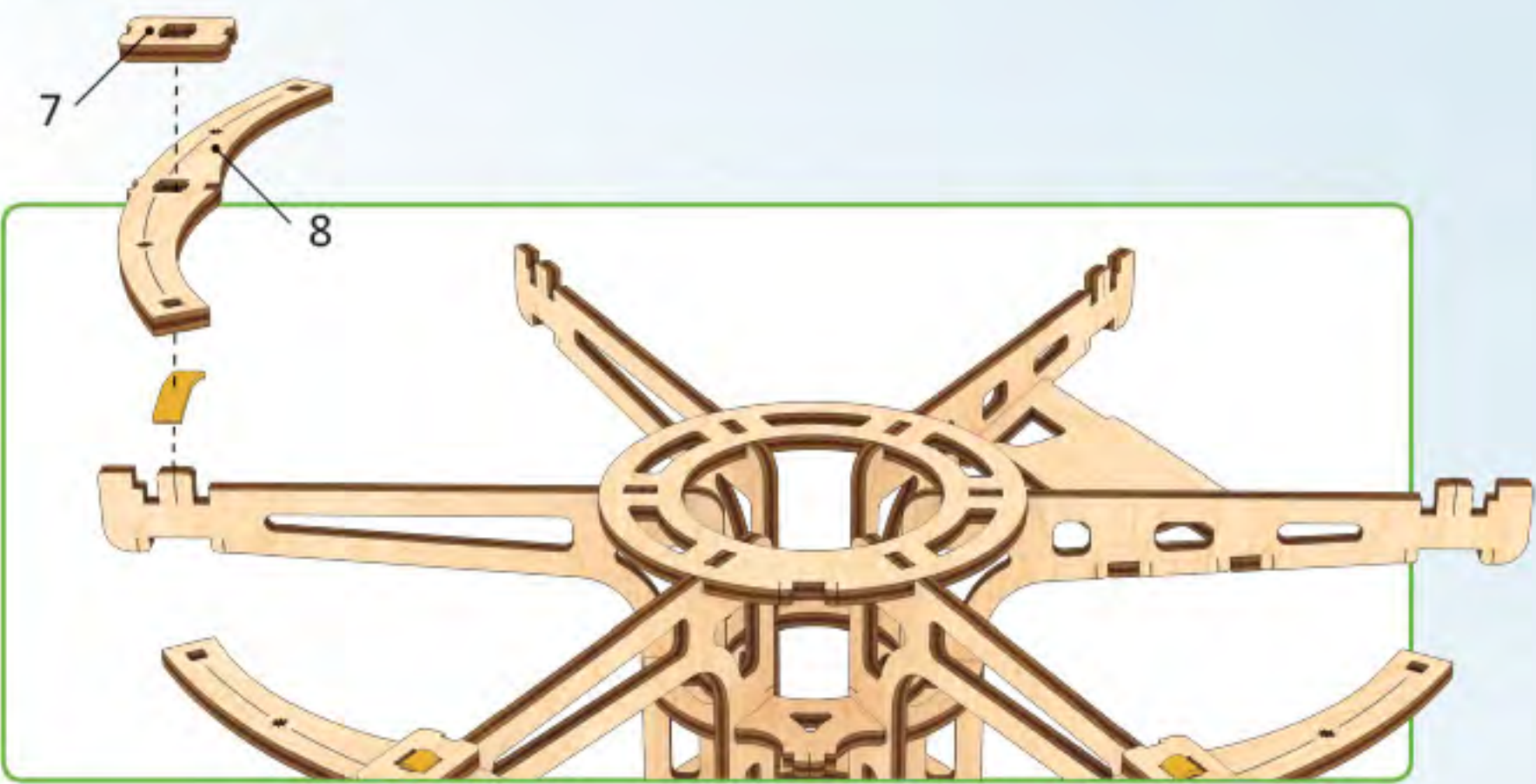


**ENG** Check size. **UKR** Перевірте розмір. **FRA** Vérifiez la dimension. **DEU** Prüfen Sie die Größe. **SPA** Compruebe el tamaño. **ITA** Controllare le dimensioni. **JPN** サイズをチェックしてください。 **CHI** 測量尺寸。 **RUS** Проверьте размер. **POL** Sprawdź rozmiar. **KOR** 크기를 확인해 주세요.

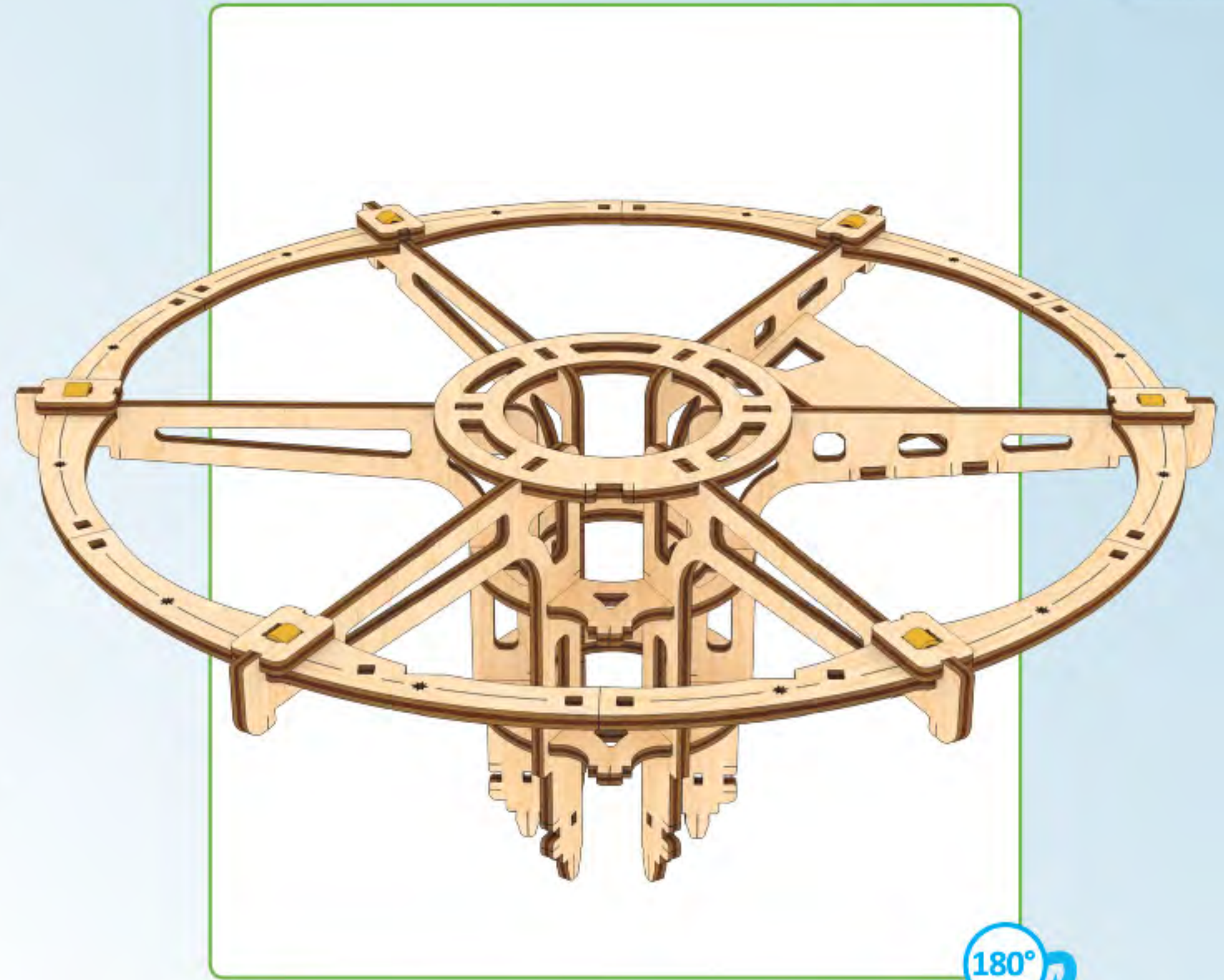
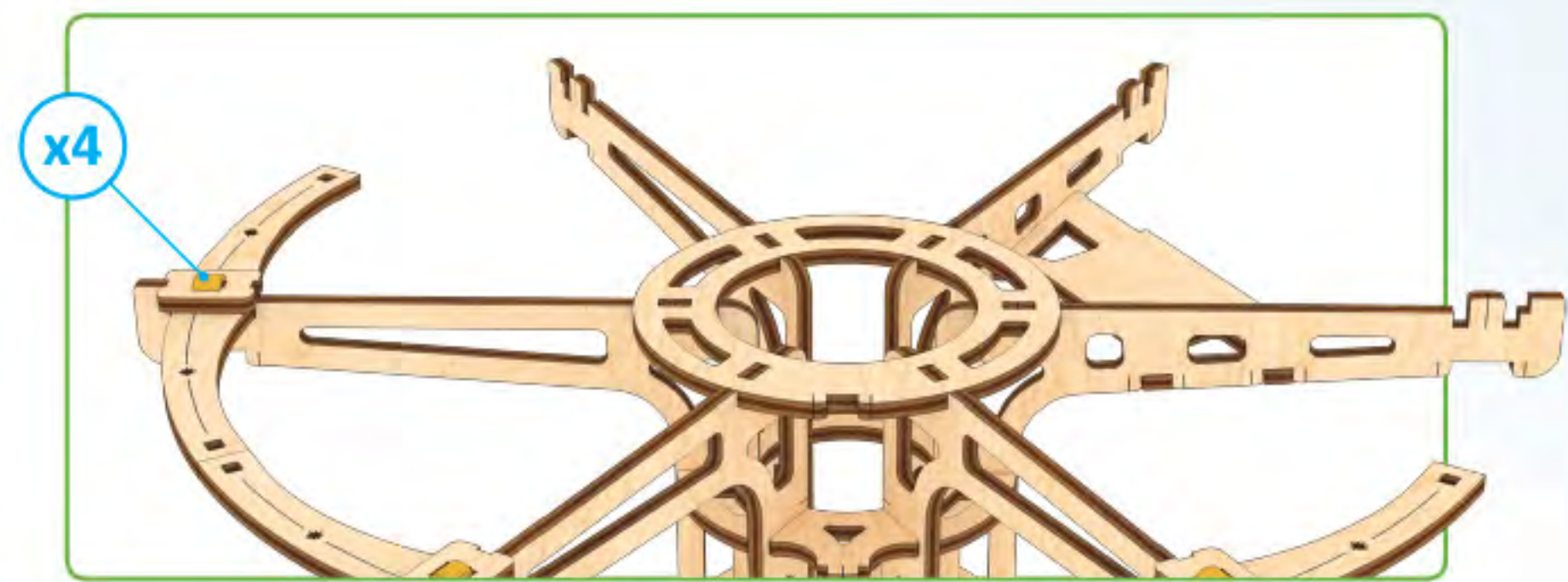




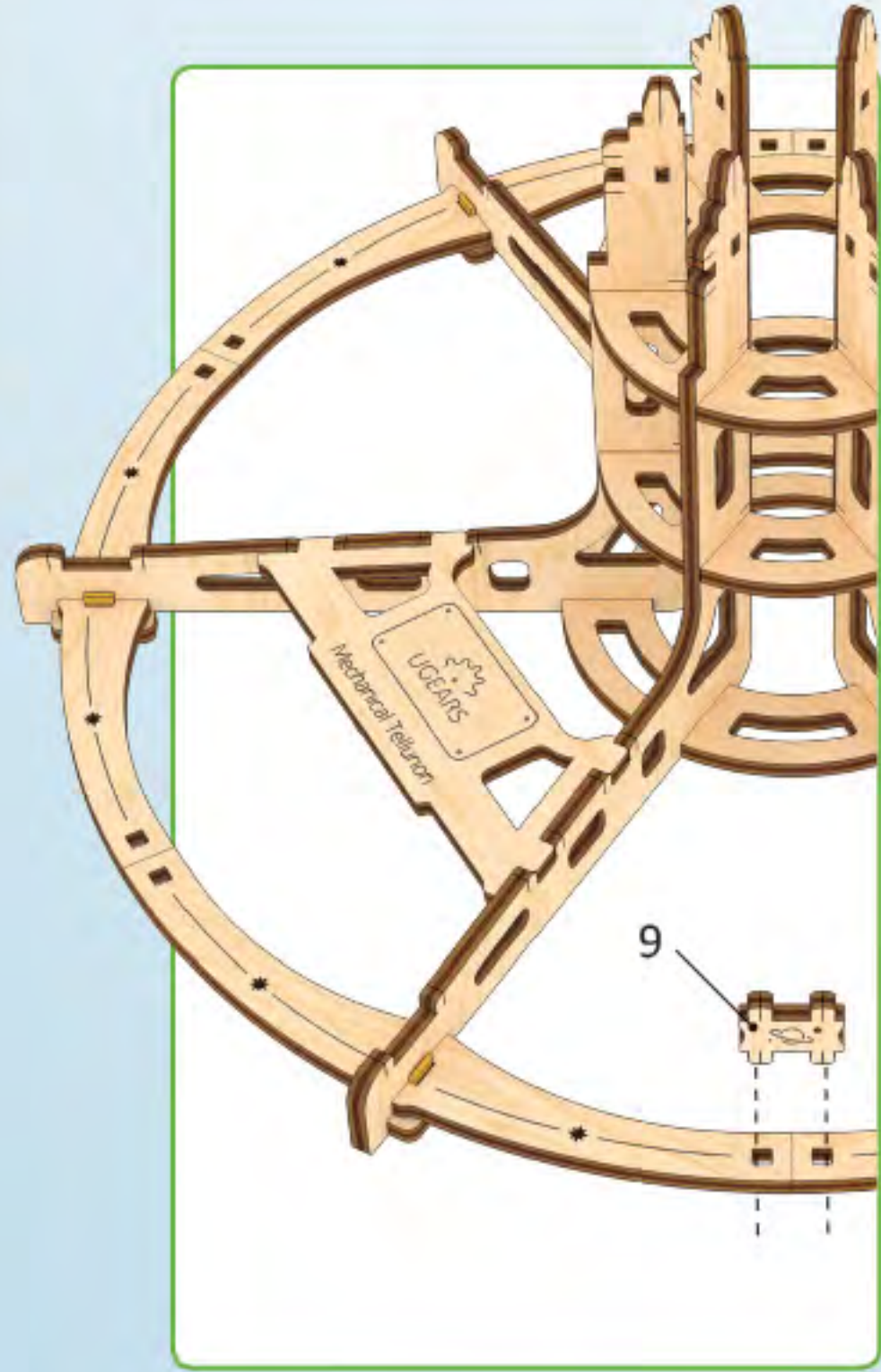
3



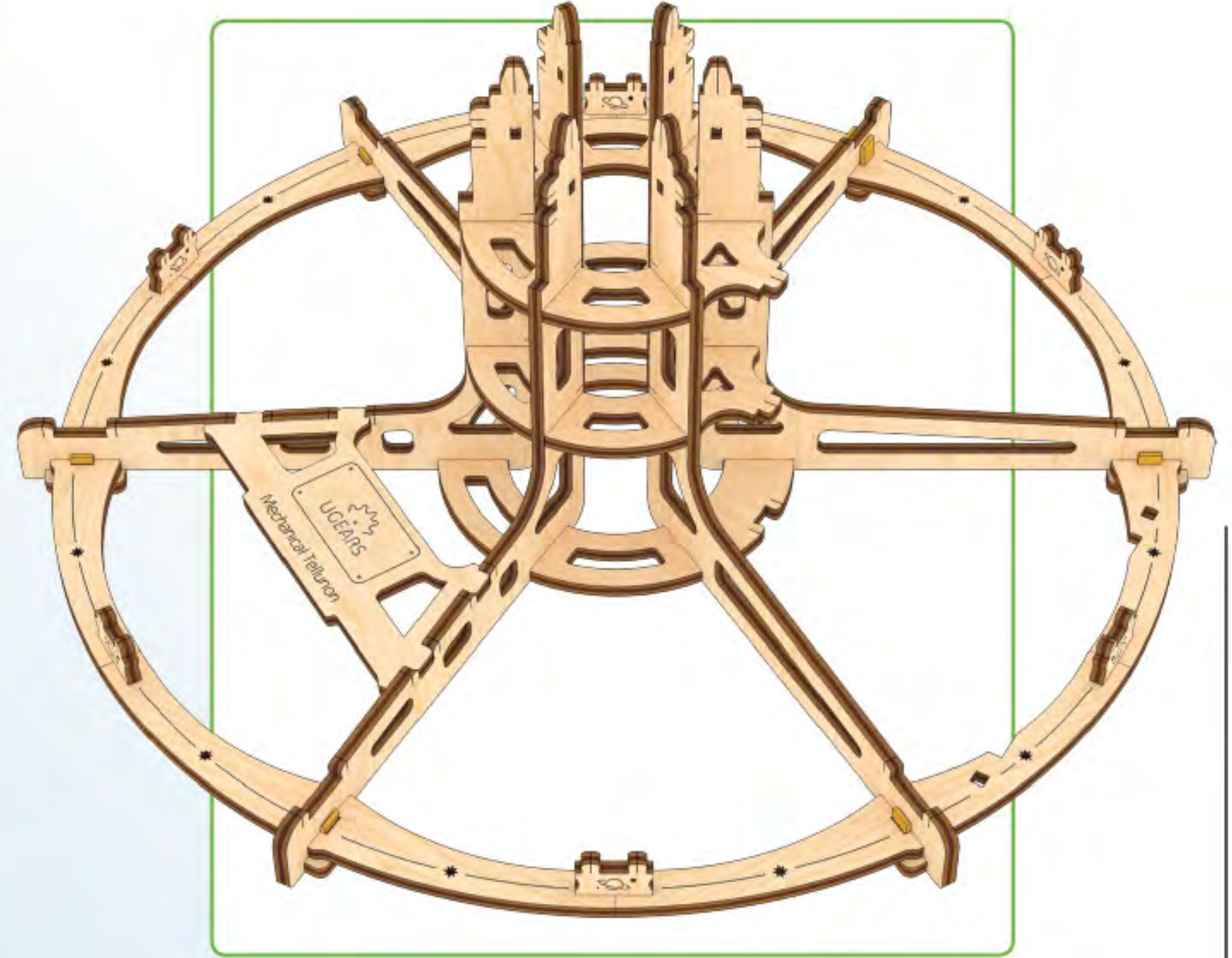
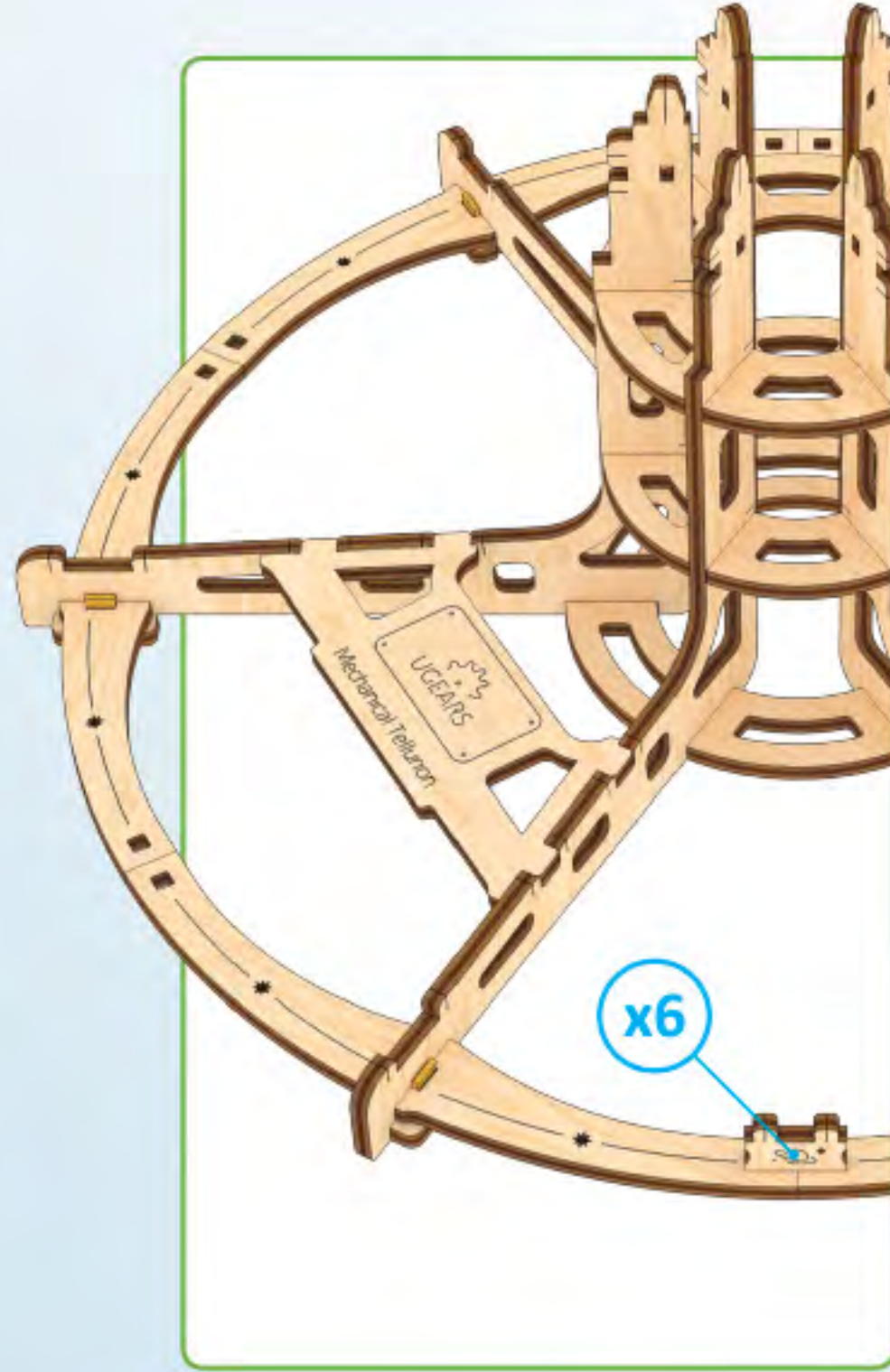
4



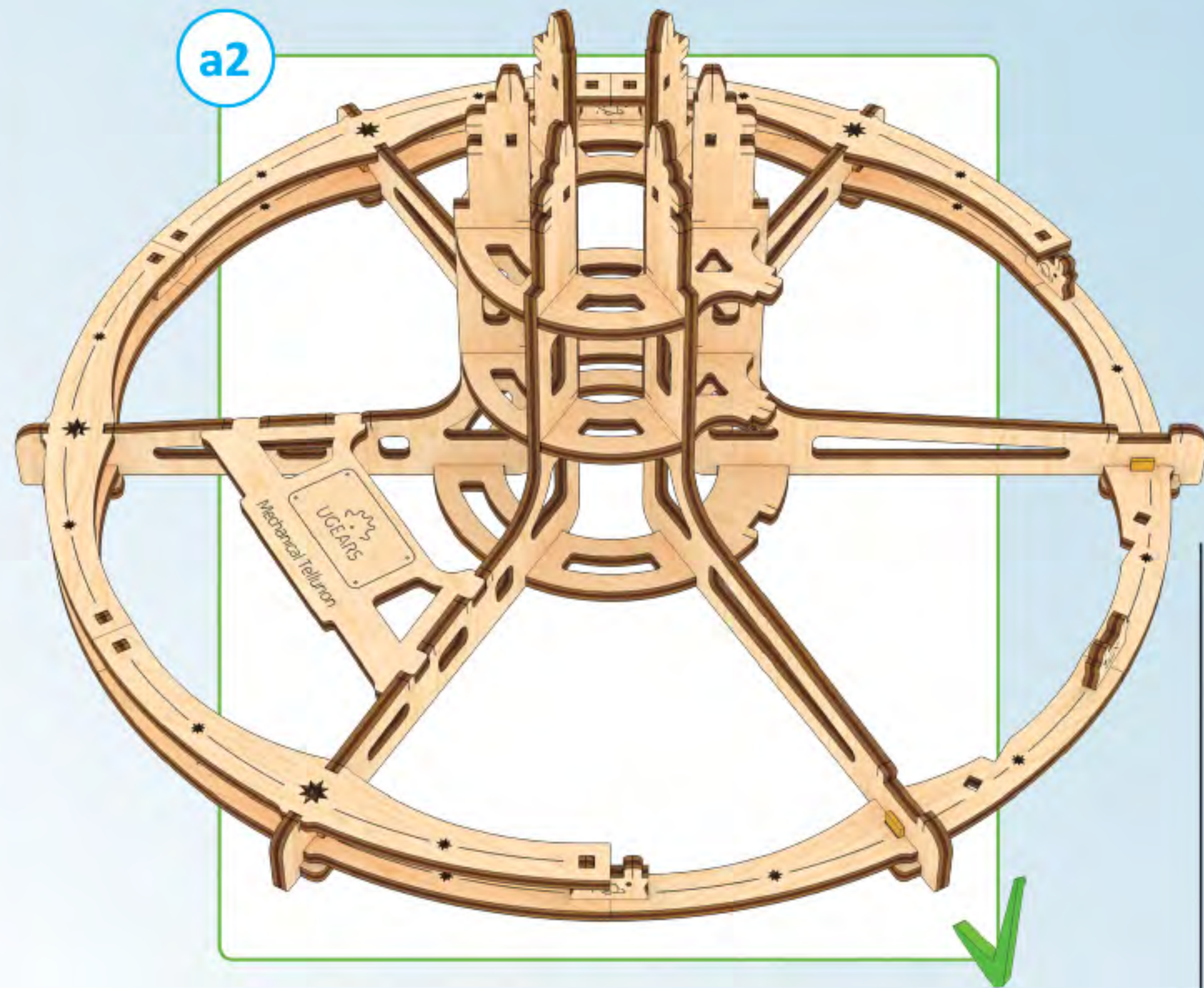
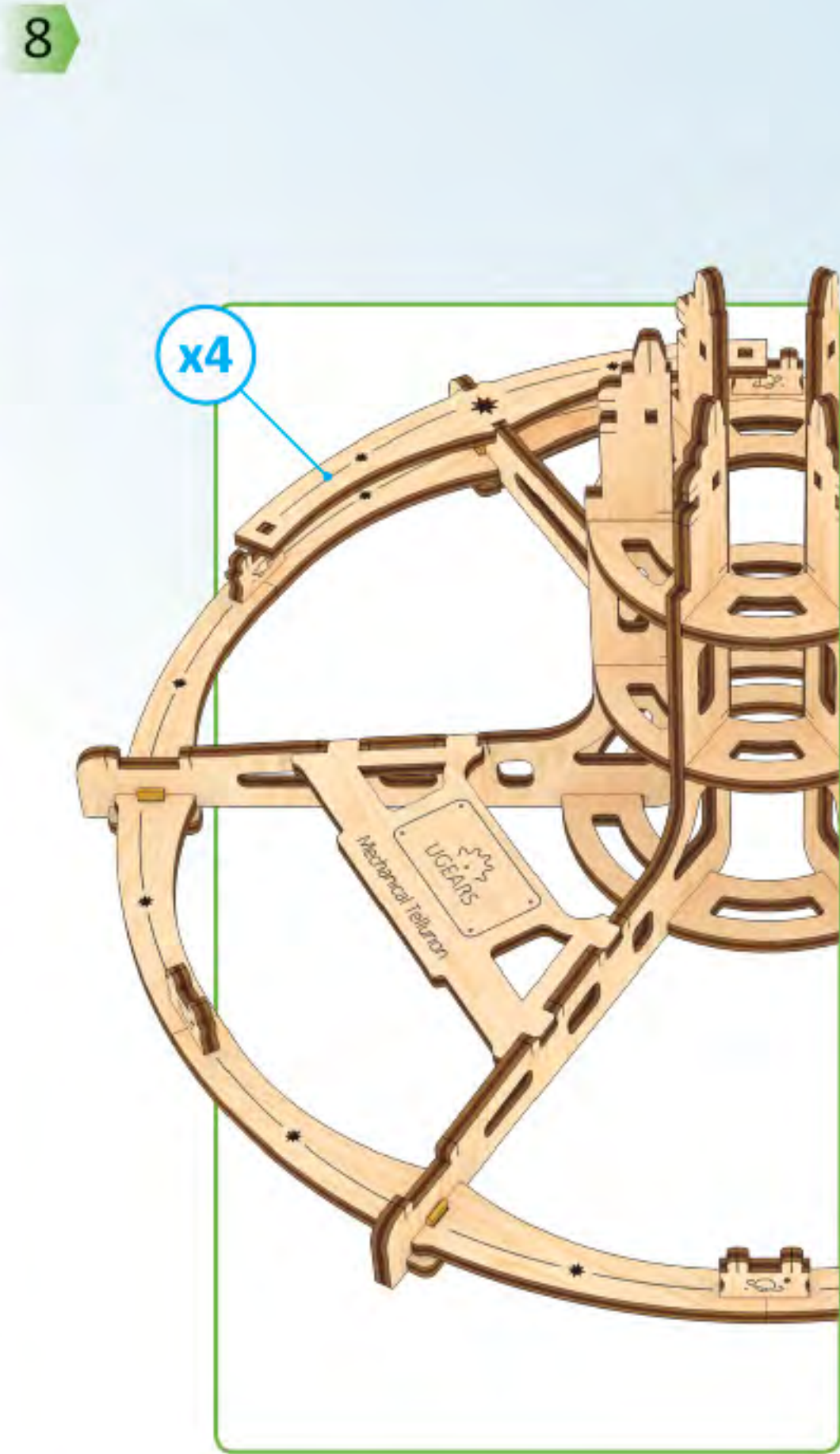
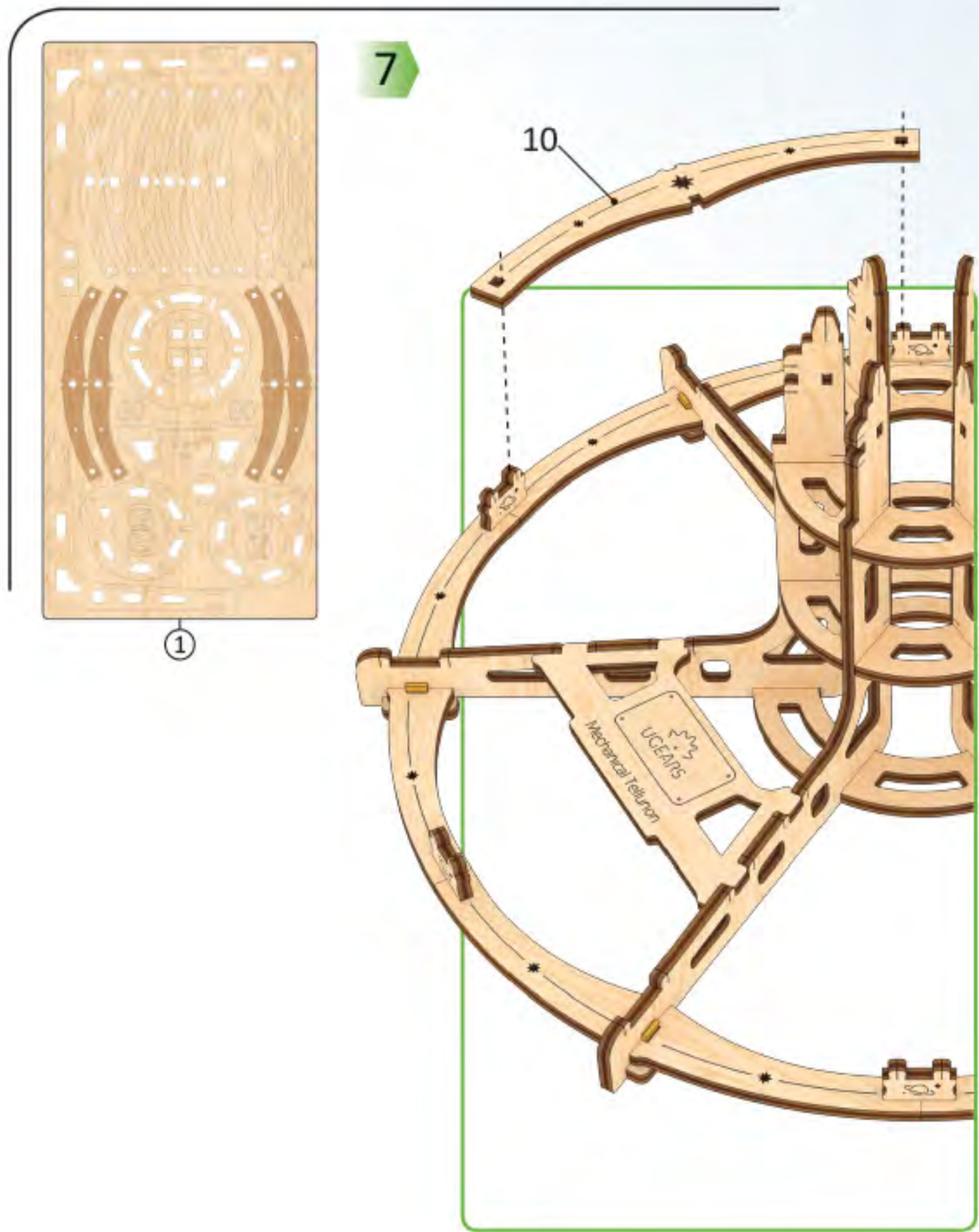
5



6



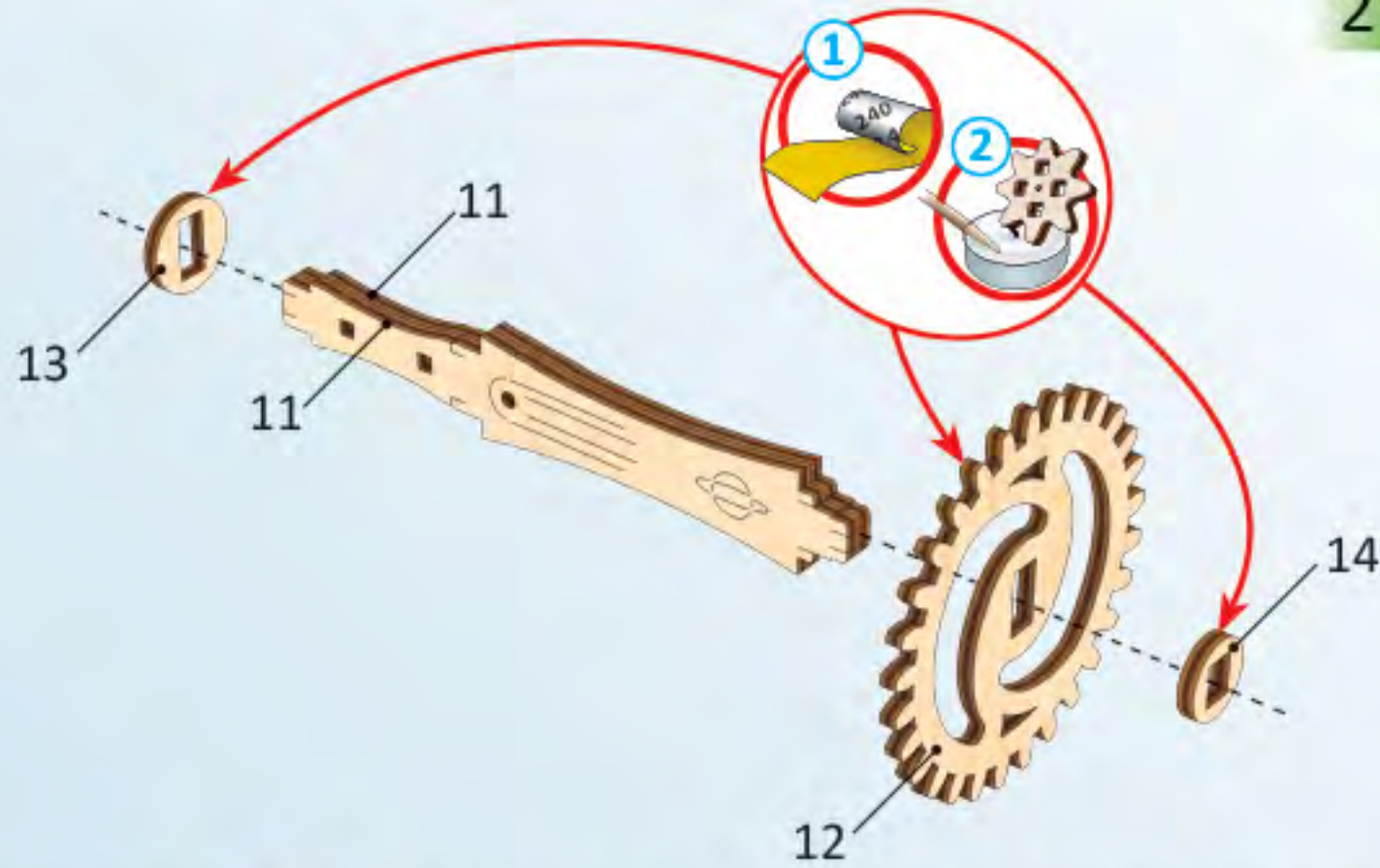




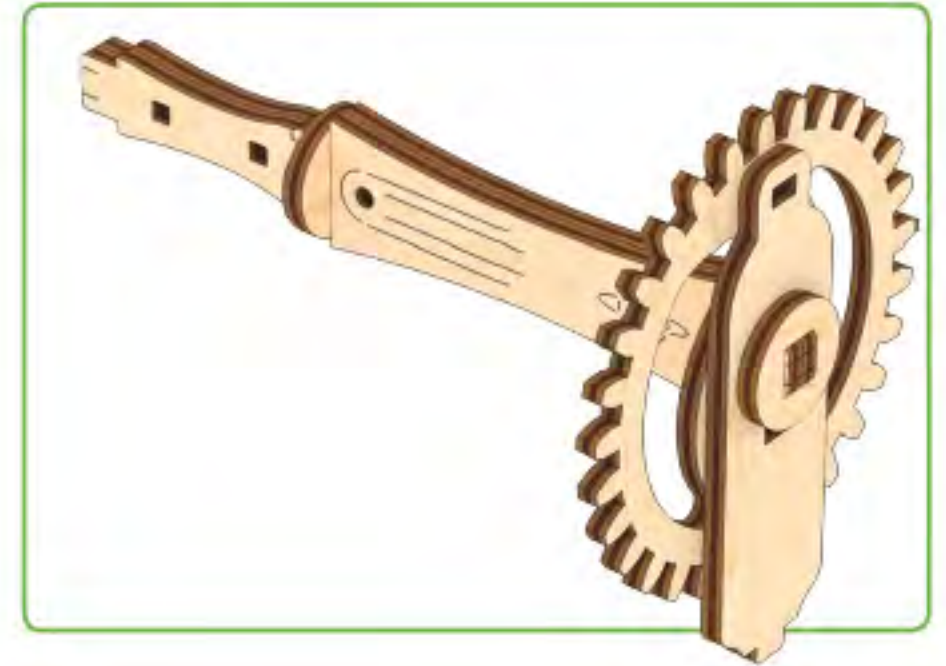
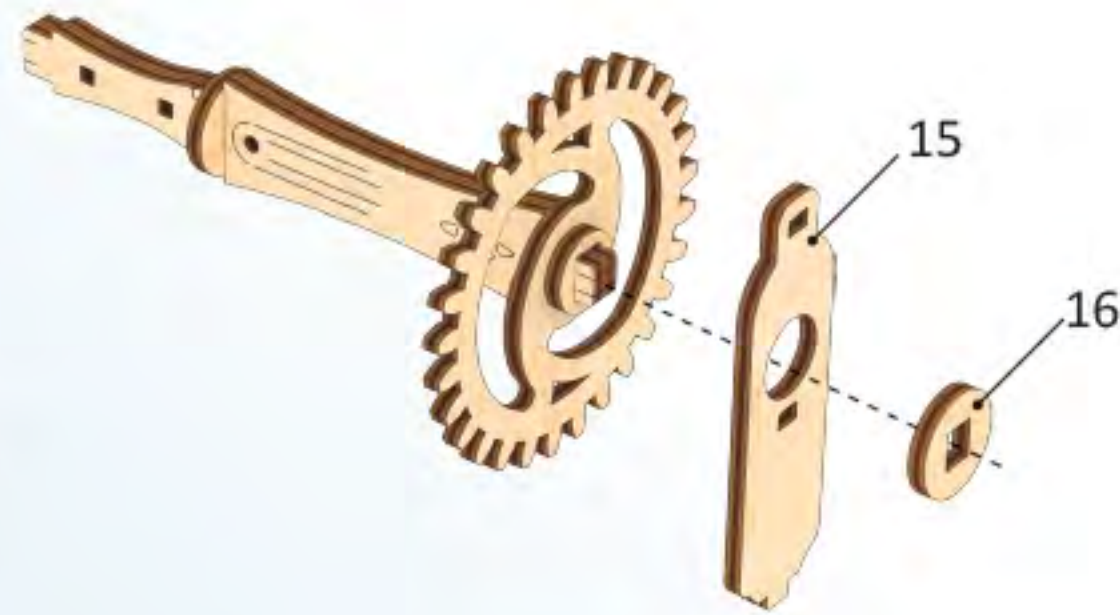


①

1

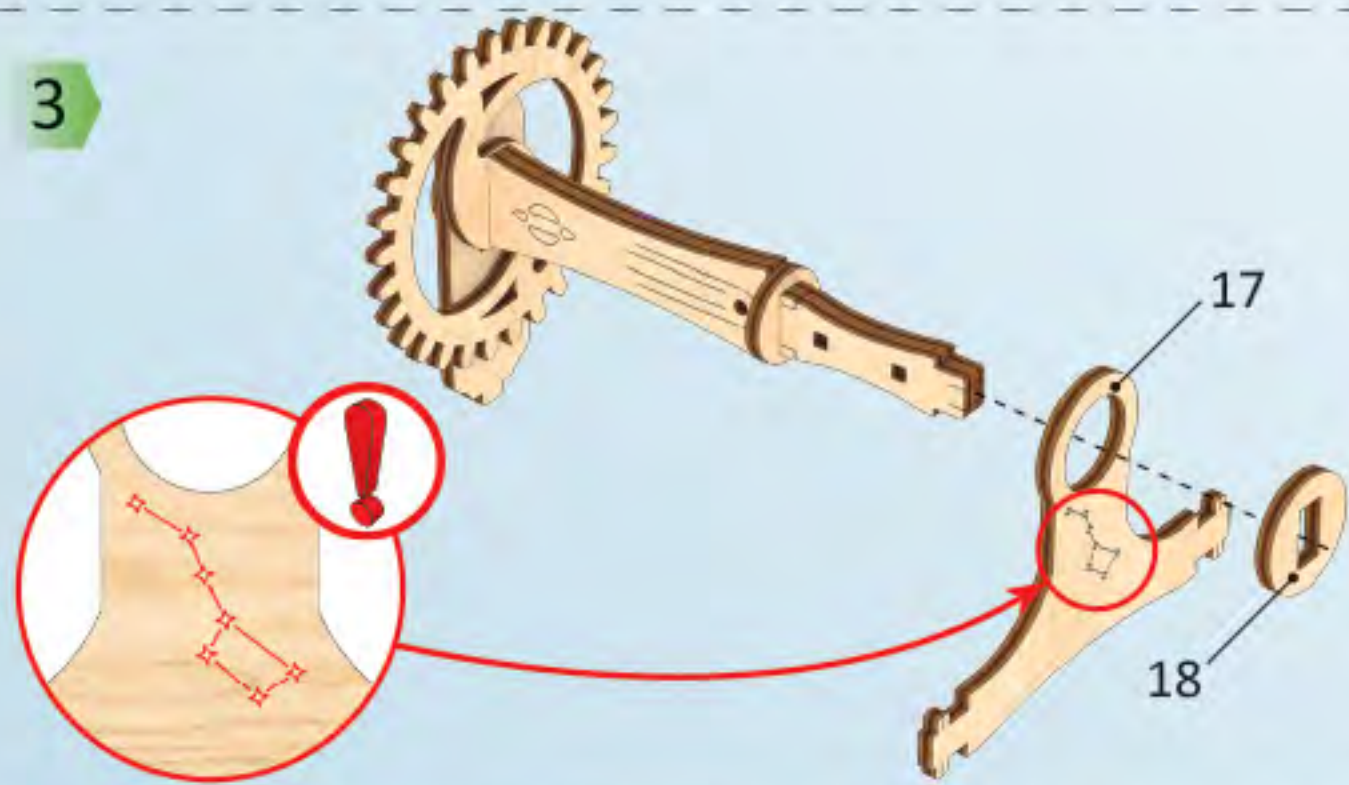


2

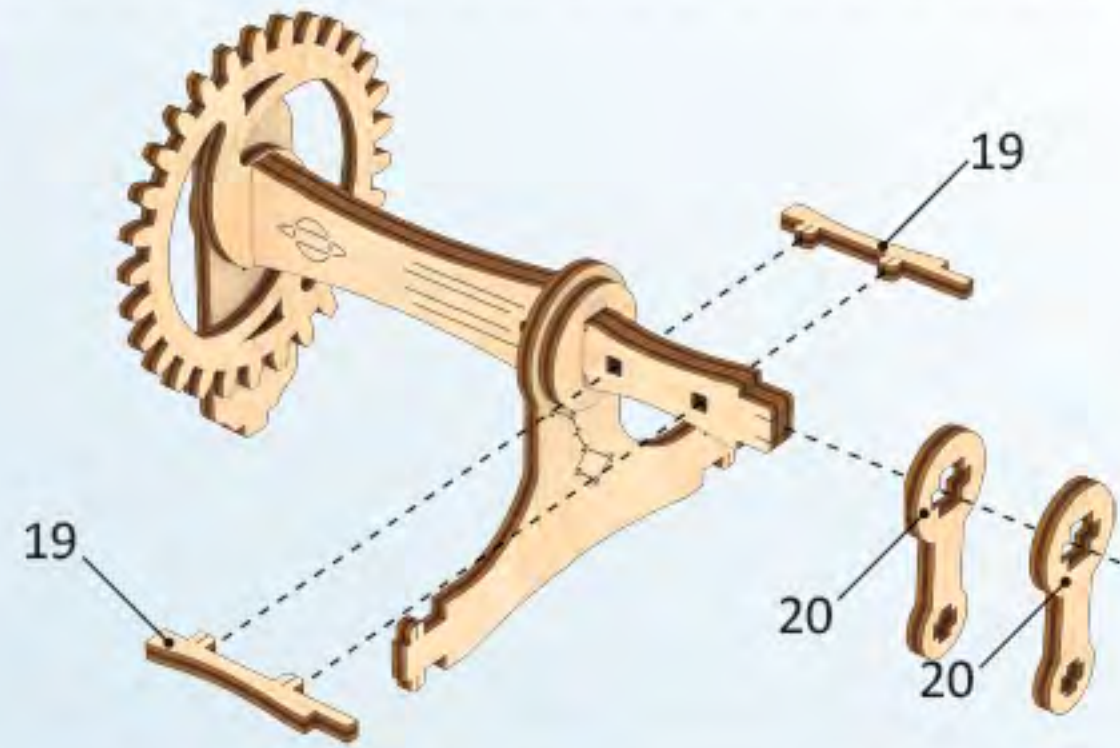


②

3



4



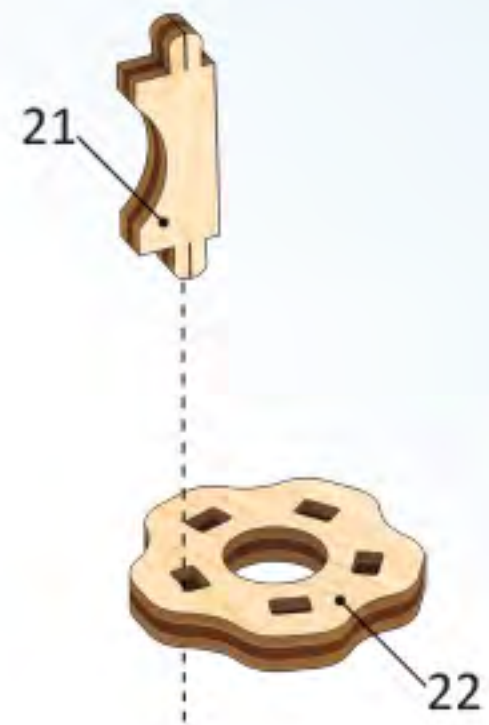
**ENG** Wax the part with a regular candle (rub with a candle). **UKR** Змастіть деталь звичайною свічкою (потріть об свічку). **FRA** Lubrifiez la pièce avec une bougie ordinaire (frottez contre la bougie). **DEU** Reiben Sie das Teil mit einer einfachen Kerze etwas ein. **SPA** Engrase la pieza con una vela común (frote con una vela). **ITA** Incerare il componente (Sfregare con la cera). **JPN** された部分に潤滑剤としてロウソクを塗ってください。 **CHI** 用普通蜡烛涂抹润滑部件 **RUS** Смажьте деталь обычной свечкой (потрите о свечку). **POL** Przesmaruj zwykłą świecą. **KOR** 표시된 부분에 윤활을 위해 초를 칠해 주세요.



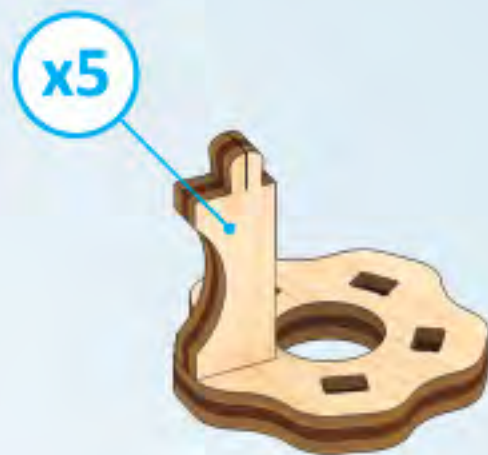
**ENG** Sand to remove burrs. **UKR** Видаліть задирки. **FRA** Eliminez les bavures. **DEU** Grate entfernen. **SPA** Quite las rebabas. **ITA** Togliere le bave. **JPN** バリ取りのサンドペーパー **CHI** 磨掉毛刺 **RUS** Удалите заусенцы. **POL** Usuń zadziory. **KOR** 거친 부분을 다듬어 주세요.



5



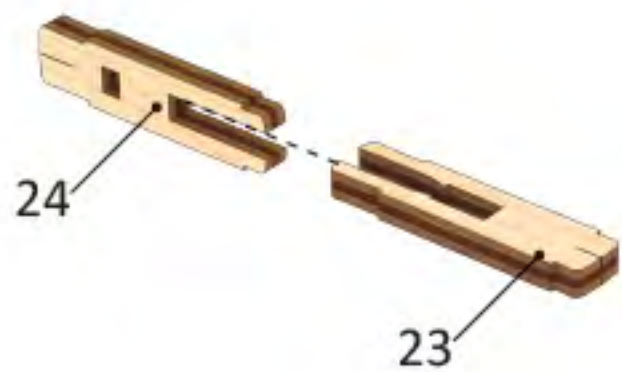
6



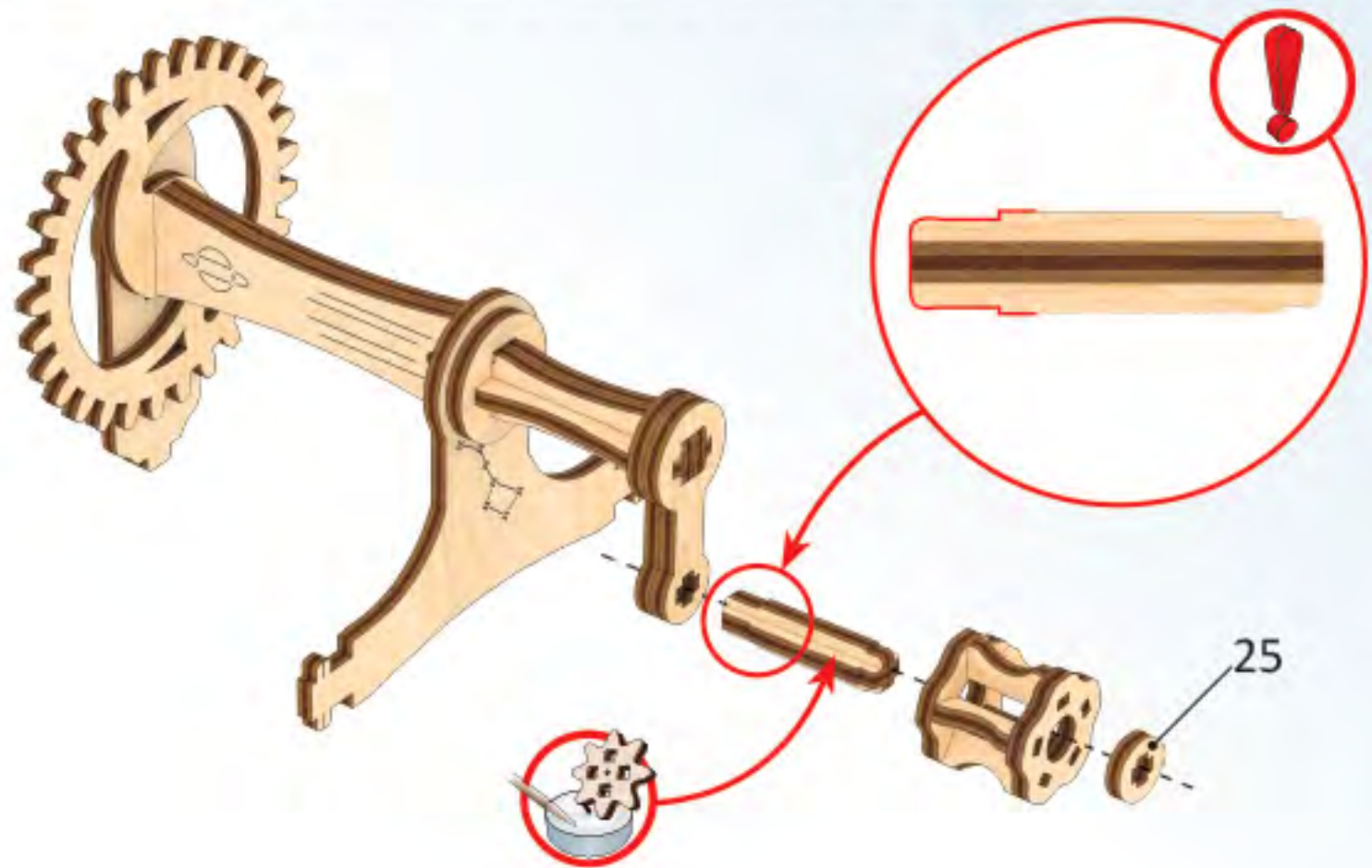
7



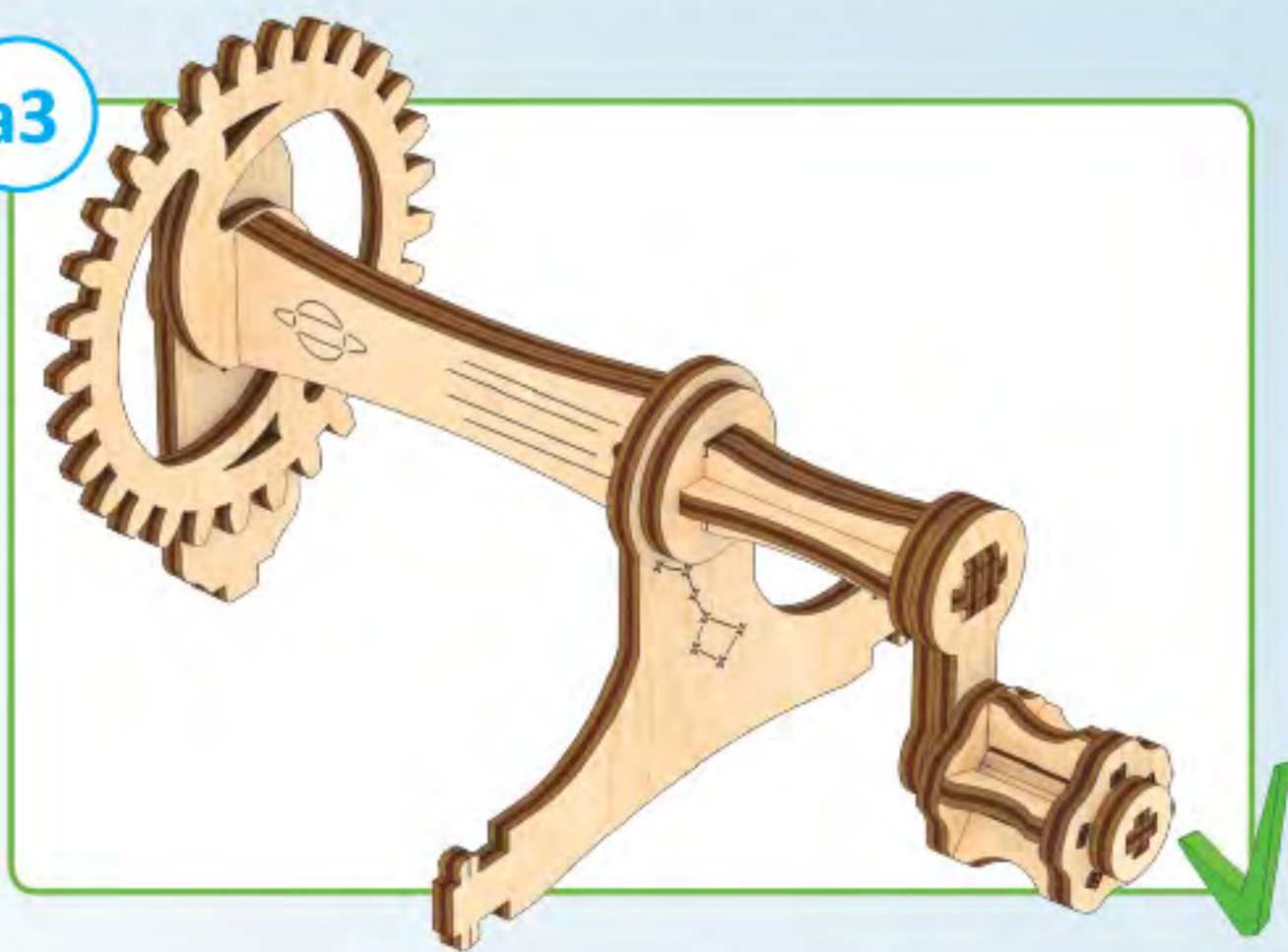
8



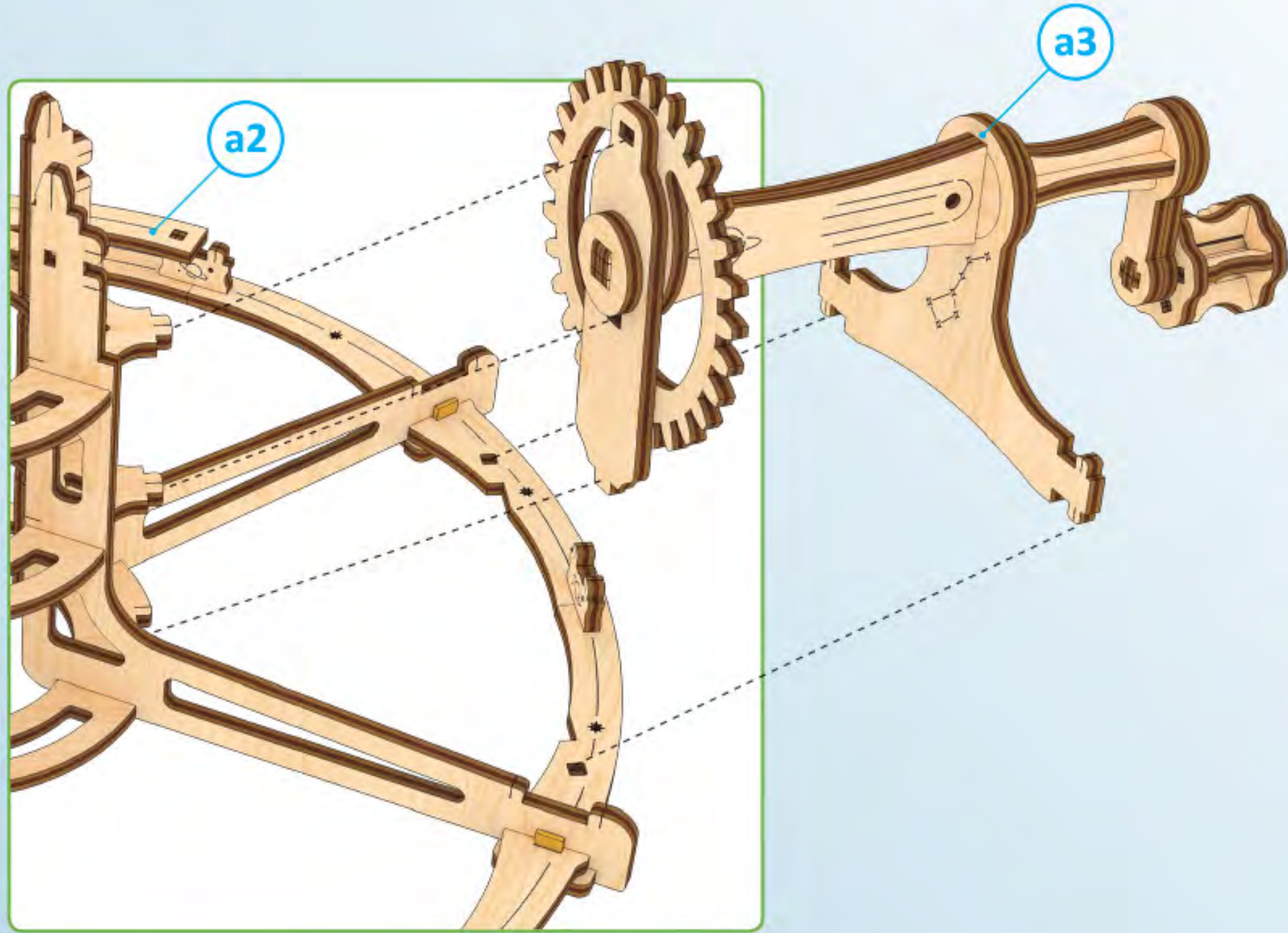
9



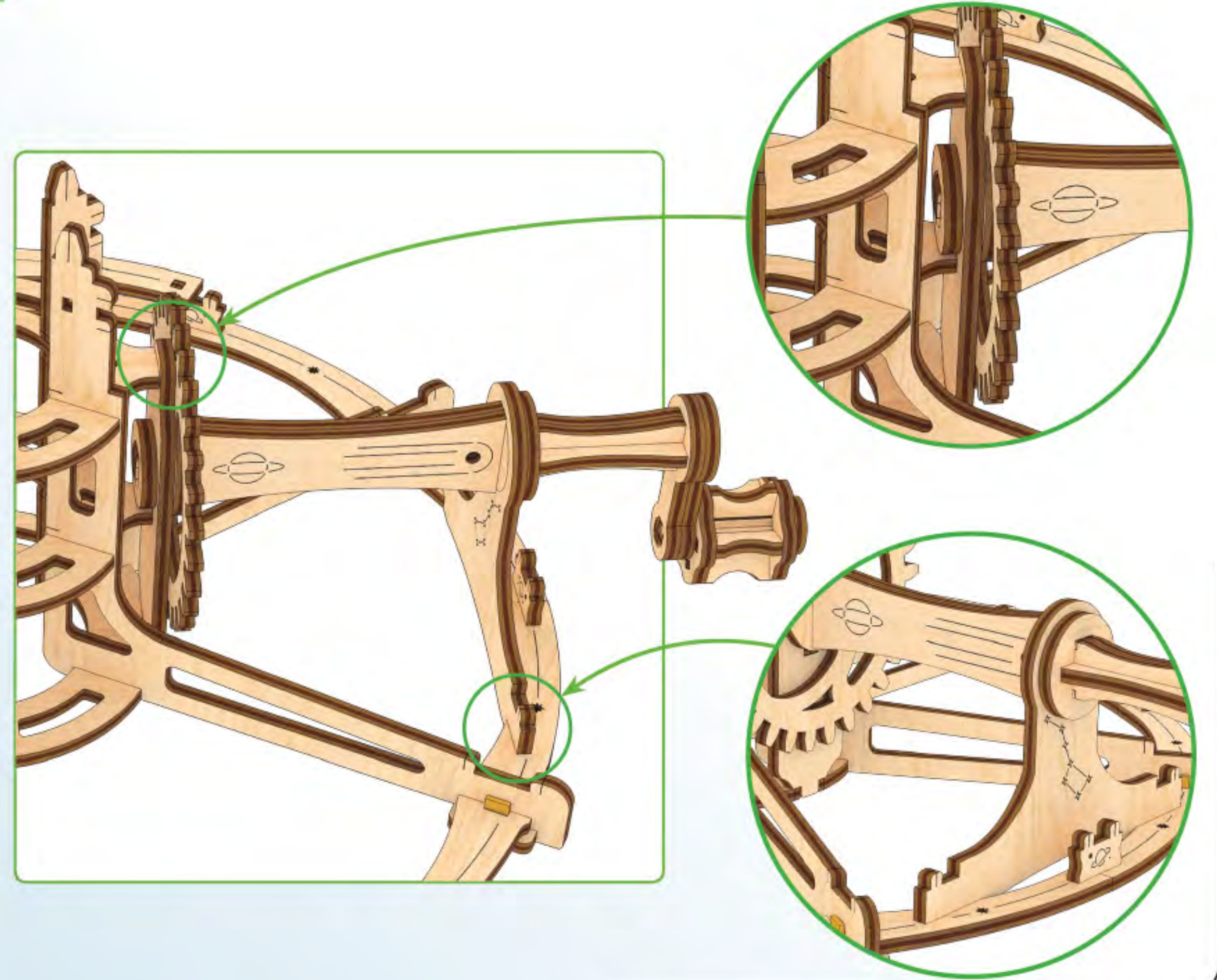
a3

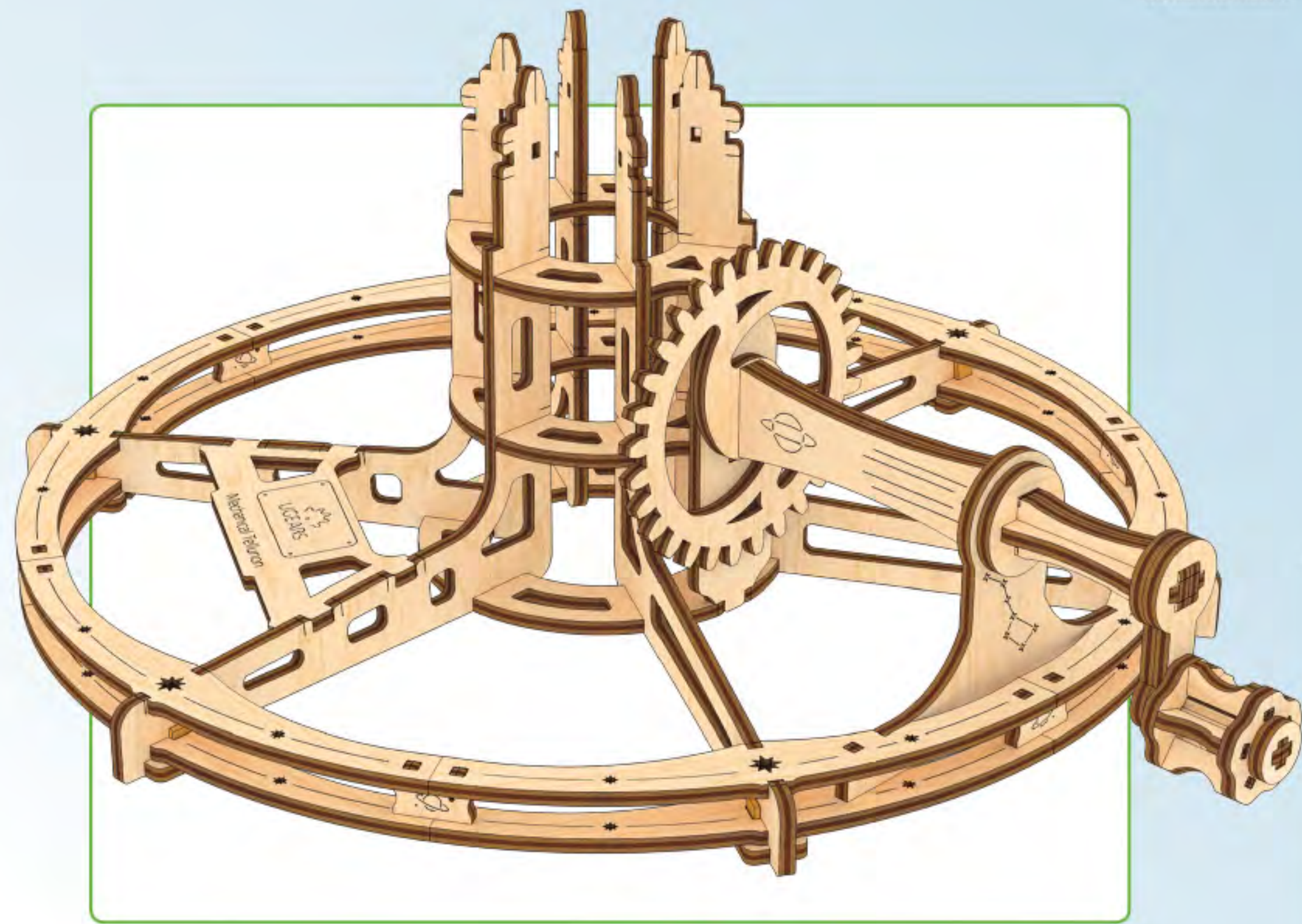
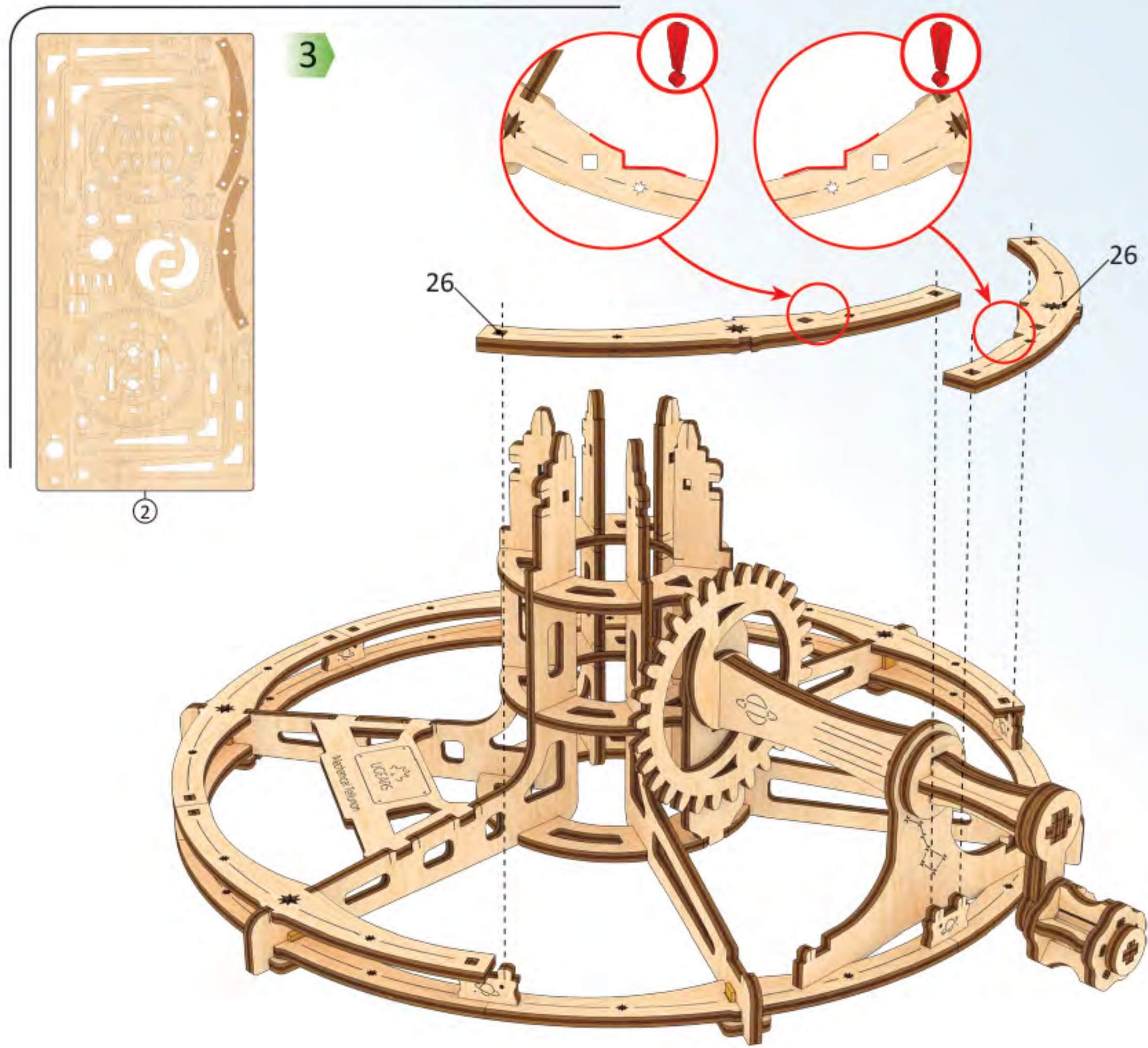


1

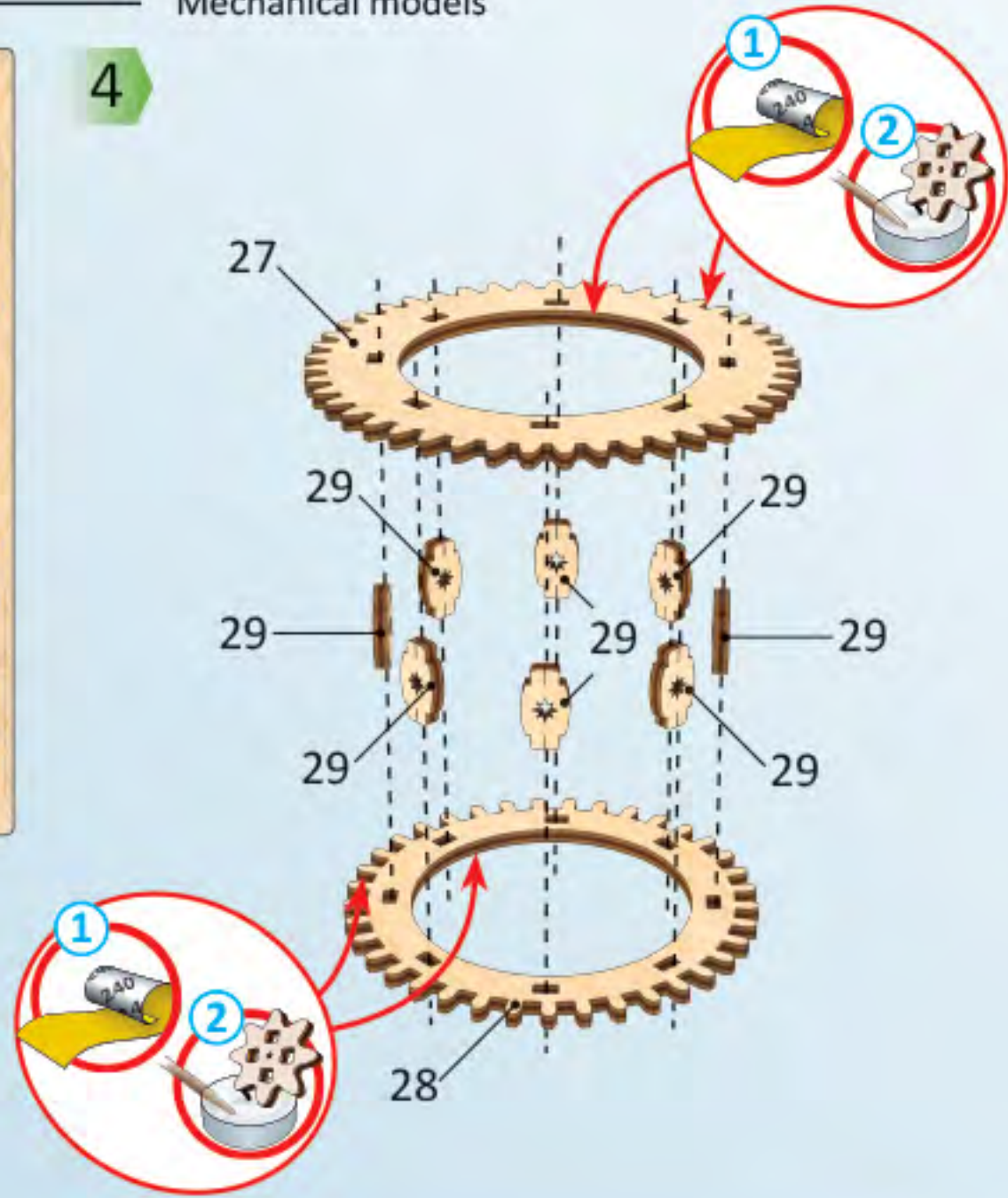


2

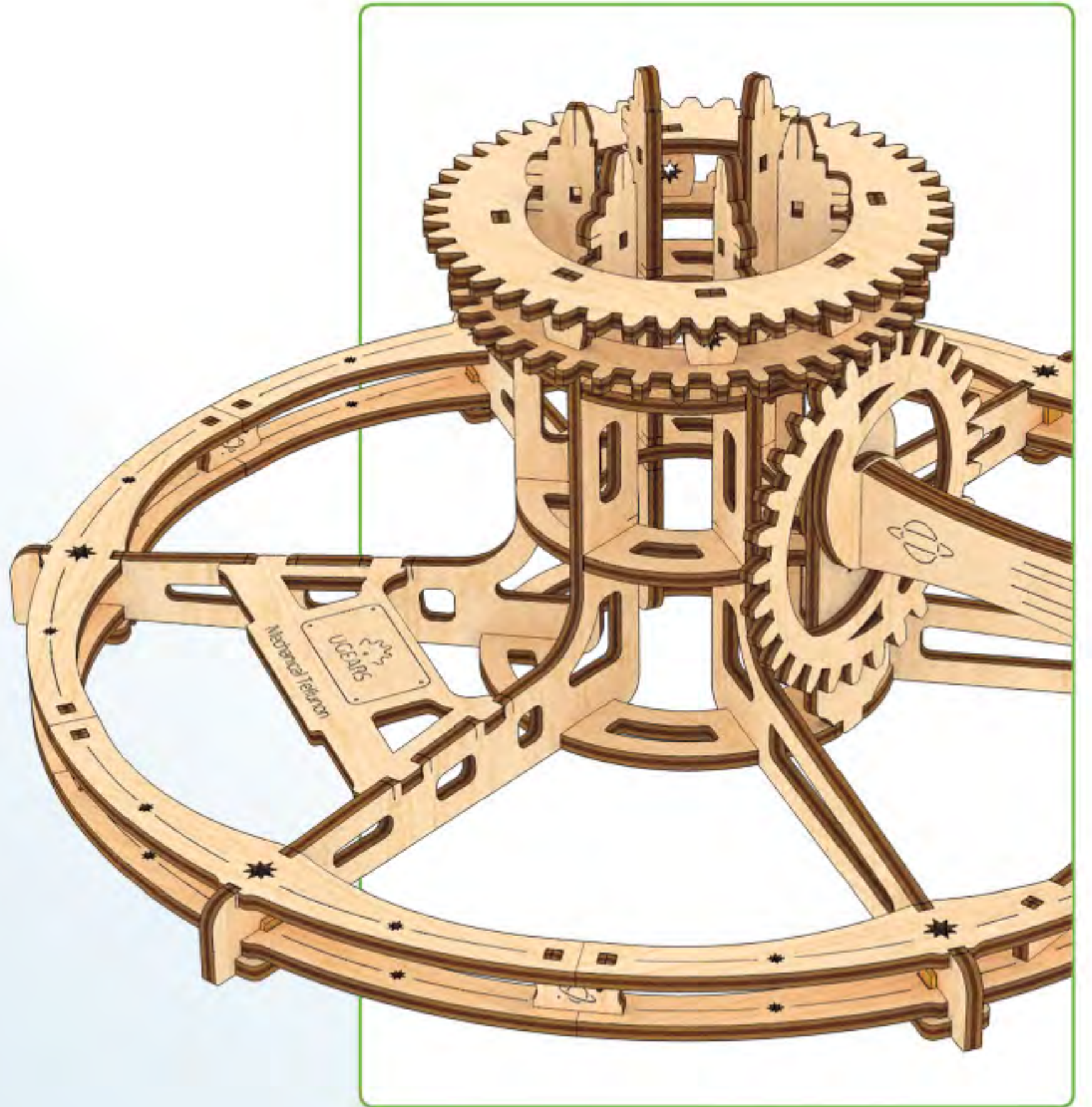
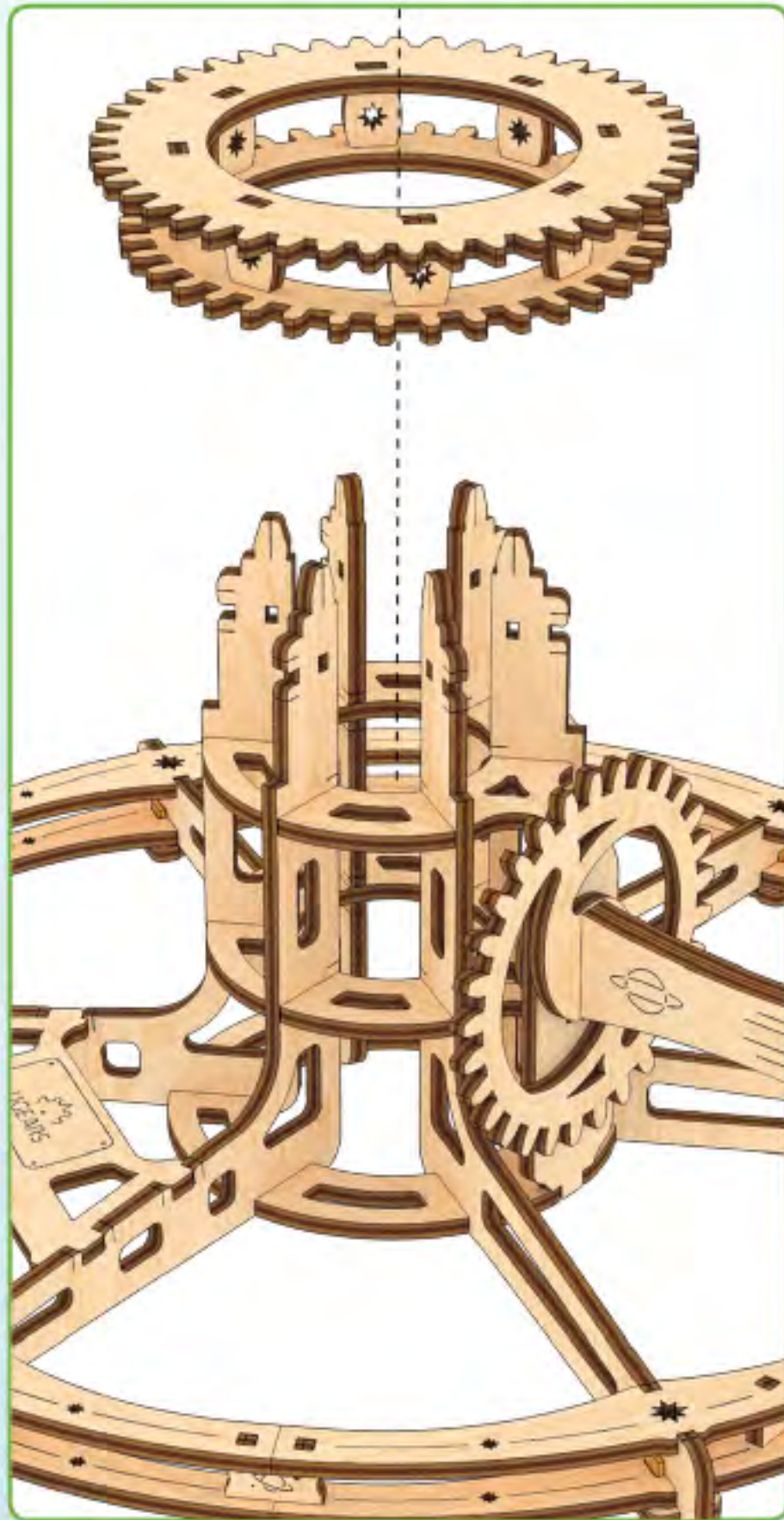




4

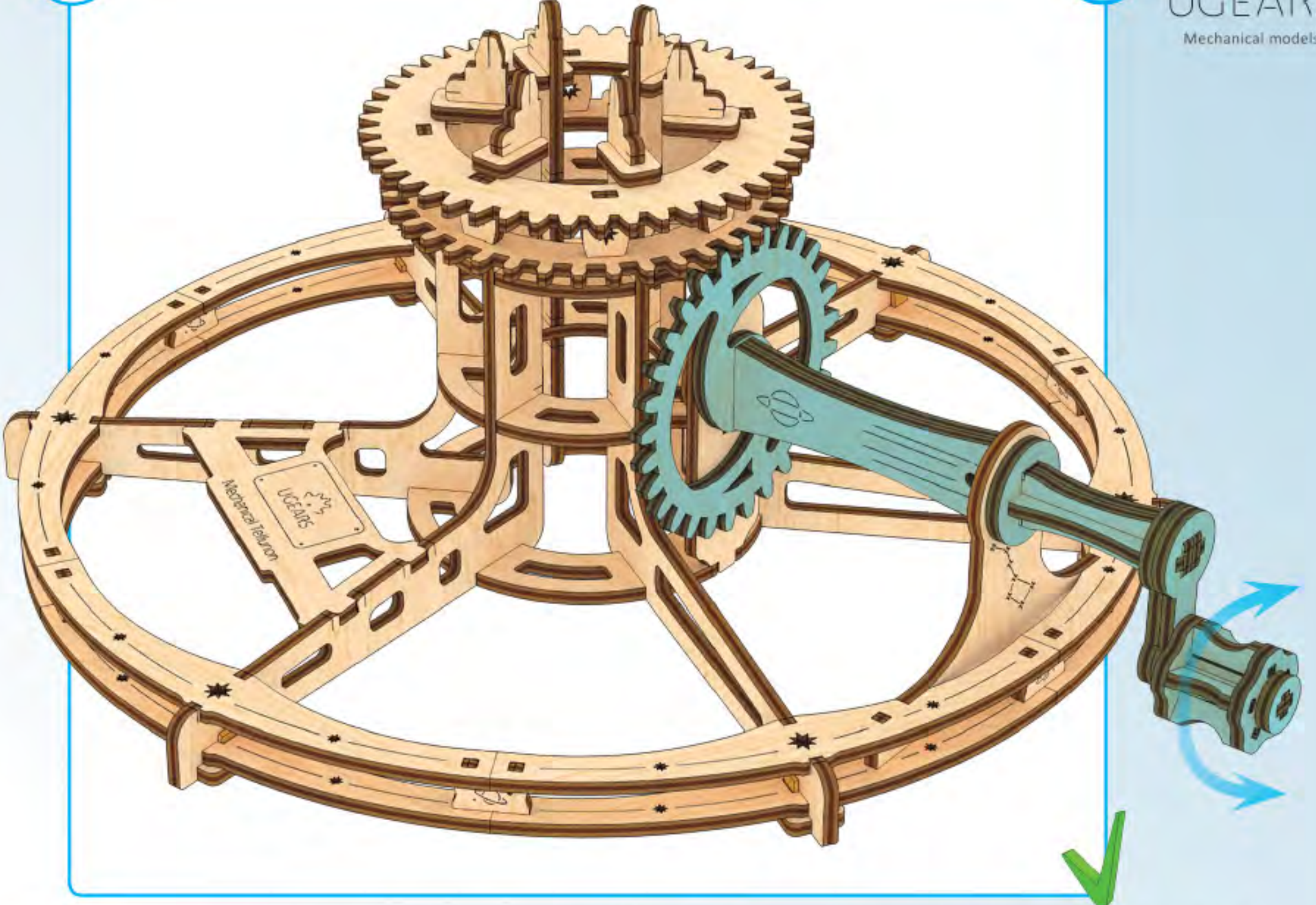


5

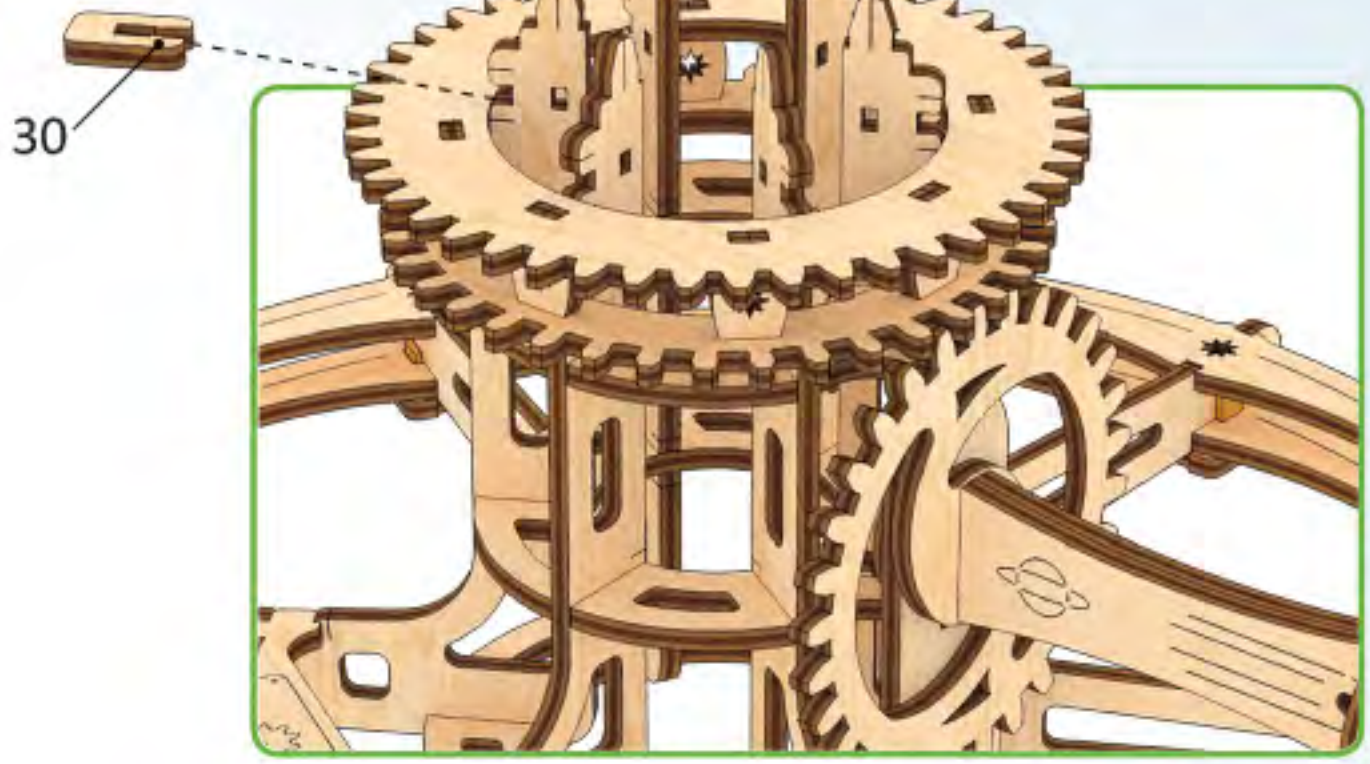




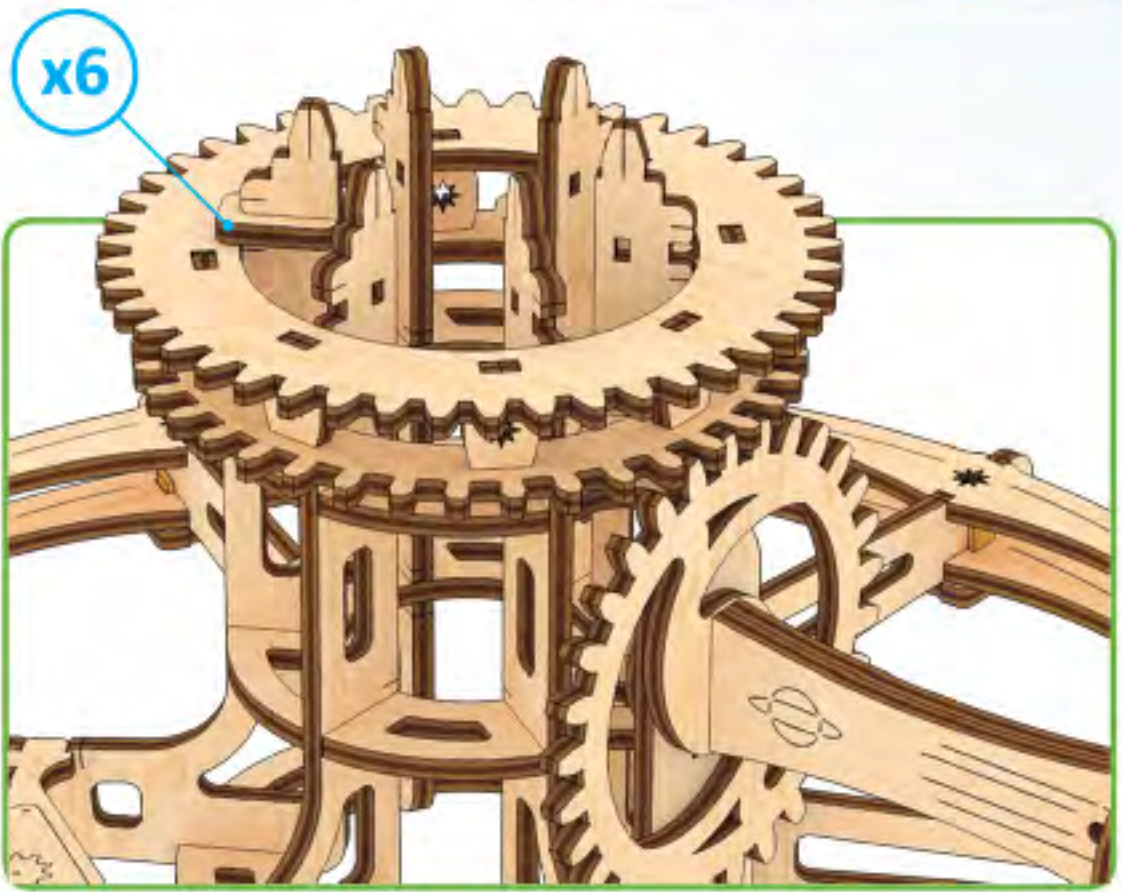
A



6



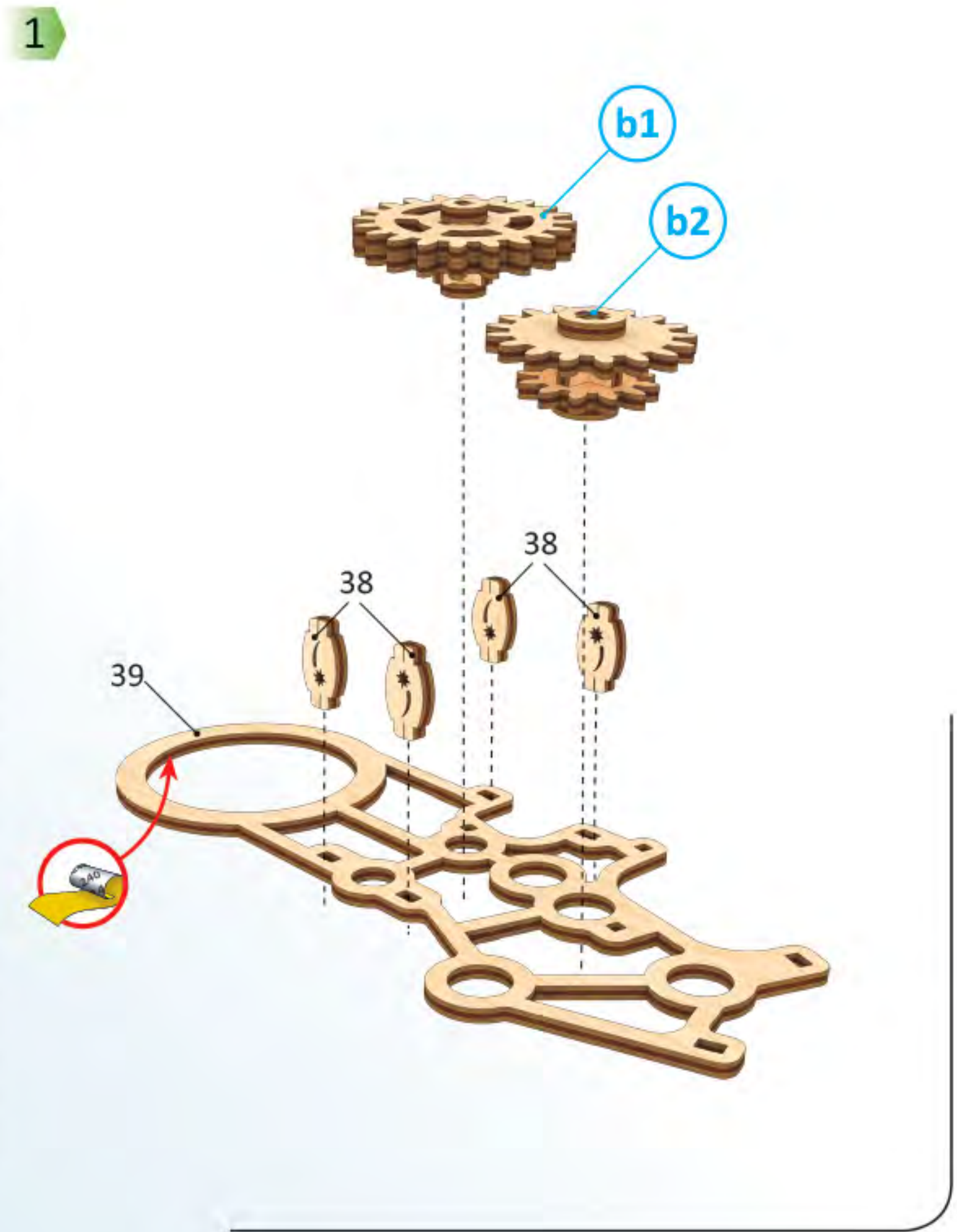
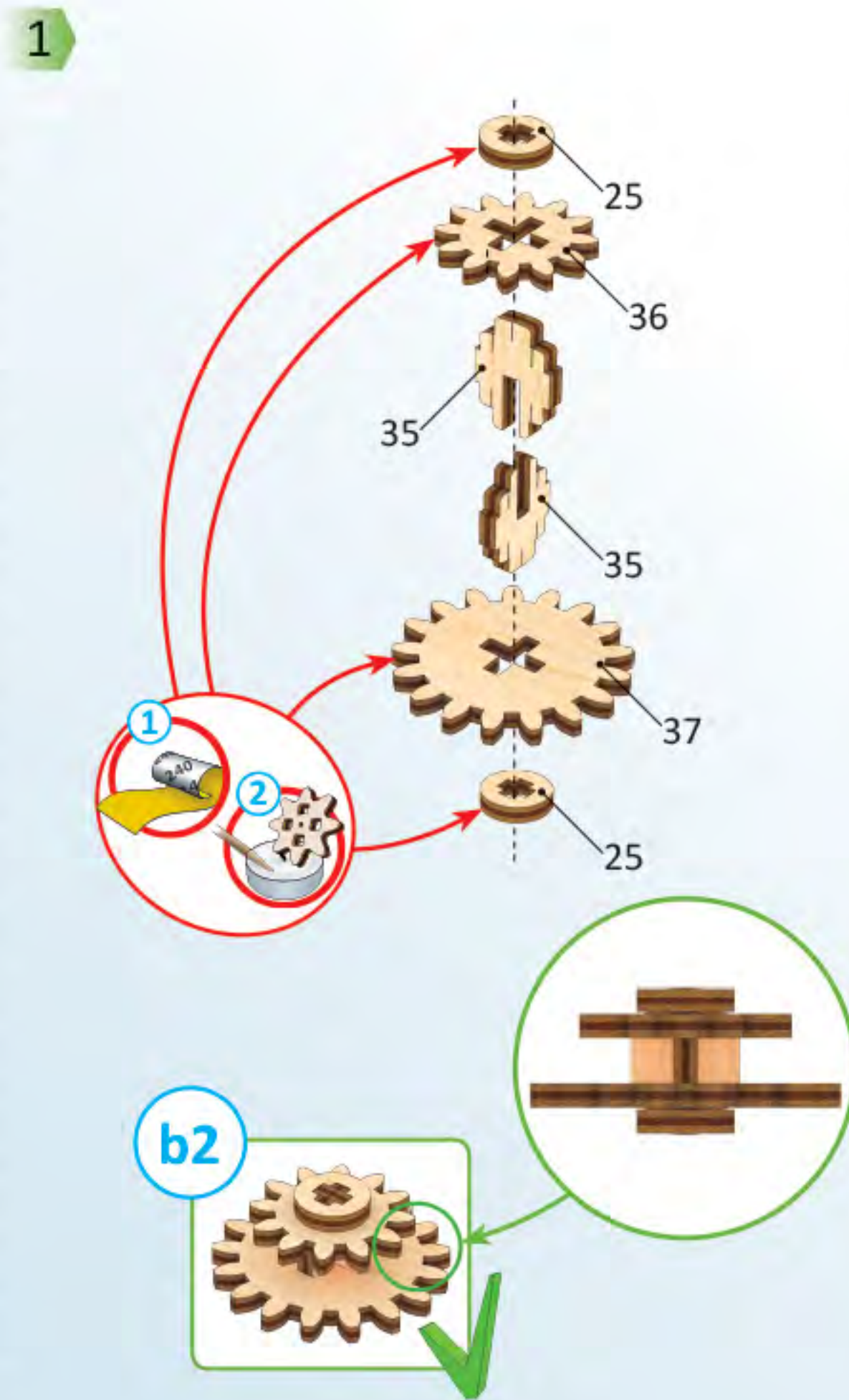
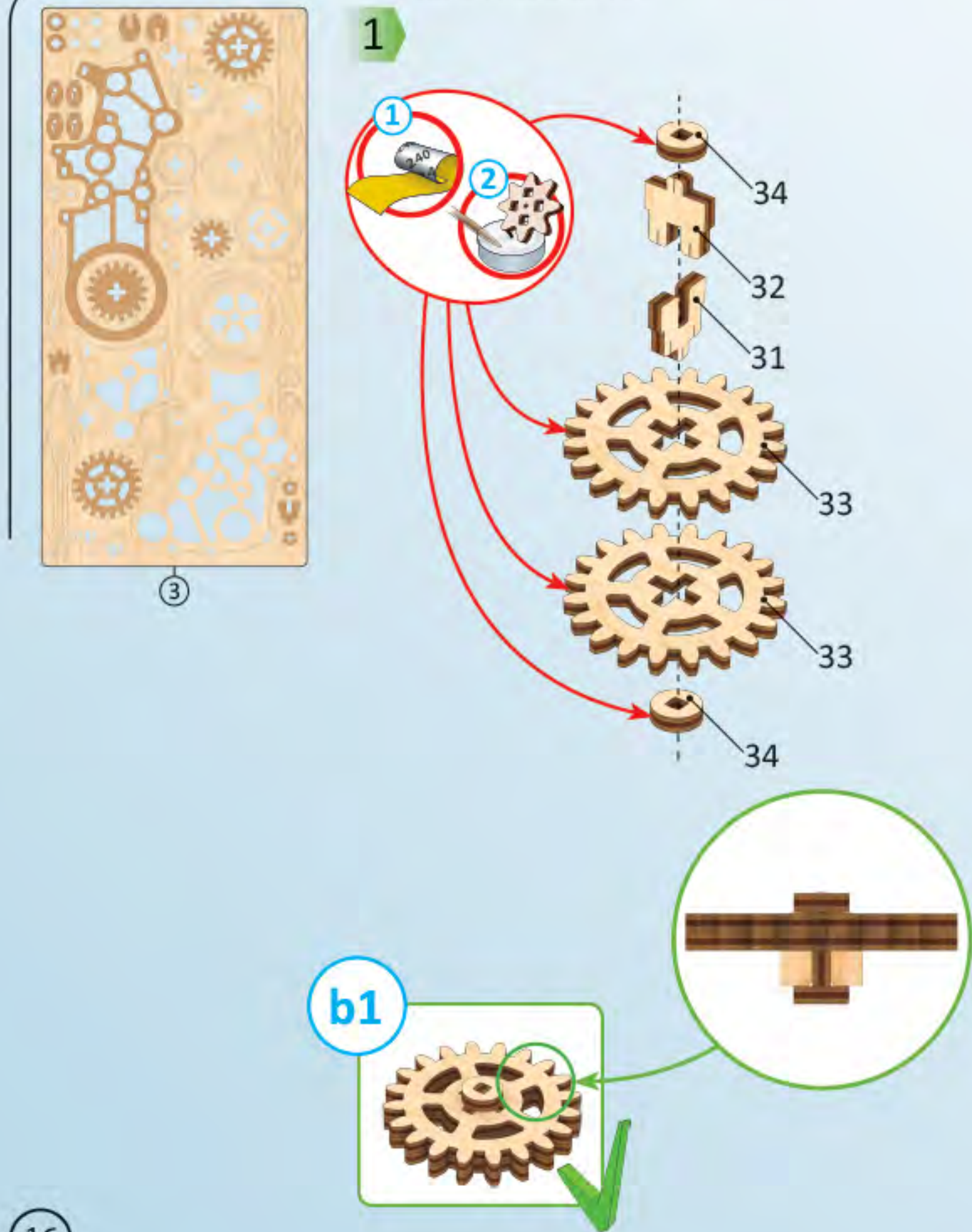
7



2



**ENG** Check the mechanism for smoothness and accuracy of movement. Operate the mechanism so the parts would seat-in. **UKR** Перевірте механізм на плавність і точність ходу. Розробіть механізм. **FRA** Vérifiez si le mécanisme fonctionne en douceur et avec précision. Faites fonctionner le mécanisme jusqu'à son fonctionnement normal. **DEU** Prüfen sie den Mechanismus bezüglich der Laufruhe und der Genauigkeit des Ganges. Betätigen Sie den Mechanismus mehrmals. **SPA** Verifique la suavidad y precisión del mecanismo. Desarrolle el mecanismo. **ITA** Controllare la scorrevolezza e la precisione del movimento. Far funzionare il meccanismo. **JPN** 駆動部分が滑らかに動くかを確認しながら作業をすすめます。 **CHI** 检查机构的运行平稳度和精密度。调整机构。 **RUS** Проверьте механізм на плавность и точность хода. Разработайте механізм. **POL** Sprawdź płynność i dokładność ruchu mechanizmu. Dopracuj mechanizm. **KOR** 구동 부분의 원활한 작동과 정확한 움직임을 확인하세요.

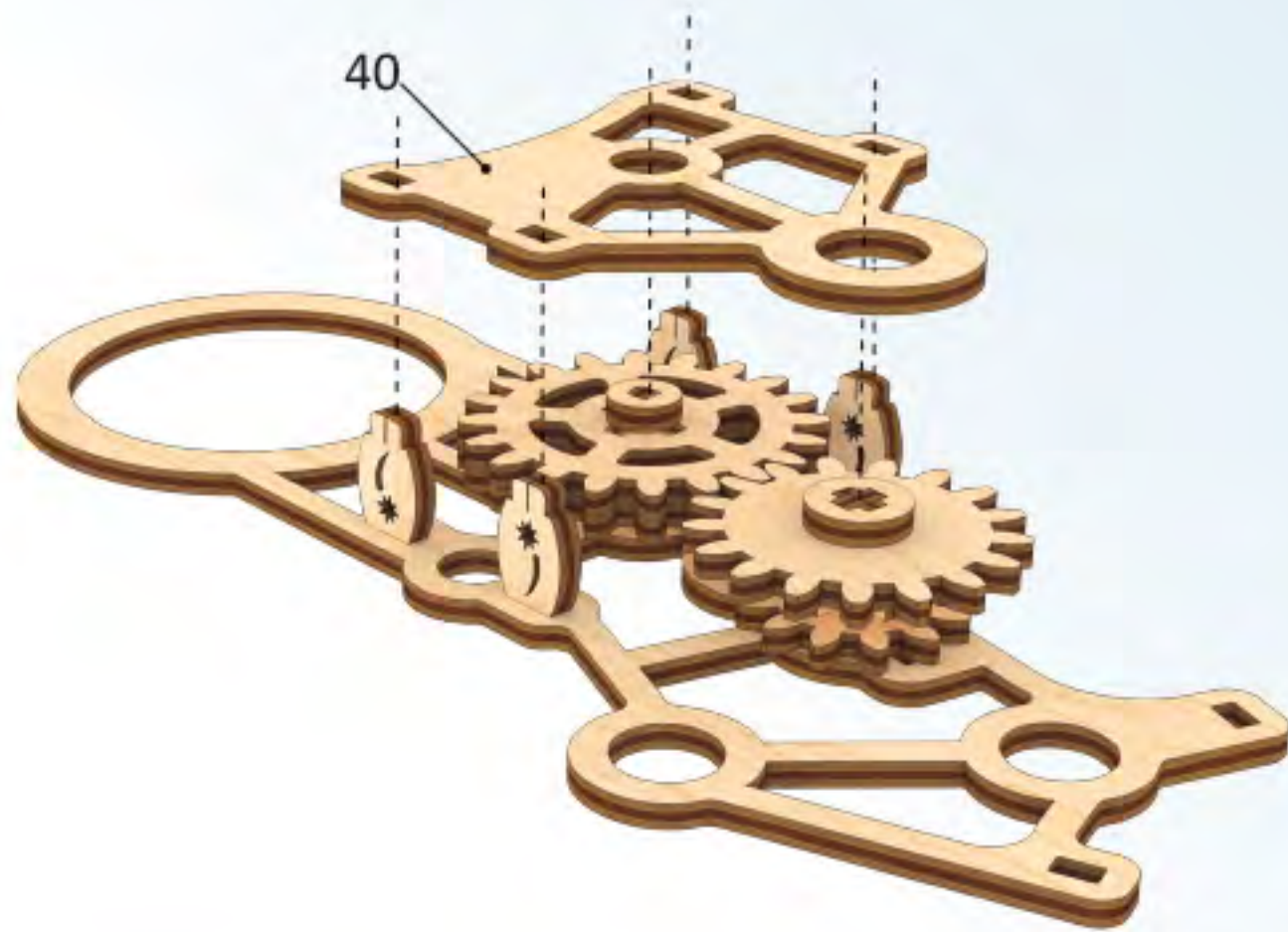




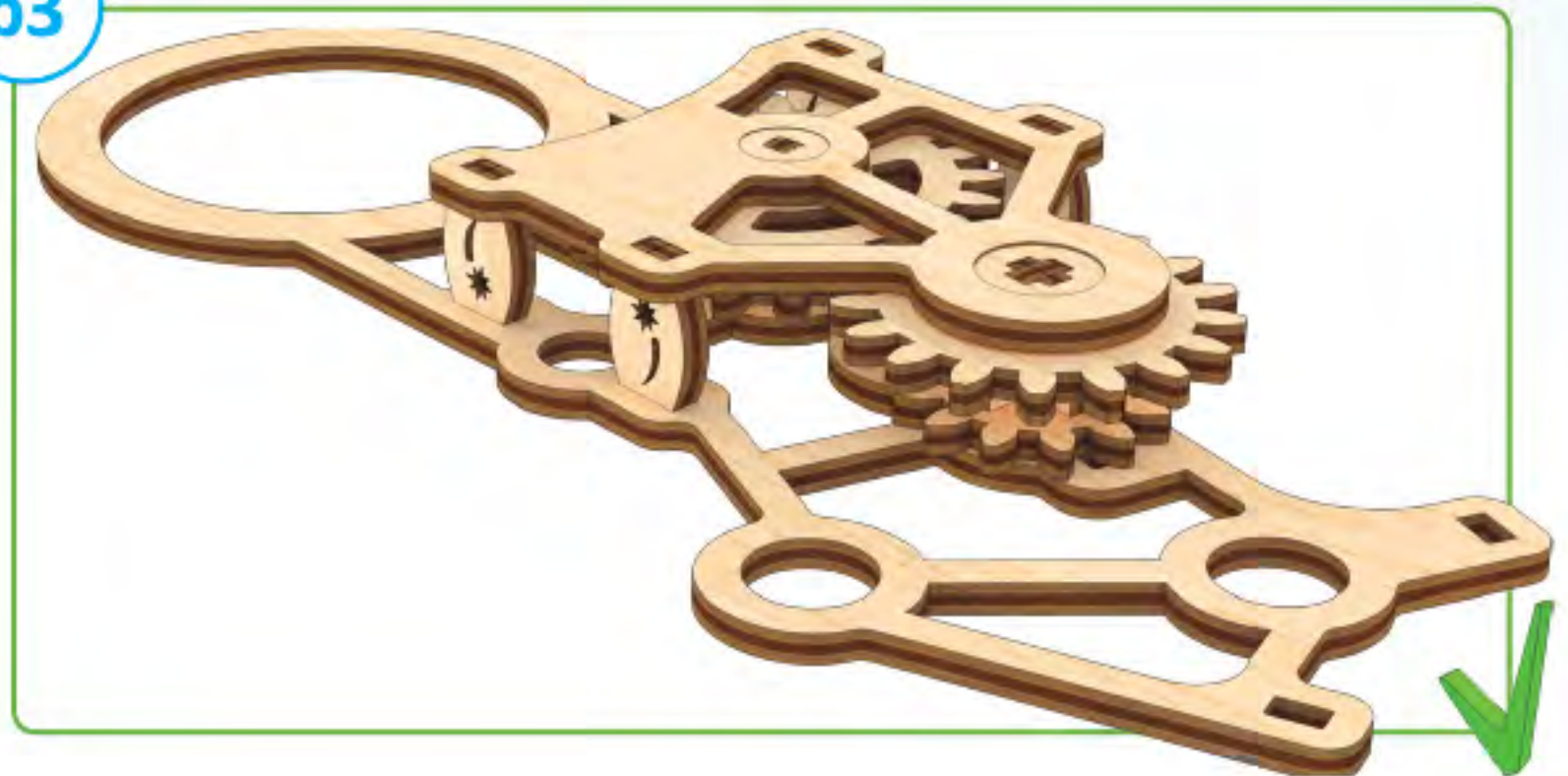


3

2



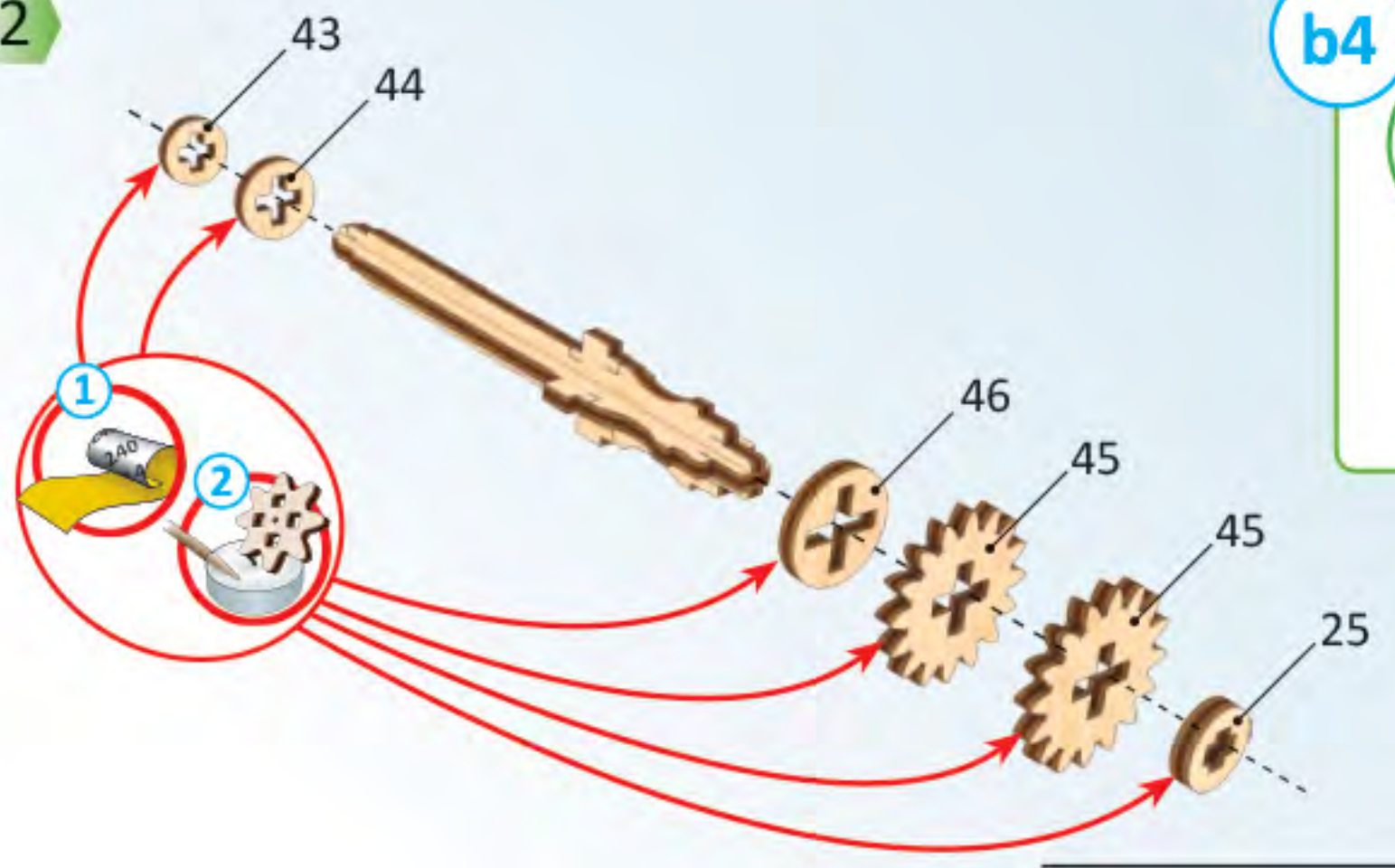
b3



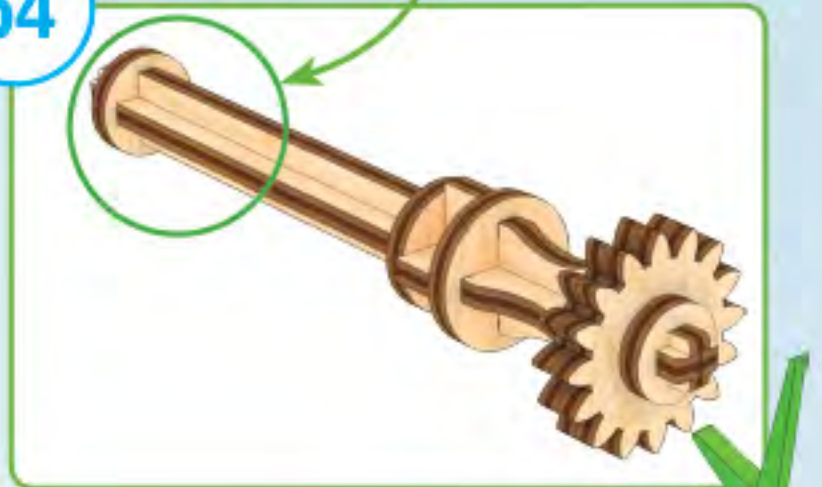
1

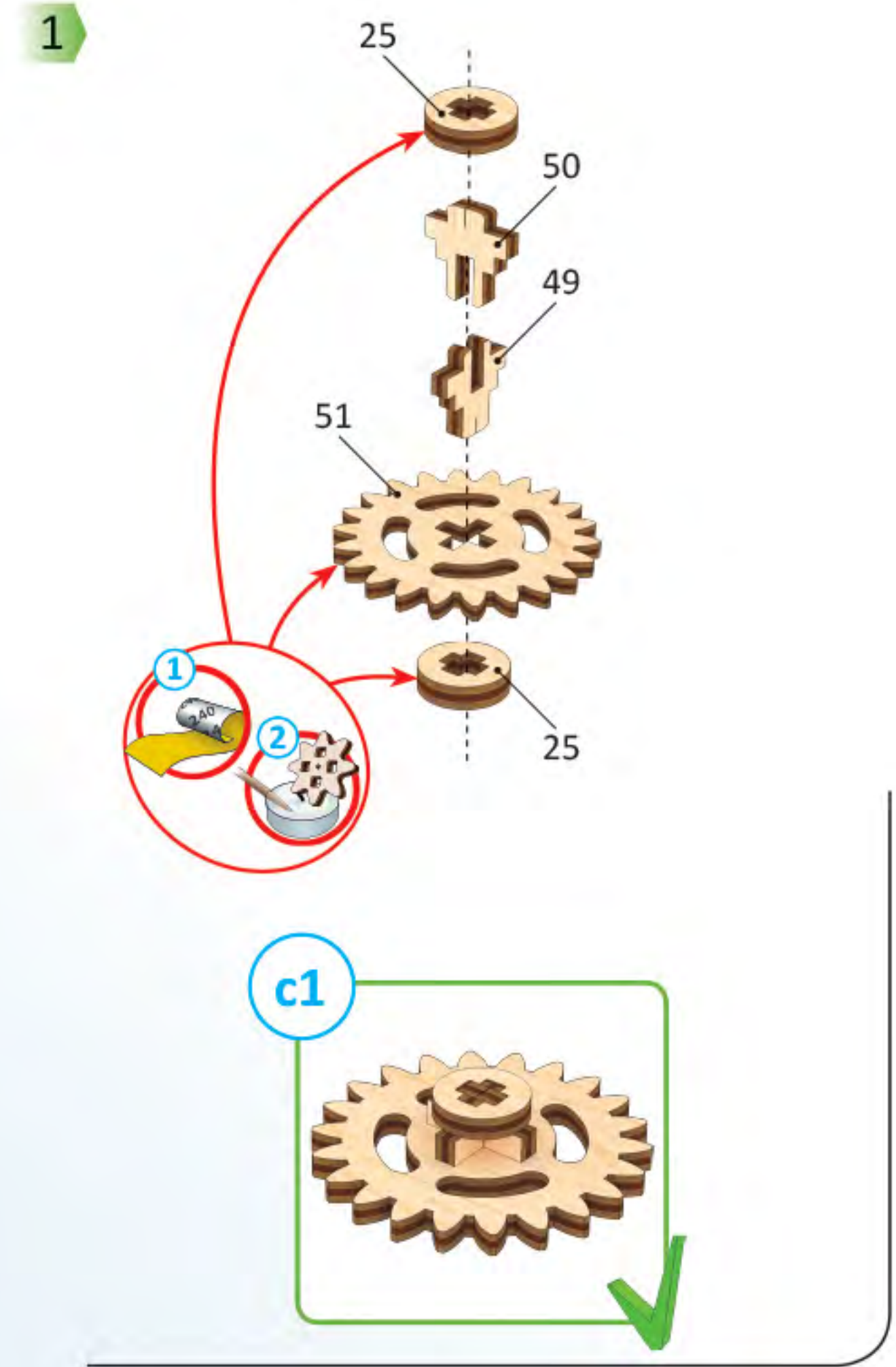
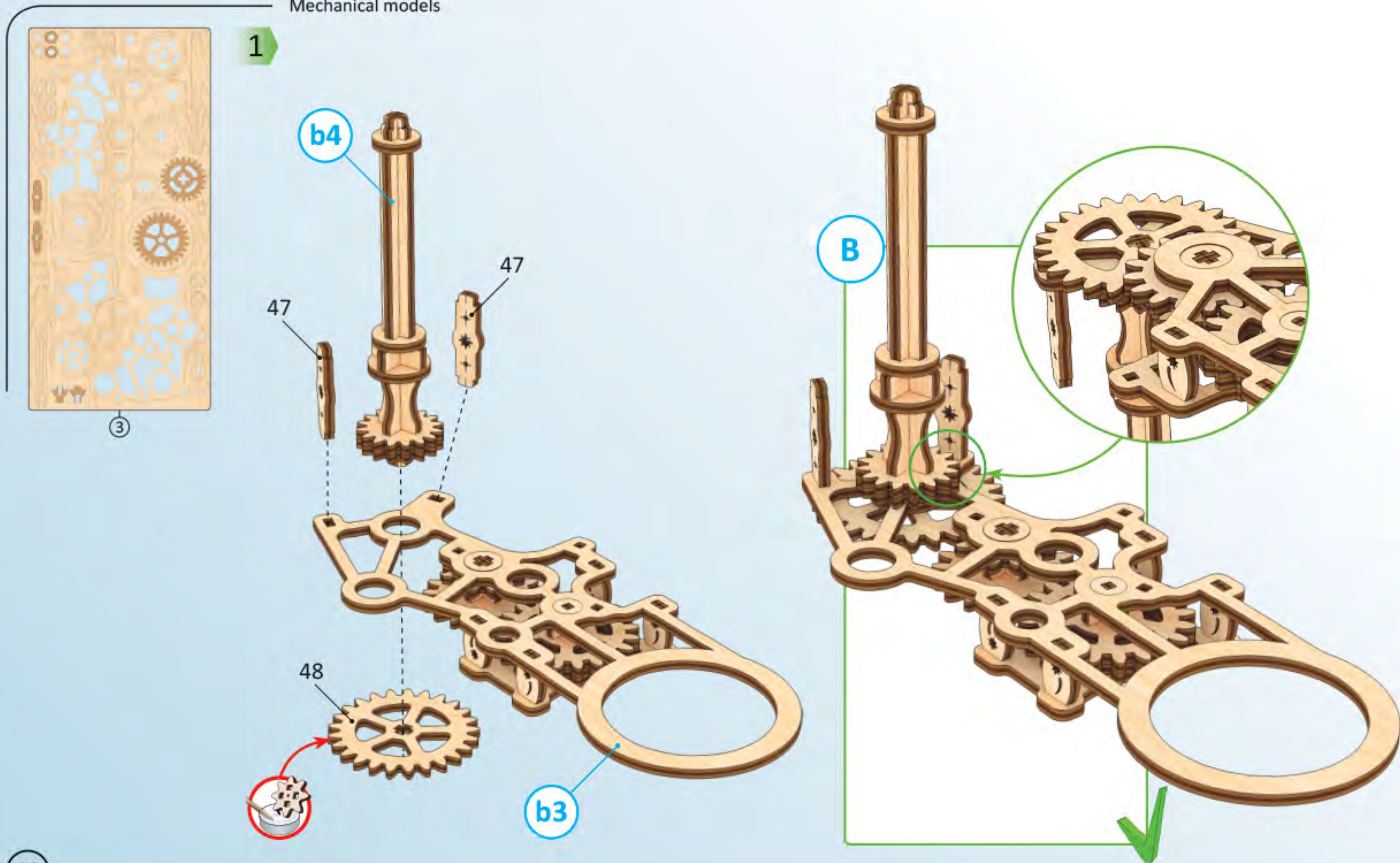


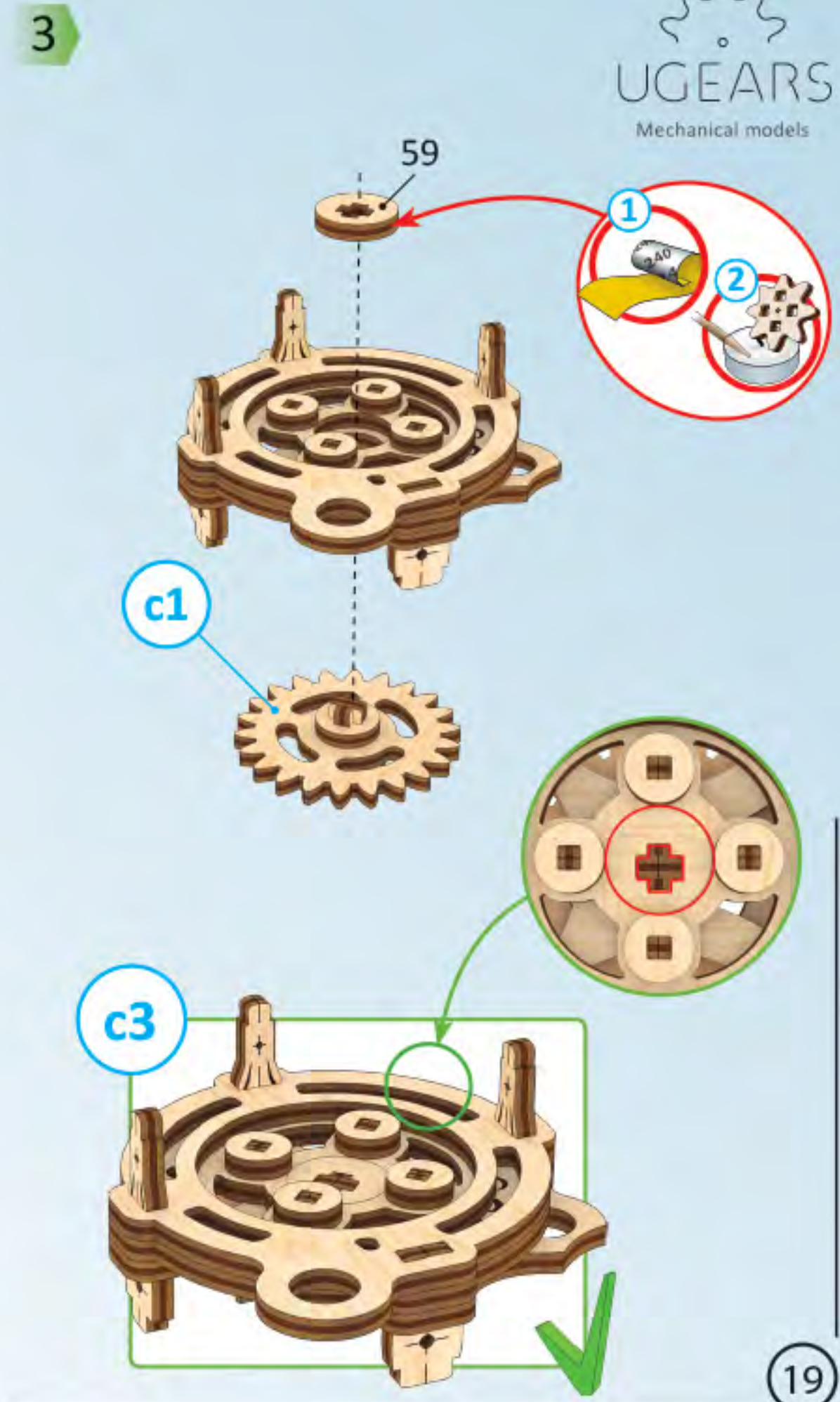
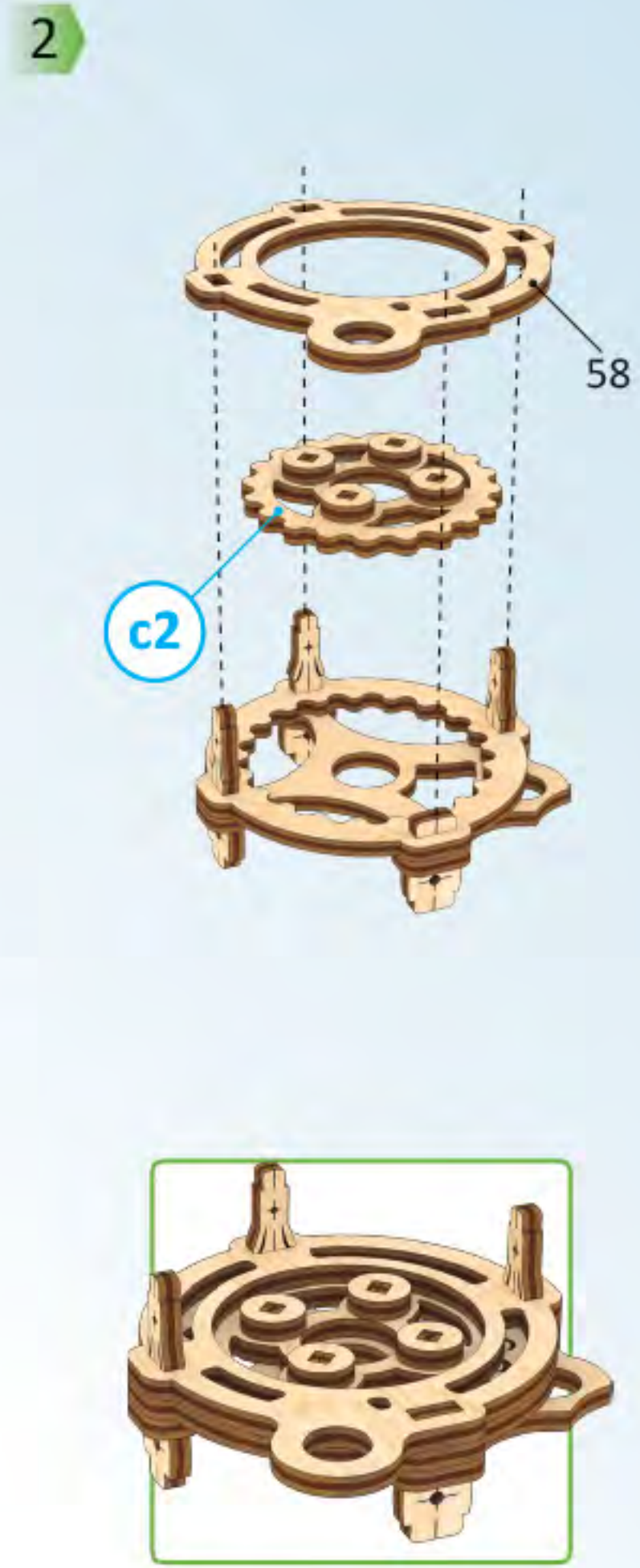
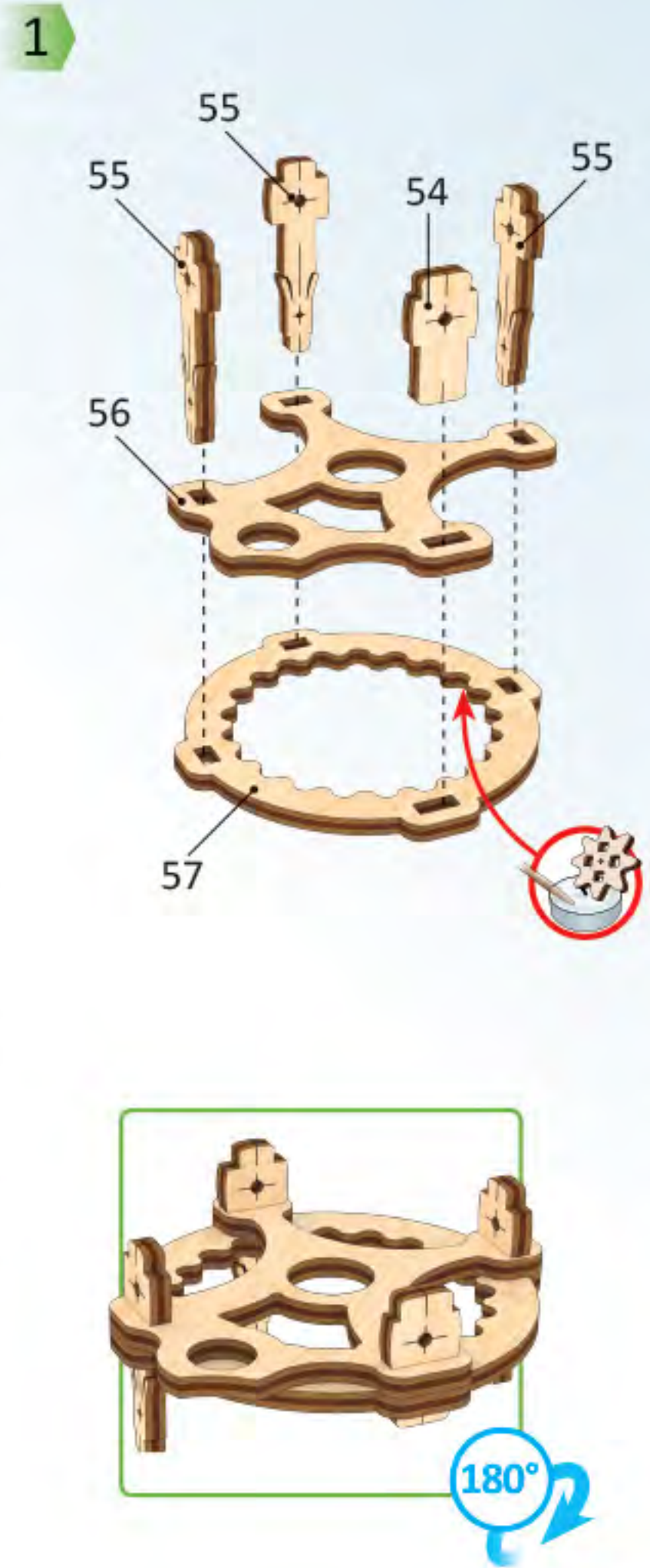
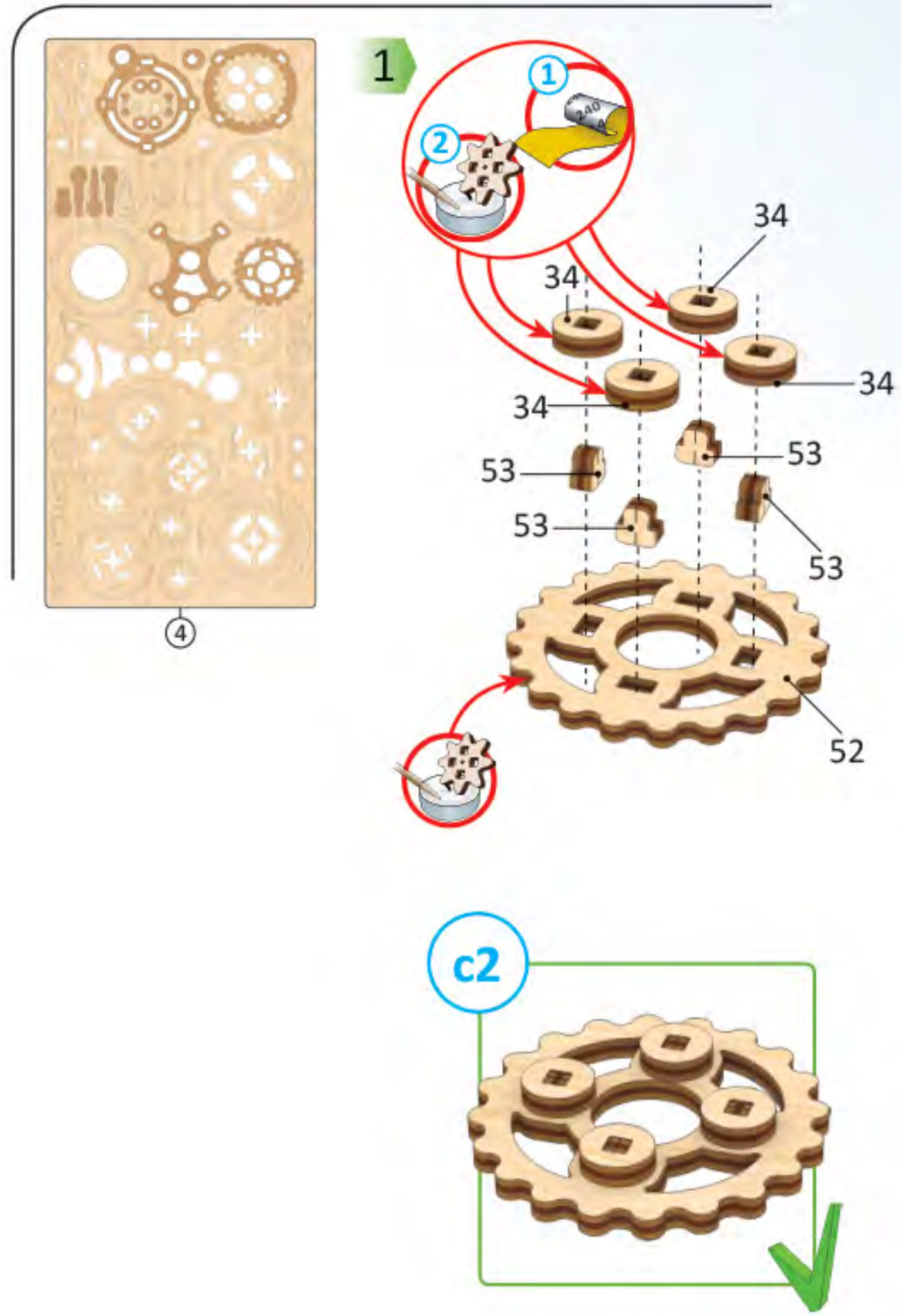
2



b4

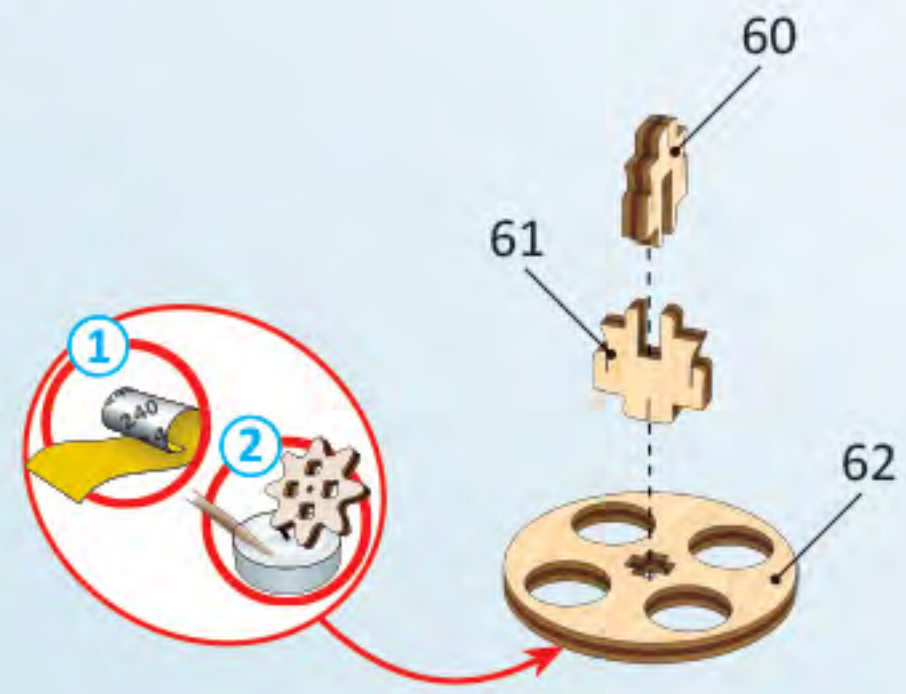




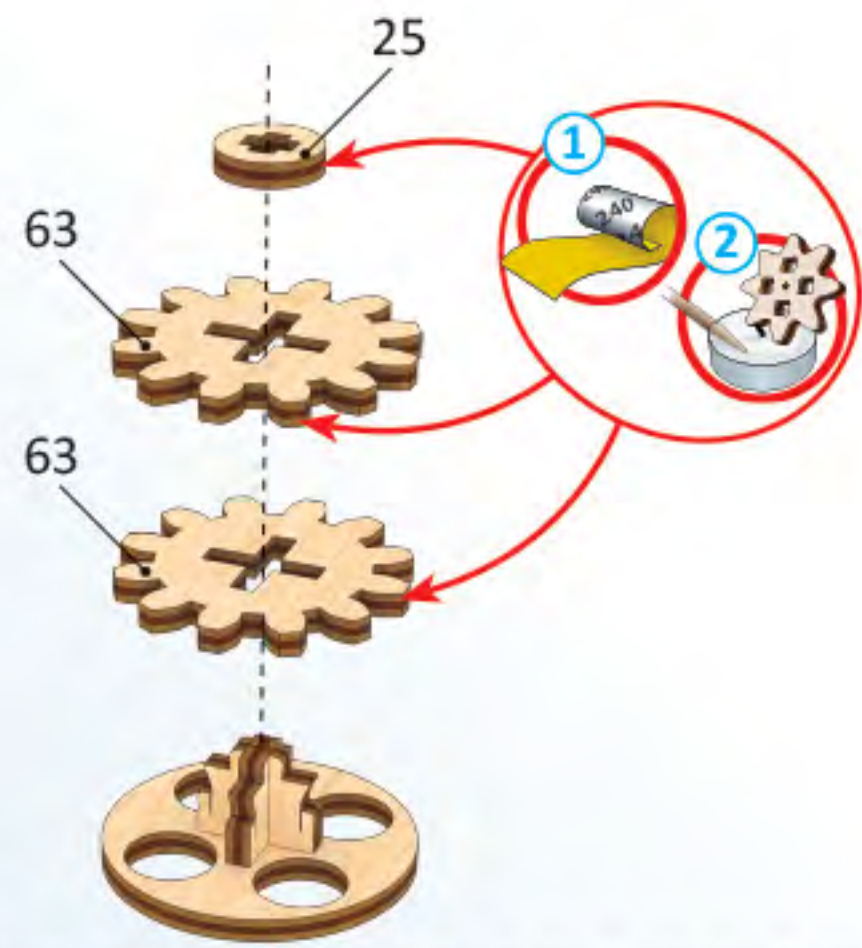




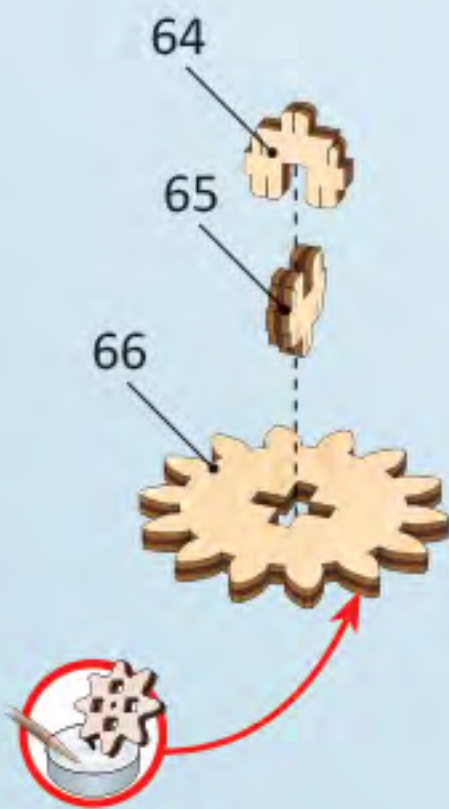
1



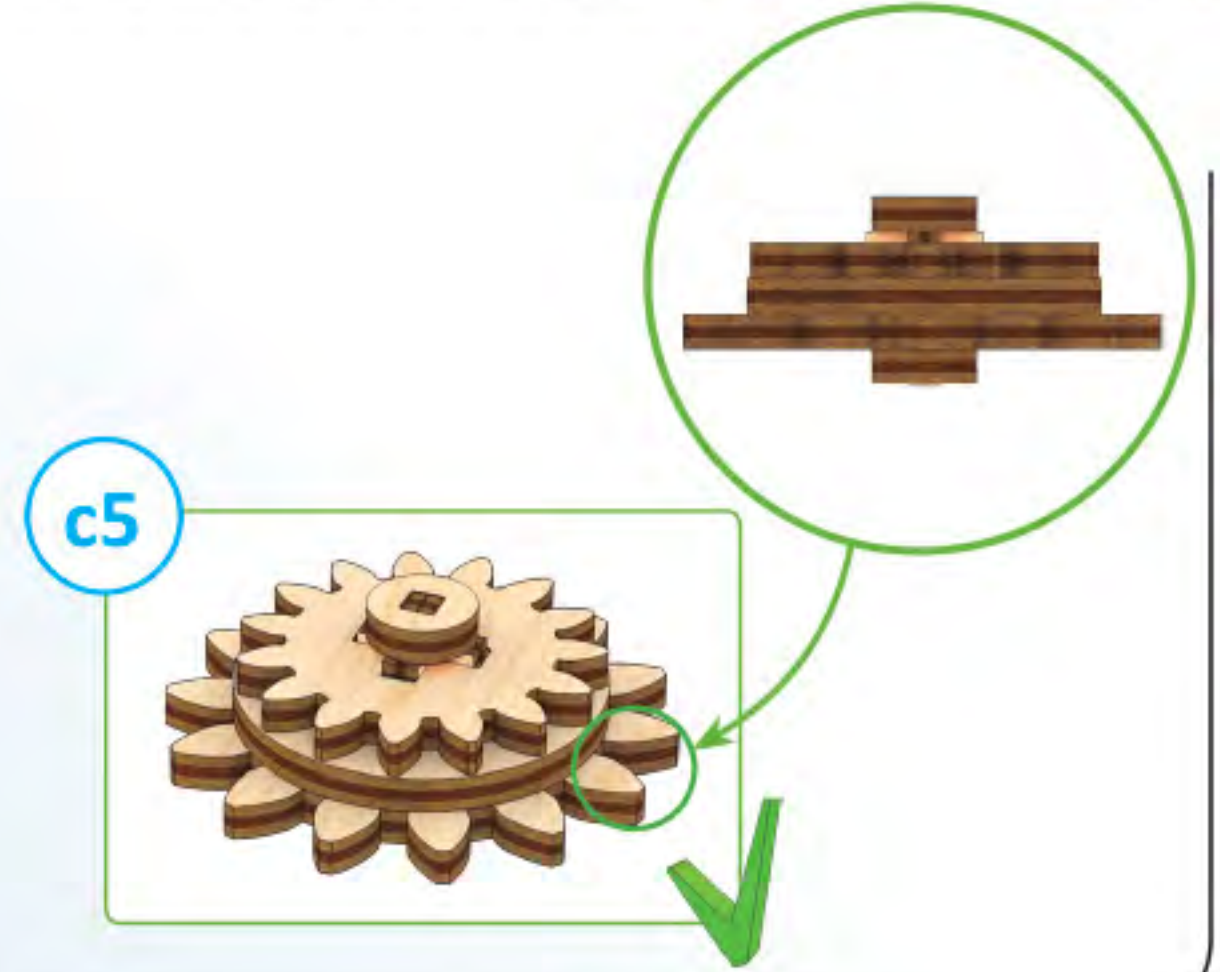
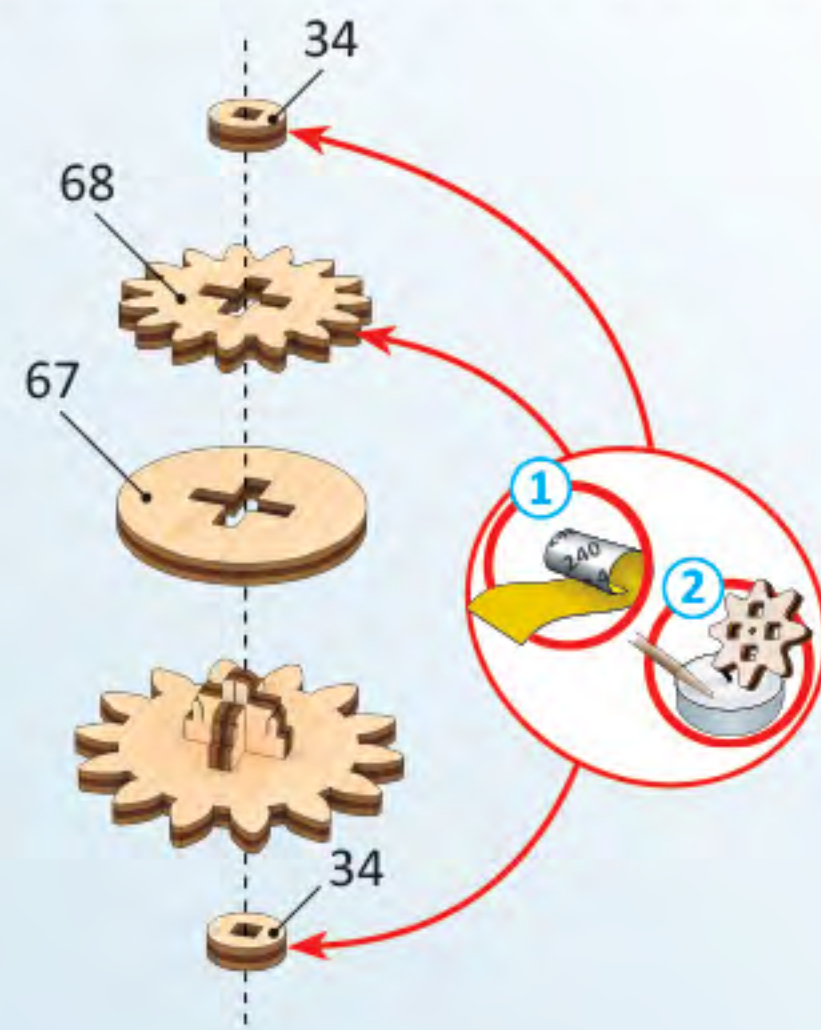
2



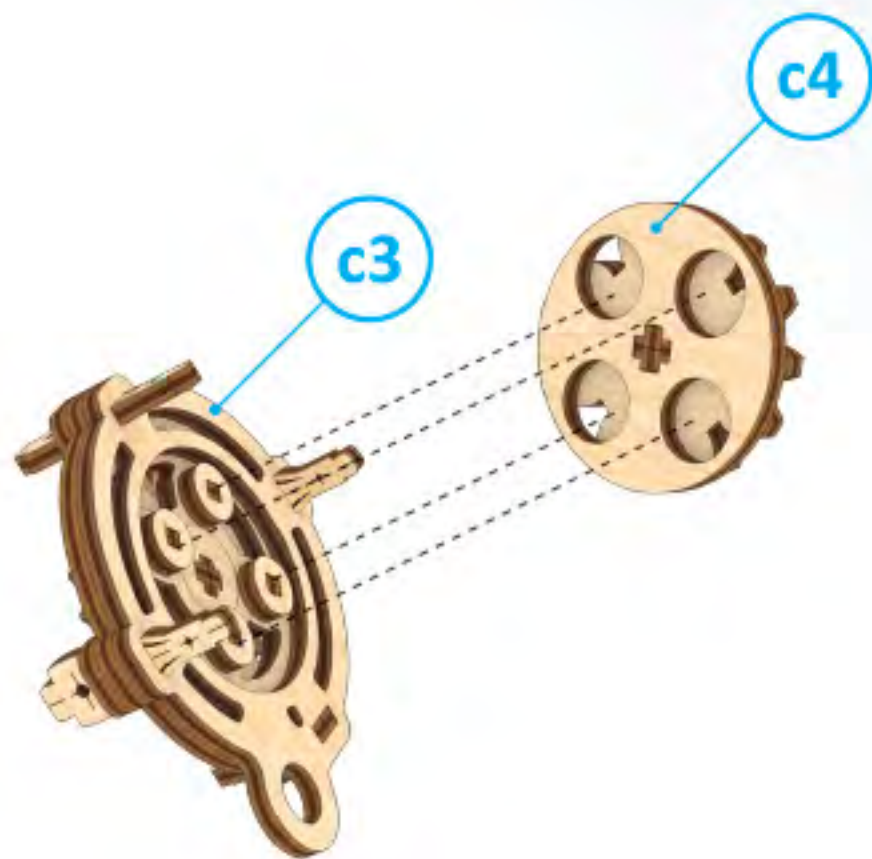
1



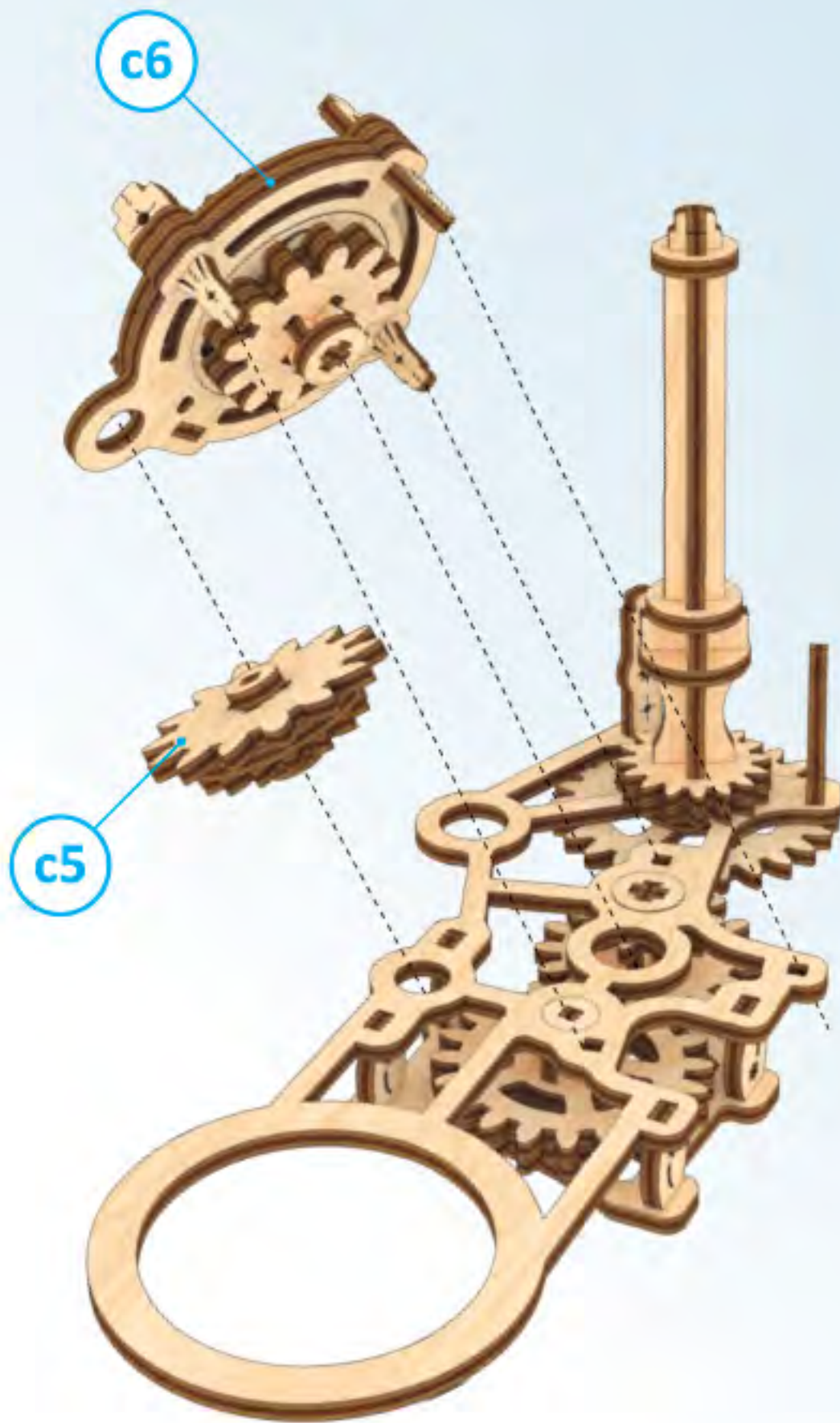
2



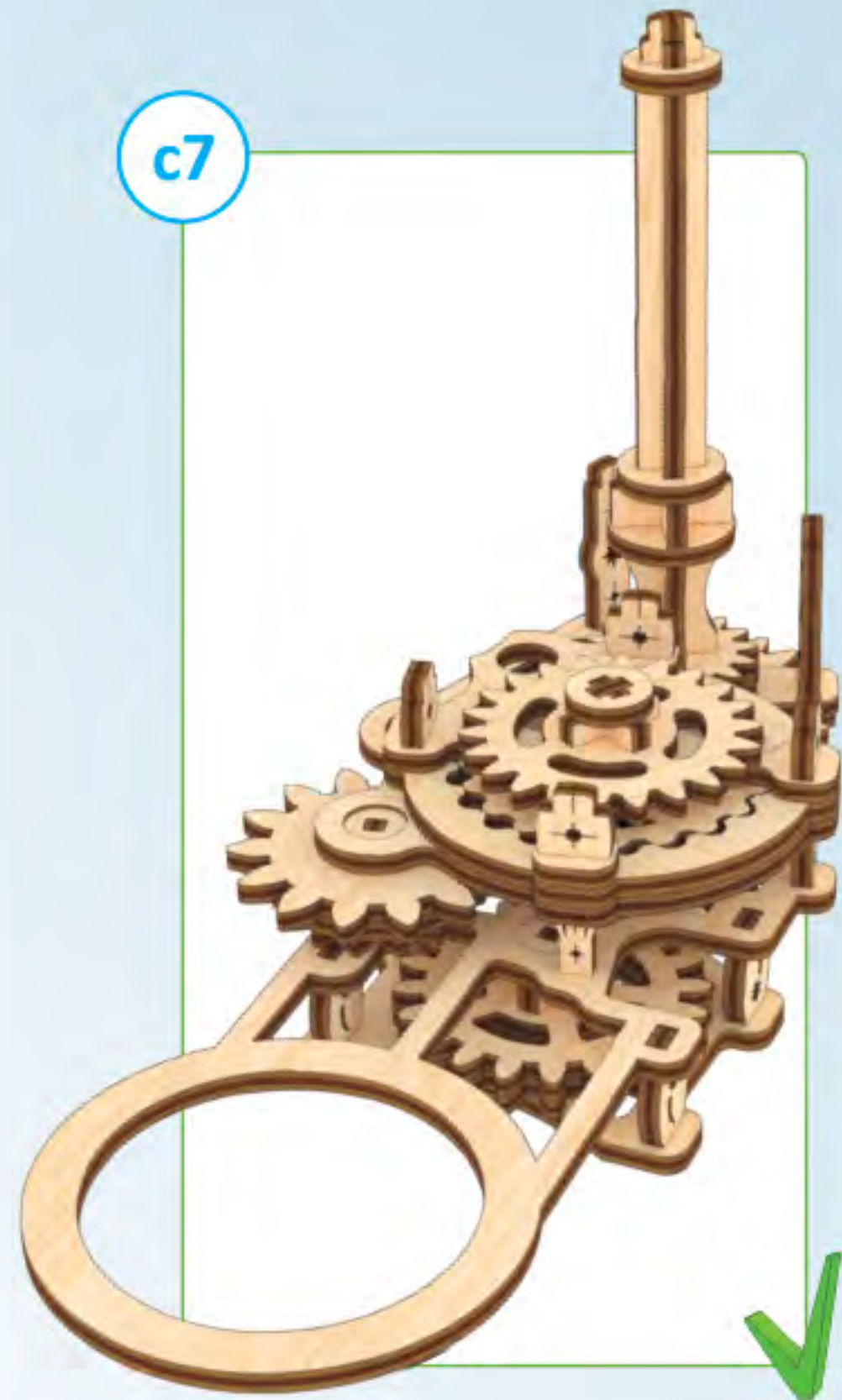
1



1



c7



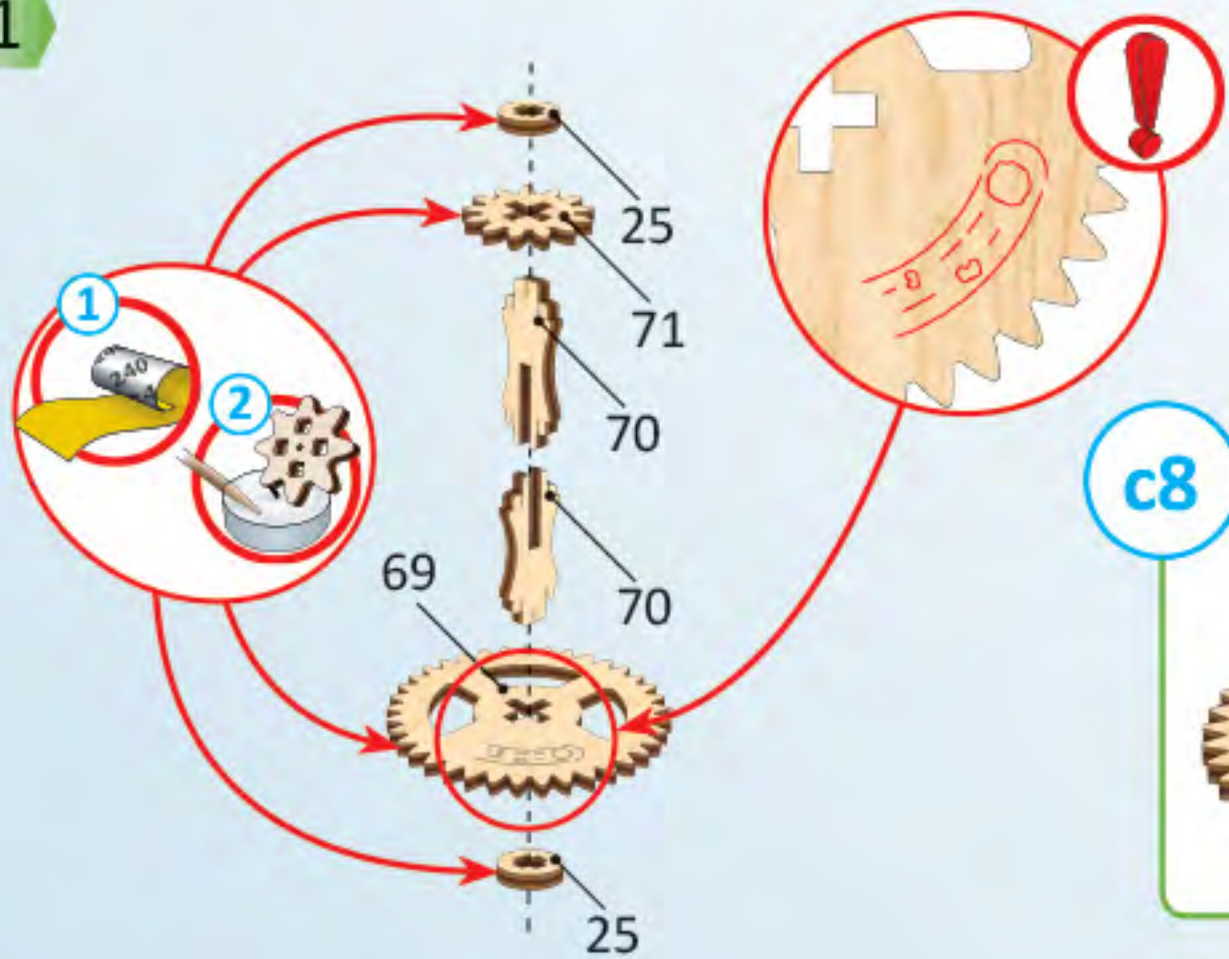


③

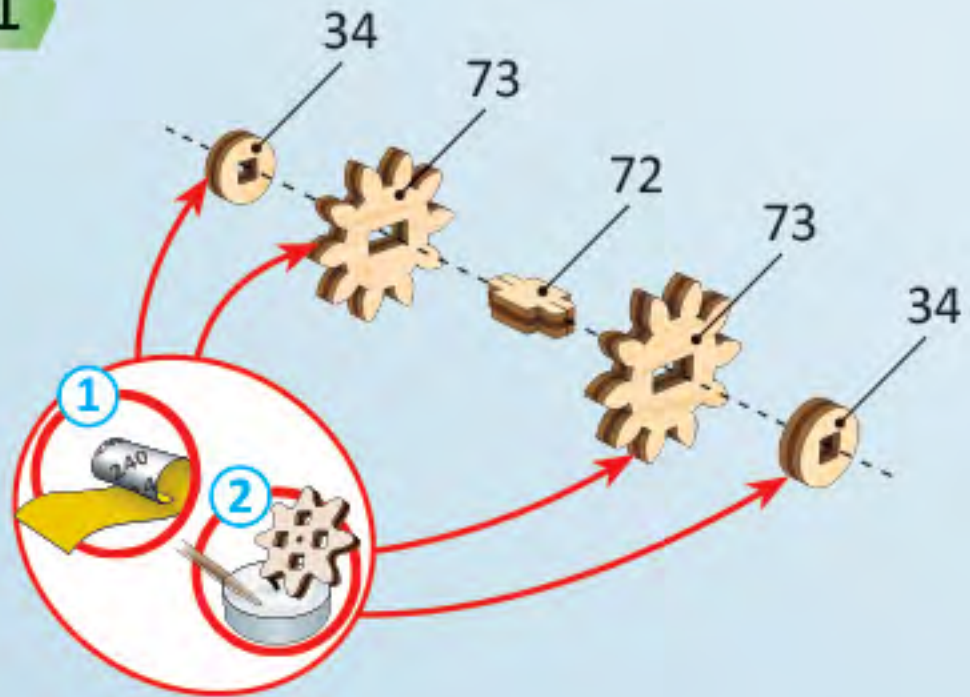


④

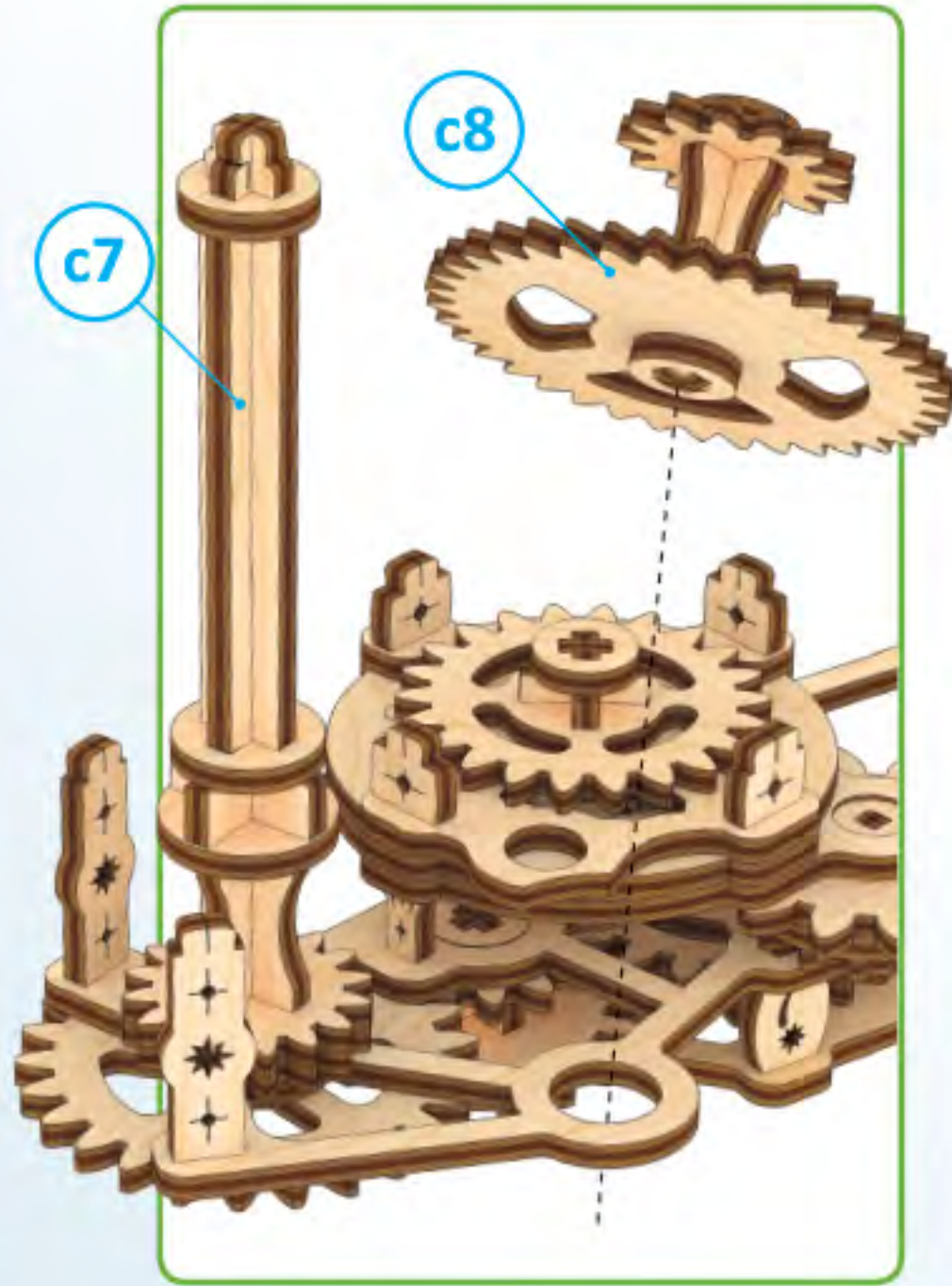
1



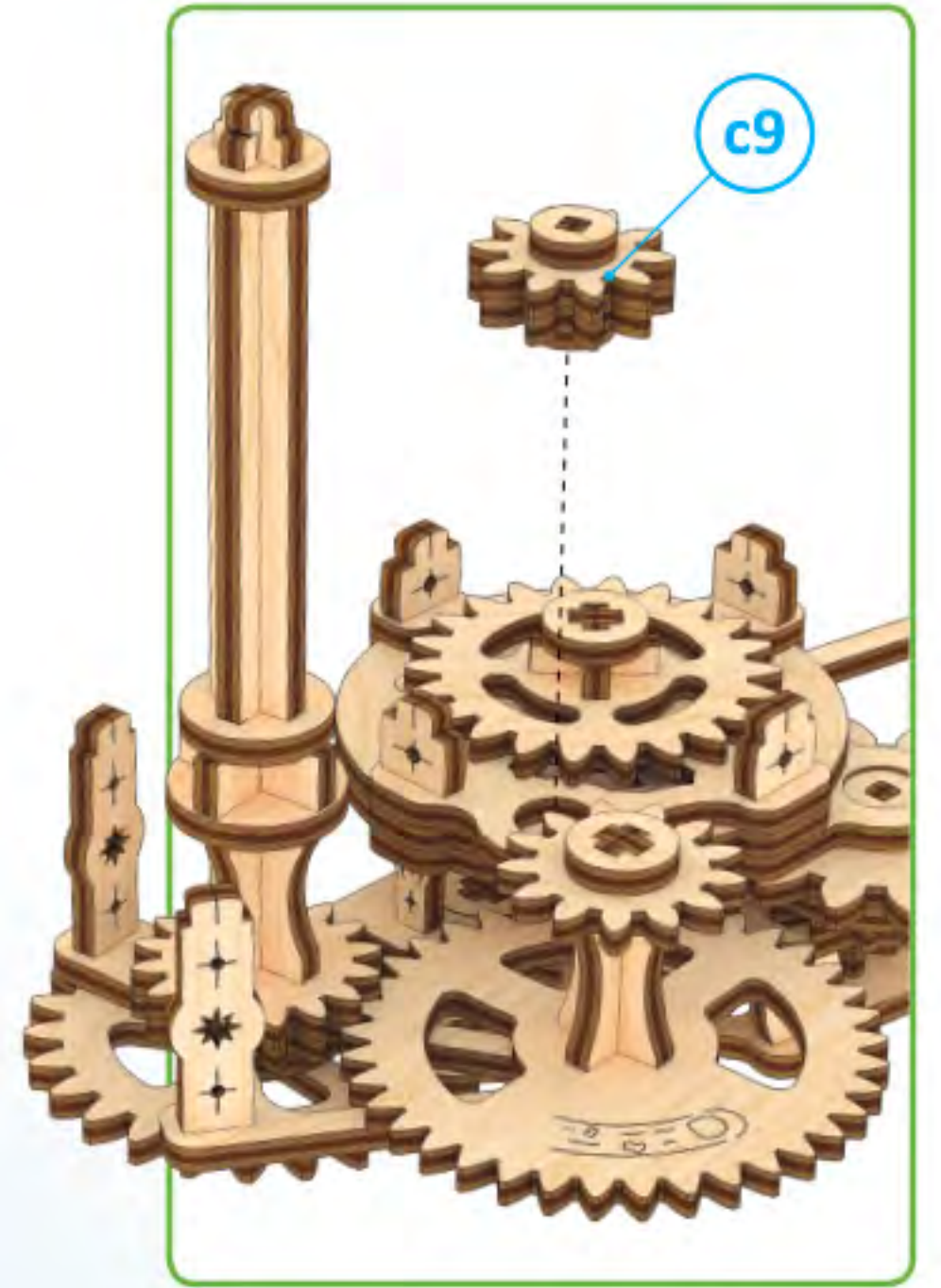
1



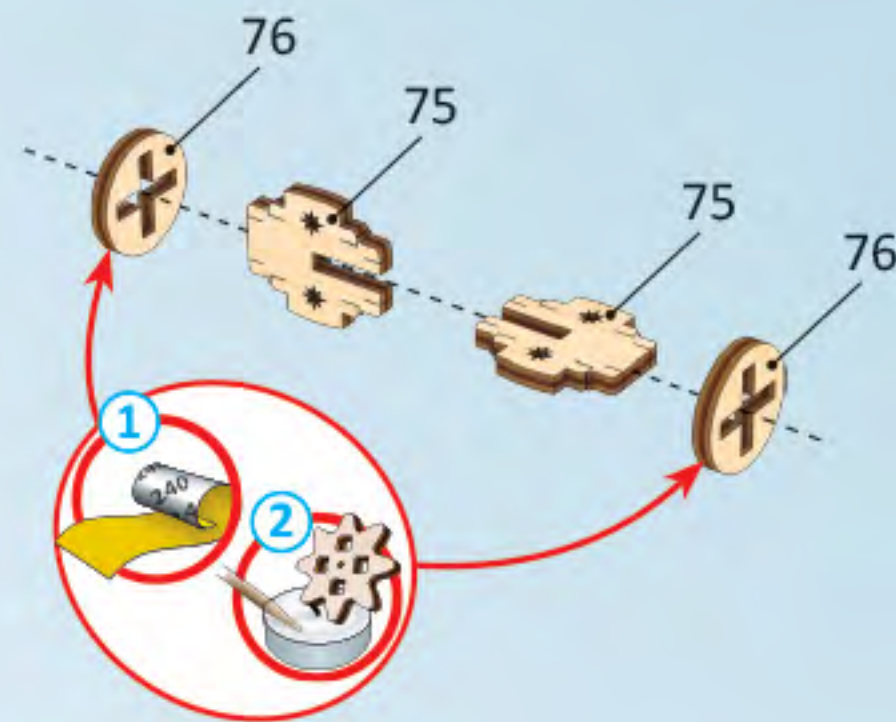
1



2



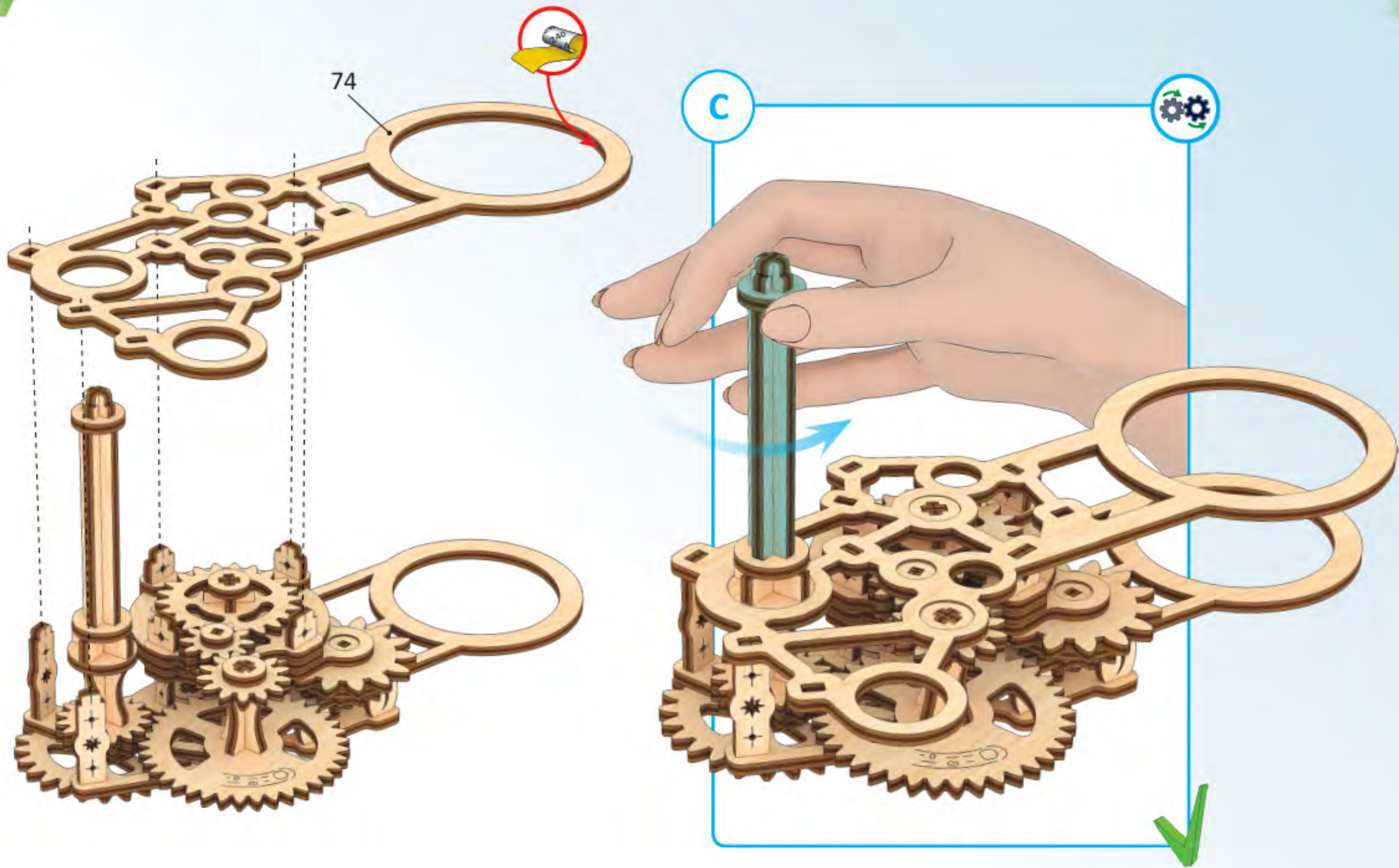
1



d1



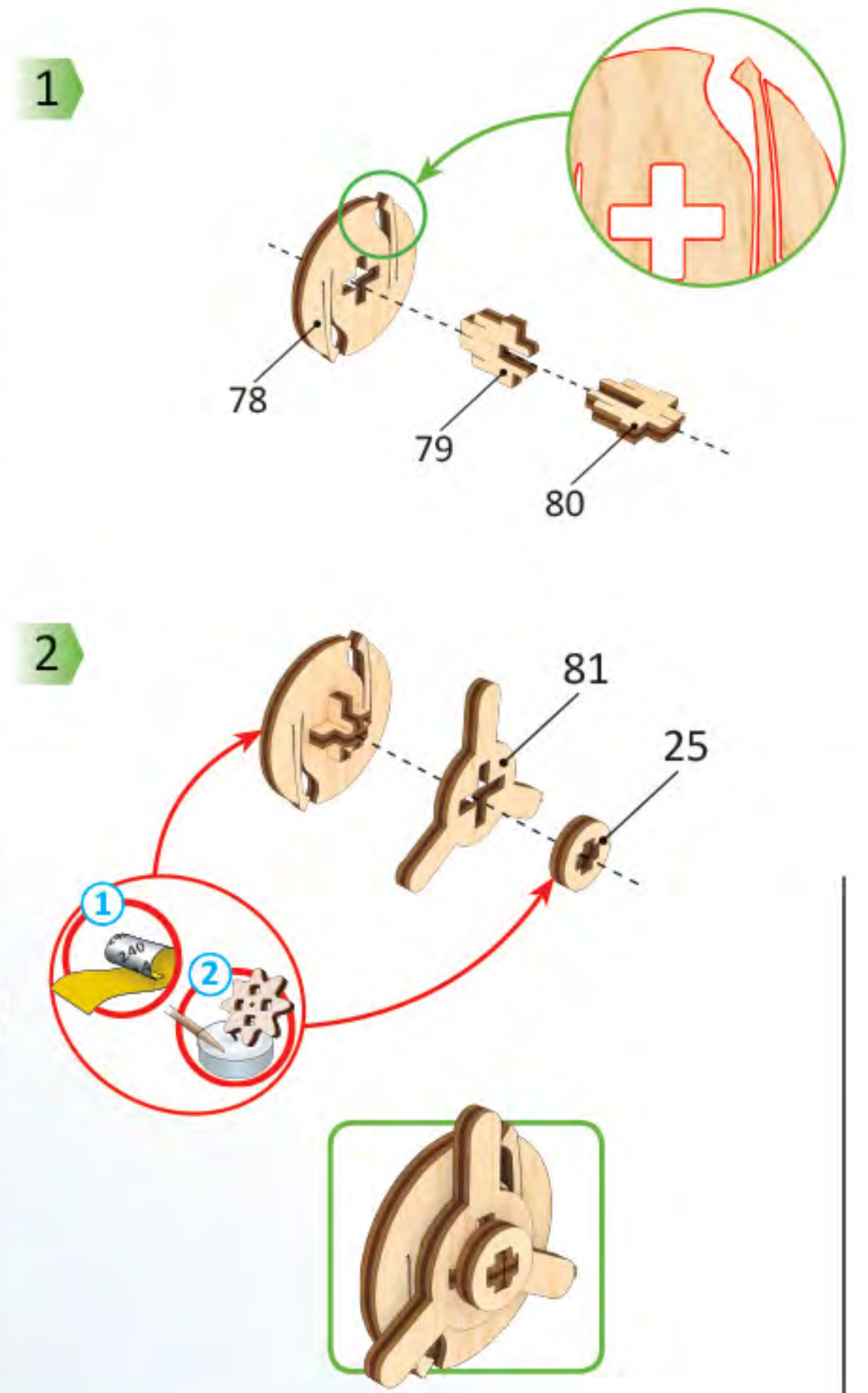
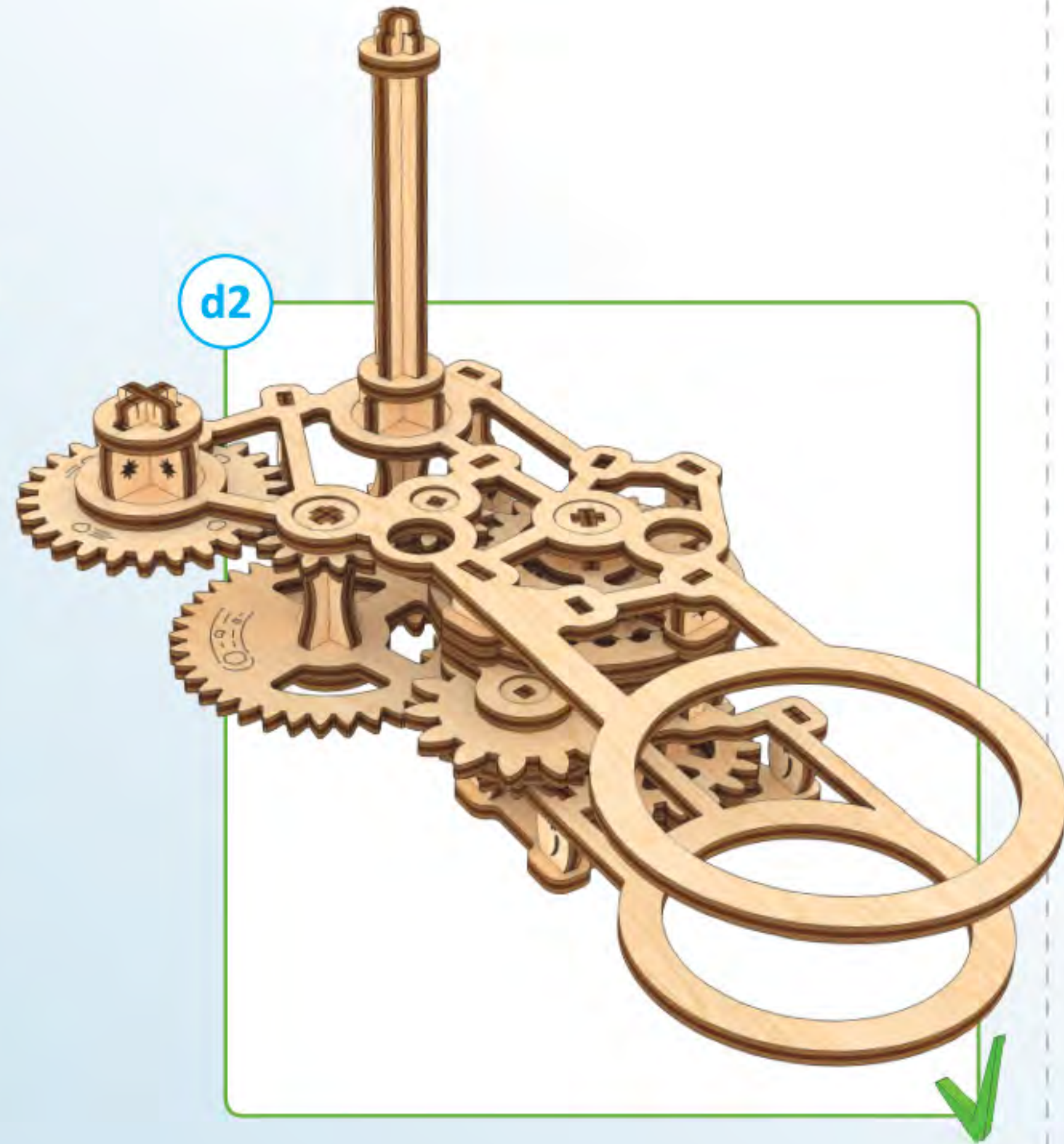
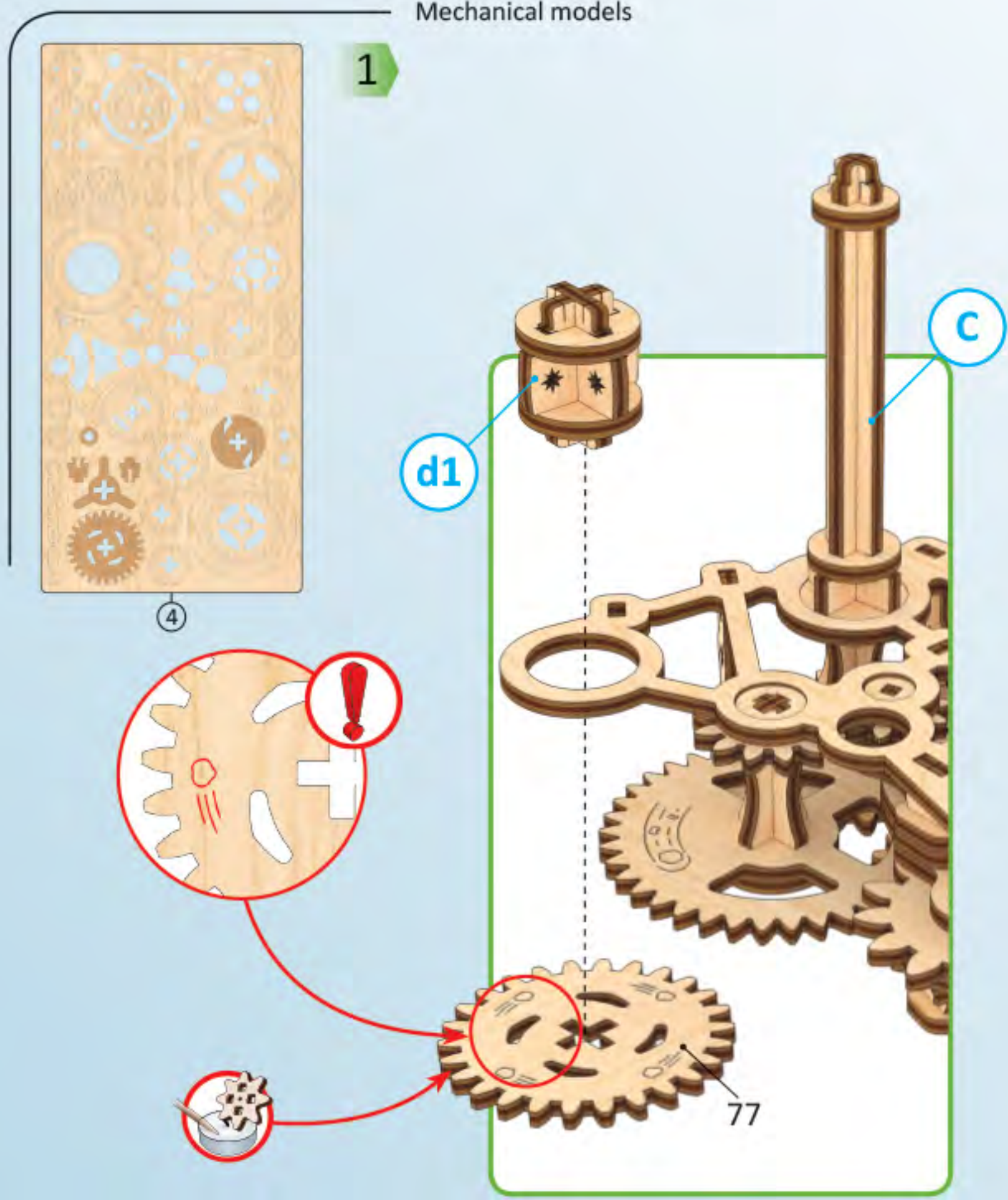
3



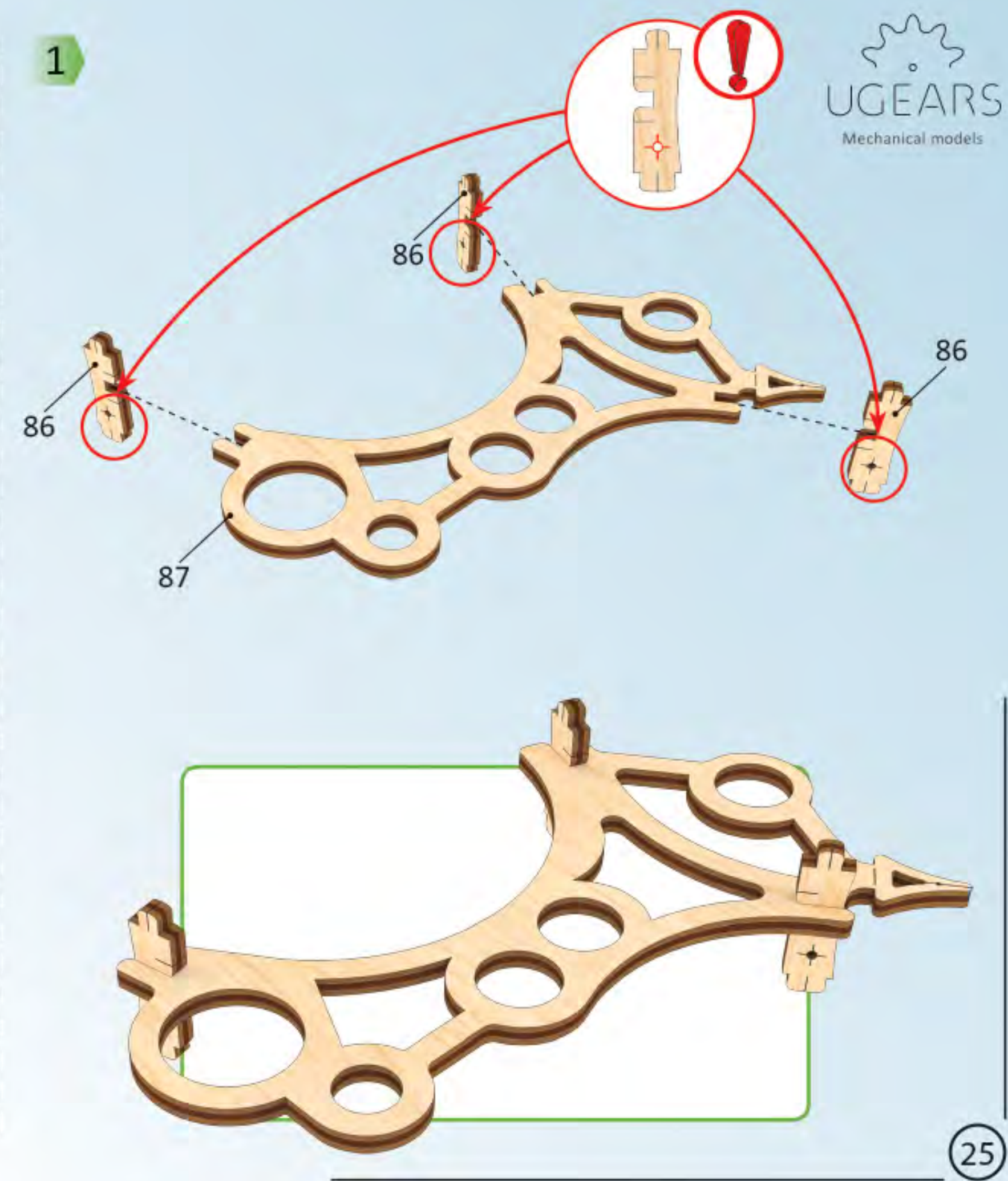
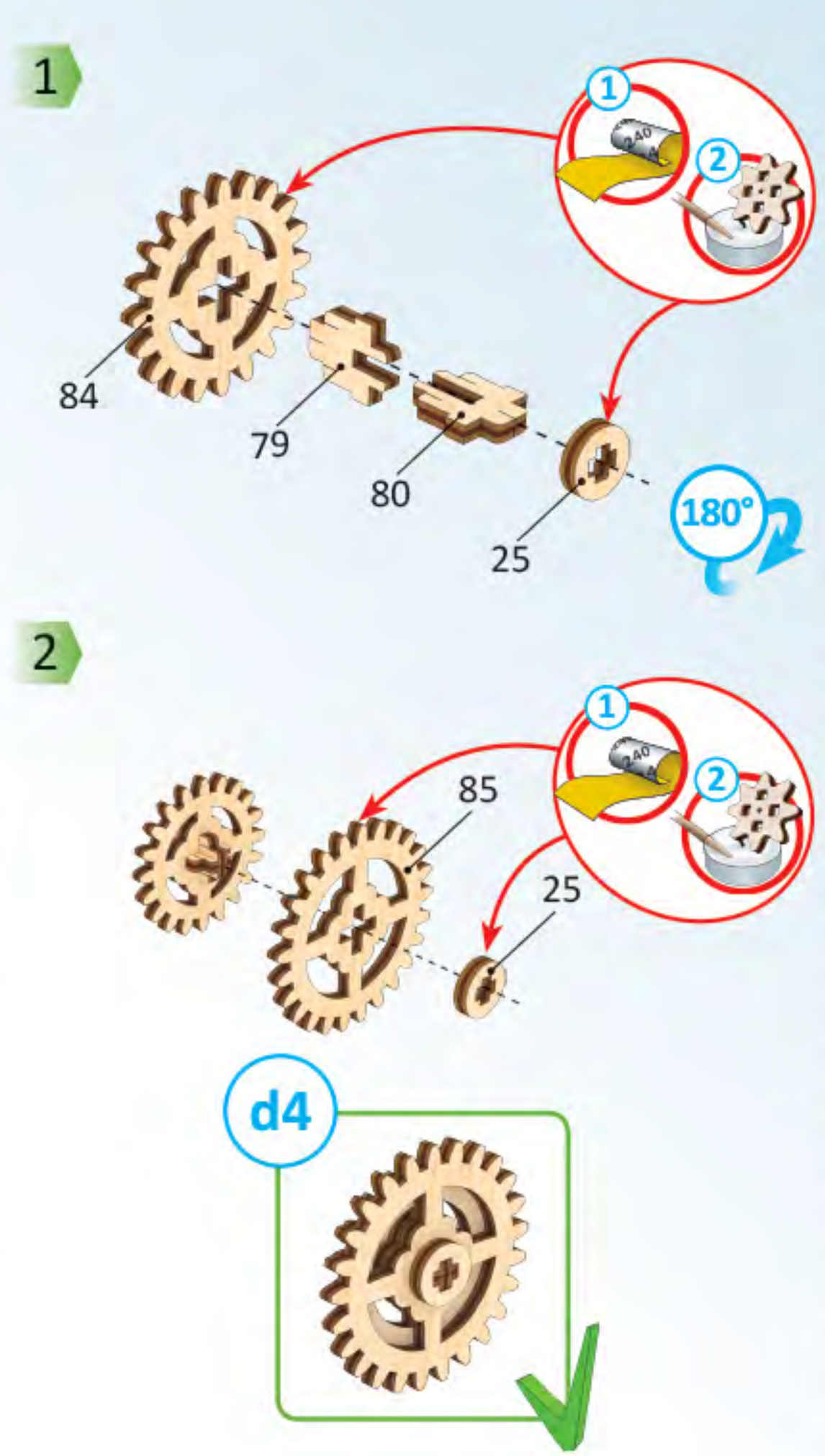
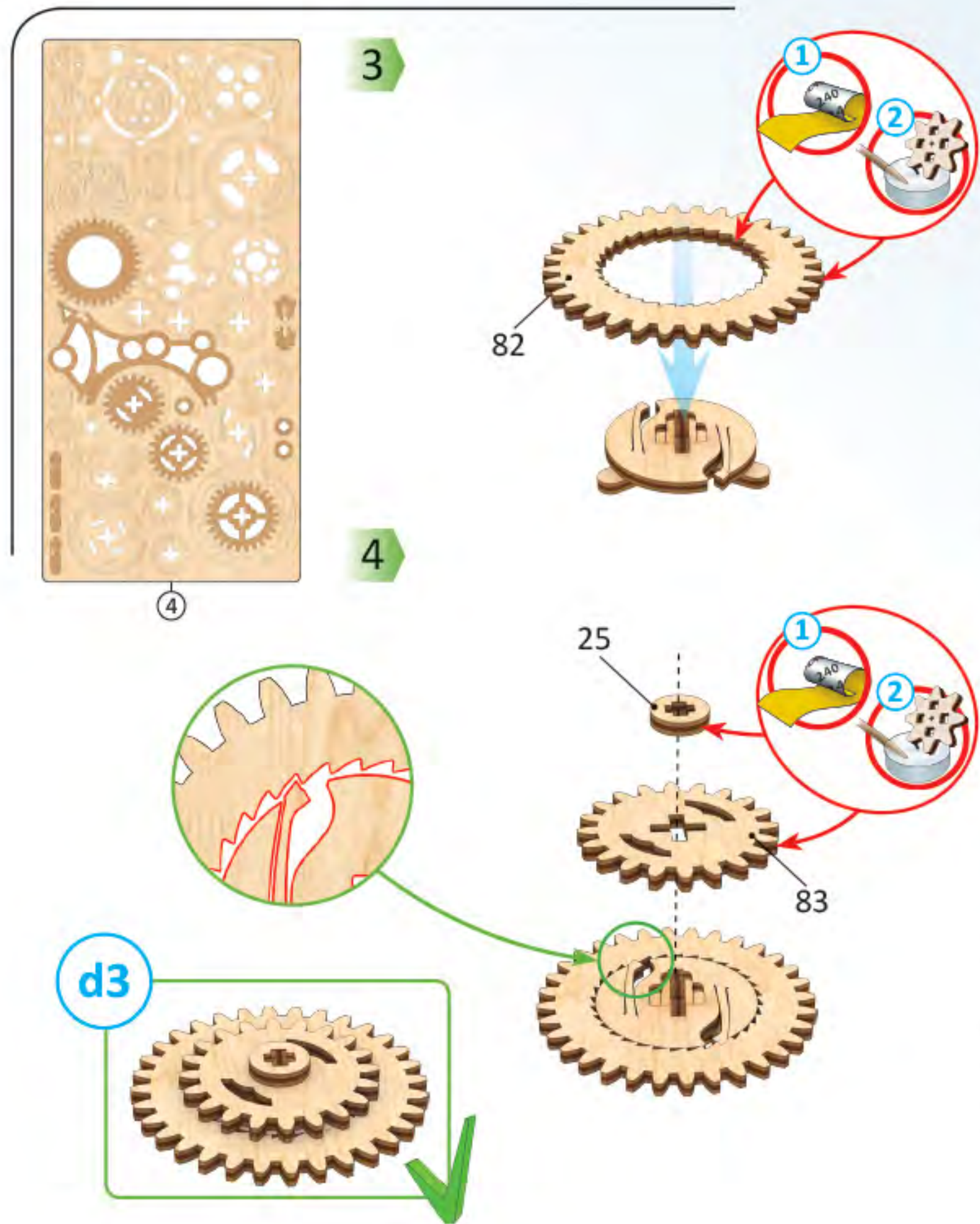
3



4



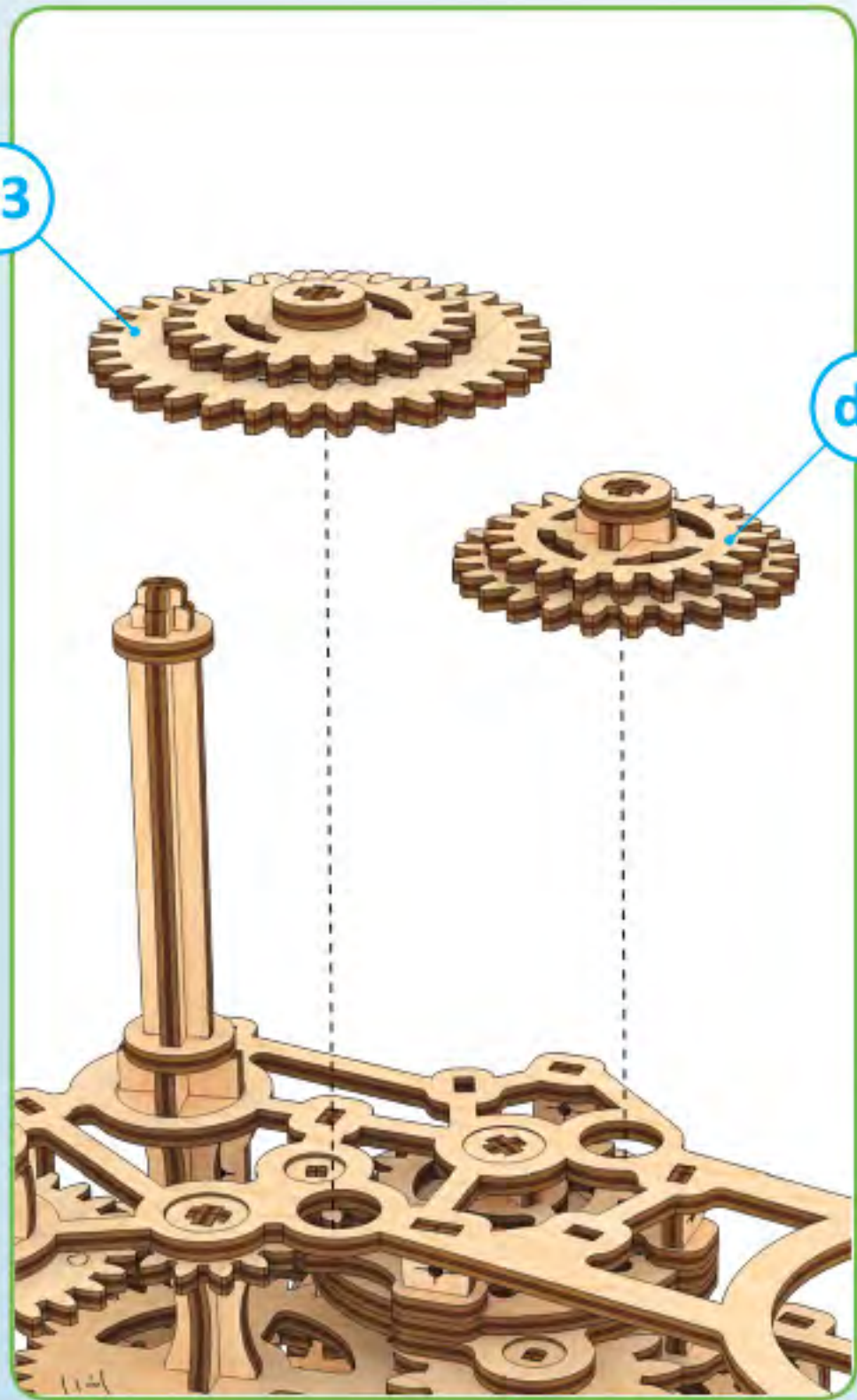




2

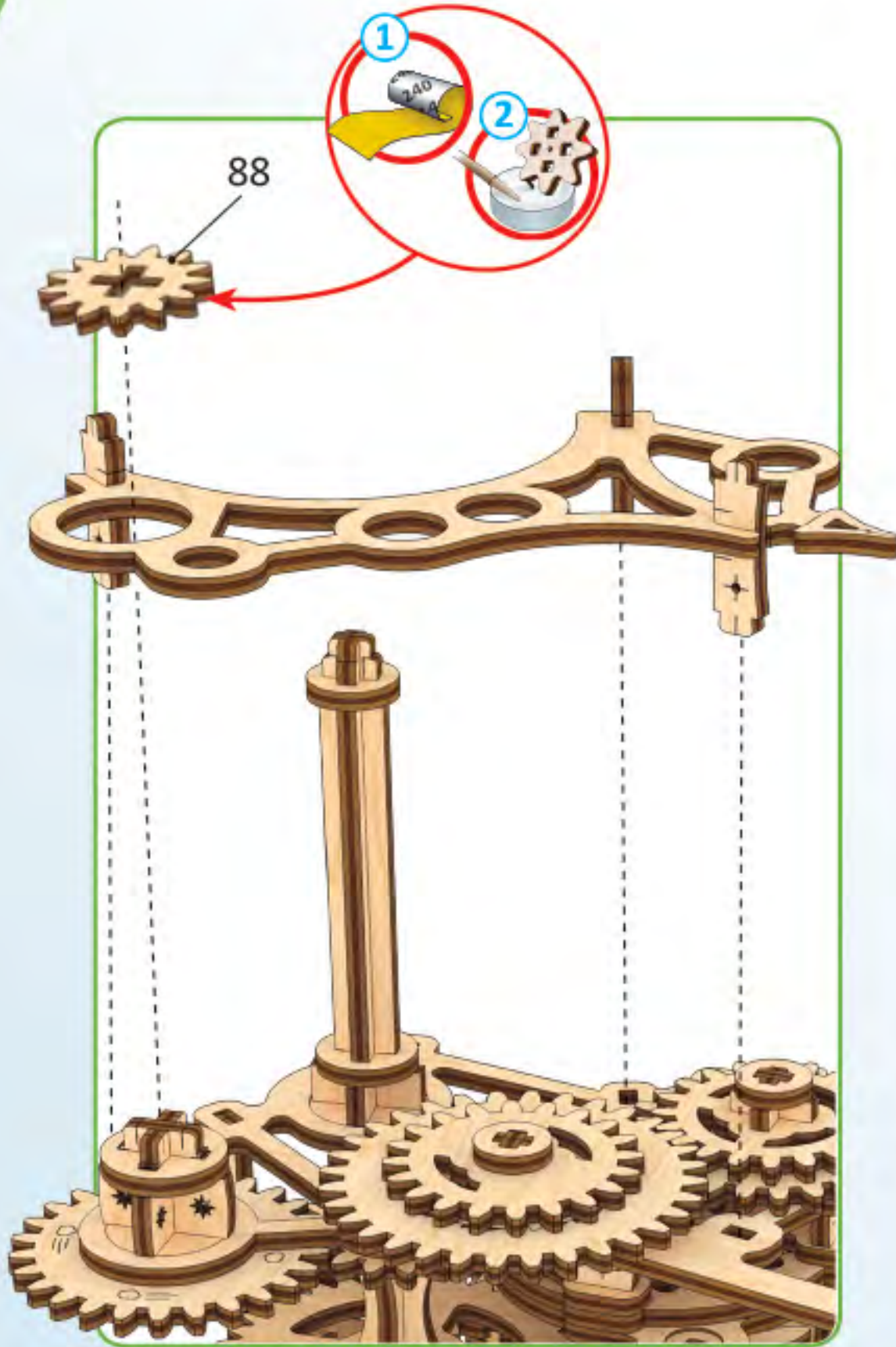


d3

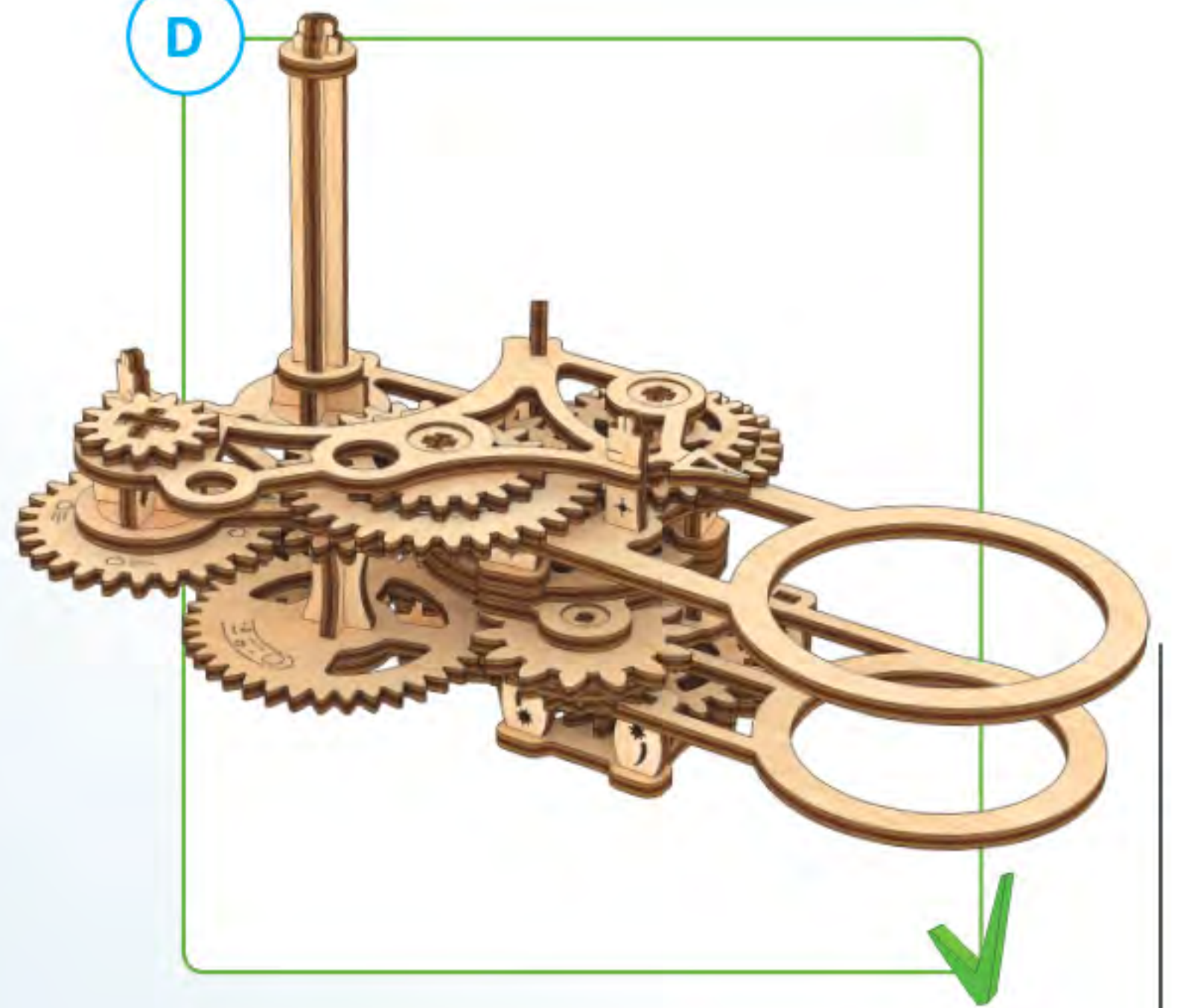


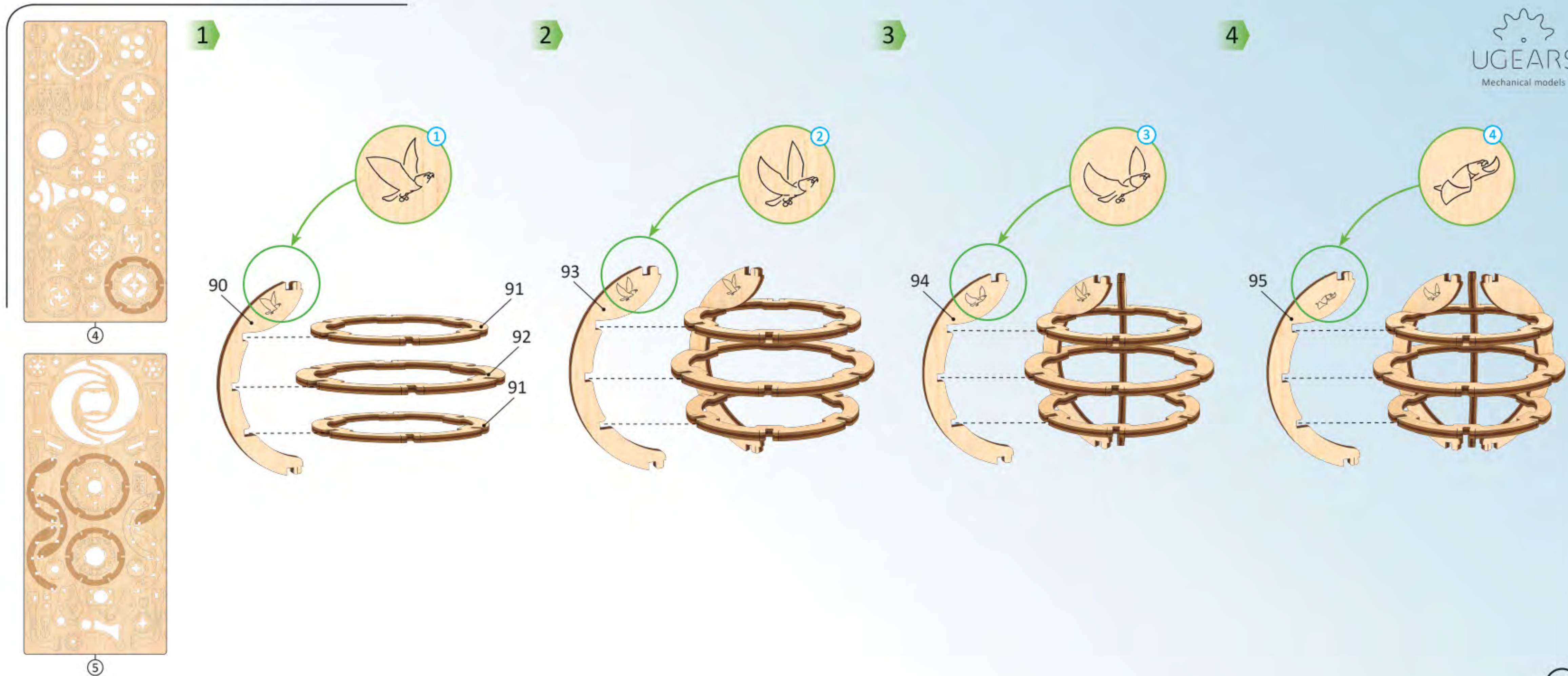
d4

3



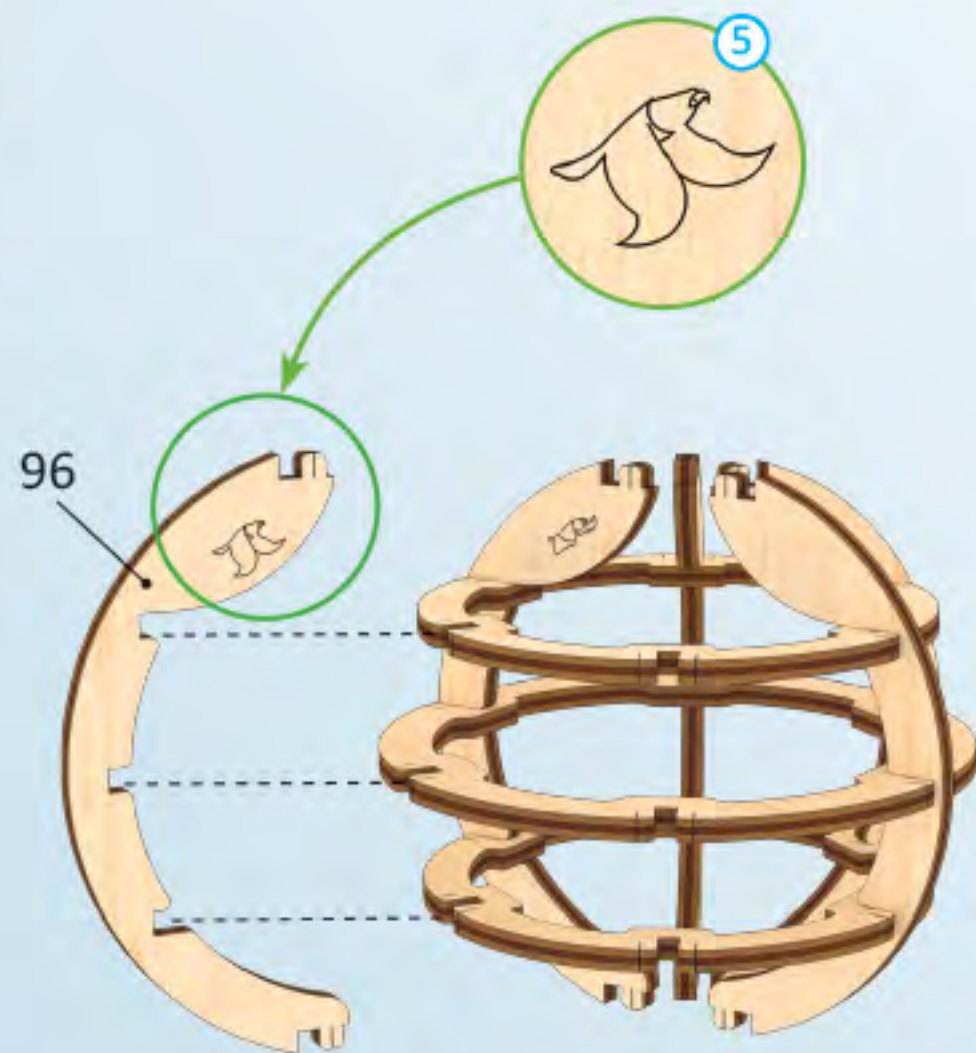
D



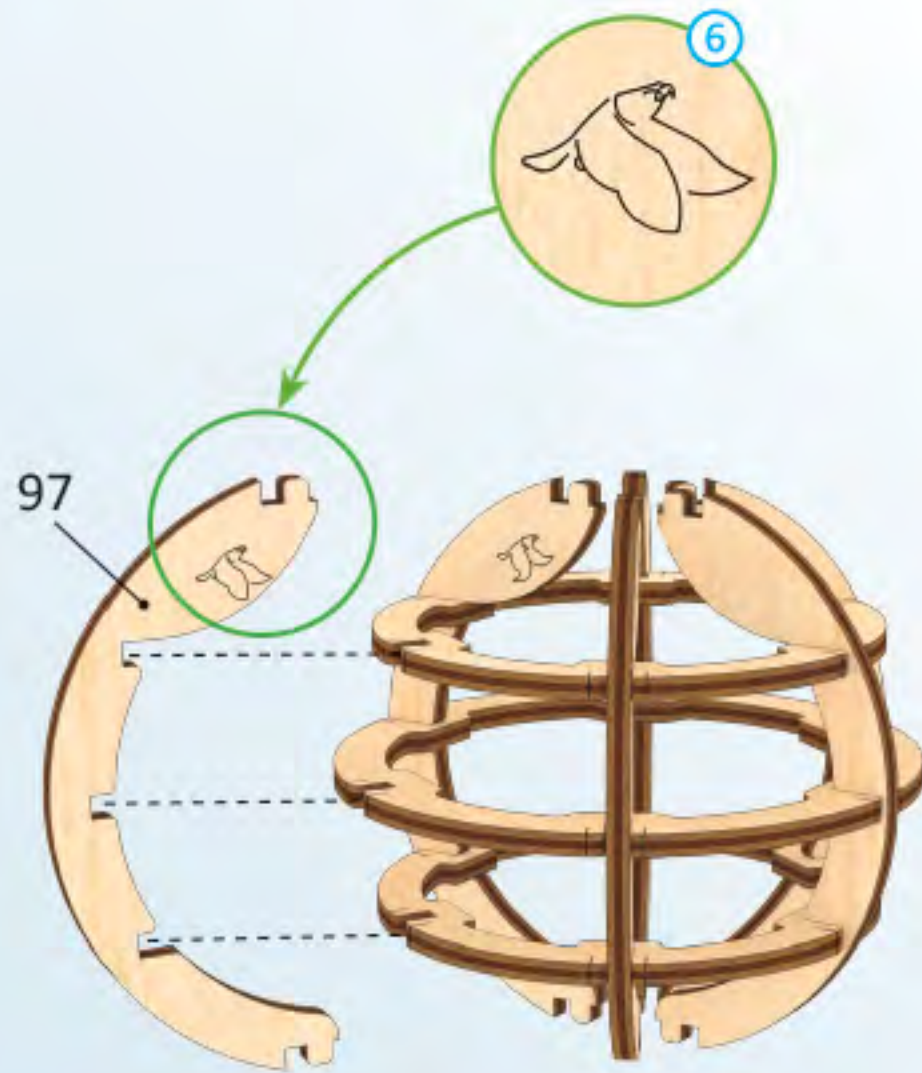




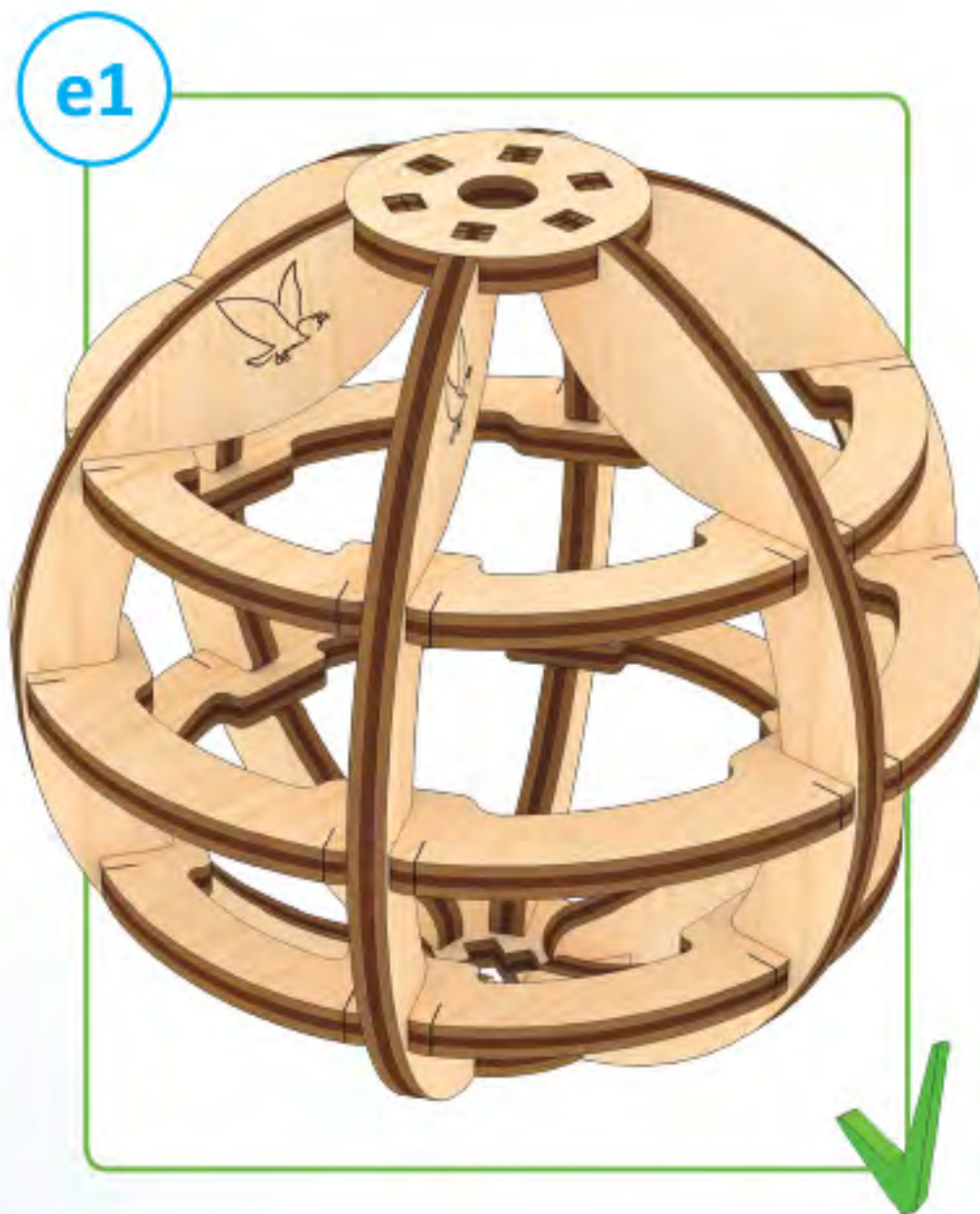
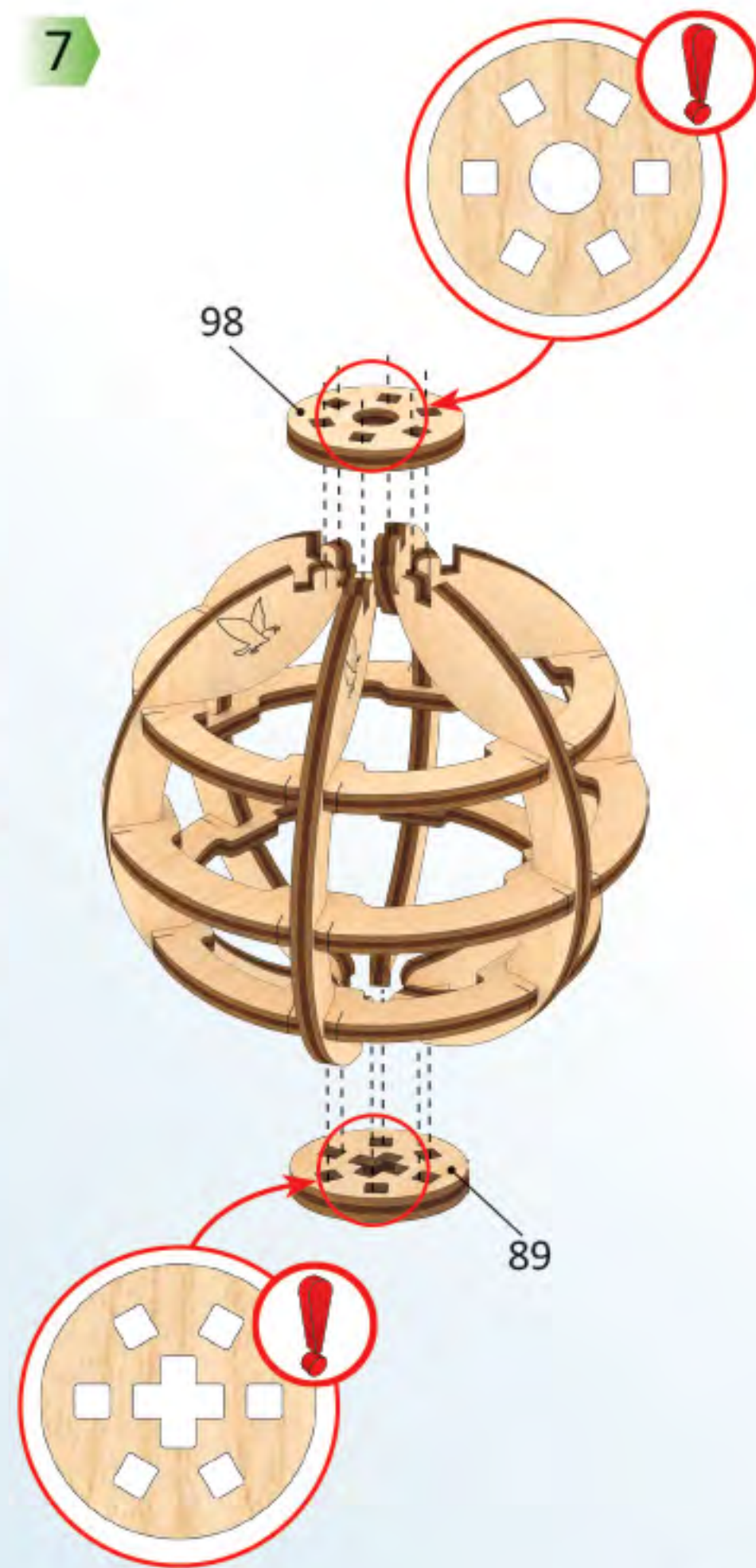
5

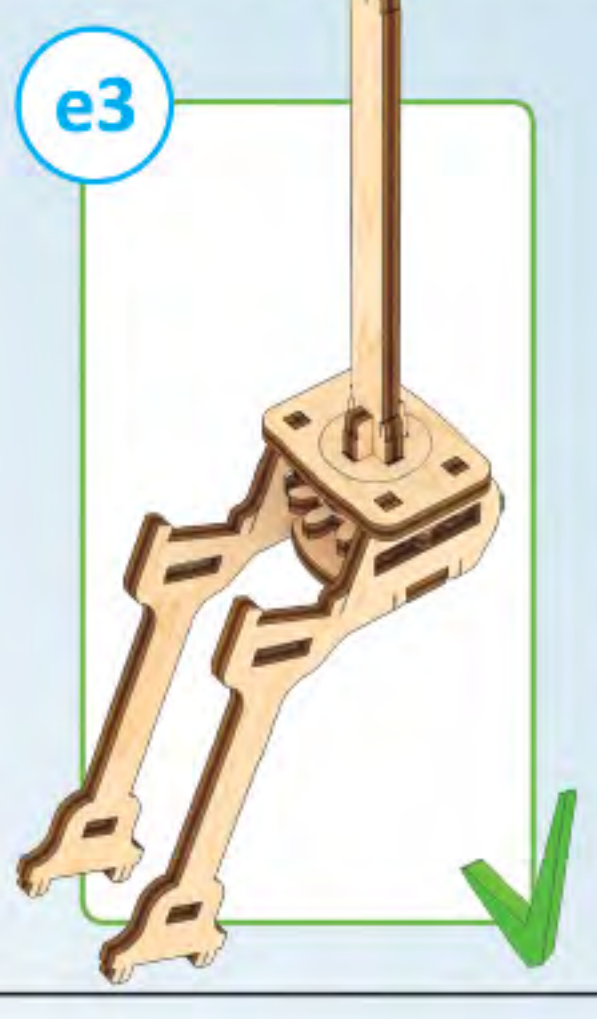
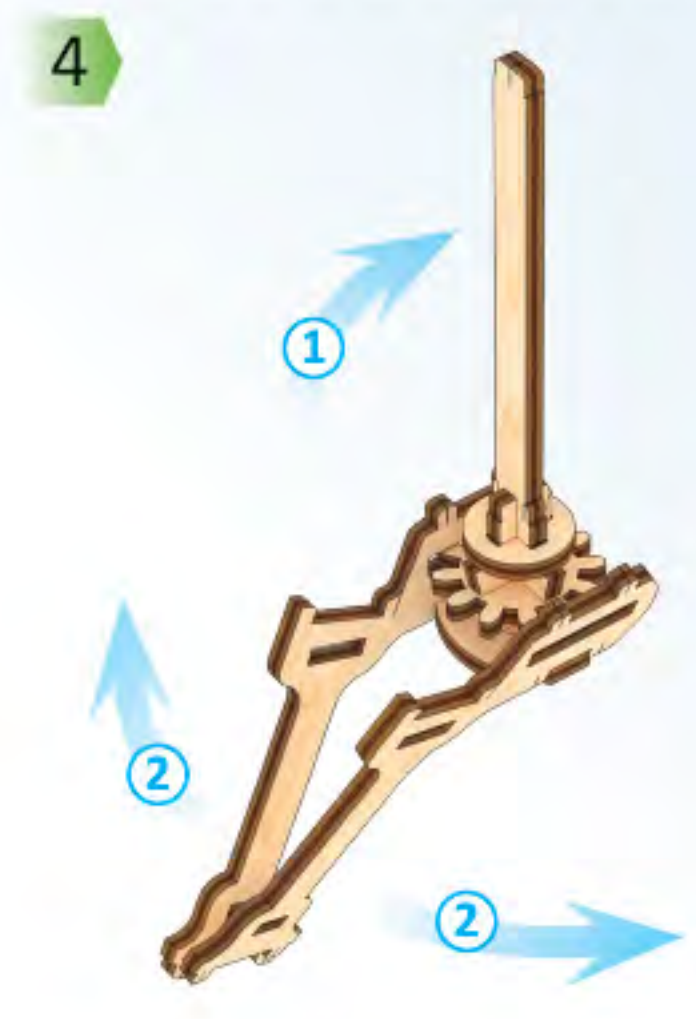
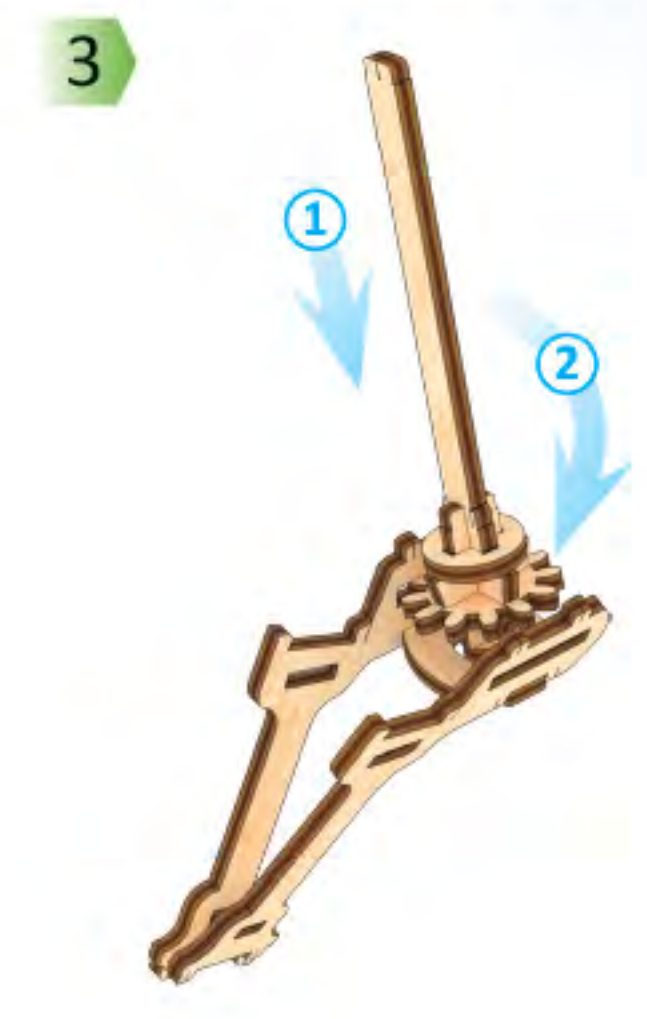
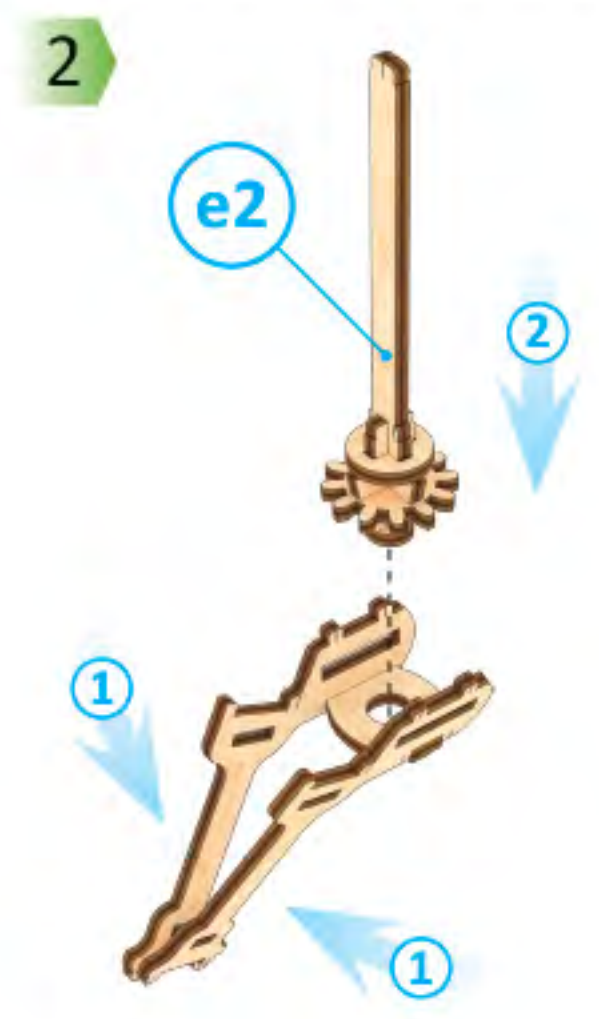
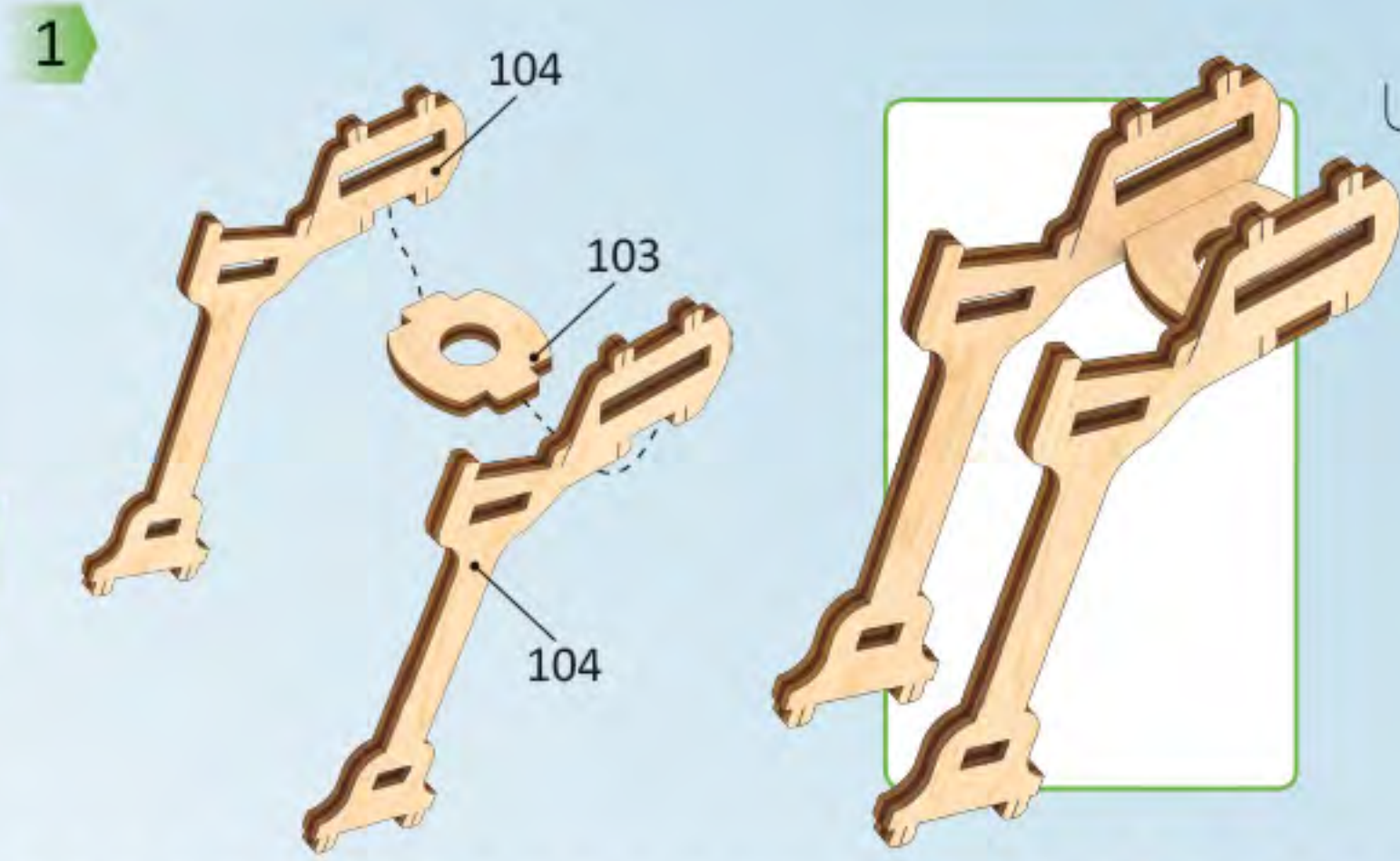
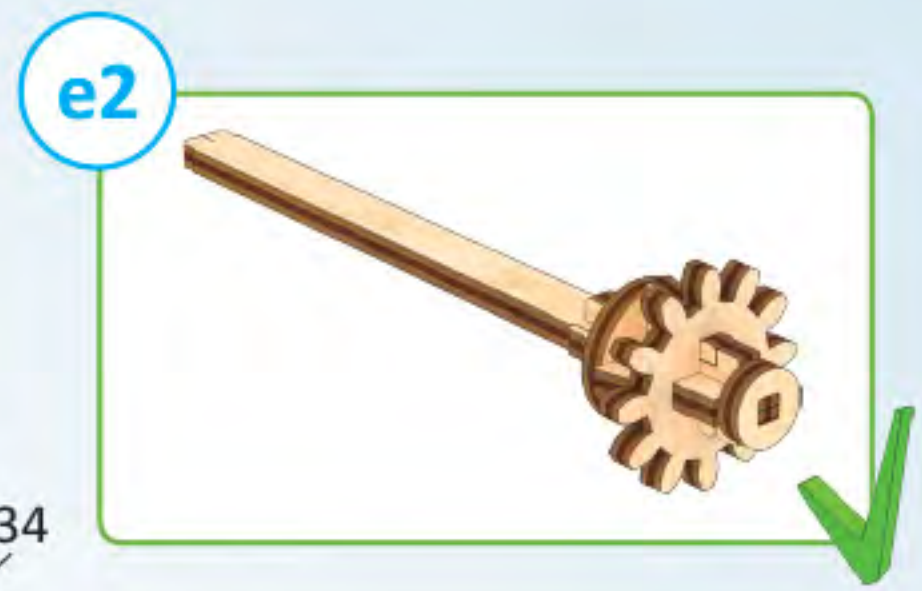
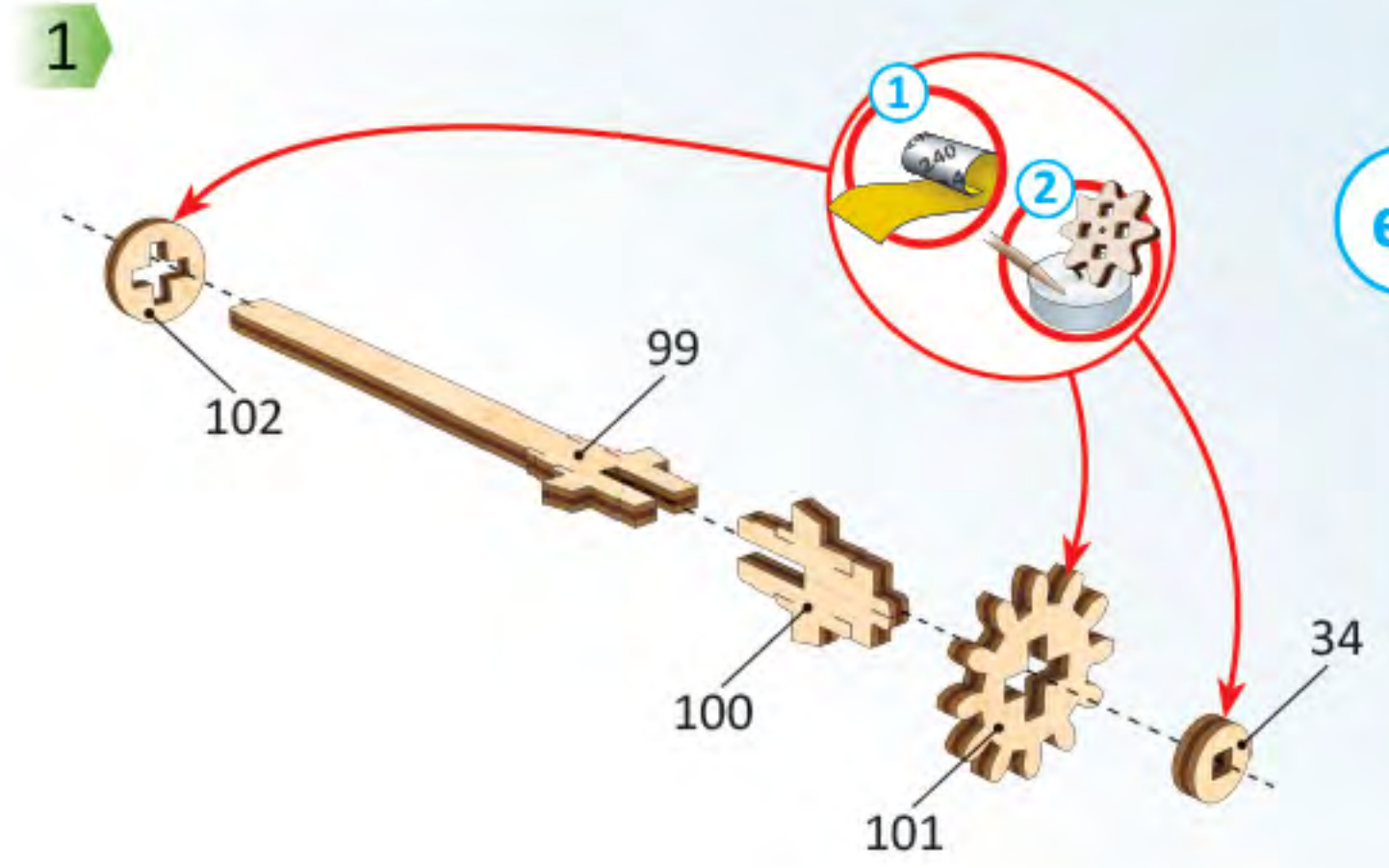
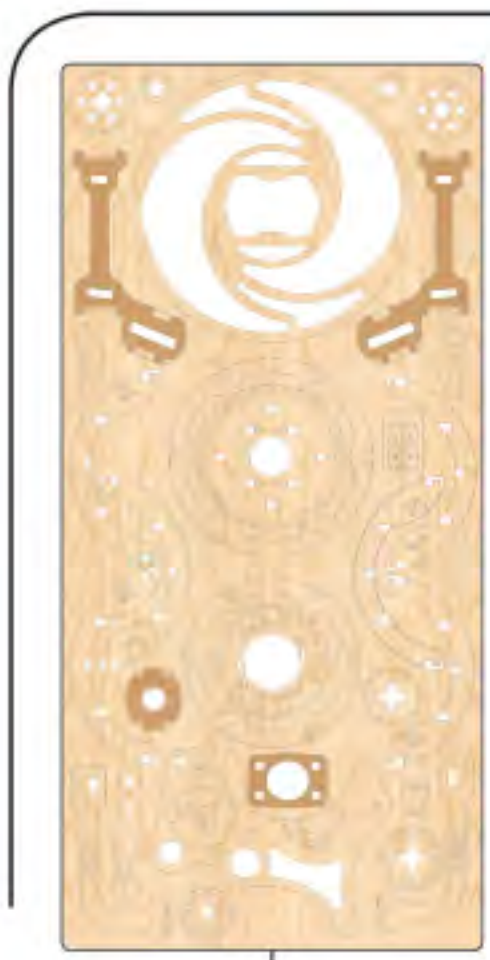


6



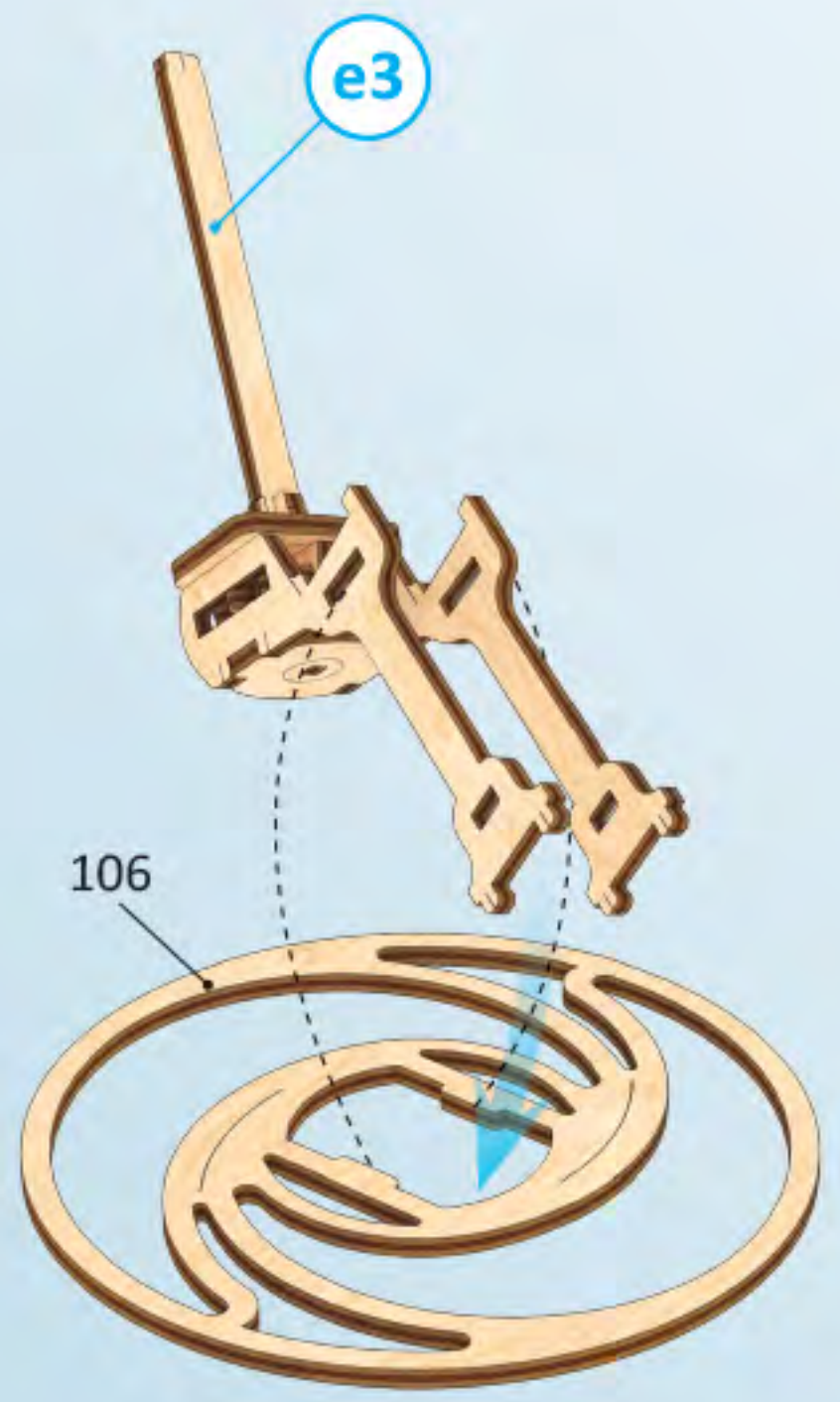
7



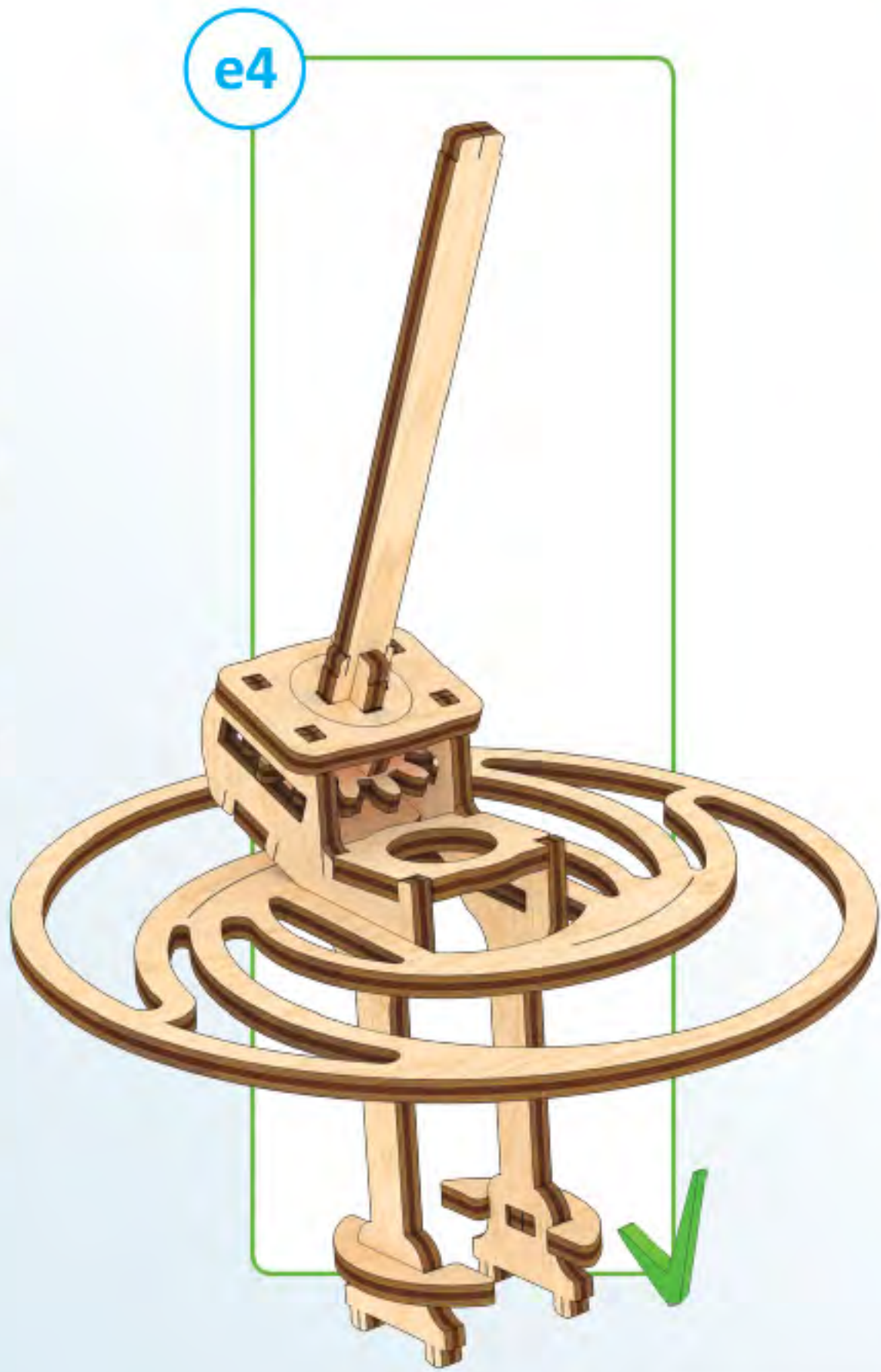
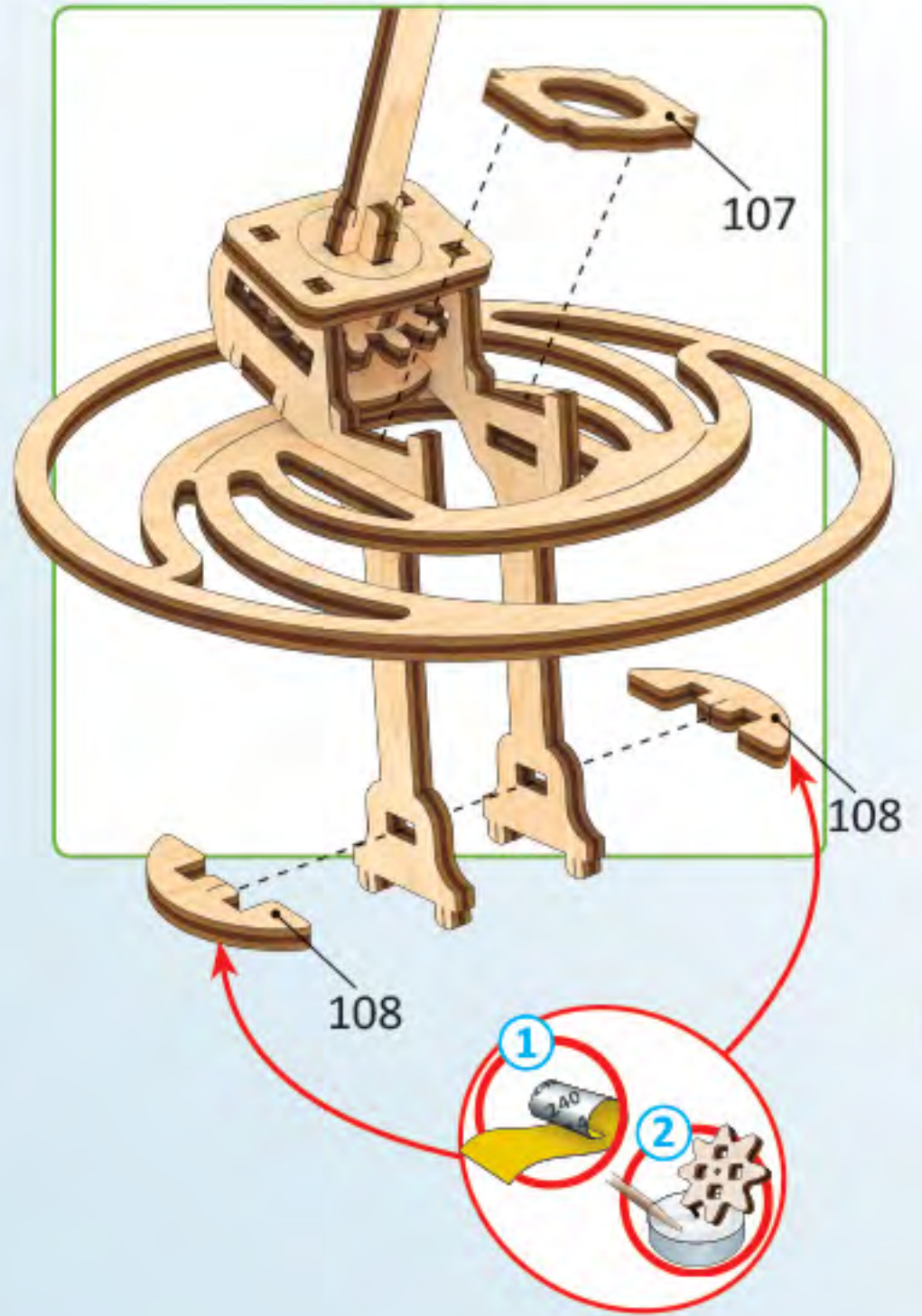




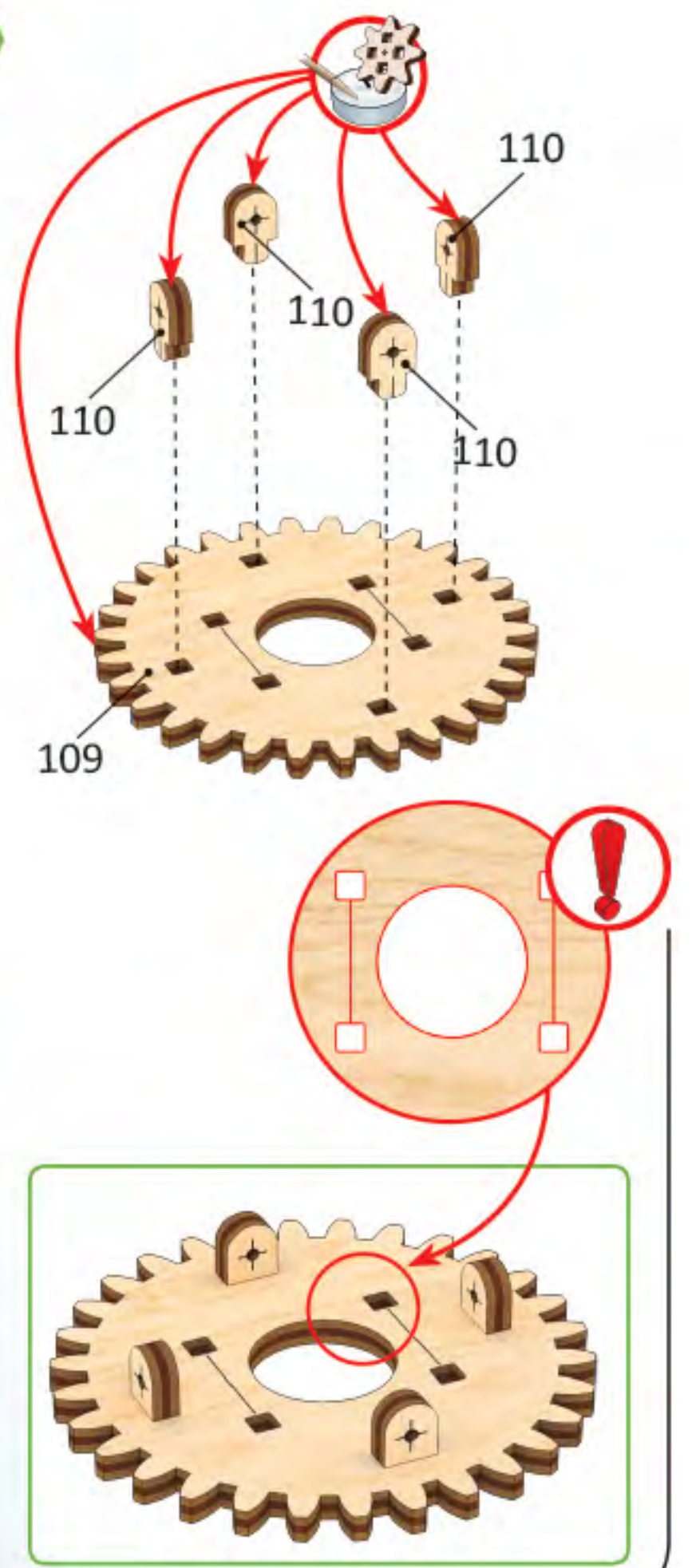
1



2

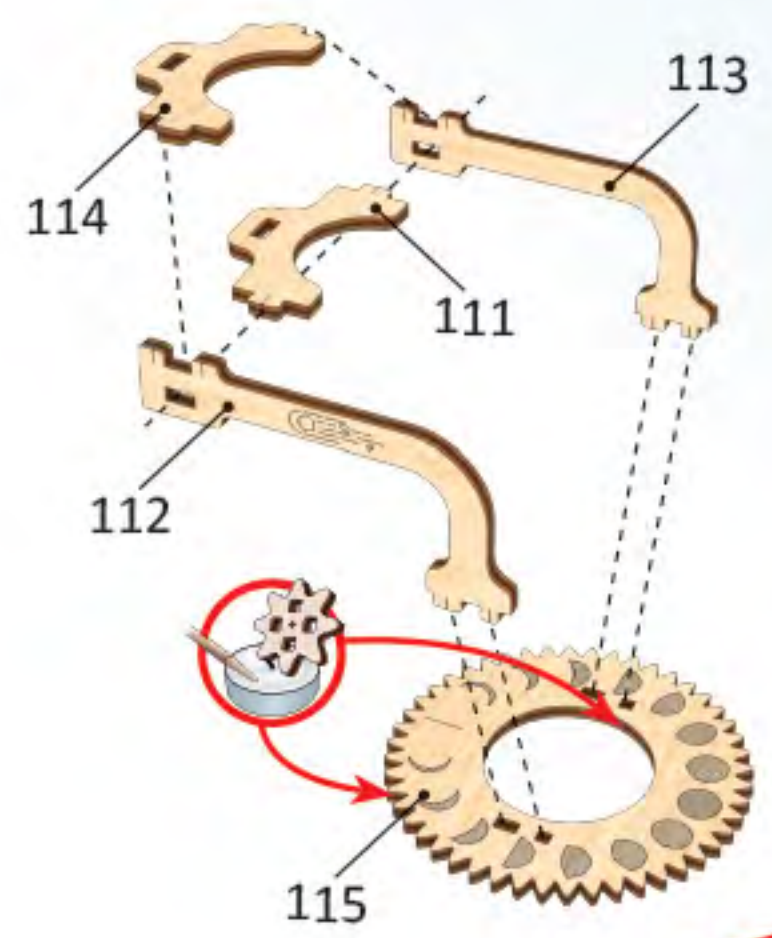


1

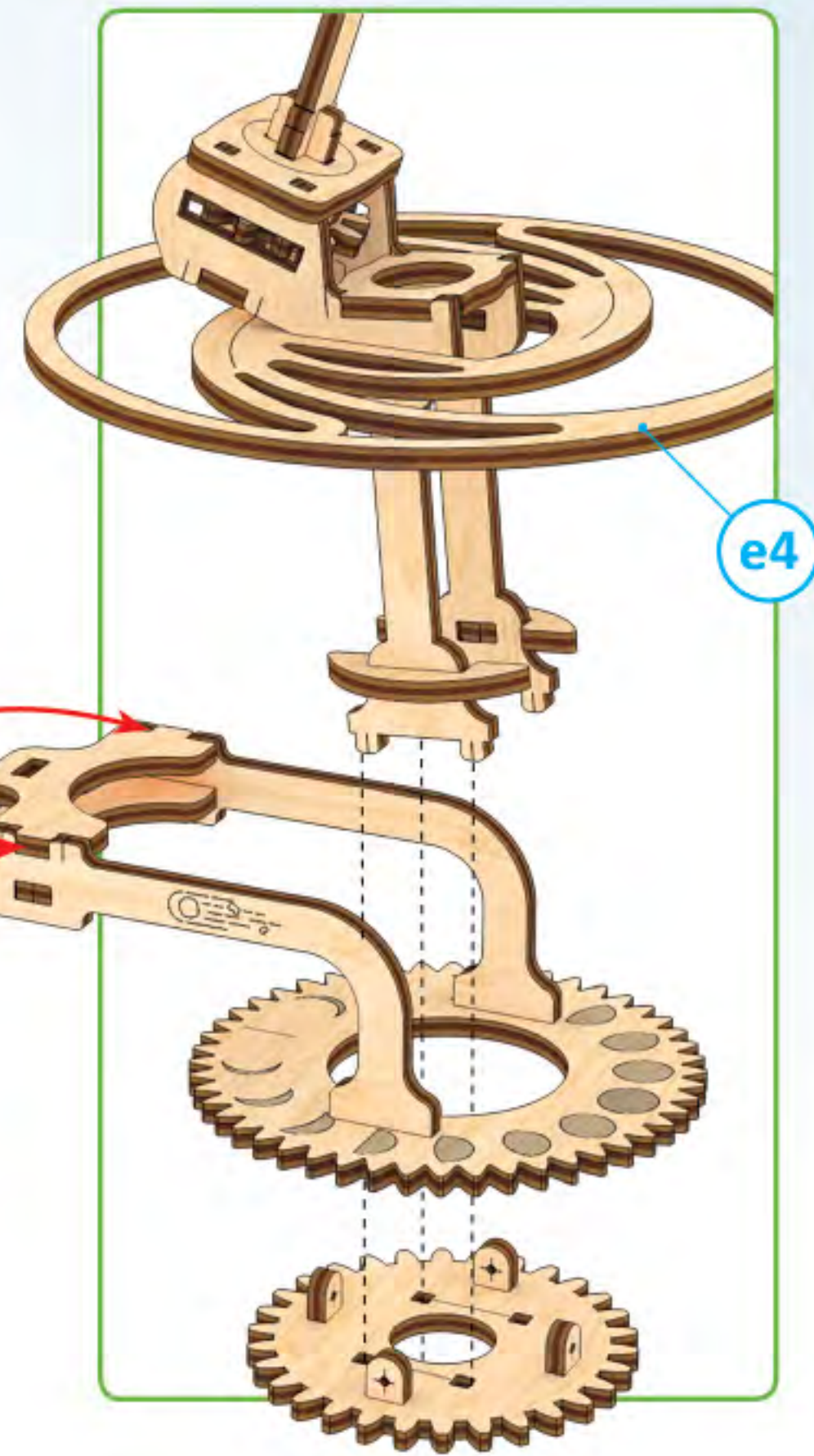




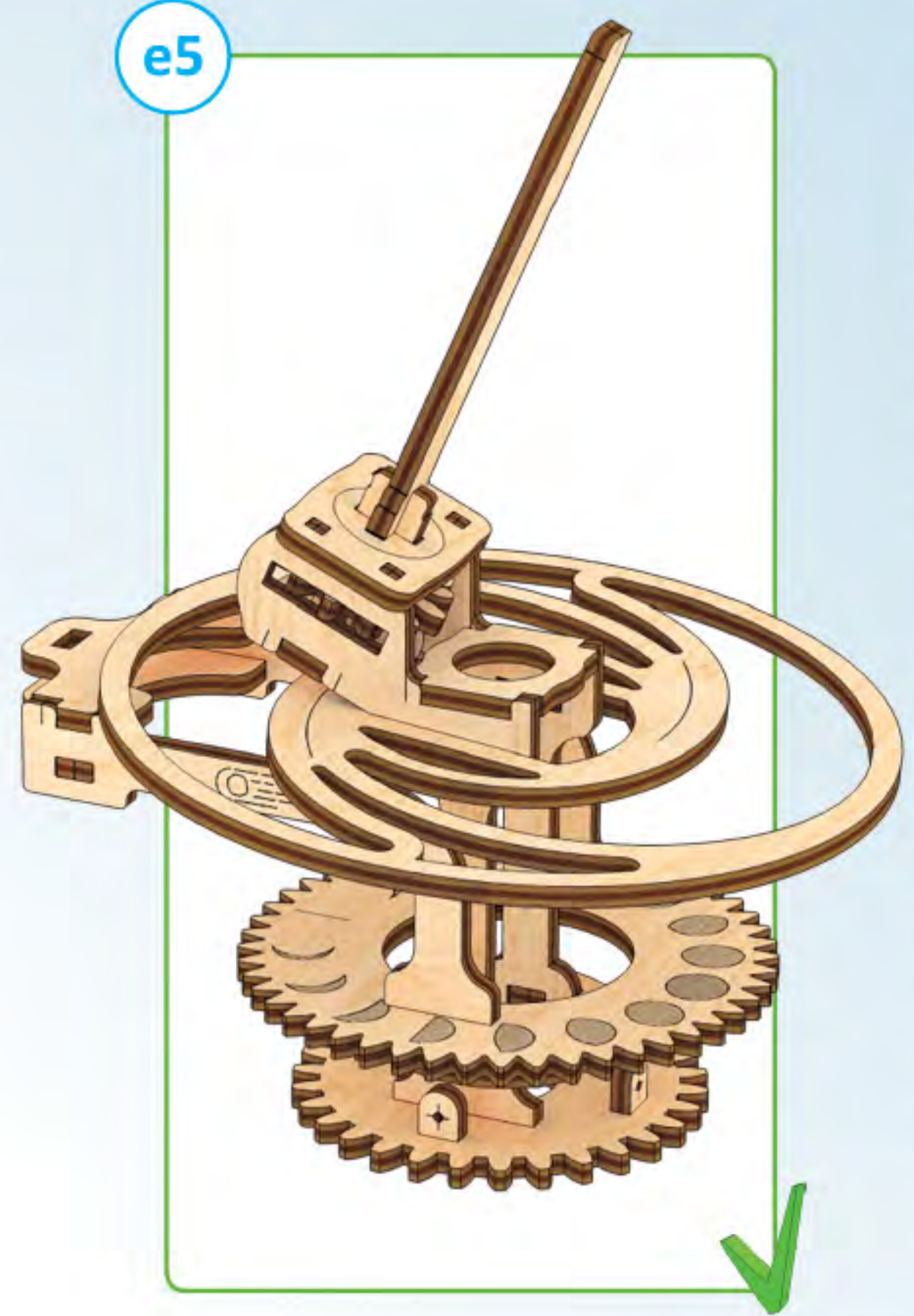
2



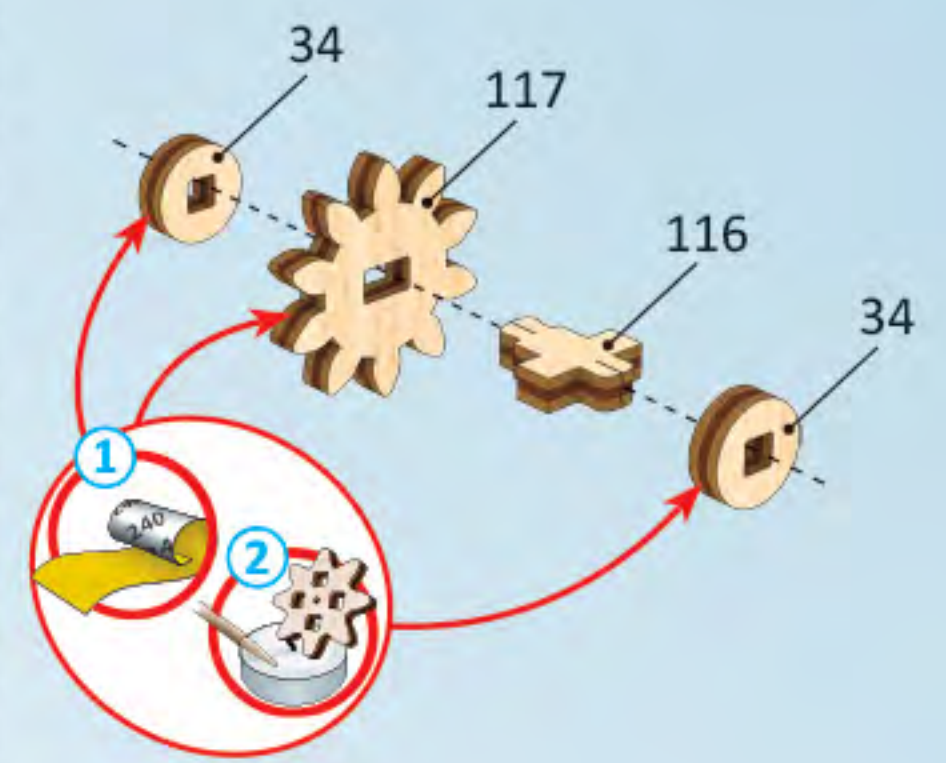
3



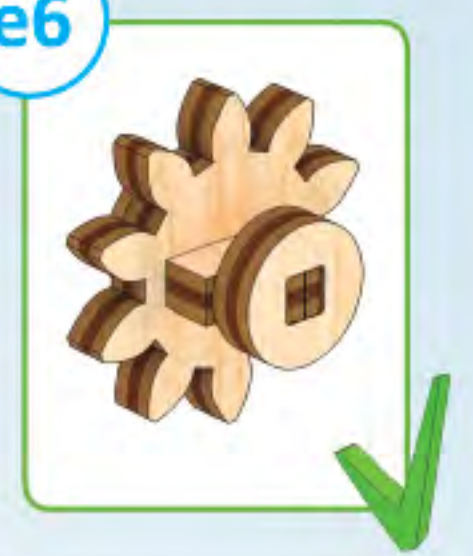
e5

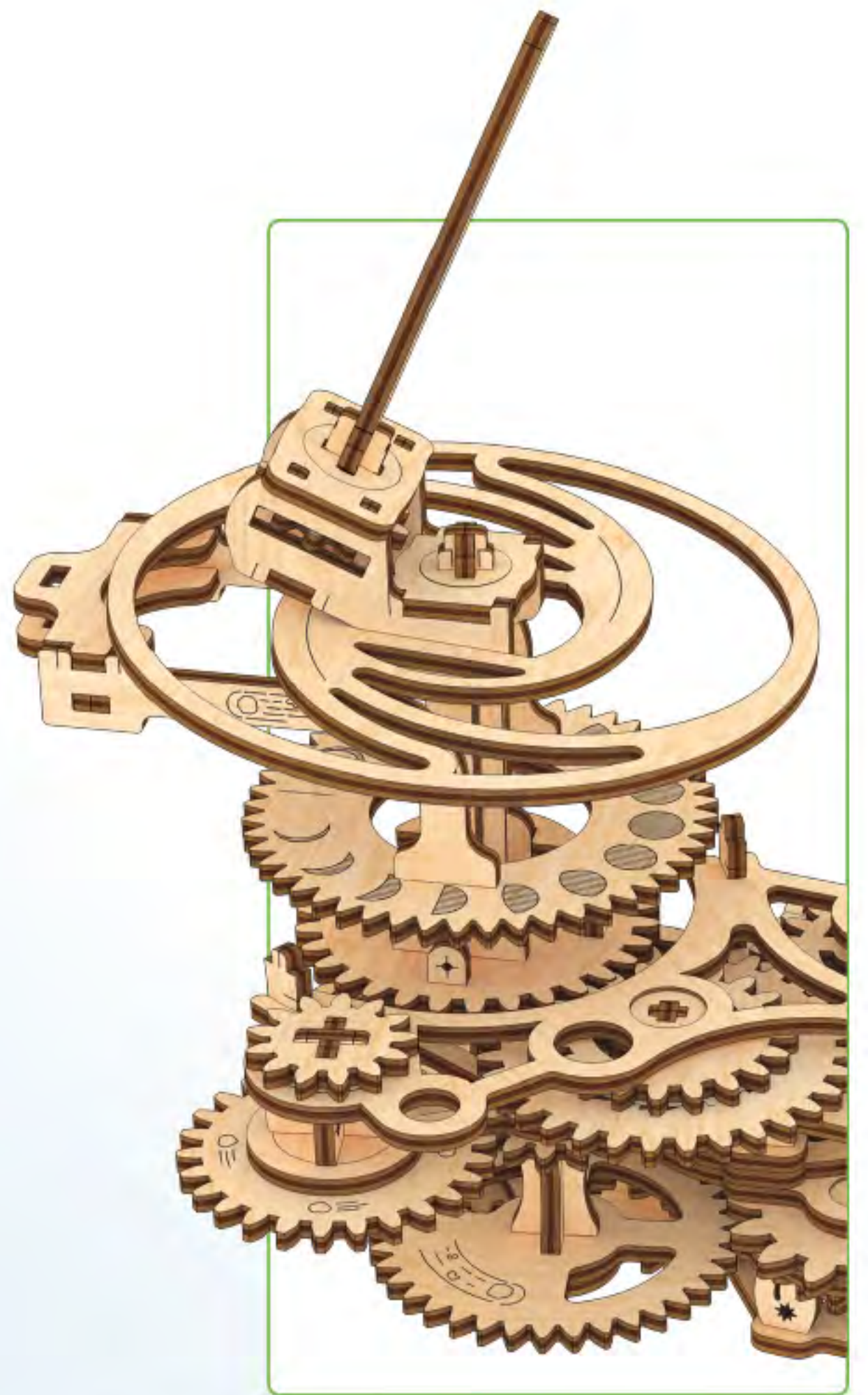
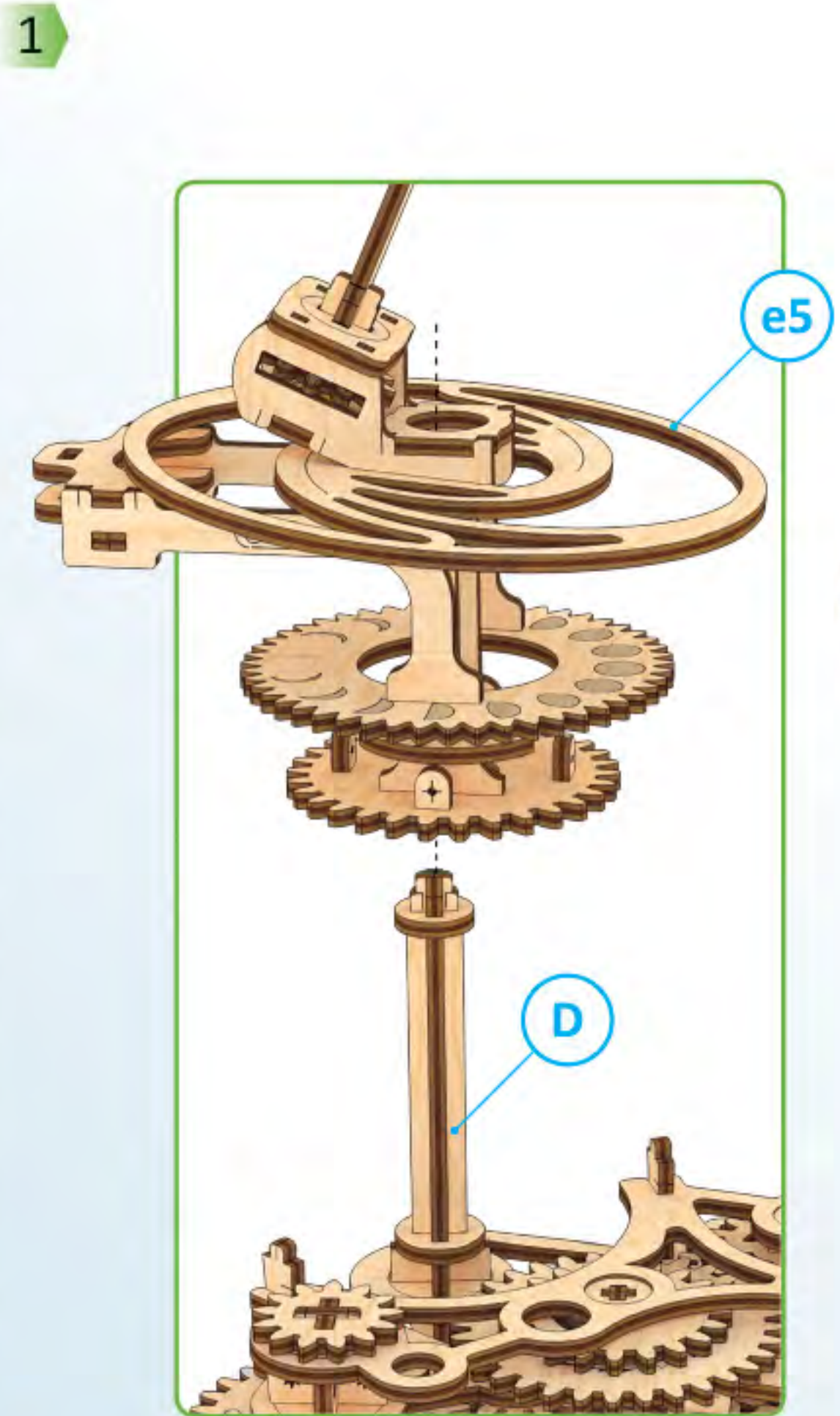
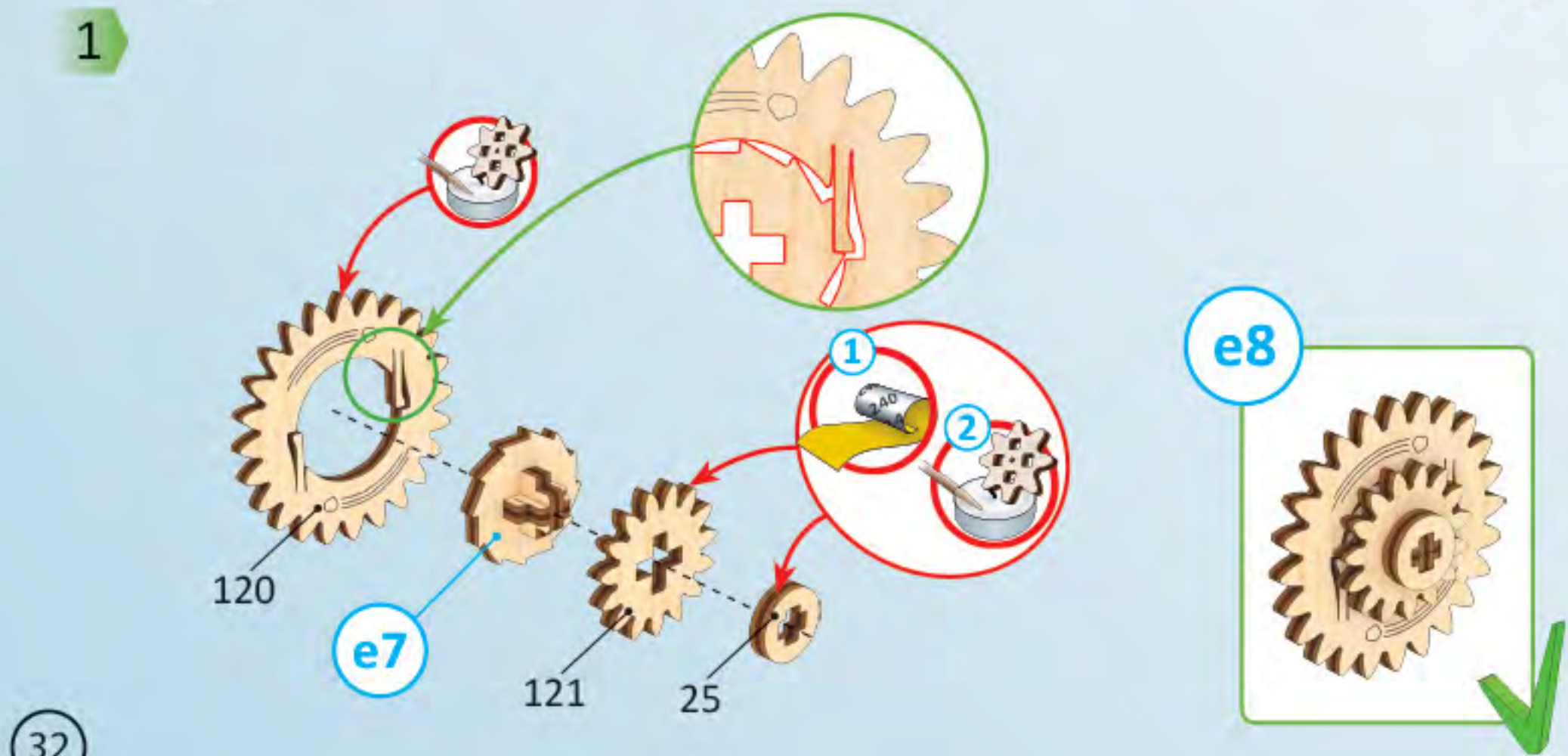
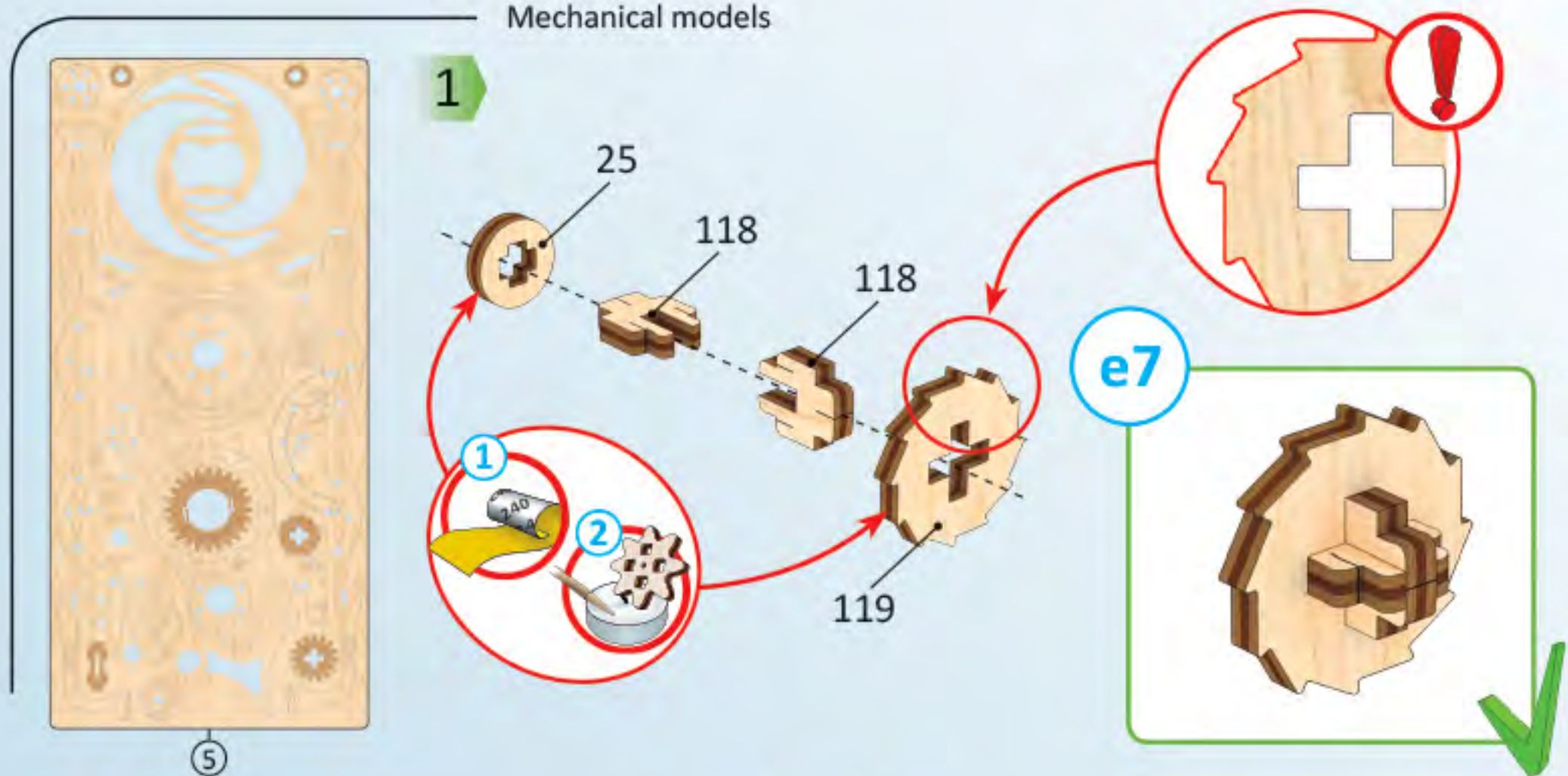


1



e6







2

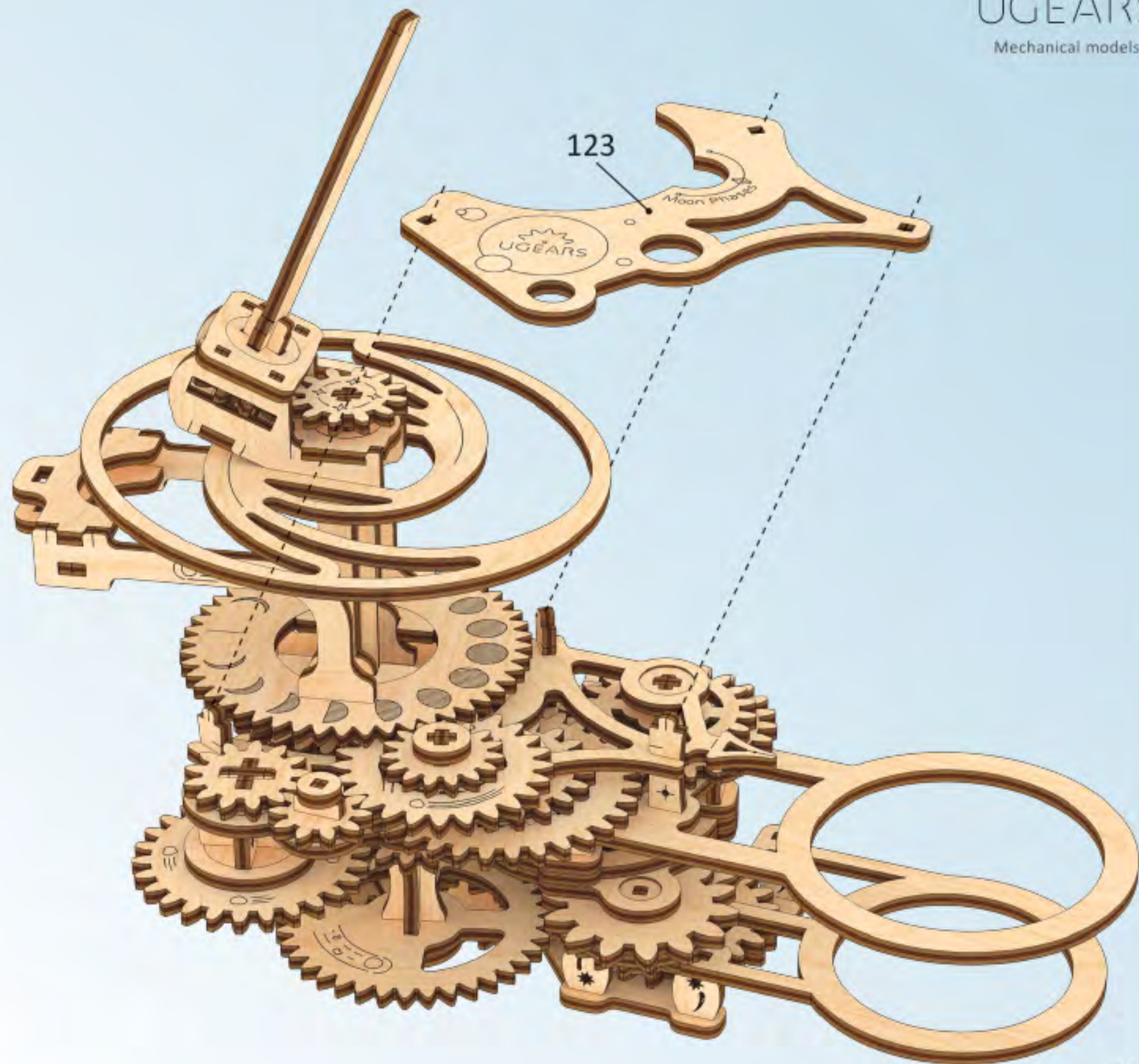
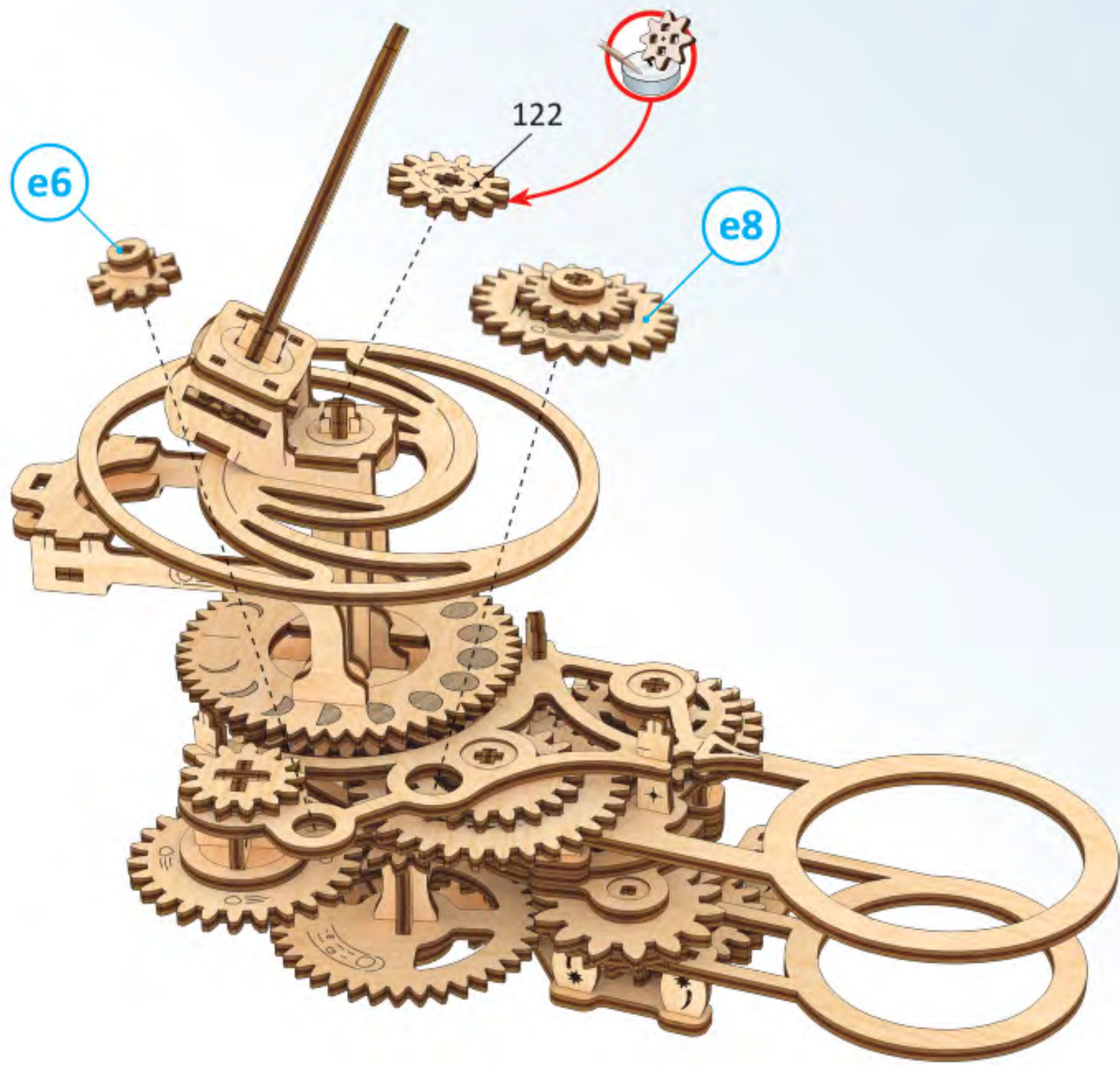
3

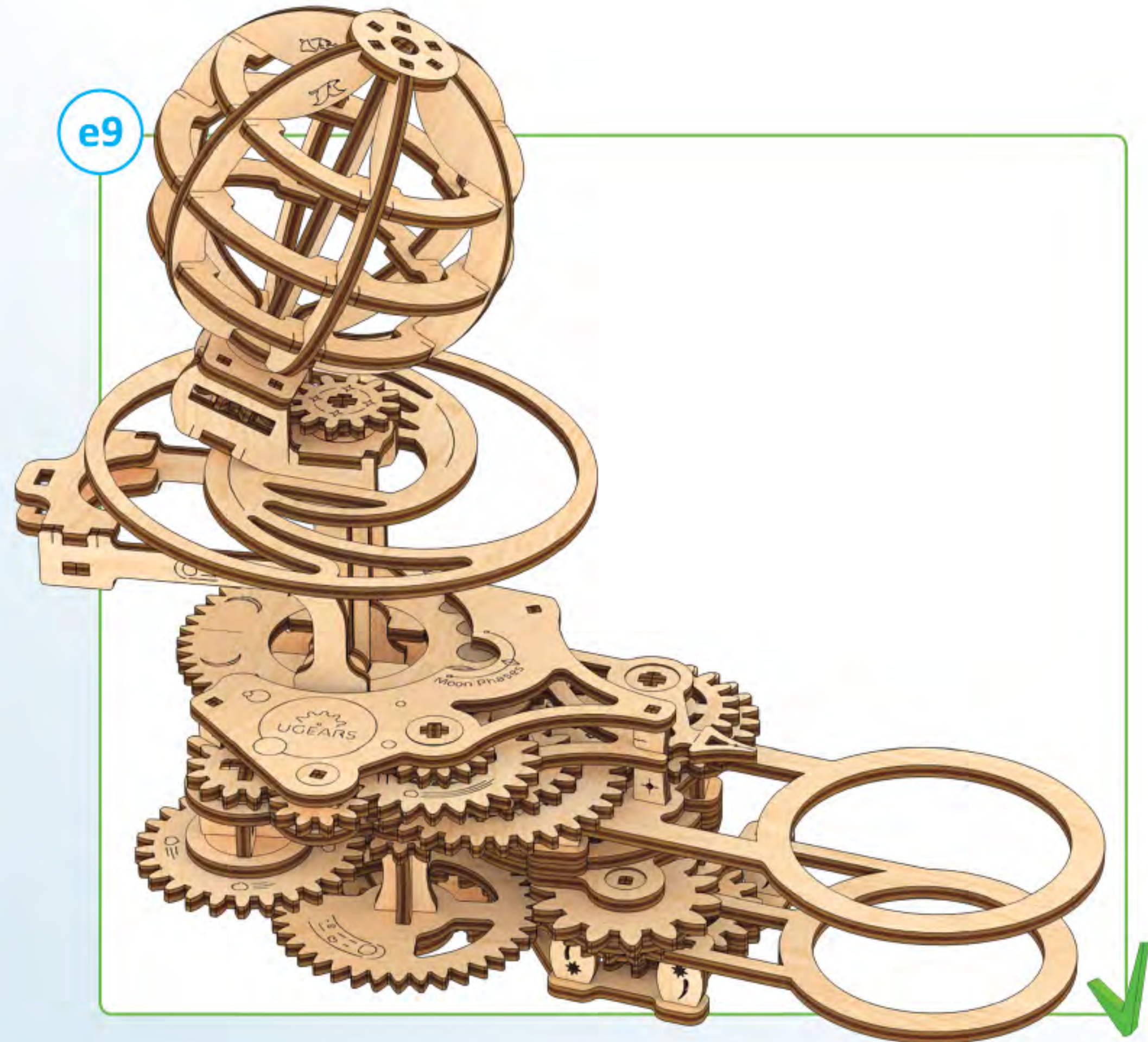
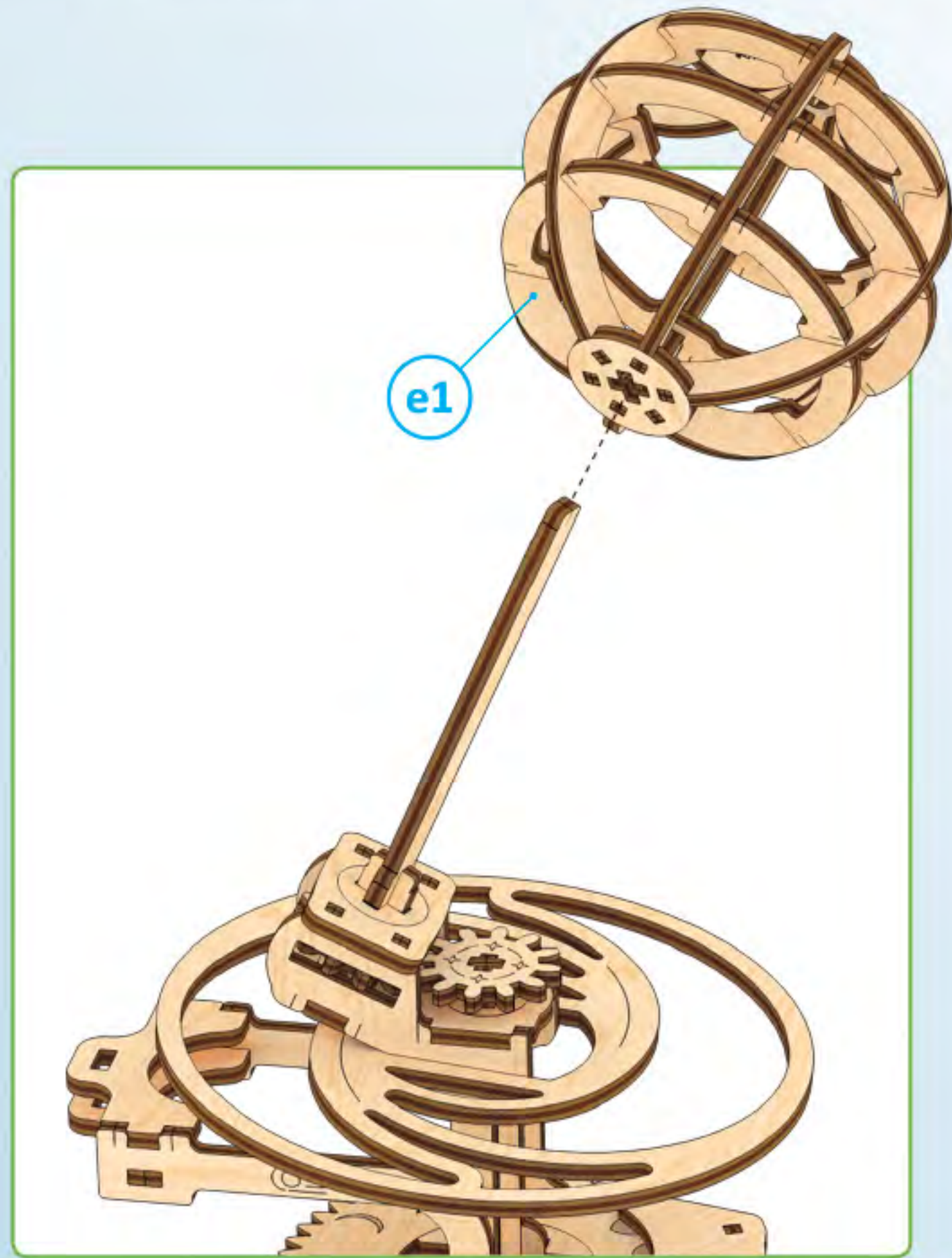


5

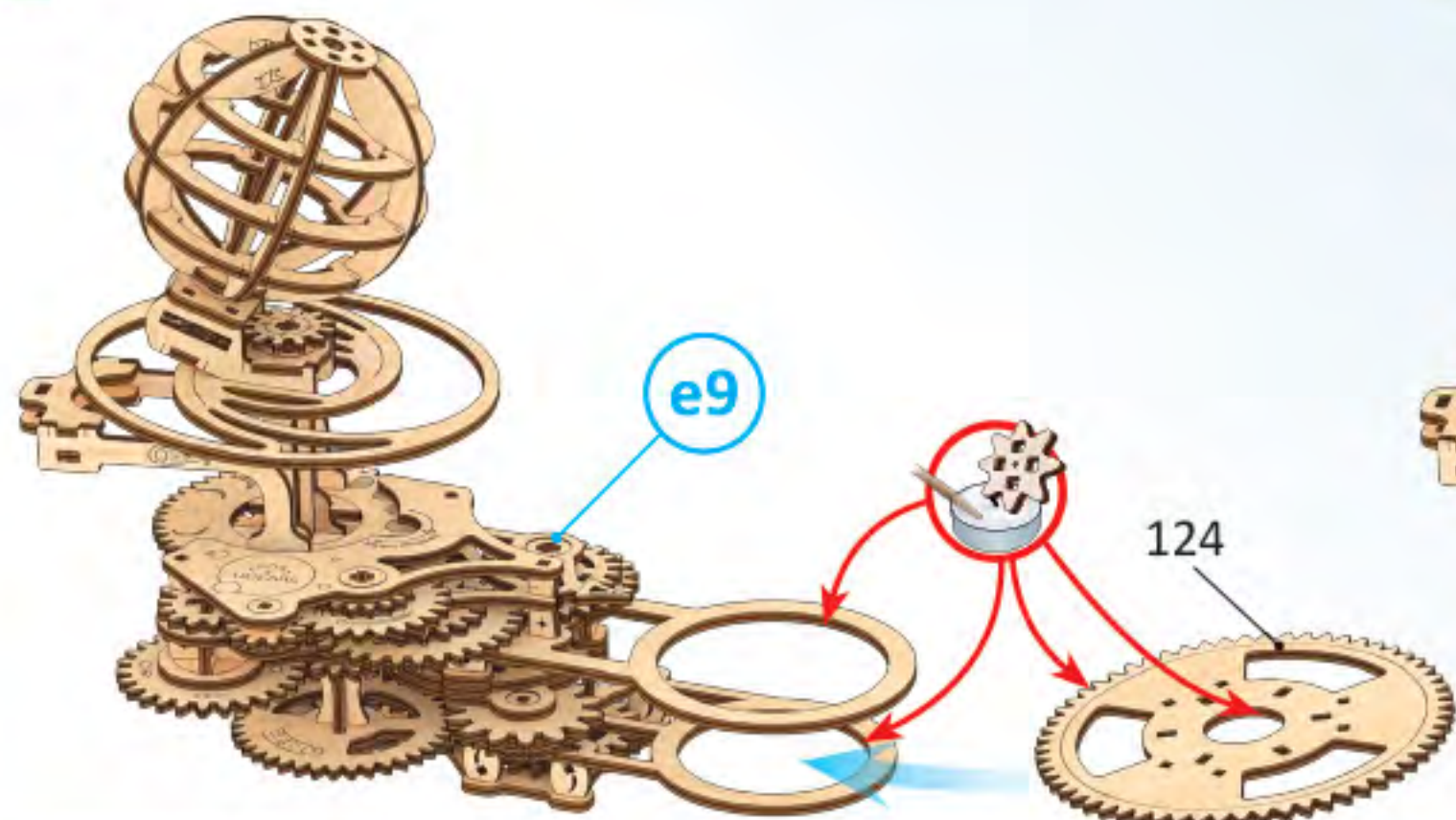


6

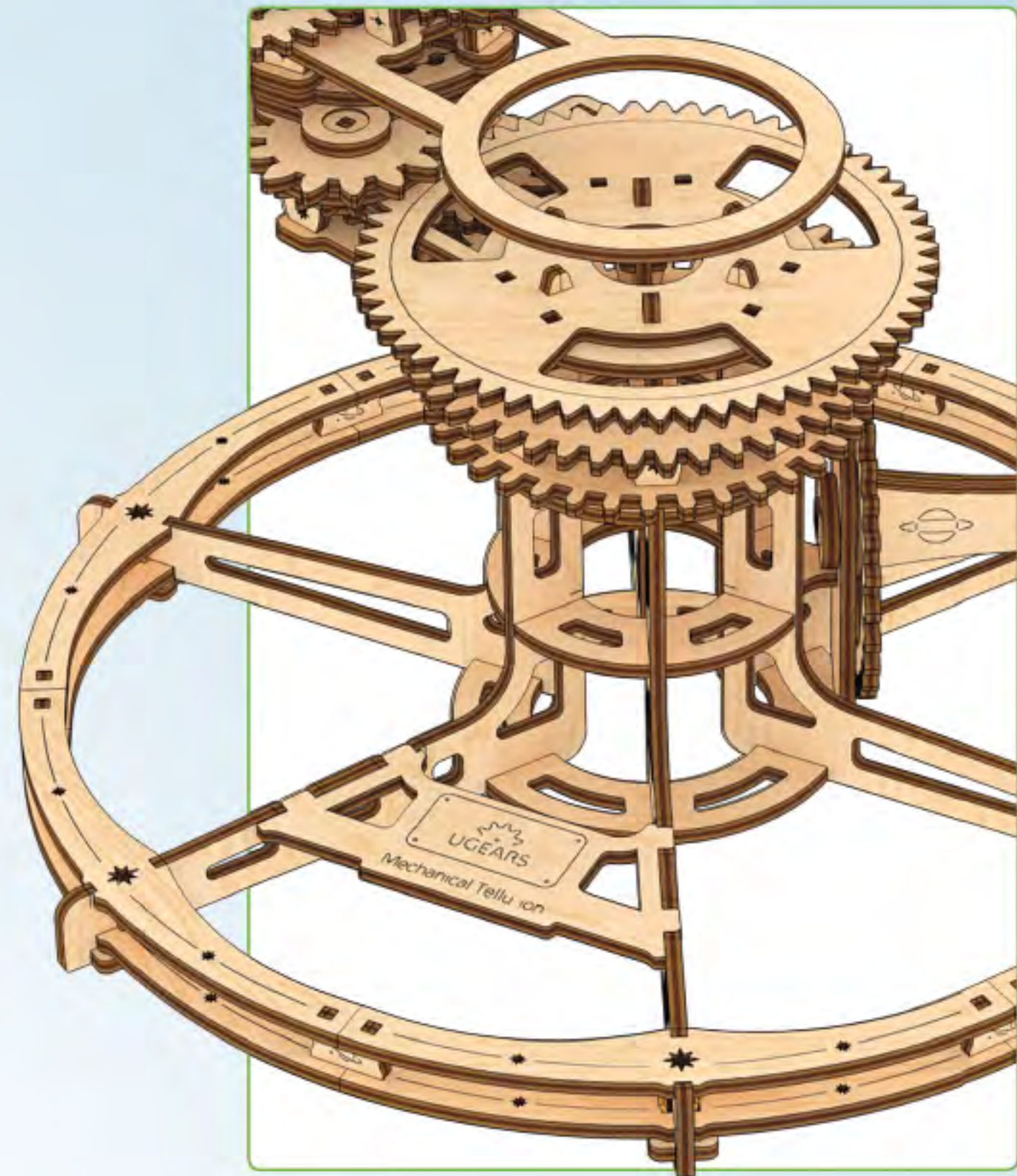
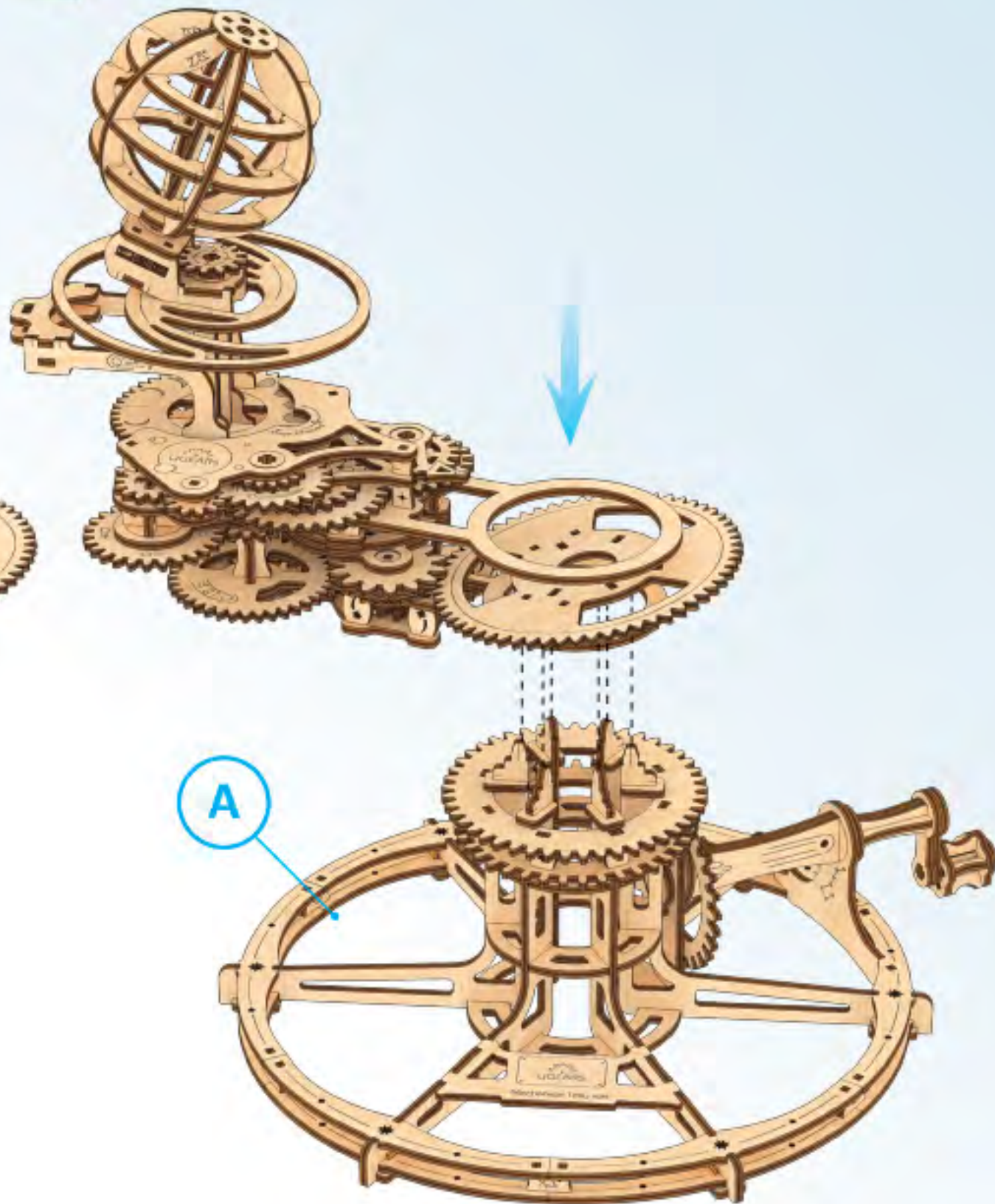




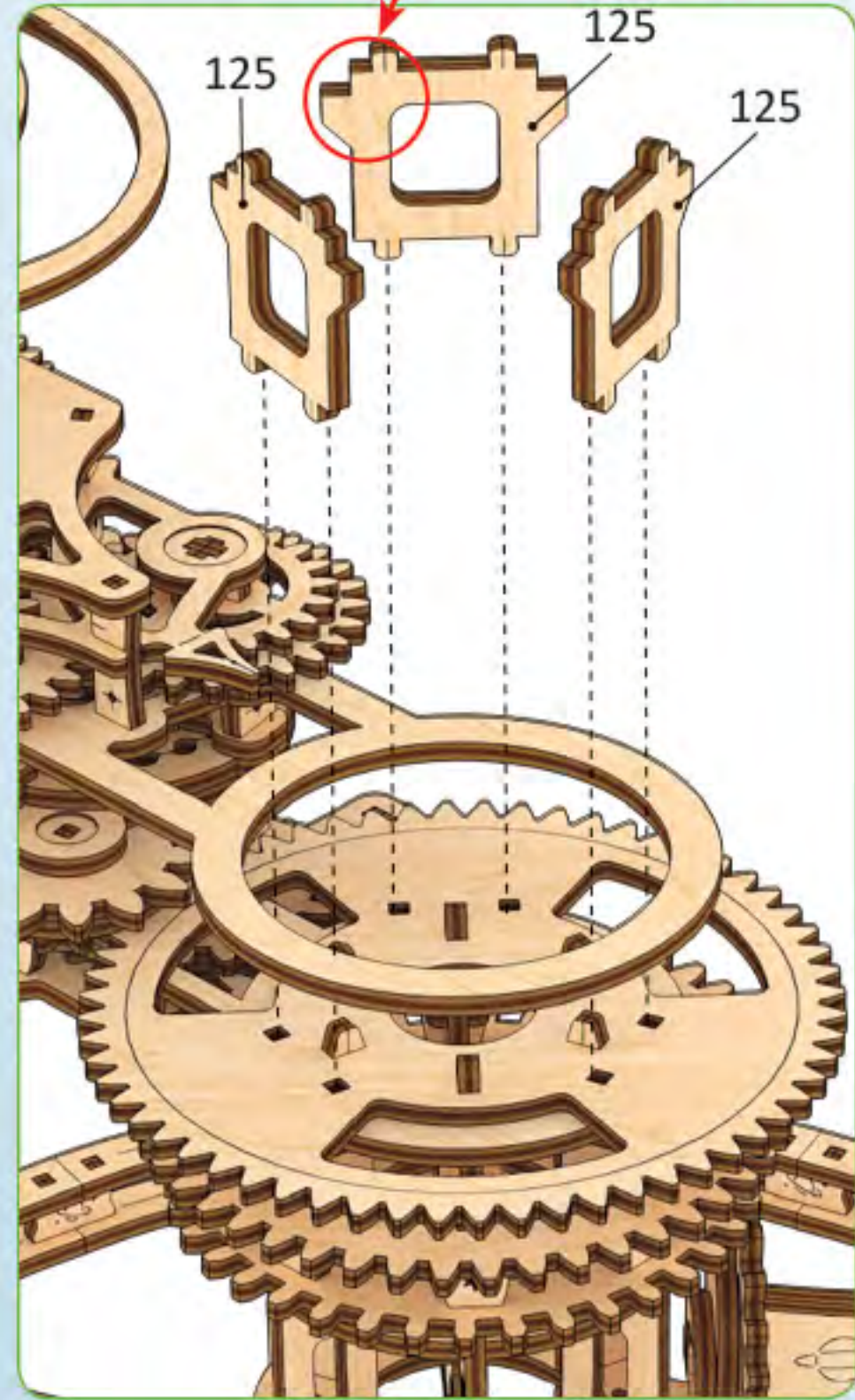
1



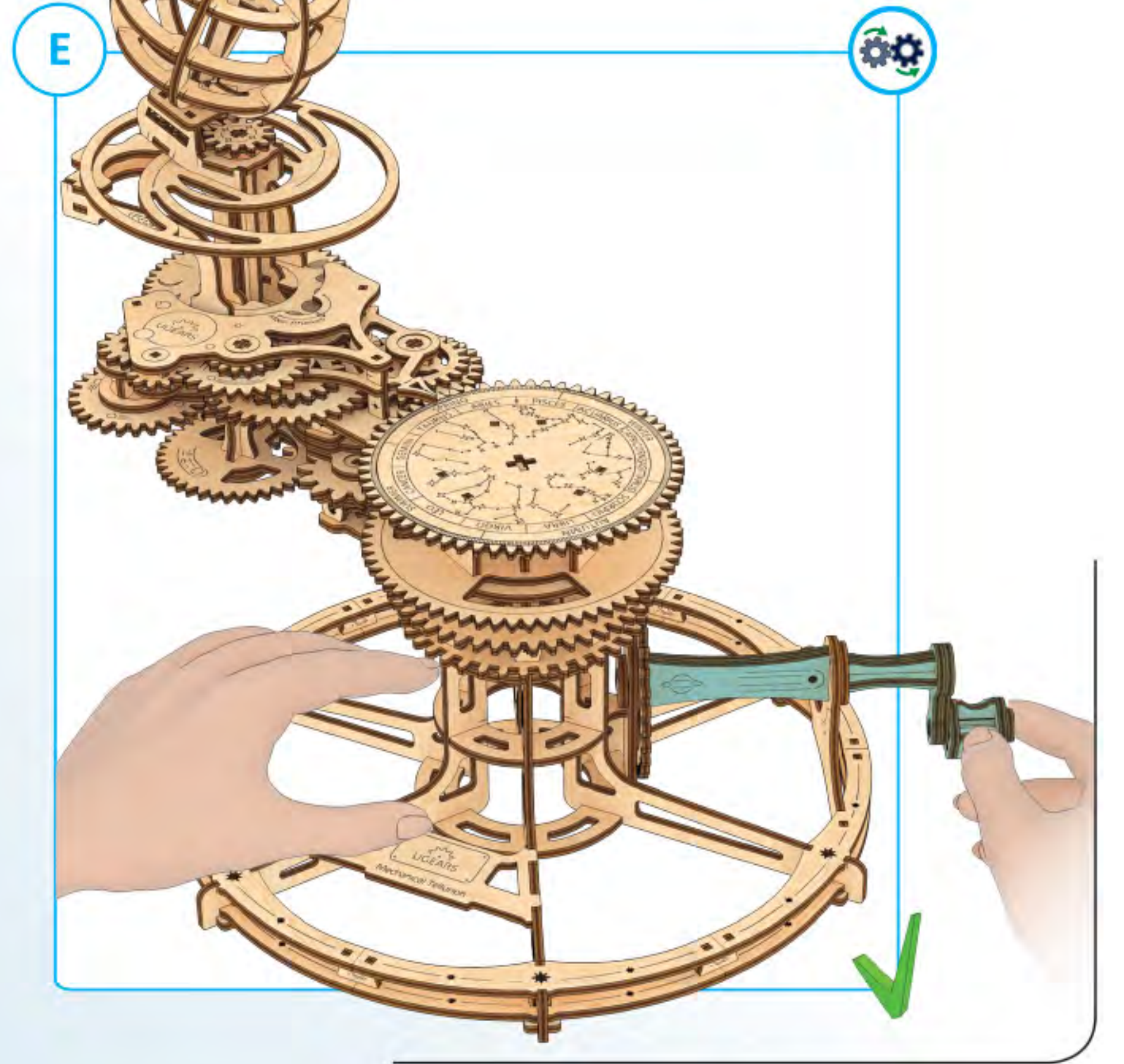
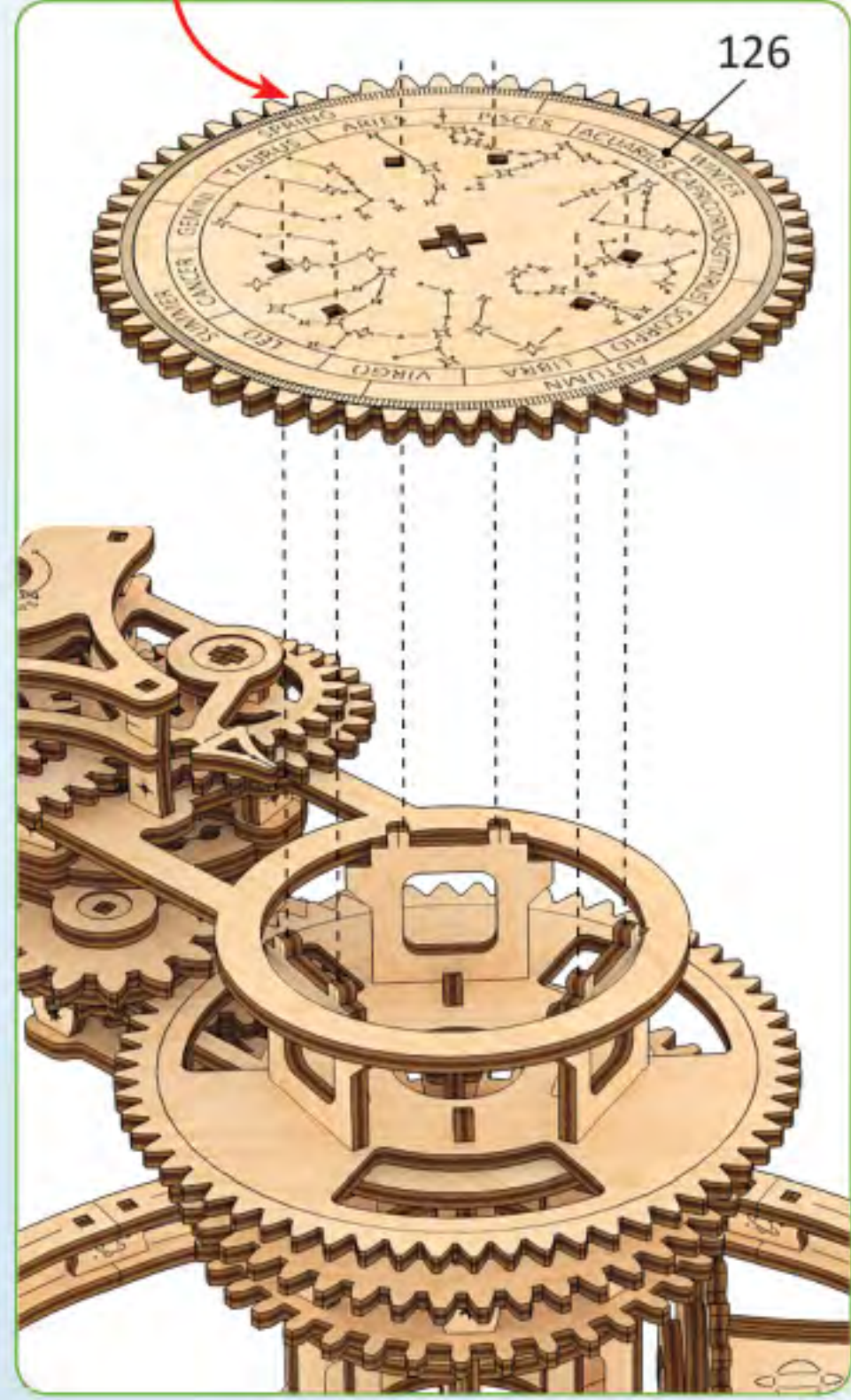
2



3



4

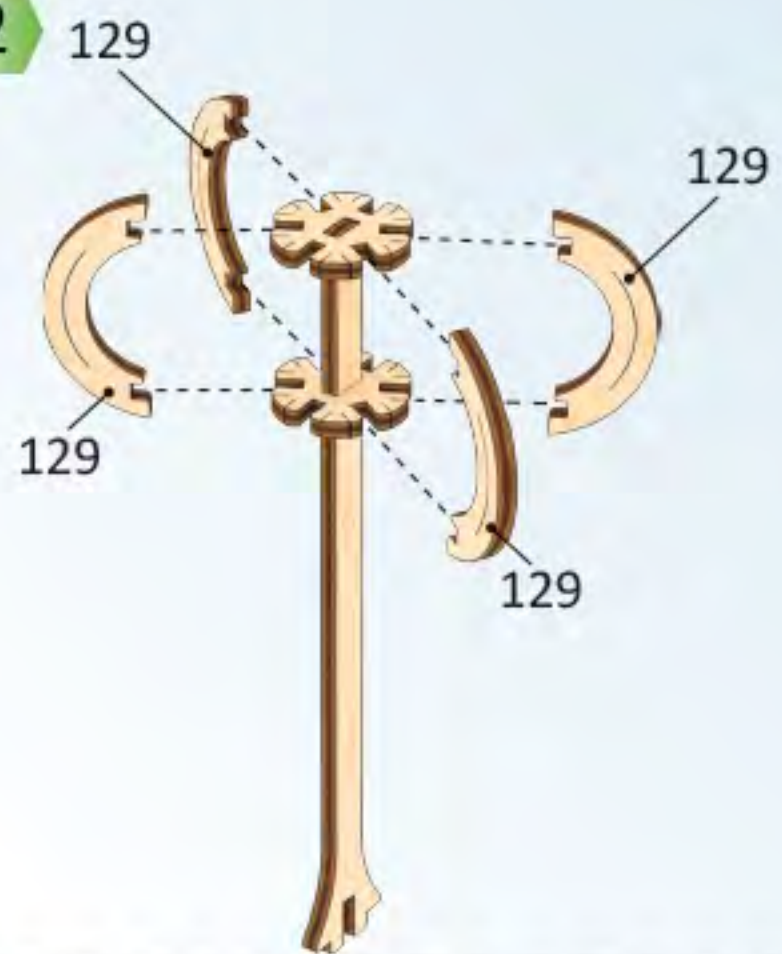




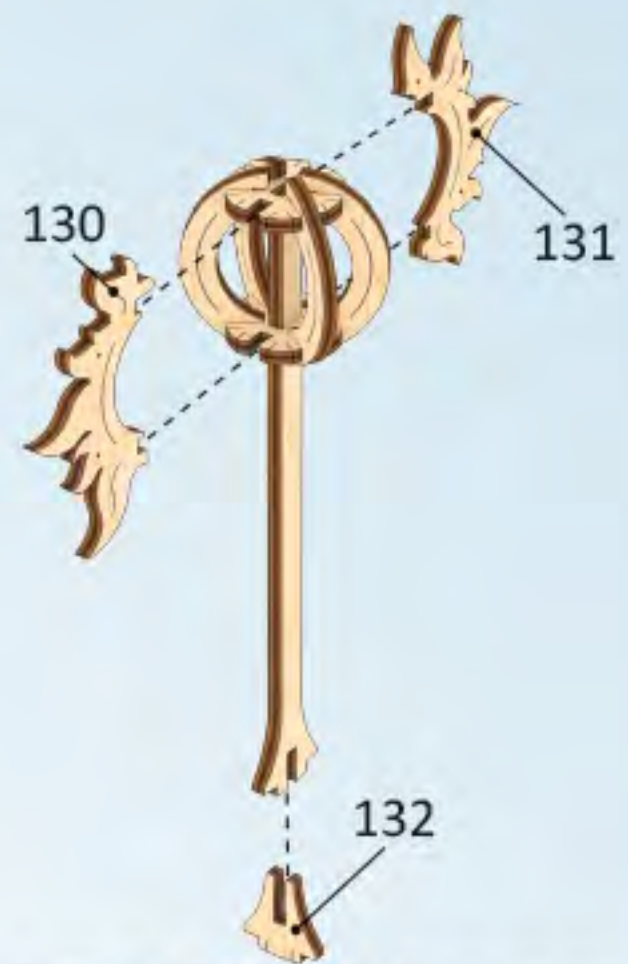
1



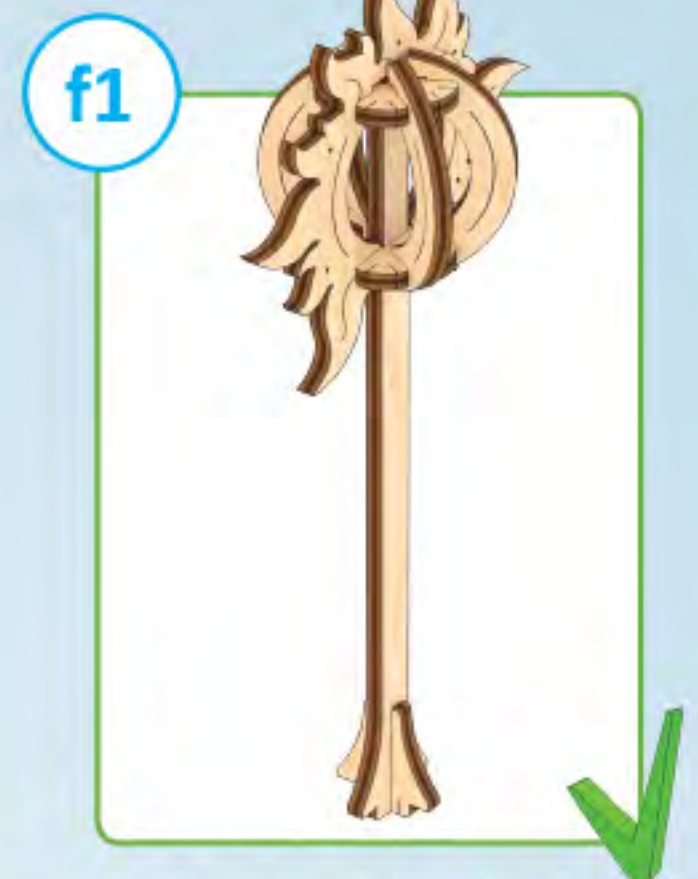
2



3



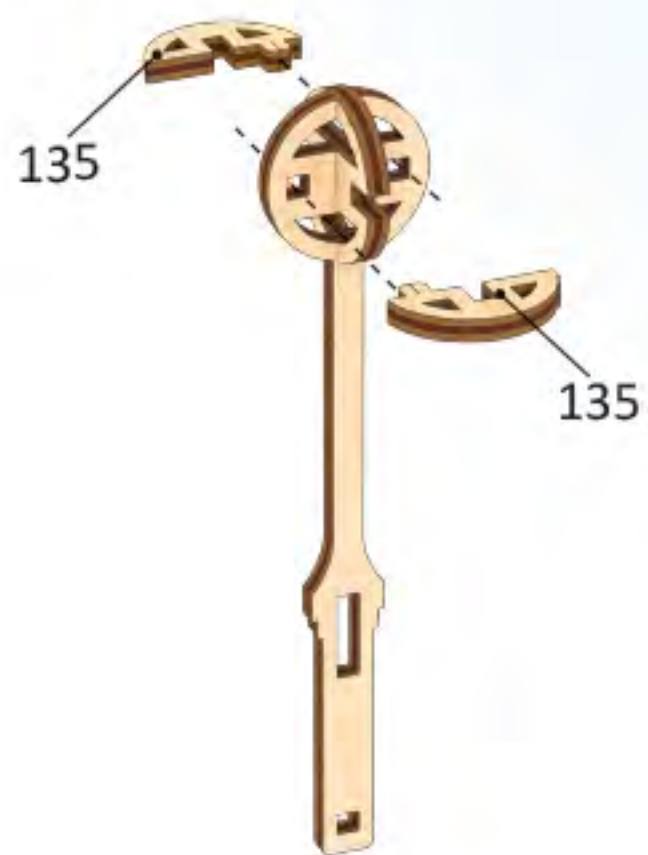
f1



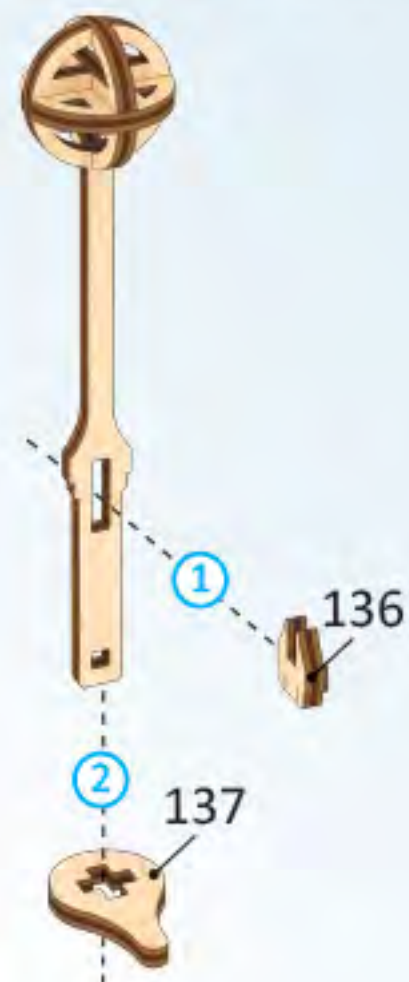
1



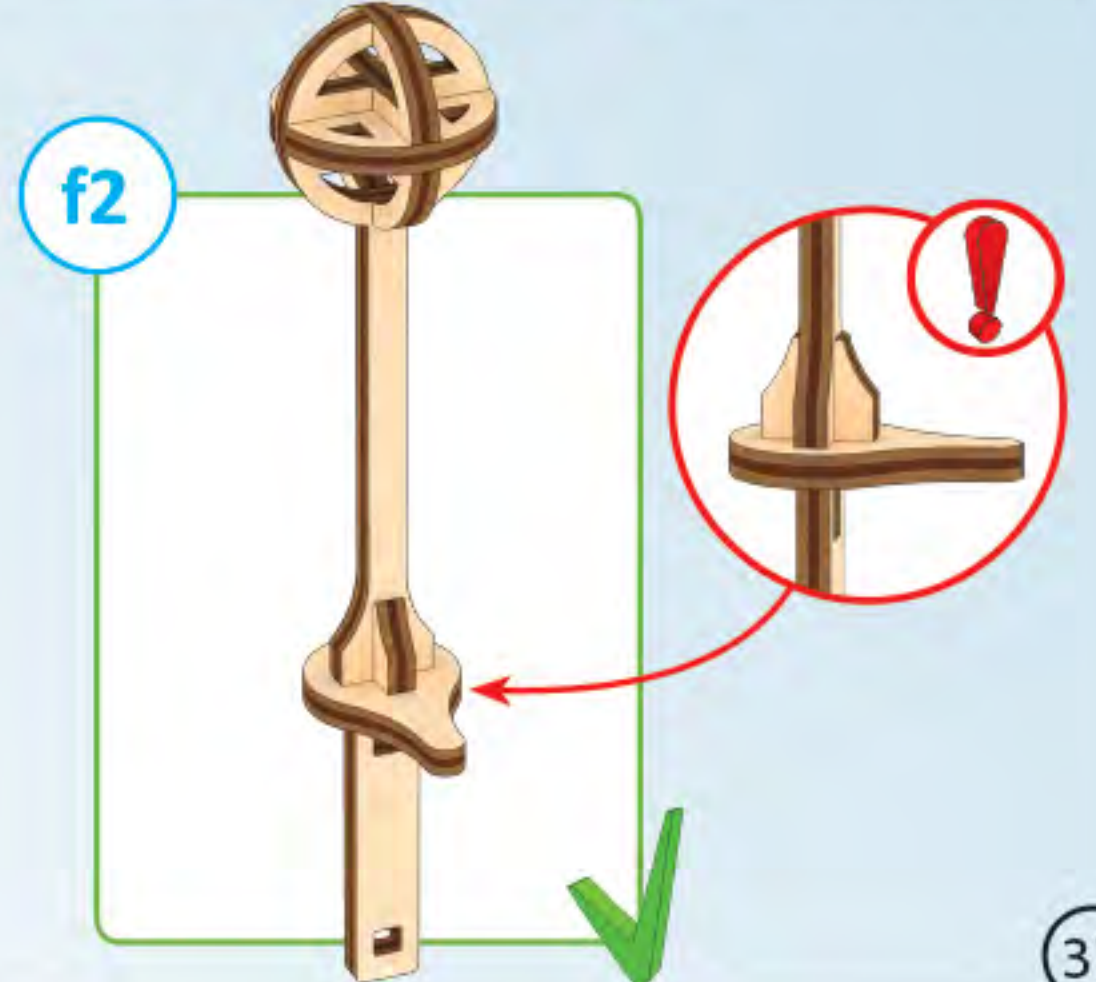
2



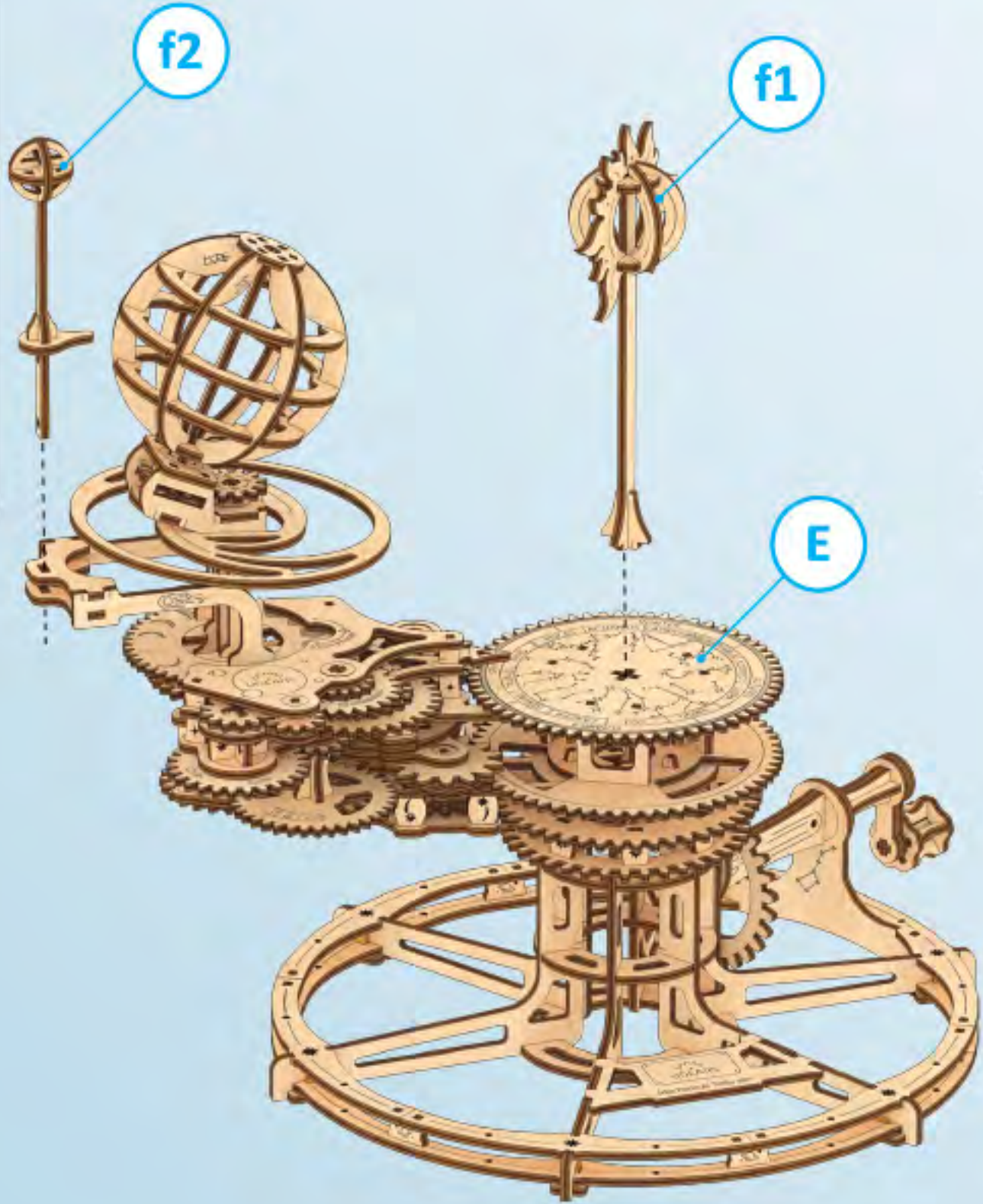
3



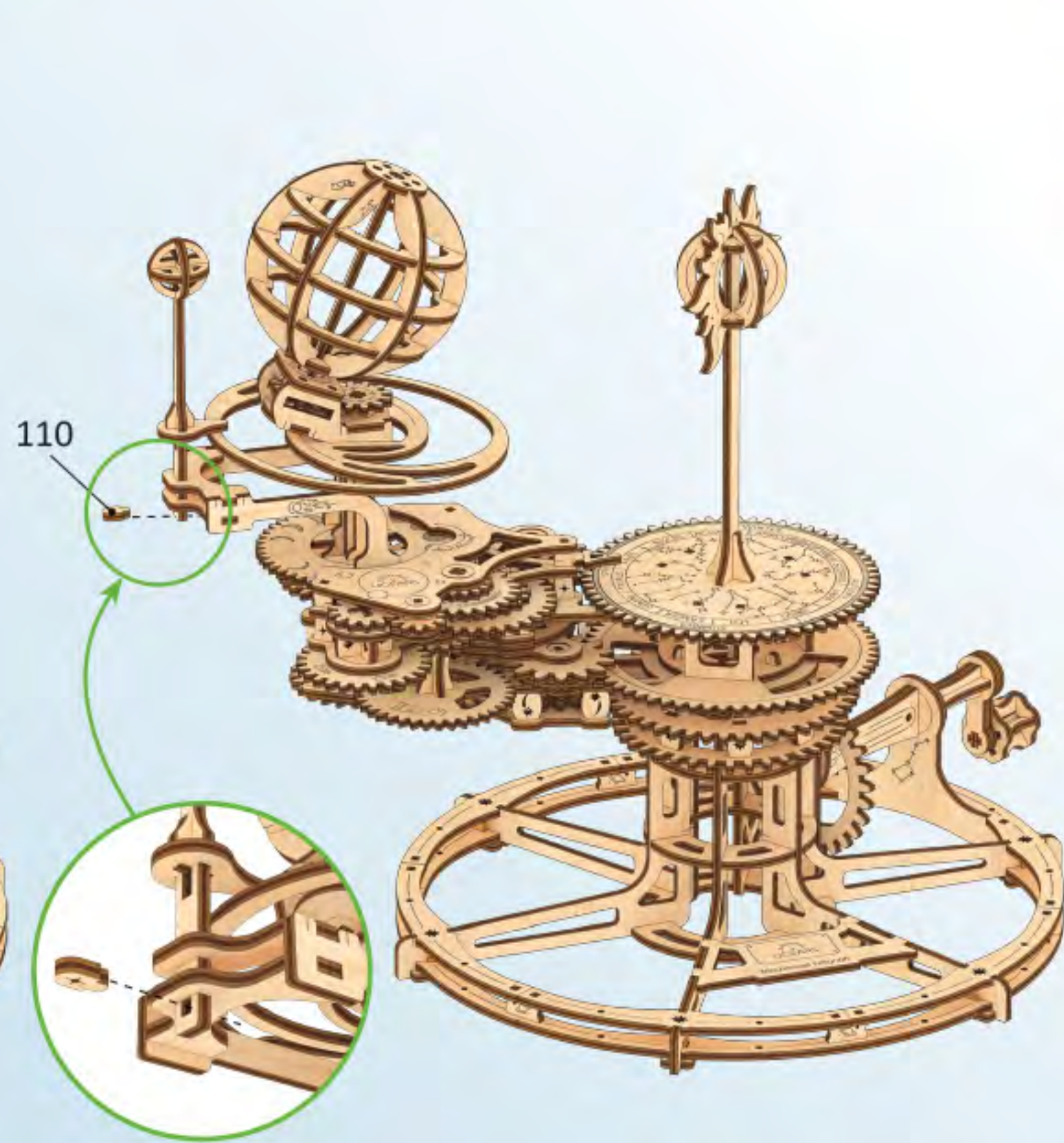
f2



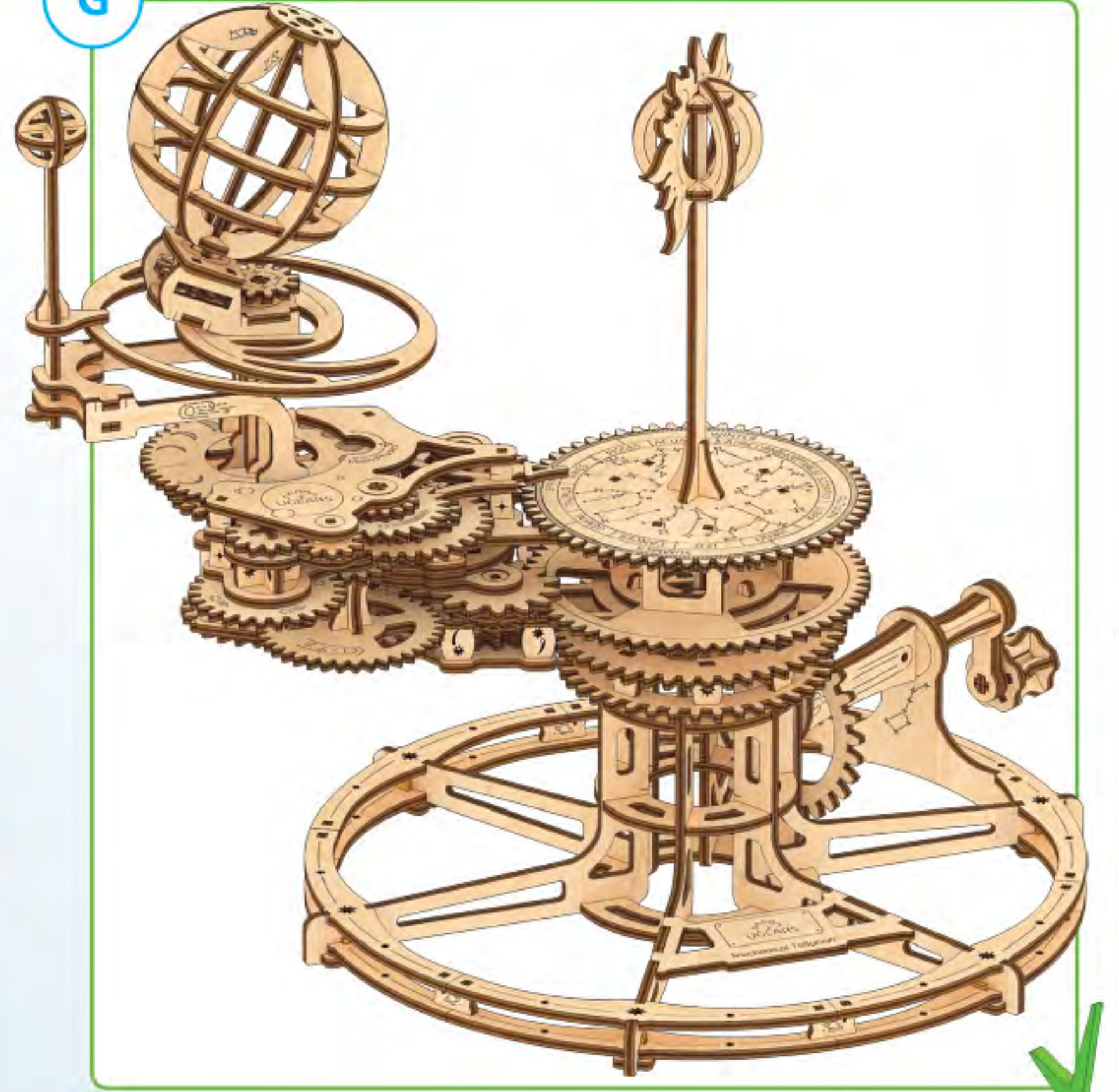
1

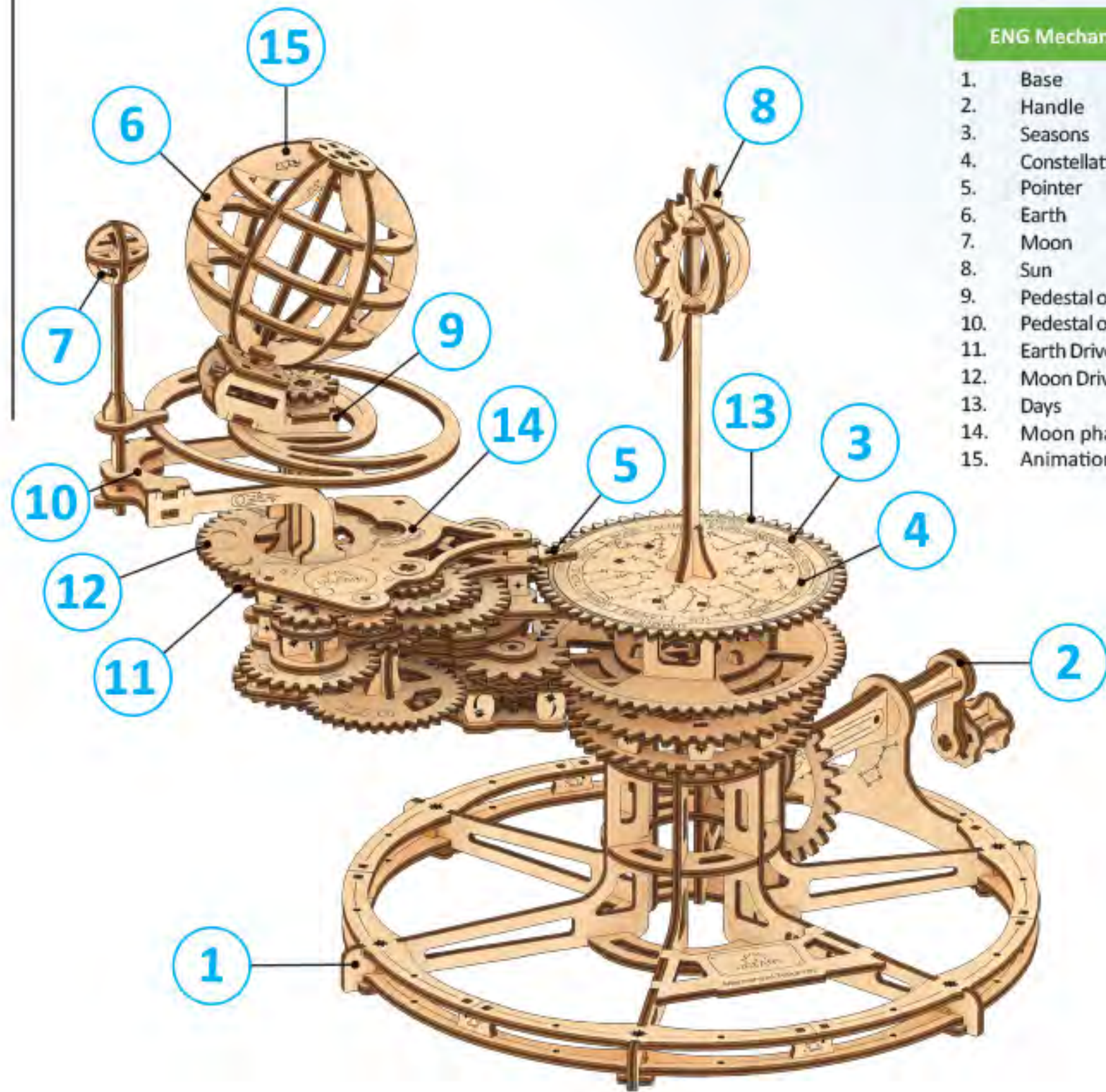


2



G





ENG Mechanical Tellurion	UKR Механічний Телурій	FRA Tellurion Mécanique	DEU Mechanisches Tellurium	SPA Tellurion Mecánico	ITA Tellurio Meccanico
1. Base	1. Основа	1. Base	1. Basis	1. Base	1. Base
2. Handle	2. Ручка	2. Poignée	2. Griff	2. Pomo	2. Manopola
3. Seasons	3. Пори року	3. Saisons	3. Jahreszeiten	3. Estaciones del año	3. Stagioni
4. Constellations	4. Сузір'я	4. Constellations	4. Konstellationen	4. Constelaciones	4. Costellazioni
5. Pointer	5. Вказівник	5. Pointeur	5. Zeiger	5. Indicador	5. Puntatore
6. Earth	6. Земля	6. Terre	6. Erde	6. Tierra	6. Terra
7. Moon	7. Місяць	7. Lune	7. Mond	7. Luna	7. Luna
8. Sun	8. Сонце	8. Soleil	8. Sonne	8. Sol	8. Sole
9. Pedestal of the earth	9. П'єдестал Землі	9. Socle de la Terre	9. Sockel Erde	9. Pedestal de la Tierra	9. Piedistallo della Terra
10. Pedestal of the moon	10. П'єдестал Місяця	10. Socle de la Lune	10. Sockel Mond	10. Pedestal de la luna	10. Piedistallo della luna
11. Earth Drive Gear	11. Привідна шестерня Землі	11. Pignon d'entraînement Terre	11. Antriebsrad Erde	11. Engranaje impulsor de la Tierra	11. Ingranaggio con trasmissione a terra
12. Moon Drive Gear	12. Привідна шестерня Місяця	12. Pignon d'entraînement Lune	12. Antriebsrad Mond	12. Engranaje impulsor de la luna	12. Ingranaggio della Luna
13. Days	13. Дні	13. Jours	13. Tage	13. Días	13. Giorni
14. Moon phases	14. Фази Місяця	14. Phases de la Lune	14. Mondphasen	14. Fases lunares	14. Fasi Lunari
15. Animation	15. Анімація	15. Animation	15. Animation	15. Animación	15. Animazione

JPN テルリオン	CHI 机械三球仪	RUS Механічний Телурій	POL Mechaniczne Tellurium	KOR 기계식 지동의
1. ベース	1. 基座	1. Основа	1. Podstawa	1. 바닥
2. ハンドル	2. 柄	2. Ручка	2. Uchwyt	2. 핸들
3. シーズン	3. 季节	3. Времена года	3. Pory roku	3. 계절
4. 星座	4. 星座	4. Созвездия	4. Konstelacje	4. 별자리
5. ポインター	5. 指针	5. Указатель	5. Wskaźnik	5. 포인터
6. 地球	6. 地球	6. Земля	6. Ziemia	6. 지구
7. 月	7. 月亮	7. Луна	7. Księżyc	7. 달
8. 太陽	8. 太阳	8. Солнце	8. Słońce	8. 태양
9. 地球の台座	9. 地球的基座	9. П'єдестал Земли	9. Podstawa Ziemi	9. 지구 받침대
10. 月の台座	10. 月亮的基座	10. П'єдестал Луны	10. Podstawa Księżyca	10. 달 받침대
11. 地球のドライブギア	11. 地球传动齿轮	11. Приводная шестерня Земли	11. Mechanizm napędowy Ziemi	11. 지구 구동 기어
12. 月のドライブギア	12. 月のドライブギア	12. Приводная шестерня Луны	12. Mechanizm napędowy Księżyca	12. 달 구동 기어
13. 日	13. 天	13. Дни	13. Dni	13. 날
14. ムーンフェイス	14. 月相	14. Фазы Луны	14. Fazy Księżyca	14. 달 위상
15. アニメーション	15. 动画	15. Анимация	15. Animacja	15. 애니메이션

**ENG Setting for Winter season:** Rotate the handle until the pointer of the "Earth-Moon" system turns to the center of the "WINTER" sector.

**UKR Налаштування за порою року «Зима»:** Обертайте ручку, доки покажчик системи «Земля-Місяць» не переміститься до центру сектора «Winter».

**FRA Réglage hiver :** Faites tourner la poignée jusqu'à ce que le pointeur de l'ensemble "Terre-Lune" se trouve au centre de la zone "HIVER"

**DEU Einstellung für die Jahreszeit Winter:** Drehen Sie den Griff, bis der Zeiger des „Erde-Mond-Systems“ in der Mitte des Sektors „WINTER“ steht.

**SPA Ajuste para la estación de Invierno:** Girar el pomo hasta que el indicador del sistema "Tierra-Luna" se encuentre en el centro del sector WINTER (invierno).

**ITA Impostazione per la stagione invernale:** Ruotare la manopola fino a quando la lancetta del sistema "Terra-Luna" non ruota al centro del settore "INVERNO"

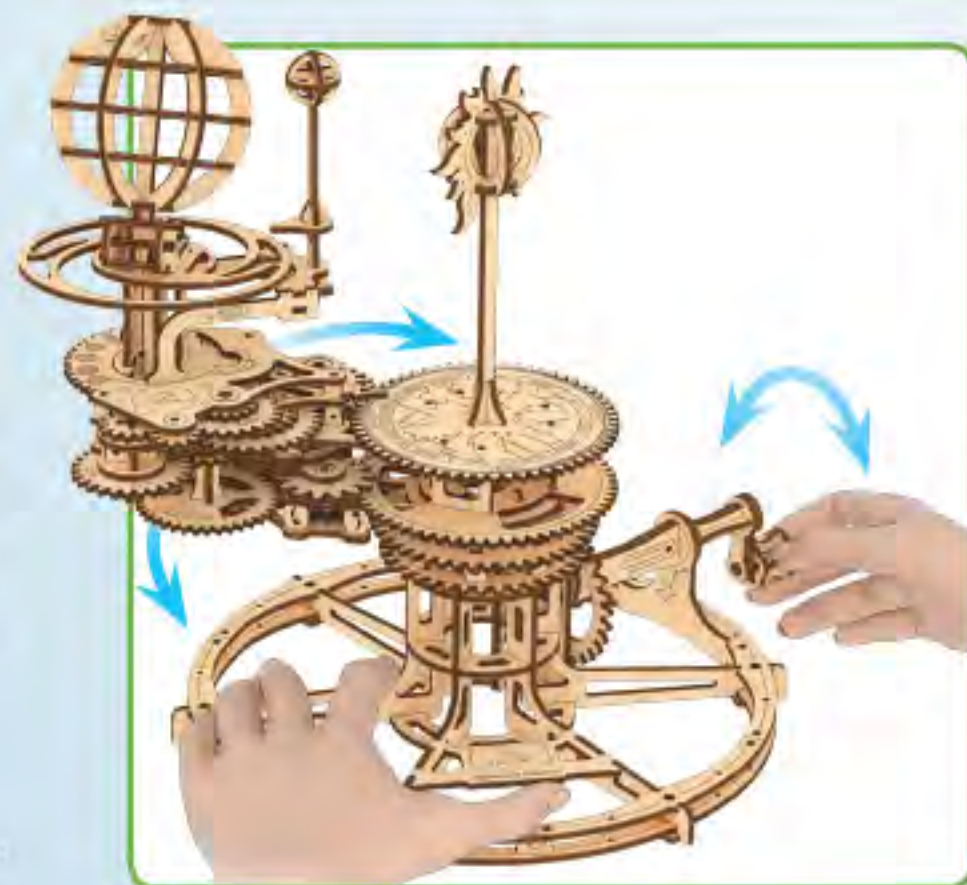
**JPN 冬の設定「地球-月」システムのポインターが「冬」セクターの中心に向くまでハンドルを回します。**

**CHI 冬季设置:** 转动手柄，直到“地月”系统的指针转向“WINTER”部分的中心位置

**RUS Настройка по времени года «Зима»:** Прокрутите рукоятку, пока указатель системы «Земля-Луна» не повернется до центра сектора «Winter».

**POL Ustawienia dla pory roku: Zima** Obracać uchwyt, aż wskazówka układu "Ziemia-Księżyc" obróci się do środka sektora "ZIMA".

**KOR 겨울로 설정:** '지구-달' 시스템의 포인터가 '겨울' 섹터의 중앙으로 향할때까지 핸들을 돌립니다.



**ENG** Rotate the Earth's drive gear clockwise until there is an imaginary straight line from the back of the Earth through the "Earth-Moon" pointer to the center of the season sector.

**UKR** Поверніть привідну шестерню Землі за годинниковою стрілкою, формуючи пряму лінію від тильного боку Землі через вказівник системи «Земля-Місяць» до центру сектора пори року.

**FRA** Faites tourner le pignon d'entraînement dans le sens des aiguilles d'une montre jusqu'à alignement entre l'arrière de la terre à travers le pointeur "Terre-Lune" au centre de la zone de la saison.

**DEU** Drehen Sie das Antriebsrad der Erde im Uhrzeigersinn, um eine gerade Linie von der Rückseite der Erde über den „Erde-Mond-Zeiger“ bis zur Mitte des Jahreszeit-Sektors herzustellen.

**SPA** Gire el engranaje impulsor de la Tierra en el sentido de las agujas del reloj para obtener una línea recta desde la parte trasera de la Tierra, pasando por el indicador "Tierra-Luna" hasta el centro del sector de la estación del año.

**ITA** Ruota l'ingranaggio conduttore della Terra in senso orario per allineare una linea retta dalla parte posteriore della Terra attraverso il puntatore "Terra-Luna" al centro del settore stagionale.

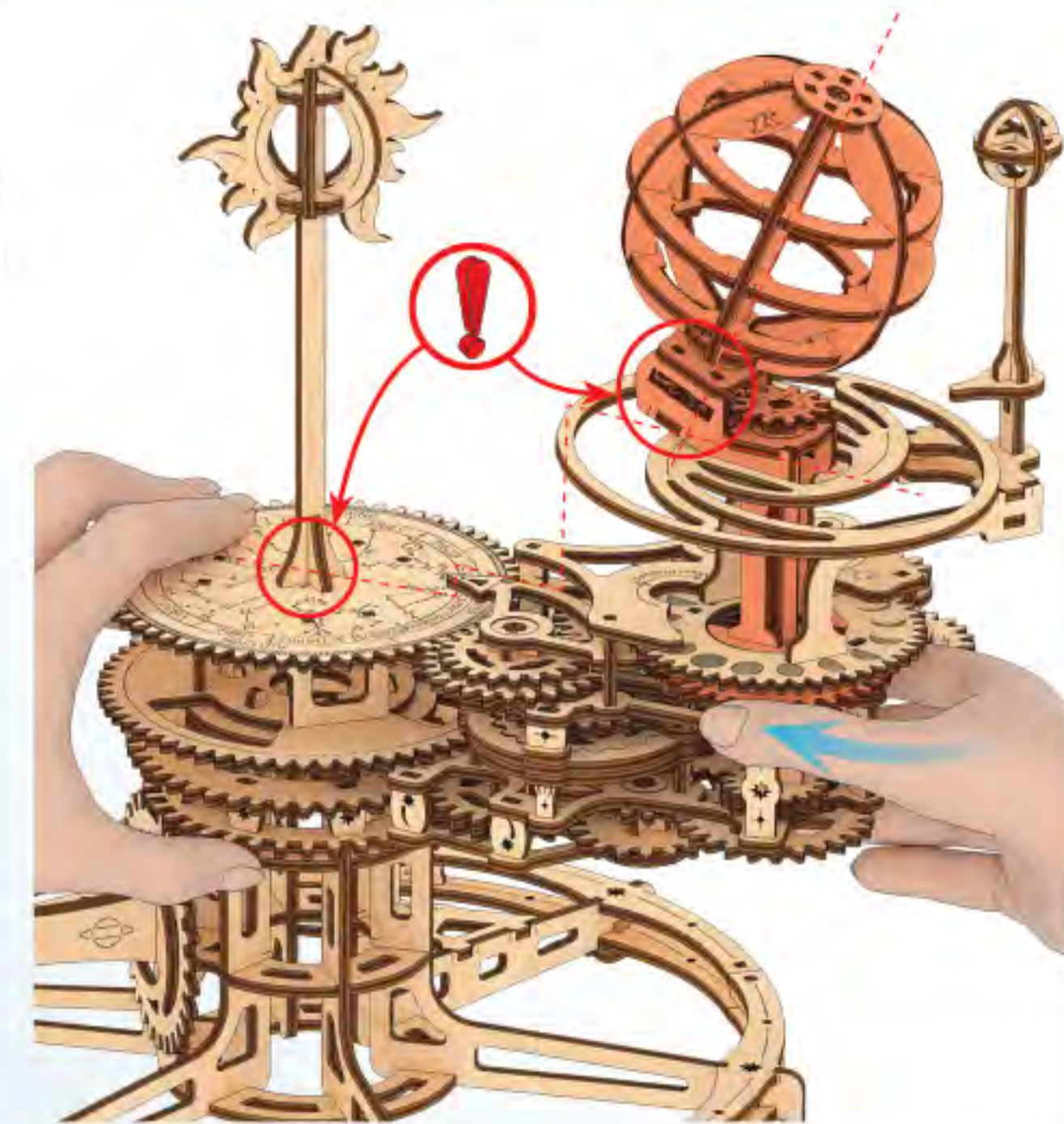
**JPN** 地球のドライブギアを時計回りに回転させて、地球の裏側から「地球-月」ポインターを通り、シーズンセクターの中心まで直線で結びます。

**CHI** 顺时针转动地球的驱动齿轮，使地球背面经由“地月”系统的指针和季节部分中心位置形成一条直线。

**RUS** Проверните приводную шестерню Земли по часовой стрелке, формируя прямую линию от тыльной стороны Земли через указатель системы «Земля-Луна» к центру сектора времени года.

**POL** Obracać mechanizmem napędowym Ziemi zgodnie z ruchem wskazówek zegara, aby wyznaczyć linię prostą od tyłu Ziemi przez wskaźnik "Ziemia-Księżyc" do środka sektora sezonowego.

**KOR** 지구의 구동 기어를 시계 방향으로 돌려 '지구-달' 포인터를 통해 지구 뒤에서 계절 섹터 중앙까지 일직선으로 정렬합니다.





**ENG Setting for Summer season:** Rotate the handle until the pointer of the "Earth-Moon" system turns to the center of the "SUMMER" sector.

**UKR Налаштування за порою року «Літо»:** Обертайте ручку, доки покажчик системи «Земля-Місяць» не переміститься до центру сектора «Summer».

**FRA Réglage été :** Faites tourner la poignée jusqu'à ce que le pointeur de l'ensemble "Terre-Lune" soit positionné au centre de la zone "ÉTÉ".

**DEU Einstellung für die Jahreszeit Sommer:** Drehen Sie den Griff, bis der Zeiger des „Erde-Mond-Systems“ in der Mitte des Sektors „SUMMER“ (Sommer) steht.

**SPA Ajuste para la estación de Verano:** Girar el pomo hasta que el indicador del sistema "Tierra-Luna" se encuentre en el centro del sector "SUMMER" (verano).

**ITA Impostazione per la stagione estiva:** Ruotare la manopola fino a quando la lancetta del sistema "Terra-Luna" non ruota al centro del settore "ESTATE".

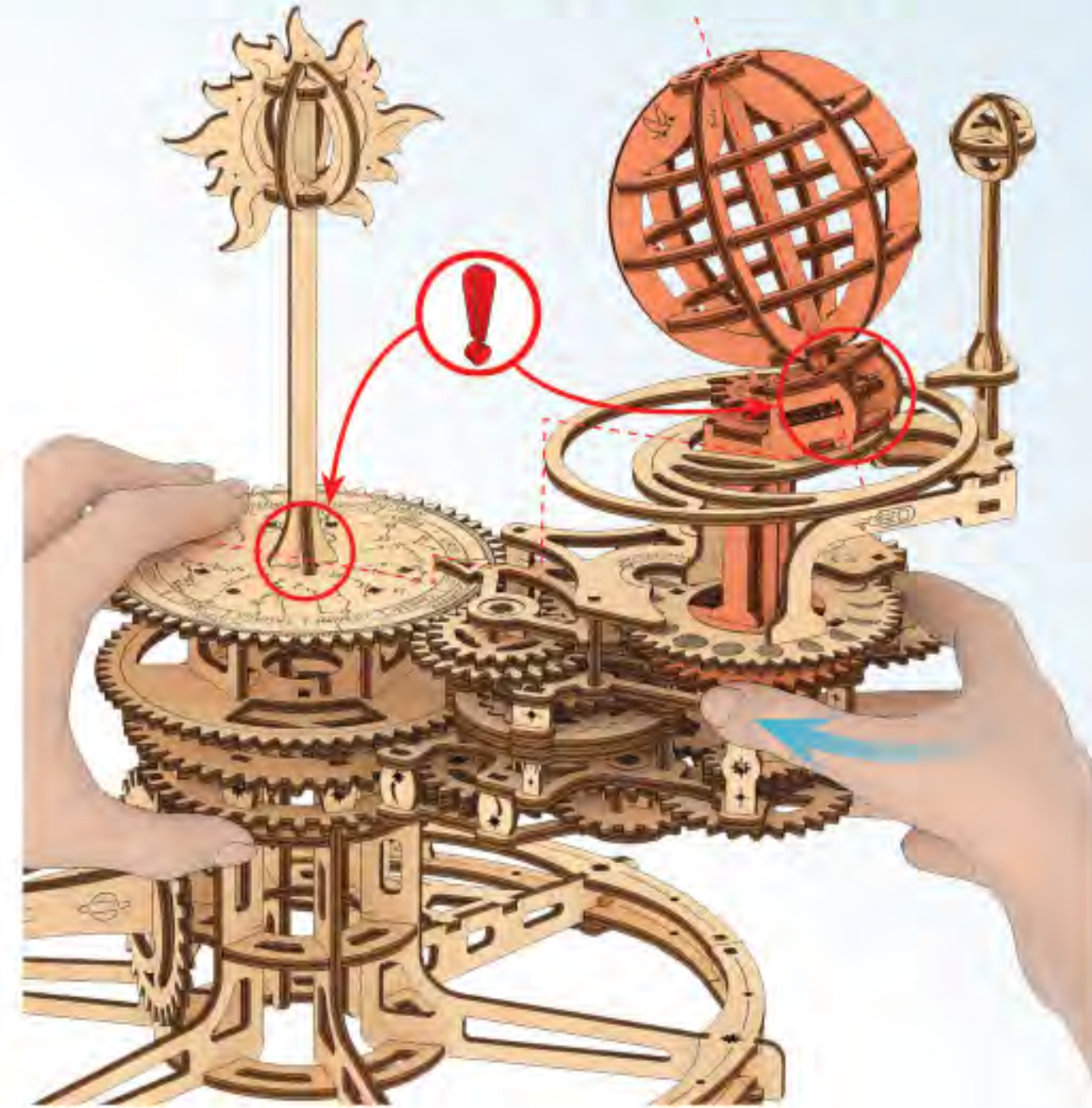
**JPN 夏の設定** 「地球 - 月」システムのポインターが「夏」セクターの中心に向くまでハンドルを回します。

**CHI 夏季设置:** 转动手柄, 直到“地月”系统的指针转向“SUMMER”部分的中心

**RUS Настройка по времени года «Лето»:** Прокрутите рукоятку, пока указатель системы «Земля-Луна» не повернется до центра сектора «Summer».

**POL Ustawienia dla pory roku: Lato** Obracać uchwytem, aż wskazówka systemu "Ziemia-Księżyc" obróci się do środka sektora "LATO".

**KOR 여름으로 설정:** '지구-달' 시스템의 포인터가 '여름' 섹터의 중앙으로 향할때까지 핸들을 돌립니다.



**ENG** Rotate the Earth's drive gear clockwise until there is an imaginary straight line from the back of the Earth through the "Earth-Moon" pointer to the center of the season sector.

**UKR** Поверніть привідну шестерню Землі за годинниковою стрілкою, формуючи пряму лінію від лицьової сторони Землі через вказівник системи «Земля-Місяць» до центру сектора пори року.

**FRA** Faites tourner le pignon d'entraînement de la terre dans le sens des aiguilles d'une montre jusqu'à alignement de l'arrière de la terre à travers le pointeur "Terre-Lune" au centre de la zone de la saison.

**DEU** Drehen Sie das Antriebsrad der Erde im Uhrzeigersinn, um eine gerade Linie von der Rückseite der Erde über den „Erde-Mond-Zeiger“ bis zur Mitte des Jahreszeit-Sektors herzustellen.

**SPA** Gire el engranaje impulsor de la Tierra en el sentido de las agujas del reloj para obtener una línea recta desde la parte trasera de la Tierra, pasando por el indicador "Tierra-Luna" hasta el centro del sector de la estación del año.

**ITA** Ruota l'ingranaggio conduttore della Terra in senso orario per allineare una linea retta dalla parte posteriore della Terra attraverso il puntatore "Terra-Luna" al centro del settore stagionale.

**JPN** 地球のドライブギアを時計回りに回転させて、地球の裏側から「地球-月」ポインターを通り、シーズンセクターの中心まで直線で結びます。

**CHI** 顺时针转动地球的驱动齿轮, 使地球背面经由“地月”系统的指针和季节部分中心位置形成一条直线。

**RUS** Проверните приводную шестерню Земли по часовой стрелке, формируя прямую линию от лицевой стороны Земли через указатель системы «Земля-Луна» к центру сектора времени года.

**POL** Obracać mechanizmem napędowym Ziemi zgodnie z ruchem wskazówek zegara, aby wyznaczyć linię prostą od tyłu Ziemi przez wskaźnik "Ziemia-Księżyc" do środka sektora sezonowego.

**KOR** 지구의 구동 기어를 시계 방향으로 돌려 '지구-달' 포인터를 통해 지구 뒤에서 계절 섹터 중앙까지 일직선으로 정렬합니다.

**ENG** After adjusting the season, turn the handle until the pointer is at the mark of the desired day (1 day is equal to one scale division).

**UKR** Після налаштування за порою року обертайте ручку, поки покажчик не опиниться на позначці потрібного дня (1 день дорівнює одному поділу).

**FRA** Après réglage de la saison, tournez la poignée jusqu'à alignement du pointeur avec le jour désiré (1 division représente 1 jour).

**DEU** Wenn Sie die Jahreszeit eingestellt haben, drehen Sie den Griff, bis der Zeiger auf die Markierung des gewünschten Tages zeigt (1 Tag entspricht einer Skalenteilung).

**SPA** Una vez ajustada la estación del año, gire el pomo hasta que el indicador alcance la marca del día deseado (una división de escala corresponde a 1 día).

**ITA** Dopo aver regolato la stagione, ruotare la manopola fino a quando la lancetta si trova sulla tacca del giorno desiderato (1 giorno equivale a una divisione della scala).

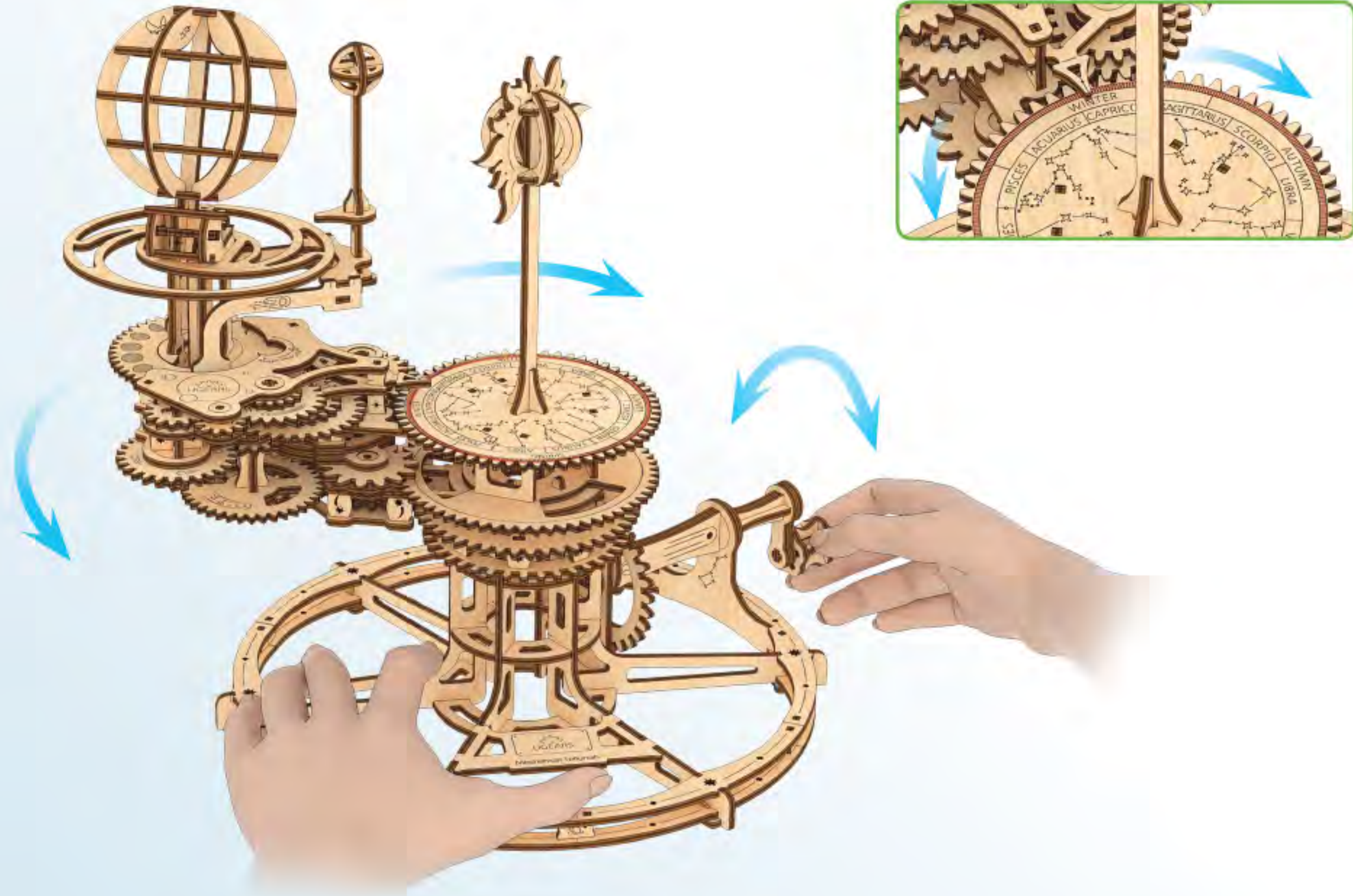
**JPN** シーズンを調整した後、ポインターが指定の日のマークに来るまでハンドルを回します (1日は1目盛りに相当します)。

**CHI** 设置好季节后，转动手柄，直到指针位于所需日期刻度标记处 (1天等于一个刻度)。

**RUS** После настройки по времени года, проворачивайте ручку, пока указатель не окажется на отметке нужного дня (1 день равен одному делению).

**POL** Po ustawieniu pory roku należy obracać uchwytem tak długo, aż wskazówka znajdzie się na znaku żadanego dnia (1 dzień odpowiada jednemu podziałowi skali).

**KOR** 계절을 조정할 수 포인터가 원하는 요일의 표시에 올때까지 핸들을 돌립니다.(1일은 눈금 하나와 같음)



**ENG Setting the moon phases.** Rotate the moon drive gear counterclockwise to set the correct moon phase in the "Moon Phases" viewing window according to the current lunar day in the calendar.

**UKR Налаштування фаз Місяця:** Обертаючи привідну шестерню Місяця проти годинникової стрілки, встановіть в оглядовому вікні «Moon Phases» правильну фазу Місяця згідно з місячним днем у календарі.

**FRA Réglage des phases de la Lune.** Faites tourner le pignon d'entraînement de la Lune dans le sens inverse des aiguilles d'une montre pour régler la phase de la Lune dans la fenêtre d'affichage "Phases de la Lune" en fonction du jour lunaire en cours dans le calendrier.

**DEU Einstellen der Mondphasen:** Drehen Sie das Antriebsrad des Mondes gegen den Uhrzeigersinn, um in dem Anzeigefenster „Mondphasen“ die korrekte Mondphase gemäß dem aktuellen Kalender-Mondtag einzustellen.

**SPA Ajustar las fases lunares:** Gire el engranaje impulsor de la luna en el sentido contrario a las agujas del reloj para ajustar en la ventana "Fase Lunar" la fase lunar correcta conforme al día lunar según el calendario.

**ITA Impostazione delle fasi lunari.** Ruotare l'ingranaggio conduttore lunare in senso antiorario per impostare la fase lunare corretta nella finestra di visualizzazione "Fasi lunari" in base al giorno lunare corrente nel calendario.

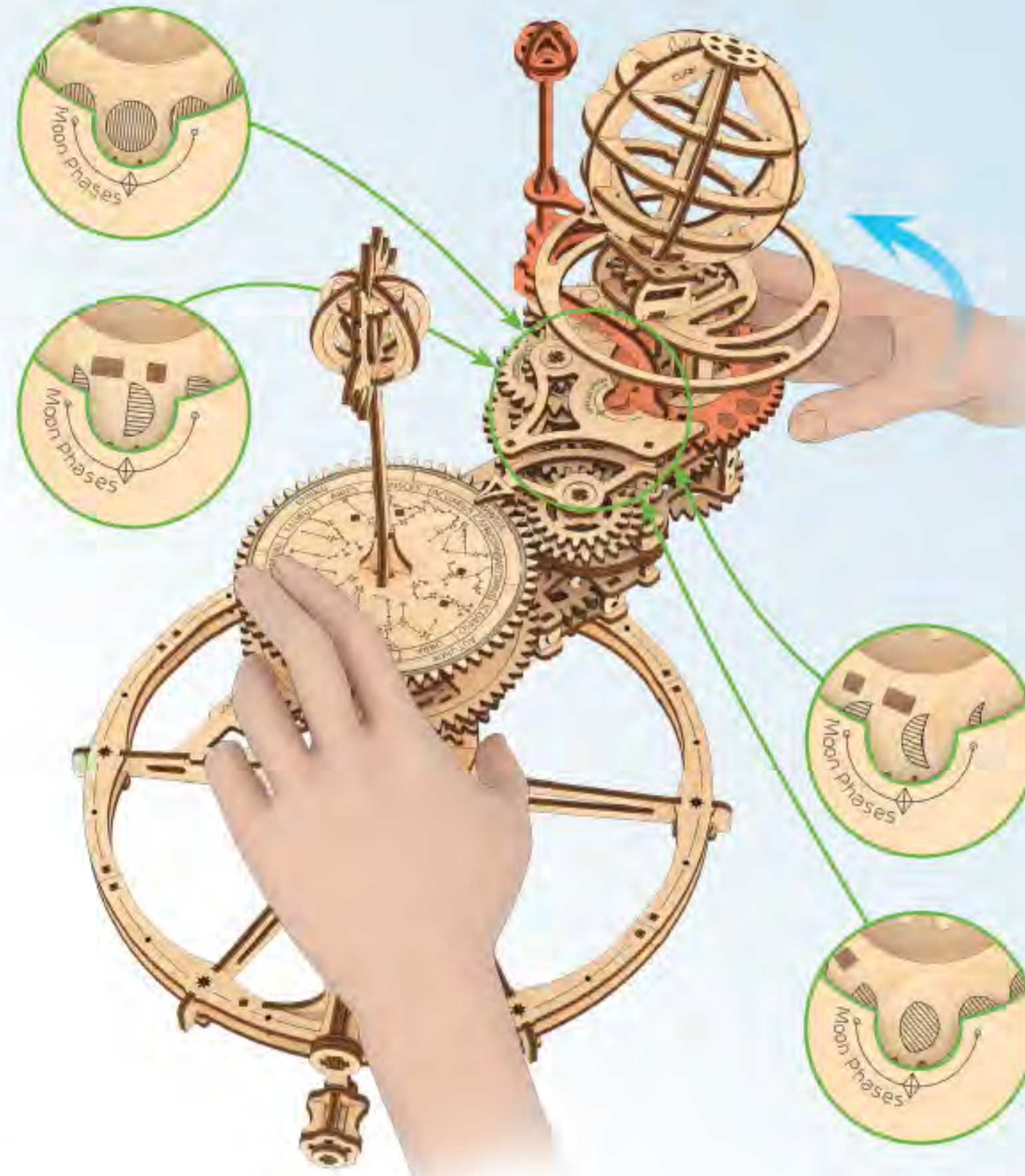
**JPN ムーンフェイズの設定** 月のドライブギアを反時計回りに回転させて、カレンダーの現在の月日に応じて、「ムーンフェイズ」の表示ウィンドウで正しいムーンフェイズを設定します。

**CHI 设置月相。** 根据日历中的当前阴历日，逆时针旋转月相驱动齿轮以在“Moon Phases”查看窗口中设置正确的月相。

**RUS Настройка фаз Луны:** Проворачивая приводную шестерню Луны против часовой стрелки, установите в смотровом окошке «Moon Phases» правильную фазу Луны согласно текущему лунному дню в календаре.

**POL Ustawienia dla faz Księżyca.** Obracać mechanizm napędowy Księżyca w kierunku przeciwnym do ruchu wskazówek zegara, aby ustawić właściwą fazę księżyca w okienku podglądu "Fazy księżyca" zgodnie z bieżącym dniem księżycowym w kalendarzu.

**KOR 달 위상 설정** 달의 현재 음력에 따라 '달 위상' 보기 창에서 올바른 달 위상을 설정하려면 달 구동 기어를 시계 반대 방향으로 돌립니다.



**ENG** The model is not an exact calendar, but rather has a demonstration function.

**UKR** Модель не є точним календарем, а лише виконує демонстраційну функцію.

**FRA** Ce modèle n'est pas un calendrier exact et possède d'une fonction démonstration.

**DEU** Das Modell ist kein genauer Kalender, es dient der Veranschaulichung.

**SPA** El modelo no es un calendario exacto, su función es ilustrativa.

**ITA** Il modello non è un calendario esatto e ha una funzione dimostrativa.

**JPN** このモデルは正確なカレンダーではなく、その仕組みを再現したものであります。

**CHI** 该模型不是精确的日历，而是用来进行演示功能的模型。

**RUS** Модель не является точным календарем, а выполняет демонстрационную функцию.

**POL** Model ten nie jest dokładnym kalendarzem i ma funkcję demonstracyjną.

**KOR** 이 모델은 정확한 달력이 아니며 데모 기능을 제공합니다.



  
**UGEAR'S**®  
Mechanical models

**ENG** Thanks for following along on this journey with us.

**UKR** Дякуємо, що ви пройшли цей шлях з нами.

**FRA** Merci denous avoir accompagnés tout au long de ces étapes.

**DEU** Vielen Dank, dass Sie diesen Weg mit uns gegangen sind.

**SPA** Gracias por haber recorrido el camino con nosotros.

**ITA** Grazie per aver fatto uesto percorso con noi.

**JPN** UGEARSをご利用いただきありがとうございます

**CHI** 感谢您参与有趣的模型拼装过程。

**RUS** Спасибо, что вы прошли этот путь с нами.

**POL** Dziękujemy, że razem z nami pokonałeś tę drogę!

**KOR** UGEARS 와 함께해 주셔서 감사합니다.

[ugearsmodels.com](http://ugearsmodels.com)

**ENG** Customer support **UKR** Служба підтримки

**FRA** Service client **DEU** Kundendienst

**SPA** Servicio al cliente **ITA** Servizio di supporto

**JPN** お客様窓口 **CHI** 客户支持 **RUS** Служба поддержки

**POL** Wsparcie klienta **KOR** 고객지원

[customerservice@ugearsmodels.com](mailto:customerservice@ugearsmodels.com)