



**Assemble me.
Rev up your day!**

Find out
MORE




UGEAR'S®

Mechanical models

Engine clock Годинник Двигун

FRA Horloge à moteur DEU Motoren-Uhr
SPA Reloj de Motor ITA Motore dell'orologio

JPN エンジンクロック

CHI 发动机时钟 POR Relógio do Motor
POL Zegar silnikowy KOR 엔진 시계

Assembly instructions Інструкція зі складання

FRA Notice d'assemblage. DEU Aufbauanleitung.

SPA Instrucciones de montaje. ITA Istruzioni di montaggio.

JPN 組み立て説明書 CHI 装配说明书 POR Instruções de montagem.

POL Instrukcja montażu. KOR 조립 설명서.

ENG

Assembly instructions:
Remove model parts from the hanger board as illustrated below. Careful not to break parts. If a part does not remove easily, carefully cut it out with a knife. This model is intended for self-assembly without glue. If you have difficulty installing the axles, try waxing them with a regular candle. All moving parts can also be waxed during assembly to reduce friction when operating the model.

CHI

装配说明
将模型部件按插图所示，从胶合板取下。小心不要损坏件。如果取下时候有难度，请用小刀小心的切割连接点。这个产品不需要胶水粘接。如果安装转轴的时候有难度，请用普通的蜡加以润滑。所有的转动部分也需要打蜡润滑。

UKR

Інструкція зі складання:
Витягніть з дошки позначені на схемі деталі. Намагайтеся їх не зламати. Якщо деталь не виймається, надсічіть перемички ножем. Конструкція збирається без клею. У разі виникнення труднощів з протягуванням вісі в отвір, потріть деталь об звичайну свічку. Також можна змастити свічкою всі деталі механізму, що рухаються, щоб зменшити тертя при обертанні.

POR

Instruções de montagem:
Remova as peças do modelo da placa de suporte conforme ilustrado abaixo com cuidado para não quebrá-las. Se uma peça não puder ser removida facilmente, corte-a cuidadosamente com uma faca. Este modelo foi feito para ser montado de forma prática, sem precisar usar cola. Se você tiver dificuldade em instalar os eixos, tente passar um pouco de cera, como por exemplo, a de uma vela comum. Todas as peças móveis também podem ser enceradas durante a montagem para reduzir o atrito ao operar o modelo.

FRA

Notice d'assemblage:
Faites sortir de la planche les pièces comme indiquées sur le schéma. Tâchez de ne pas les casser. Si la pièce ne sort pas, incisez les collages/fixations avec un couteau. La construction est à assembler sans colle. Si il est difficile d'introduire l'axe en bois dans l'orifice, frottez au préalable l'axe ou les pièces contre une bougie. Pour améliorer le glissement, traitez les pièces de frottement mobiles du mécanisme avec une bougie au cours d'assemblage.

POL

Instrukcja montażu:
Delikatnie wyciągaj z deseczki wskazane w schemacie detale, starając się nie połamać elementów. Jeśli detal nie poddaje się, podetnij wiązadła nożem. Konstrukcję składa się bez kleju. Jeśli napotkasz trudności z instalacją drewnianej osi w otwór, potrzyj na początku oś lub detale o woskową świecę. Dla lepszego poślizgu polecano smarowanie ruchomych części mechanizmu zwykłą świecą podczas montażu.

DEU

Aufbauanleitung:
Bitte die in der Zeichnung angegebenen Teile aus der Platte herausnehmen. Versuchen Sie bitte diese nicht zu brechen. Wenn sich ein Teil nicht herausnehmen lässt, schneiden Sie die Stege mit dem Messer leicht an. Das Modell wird ohne Klebstoffe zusammengebaut. Lässt sich eine Achse nur schwer in eine Öffnung einführen, reiben Sie diese mit einer Kerze etwas ein. Für besseres Gleiten schmieren Sie alle beweglichen Teile mit einer Kerze.

KOR

조립 설명:
부품이 손상되지 않도록 주의하여 보드에서 떼어냅니다. 만약 부품이 잘 떨어지지 않으면 연결 부분을 칼로 절단 한 후 떼어내면 쉽게 떼어 낼 수 있습니다. 본 제품은 접착제가 없이 조립이 가능하도록 설계되어 있습니다. 만약 축이 잘 끼워지지 않는 경우 양초를 축에 바른 후 끼워 보세요. 모든 구동 부위는 제품 구동 시 원활한 작동이 가능하도록 조립 과정에서 윤활제(양초)양초를 발라 주세요.

SPA

Instrucciones de montaje:
Saque de la tabla las piezas marcadas en el esquema. Trate de no romperlas. Si una pieza no se saca, haga una incisión. La construcción va sin pegamento. Si tiene dificultades con la instalación del eje de madera en un agujero, frote primero el eje o las piezas contra una vela. Para un mejor deslizamiento, lubrique durante el montaje las piezas móviles del mecanismo con una vela común.

ITA

Istruzioni di montaggio:
Estrarre dal telaio i particolari indicati nello schema. Fare attenzione a non romperli. Se un particolare non si stacca, tagliare delicatamente gli elementi di collegamento con un coltello. L'assieme viene realizzato senza colla. In caso di difficoltà nell'inserimento di un perno in legno, è necessario sfregare il perno o il particolare con un po' di cera. Per uno scorrimento migliore incerare le parti mobili del meccanismo durante l'assemblaggio.

JPN

組み立て説明書:
部品に傷をつけないように注意しながらボードから外してください。部品が外れにくい場合は連結部分をカッターで切ってから外すと外しやすいです。本製品は、接着剤がなくても組み立てができるように設計されています。もしアクスル(駆動部)が、歯車の動きがにぶい場合は、口ウソクをアクスルに塗ってください。全ての駆動部分は製品を動かす時、滑らかに動くように潤滑剤である口ウソクを塗りながら組み立てます。

ENG Warning! **UKR** Увага! **FRA** Attention! **DEU** Achtung! **SPA** Precaución!
ITA Attenzione! **JPN** 注意! **CHI** 注意! **POR** Atenção! **POL** Uwaga! **KOR** 주의!



ENG Do not use a lighted candle! **UKR** Не підпалювати!
FRA Ne pas brûler! **DEU** Nicht anzünden!
SPA ¡No encender! **ITA** Non dare fuoco!
JPN 火のついた口ウソクの使用はお止めください。
CHI 请勿点燃，请勿靠近火源！ **POR** Não use uma vela acesa!
POL Nie podpalać! **KOR** 불이 붙은 초를 이용하지 마세요!

ENG Customer support **UKR** Служба підтримки **FRA** Service client **DEU** Kundendienst
SPA Servicio al cliente **ITA** Servizio di supporto **JPN** お客様窓口 **CHI** 客户支持
POR Atendimento ao cliente **POL** Wsparcie klienta **KOR** 고객센터

customerservice@ugearsmodels.com



ENG Pay attention. Check position of the part. **UKR** Зверніть увагу. Перевірте розташування елемента. **FRA** Faites attention. Vérifiez l'adposition de l'élément. **DEU** Bitte Beachten. Prüfen Sie die Einbaulage des Elementes. **SPA** Atención. Compruebe la situación del elemento. **ITA** Prestare attenzione. Controllare la posizione del componente. **JPN** 方向及び位置に注意して組み立ててください。 **CHI** 注意！检查部件方向和位置 **POR** Preste atenção. **POL** Zwróć uwagę. Sprawdź lokalizację elementu. **KOR** 방향 또는 위치에 주의해서 조립해 주세요.



ENG Sand to remove burrs. **UKR** Видаліть задирки. **FRA** Éliminez les bavures. **DEU** Grate entfernen. **SPA** Quite las rebabas. **ITA** Togliere le bave. **JPN** バリ取りのサンドペーパー **CHI** 磨掉毛刺 **POR** Lixe para remover as rebarbas. **POL** Usuń zadziory. **KOR** 거친 부분을 다듬어 주세요.



ENG Wax the part with a regular candle (rub with a candle). **UKR** Змастіть деталь звичайною свічкою (потріть об свічку). **FRA** Lubrifiez la pièce avec une bougie ordinaire (frottez contre la bougie). **DEU** Reiben Sie das Teil mit einer einfachen Kerze etwas ein. **SPA** Engrase la pieza con una vela común (frote con una vela). **ITA** Incerare il componente (sfregare con la cera). **JPN** された部分に潤滑剤としてロウソクを塗ってください。 **CHI** 用普通蜡烛涂抹润滑部件 **POR** Encere a peça com uma vela comum (esfregue com uma vela). **POL** Przesmaruj zwykłą świecą. **KOR** 표지된 부분에 윤활을 위해 초를 칠해 주세요.



ENG Check the mechanism for smoothness and accuracy of movement. Operate the mechanism so the parts would seat-in. **UKR** Перевірте механізм на плавність і точність ходу. Розробіть механізм. **FRA** Vérifiez si le mécanisme fonctionne en douceur et avec précision. Faites fonctionner le mécanisme jusqu'à son fonctionnement normal. **DEU** Prüfen sie den Mechanismus bezüglich der Laufruhe und der Genauigkeit des Ganges. Betätigen Sie den Mechanismus mehrmals. **SPA** Verifique la suavidad y precisión del mecanismo. Desarrolle el mecanismo. **ITA** Controllare la scorrevolezza e la precisione del movimento. Far funzionare il meccanismo. **JPN** 駆動部分が滑らかに動くかを確認しながら作業をすすめます。 **CHI** 检查机构的运行平稳度和精确度。调整机构。 **POR** Teste a suavidade e precisão do movimento do mecanismo. Opere o mecanismo para que as peças se encaixem. **POL** Sprawdź płynność i dokładność ruchu mechanizmu. Dopracuj mechanizm. **KOR** 구동 부분의 원활한 작동과 정확한 움직임을 확인하세요.



ENG The part should be easily rotated (moved). **UKR** Деталь повинна легко крутитися (рухатися). **FRA** La pièce doit tourner (se déplacer) aisément. **DEU** Der Teil soll leicht gedreht (bewegt) werden. **SPA** La pieza debe ser fácil de girar (mover). **ITA** Il componente deve girare (muoversi) facilmente. **JPN** 部品はしっかりと動かなければなりません。 **CHI** 此部件必须容易的旋转 (移动) **POL** Element powinien łatwo się kręcić (poruszać się). **POR** A peça deve ser facilmente girada (mover). **KOR** 활하게 움직일 수 있어야 합니다.



ENG Check size. **UKR** Перевірте розмір. **FRA** Vérifiez la dimension. **DEU** Prüfen Sie die Größe. **SPA** Compruebe el tamaño. **ITA** Controllare le dimensioni. **JPN** サイズをチェックしてください。 **CHI** 测量尺寸 **POR** Verifique o tamanho. **POL** Sprawdź rozmiar. **KOR** 크기를 확인해 주세요.



ENG Cut (rubber-band, thread, etc.). **UKR** Відріжте (гумку, нитку, тощо). **FRA** Couper (ruban élastique, fil, etc.). **DEU** Schneiden (Gummiband, Faden, etc.). **SPA** Cortar (goma elástica, hilo, etc.). **ITA** Tagliare (fascia in gomma, filettatura, ecc.). **JPN** カットしてください。(輪ゴム、糸など)。 **CHI** 切割 (橡皮筋, 线等)。 **POR** Corte (borracha, fio, etc.). **POL** Utnij (gumkę, nitkę, itd.). **KOR** 절단(고무밴드, 이쑤시개 등)

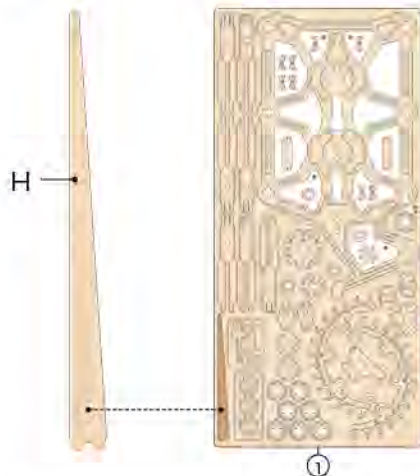
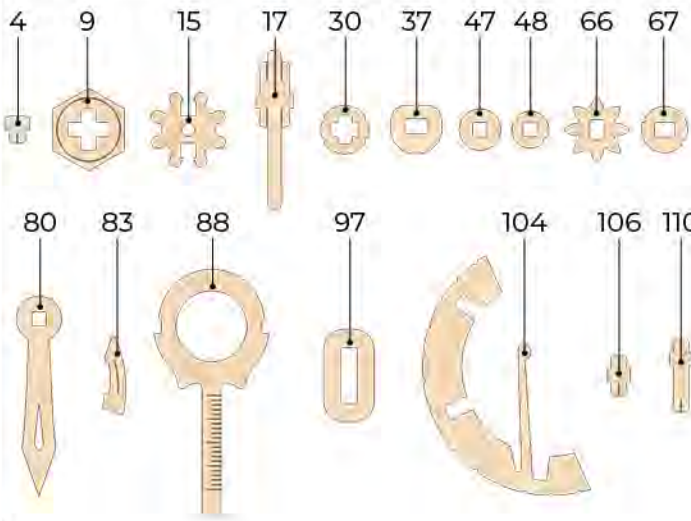


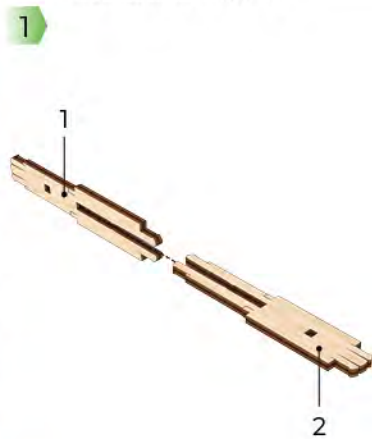
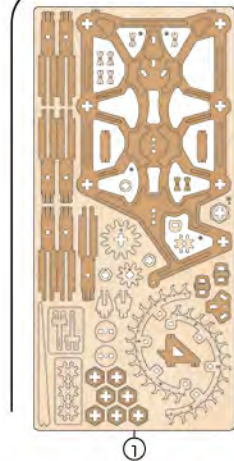
ENG Spare parts. **UKR** Запасні деталі. **FRA** Pièces de rechange. **DEU** Ersatzteile. **SPA** Piezas de repuesto. **ITA** Pezzi di ricambio.

JPN 予備部品。
CHI 备用件。
POR Peças de reposição.
POL Części zamienne.
KOR 여유 부품입니다.

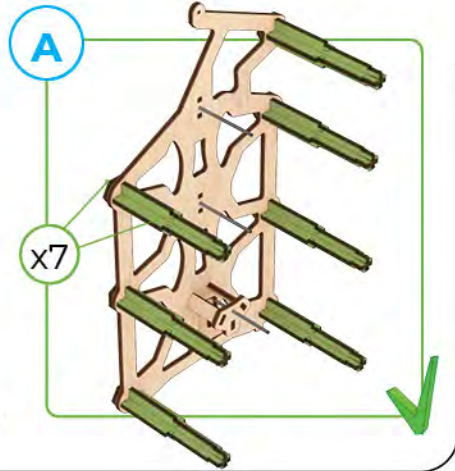
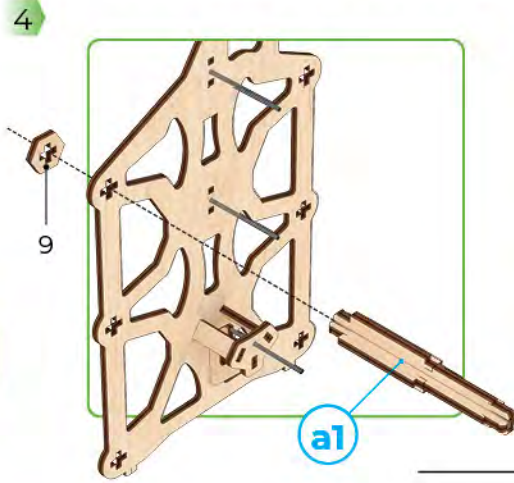
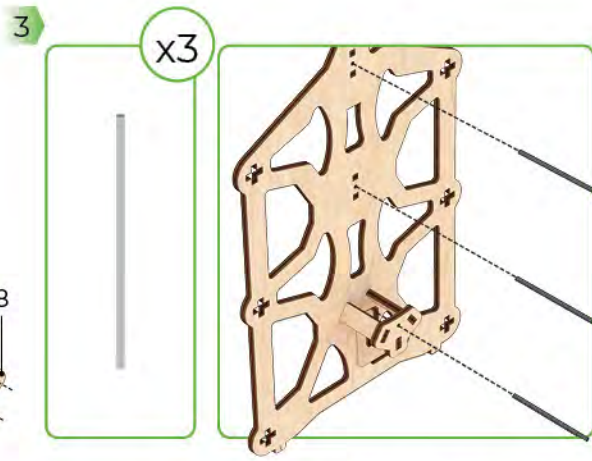
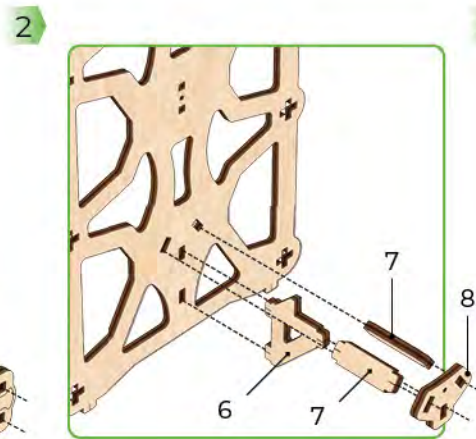
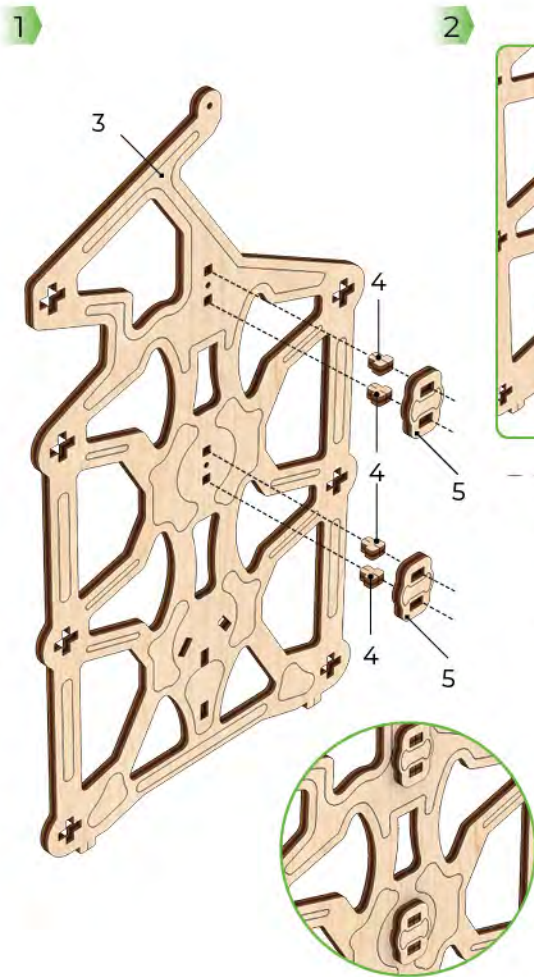


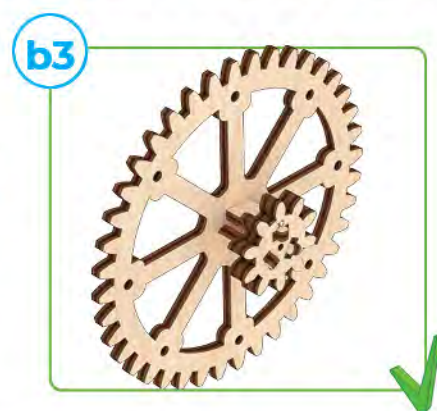
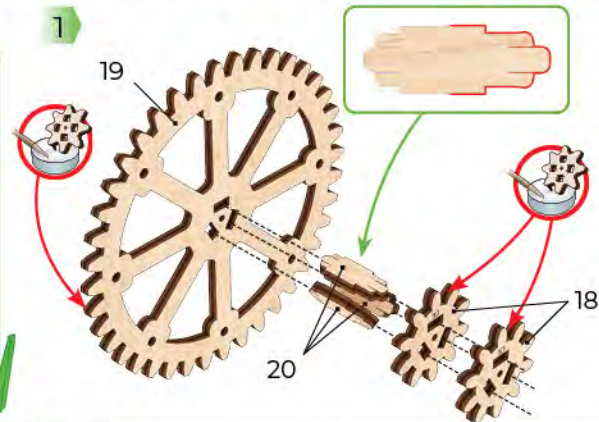
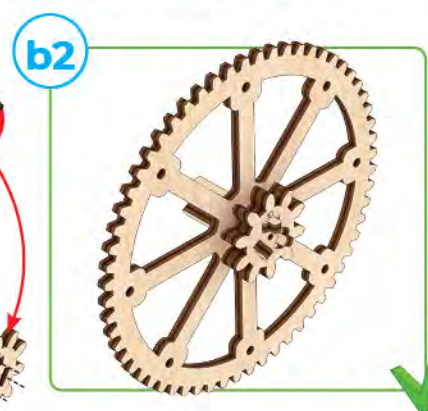
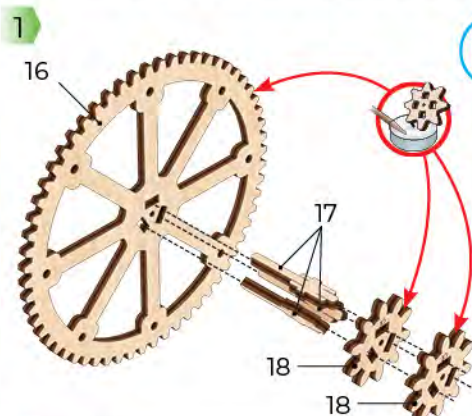
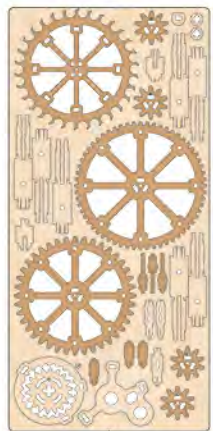
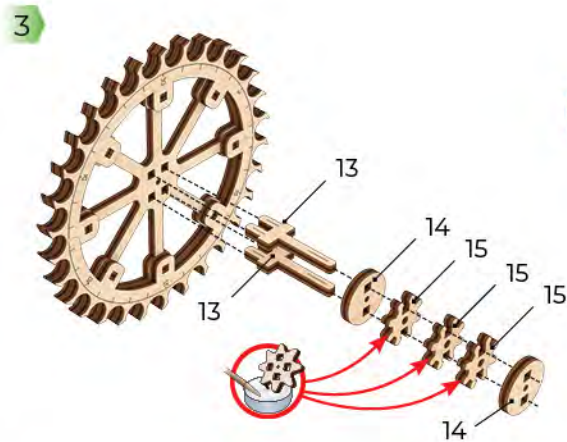
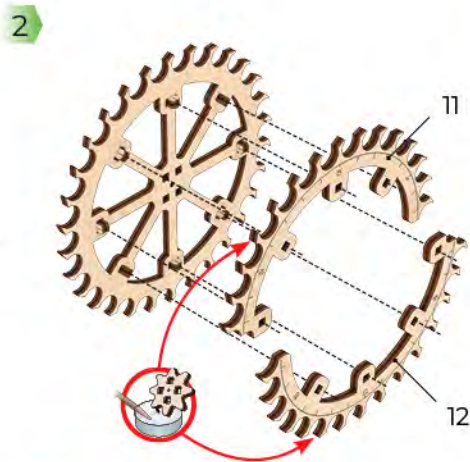
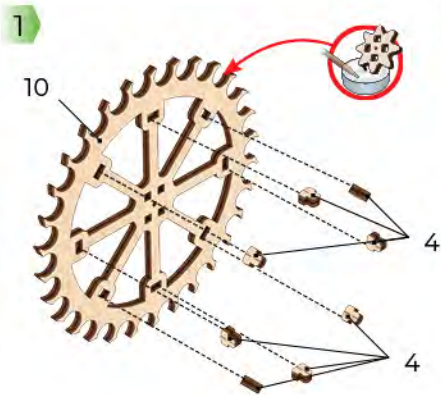
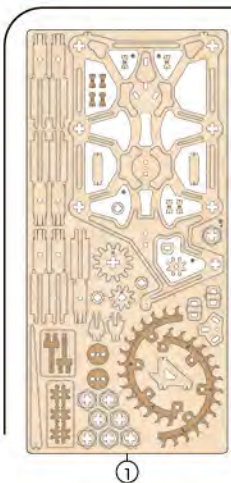
ENG This is not a structural component; it is a tool for measurement and assembly. **UKR** Це не деталь конструкції, а допоміжний інструмент для складання або вимірювання відстаней. **FRA** Cette pièce ne fait pas partie de la construction mais constitue un outil annexe pour l'assemblage ou la mesure des distances. **DEU** Es ist kein Teil der Konstruktion, sondern ein Hilfselement für den Zusammenbau oder für das Messen der Abstände. **SPA** No es una pieza de la construcción sino un instrumento auxiliar para montar o para medir distancias. **ITA** Non è un componente del modello, ma un'attrezzatura aggiuntiva per il montaggio o il rilievo delle quote. **JPN** この部品は完成時の部品ではなく、組み立てをサポートしたり測定する道具です。 **CHI** 这不是装配零部件，是一种测量及安装辅助工具。 **POR** Este não é um componente estrutural, é uma ferramenta para medição e montagem. **POL** To nie detal konstrukcji, a pomocnicze narzędzie dla montażu i wymiaru odległości. **KOR** 이 부품은 조립을 위한 부품이 아니고 조립을 돕거나 측정을 위한 도구입니다.





4



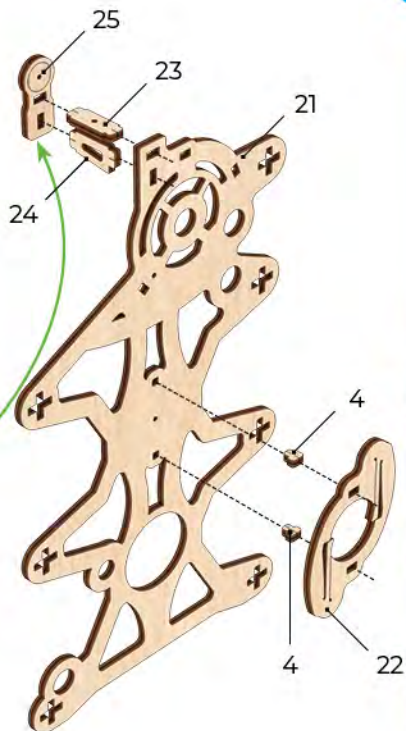


ENG Wax the part with a regular candle (rub with a candle). **UKR** Змастіть деталь звичайною свічкою (потріть об свічку). **FRA** Lubrifiez la pièce avec une bougie ordinaire (frottez contre la bougie). **DEU** Reiben Sie das Teil mit einer einfachen Kerze etwas ein. **SPA** Engrase la pieza con una vela común (frote con una vela). **ITA** Incerare il componente (sfregare con la cera). **JPN** それた部分に潤滑剤としてロウソクを塗ってください。 **CHI** 用普通燭捻塗抹潤滑部件 **POR** Encere a peça com uma vela comum (esfregue com uma vela). **POL** Przesmaruj zwykłą świecą.

1



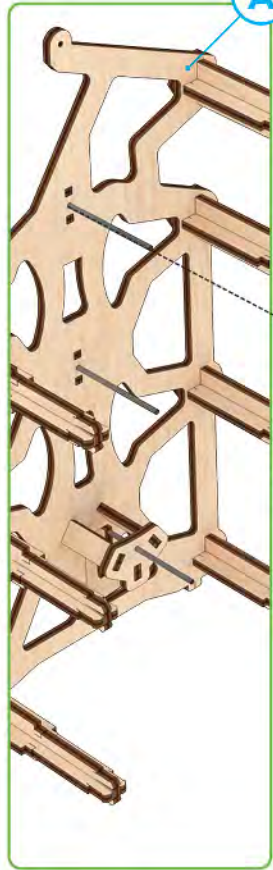
3



b4



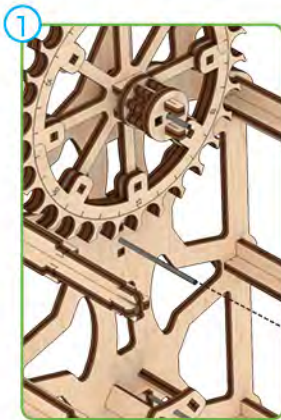
1



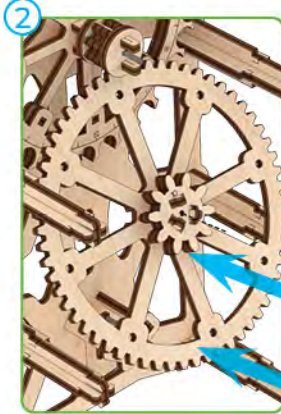
A

b1

2



1



2

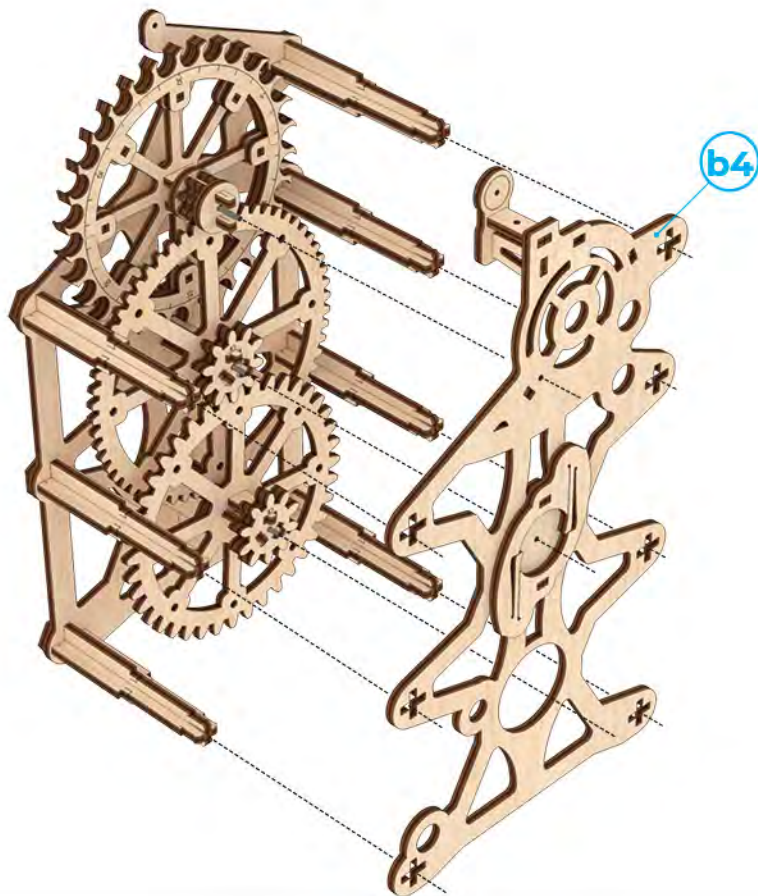
b2

3



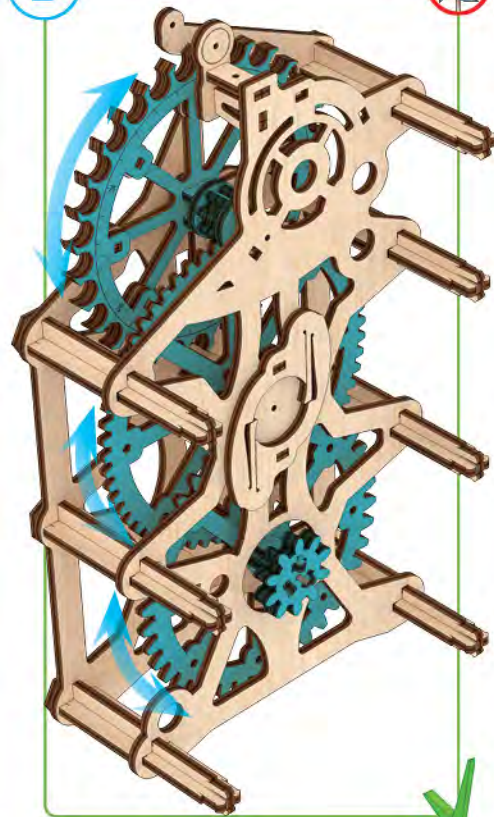
b3

4



b4

B



UGEAR'S
Mechanical models



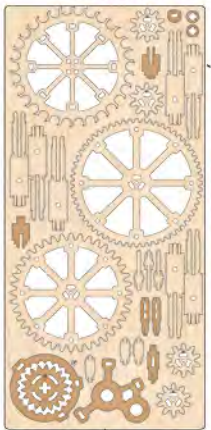
ENG The part should be easily rotated (moved). UKR Деталь повинна легко крутитися (рухатися). FRA La pièce doit tourner (se déplacer) aisément. DEU Der Teil soll leicht gedreht (bewegt) werden. SPA La pieza debe ser fácil de girar (mover). ITA Il componente deve girare (muoversi) facilmente. JPN 部品はしっかりと動かなければなりません。 CHI 此部件必須容易的旋轉 (移动) POL Element powinien łatwo się kręcić (poruszać się). POR A peça deve ser facilmente girada (movida). KOR 활라게 움직일 수 있어야합니다.

7

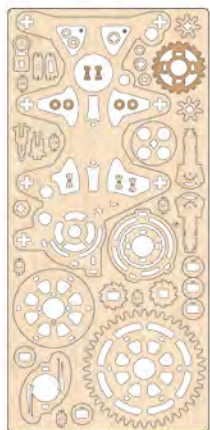
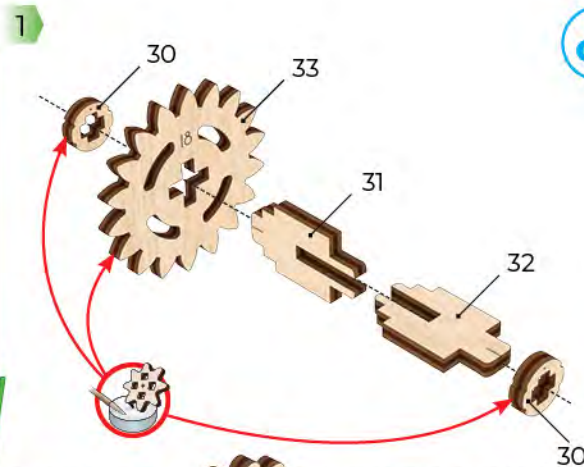
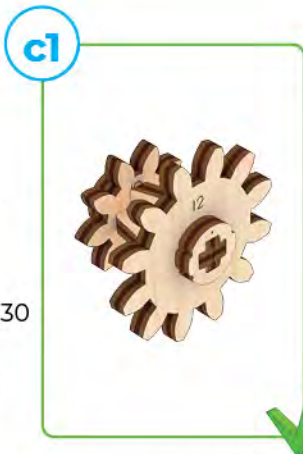
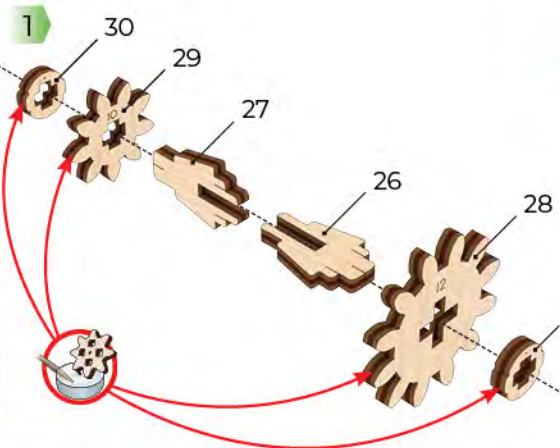
Mechanical models



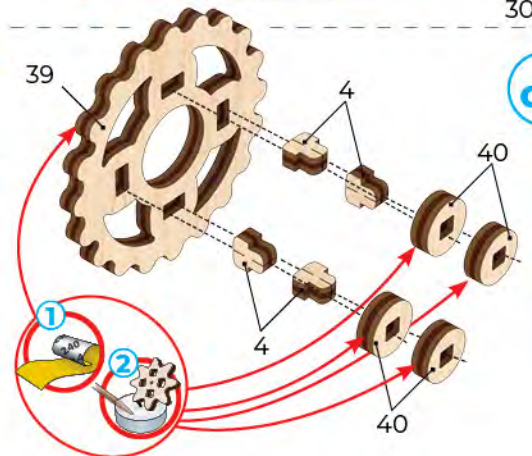
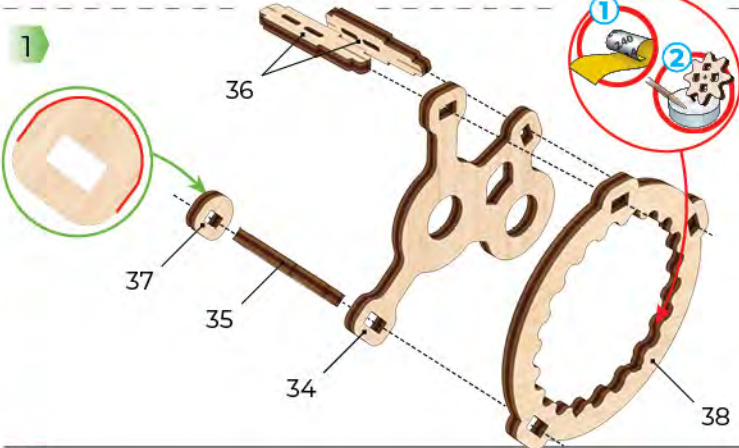
①

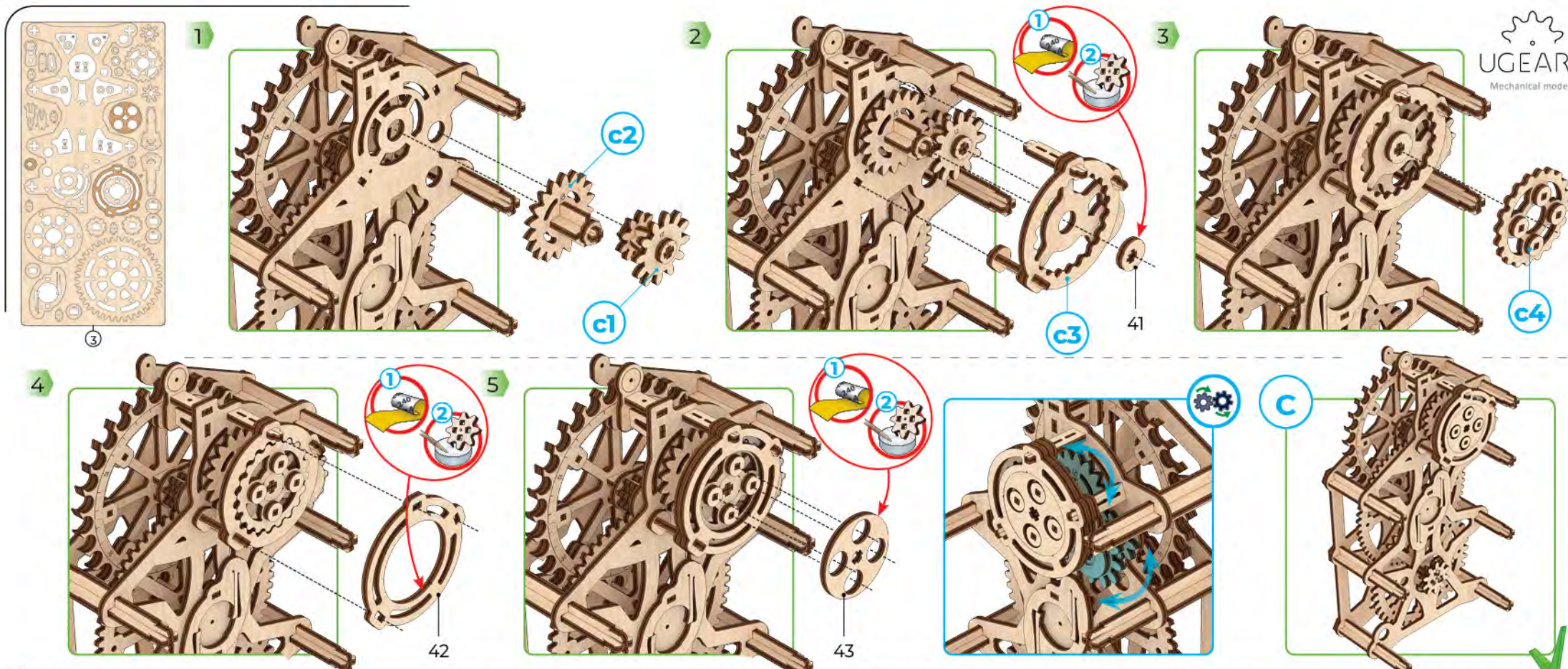


②



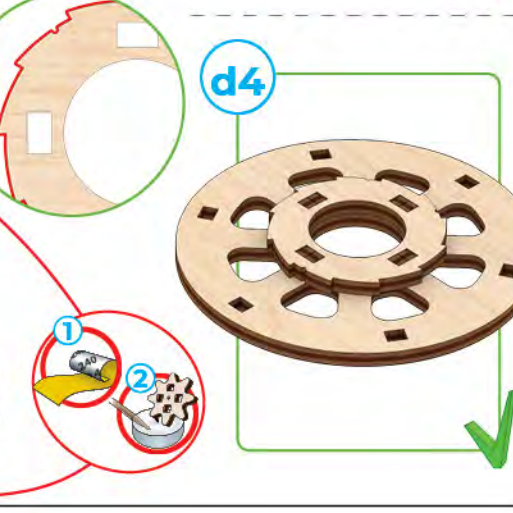
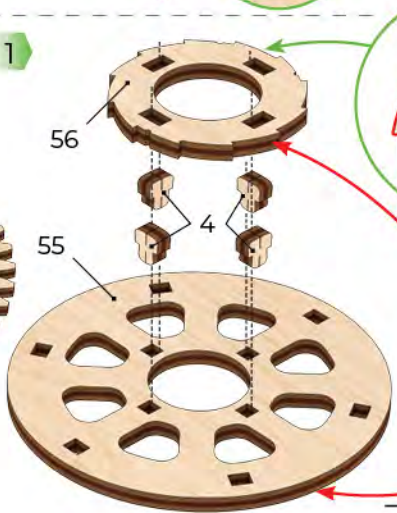
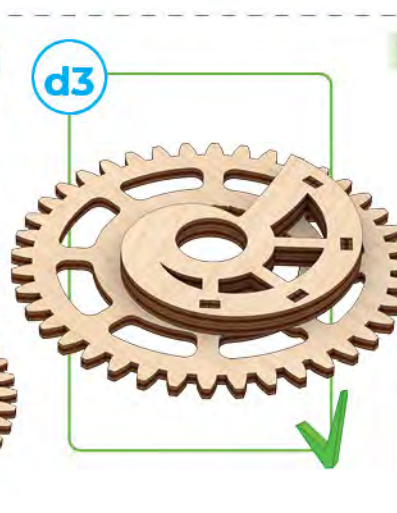
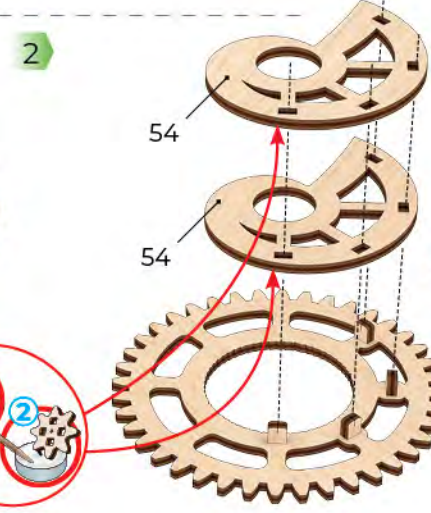
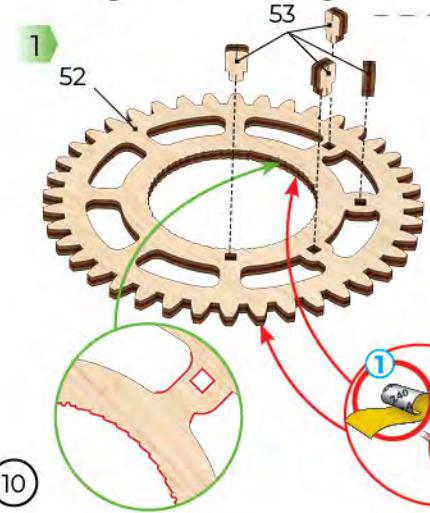
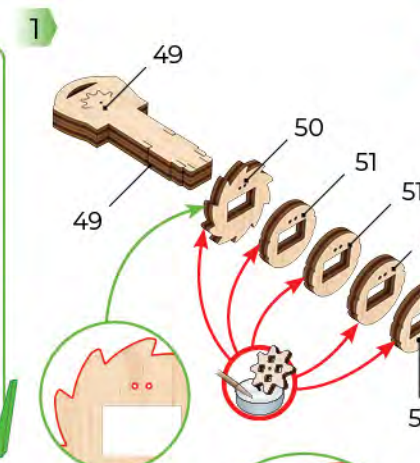
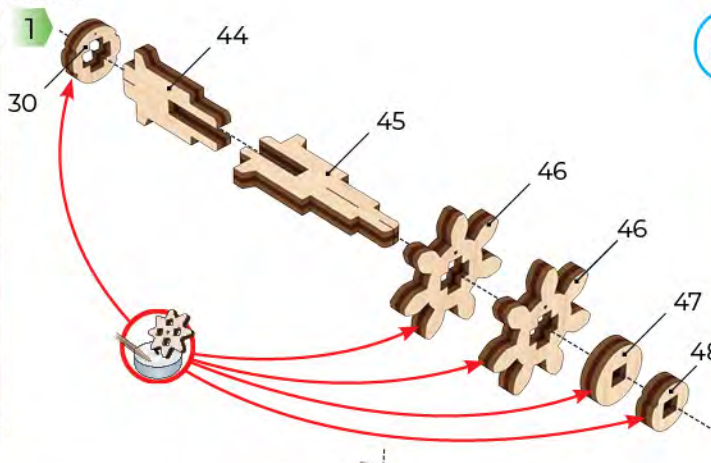
③

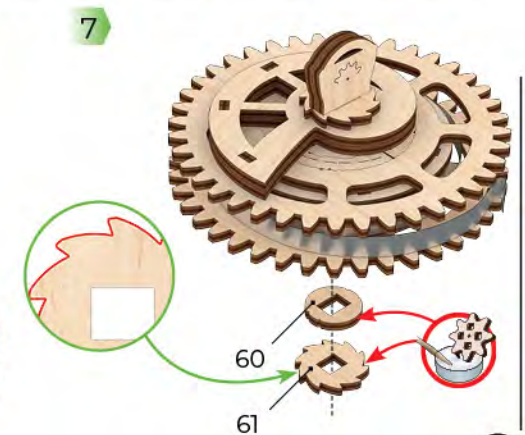
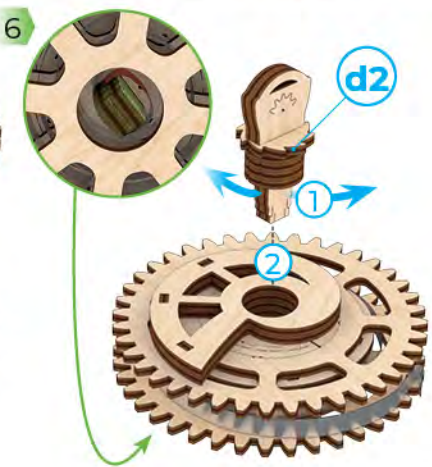
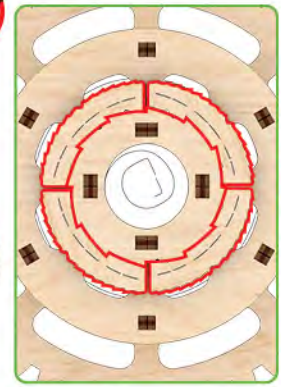
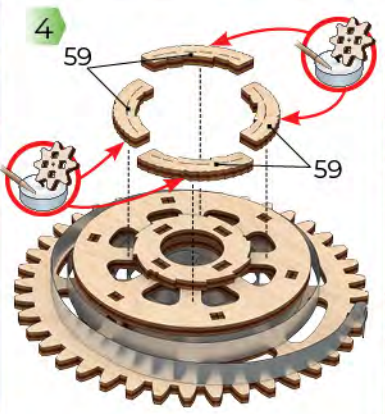
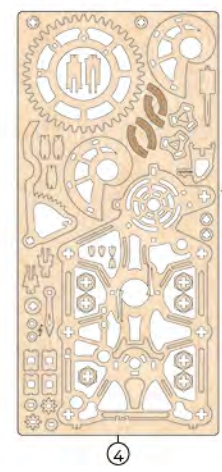
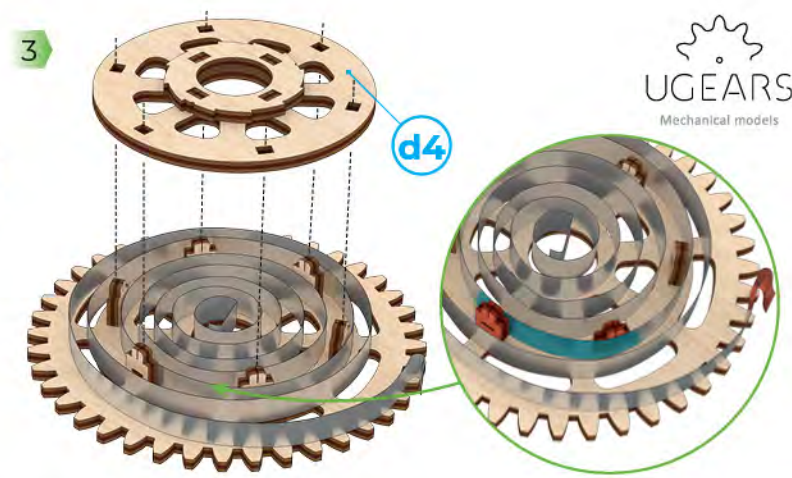
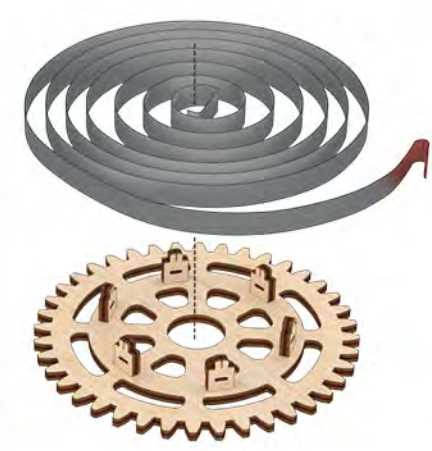
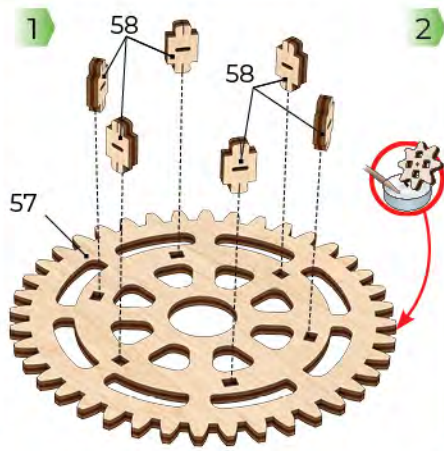
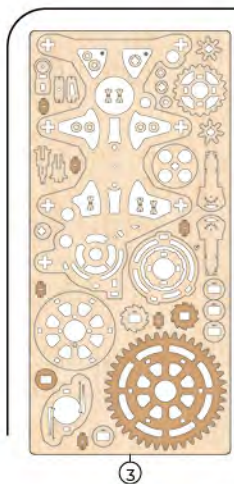




ENG Check the mechanism for smoothness and accuracy of movement. Operate the mechanism so the parts would seat-in. **UKR** Перевірте механізм на плавність і точність ходу. Розробіть механізм. **FRA** Vérifiez si le mécanisme fonctionne en douceur et avec précision. Faites fonctionner le mécanisme jusqu'à son fonctionnement normal. **DEU** Prüfen Sie den Mechanismus bezüglich der Laufruhe und der Genauigkeit des Ganges. Betätigen Sie den Mechanismus mehrmals. **SPA** Verifique la suavidad y precisión del mecanismo. Desarrolle el mecanismo. **ITA** Controllare la scorrevolezza e la precisione del movimento. Far funzionare il meccanismo. **JPN** 駆動部分が滑らかに動くかを確認しながら作業をすすめます。 **CHI** 检查机构的运行平滑度和精确度。 **POR** Teste a suavidade e precisão do movimento do mecanismo. Opere o mecanismo para que as peças se encaixem. **POL** Sprawdź płynność i dokładność ruchu mechanizmu. Dopracuj mechanizm. **KOR** 구동 부분의 원활한 작동과 정확한 움직임을 확인하세요.

Mechanical models





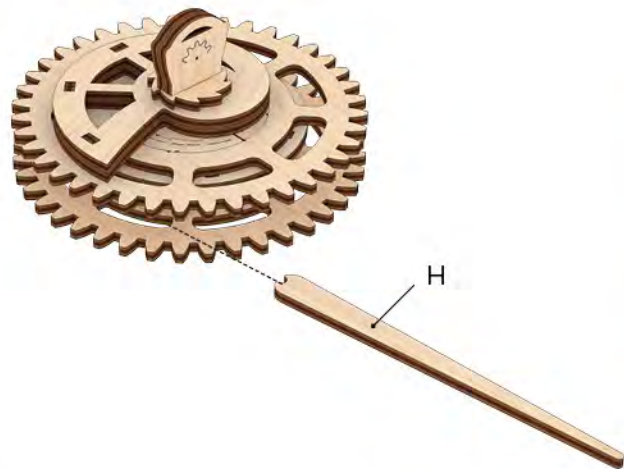
Mechanical models

7



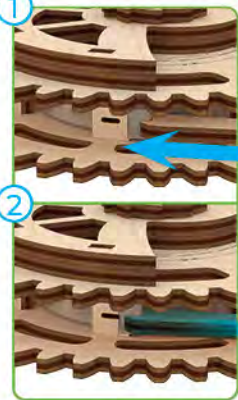
4

8



1

2

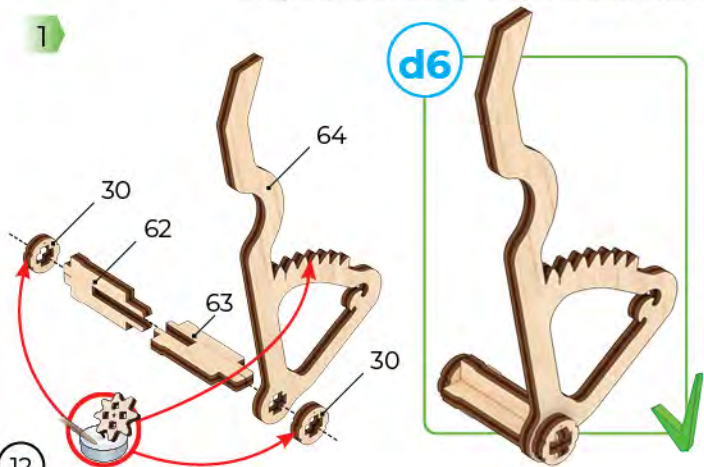


d5



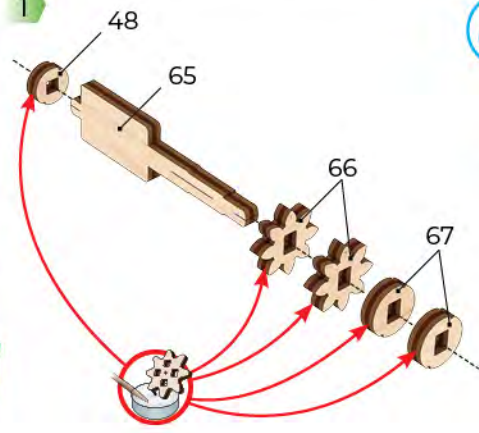
1

d6



12

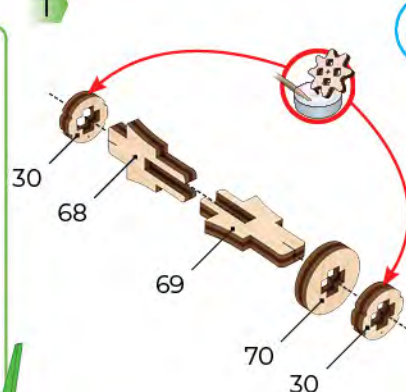
1



d7

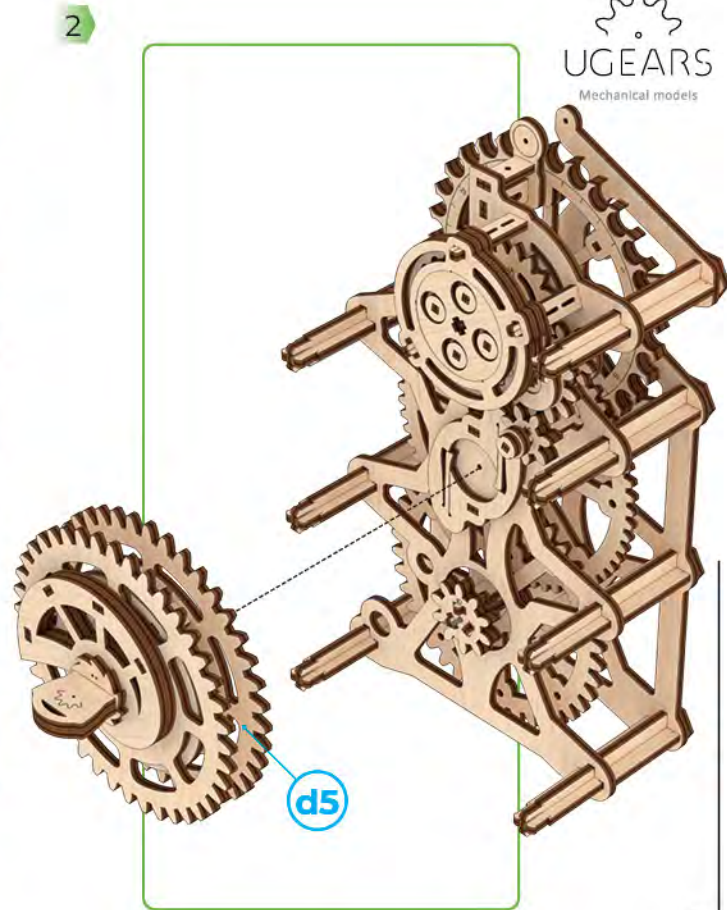
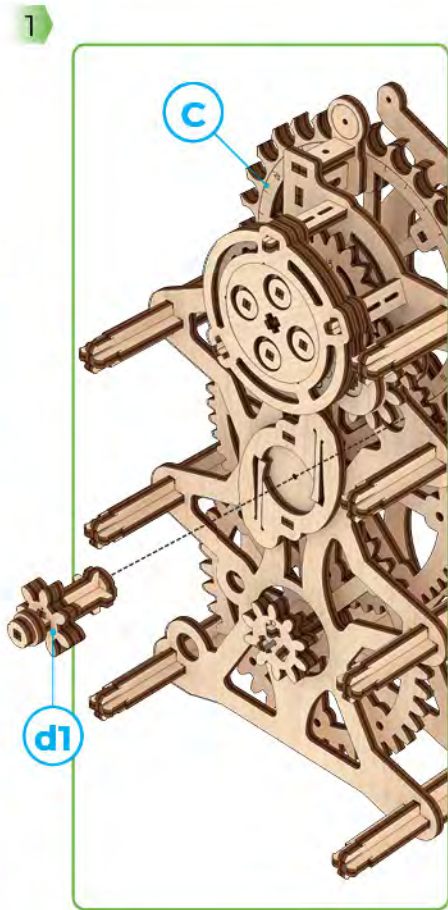
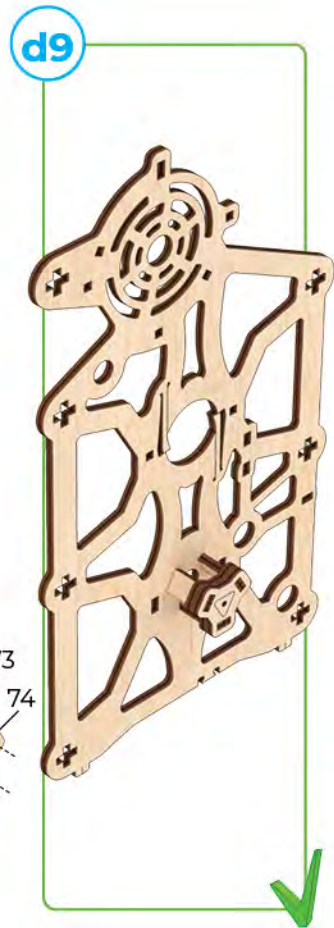
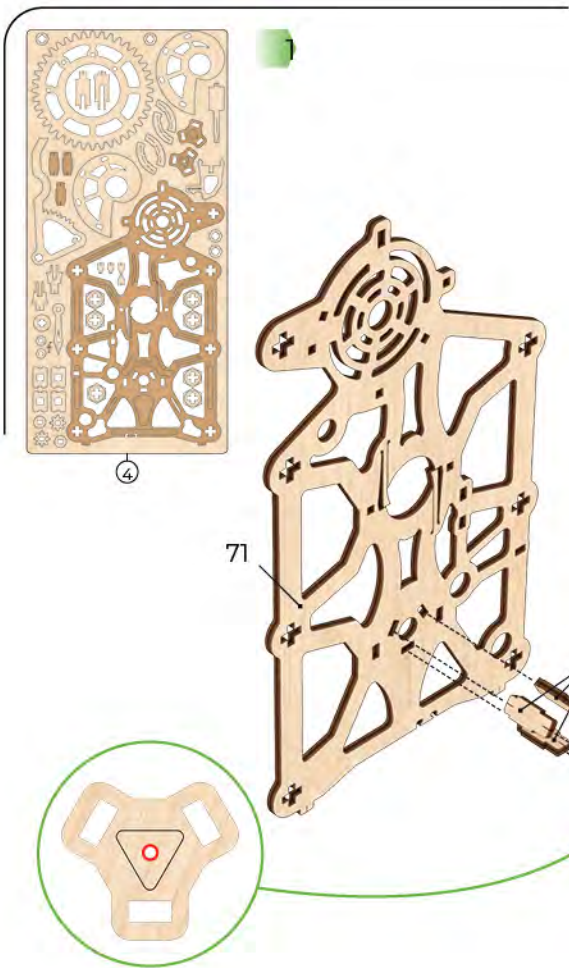


1

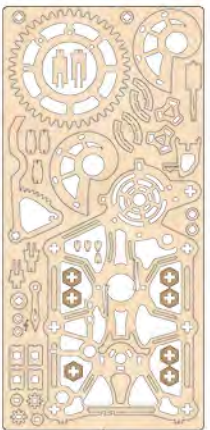
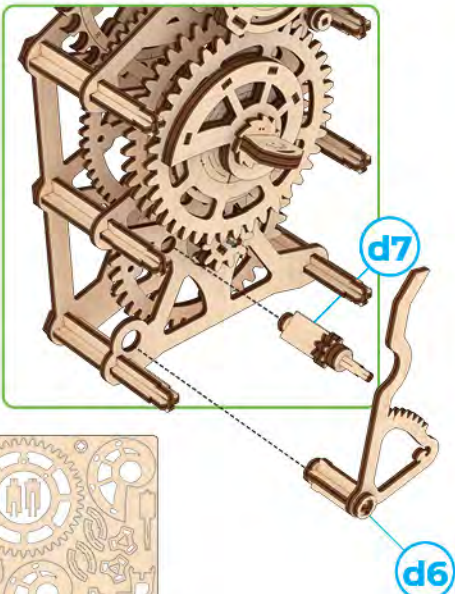


d8

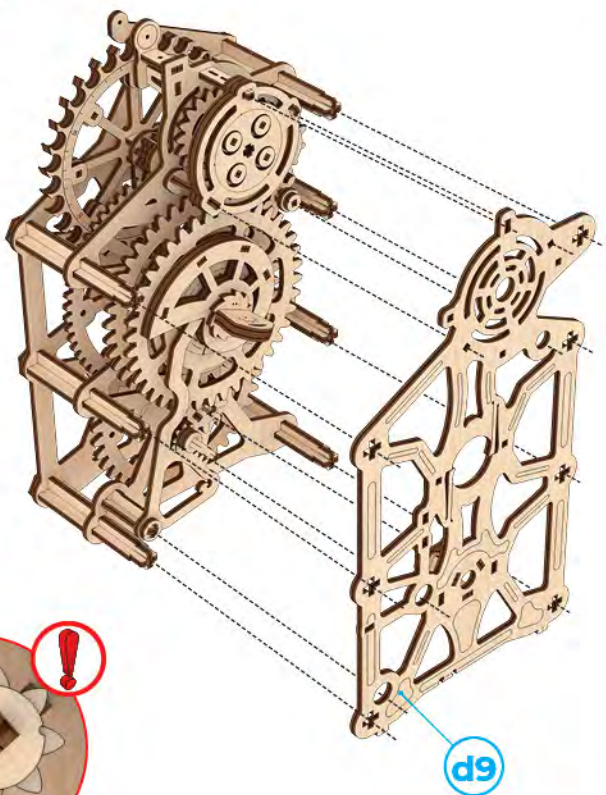




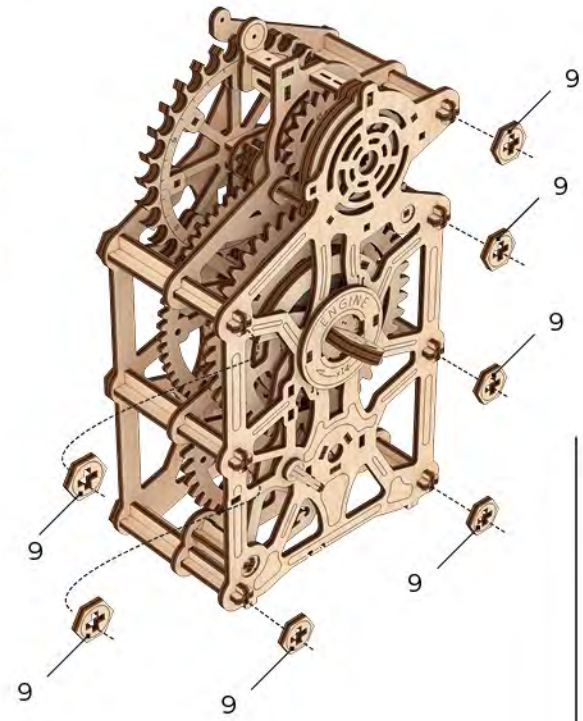
3

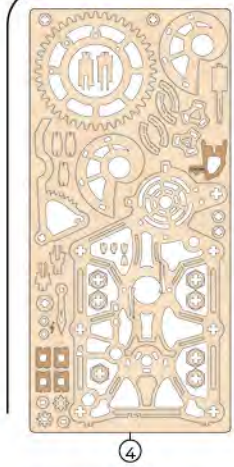


4



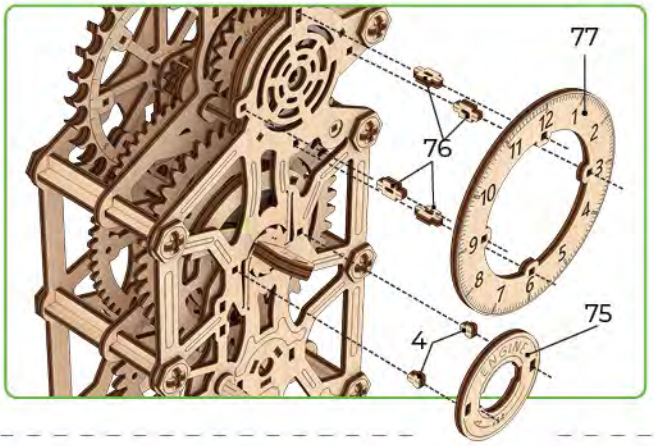
5





4

6

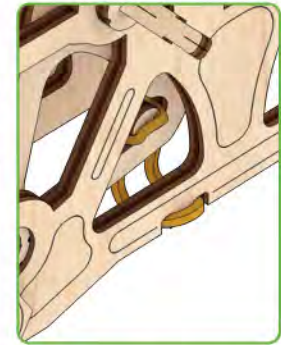
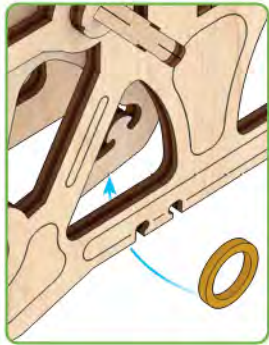
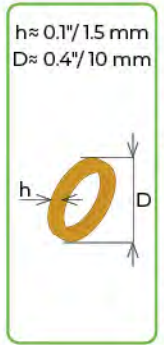


7

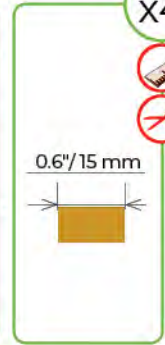
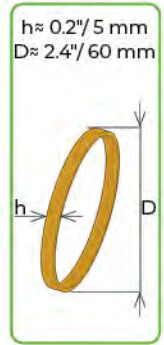


5

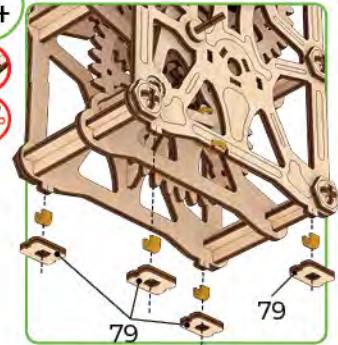
8



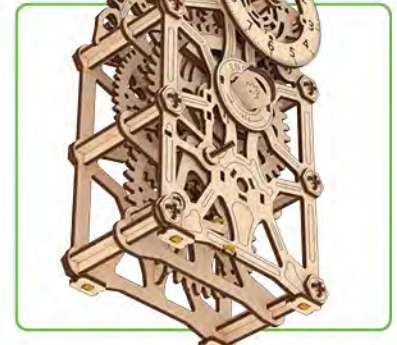
9



x4
[No glue icon]
[No scissors icon]

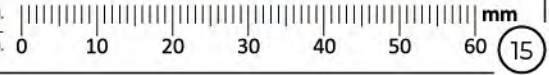


10

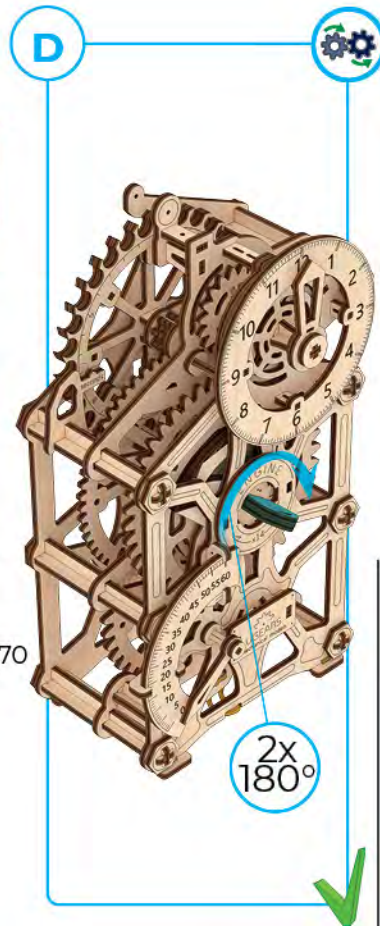
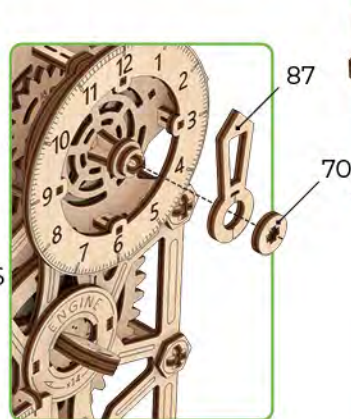
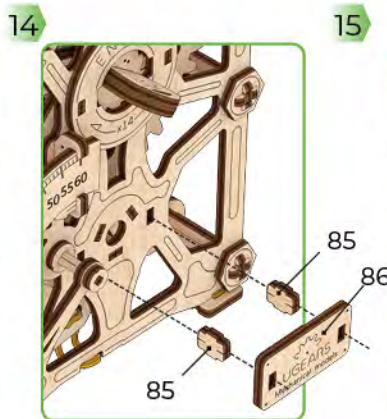
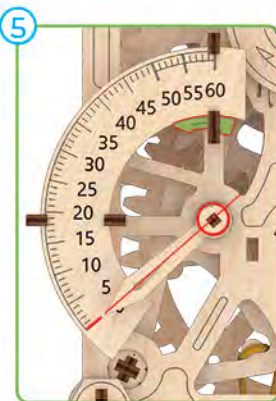
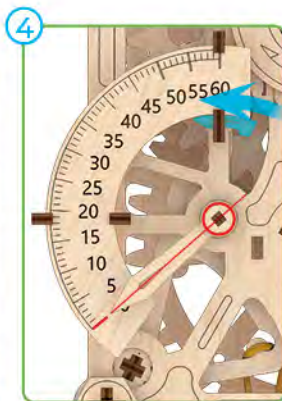
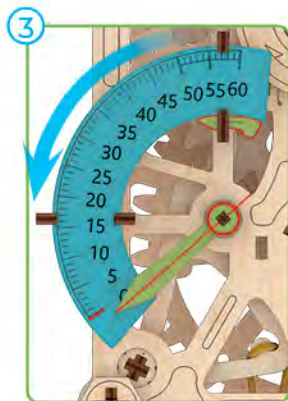
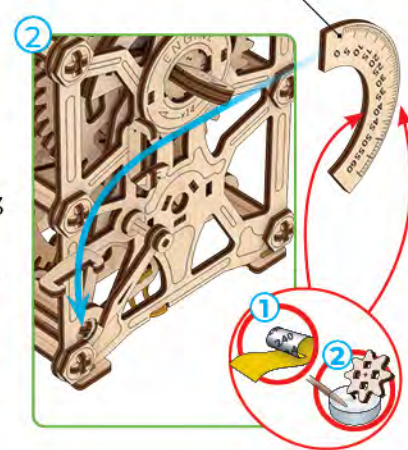
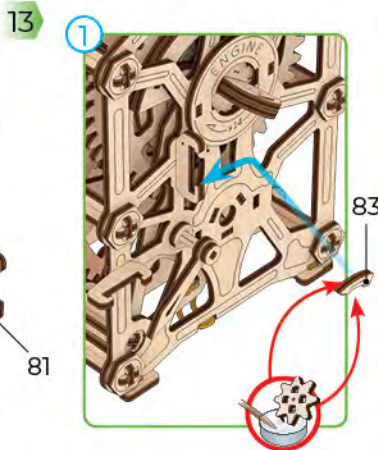
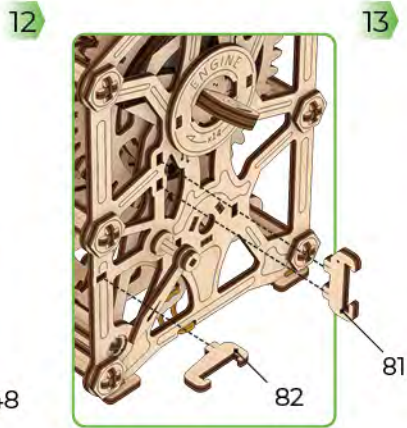
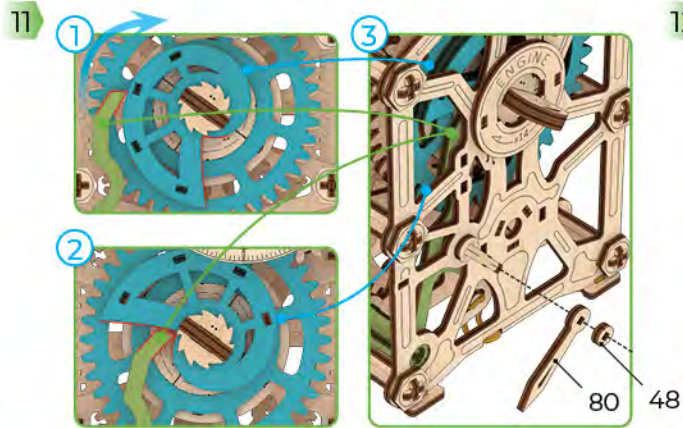


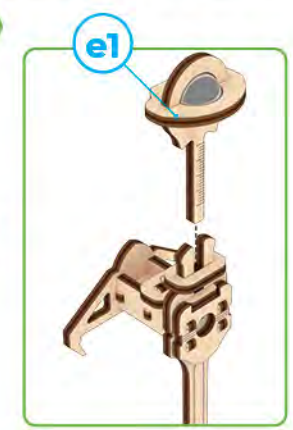
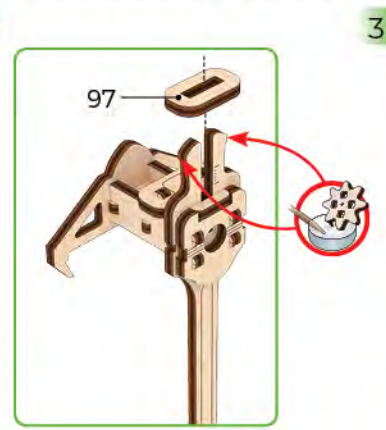
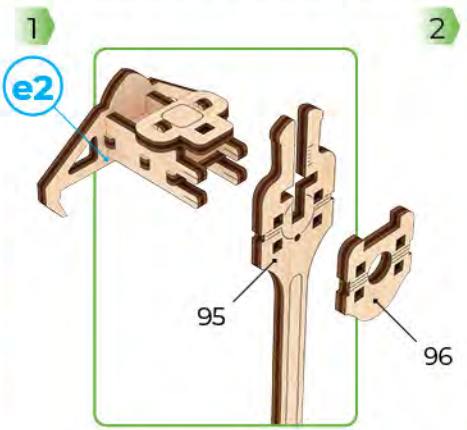
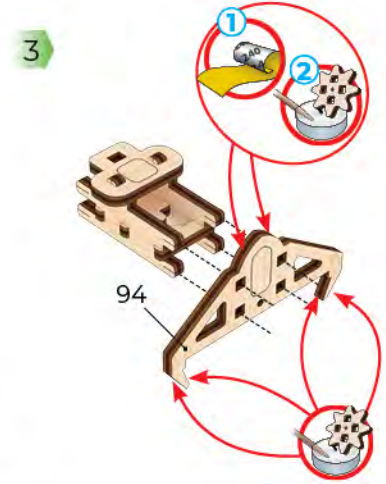
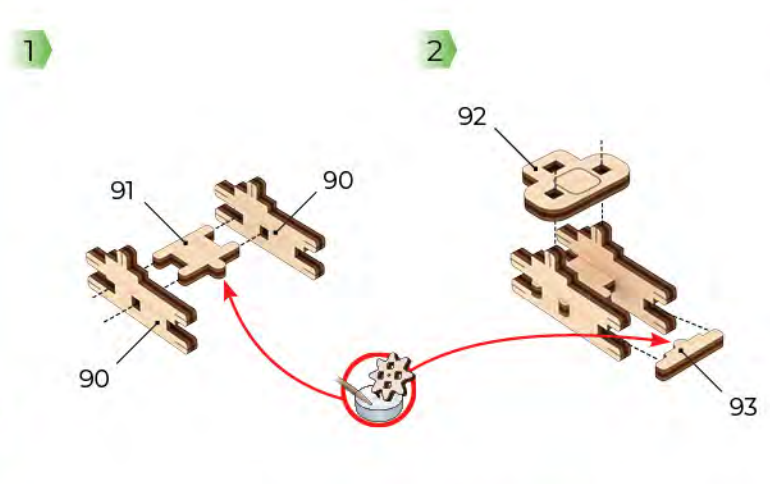
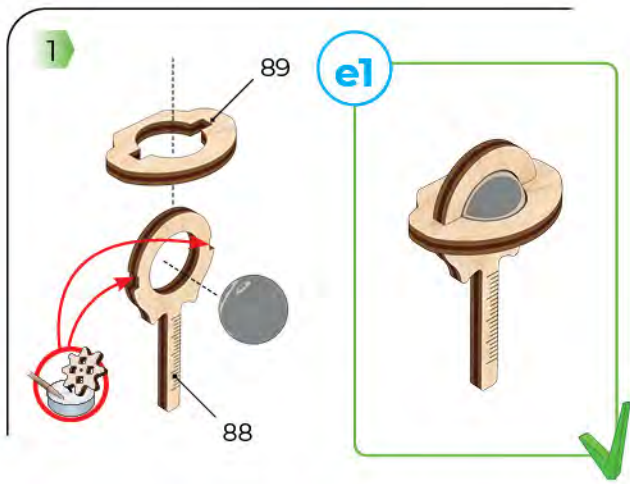
ENG Check size. **UKR** Перевірте розмір. **FRA** Vérifiez la dimension. **DEU** Prüfen Sie die Größe. **SPA** Compruebe el tamaño. **ITA** Controllare le dimensioni. **JPN** サイズを手チェックしてください。 **CHI** 測量尺寸 **POR** Verifique o tamanho. **POL** Sprawdz rozmiar. **KOR** 크기를 확인해 주세요.

ENG Cut (rubber-band, thread, etc.) **UKR** Відріжте (гумку, нитку, тощо). **FRA** Couper (ruban élastique, fil, etc.) **DEU** Schneiden (Gummitband, Faden, etc.) **SPA** Cortar (goma elástica, hilo, etc.) **ITA** Tagliare (fascia in gomma, filatura, ecc.) **JPN** カットしてください。(輪ゴム、糸など)。 **CHI** 切割 (橡皮筋, 线等) **POR** Corte (borracha, fio, etc.) **POL** Utnij (gumkę, nitkę, itd.) **KOR** 잘라내 (고무밴드, 이부시계 등)

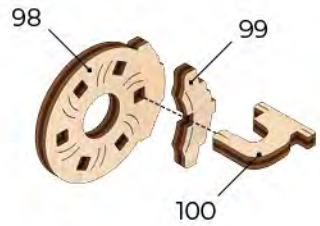


15

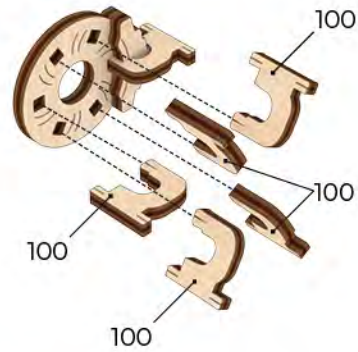




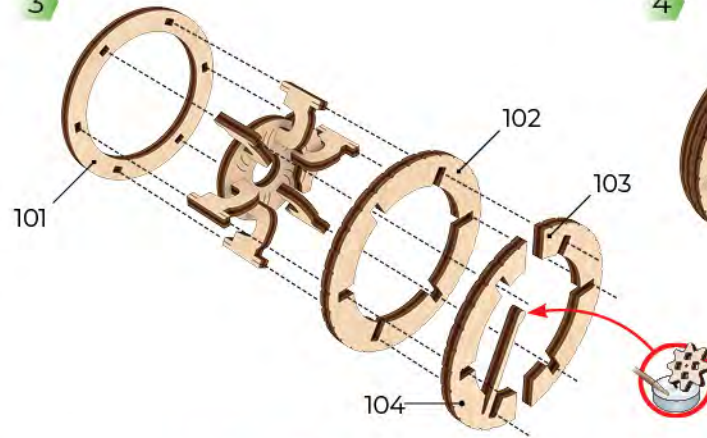
1



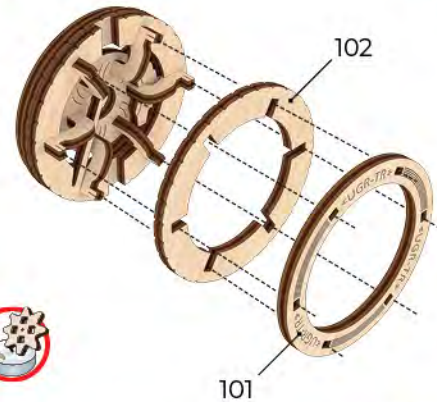
2



3



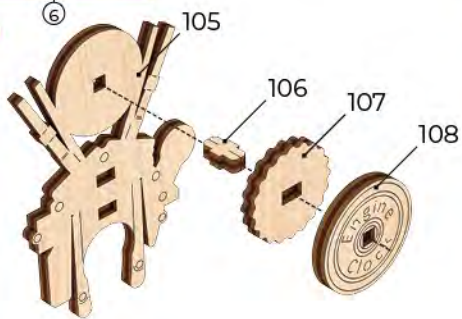
4



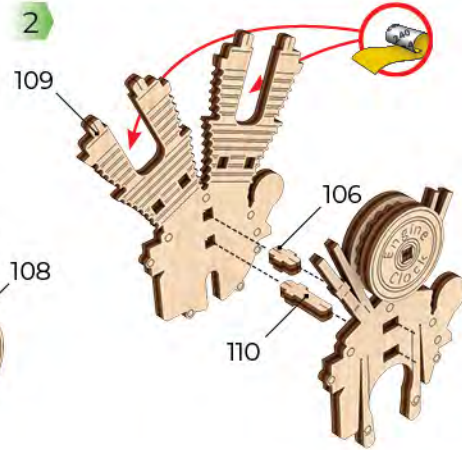
e4



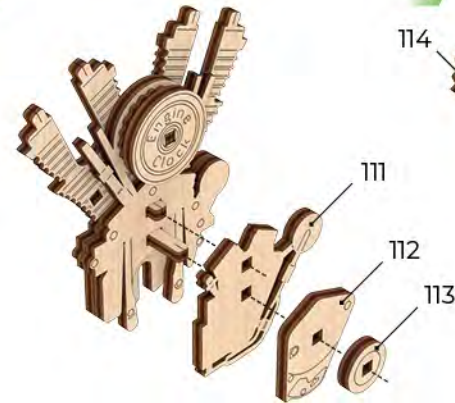
1



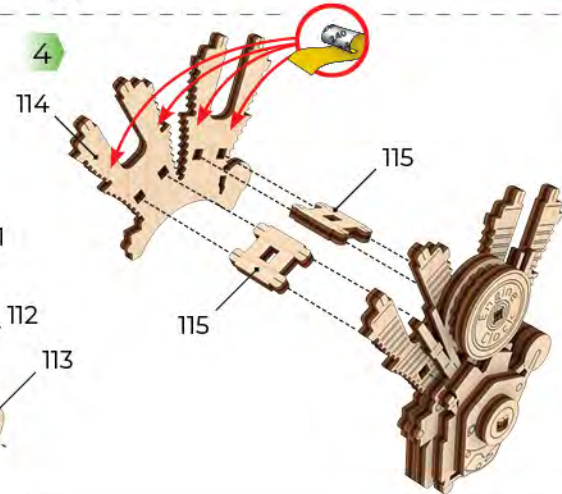
2

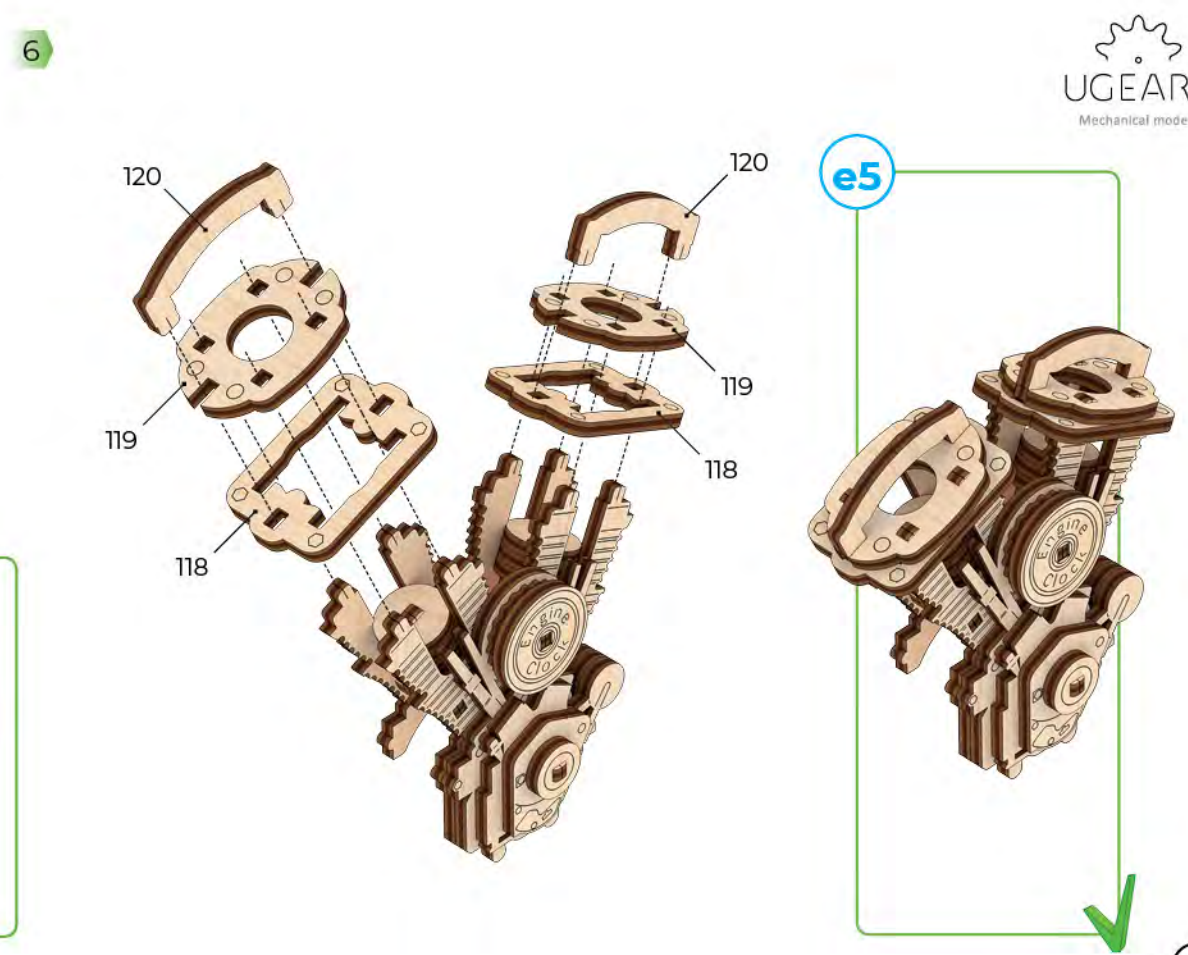
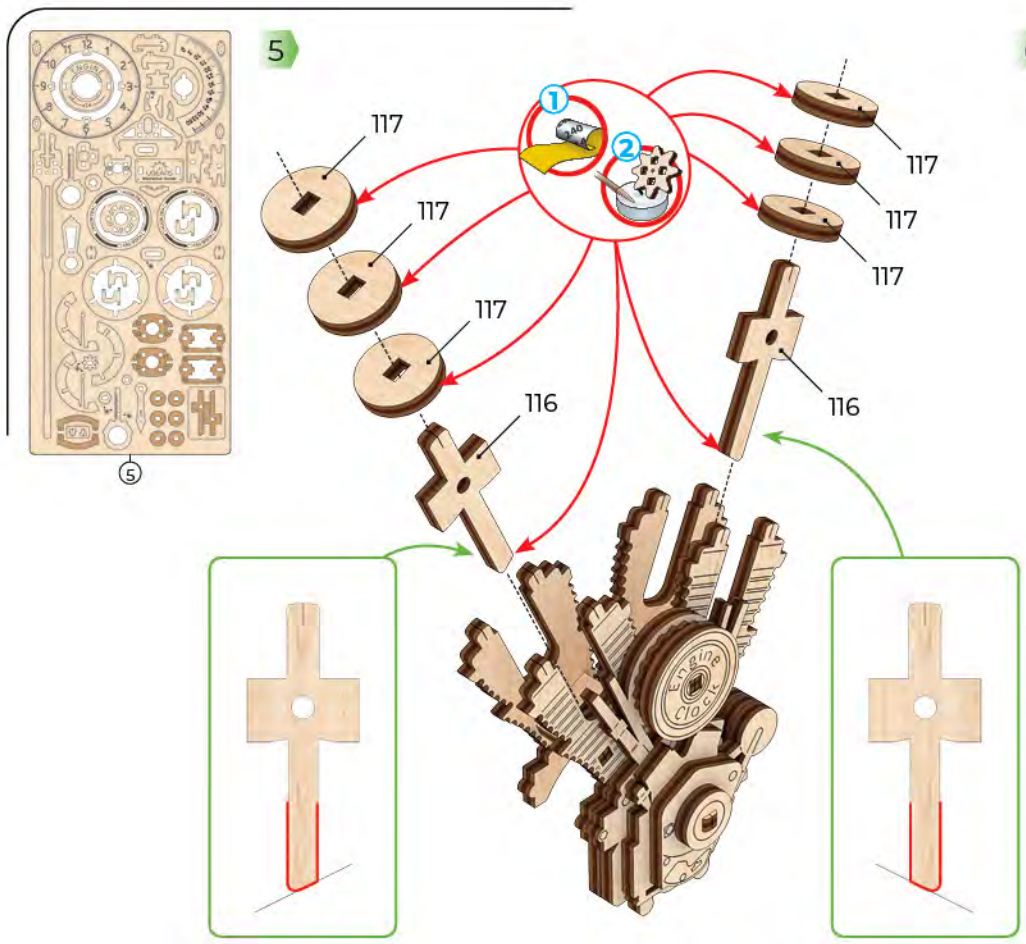


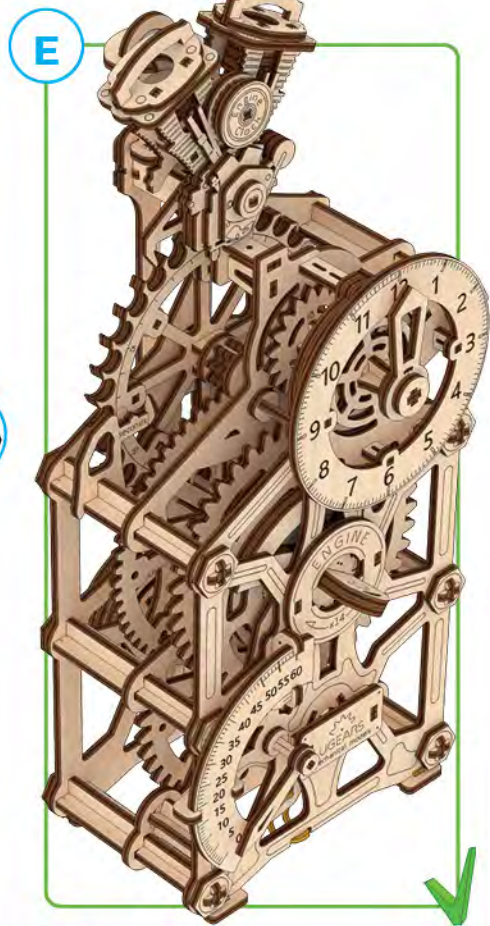
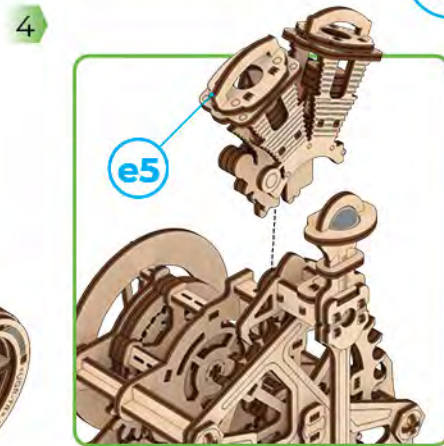
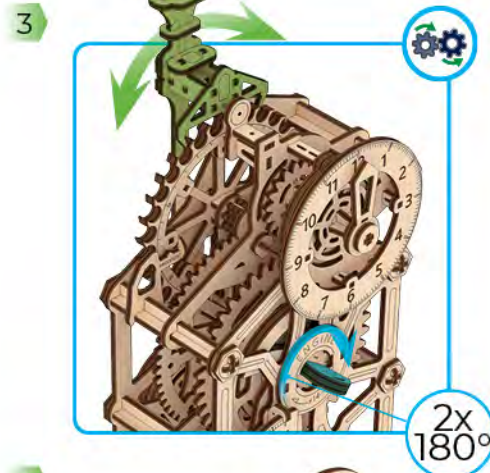
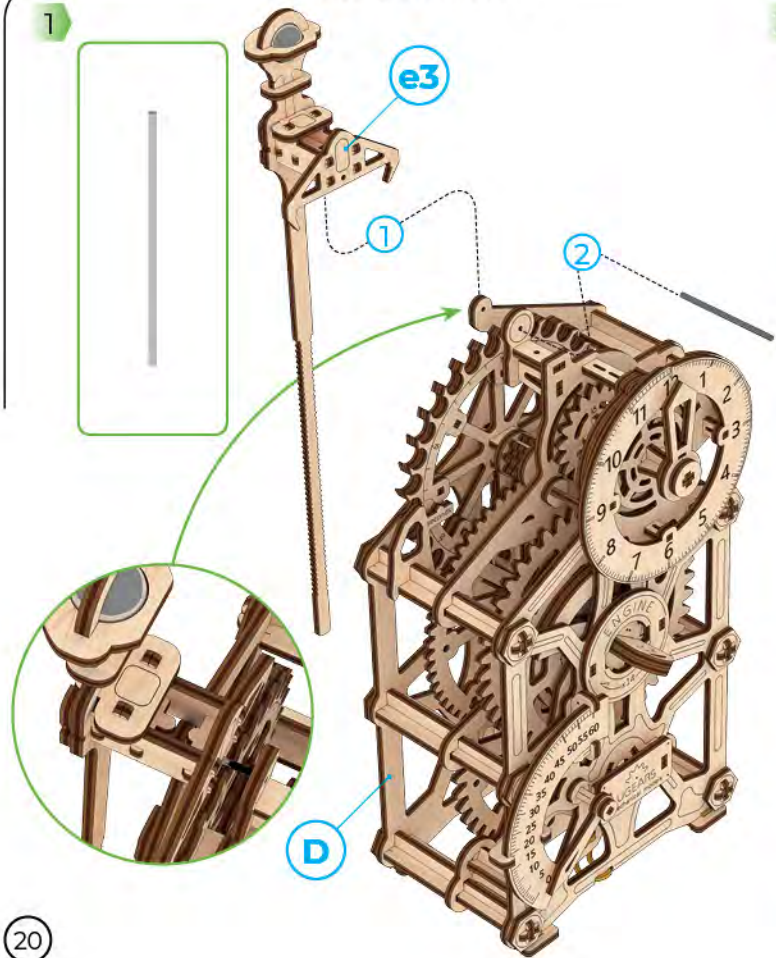
3



4



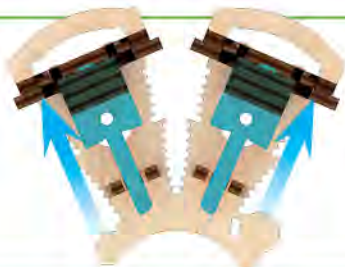




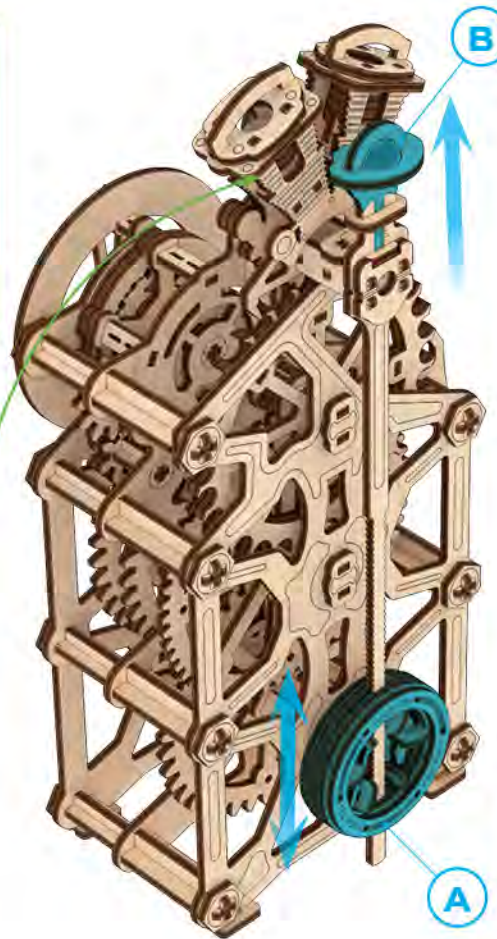


ENG Before setting up, let the watch function for 2 hours to grind the elements.
UKR Перед налаштуванням дайте годиннику пропрацювати 2 години для притирання елементів.
FRA Avant de l'installer, observez la fonction horloge pendant 2 heures pour lisser les éléments.
DEU Lassen Sie die Uhr vor dem Einstellen 2 Stunden lang laufen, um die Bauteile einzuschleifen.
SPA Antes de ajustar, deje el reloj funcionar durante 2 horas para que los elementos se pongan al punto.
ITA Prima di effettuare la regolazione, lasciare che l'orologio funzioni per 2 ore per rettificare gli elementi.
JPN セットアップの前に、時計を2時間作動させ、エレメントを研磨します。
CHI 设置前，让钟表运行两小时来磨合零件。
POR Antes de acertar, deixe o relógio funcionar durante 2 horas para afinar os elementos.
POL Przed ustawieniem zegarek powinien działać przez 2 godziny, aby zeszlifować elementy.
KOR 설치하기 전에 제품을 부드럽게 만들기 위해서 2시간 동안 시계 기능을 관찰하세요.

Works up to 6 hours



Works up to 5 hours



ENG It would be better to adjust the accuracy of the stroke at the middle spring rate. For adjustment, move the wheel weight (A) up (speed up) or down (slow down); if necessary, move the metal ball weight (B) up to slow down the clock further.

UKR Налаштування точності ходу краще виконувати на середньому заводі пружини. Для налаштування пересувайте Гирю-колесо (A) вгору (прискорити) чи вниз (сповільнити), за необхідності пересувайте гирю з металевою кулею (B) вгору для додаткового сповільнення ходу годинника.
FRA Il est préférable d'ajuster la précision du coup au milieu du ressort. Pour ajuster, déplacez le poids de la roue (A) vers le haut (pour accélérer) ou vers le bas (pour ralentir) ; si nécessaire, déplacez le poids (B) vers le haut pour ralentir encore l'horloge.

DEU Es ist am besten, die Genauigkeit des Hubs bei mittlerer Federstärke einzustellen. Zum Einstellen bewegen Sie das Radgewicht (A) nach oben (beschleunigen) oder nach unten (verlangsamen). Falls erforderlich, bewegen Sie das Metallkugelgewicht (B) nach oben, um die Uhr weiter zu verlangsamen.
SPA Sería mejor ajustar la precisión de la carrera a la velocidad media del resorte. Para el ajuste, mueva la pesa de rueda (A) hacia arriba (acelerar) o hacia abajo (ralentizar); si es necesario, mueva la pesa de bola metálica (B) hacia arriba para ralentizar aún más el reloj.

ITA Sarebbe meglio regolare la precisione della corsa alla velocità media della molla. Per la regolazione, spostare il peso della ruota (A) verso l'alto (accelerazione) o verso il basso (rallentamento); se necessario, spostare il peso della sfera metallica (B) verso l'alto per rallentare ulteriormente l'orologio.

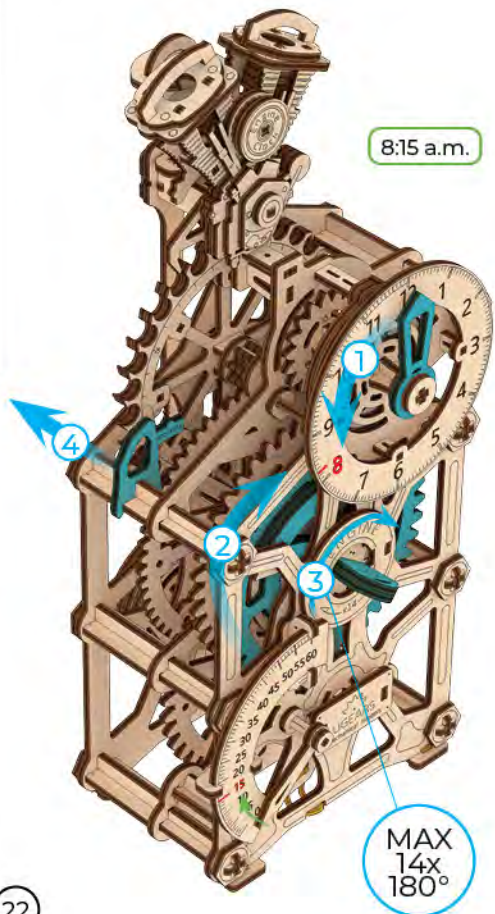
JPN ストロークの精度は、中間のバネ定数で調整するのがよいでしょう。調整には、ホイールウェイト (A) を上 (スピードアップ) または下 (スロウダウン) に動かします。必要に応じて、メタルボールウェイト (B) を上に動かすと、さらに時計のスピードが遅くなります。

CHI 最好以中彈簧速率調整冲程的精度。調整时，将轮砵码(A)向上移动(加速)或向下移动(减速)；如有必要，将金属球砵码(B)向上移动，以进一步减慢时钟的速度。

POR Seria melhor ajustar a precisão do curso na taxa média da mola. Para a regulação, mover o peso da roda (A) para cima (acelerar) ou para baixo (abrandar); se necessário, mover o peso da esfera metálica (B) para cima para abrandar mais o relógio.

POL Lepiej byłoby wyregulować dokładność skoku przy środkowej prędkości sprężyny. W celu regulacji, przesunąć obciążnik koła (A) w górę (przyspieszenie) lub w dół (spowolnienie); w razie potrzeby przesunąć metalowy obciążnik kulowy (B) w górę, aby jeszcze bardziej spowolnić zegar.

KOR 스프링의 중간 부분에 타격의 정밀도를 맞추는게 좋습니다. 이를 위해, 휠 무게(A)를 위로 (속도 높이기) 또는 아래(속도 줄이기)로 이동하세요. 필요할 경우 메탈볼의 무게(B)를 위로 이동하여 시계의 속도를 줄이세요.



8:15 a.m.

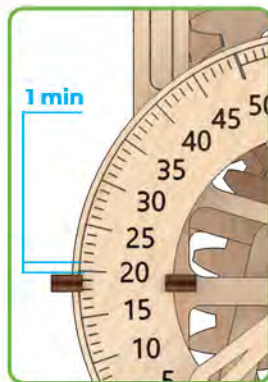
MAX
14x
180°



5 min



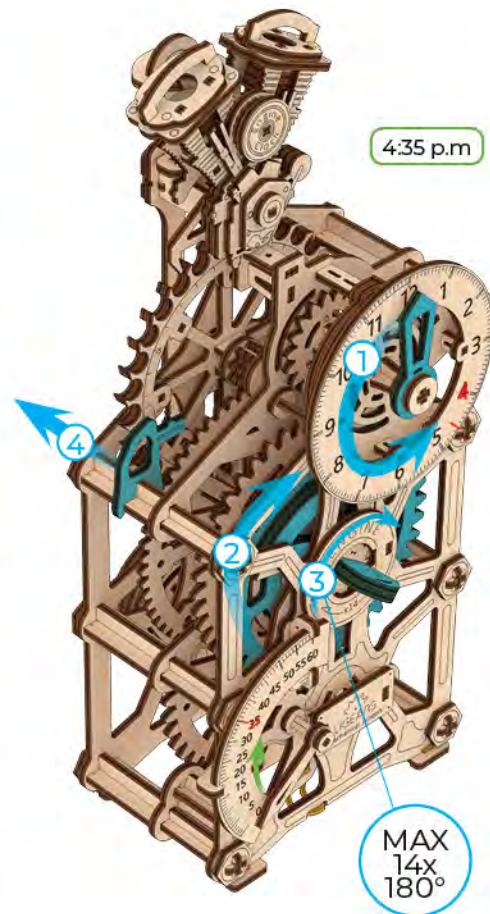
START



1 min



STOP



4:35 p.m.

MAX
14x
180°

ENG To avoid loosening the drive spring, we recommend not leaving the model wound up with a locked mechanism for a long time.

UKR Щоб уникнути послаблення привідної пружини, рекомендуємо не залишати модель заведеною з заблокованим механізмом на довгий час.

FRA Pour éviter de desserrer le ressort d'entraînement, nous vous recommandons de ne pas laisser la maquette remontée avec le mécanisme bloqué pendant une période prolongée.

DEU Wir empfehlen, das Modell nicht über längere Zeit mit verriegeltem Mechanismus aufgezogen zu lassen, um eine Lockerung der Antriebsfeder zu vermeiden.

SPA Para evitar que se afloje el resorte de arrastre, recomendamos no dejar el modelo enrollado con el mecanismo bloqueado por mucho tiempo.

ITA Per evitare l'allentamento della molla di trasmissione, si consiglia di non lasciare il modello caricato con il meccanismo bloccato per lungo tempo.

JPN 駆動バネが緩むのを避けるため、ロックされた状態で巻き上げられたモデルを長時間放置しないことをお勧めします。

CHI 为避免驱动弹簧松动,我们建议不要长时间让模型处于上锁状态中。

POR Para evitar o afrouxamento da mola de acionamento, recomendamos não deixar o modelo dar corda com o mecanismo travado por muito tempo.

POL Aby uniknąć poluzowania sprężyny napędowej, nie zaleca się pozostawiania zwiniętego modelu z zablokowanym mechanizmem przez dłuższy czas.

KOR 드라이브 스프링이 느슨해지지 않도록 하려면 기계를 잠금 장치가 있는 상태로 오래 두지 않는 것이 좋습니다.

YOU MAY ALSO LIKE

Aero Clock

Wall Clock
with Pendulum

320
PARTS

8
HOURS
ASSEMBLY
TIME

ADVANCED
LEVEL



Sky watcher

Tourbillon
Table Clock

338
PARTS

10
HOURS
ASSEMBLY
TIME

ADVANCED
LEVEL



Retro Car

UGR-T

337
PARTS

7
HOURS
ASSEMBLY
TIME

ADVANCED
LEVEL





Watch the VIDEO


Mechanical models

ENG Thanks for following along on this journey with us.

UKR Дякуємо, що ви пройшли цей шлях з нами.

FRA Merci denous avoir accompagnés tout au long de ces étapes.

DEU Vielen Dank, dass Sie diesen Weg mit uns gegangen sind.

SPA Gracias por haber recorrido el camino con nosotros.

ITA Grazie per aver fatto uesto percorso con noi.

JPN UGEARSをご利用いただきありがとうございます

CHI 感谢您参与有趣的模型配装过程。

POR Obrigado por seguir nesta jornada conosco.

POL Dziękujemy, że razem z nami pokonałeś tę drogę!

KOR UGEARS 와 함께해 주셔서 감사합니다.

ugearsmodels.com

ENG Customer support **UKR** Служба підтримки

FRA Service client **DEU** Kundendienst

SPA Servicio al cliente **ITA** Servizio di supporto

JPN お客様窓口 **CHI** 客户支持 **POR** Atendimento ao cliente

POL Wsparcie klienta **KOR** 고객센터

customerservice@ugearsmodels.com