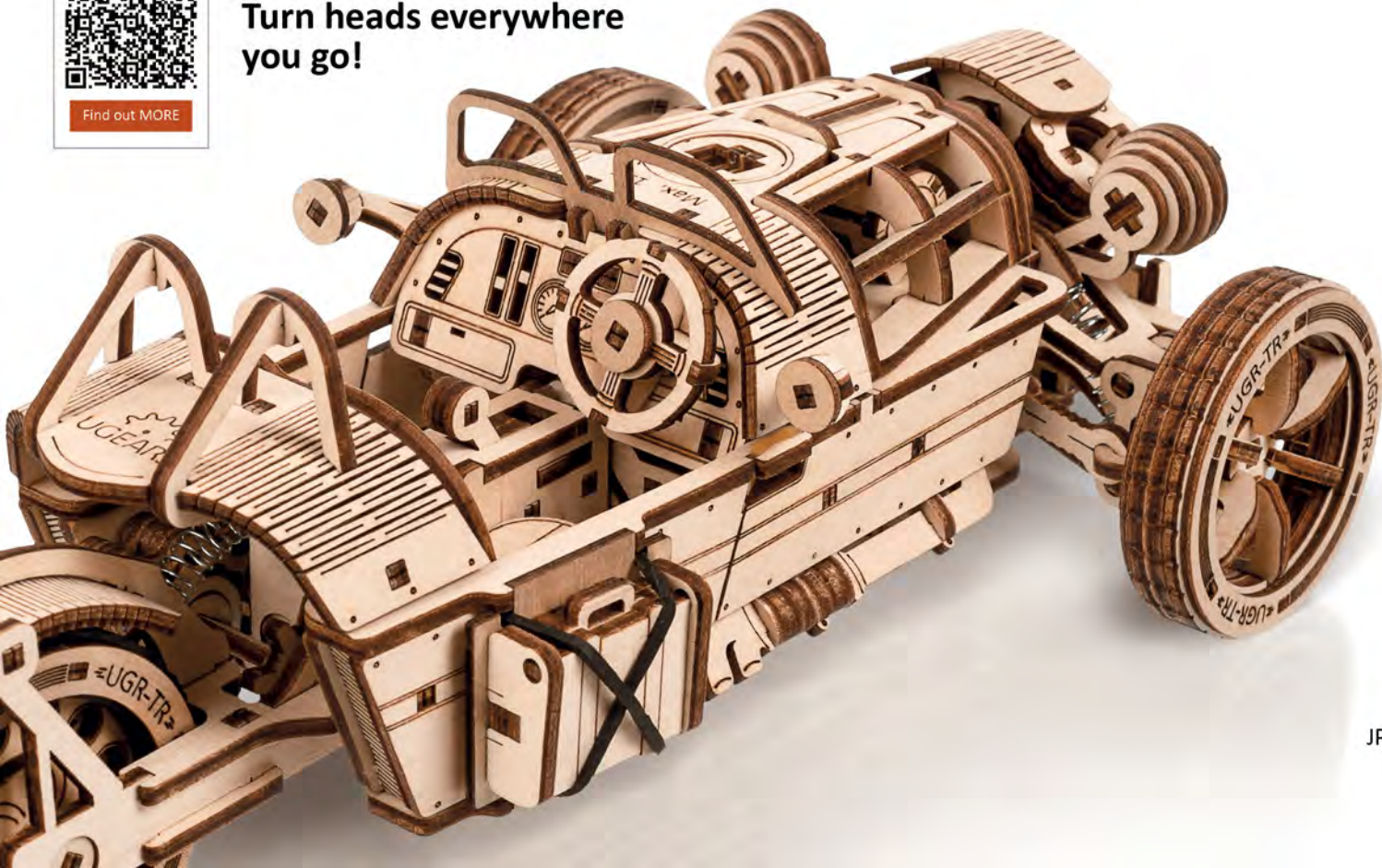




Find out MORE

Assemble me.
Turn heads everywhere
you go!




UGEAR[®]

Mechanical models

Трицикл UGR-S Three-wheeler UGR-S

FRA UGR-S à trois roues

DEU Dreiradfahrzeug UGR-S

SPA Tricar UGR-S

ITA UGR-S a tre ruote

JPN 三輪車 UGR-S CHI 三轮UGR-S

POR Triciclo UGR-S

POL Trójkołowiec UGR-S KOR 삼륜 UGR-S

Assembly instructions Інструкція зі складання

FRA Notice d'assemblage. DEU Aufbauanleitung.

SPA Instrucciones de montaje. ITA Istruzioni di montaggio.

JPN 組み立て説明書 CHI 装配说明书 POR Instruções de montagem.

POL Instrukcja montażu. KOR 조립 설명서.

ENG

Assembly instructions:

Remove model parts from the hanger board as illustrated below. Careful not to break parts. If a part does not remove easily, carefully cut it out with a knife. This model is intended for self-assembly without glue. If you have difficulty installing the axles, try waxing them with a regular candle. All moving parts can also be waxed during assembly to reduce friction when operating the model.

UKR

Інструкція зі складання:

Витягніть з дошки позначені на схемі деталі. Намагайтеся їх не зламати. Якщо деталь не виймається, надсічіть перемички ножом. Конструкція збирається без клею. У разі виникнення труднощів з протягуванням вісі в отвір, потріть деталь об звичайну свічку. Також можна змастити свічку всі деталі механізму, що рухаються, щоб зменшити тертя при обертанні.

FRA

Notice d'assemblage:

Faites sortir de la planche les pièces comme indiquées sur le schéma. Tâchez de ne pas les casser. Si la pièce ne sort pas, incisez les collages/fixations avec un couteau. La construction est à assembler sans colle. Si il est difficile d'introduire l'axe en bois dans l'orifice, frottez au préalable l'axe ou les pièces contre une bougie. Pour améliorer le glissement, traitez les pièces de frottement mobiles du mécanisme avec une bougie au cours d'assemblage.

DEU

Aufbauanleitung:

Bitte die in der Zeichnung angegebenen Teile aus der Platte herausnehmen. Versuchen Sie bitte diese nicht zu brechen. Wenn sich ein Teil nicht herausnehmen lässt, schneiden Sie die Stege mit dem Messer leicht an. Das Modell wird ohne Klebstoffe zusammengebaut. Lässt sich eine Achse nur schwer in eine Öffnung einführen, reiben Sie diese mit einer Kerze etwas ein. Für besseres Gleiten schmieren Sie alle beweglichen Teile mit einer Kerze.

SPA

Instrucciones de montaje:

Saque de la tabla las piezas marcadas en el esquema. Trate de no romperlas. Si una pieza no se saca, haga una incisión. La construcción va sin pegamento. Si tiene dificultades con la instalación del eje de madera en un agujero, frote primero el eje o las piezas contra una vela. Para un mejor deslizamiento, lubrique durante el montaje las piezas móviles del mecanismo con una vela común.

ITA

Istruzioni di montaggio:

Estrarre dal telaio i particolari indicati nello schema. Fare attenzione a non romperli. Se un particolare non si stacca, tagliare delicatamente gli elementi di collegamento con un coltello. L'assieme viene realizzato senza colla. In caso di difficoltà nell'inserimento di un perno in legno, è necessario sfregare il perno o il particolare con un po' di cera. Per uno scorrimento migliore incerare le parti mobili del meccanismo durante l'assemblaggio.

JPN

組み立て説明書:

部品に傷をつけないように注意しながらボードから外してください。部品が外れにくい場合は連結部分をカッターで切ってから外すと外しやすいです。本製品は、接着剤がなくても組み立てができるように設計されています。もしアクスル(駆動部)が、歯車の動きがにぶい場合は、ロウソクをアクスルに塗ってください。全ての駆動部分は製品を動かす時、滑らかに動くように潤滑剤であるロウソクを塗りながら組み立てます。

CHI

装配说明

将模型部件按插图示，从胶合板取下。小心不要损坏件。如果取下时候有难度，请用小刀小心的切割连接点。这个产品不需要胶水粘接。如果安装转轴的时候有难度，请用普通的蜡加以润滑。所有的转动部分也需要打蜡润滑。

POR

Instruções de montagem:

Remova as peças do modelo da placa de suporte conforme ilustrado abaixo. Tenha cuidado para não quebrá-las. Se uma peça não sair facilmente, corte-a com cuidado com uma faca. Este modelo foi projetado para se montar facilmente e sem cola. Se você tiver dificuldade ao montar os eixos, tente encerá-los com uma vela comum. Todas as peças móveis também podem ser enceradas durante a montagem, para reduzir a fricção ao operar o modelo.

POL

Instrukcja montażu:

Delikatnie wyciągaj z deseczki wskazane w schemacie detale, starając się nie potać elementów. Jeśli detal nie poddaje się, podetnij wiązadła nożem. Konstrukcje składa się bez kleju. Jeśli napotkasz trudności z instalacją drewnianej osi w otwór, potrzyj na początku os lub detale o woskową świecę. Dla lepszego poślizgu polecano smarowanie ruchomych części mechanizmu zwykłą świecą podczas montażu.

KOR

조립 설명:

부품이 손상되지 않도록 주의하여 보드에서 떼어냅니다. 만약 부품이 잘 떨어지지 않으면 연결 부분을 칼로 절단 한 후 떼어내면 쉽게 떼어 낼 수 있습니다. 본 제품은 접착제가 없이 조립이 가능하도록 설계되어 있습니다. 만약 축이 잘 끼워지지 않는 경우 양초를 축에 바른 후 끼워 보세요. 모든 구동 부위는 제품 구동 시 원활한 작동이 가능하도록 조립 과정에서 윤활제(양초) 양초를 발라 주세요.

ENG Warning! UKR Увага! FRA Attention! DEU Achtung! SPA Precaución! ITA Attenzione! JPN 注意! CHI 注意! POR Atenção! POL Uwaga! KOR 주의!



ENG Do not use a lighted candle! **UKR** Не підпалювати!
FRA Ne pas brûler! **DEU** Nicht anzünden!
SPA ¡No encender! **ITA** Non dare fuoco!
JPN 火のついたロウソクの使用はお止めください。
CHI 请勿点燃，请勿靠近火源！ **POR** Não use uma vela acesa!
POL Nie podpalać! **KOR** 불이 붙은 초를 이용하지 마세요!

ENG Customer support UKR Служба підтримки FRA Service client DEU Kundendienst SPA Servicio al cliente

ITA Servizio di supporto JPN お客様窓口 CHI 客户支持 POR Atencção! Os eixos têm pontas afiadas! POL Wsparcie Klienta KOR 고객지원
customerservice@ugearsmodels.com



ENG Wax the part with a regular candle (rub with a candle). **UKR** Змастіть деталь звичайною свічкою (потріть об свічку). **FRA** Lubrifiez la pièce avec une bougie ordinaire (frottez contre la bougie). **DEU** Reiben Sie das Teil mit einer einfachen Kerze etwas ein. **SPA** Engrasa la pieza con una vela común (frote con una vela). **ITA** Incerare il componente (Sfregare con la cera). **JPN** された部分に潤滑剤としてろうソクを塗ってください。 **CHI** 用普通蜡烛涂抹润滑部件 **POR** Encere a peça com uma vela comum (esfregar numa vela). **POL** Przesmaruj zwykłą świecą. **KOR** 표시된 부분에 윤활을 위해 초를 칠해 주세요.



ENG Sand to remove burrs. **UKR** Видалить задирки. **FRA** Éliminez les bavures. **DEU** Grate entfernen. **SPA** Quite las rebabas. **ITA** Togliere le bave. **JPN** バリ取りのサンドペーパー **CHI** 磨掉毛刺 **POR** Lixe para remover rebarvas. **POL** Usuń zadziory. **KOR** 거친 부분을 다듬어 주세요.



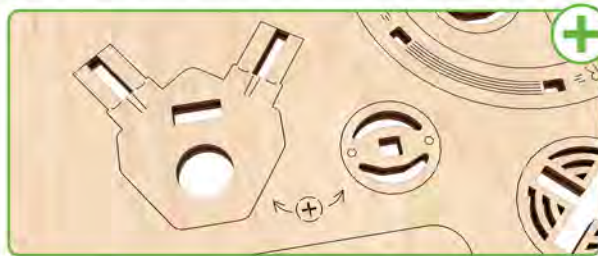
ENG Pay attention. Check position of the part. **UKR** Зверніть увагу. Переверте розташування елемента. **FRA** Faites attention. Vérifiez l'adposition de l'élément. **DEU** Bitte Beachten. Prüfen Sie die Einbaulage des Elementes. **SPA** Atención. Compruebe la situación del elemento. **ITA** Prestare attenzione. Controllare la posizione del componente. **JPN** 方向及び位置に注意して組み立てて下さい。 **CHI** 注意! 检查部件方向和位置 **POR** Tome cuidado. Verifique as posições das peças. **POL** Zwróć uwagę. Sprawdź lokalizację elementu. **KOR** 방향 또는 위치에 주의해서 조립해 주세요.



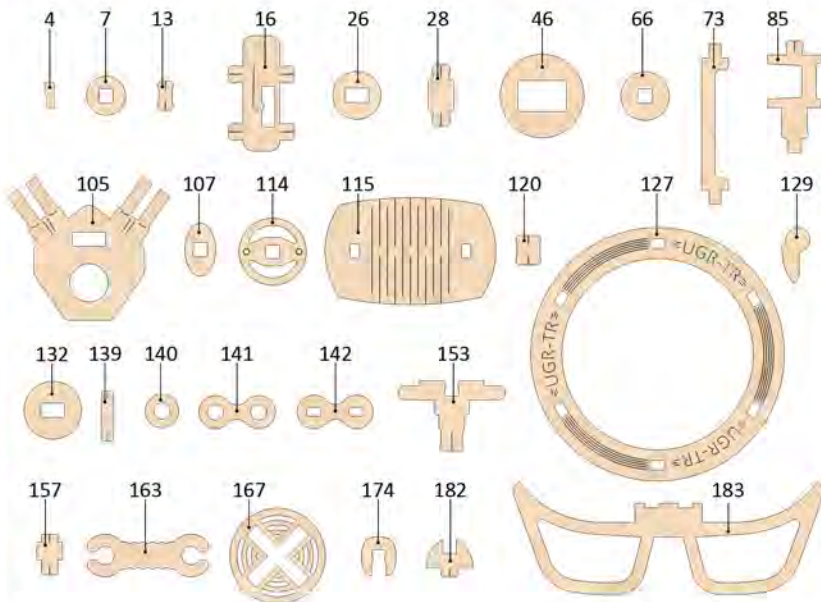
ENG Check the mechanism for smoothness and accuracy of movement. Operate the mechanism so the parts would seat-in. **UKR** Переверте механізм на плавність і точність ходу. Розробіть механізм. **FRA** Vérifiez si le mécanisme fonctionne en douceur et avec précision. Faites fonctionner le mécanisme jusqu'à son fonctionnement normal. **DEU** Prüfen sie den Mechanismus bezüglich der Laufruhe und der Genauigkeit des Ganges. Betätigen Sie den Mechanismus mehrmals. **SPA** Verifique la suavidad y precisión del mecanismo. Desarrolle el mecanismo. **ITA** Controllare la scorrevolezza e la precisione del movimento. Far funzionare il meccanismo. **JPN** 駆動部分が滑らかに動くかを確認しながら作業をすすめます。 **CHI** 检查机构的运行平稳度和精密度。调整机构。 **POR** Verifique a suavidade e precisão de movimento do mecanismo. Faça o mecanismo funcionar, para que as peças encaixem. **POL** Sprawdź płynność i dokładność ruchu mechanizmu. Dopracuj mechanizm. **KOR** 구동 부분의 원활한 작동과 정확한 움직임을 확인하세요.



ENG The part should be easily rotated (moved). **UKR** Деталь повинна легко крутитися (рухатися). **FRA** La pièce doit tourner (se déplacer) aisément. **DEU** Der Teil soll leicht gedreht (bewegt) werden. **SPA** La pieza debe ser fácil de girar (mover). **ITA** Il componente deve girare (muoversi) facilmente. **JPN** 部品はしっかりと動かなければなりません。 **CHI** 此部件必须容易的旋转 (移动) **POR** A peça deve ser facilmente girada (movida). **POL** Element powinien łatwo się kręcić (poruszać się). **KOR** 활하게 움직일 수 있어야합니다.

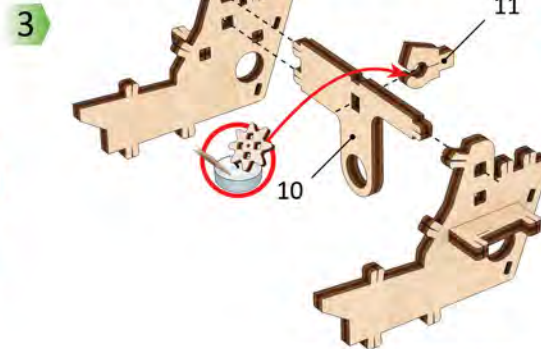
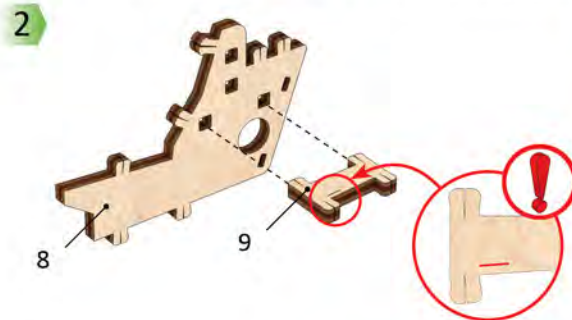
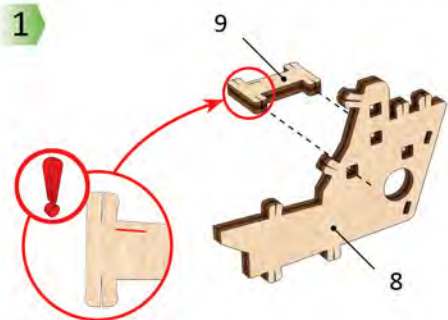
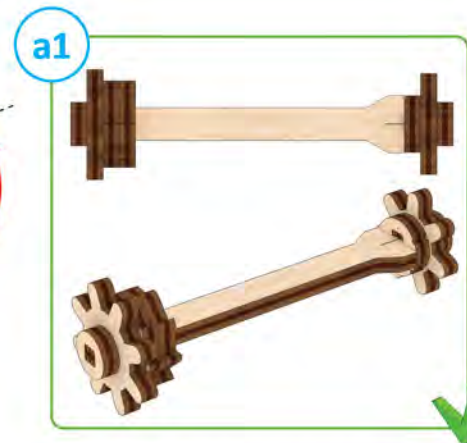
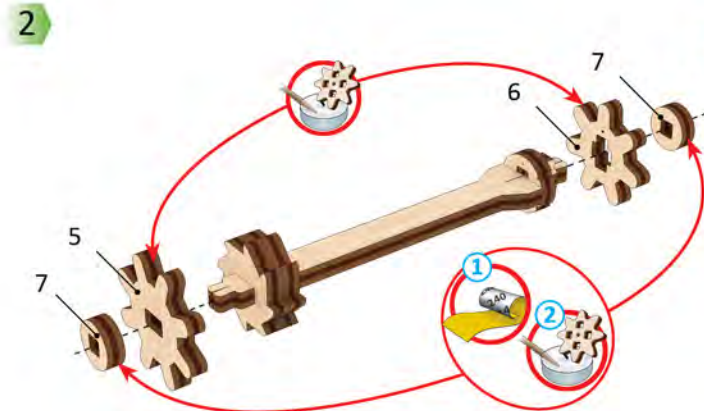
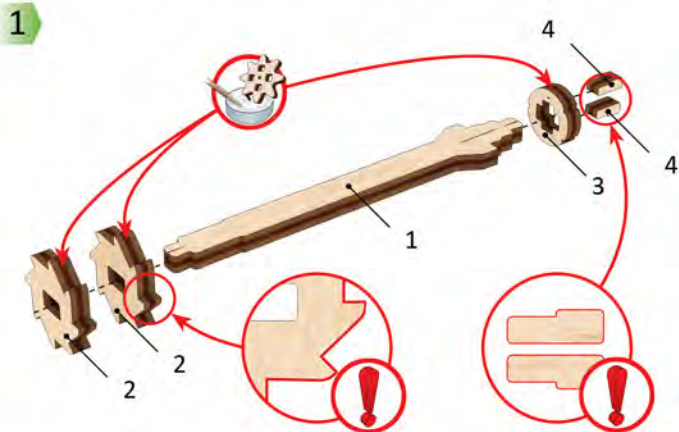


ENG Spare parts. **UKR** Занасні деталі. **FRA** Pièces de rechange. **DEU** Ersatzteile. **SPA** Piezas de repuesto. **ITA** Pezzi di ricambio. **JPN** 予備部品。 **CHI** 备用件。 **POR** Peças de reposição. **POL** Części zamienne. **KOR** 여유 부품입니다.



It's easier to pull out some parts with the «helper (H)». **UKR** Буде легше видавити готові деталі за допомогою «helper (H)». **FRA** Il est plus facile de retirer certaines pièces avec la pièce-outils (H). **DEU** Es ist einfacher, einige Teile mit dem "Helfer (H)" herauszunehmen. Siehe Beispiel: **SPA** Para separar algunas partes resulta más fácil utilizando la ayuda del elemento "H". **ITA** È più facile estrarre alcuni elementi utilizzando l'"aiuto (H)". **JPN** ある部品は「helper (H)」を使うと取り外しやすいです。 **CHI** 使用「helper (H)」可以更容易地拉出某些零件。 **POR** É mais fácil retirar algumas peças como «ferramenta auxiliar (H)». **POL** Niektóre części łatwiej jest wyciągnąć za pomocą «pomocnika (H)». **KOR** 일부 부품은 'H' 도구를 이용하여 떼어내면 쉽습니다.





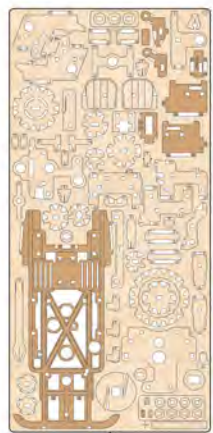
ENG Pay attention. Check position of the part. UKR Зверніть увагу. Перевірте розташування елемента. FRA Faites attention. Vérifiez la disposition de l'élément. DEU Bitte Beachten. Prüfen Sie die Einbaulage des Elementes. SPA Atención. Compruebe la situación del elemento. ITA Prestare attenzione. Controllare la posizione del componente. JPN 方向及び位置に注意して組み立ててください。CHI 注意! 检查部件方向和位置 POR Tome cuidado. Verifique as posições das peças. POL Zwróć uwagę. Sprawdź lokalizację elementu. KOR 방향 또는 위치에 주의해서 조립해 주세요.



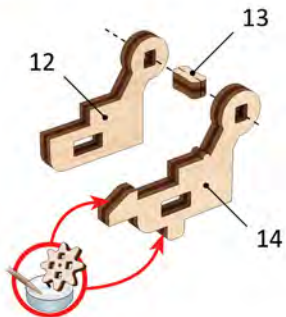
ENG Wax the part with a regular candle (rub with a candle). UKR Змастіть деталь звичайною свічкою (потріть об свічку). FRA Lubrifiez la pièce avec une bougie ordinaire (frottez contre la bougie). DEU Reiben Sie das Teil mit einer einfachen Kerze etwas ein. SPA Engrase la pieza con una vela común (frote con una vela). ITA Incerare il componente (Sfregare con la cera). JPN ざれた部分に潤滑剤として口ワソクを塗ってください。CHI 用普通蜡烛涂抹润滑部件 POR Encere a peça com uma vela comum (estregar numa vela). POL Przesmaruj zwykłą świecą. KOR 표시된 부분에 윤활을 위해 조를 칠해 주세요.



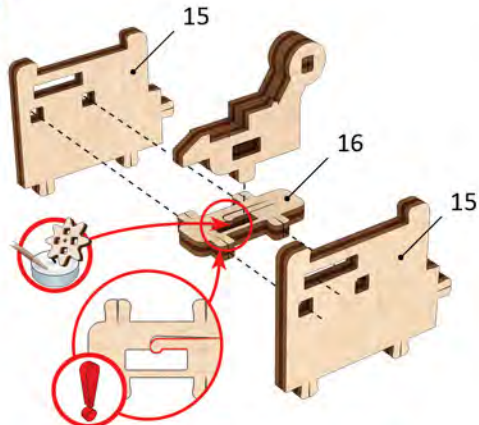
ENG Sand to remove burrs. UKR Видаліть задирки. FRA Eliminez les bavures. DEU Grate entfernen. SPA Quite las rebabas. ITA Togliere le bave. JPN バリ取りのサンドペーパー CHI 磨掉毛刺 POR Lixe para remover rebabas. POL Uszń zادیory. KOR 거친 부분을 다듬어 주세요.



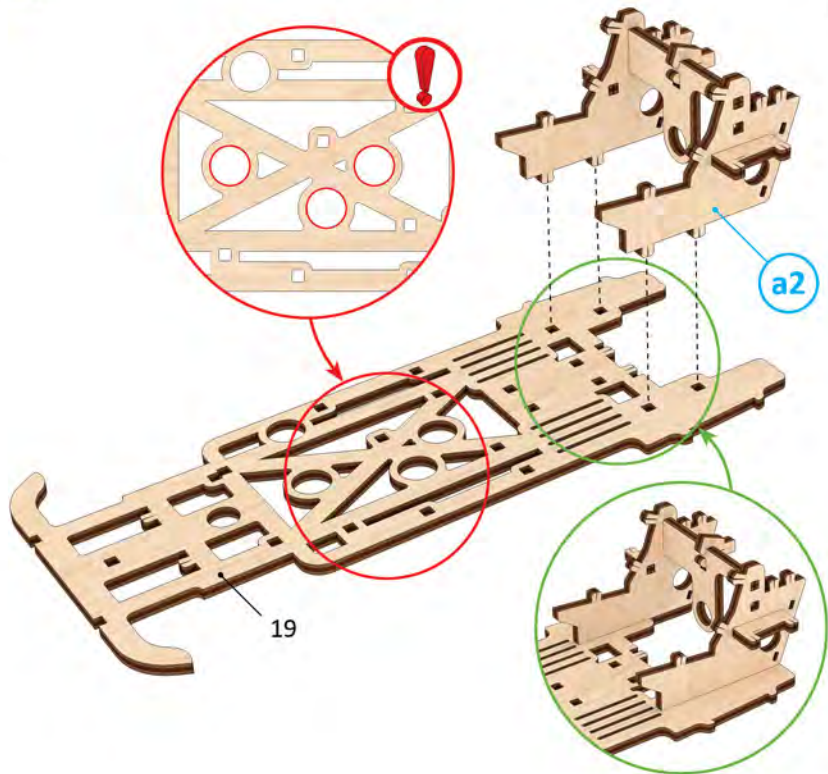
1



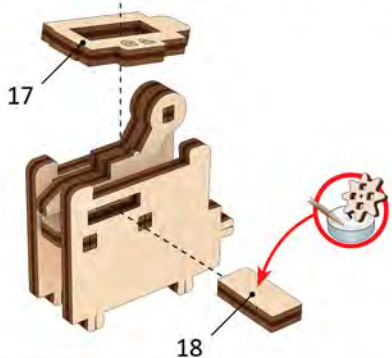
2



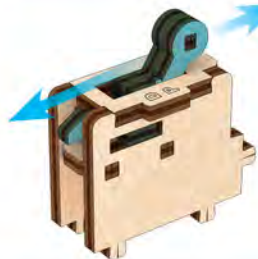
1



3

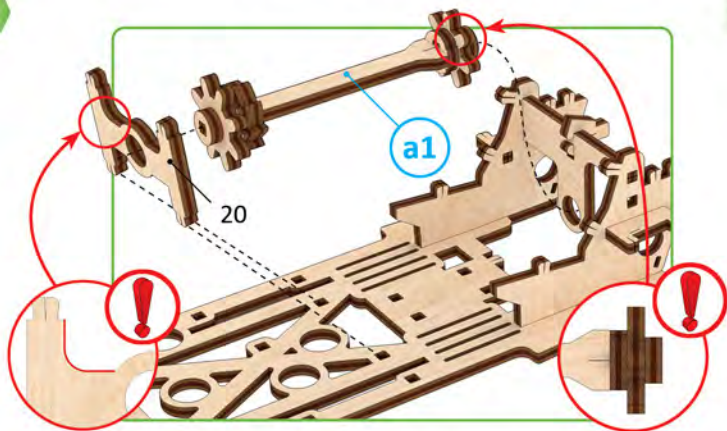


a3

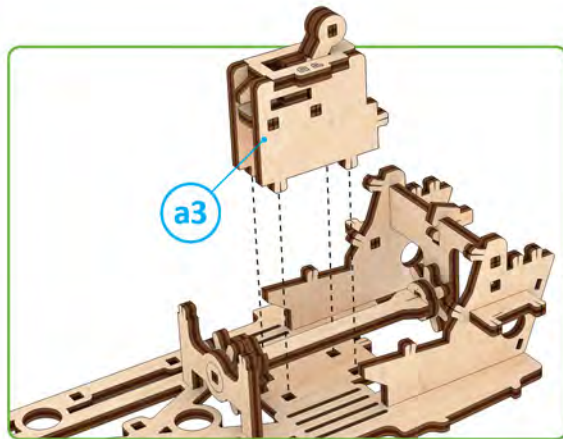


ENG Check the mechanism for smoothness and accuracy of movement. Operate the mechanism so the parts would seat-in. **UKR** Перевірте механізм на плавність і точність ходу. Розробіть механізм. **FRA** Vérifiez si le mécanisme fonctionne en douceur et avec précision. Faites fonctionner le mécanisme jusqu'à son fonctionnement normal. **DEU** Prüfen sie den Mechanismus bezüglich der Laufruhe und der Genauigkeit des Ganges. Betätigen Sie den Mechanismus mehrmals. **SPA** Verifique la suavidad y precisión del mecanismo. Desarrolle el mecanismo. **ITA** Controllare la scorrevolezza e la precisione del movimento. Far funzionare il meccanismo. **JPN** 駆動部分が滑らかに動くかを確認しながら作業をすすめます。 **CHI** 检查机构的运行平稳度和精确度。调整机构。 **POR** Verifique a suavidade e precisão de movimento do mecanismo. Faça o mecanismo funcionar, para que as peças encaixem. **POL** Sprawdź płynność i dokładność ruchu mechanizmu. Dopracuj mechanizm. **KOR** 구동 부분의 원활한 작동과 정확한 움직임을 확인하세요.

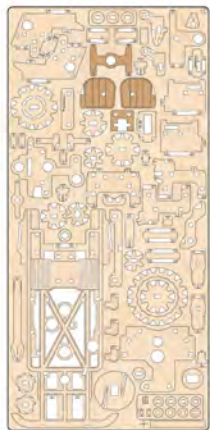
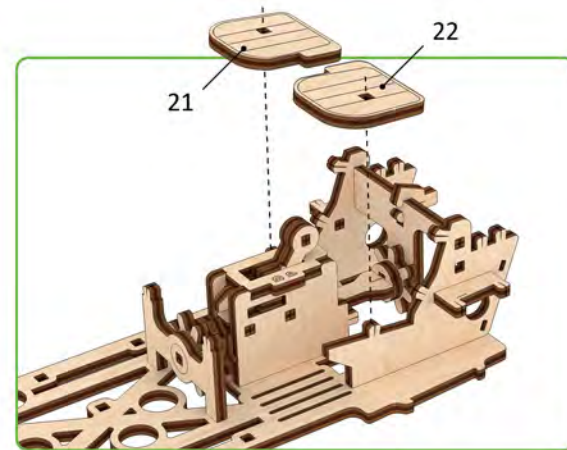
2



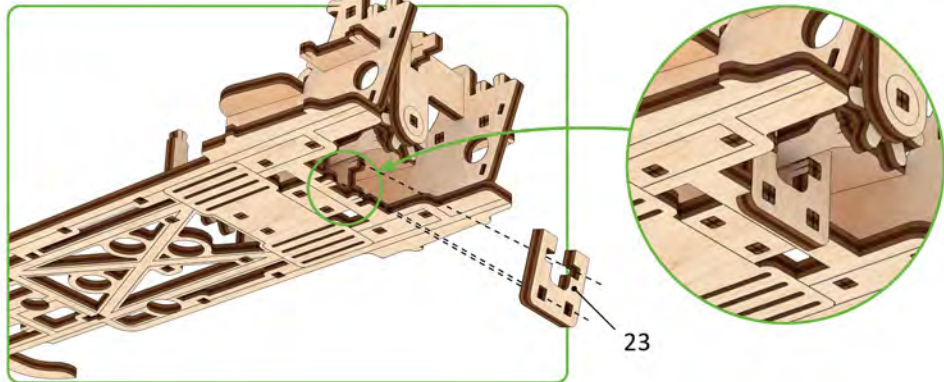
3



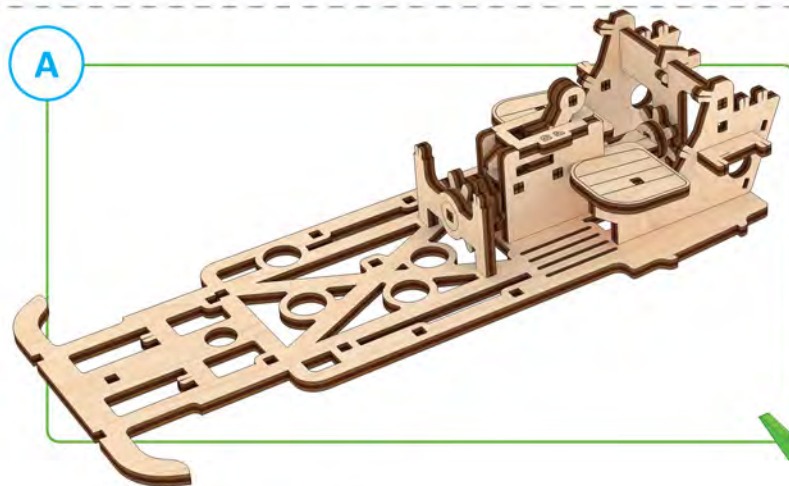
4



5

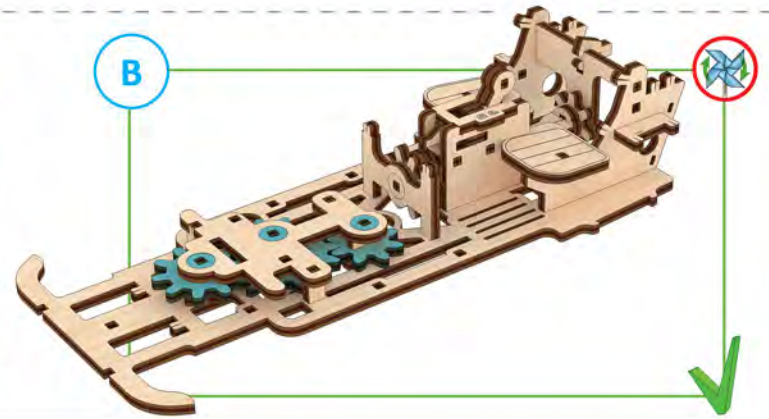
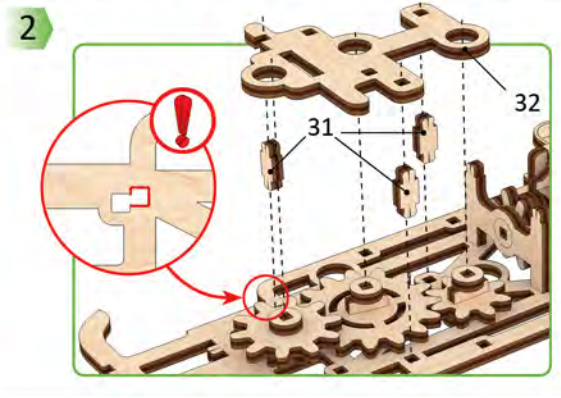
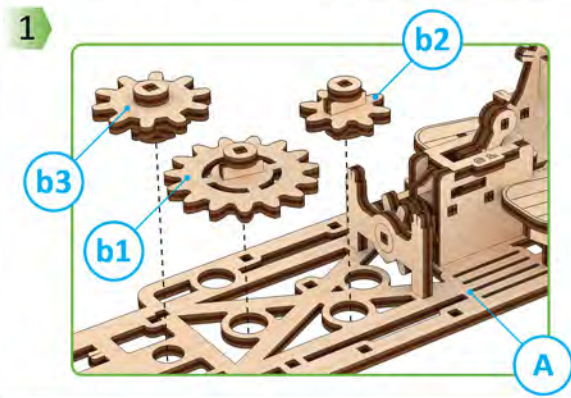
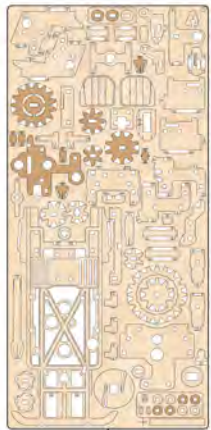
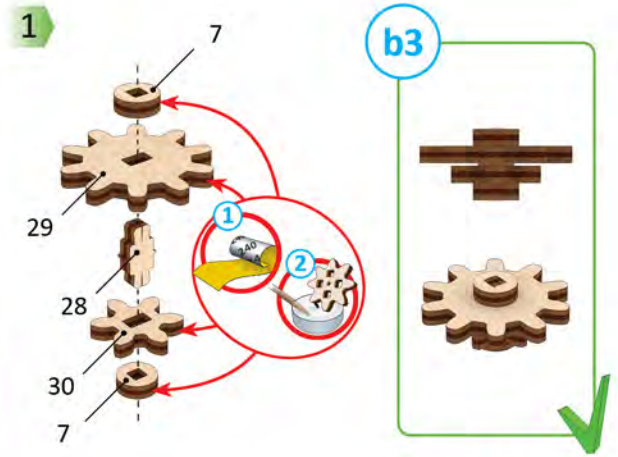
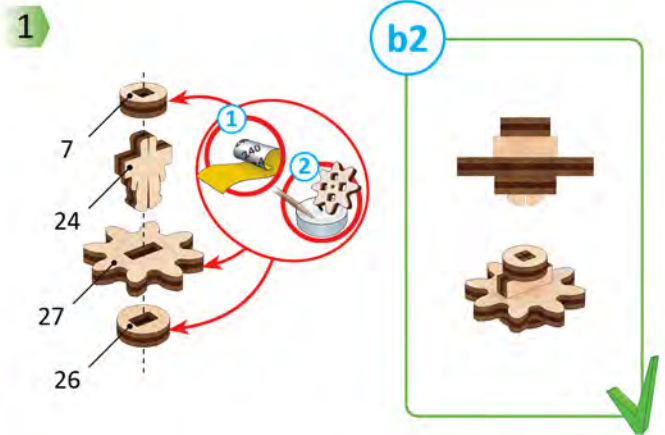
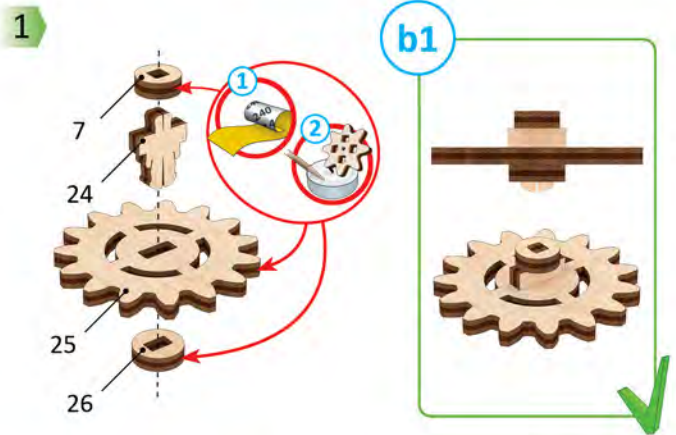


A



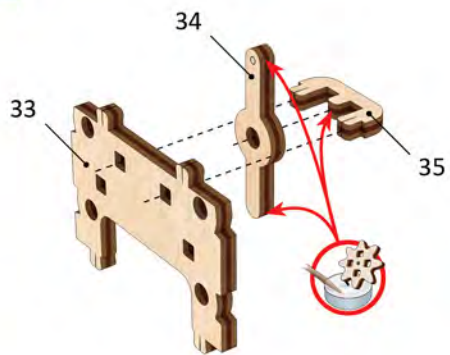
6

1

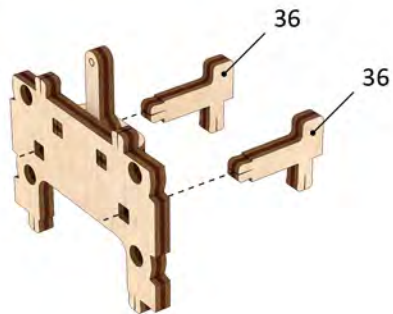


ENG The part should be easily rotated (moved). UKR Деталь повинна легко крутяться (рухатися). FRA La pièce doit tourner (se déplacer) aisément. DEU Der Teil soll leicht gedreht (bewegt) werden. SPA La pieza debe ser fácil de girar (mover). ITA Il componente deve girare (muoversi) facilmente. JPN 部品はしっかりと動かなければなりません。 CHI 此部件必须容易的旋转 (移动) POL Element powinien łatwo się kręcić (poruszać się). POR A peça deve ser facilmente girado (movida). KOR 활하게 움직일 수 있어야합니다.

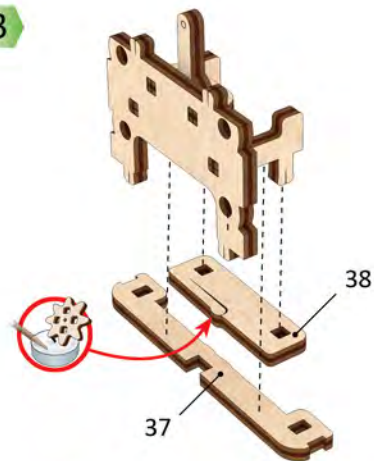
1



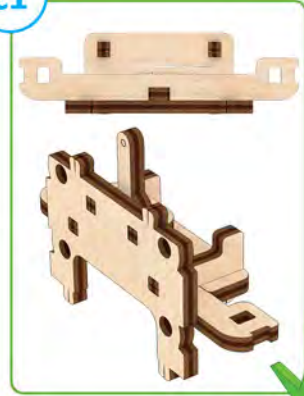
2



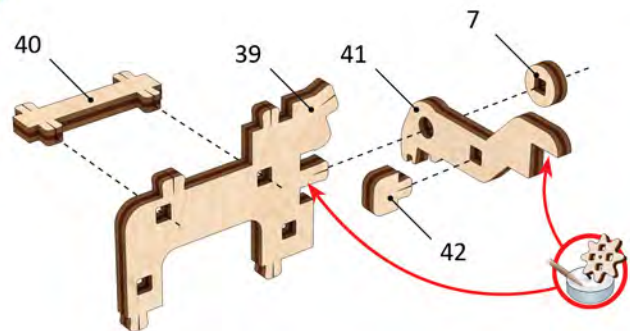
3



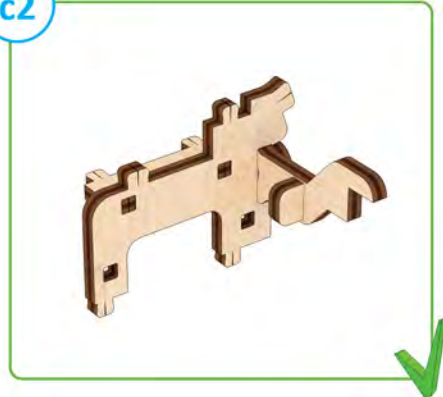
c1



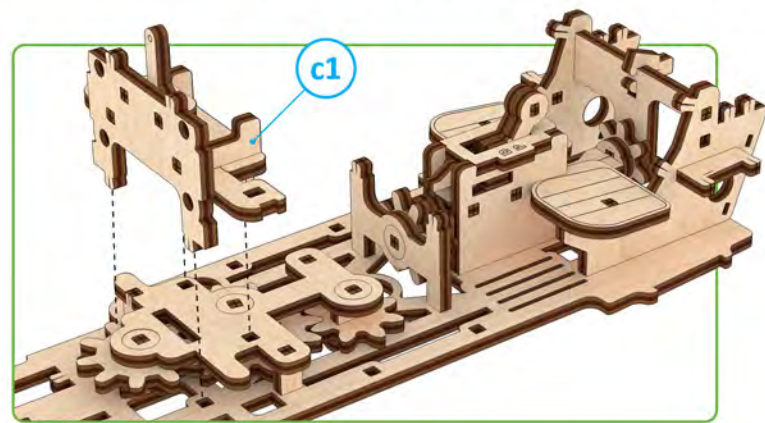
1

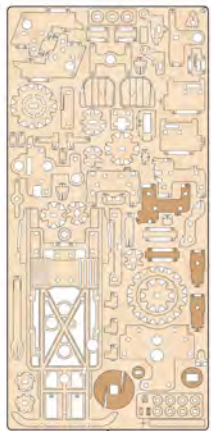


c2



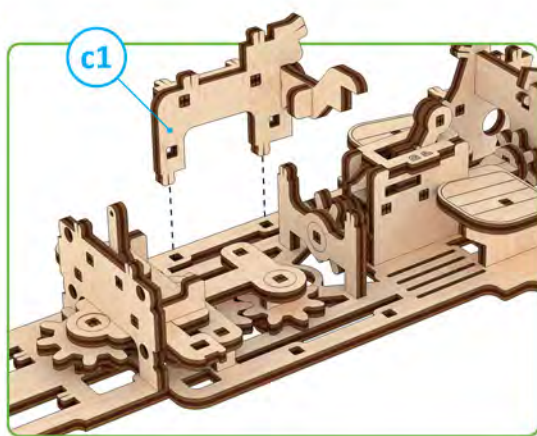
1



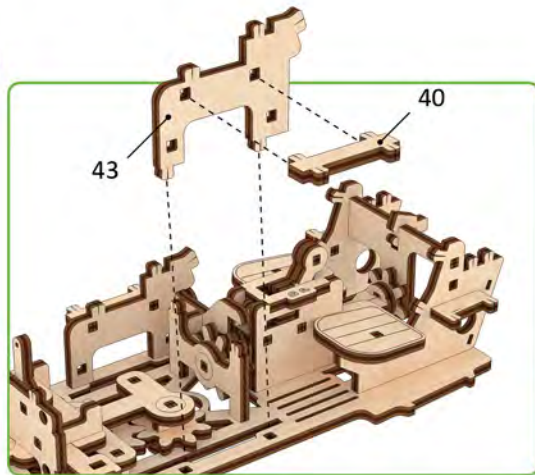


1

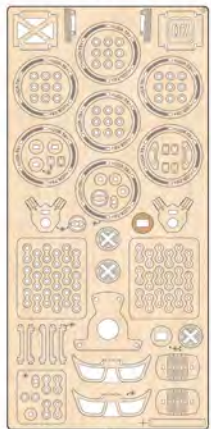
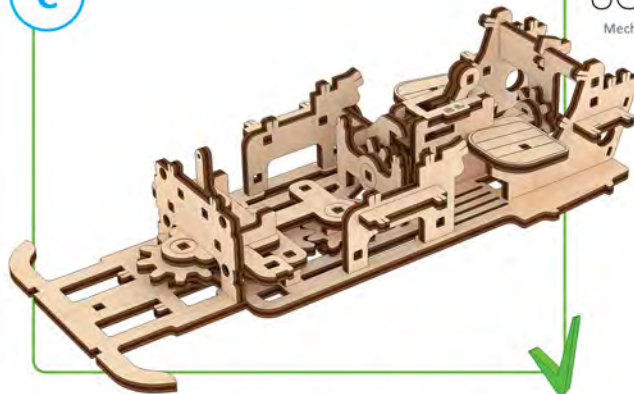
2



3

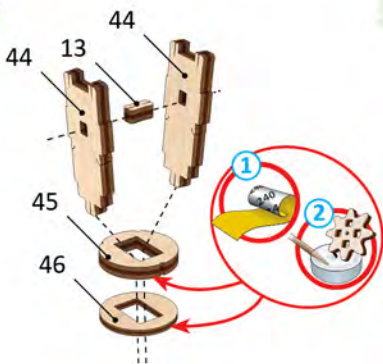


C

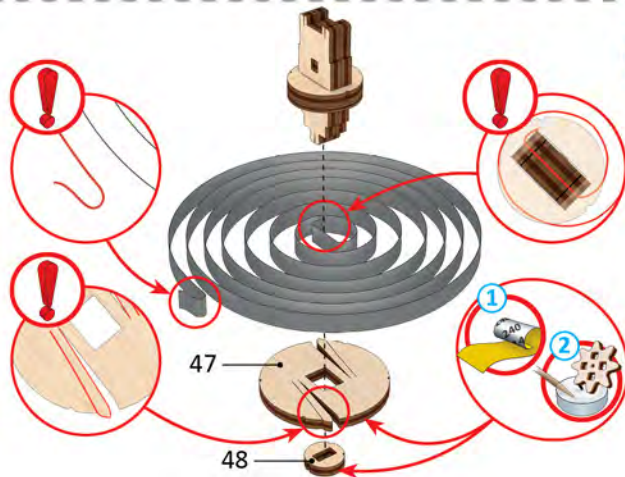


5

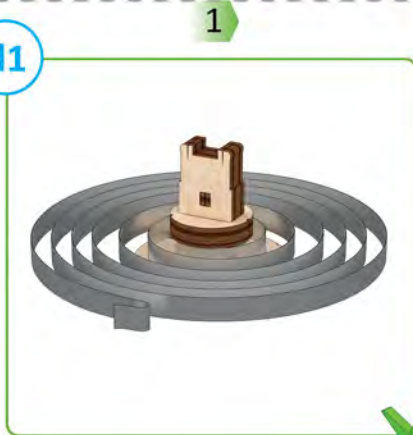
1



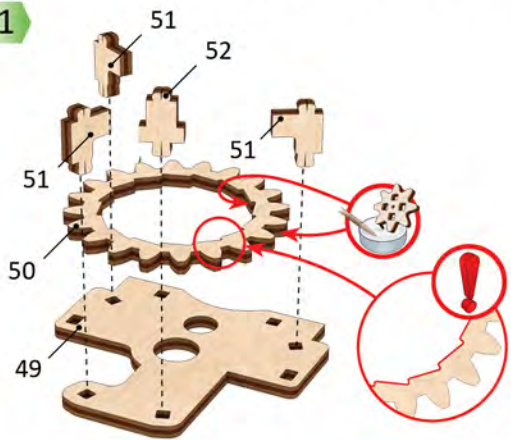
2



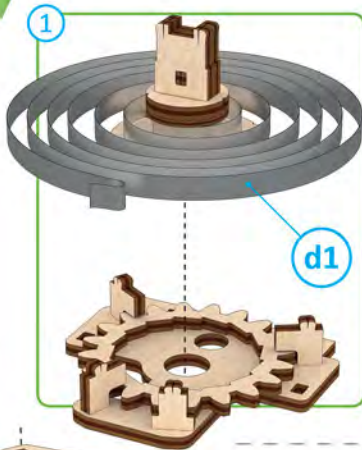
d1



1



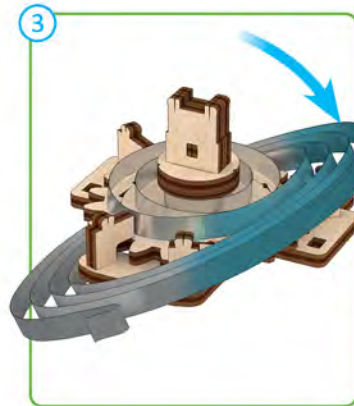
2



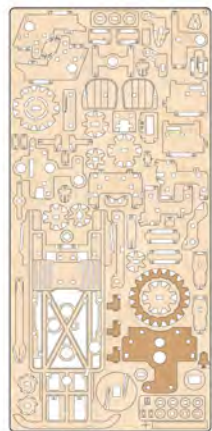
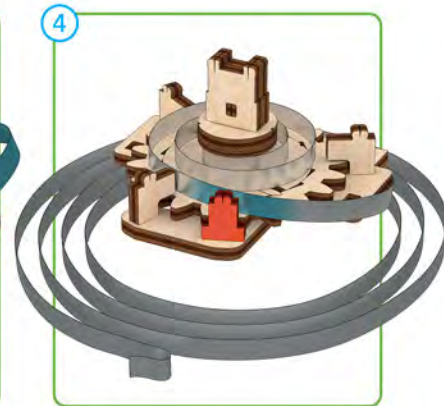
2



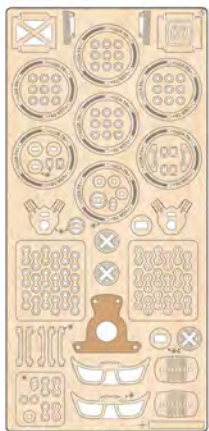
3



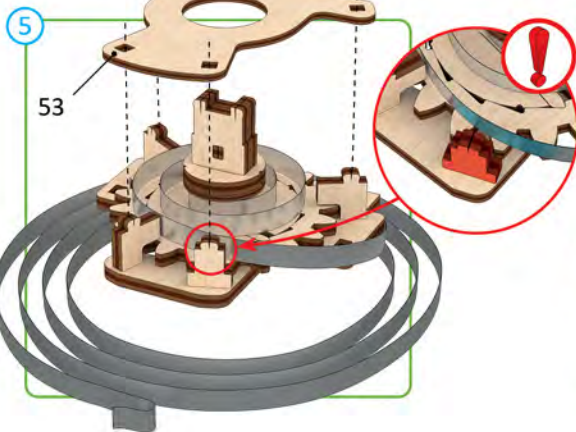
4



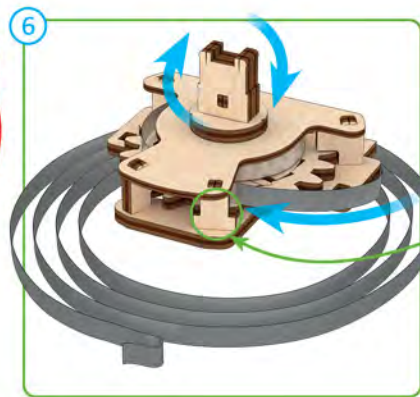
1



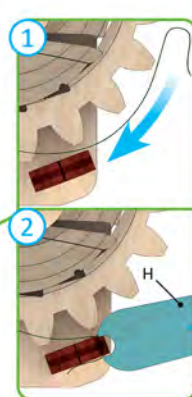
5



6

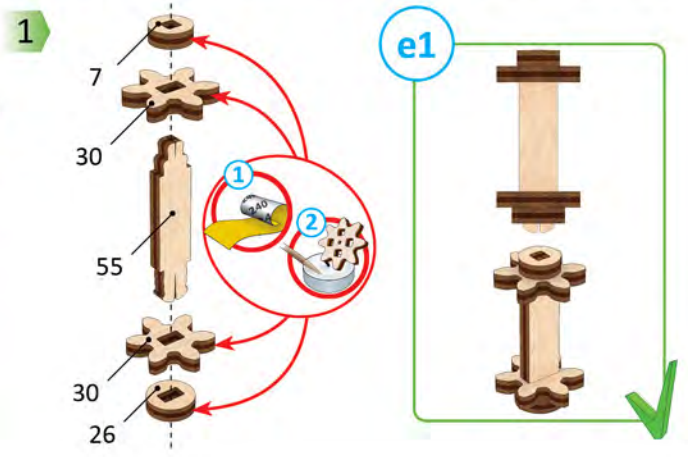
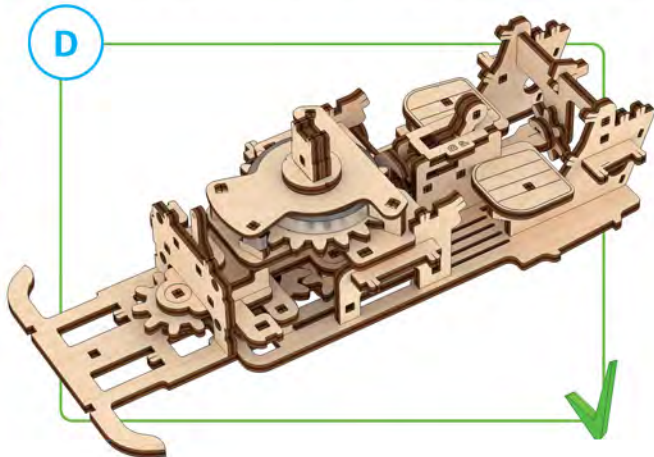
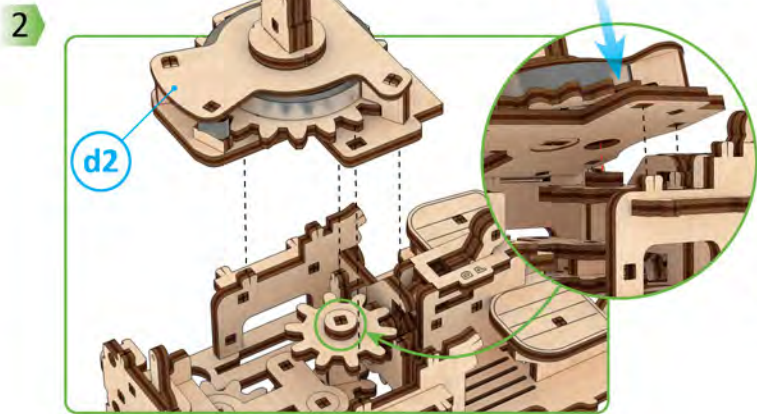
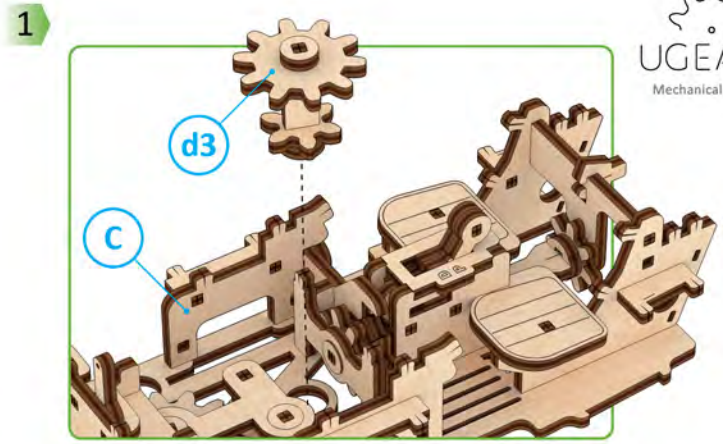
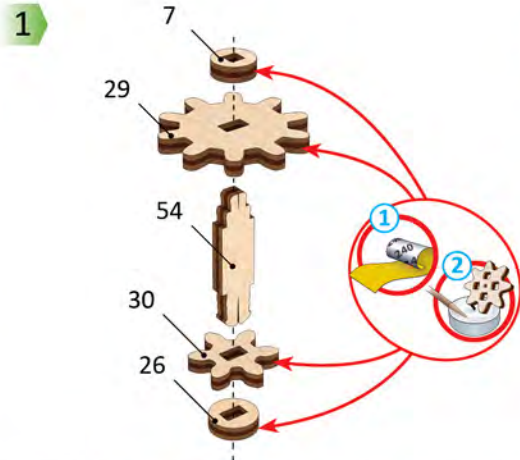
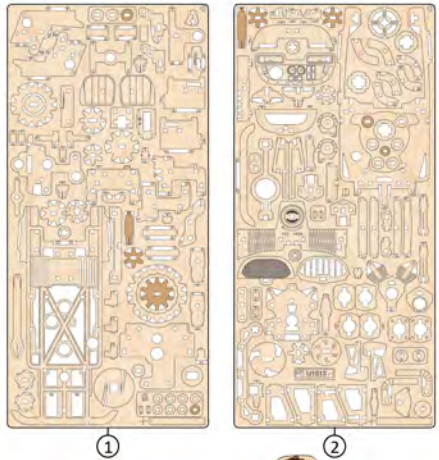


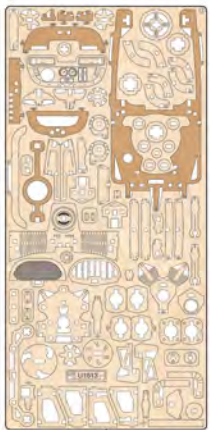
1



d2

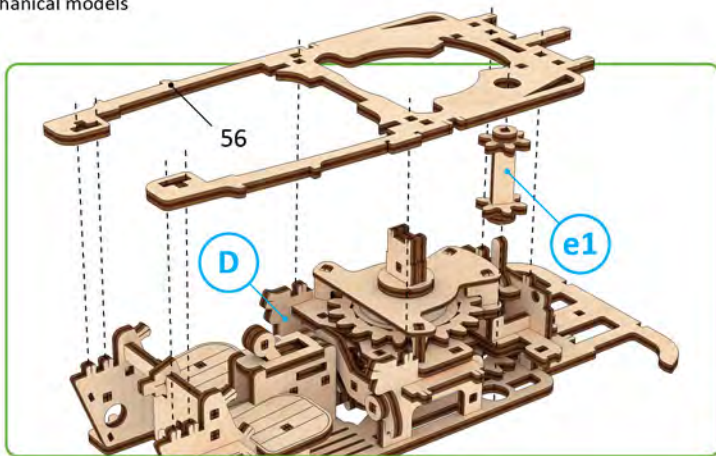




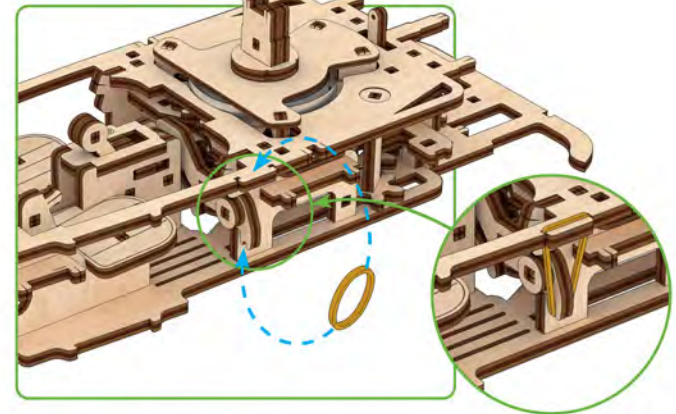
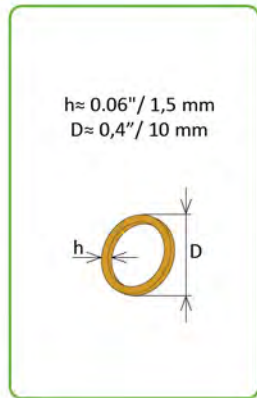


②

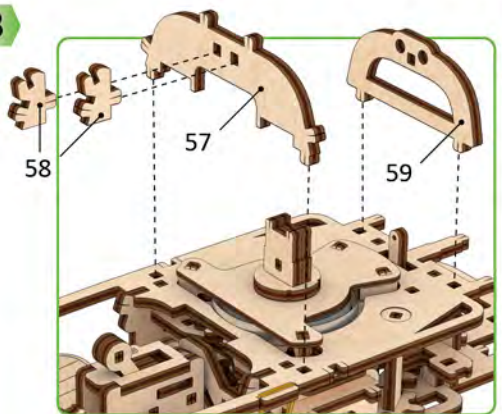
1



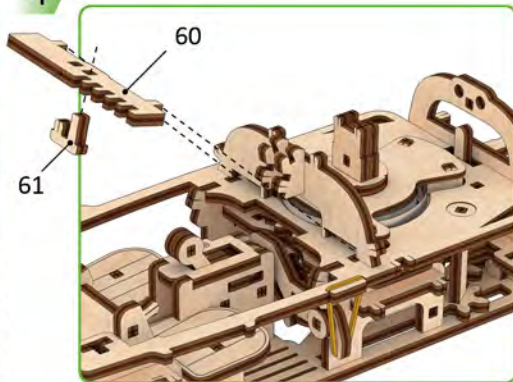
2



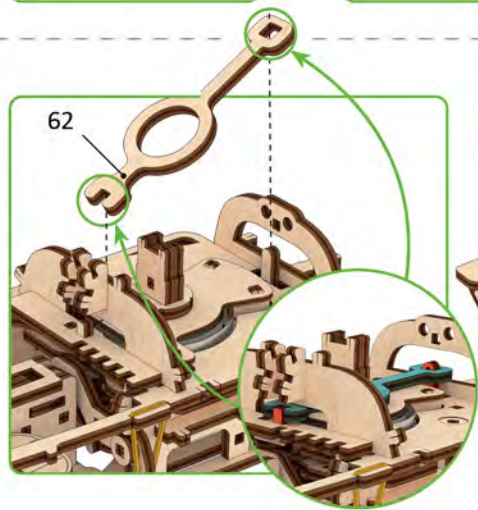
3



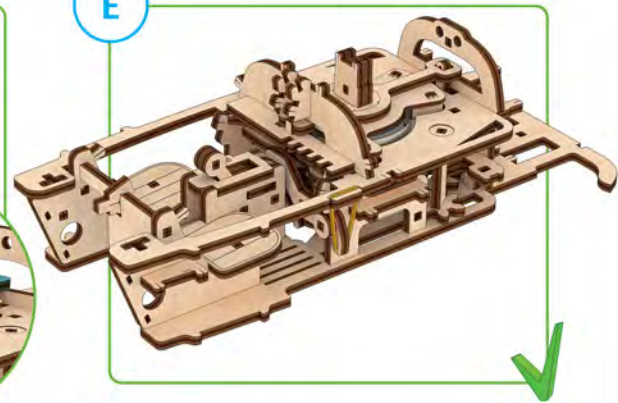
4



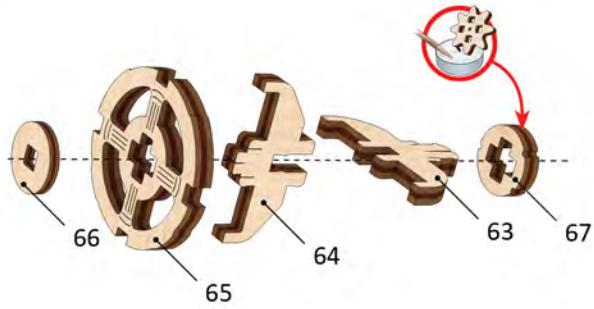
5



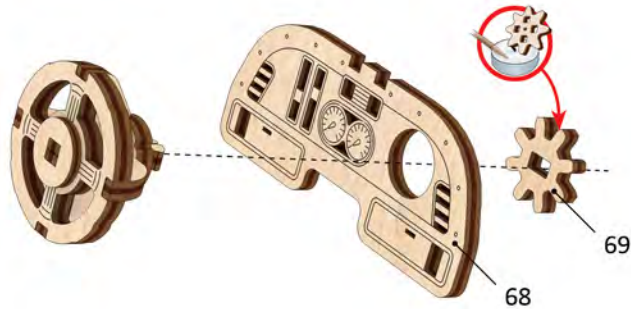
E



1



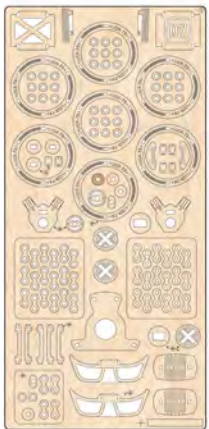
2



f1

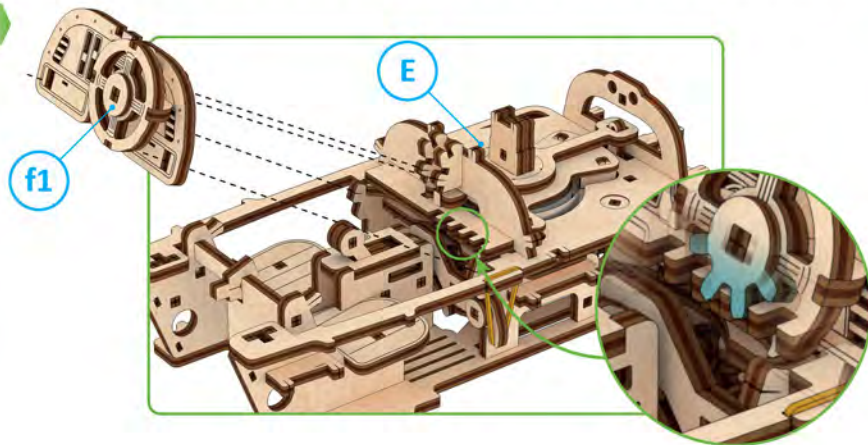


2

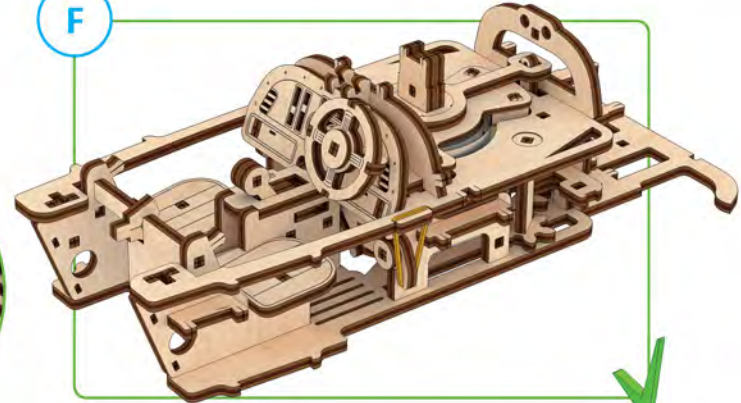


5

1

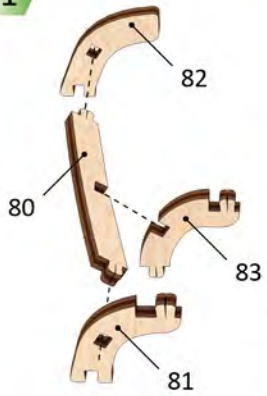


F





1



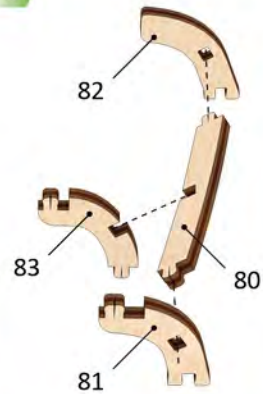
2



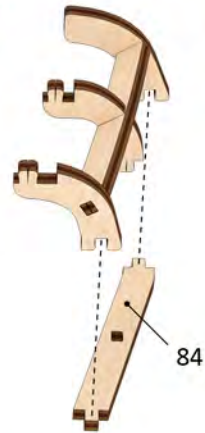
h1



1



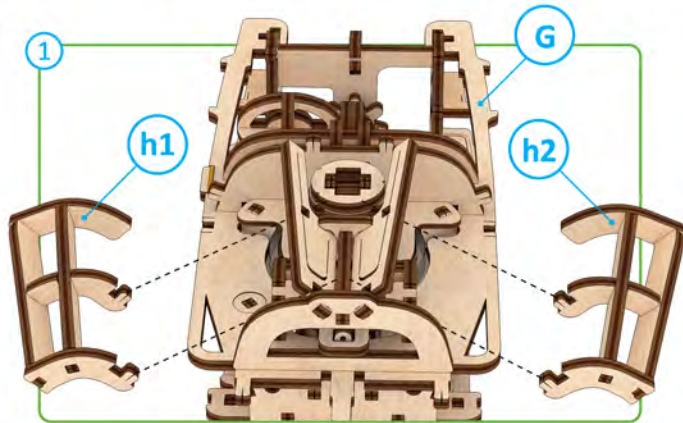
2



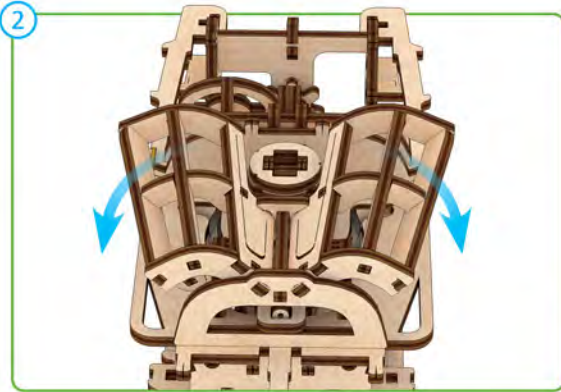
h2



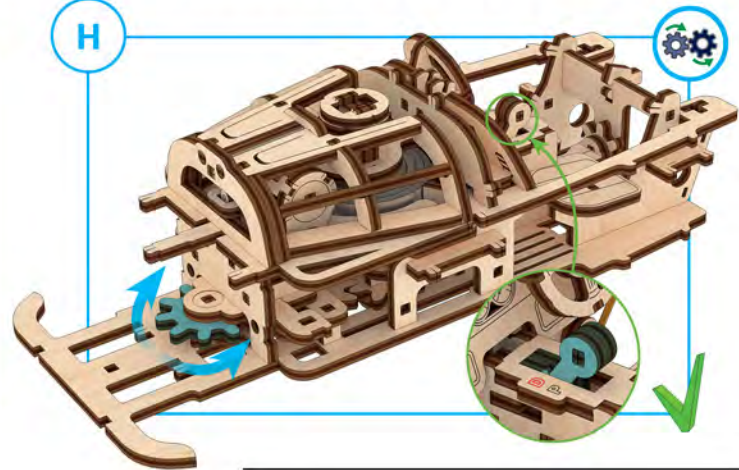
1



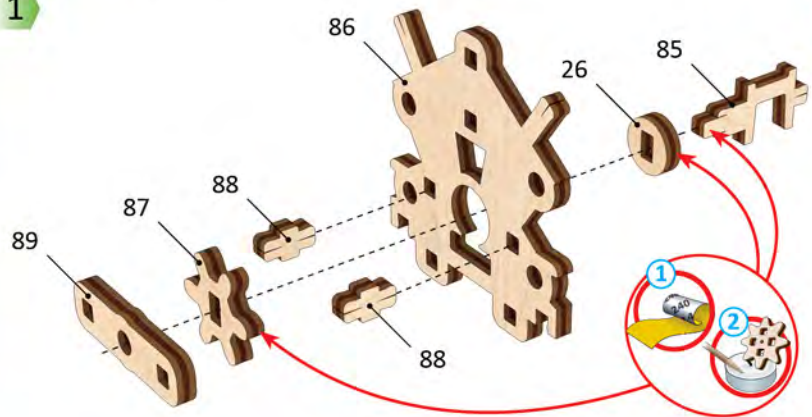
2



H



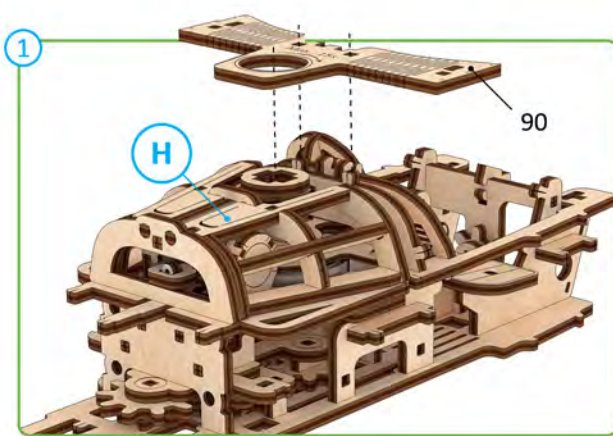
1



j1

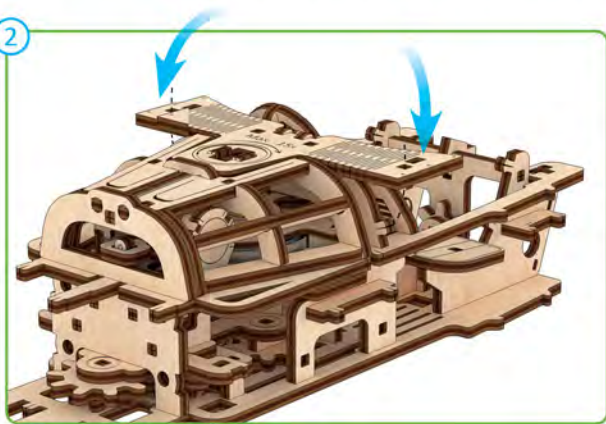


1

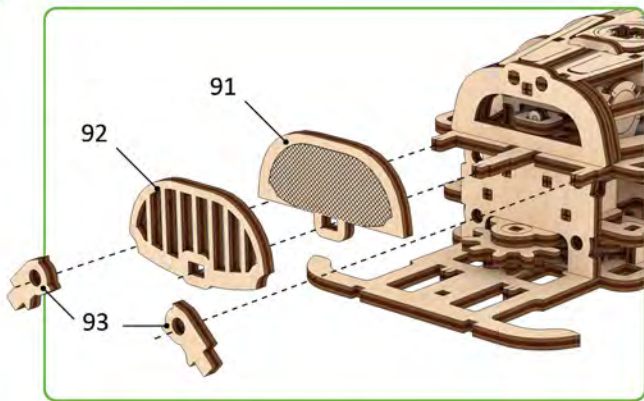


2

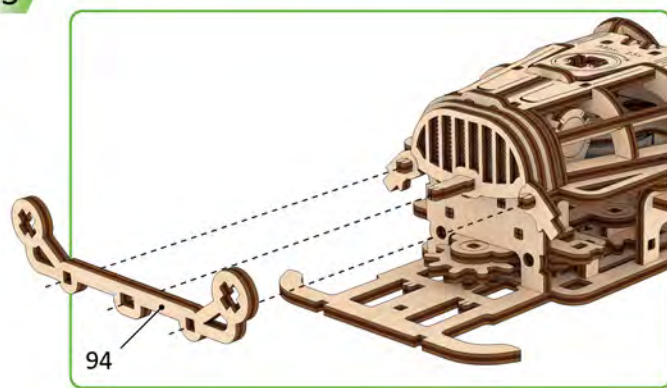
2

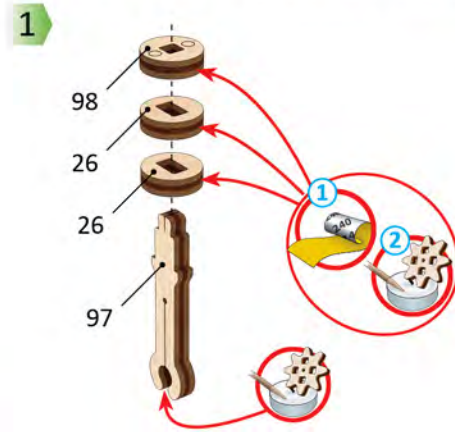
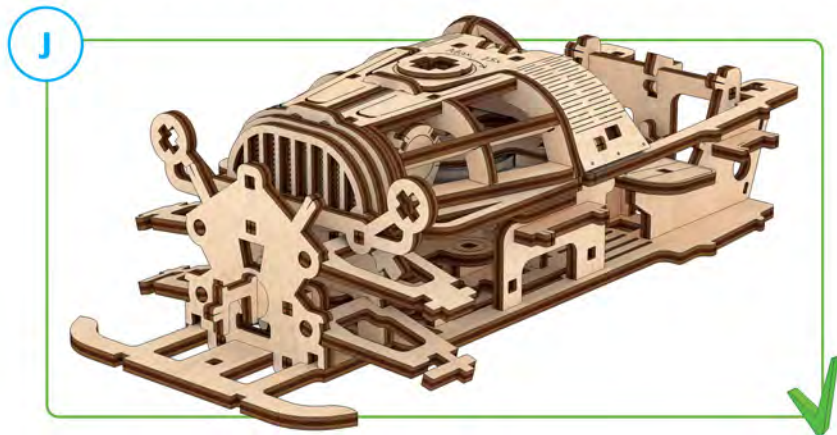
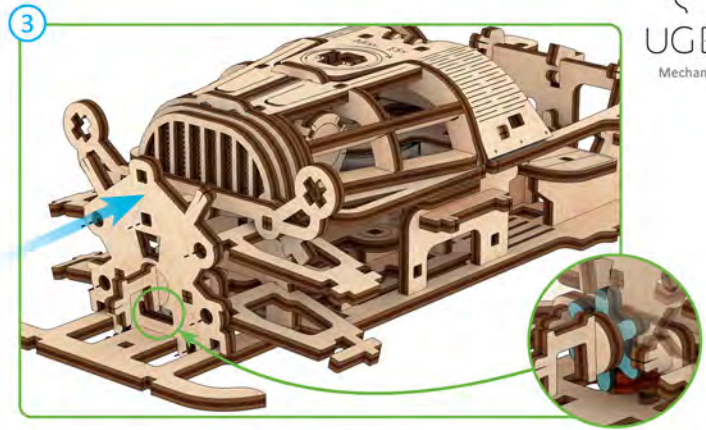
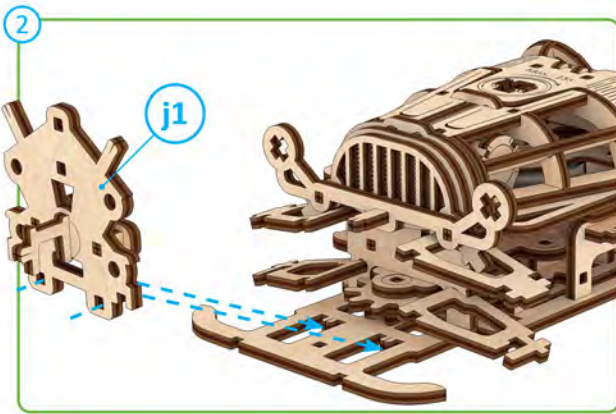
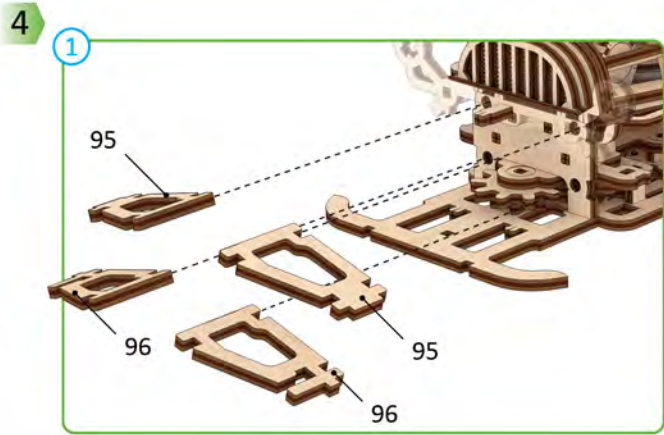


2

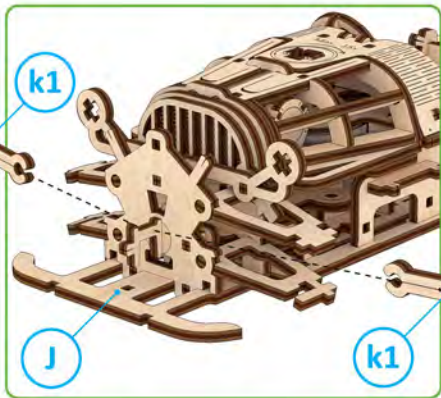


3

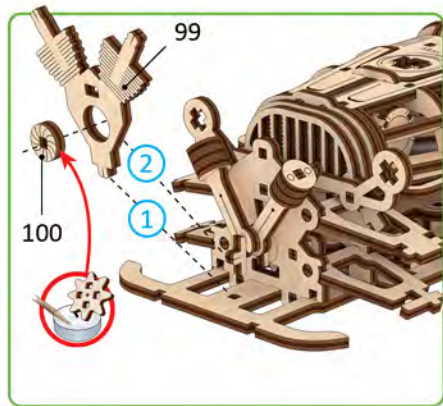




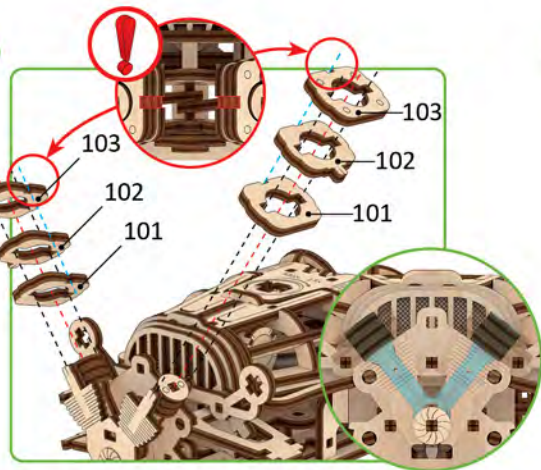
1



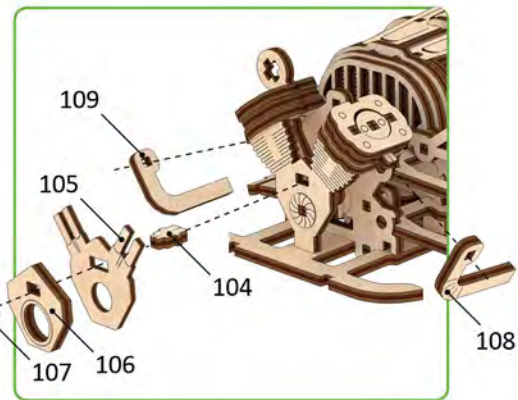
2



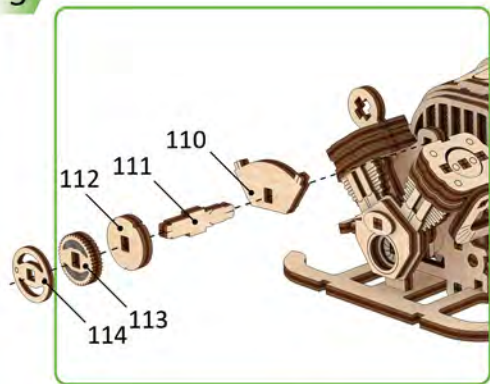
3



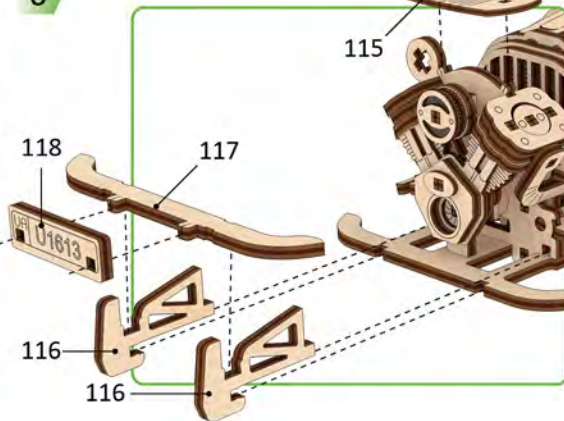
4



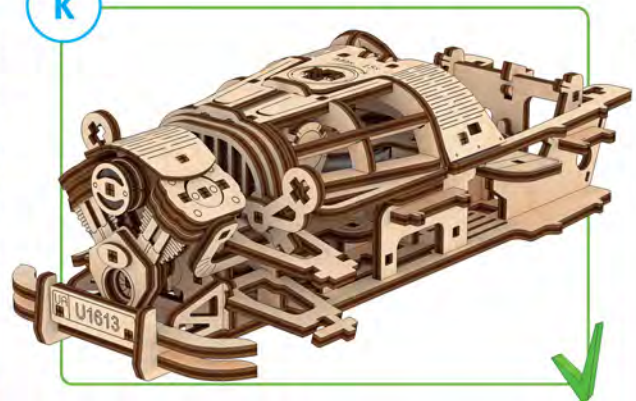
5



6



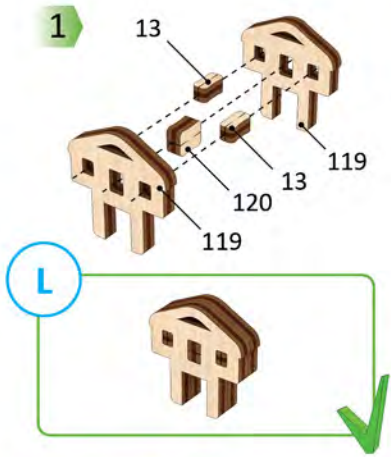
K



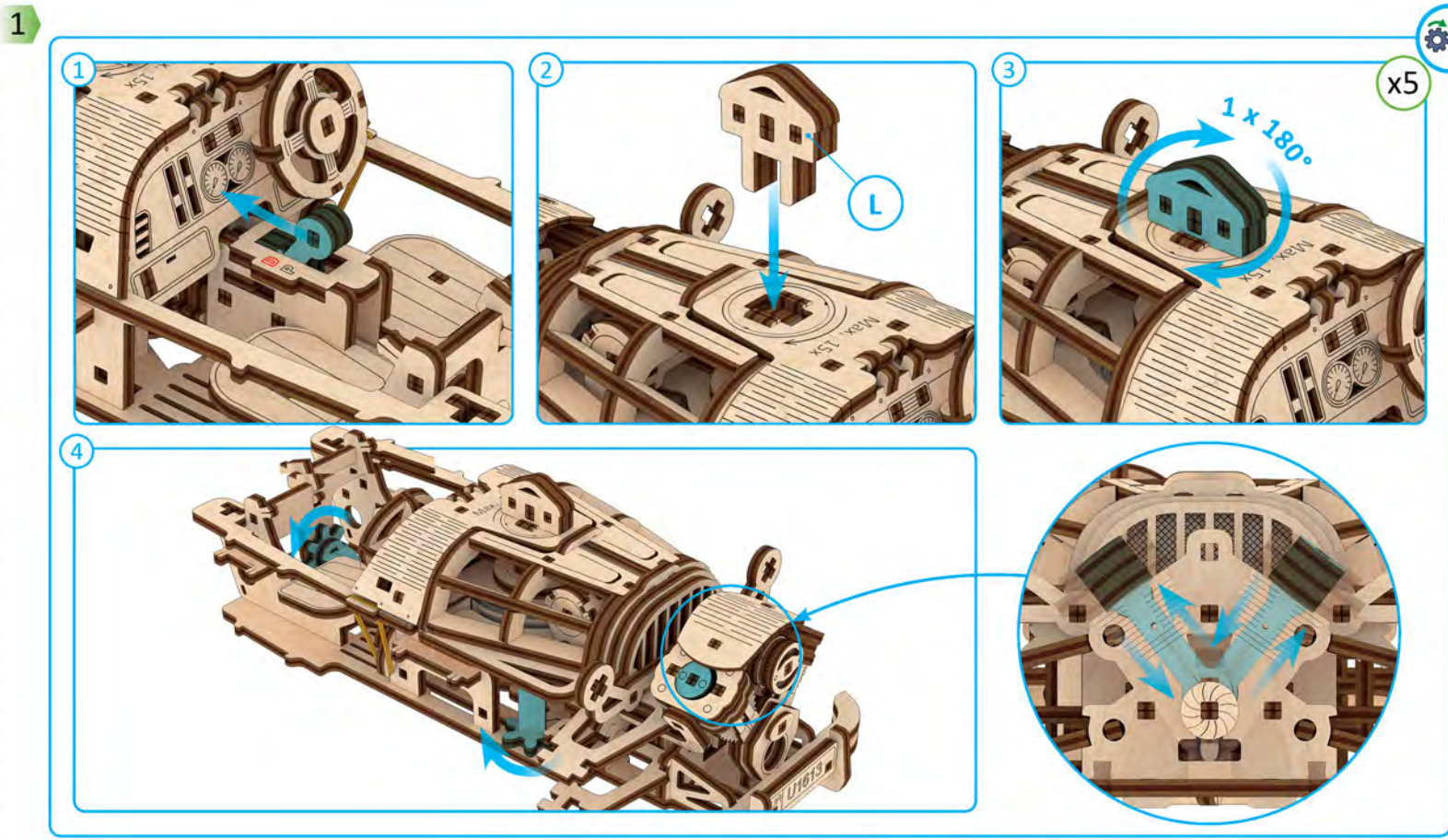
2



5



2

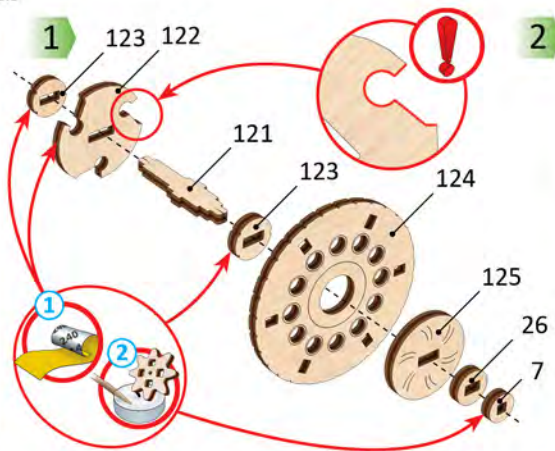




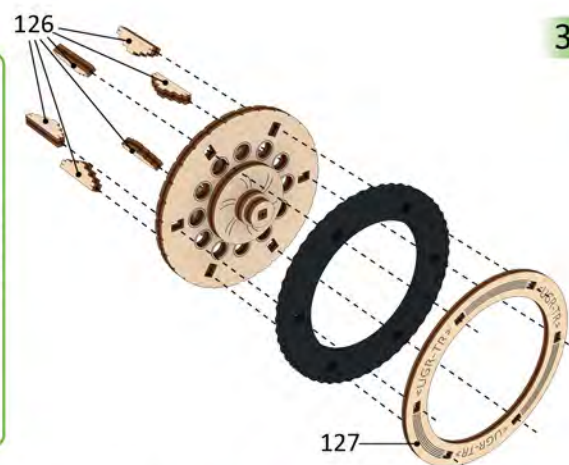
②



③



2



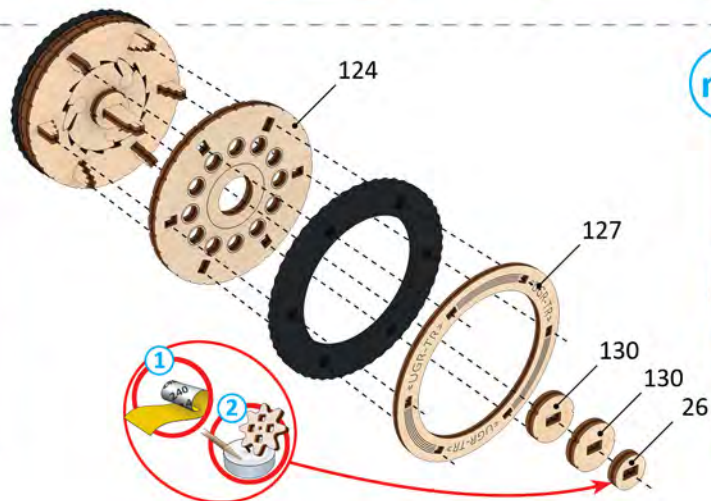
3



⑤



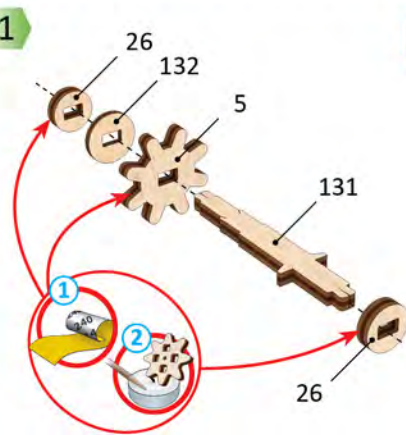
4



m1

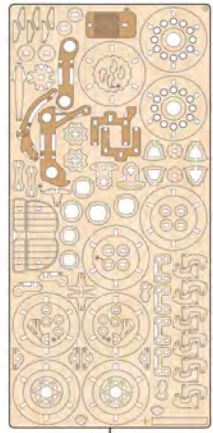


1

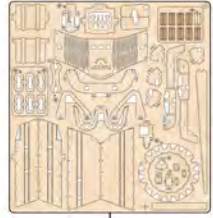


m2



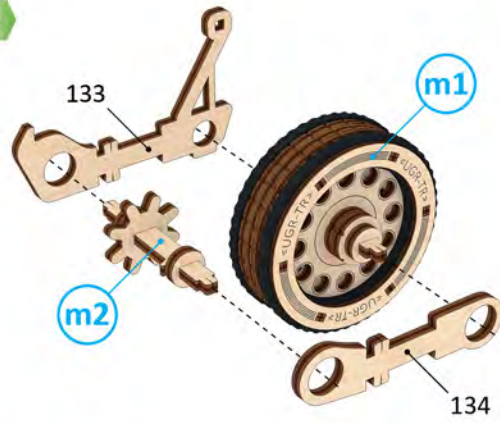


3

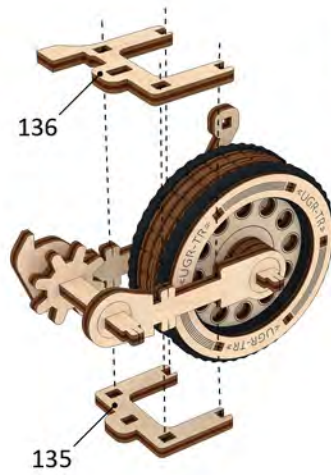


4

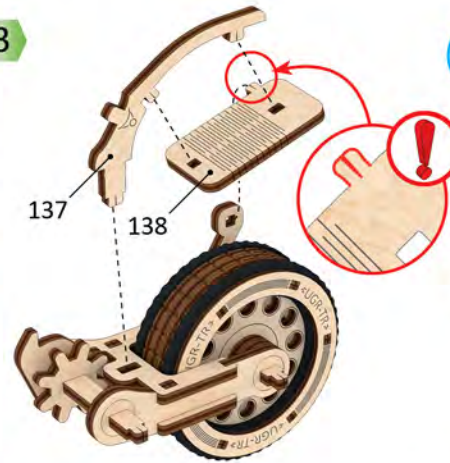
1



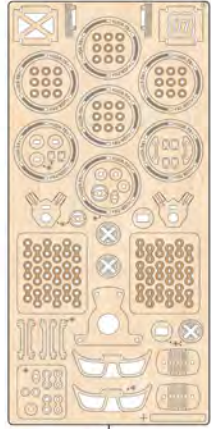
2



3

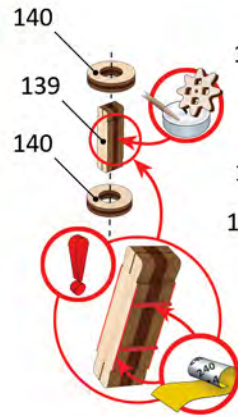


m3

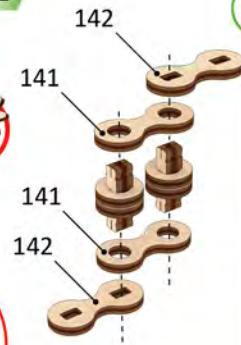


5

1



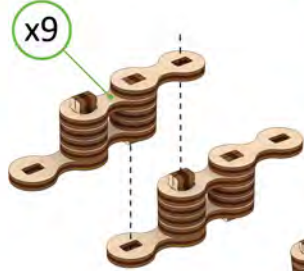
2



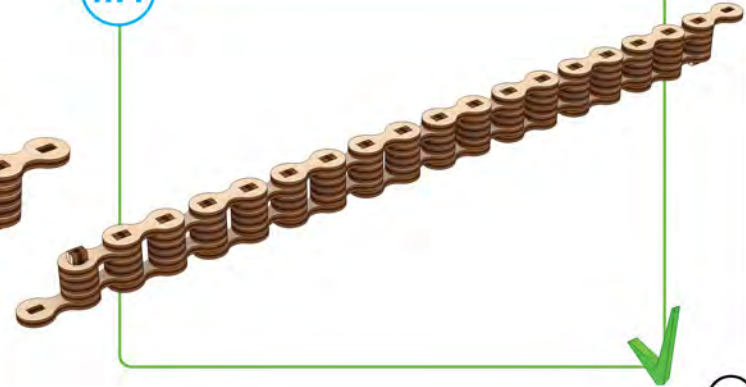
x9

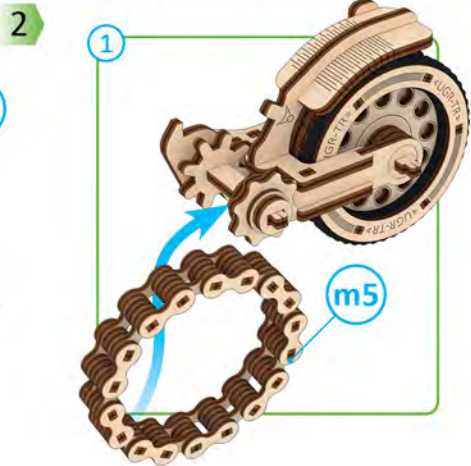
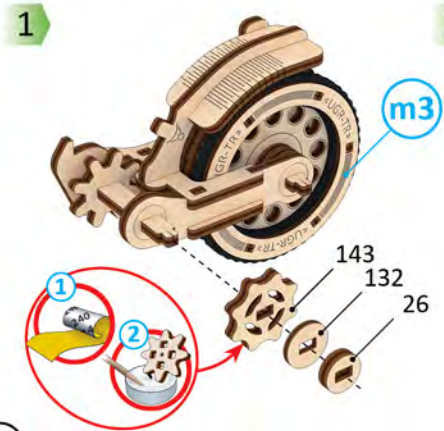
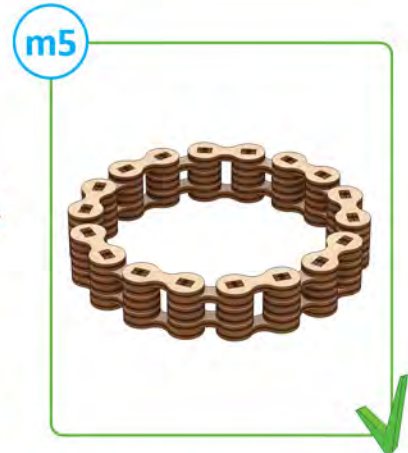
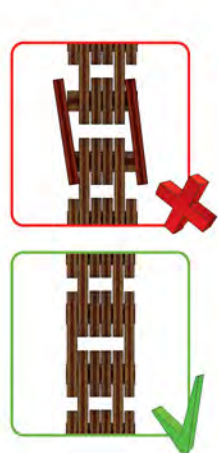
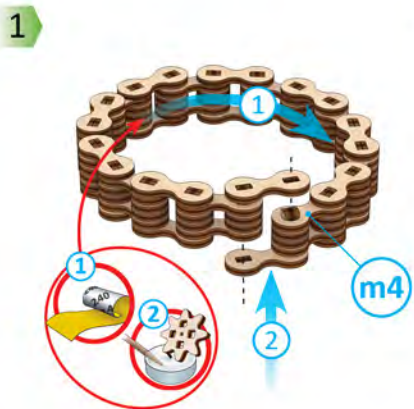
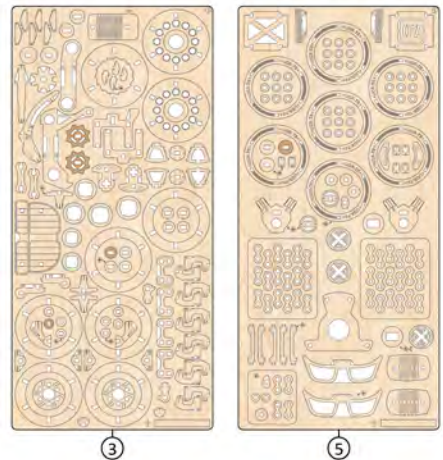


3

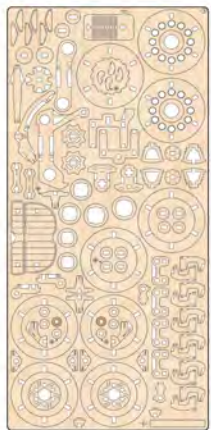
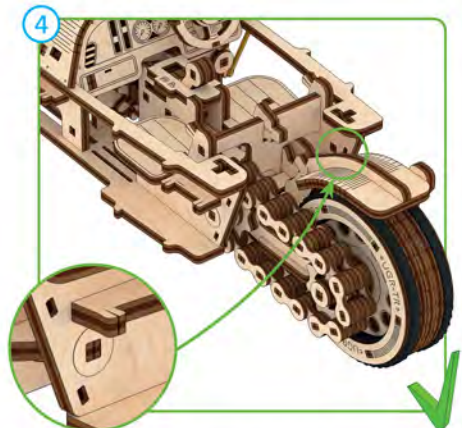
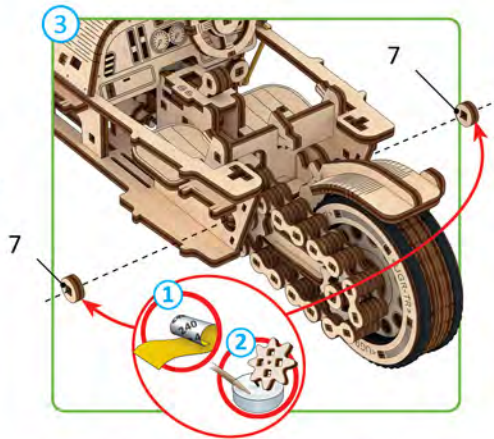
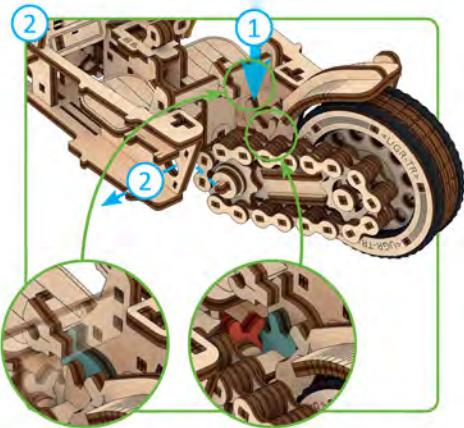
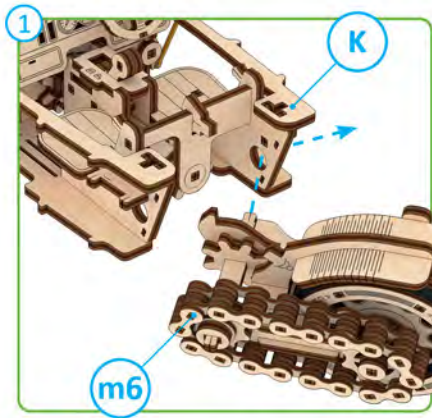


m4



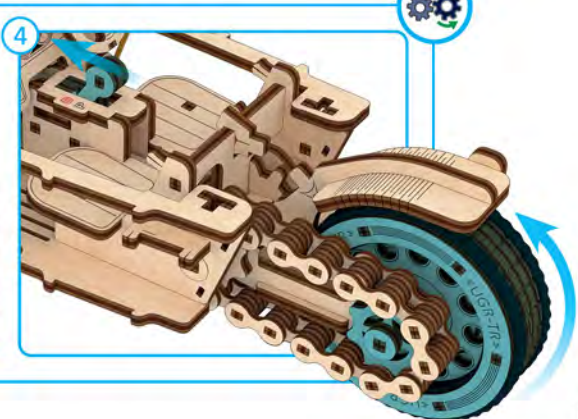
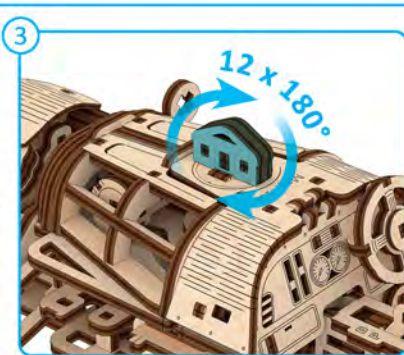
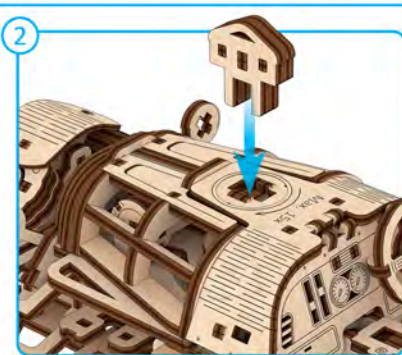
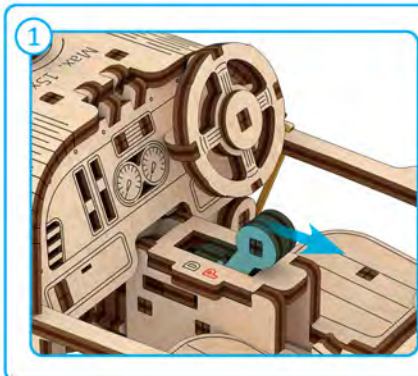


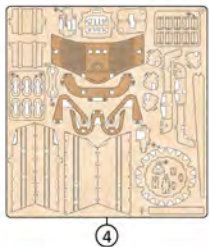
1



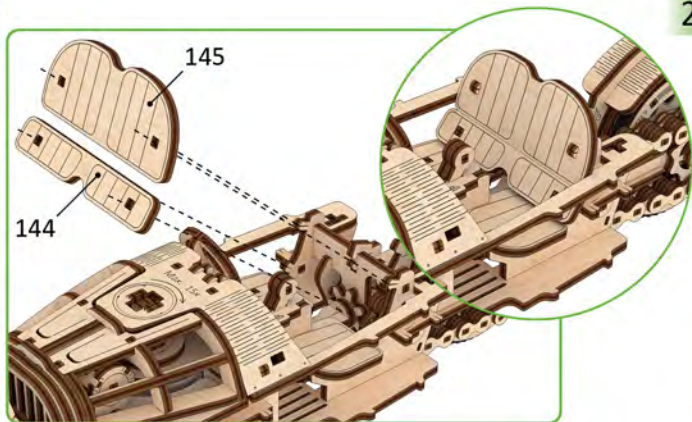
3

1

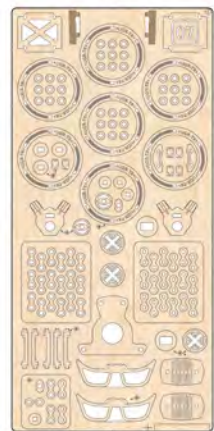
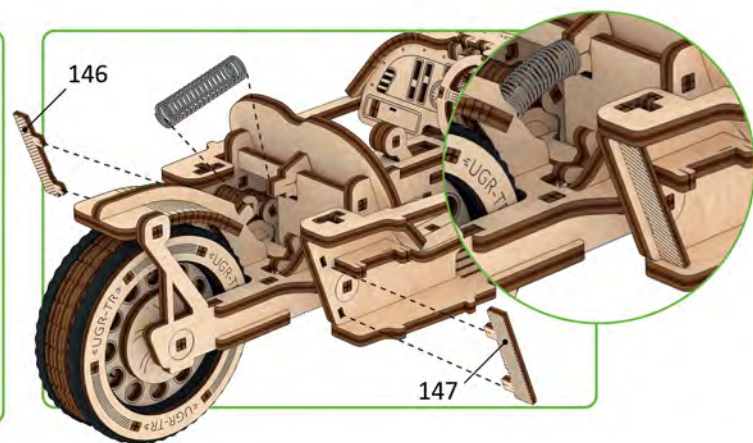




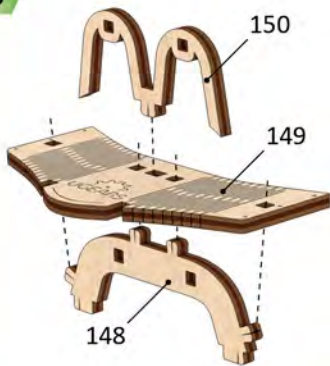
1



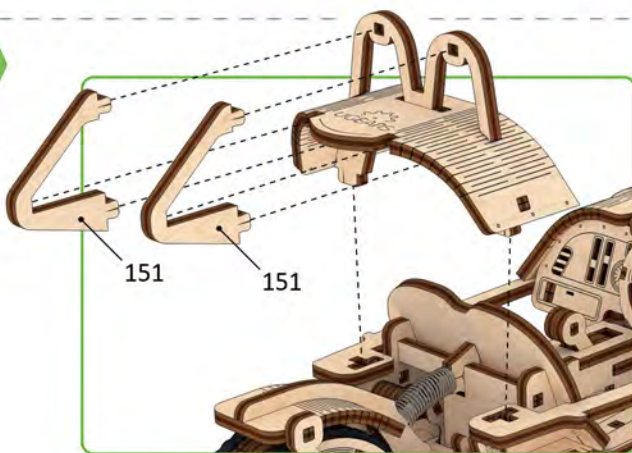
2



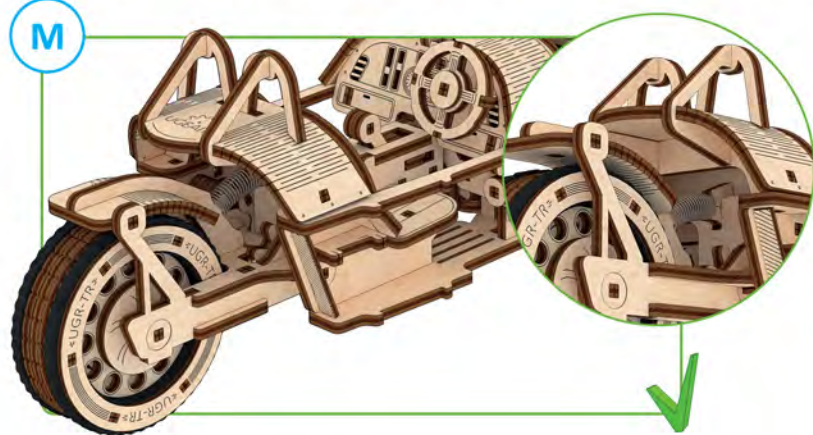
3

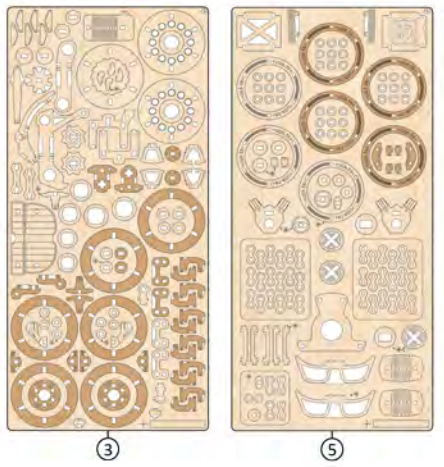
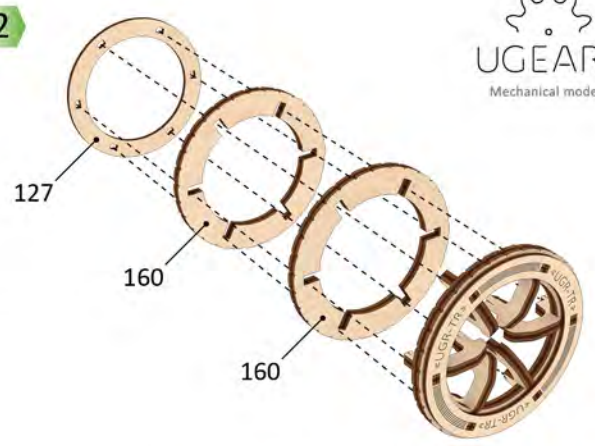
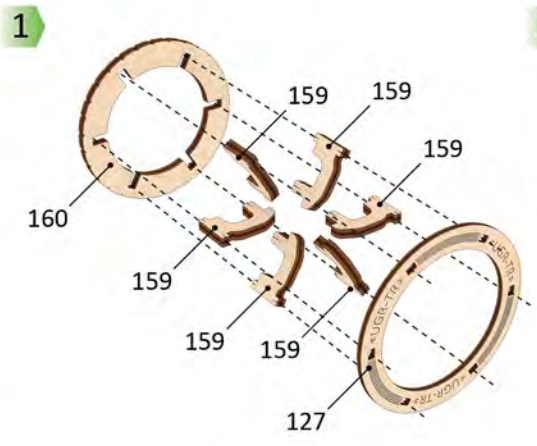
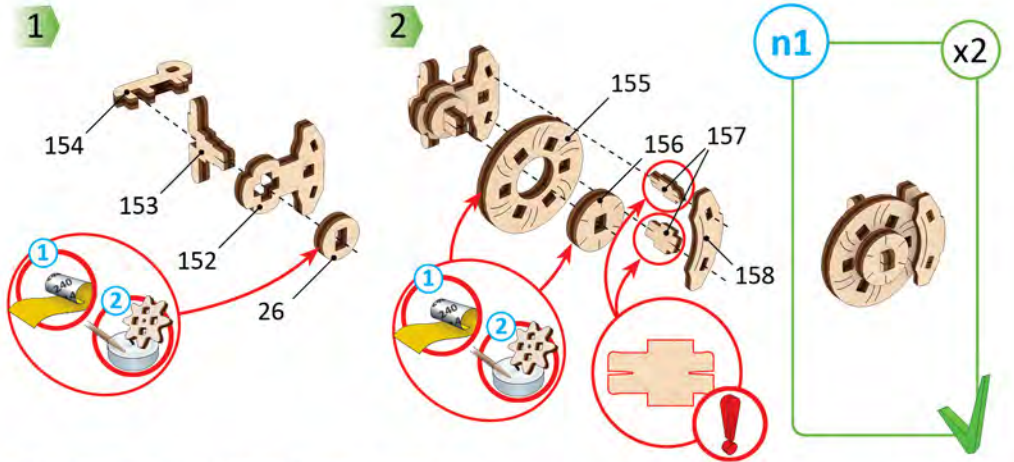


4

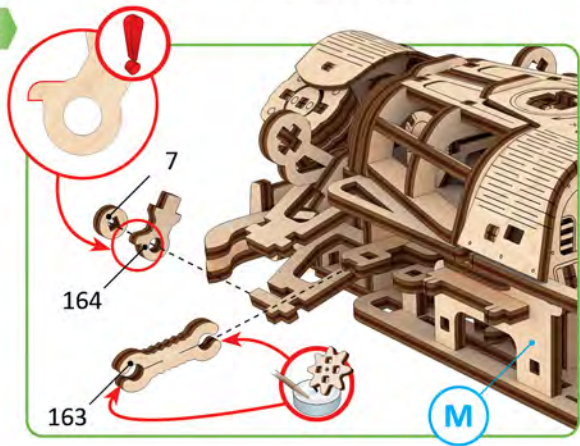


M

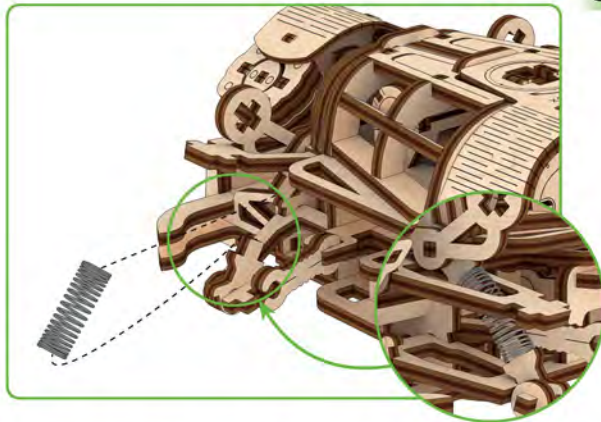




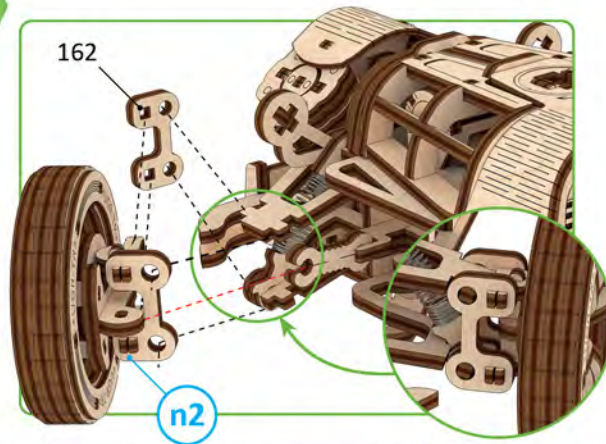
1



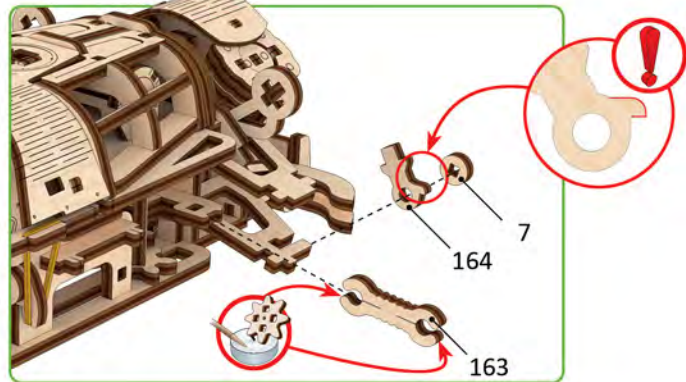
2



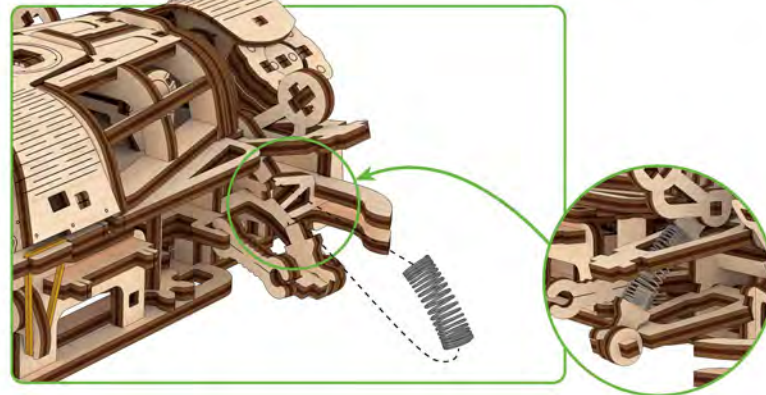
3

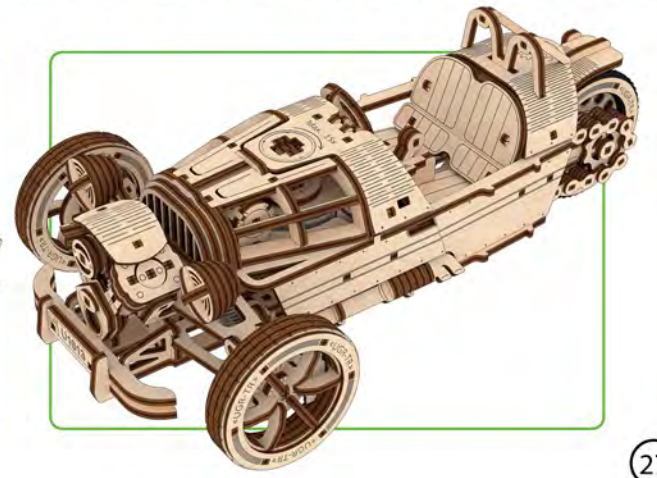
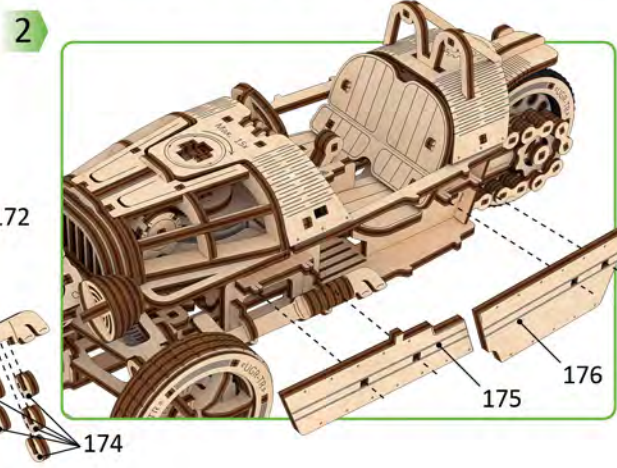
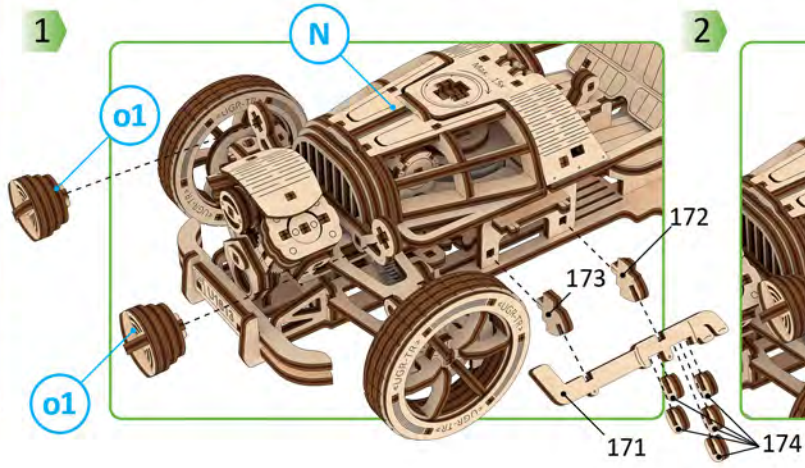
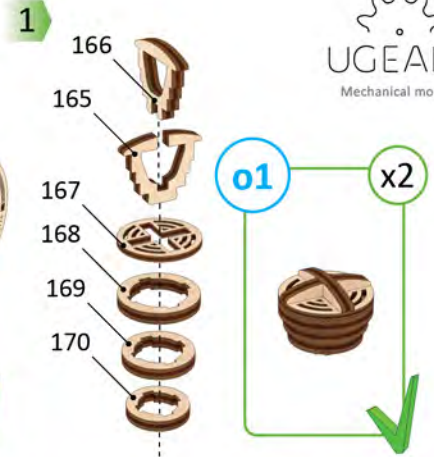
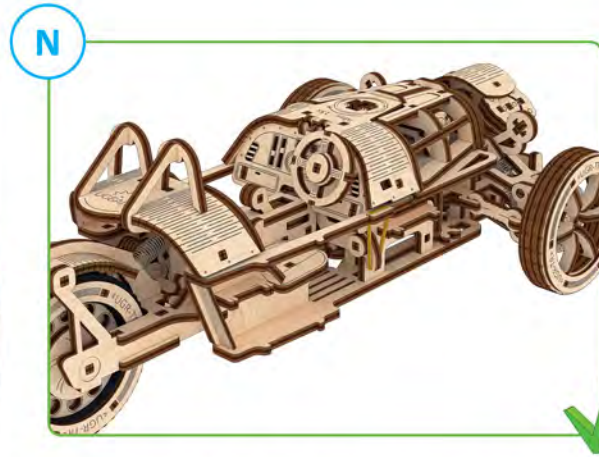
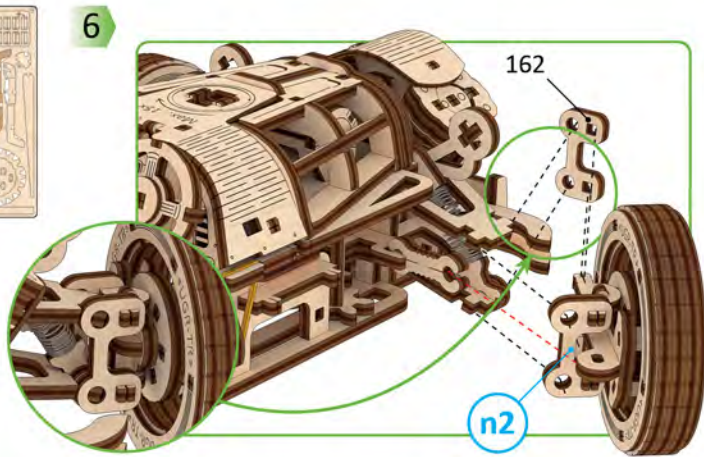
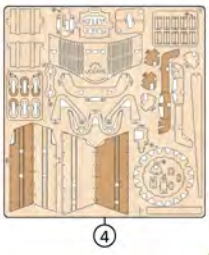


4

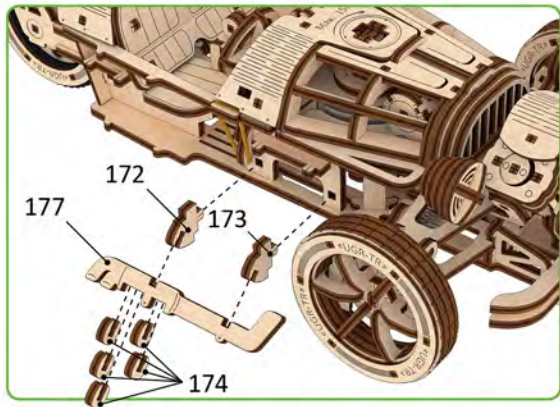


5

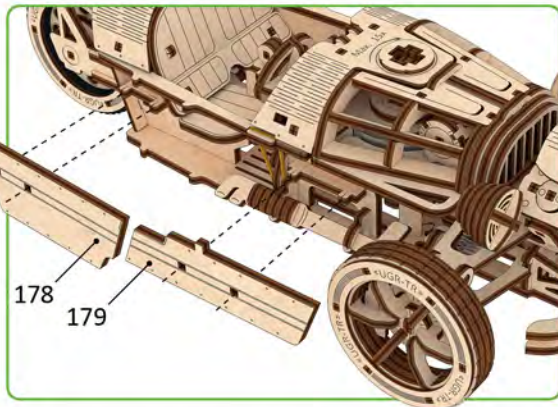




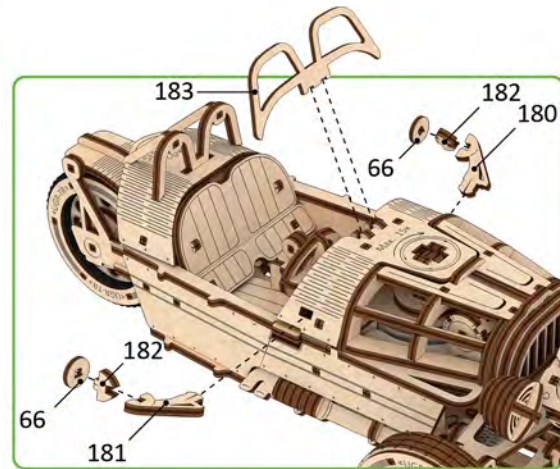
3



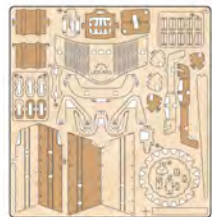
4



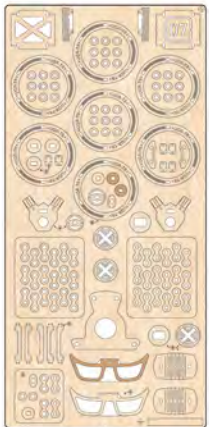
5



3

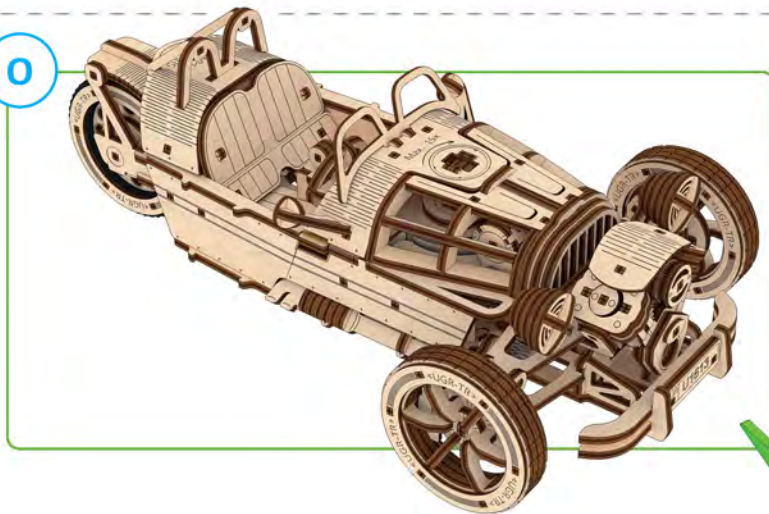


4

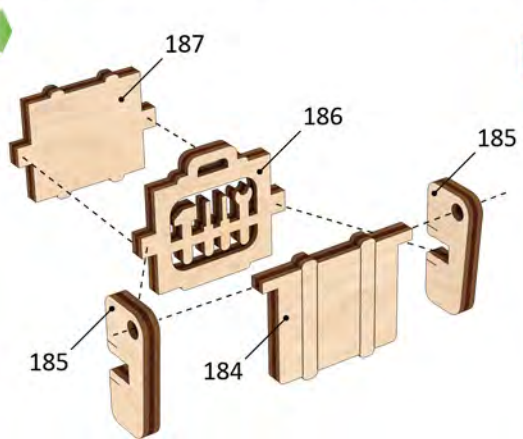


5

0

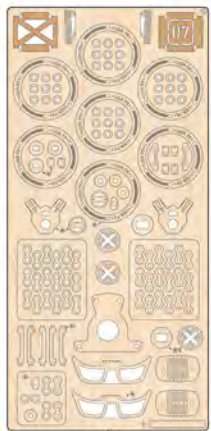


1



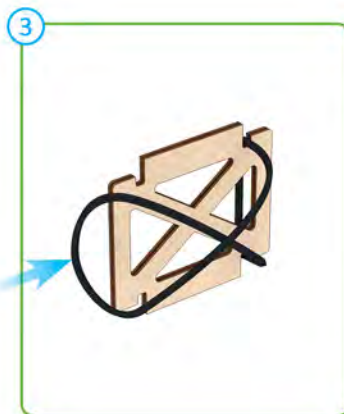
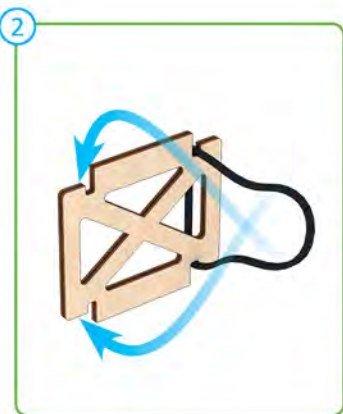
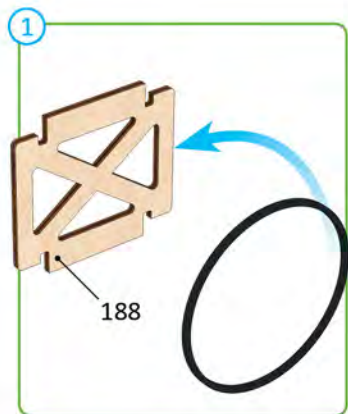
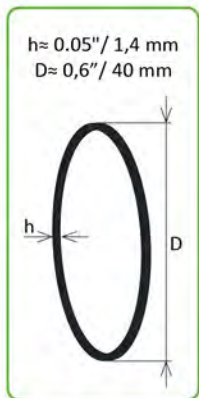
p1



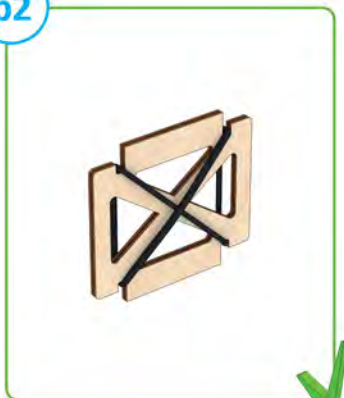


5

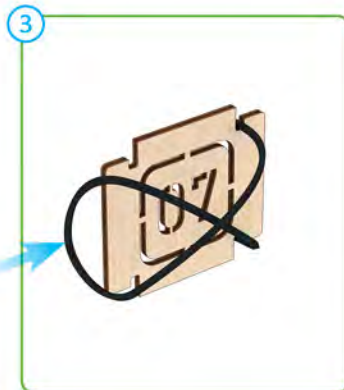
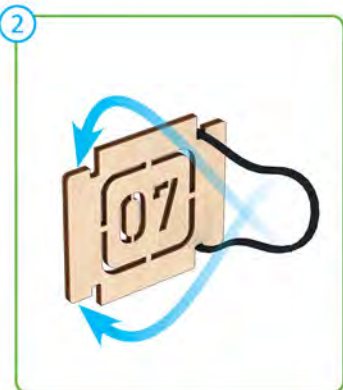
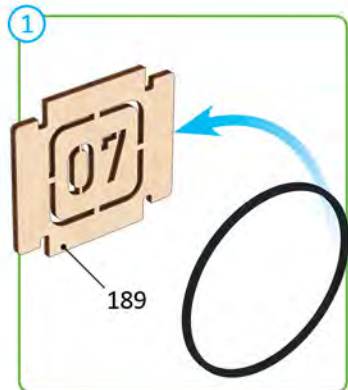
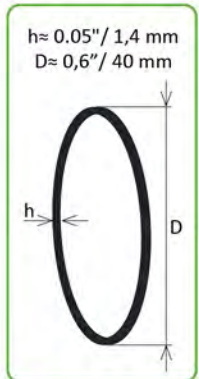
1



p2



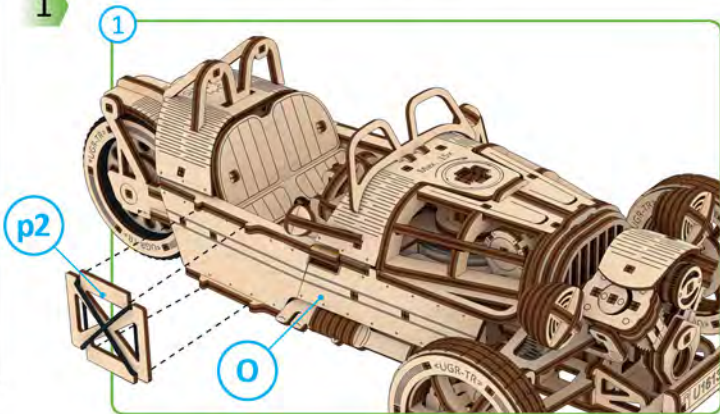
1



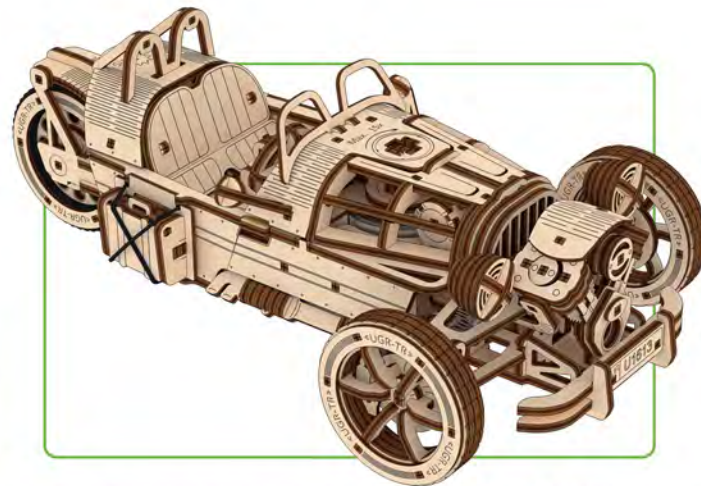
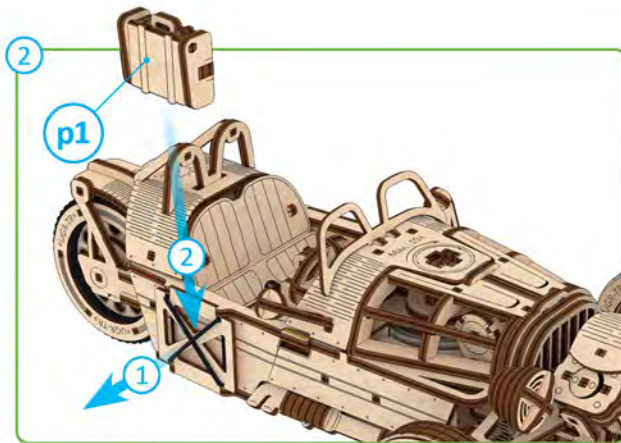
p3



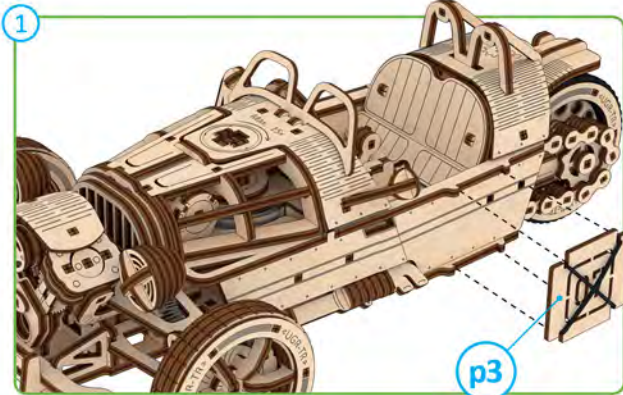
1



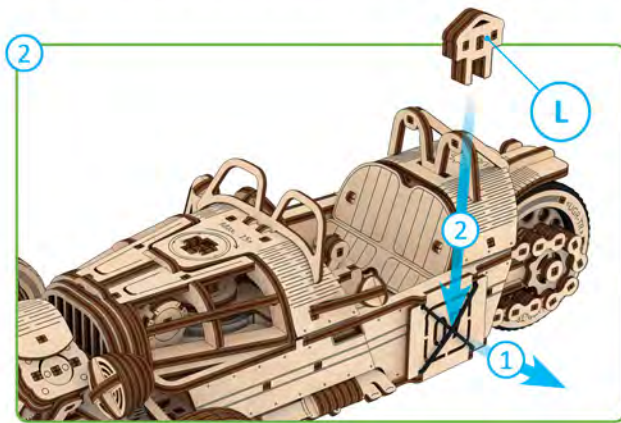
2



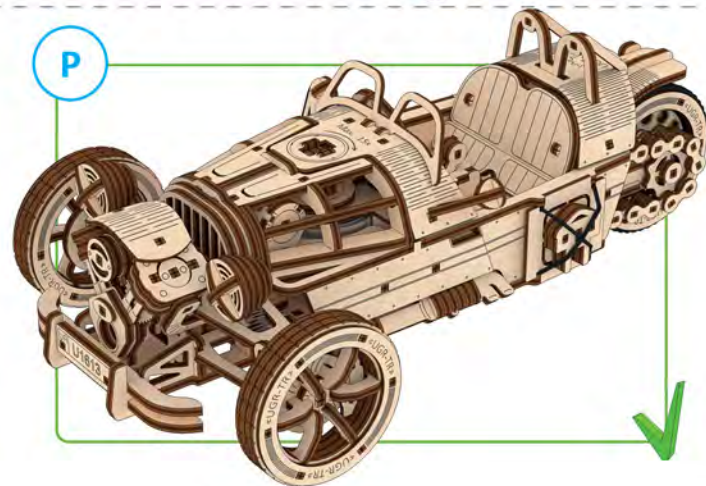
2



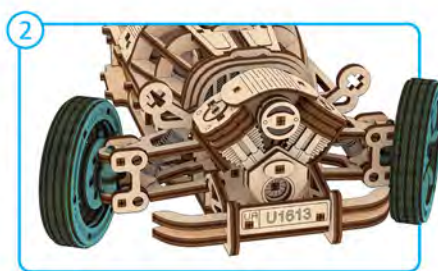
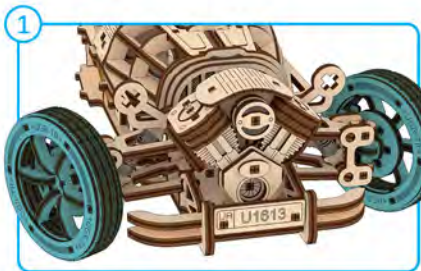
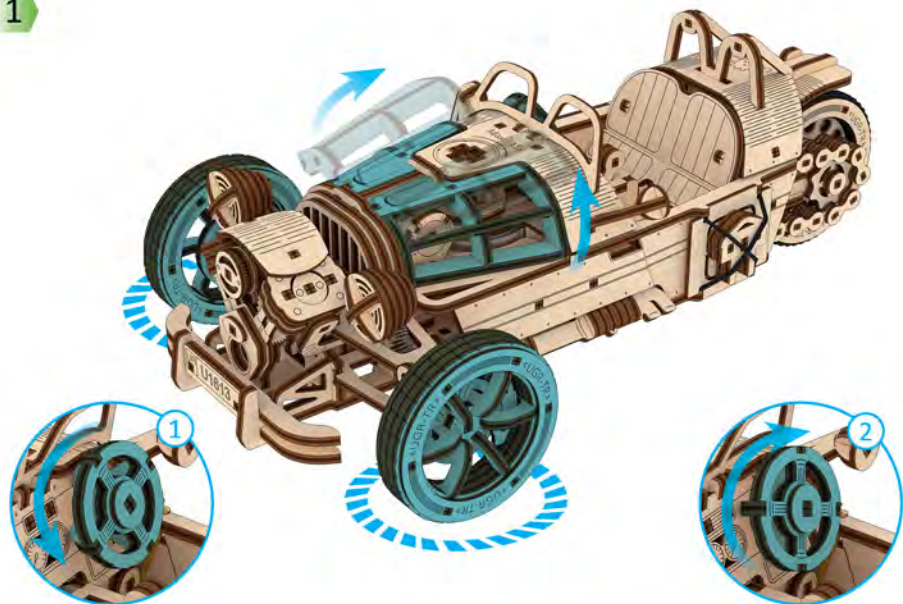
2



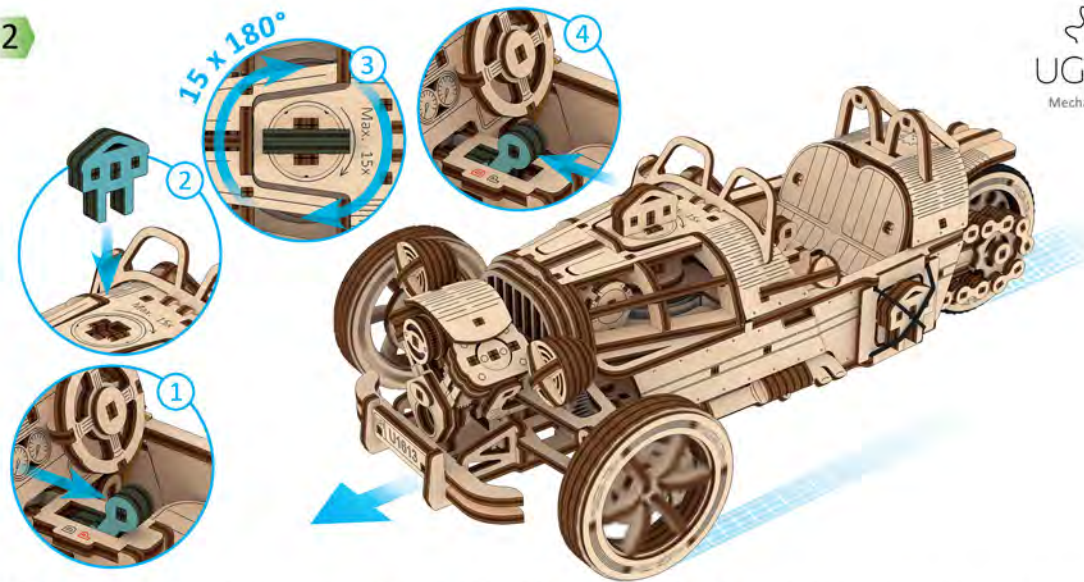
P



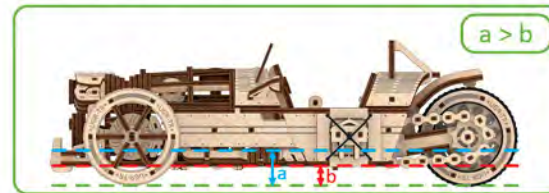
1



2



ENG To avoid weakening the drive spring, we recommend that you do not leave the model running. UKR Щоб уникнути послаблення привідної пружини, рекомендуємо не залишати модель в заведеному стані. FRA Nous vous conseillons de ne pas laisser la maquette en marche afin de ne pas affaiblir le ressort d'entraînement. DEU Wir empfehlen, dass Modell nicht laufen zu lassen, um eine Schwächung der Antriebsfeder zu vermeiden. SPA Para no debilitar el resorte motor, te recomendamos no dejar el modelo en marcha. ITA Per evitare di deteriorare la molla di trasmissione, si consiglia di non lasciare il modello in funzione. JPN ドライブスプリングの弱体化を避けるため、モデルを起動したまま放置しないことをお勧めします。CHI 为了避免削弱驱动弹簧, 我们建议您不要让模型继续运行。POL Aby uniknąć osłabienia sprężyny napędowej, zalecamy, żebyś nie pozostawiał włączonego modelu. POR Para evitar o enfraquecimento da mola de impulsão, recomendamos que não deixe o modelo ligado. KOR 드라이브 스프링의 약화를 피하기 위해 모델을 작동 상태로 두지 않는 것을 제한합니다.






UGEAR.S®
Mechanical models

ENG Thanks for following along on this journey with us.

UKR Дякуємо, що ви пройшли цей шлях з нами.

FRA Merci de nous avoir accompagnés tout au long de ces étapes.

DEU Vielen Dank, dass Sie diesen Weg mit uns gegangen sind.

SPA Gracias por haber recorrido el camino con nosotros.

ITA Grazie per aver fatto uesto percorso con noi.

JPN UGEARSをご利用いただきありがとうございます

CHI 感谢您参与有趣的模型装配过程。

POR Obrigado por nos acompanhar nessa jornada.

POL Dziękujemy, że razem z nami pokonałeś tę drogę!

KOR UGEARS 와 함께해 주셔서 감사합니다.

ugearsmodels.com

ENG Customer support **UKR** Служба підтримки

FRA Service client **DEU** Kundendienst

SPA Servicio al cliente **ITA** Servizio di supporto

JPN お客様窓口 **CHI** 客户支持 **POR** Suporte ao cliente

POL Wsparcie klienta **KOR** 고객센터

customerservice@ugearsmodels.com