



Harry Potter



UGEARS.
Mechanical models



Hagrid's™ Flying Motorbike Літаючий мотоцикл Гегріда™

- FRA Moto volante Hagrid™
- DEU Hagrids™ Fliegendes Motorrad
- SPA Motocicleta Voladora de Hagrid™
- ITA Motocicletta Volante di Hagrid™
- JPN ハグリッドの™ 空飛ぶオートバイ
- CHI 海格的™ 飞行摩托车
- POR Moto Voadora do Hagrid™
- POL Latający motocykl Hagrida™
- KOR 하그리드™ 플라인 바이크



Find out MORE

Assemble me. Take a friend along on a magical adventure!

Assembly instructions / Інструкція зі складання

FRA Notice d'assemblage. DEU Aufbauanleitung. SPA Instrucciones de montaje.
ITA Istruzioni di montaggio. JPN 組み立て説明書 CHI 装配说明书
POR Instruções de montagem. POL Instrukcja montażu. KOR 조립 설명서.

ENG**Assembly instructions:**

Remove model parts from the hanger board as illustrated below. Careful not to break parts. If a part does not remove easily, carefully cut it out with a knife. This model is intended for self-assembly without glue. If you have difficulty installing the axles, try waxing them with a regular candle. All moving parts can also be waxed during assembly to reduce friction when operating the model.

FRA**Notice d'assemblage:**

Faites sortir de la planche les pièces comme indiquées sur le schéma. Tâchez de ne pas les casser. Si la pièce ne sort pas, incisez les collages/fixations avec un couteau. La construction est à assembler sans colle. Si il est difficile d'introduire l'axe en bois dans l'orifice, frottez au préalable l'axe ou les pièces contre une bougie. Pour améliorer le glissement, traitez les pièces de frottement mobiles du mécanisme avec une bougie au cours d'assemblage.

SPA**Instrucciones de montaje:**

Saque de la tabla las piezas marcadas en el esquema. Trate de no romperlas. Si una pieza no se saca, haga una incisión. La construcción va sin pegamento.

Si tiene dificultades con la instalación del eje de madera en un agujero, frote primero el eje o las piezas contra una vela. Para un mejor deslizamiento, lubrique durante el montaje las piezas móviles del mecanismo con una vela común.

UKR**Інструкція зі складання:**

Витягніть з дошки позначені на схемі деталі. Намагайтеся їх не зламати. Якщо деталь не виймається, надсічіть перемички ножем. Конструкція збирається без клею. У разі виникнення труднощів з протягуванням вісі в отвір, потріть деталь об звичайну свічку. Також можна змастити свічкою всі деталі механізму, що рухаються, щоб зменшити тертя при обертанні.

DEU**Aufbauanleitung:**

Bitte die in der Zeichnung angegebenen Teile aus der Platte herausnehmen. Versuchen Sie bitte diese nicht zu brechen. Wenn sich ein Teil nicht herausnehmen lässt, schneiden Sie die Stege mit dem Messer leicht an. Das Modell wird ohne Klebstoffe zusammengesetzt. Lässt sich eine Achse nur schwer in eine Öffnung einführen, reiben Sie diese mit einer Kerze etwas ein. Für besseres Gleiten schmieren Sie alle beweglichen Teile mit einer Kerze.

ITA**Istruzioni di montaggio:**

Estrarre dal telaio i particolari indicati nello schema. Fare attenzione a non romperli. Se un particolare non si stacca, tagliare delicatamente gli elementi di collegamento con un coltello. L'assieme viene realizzato senza colla. In caso di difficoltà nell'inserimento di un perno in legno, è necessario sfregare il perno o il particolare con un po' di cera. Per uno scorrimento migliore incerare le parti mobili del meccanismo durante l'assemblaggio.

ENG Customer support UKR Служба підтримки DEU Kundendienst
 FRA Service client POL Wsparcie klienta SPA Servicio al cliente
 ITA Servizio di supporto POR Atendimento ao cliente JAP お客様窓口
 KOR 고객센터 CHI 客户支持

customerservice@ugearsmodels.com

JAP

組み立て説明書：
 部品に傷をつけないように注意しながらボードから外してください。部品が外れにくい場合は連結部分をカッターで切ってから外すと外しやすいです。本製品は、接着剤がなくても組み立てができるように設計されています。もしアクスル(駆動部)が、歯車の動きがにぶい場合は、口ウソクをアクスルに塗ってください。全ての駆動部分は製品を動かす時、滑らかに動くように潤滑剤である口ウソクを塗りながら組み立てます。

POL

Instrukcja montażu:
 Delikatnie wyciągaj z deseczki wskazane w schemacie detale, starając się nie połamać elementów. Jeśli detale nie poddaje się, podetnij wiązadła nożem. Konstrukcje składa się bez kleju. Jeśli napotkasz trudności z instalacją drewnianej osi w otworze, potrzyj na początku oś lub detale o woskową świecę. Dla lepszego poślizgu polecano smarowanie ruchomych części mechanizmu zwykłą świecą podczas montażu.

KOR

조립 설명:
 부품이 손상되지 않도록 주의하여 보드에서 떼어냅니다. 만약 부품이 잘 떨어지지 않으면 연결 부분을 칼로 절단 한 후 떼어 내면 쉽게 떼어 낼 수 있습니다. 본 제품은 접착제가 없이 조립이 가능하도록 설계되어 있습니다. 만약 축이 잘 끼워지지 않는 경우 양초를 축에 바른 후 끼워 보세요. 모든 구동 부위는 제품 구동 시 원활한 작동이 가능하도록 조립 과정에서 윤활제(양초) 양초를 발라 주세요.

ENG Warning! **UKR** Увага! **DEU** Achtung! **FRA** Attention! **POL** Uwaga!
SPA Precaución! **ITA** Attenzione! **POR** Atenção! **JAP** 注意!
KOR 주의! **CHI** 注意!



ENG Do not use a lighted candle! **UKR** Не підпалювати!
FRA Ne pas brûler! **DEU** Nicht anzünden! **SPA** ¡No encender!
ITA Non dare fuoco! **JAP** 火のついた口ウソクの使用はお止めください。
CHI 请勿点燃，请勿靠近火源！
POL Nie podpalać! **POR** Não use uma vela acesa!
KOR 불이 붙은 초를 이용하지 마세요!

ENG Symbols. **UKR** Умовні позначення. **FRA** Légende. **DEU** Legende. **SPA** Leyenda. **ITA** Legenda. **JAP** 記号 **CHI** 图标含义 **POL** Oznaczenia umowne. **POR** Símbolos. **KOR** 기호.



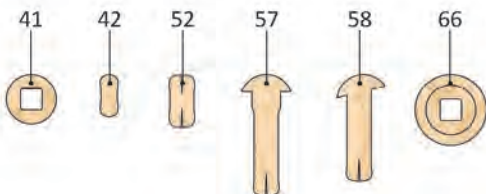
ENG Pay attention. Check for correct orientation or positioning. **UKR** Зверніть увагу. Перевірте розташування елемента. **FRA** Faites attention. Vérifiez la disposition de l'élément. **DEU** Bitte Beachten. Prüfen Sie die Einbaulage des Elementes. **SPA** Atención. Compruebe la situación del elemento. **ITA** Prestare attenzione. Controllare la posizione del componente. **JAP** 方向及び位置に注意して組み立ててください。 **CHI** 注意! 检查部件方向和位置 **POL** Zwróć uwagę. Sprawdź lokalizację elementu. **POR** Tome cuidado. Verifique as posições das peças. **KOR** 방향 또는 위치에 주의해서 조립해 주세요.



ENG Wax the part with a regular candle (rub with a candle). **UKR** Змастіть деталь звичайною свічкою (потріть об свічку). **FRA** Lubrifiez la pièce avec une bougie ordinaire (frottez contre la bougie). **DEU** Reiben Sie das Teil mit einer einfachen Kerze etwas ein. **SPA** Engrase la pieza con una vela común (frote con una vela). **ITA** Incerare il componente (Sfregare con la cera). **JPN** された部分に潤滑剤として口ソクを塗ってください。 **CHI** 用普通蜡烛涂抹润滑部件 **POR** Encere a peça com uma vela comum (esfregue com uma vela). **POL** Przesmaruj zwykłą świecą. **KOR** 표시된 부분에 윤활을 위해 촛을 칠해 주세요.



ENG Specified details come with spare duplicates. **UKR** Зазначені деталі є на дошках як запасні. **FRA** Les détails spécifiés sont fournis avec des doublons de rechange. **DEU** Die angegebenen Details werden mit Ersatzduplikaten geliefert. **SPA** Los detalles especificados vienen con duplicados de repuesto. **ITA** I dettagli specificati vengono forniti con duplicati di riserva **JAP** 指定された詳細には予備の複製が付属しています **CHI** 指定的細節帶有備用副本。 **POL** Zapasowe elementy są zaznaczone na desce. **POR** Detalhes especificados vem com peças de reposição. **KOR** 명시된 세부 사항은 여분의 복사본과 함께 제공됩니다.





ENG This is not a structural component; it is a tool for measurement and assembly.

UKR Це не деталь конструкції, а допоміжний інструмент для складання або вимірювання відстаней.

FRA Cette pièce ne fait pas partie de la construction mais constitue un outil annexe pour l'assemblage ou la mesure des distances.

DEU Es ist kein Teil der Konstruktion, sondern ein Hilfselement für den Zusammenbau oder für das Messen der Abstände.

SPA No es una pieza de la construcción sino un instrumento auxiliar para montar o para medir distancias.

ITA Non è un componente del modello, ma un'attrezzatura aggiuntiva per il montaggio o il rilievo delle quote.

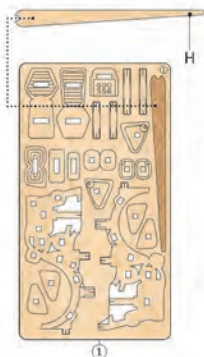
JAP この部品は完成時の部品ではなく、組み立てをサポートしたり測定する道具です

CHI 这不是装配零部件，是一种测量及安装辅助工具。

POL To nie detal konstrukcji, a pomocnicze narzędzie dla montażu i wymiaru odległości.

POR Este não é um componente estrutural; é uma ferramenta para medição e montagem.

KOR 이 부품은 조립을 위한 부품이 아니고 조립을 돕거나 측정을 위한 도구입니다.



ENG It's easier to pull out some parts with the «helper (H)».

UKR Буде легше видавити готові деталі за допомогою «helper (H)».

FRA Il est plus facile de retirer certaines pièces avec la pièce-outils (H).

DEU Es ist einfacher, einige Teile mit dem «Helfer (H)».

SPA Para separar algunas partes resulta más fácil utilizando la ayuda del elemento «(H)».

ITA È più facile estrarre alcuni elementi utilizzando l'«aiuto (H)».

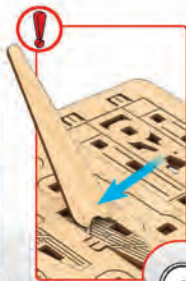
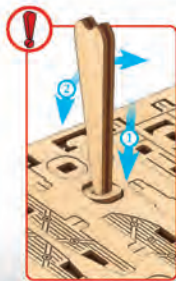
JAP ある部品は «helper (H)» を使うと取り外しやすいです。

CHI 使用 «helper (H)» 可以更轻松地拉出某些零件。

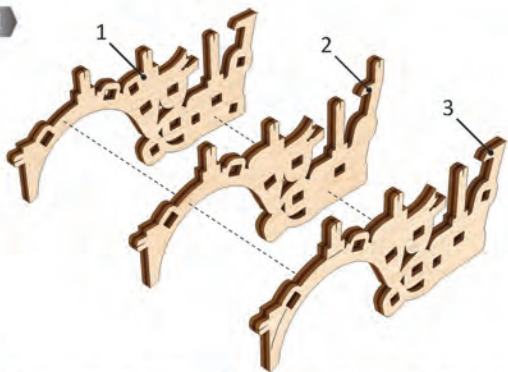
POL Niektóre części łatwiej jest wyciągnąć za pomocą «pomocnika (H)».

POR É mais fácil retirar algumas peças com a «ferramenta auxiliar (H)».

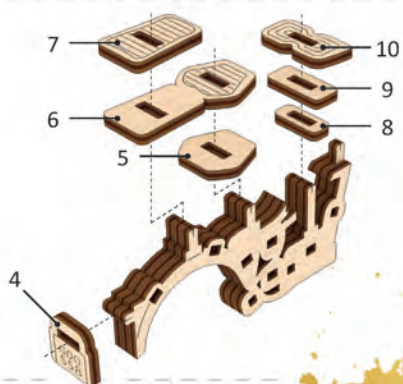
KOR 일부 부품은 «H» 도구를 이용하여 떼어내면 쉽습니다.



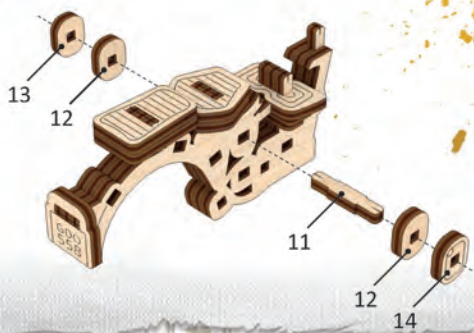
1



2

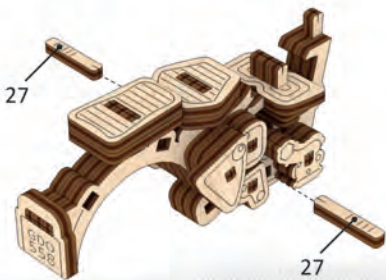
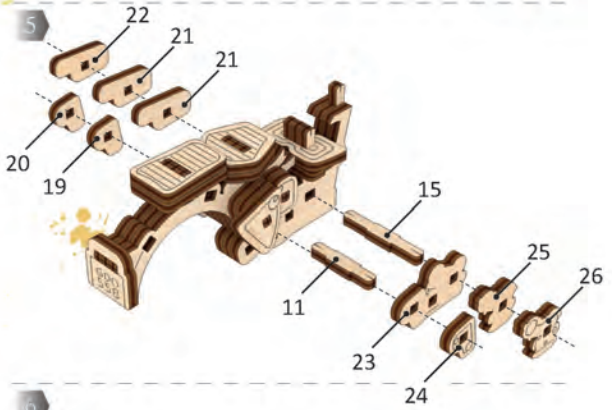
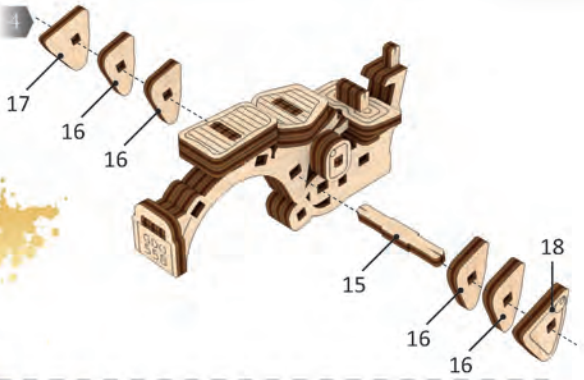


3

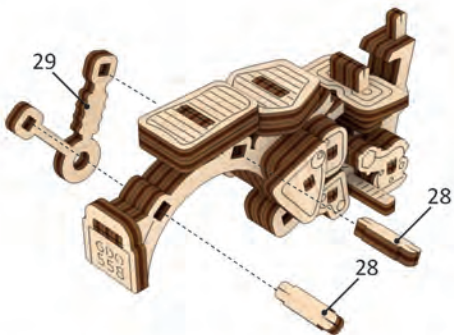


6

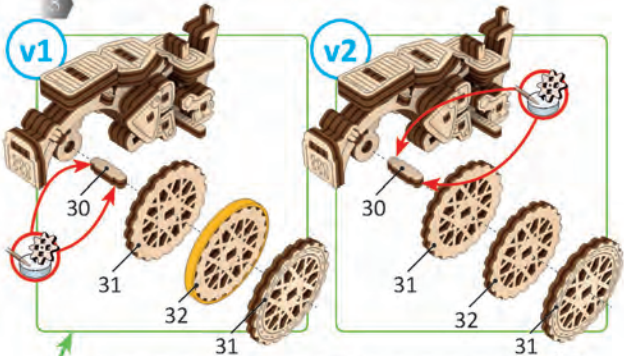




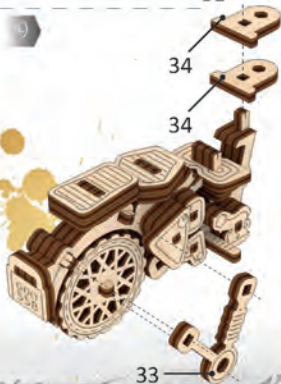
7



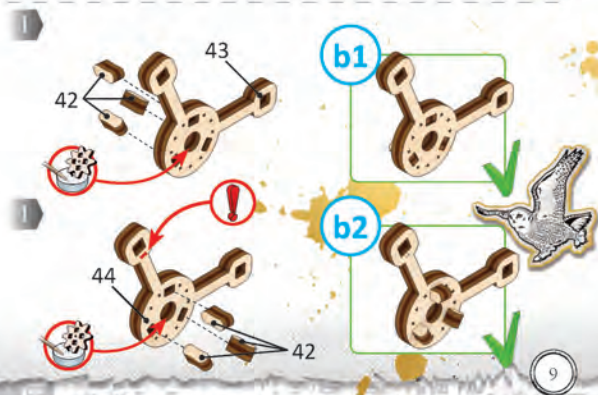
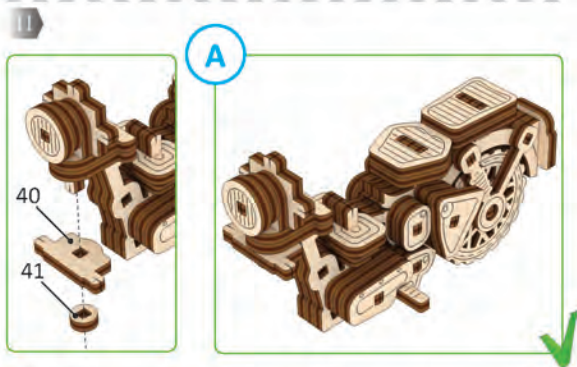
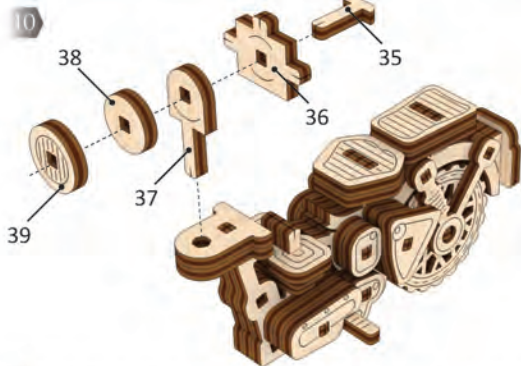
8

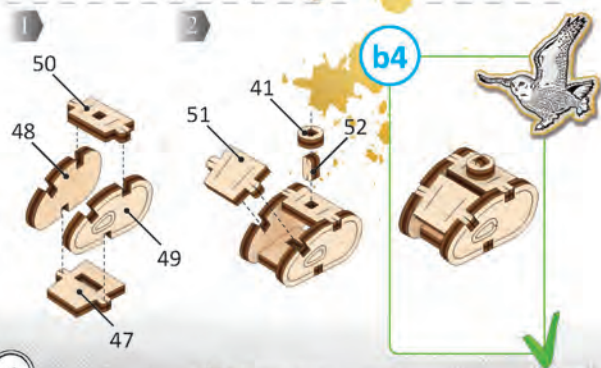
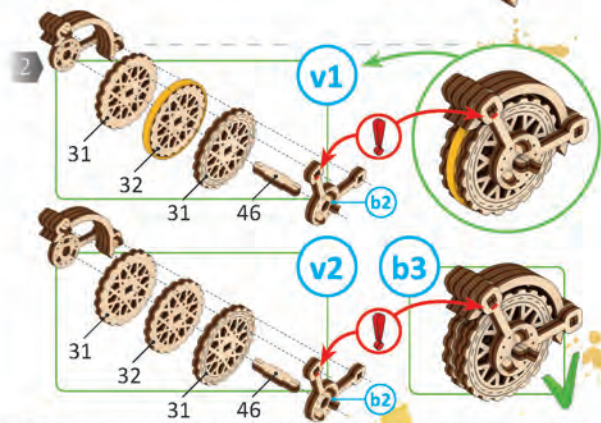
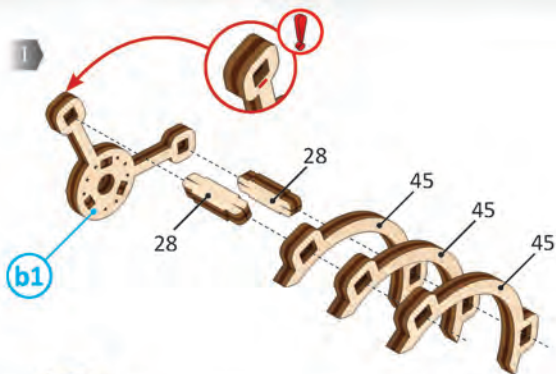


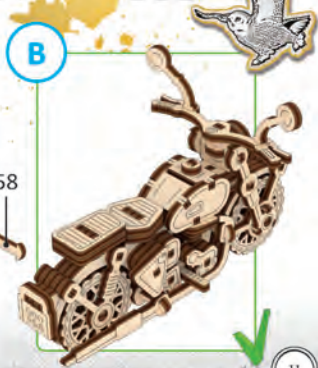
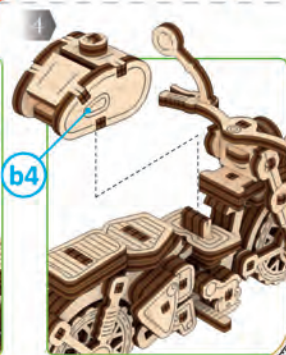
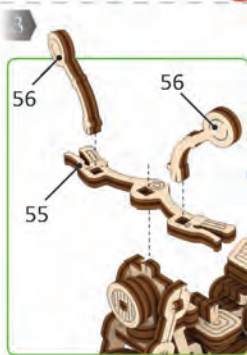
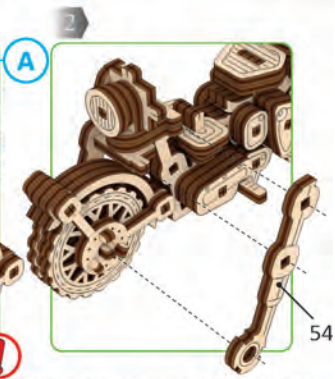
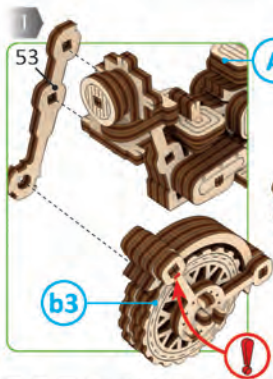
9



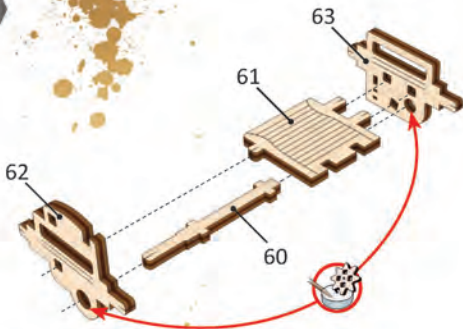
8







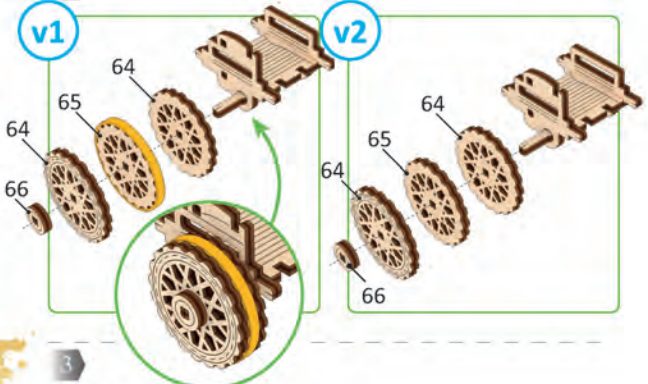
1



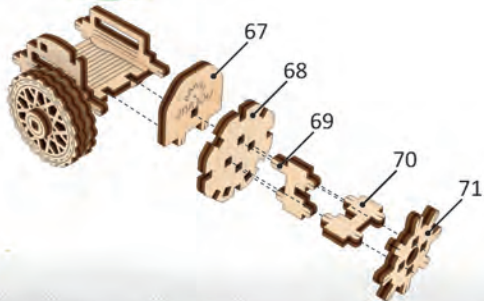
2

v1

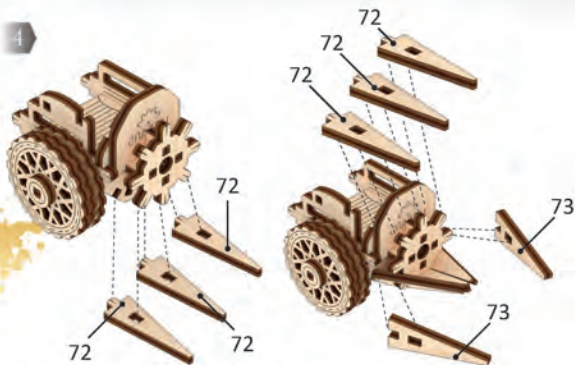
v2



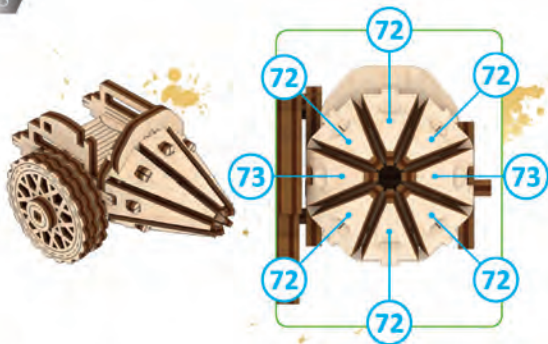
3



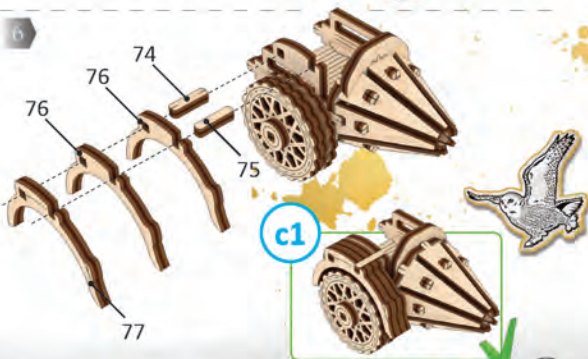
4

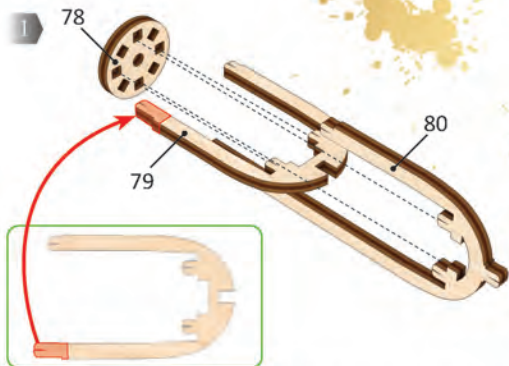


5



6

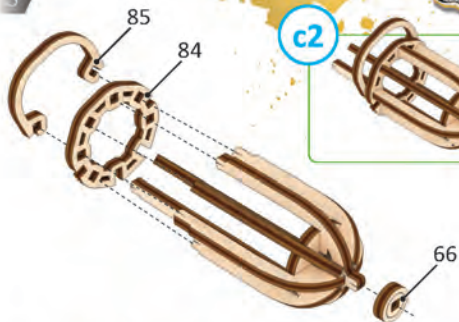




4



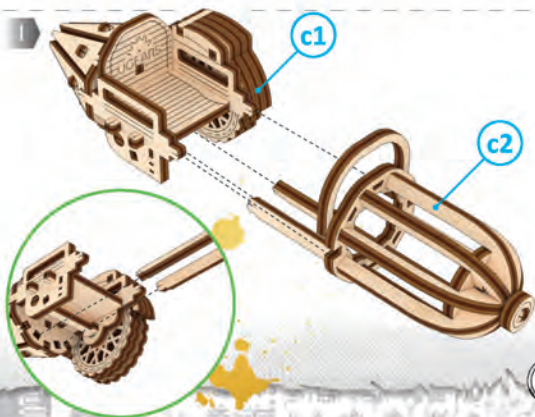
5



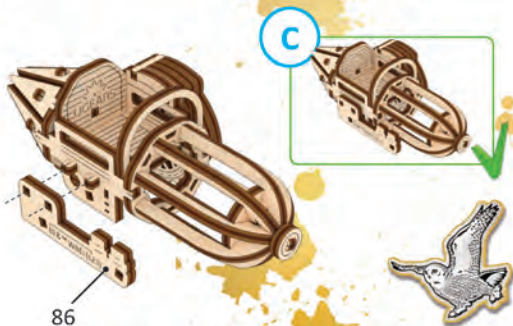
c2



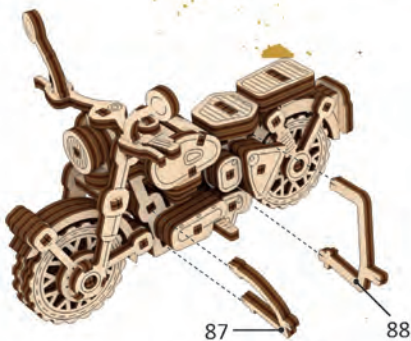
1



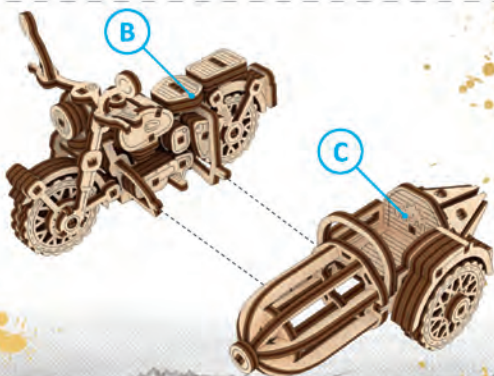
2

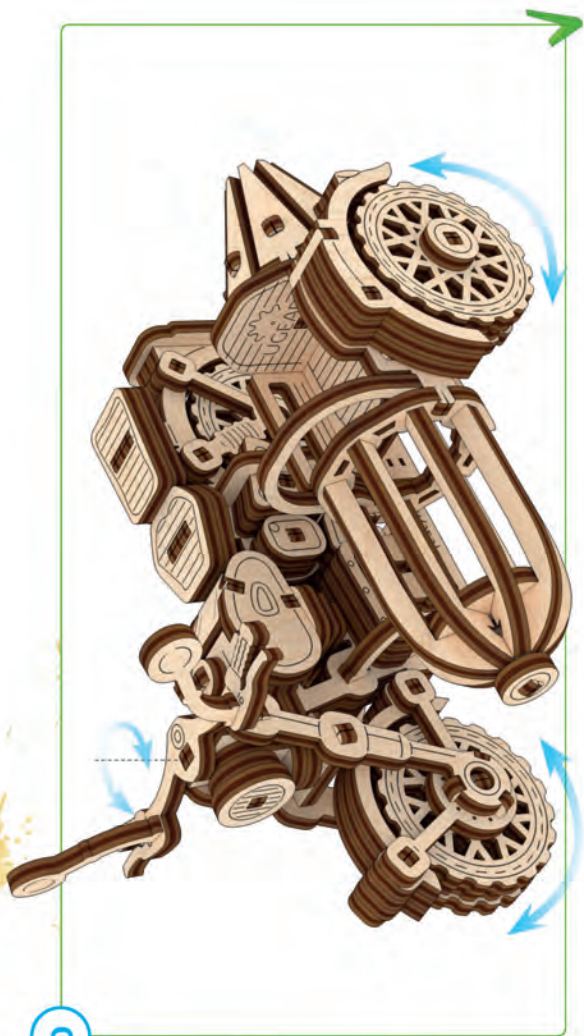


1



2





D





ENG Thanks for following along on this journey with us. UKR Дякуємо, що ви пройшли цей шлях з нами. FRA Merci de nous avoir accompagnés tout au long de ces étapes. DEU Vielen Dank, dass Sie diesen Weg mit uns gegangen sind. SPA Gracias por haber recorrido el camino con nosotros. ITA Grazie per aver fatto questo percorso con noi. JPN UGEARSをご利用いただきありがとうございます CHI 感谢您参与有趣的模型拼装过程。POR Obrigado por seguir nesta jornada conosco. POL Dziękujemy, że razem z nami pokonałeś tę drogę! KOR UGEARS 와 함께해 주셔서 감사합니다.



ENG Customer support UKR Служба підтримки
FRA Service client DEU Kundendienst
SPA Servicio al cliente ITA Servizio di supporto
JPN お客様窓口 CHI 客户支持 POR Atendimento ao cliente
POL Wsparcie klienta KOR 고객센터
customerservice@ugearsmodels.com



WIZARDING WORLD characters, names and related indicia are © & ™ Warner Bros. Entertainment Inc. WB SHIELD: © & ™ WBEI. Publishing Rights © JKR. (s23)