

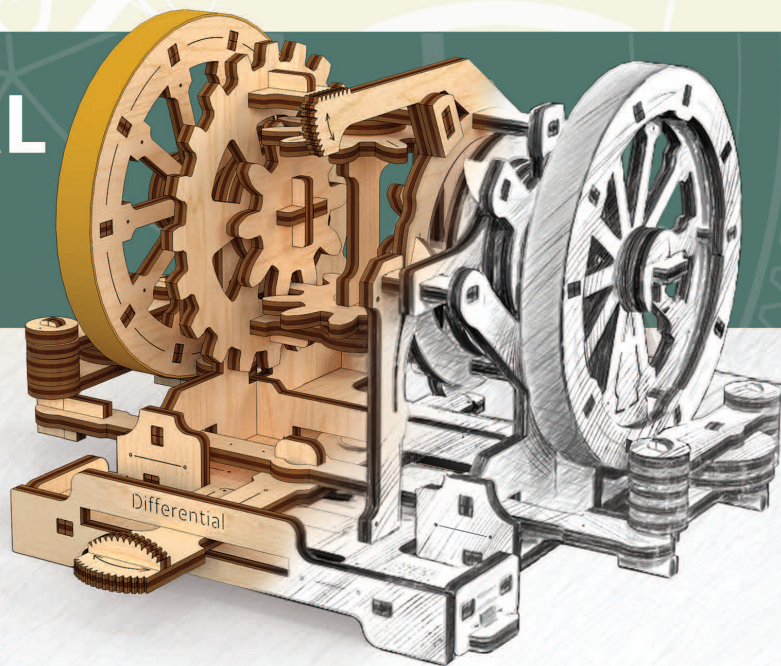
Learn how it works

MECHANICAL MODEL / МЕХАНІЧНА МОДЕЛЬ

DIFFERENTIAL

ДИФЕРЕНЦІАЛ

Assembly instructions
Інструкція зі складання



Find out MORE



NATURAL



NO GLUE
CONNECTION



SELF ASSEMBLY



MECHANICAL



EDUCATIONAL



ENG Unique AR-experience and real life usage

ENG Each of the mechanical models of the UGEARS STEM-lab series is an interactive study guide to a mechanism.

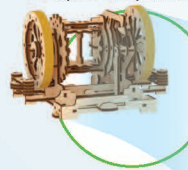
Assembling the DIFFERENTIAL with your own hands you will get a full, in-depth understanding of the principles of how it works.

Extend your learning experience even further with the Ugears augmented reality application. Point your tablet or smartphone at a fully assembled STEM-lab model and the app will show you real life usage of the mechanism you've just built. You will see how the DIFFERENTIAL is used in a car rear axle; explore it at different angles, zoom it in and out.

- 1 ENG** Scan QR to download App
UKR Відскануйте QR, щоб завантажити додаток UGEARS AR
- 2 ENG** Open the application
UKR Відкрийте додаток



- 3 ENG** Point and align the image on the screen with the model **UKR** Наведіть на зібрану модель і сумістіть її зображення на екрані з образом моделі у додатку
- 4 ENG** Interact in AR
UKR Взаємодійте в AR



ENG Enjoy our unlimited support! Should you have any questions about assembly, we are always here for you to suggest the best solution and provide the help you might need. Our 24/7 customer support service will accept and process your request promptly and professionally.

To get in touch with Ugears customer support service, use any of two easy and convenient ways:

1. Scan the QR-code.

Scan QR-code to go to the Web-page. Your model will be registered automatically. Enjoy unlimited service support of the model. Order details, get help with assembly, leave your feedback and comments, share your ideas and experience.

2. E-mail us!

If you couldn't scan the QR-code or enter the customer support system, please, contact Ugears Engineering Customer Support via E-mail: customerservice@ugearsmodels.com



UKR Отримайте необмежену підтримку! Якщо в процесі складання у Вас виникнуть запитання, команда Ugears завжди поруч і готова надати пораду та інженерну підтримку. Саме задля цього ми запровадили службу підтримки покупців, яка цілодобово приймає заявки і відповідає на них у найкоротші терміни.

Щоб звернутися до служби підтримки UGEARS, використовуйте будь-який із двох можливих способів:


1. Через сканування QR-коду.

Відскануйте код, щоб перейти на веб-сторінку. Ваша модель буде автоматично зареєстрована. Отримайте професійну сервісну підтримку по даній моделі. Замовляйте деталі, отримайте допомогу в складанні, а також залишайте коментарі, пропозиції та діліться враженнями.


2. Електронною поштою.

Якщо з будь-якої причини Ви не можете відсканувати код або зайти в систему підтримки покупців, просимо Вас скористатися електронною поштою customerservice@ugearsmodels.com для зв'язку з сервісною інженерною службою UGEARS.

+ ENG Spare parts

Your set will have spare parts marked with  on the boards and in the instruction manual. In case the detail you need has now spare option or you need an extra spare part, you can also request it using contacts offered above.

+ UKR Запасні деталі

У комплект завжди входять запасні деталі, які позначені знаком  на дошках і в інструкції по складанню. Якщо на дошці відсутня необхідна запасна деталь або Вам потрібна додаткова деталь, Ви можете зробити безкоштовне замовлення, використовуючи один зі способів, наведених вище.

ENG Assembly instructions: Remove model parts from the hanger board as illustrated below. Careful not to break parts. If a part does not remove easily, carefully cut it out with a knife. This model is intended for self-assembly without glue. All moving parts can also be waxed during assembly to reduce friction when operating the model.

UKR Інструкція зі складання: Деталі вже вирізані та просто видавлюються з дошки, як показано на малюнку нижче. Так, обережно, щоб не пошкодити їх. Деталі тримаються у дошці на невеликих перемичках. Якщо деталь не виймається, обережно надсічіть перемичку ножом. Ця модель призначена для самостійного складання без використання клею. Усі рухомі деталі також можна змастити воском свічки під час складання, щоб зменшити тертя під час роботи моделі.

ENG Warning! UKR Увага!



ENG Do not use lit candle. Do not assemble near open fires or naked flames. **UKR** Не підпалювати!

ENG Symbols. UKR Умовні позначення.



ENG Pay attention. Check position of the part.
UKR Зверніть увагу. Перевірте розташування елемента.

ENG Check the mechanism for smoothness and accuracy of movement. Operate the mechanism so the parts would seat-in. **UKR** Перевірте механізм на плавність і точність руху. Протестуйте та перевірте у роботі механізм, щоб деталі краще притерлися одна до одної.



ENG Check size.
UKR Перевірте розмір.



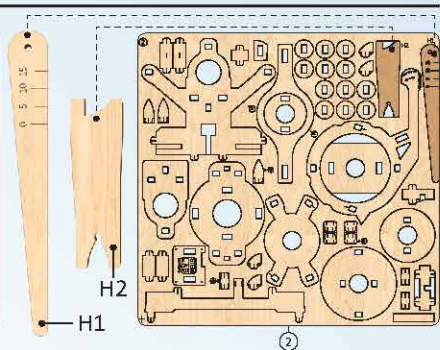
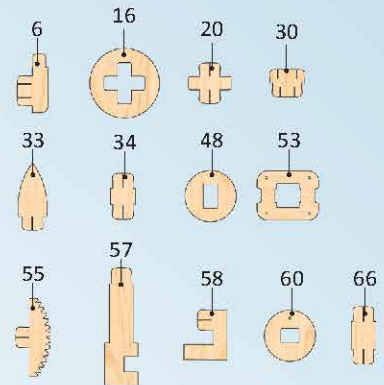
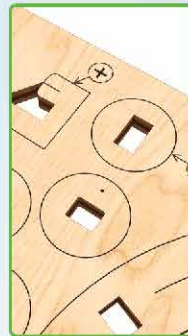
ENG Cut (rubber-band, thread, etc).
UKR Відріжте (гумку, нитку тощо).



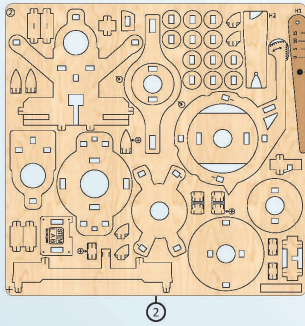
ENG Wax the part with a regular candle (rub with a candle). **UKR** Змастіть деталь звичайною свічкою (потріть об свічку).



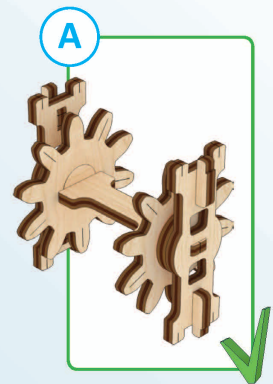
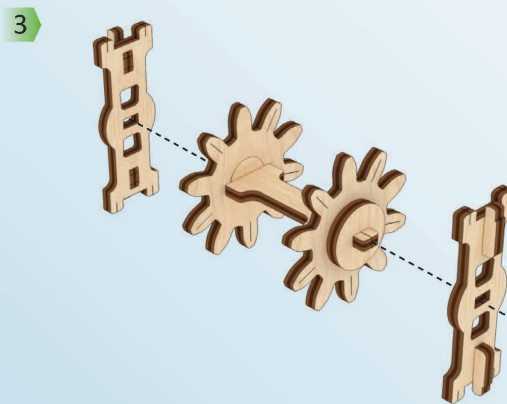
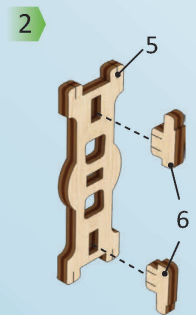
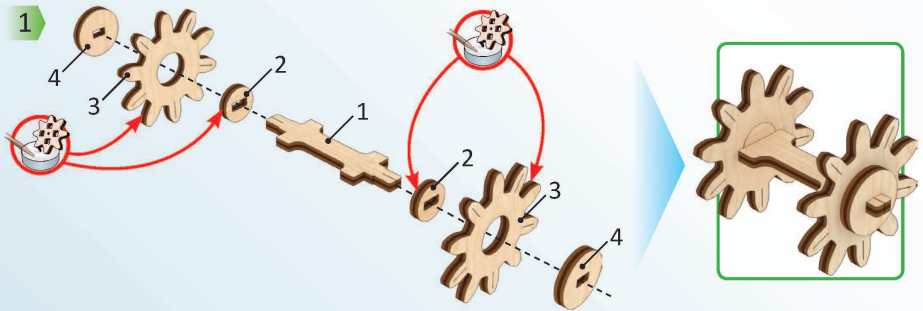
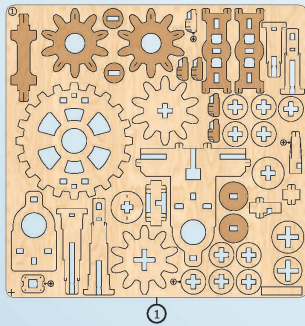
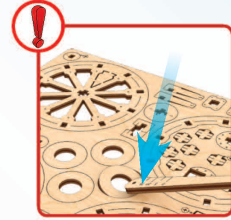
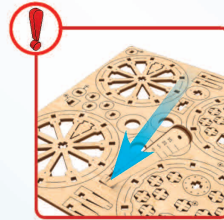
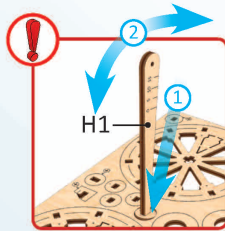
ENG Specified details come with spare duplicates.
UKR Зазначені деталі є на дошках як запасні.



ENG This is not a structural component; it is a tool for measurement and assembly. **UKR** Це не деталь конструкції, а допоміжний інструмент для складання або вимірювання відстаней.



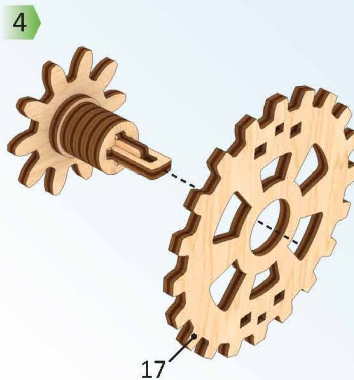
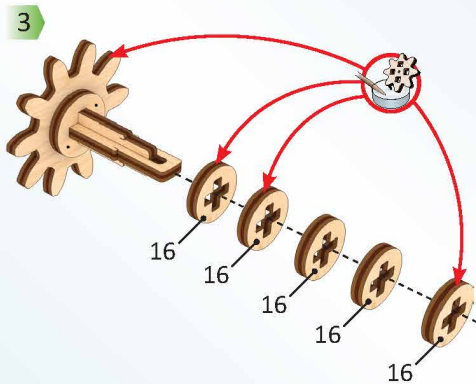
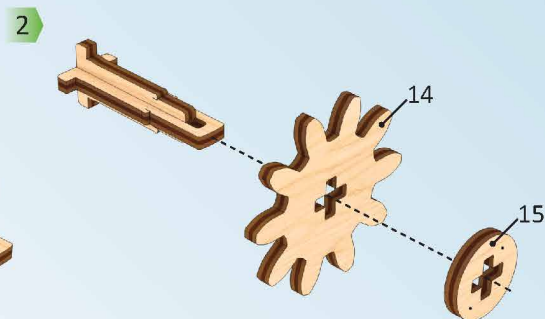
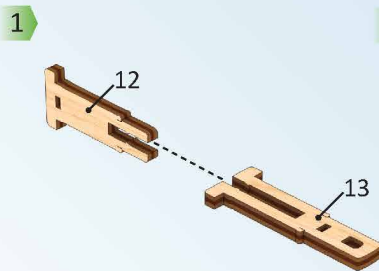
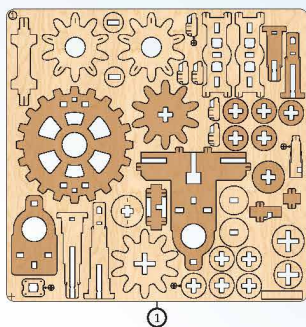
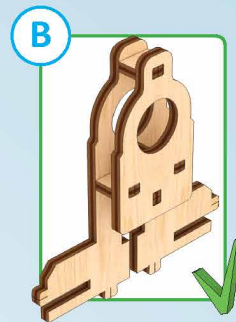
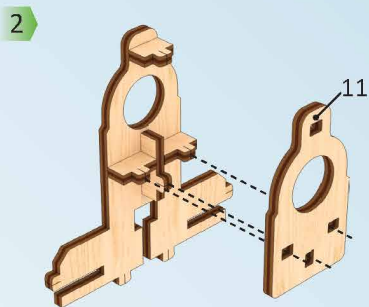
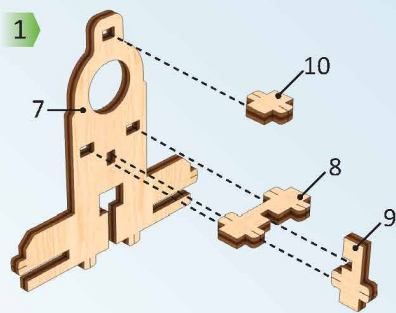
- **ENG** It's easier to pull out some parts with the «helper (H1)».
- **UKR** Буде легше видавити готові деталі за допомогою «helper (H1)».

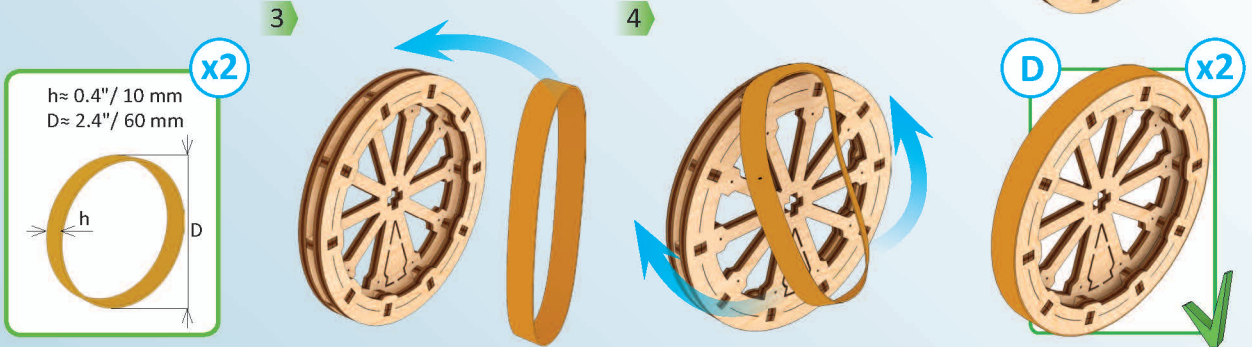
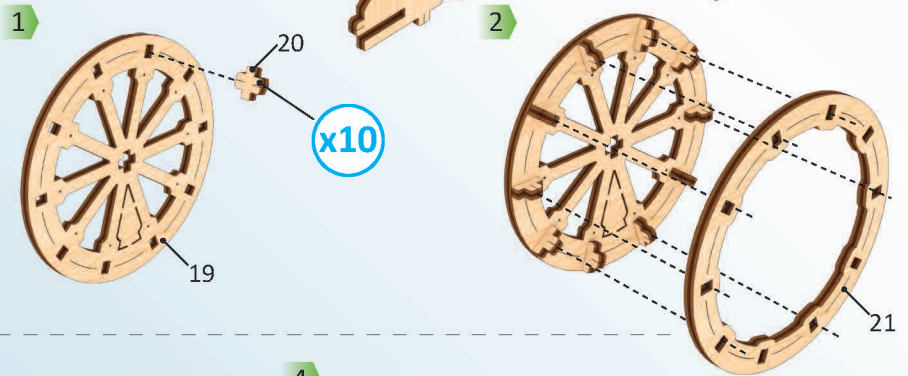
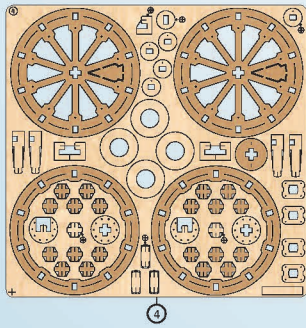
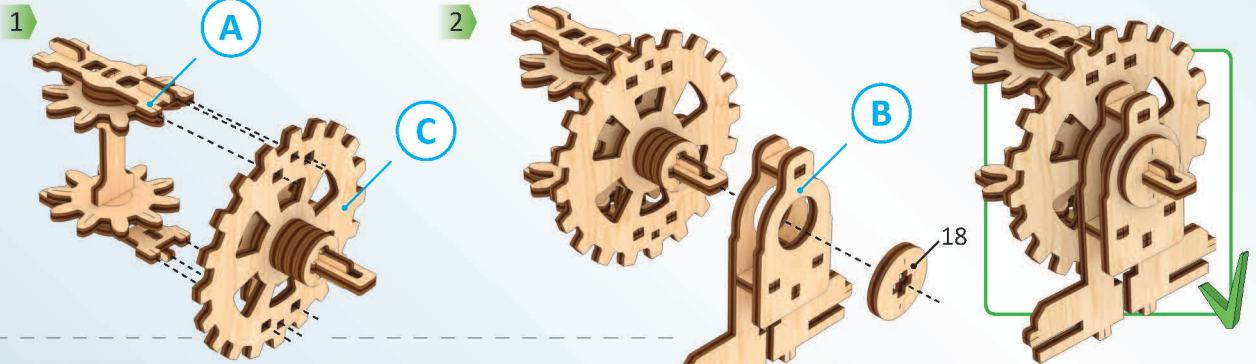


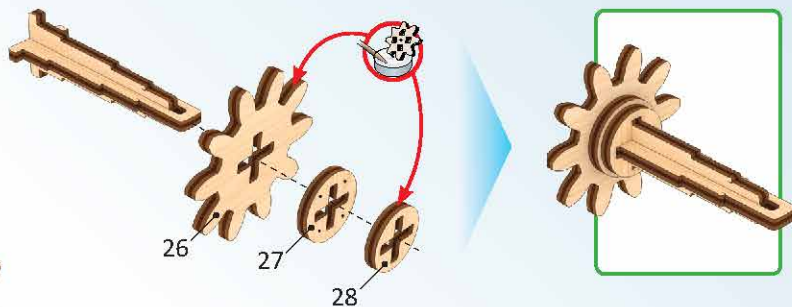
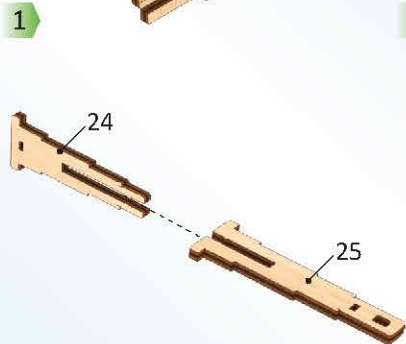
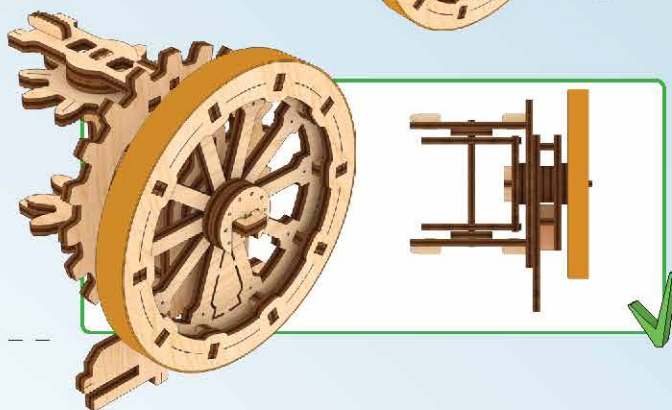
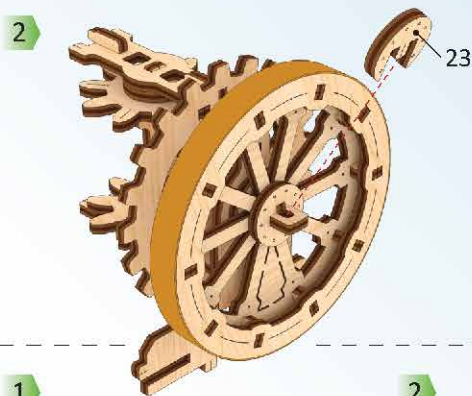
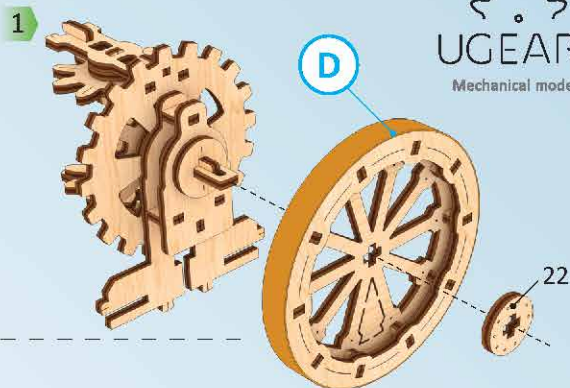
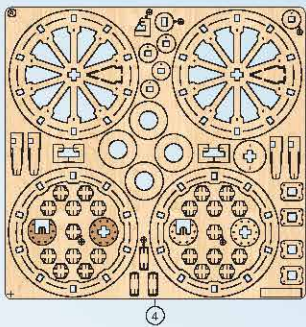
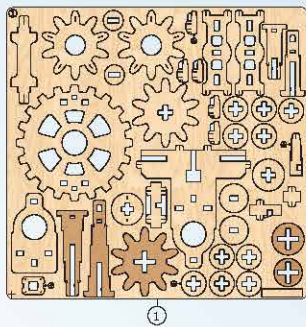
ENG Wax the part with a regular candle (rub with a candle).
UKR Змастіть деталь звичайною свічкою (потріть об свічку).

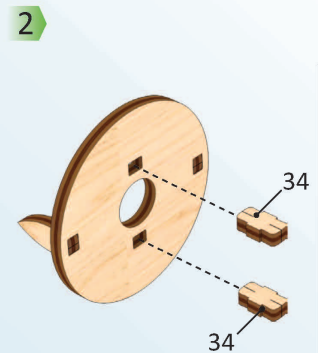
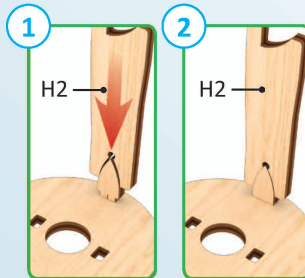
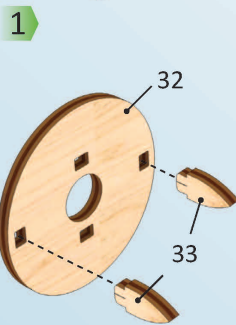
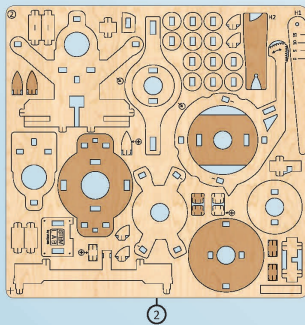
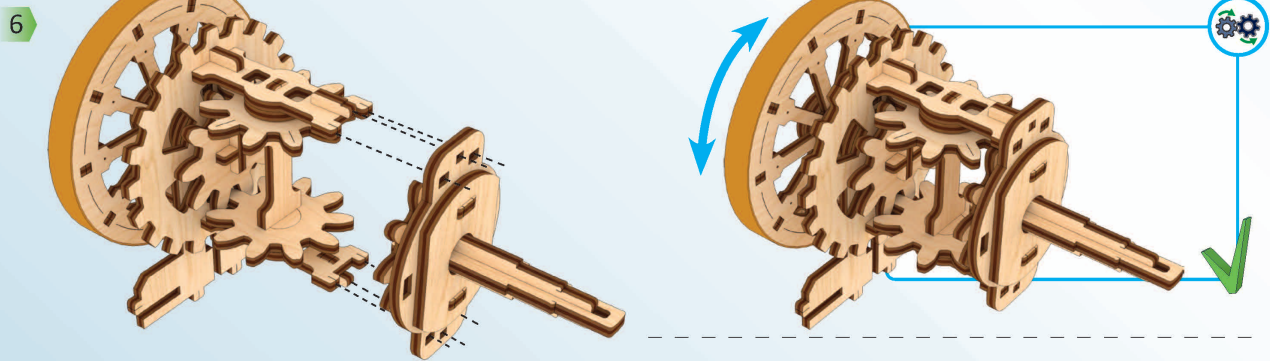
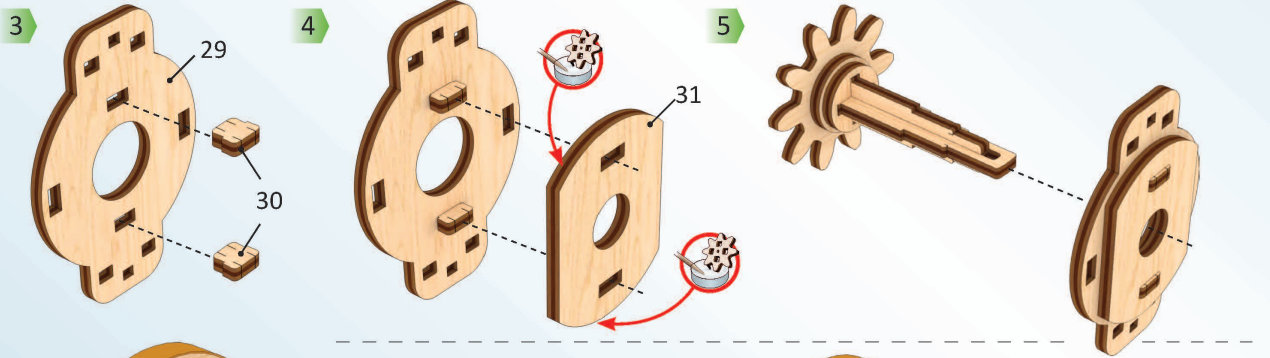


ENG Pay attention. Check position of the part.
UKR Зверніть увагу. Перевірте розташування елемента.

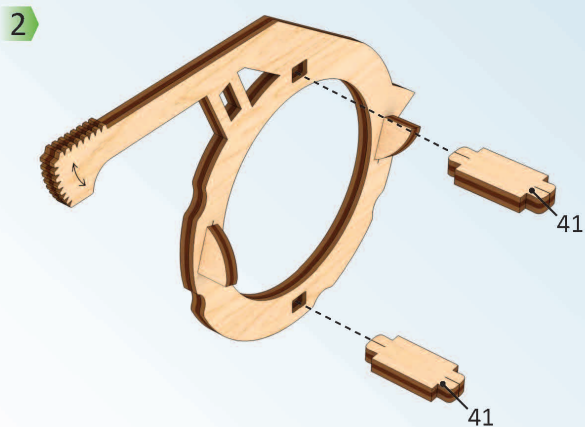
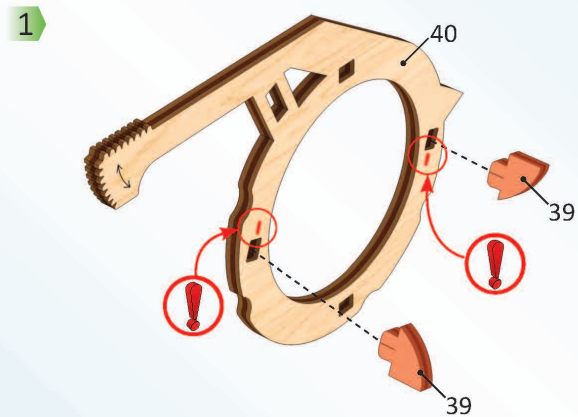
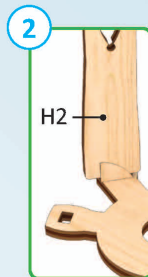
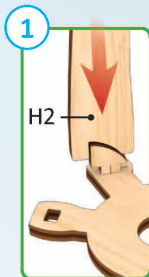
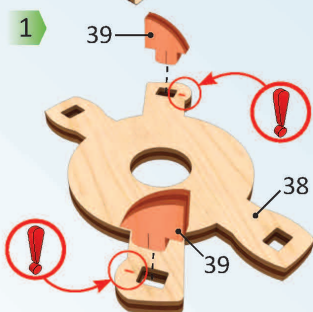
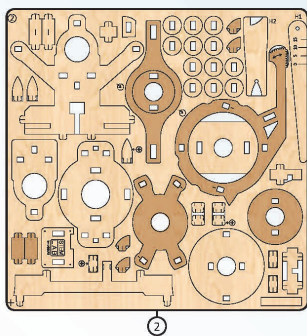
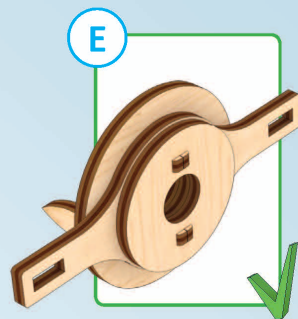
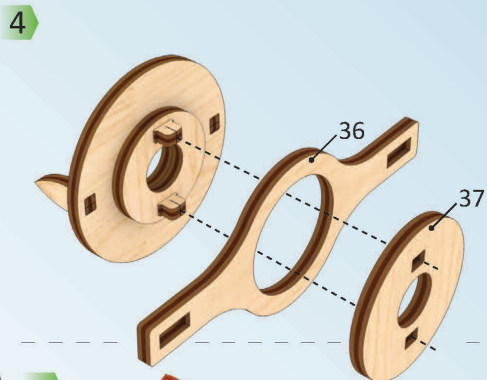
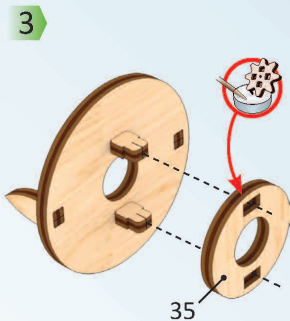




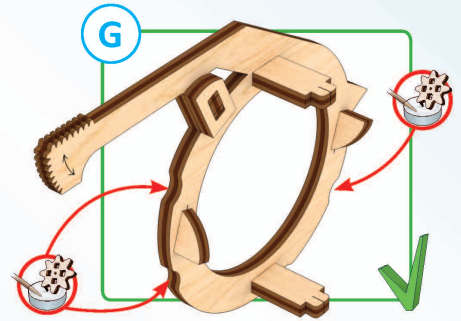
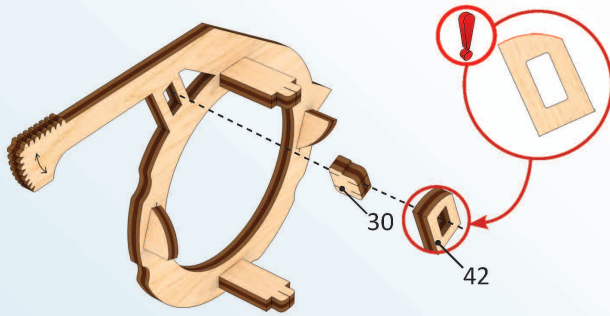




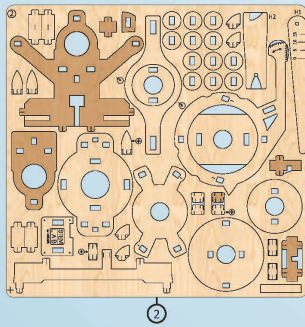
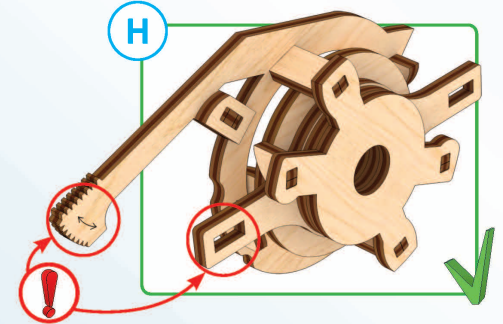
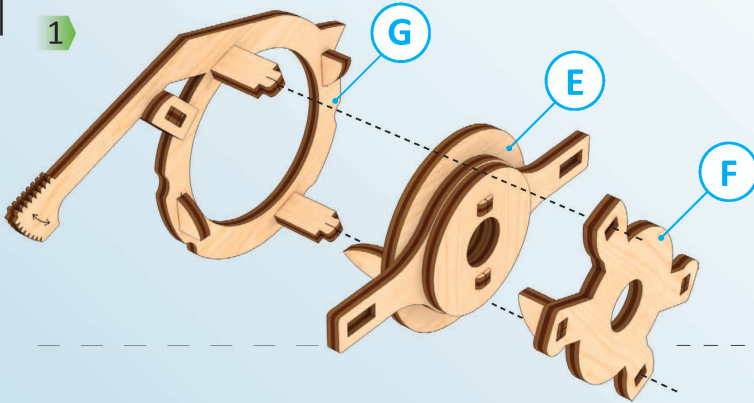
ENG Check the mechanism for smoothness and accuracy of movement. Operate the mechanism so the parts would seat-in.
UKR Перевірте механізм на плавність і точність руху. Протестуйте та перевірте у роботі механізм, щоб деталі краще притерлися одна до одної.



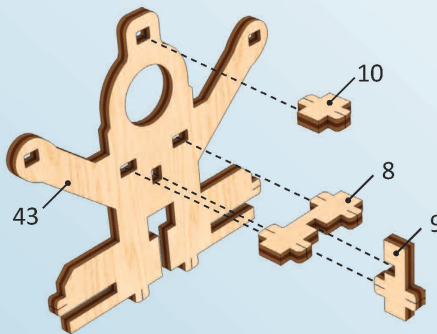
3



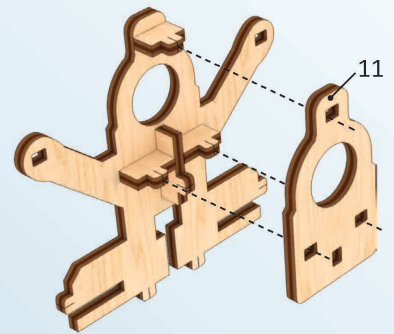
1

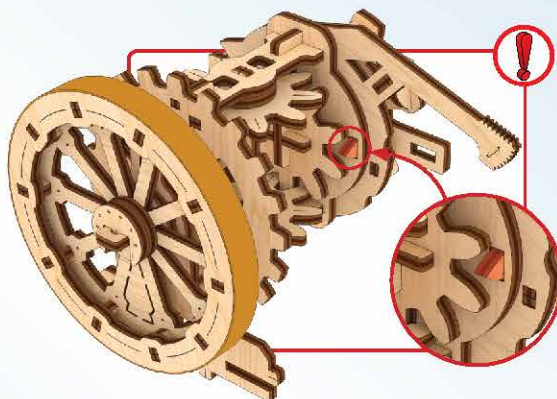
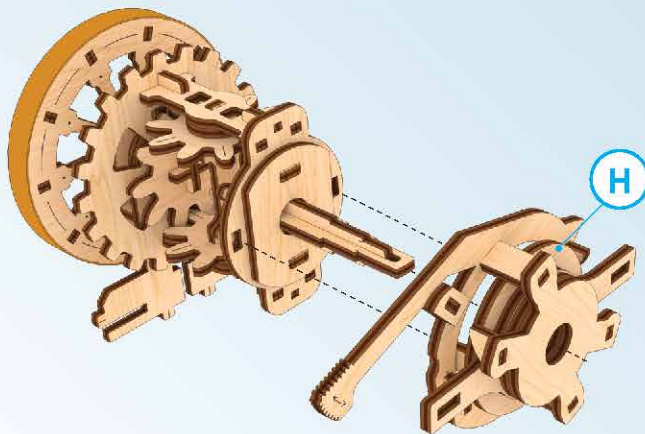
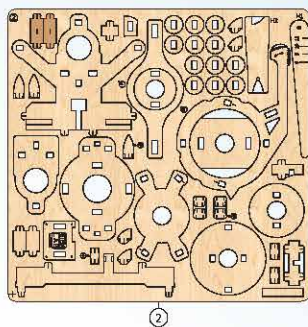
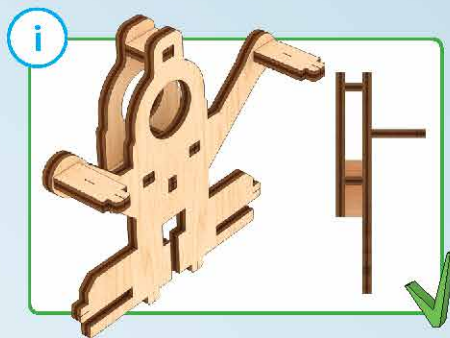
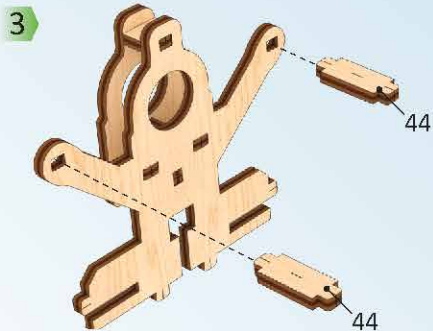


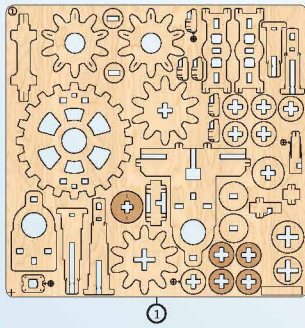
1



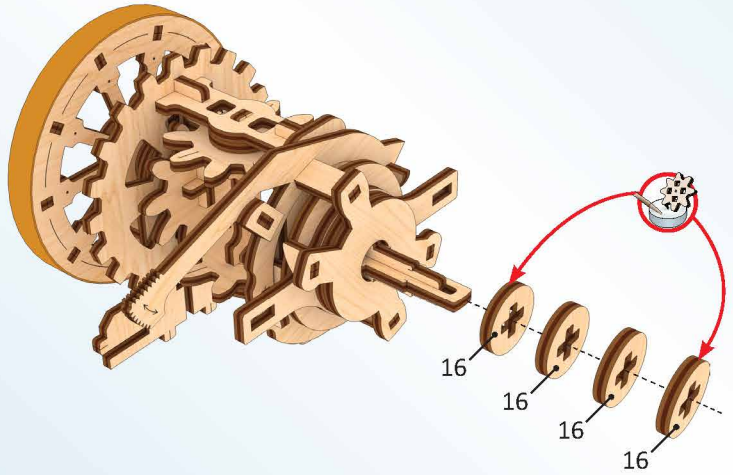
2



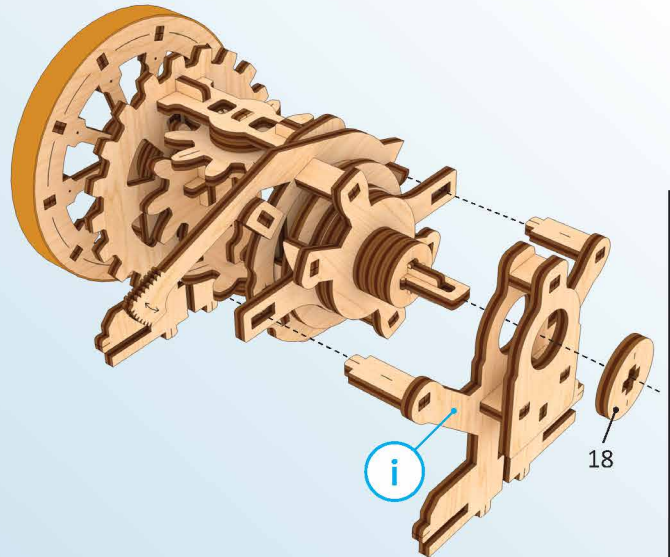
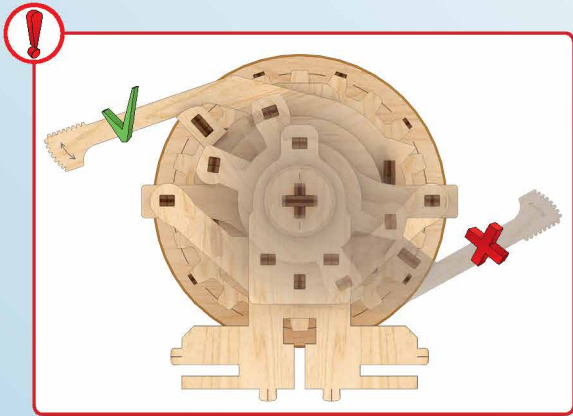


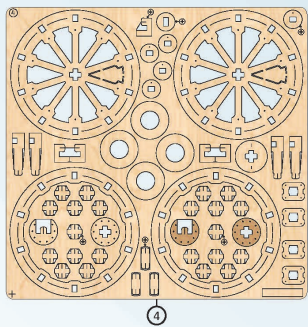


2

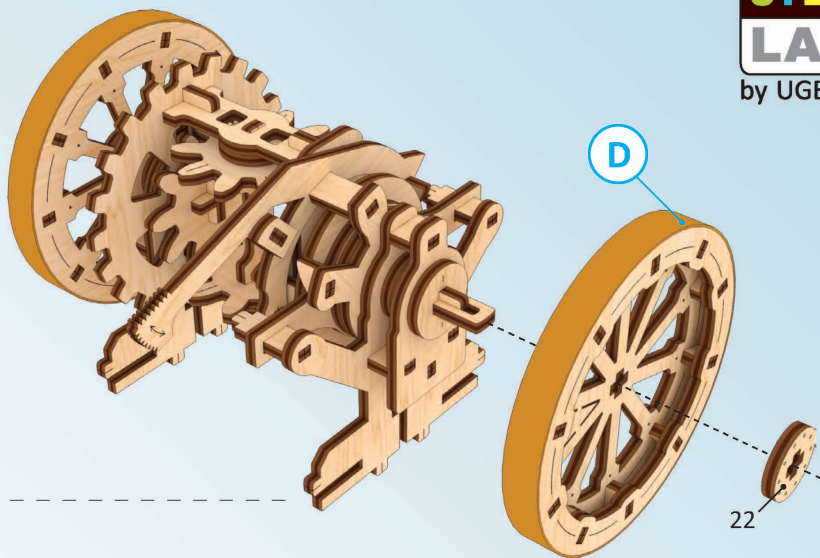


3





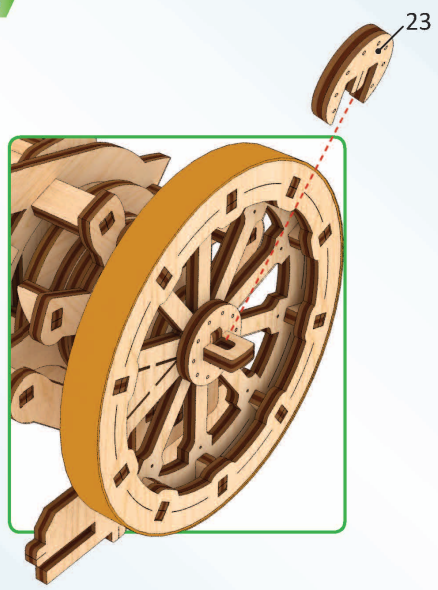
4



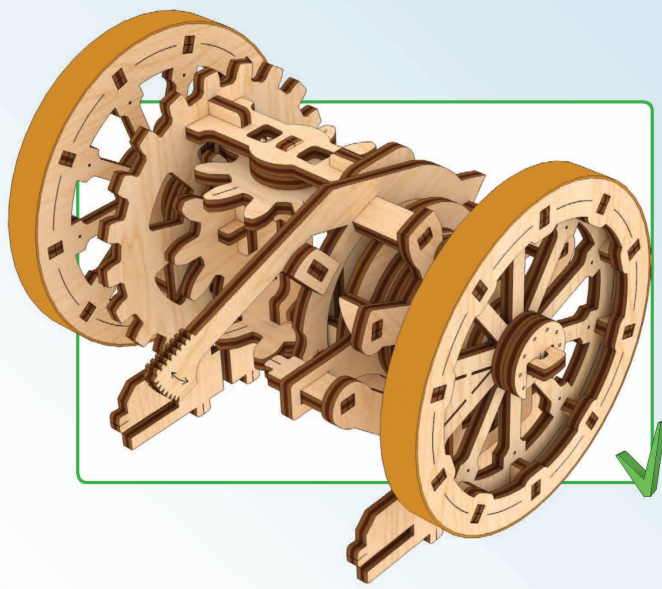
D

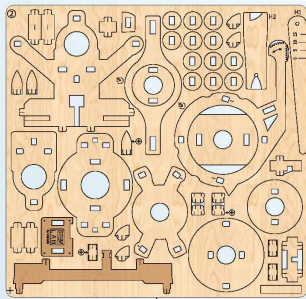
22

5

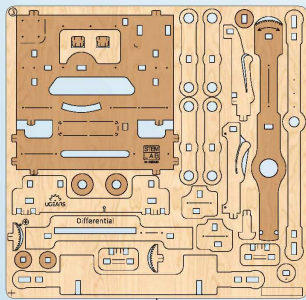
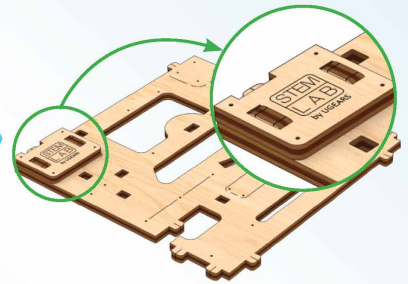
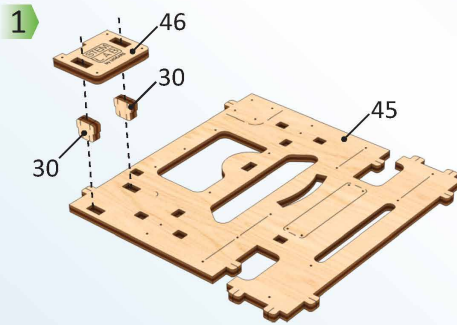


23

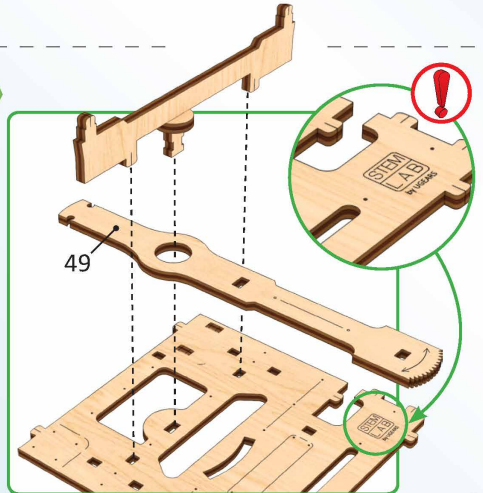
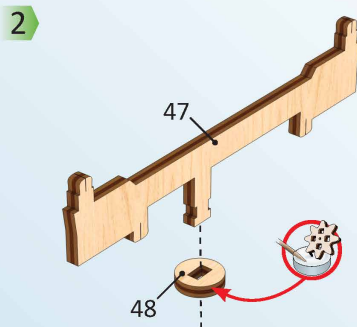




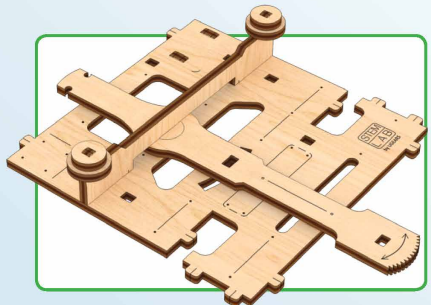
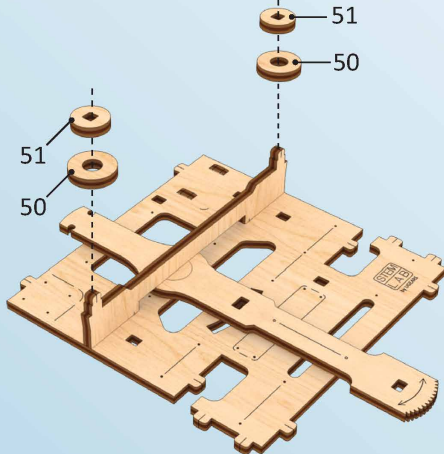
②

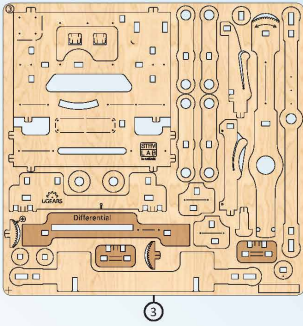


③



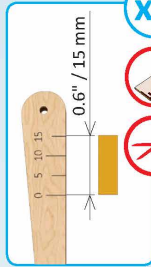
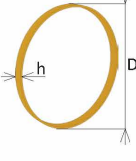
4



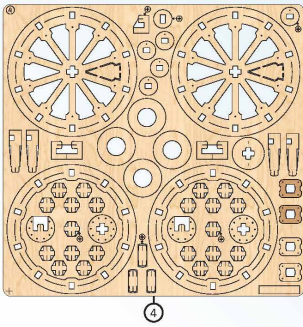
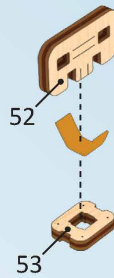


5

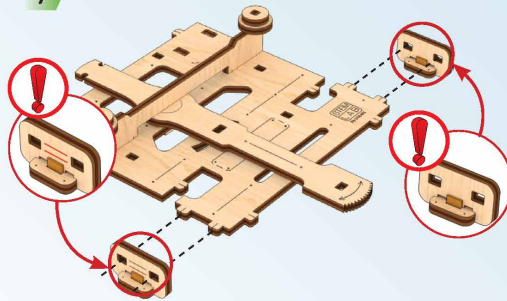
$h \approx 0.2'' / 5 \text{ mm}$
 $D \approx 2.4'' / 60 \text{ mm}$



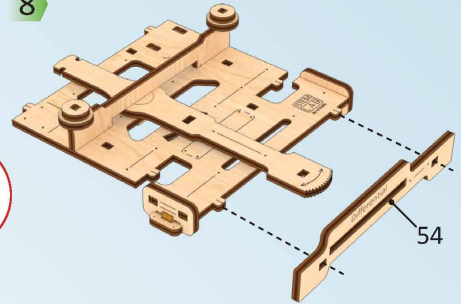
6



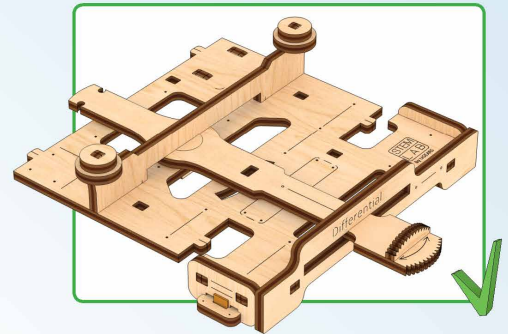
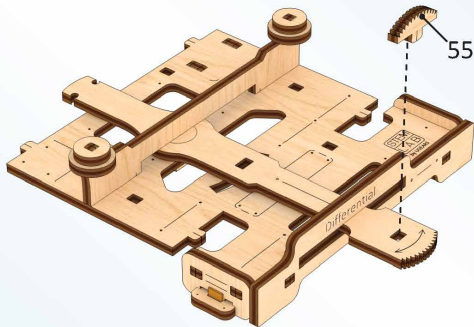
7



8



9



ENG Check size.

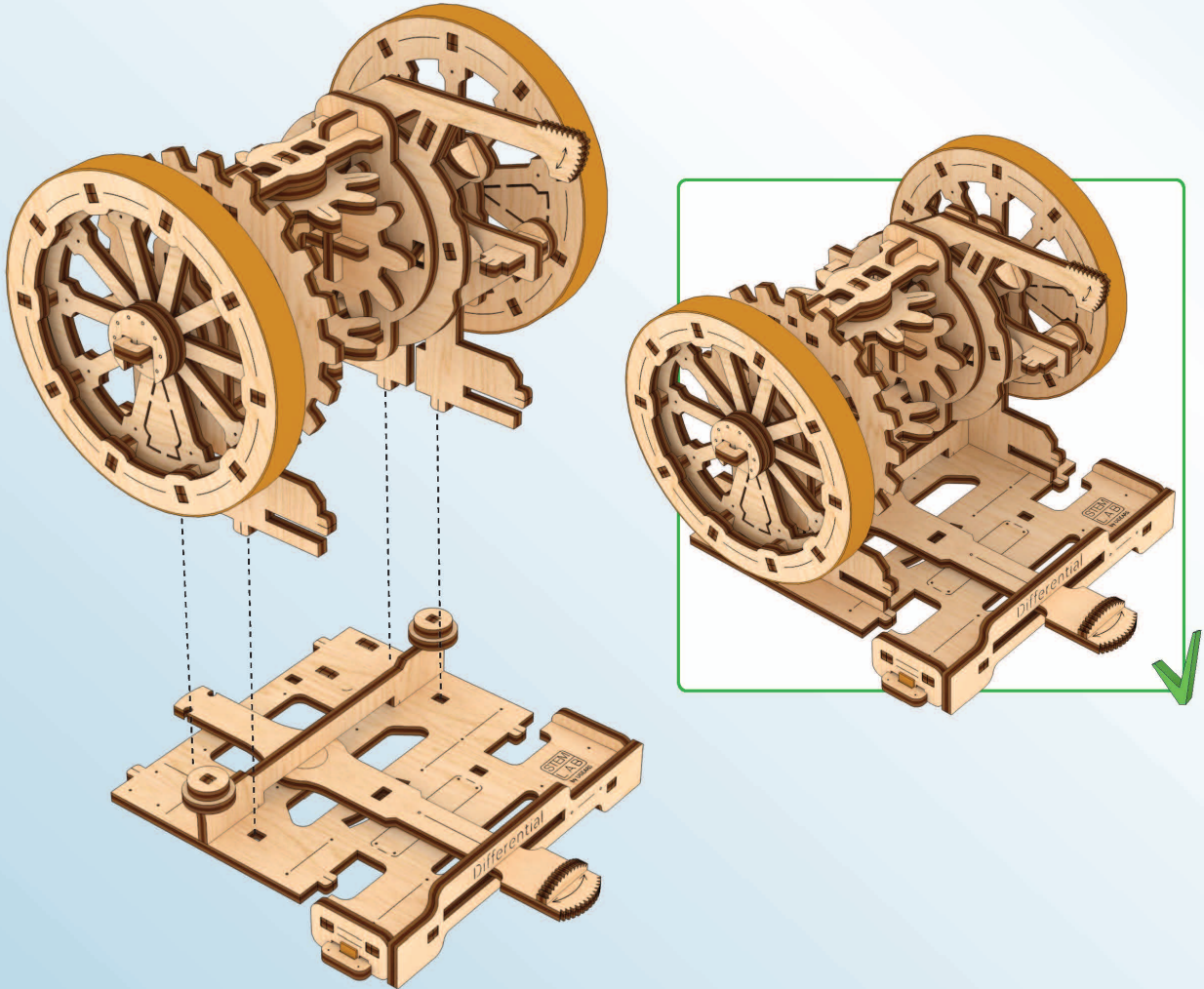
UKR Перевірте розмір.



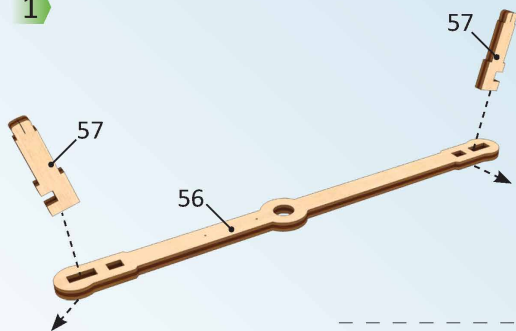
ENG Cut (rubber-band, thread, etc).

UKR Відріжте (гумку, нитку тощо).

1



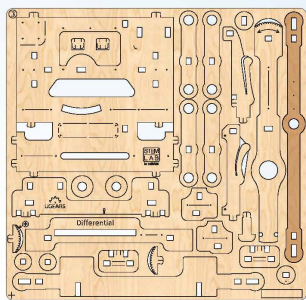
1



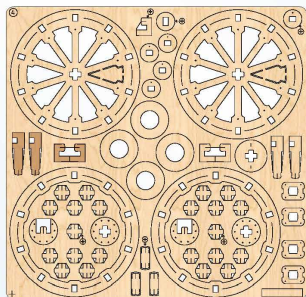
2



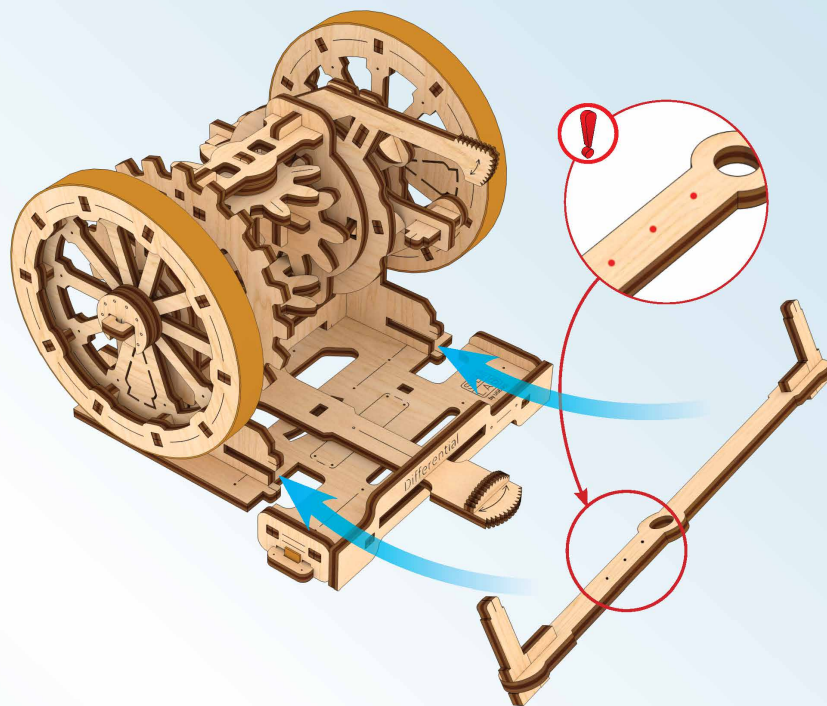
3



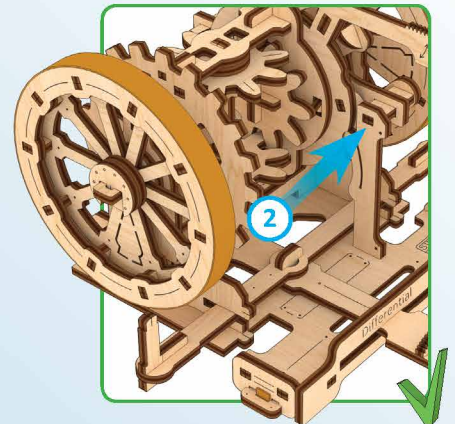
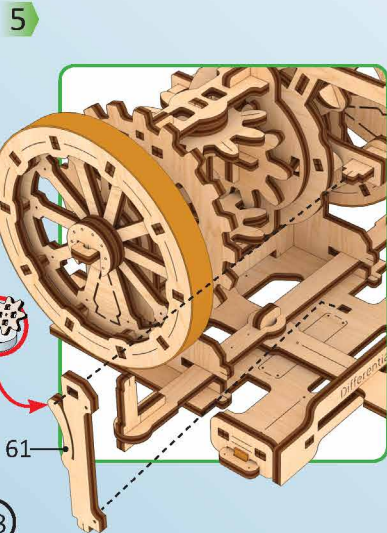
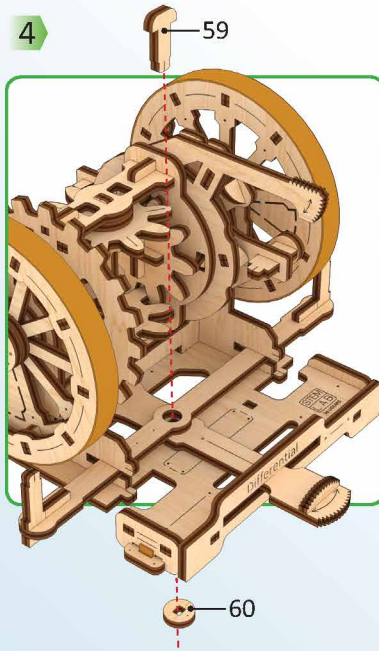
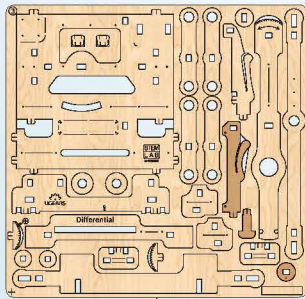
3

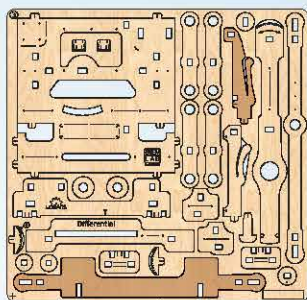


4

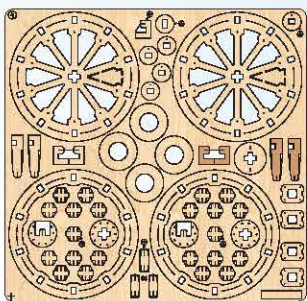


Mechanical models

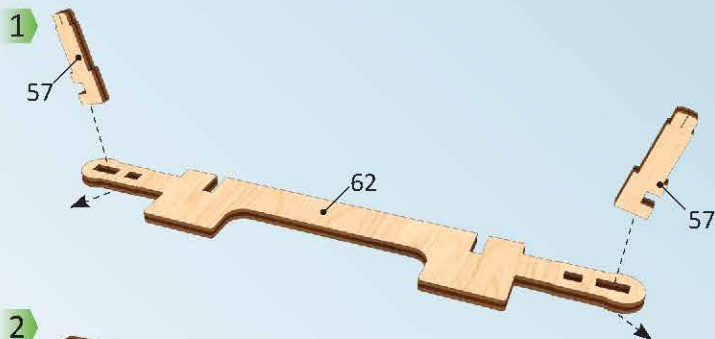




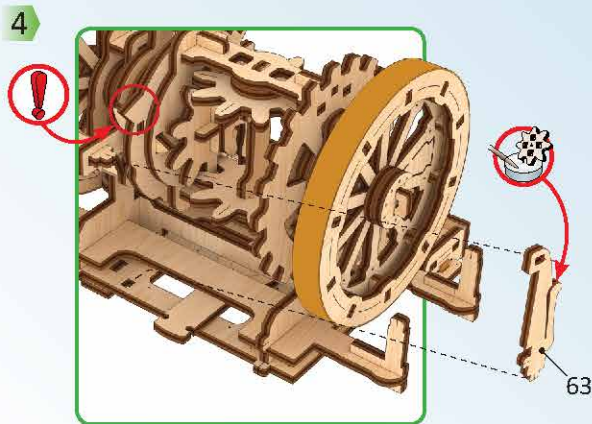
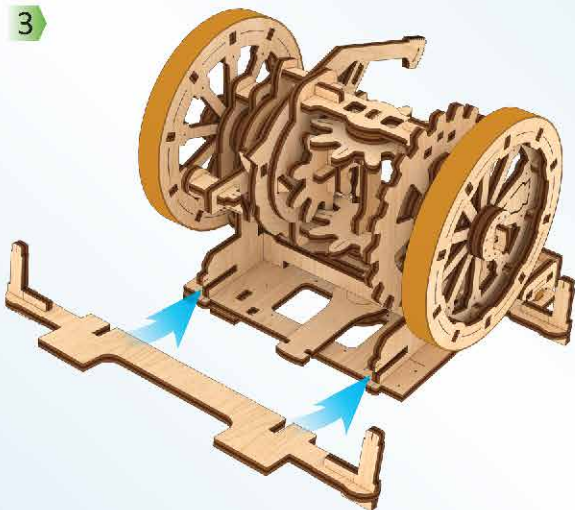
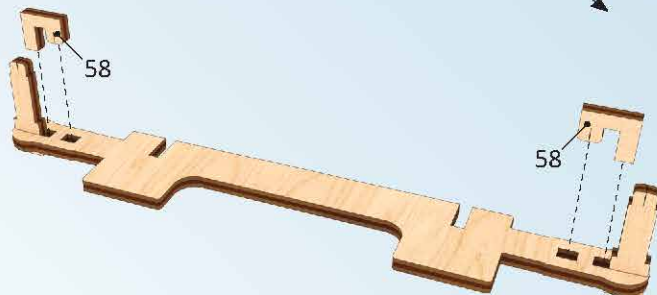
3

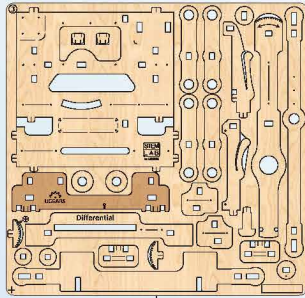


4

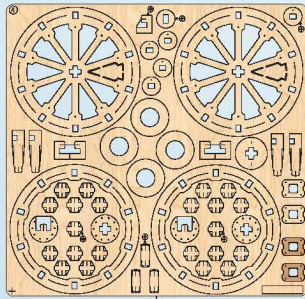


2



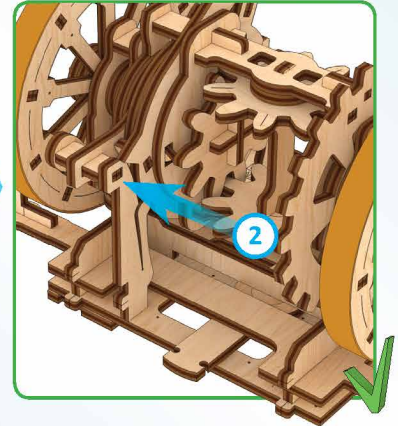
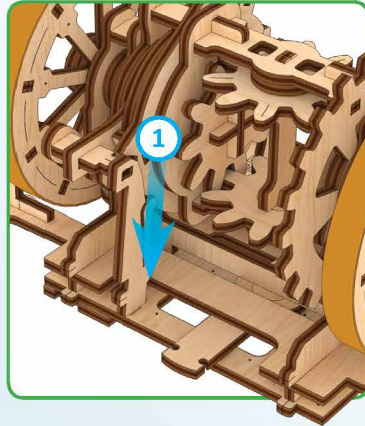


5

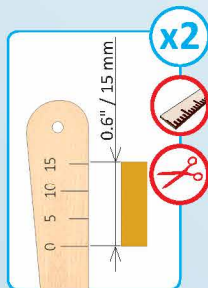
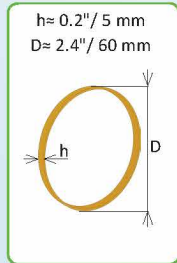


1

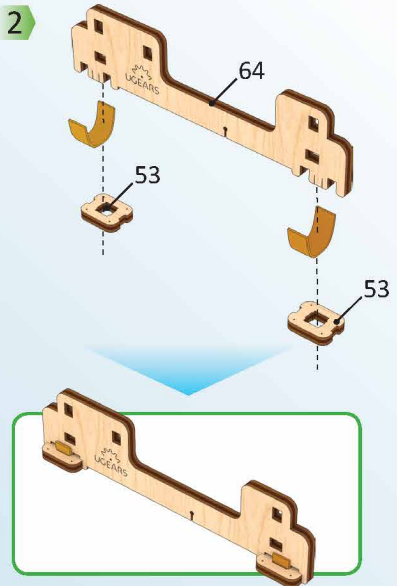
5



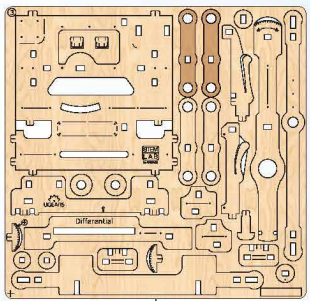
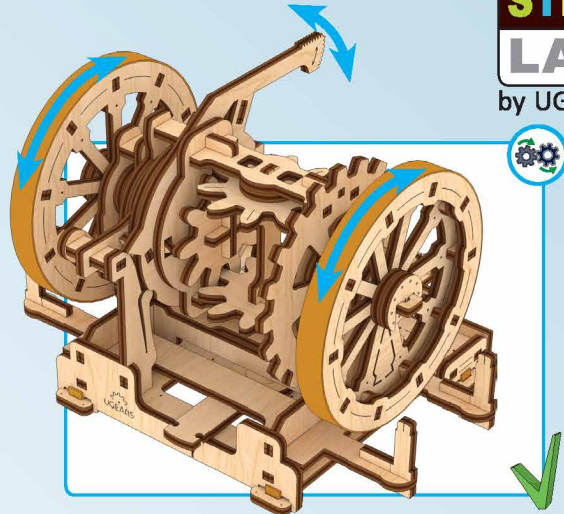
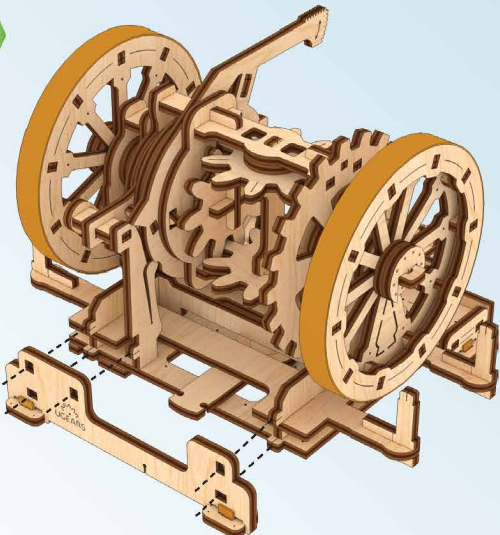
1



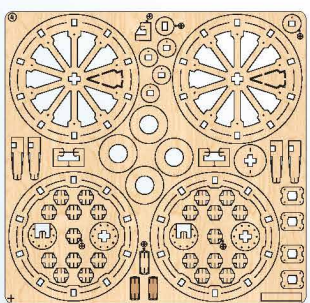
2



3

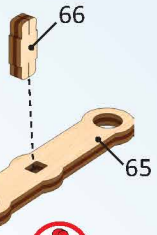


3



4

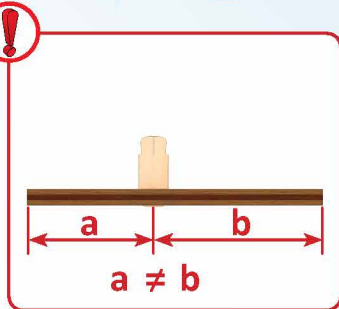
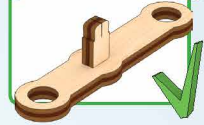
1



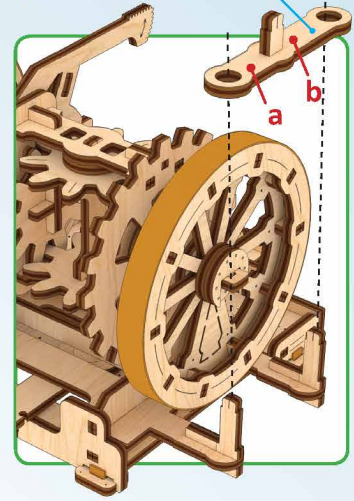
J

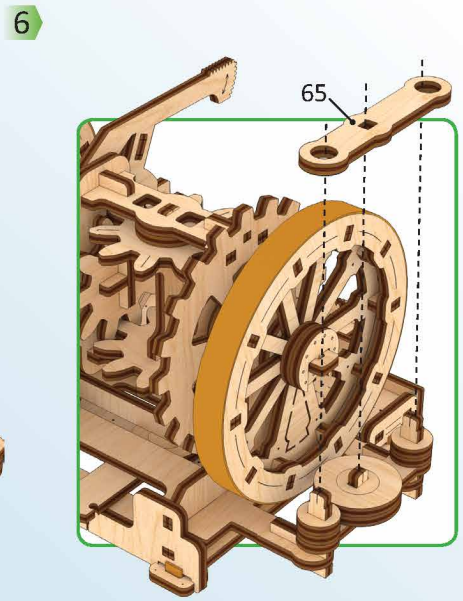
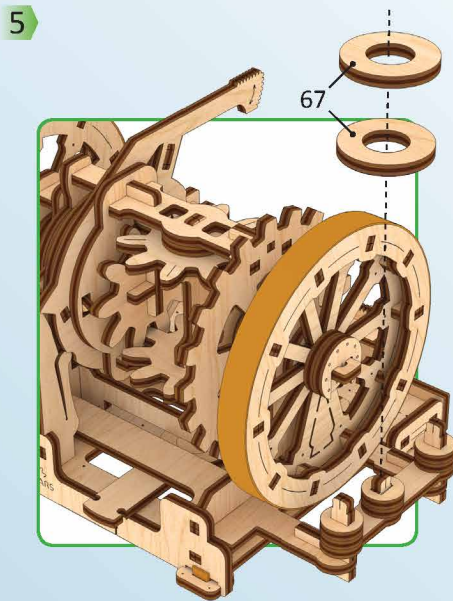
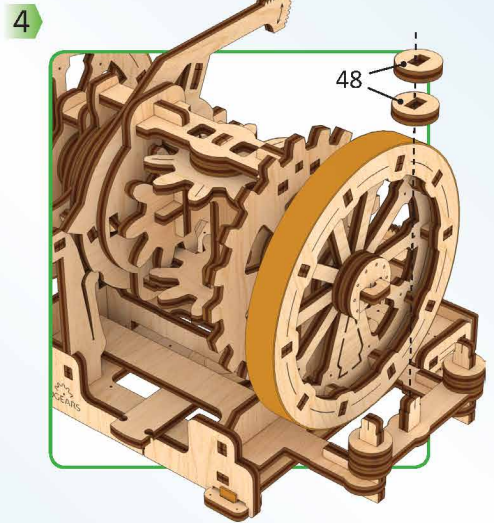
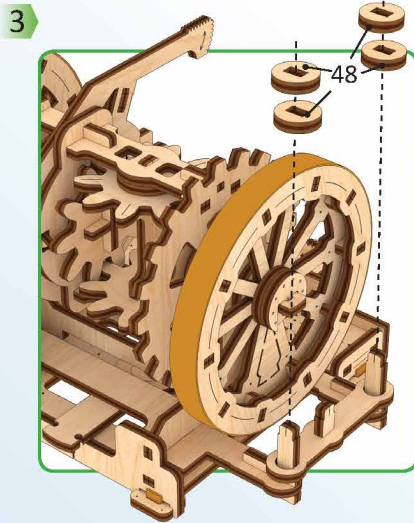
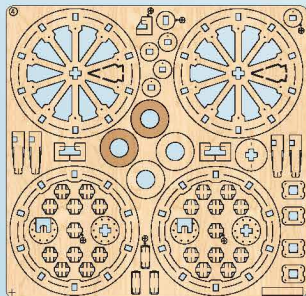
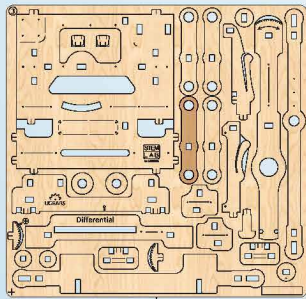
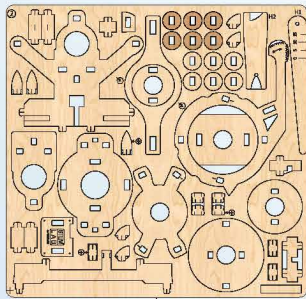
x2

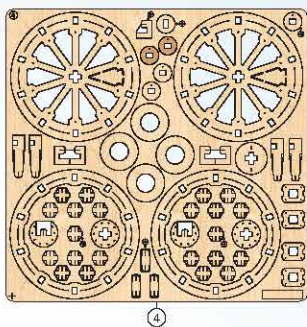
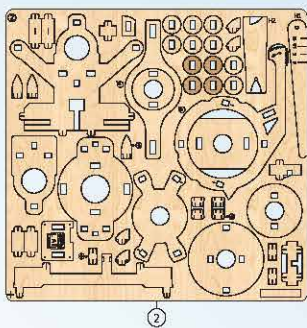
2



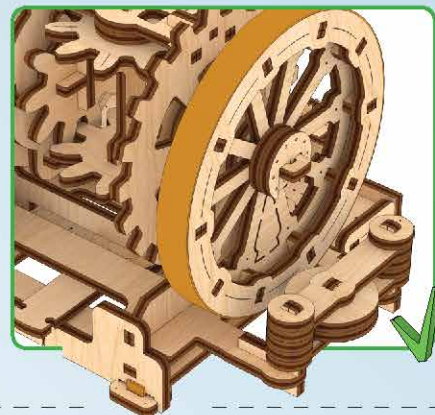
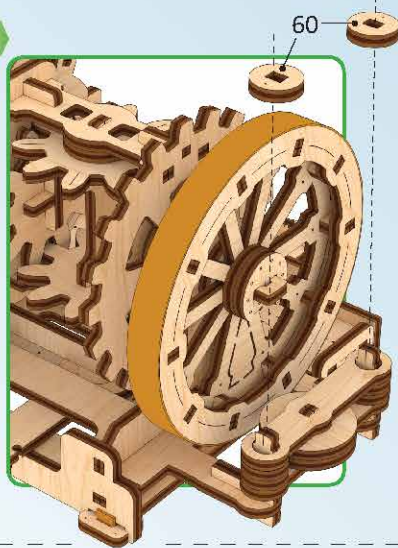
J



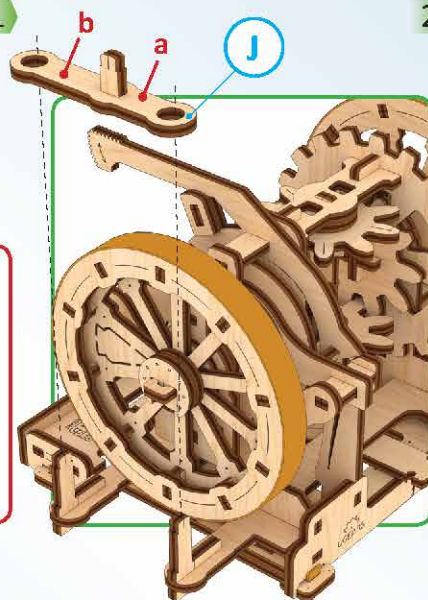




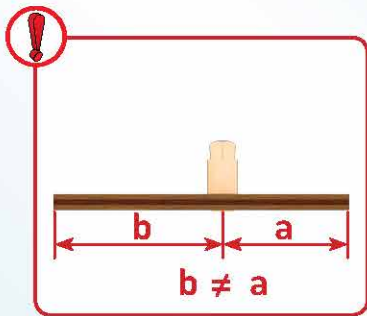
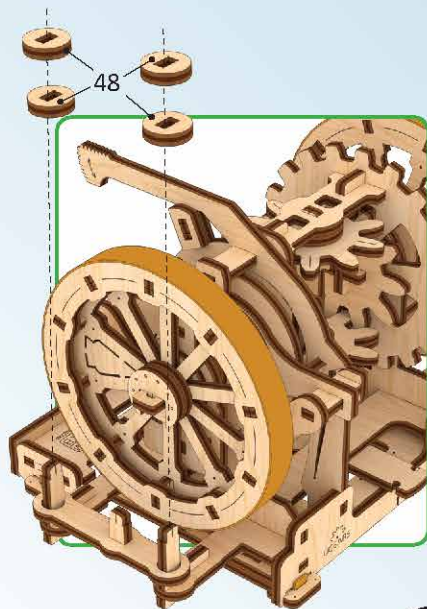
7



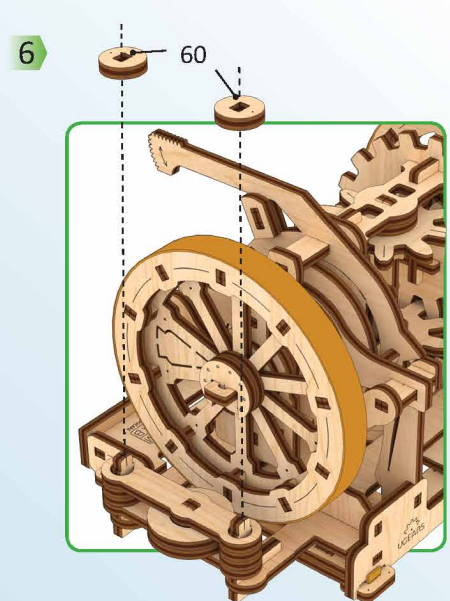
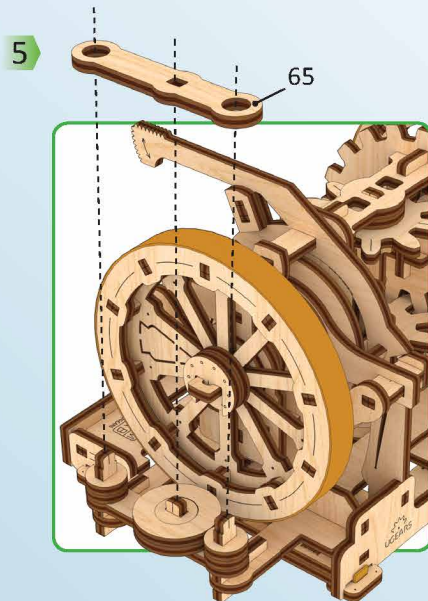
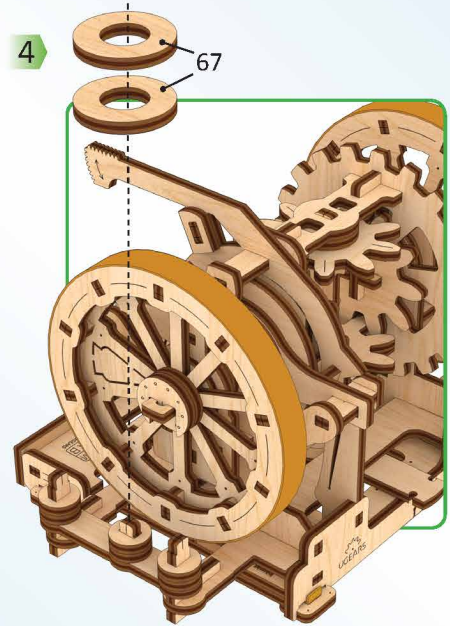
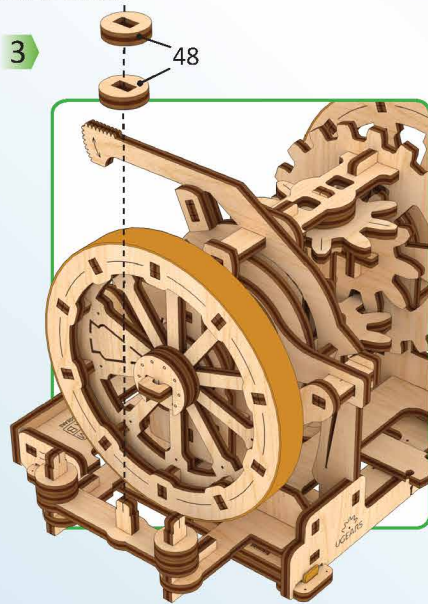
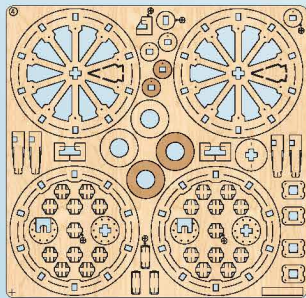
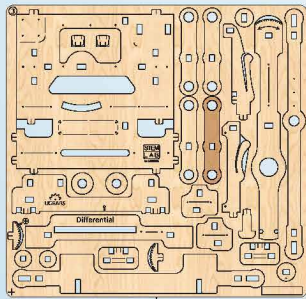
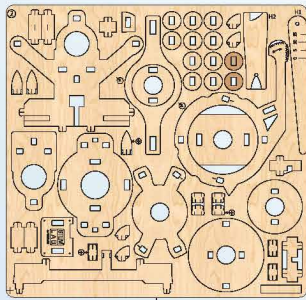
1



2

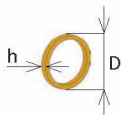


Mechanical models

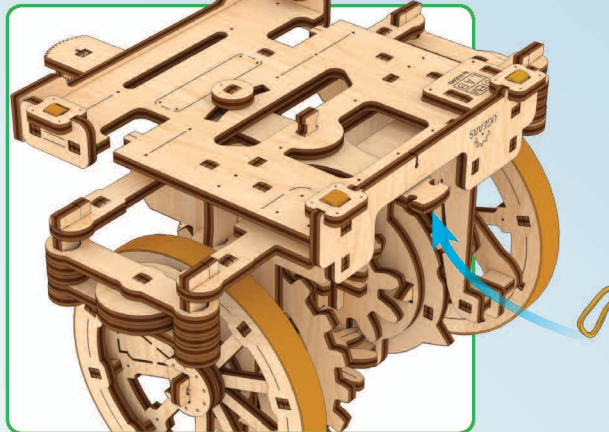


1

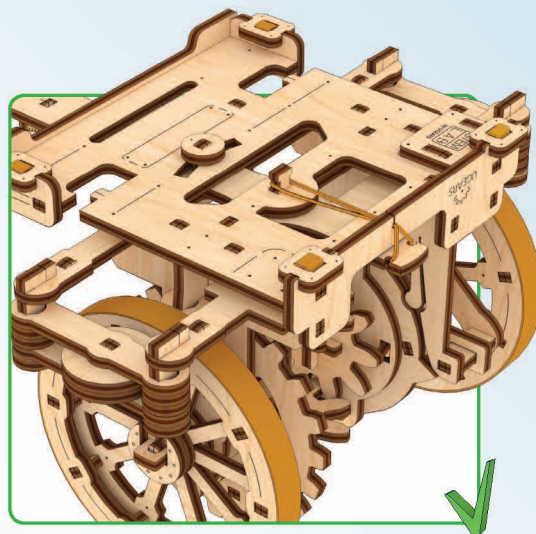
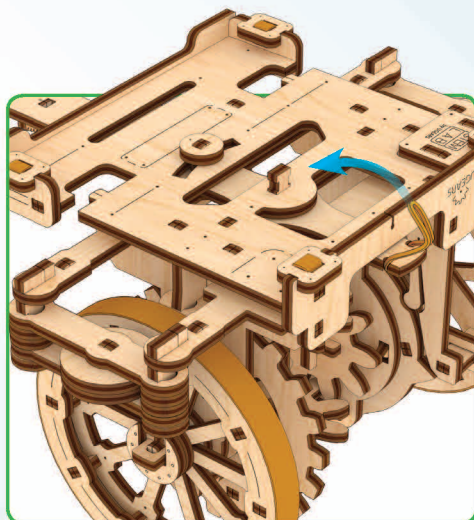
$h \approx 0.06'' / 1,5 \text{ mm}$
 $D \approx 0.7'' / 12 \text{ mm}$

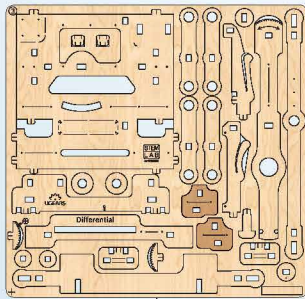


2

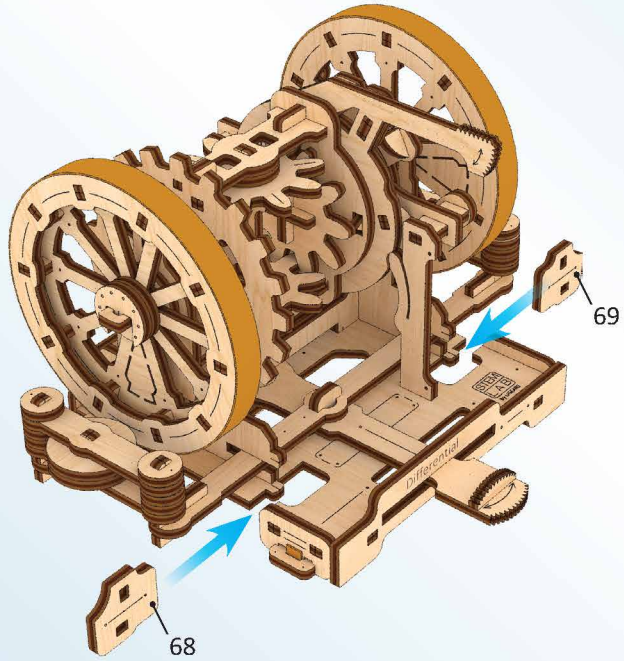


3

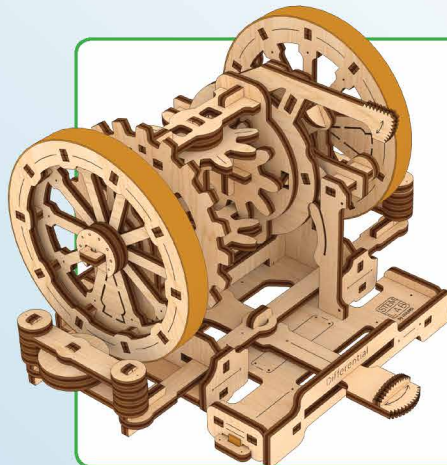




1



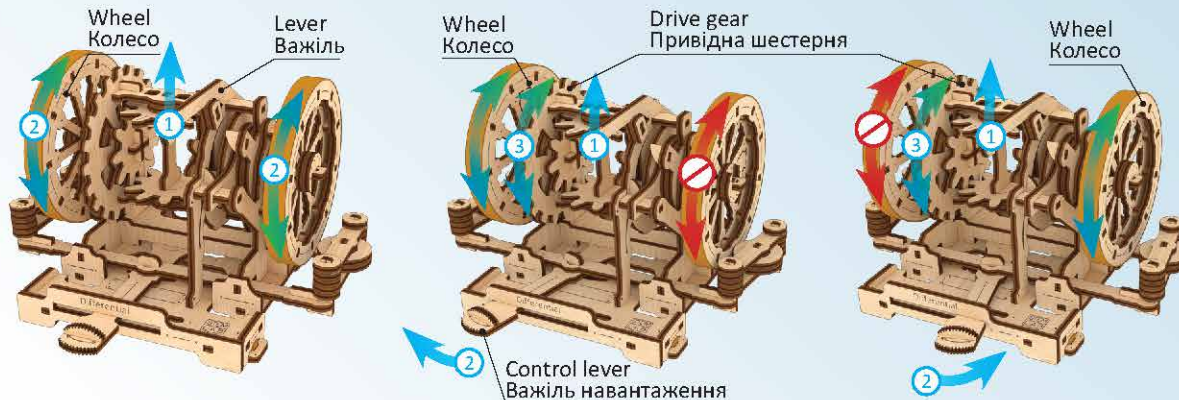
2



● **ENG The Differential unlocked / UKR Диференціал розблоковано.**

ENG The Differential unlocked (lever in position – up). Set both wheels in motion by rotation of the drive gear or a wheel. The Control lever regulates the smooth locking of the left(L) and right(R) wheels independently by turning left or right respectively.

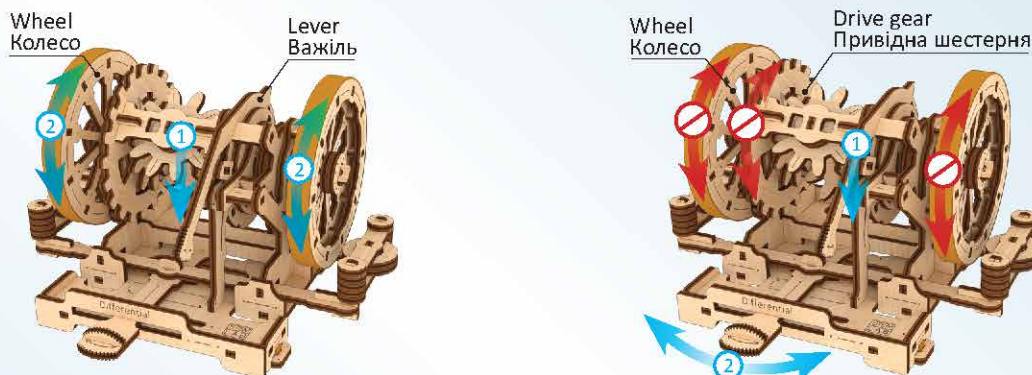
UKR Диференціал розблоковано (важіль у положенні UP- піднятий). Обертаючи «ведучу-привідну» шестерню або колесо, приводимо в рух обидва колеса. Повертаючи важіль навантаження вправо та вліво, можна плавно регулювати блокування коліс (лівого або правого, незалежно один від одного).



● **ENG The Differential locked / UKR Диференціал заблоковано.**

ENG In the “down” position of the lever, both wheels are linked in a rigid coupling and can either rotate together (propelled by the drive gear or a wheel) or lock simultaneously.

UKR У положенні важеля “down” (вниз) обидва колеса жорстко зчеплені між собою. Вони обертаються разом (від привідної шестерні чи від колеса) або блокуються одночасно (важелем або колесом).





ENG Thanks for following along on this journey with us.
UKR Дякуємо, що ви пройшли цей шлях з нами.



ENG Customer support:
UKR Служба підтримки:

customerservice@ugearsmodels.com

ugearsmodels.com

