

## ERSATZTEILE

Pièces de rechange - Onderdelen - Reservedele - Varaosat - Pezzi di ricambio  
Reservedelen - Peças - Reservdelar - Piezas de recambio

## SPARE PARTS

## STROMLAUFPLÄNE

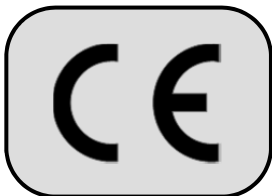
Schéma de connexions - Stroomschema - Kredslobsdiagrammer - KytKentäkaavio  
Aansluitschema - Schema elettrico - Koplingskjema - Esquema electrico - Elschema  
Esquema eléctrico

## CIRCUIT DIAGRAMS

### GIS CHAIN HOIST

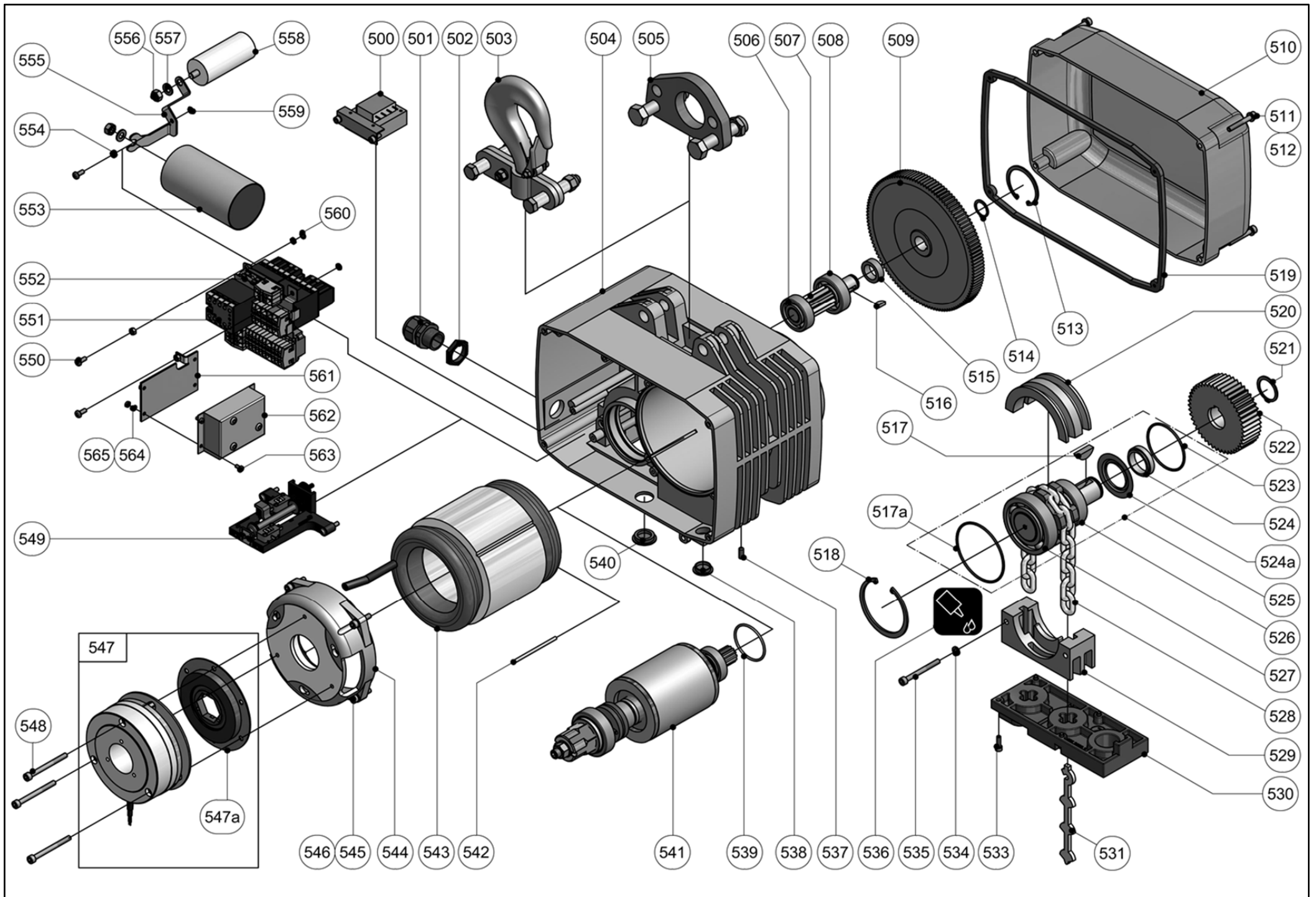
 SWISS QUALITY

**GCH 1000**

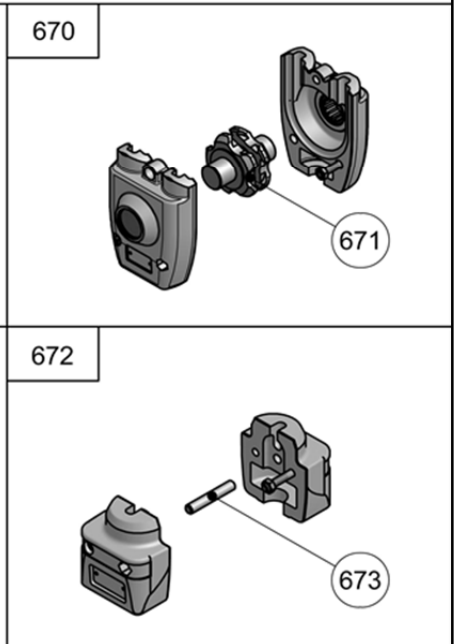
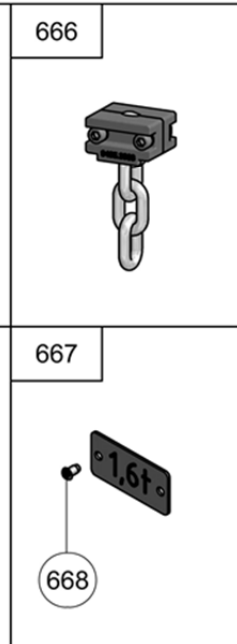
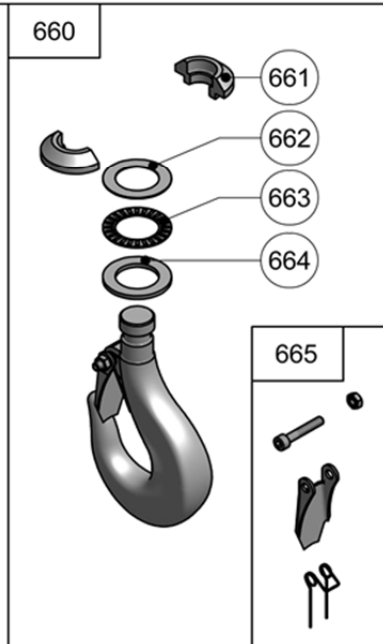
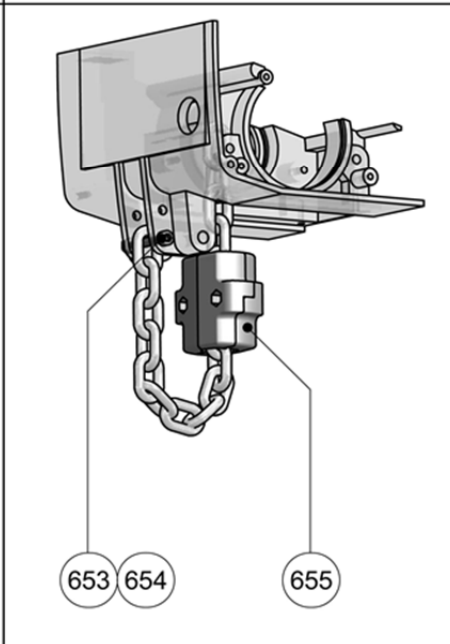
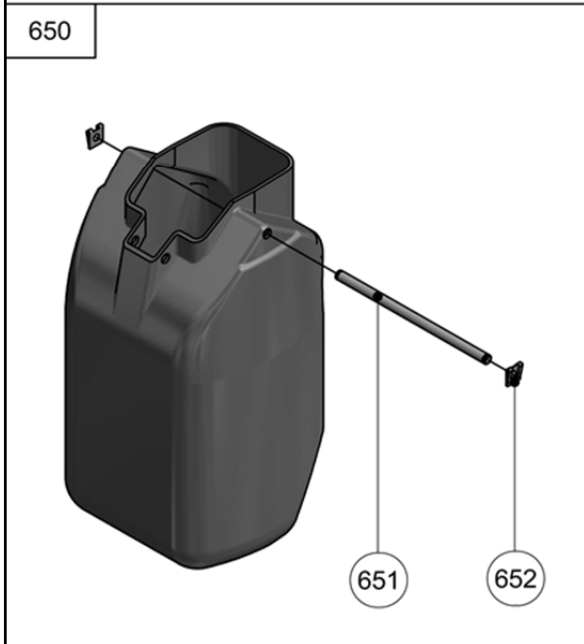
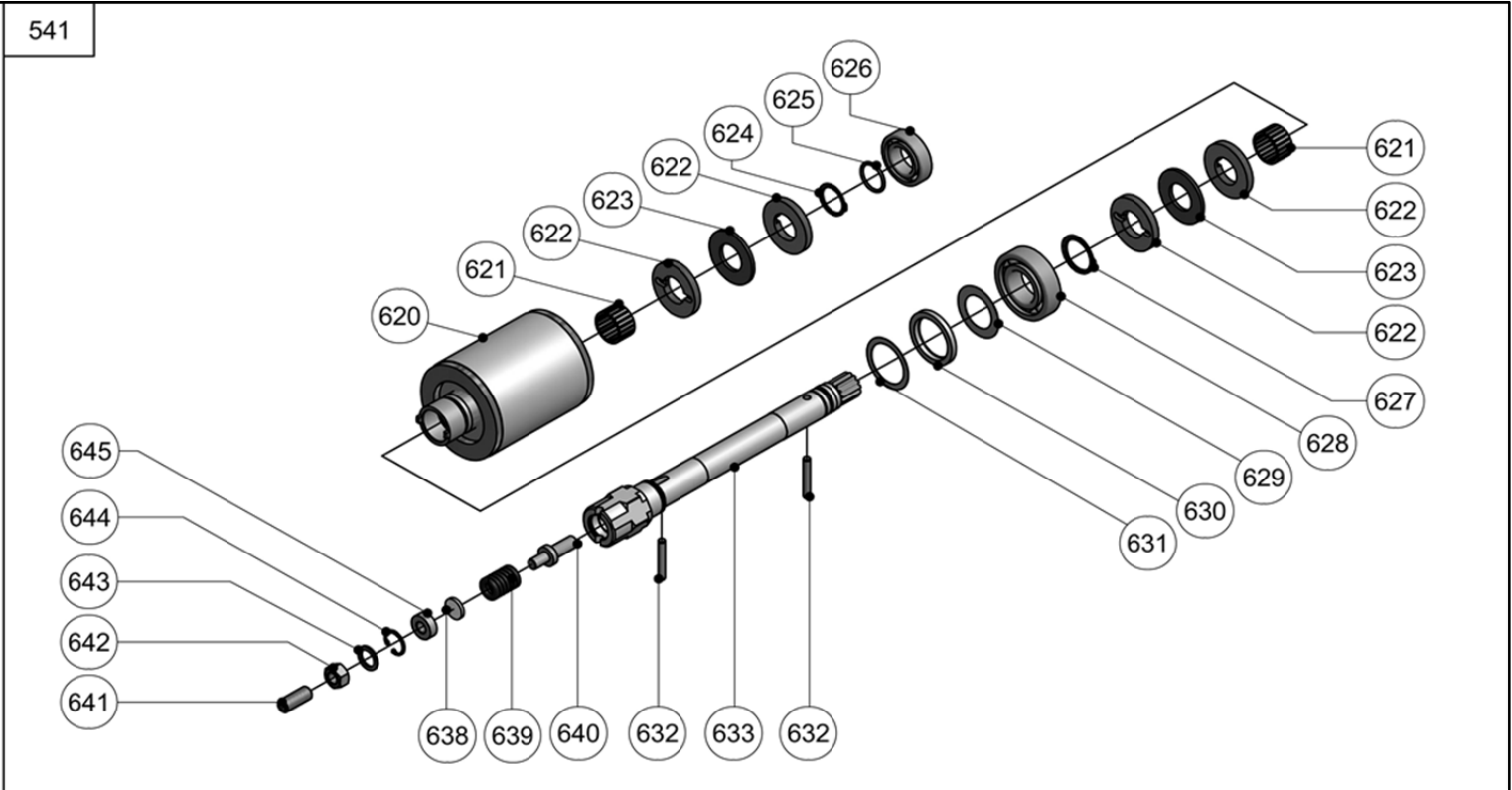
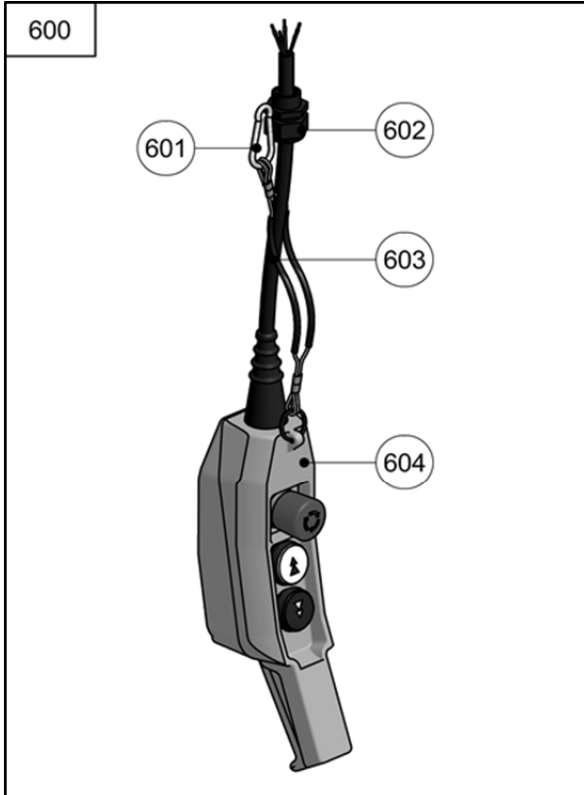


M A D E I N S W I T Z E R L A N D









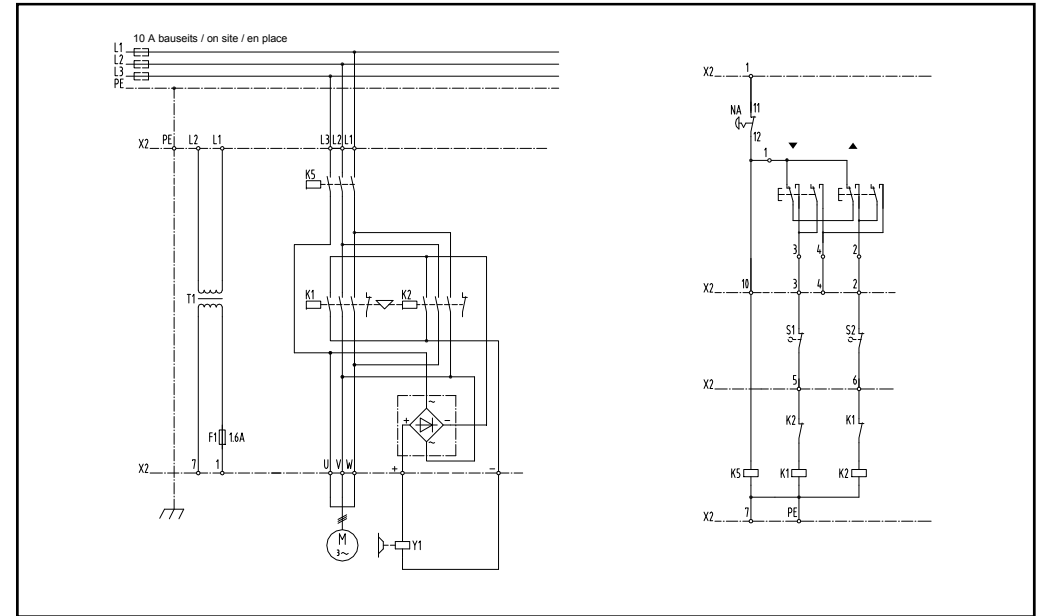


### Elektrokettenzüge - Electric chain hoists - Palans électriques à chaîne

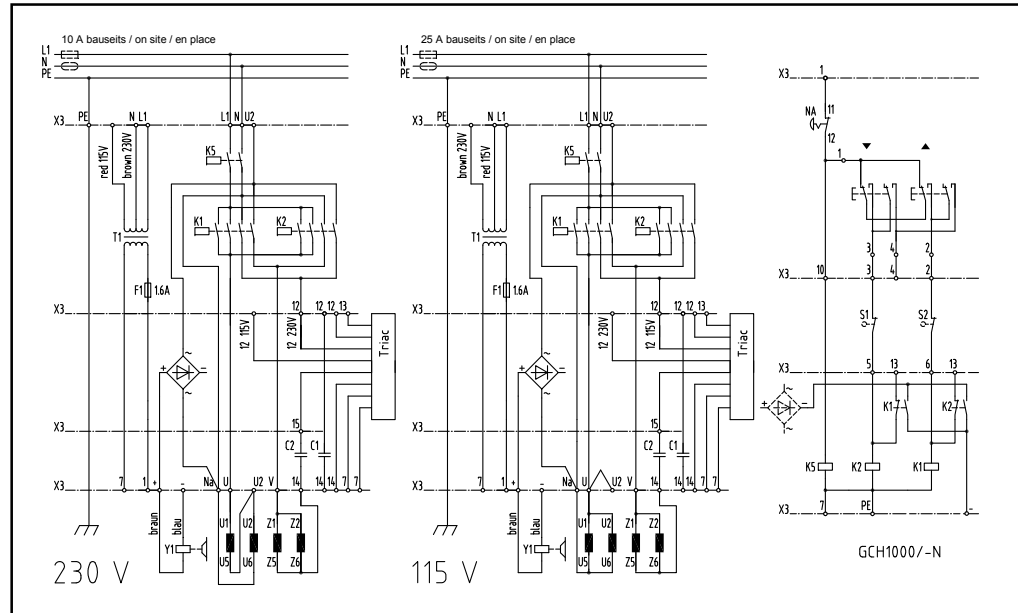
Schützensteuerung Contactor control Commande par contacteurs	1 Geschwindigkeit mit Not-Aus 1 speed with emergency stop 1 vitesse avec marche-arrêt	<b>3 Ph</b>	<b>9402.9500.4</b>
	2 Geschwindigkeiten mit Not-Aus 2 speeds with emergency stop 2 vitesses avec marche-arrêt	<b>3 Ph</b>	<b>9402.9501.4</b>
	1 Geschwindigkeit mit Not-Aus 1 speed with emergency stop 1 vitesse avec marche-arrêt	<b>1 Ph</b>	<b>9402.9531.3</b>

F	Steuersicherung	Control fuse	Fusible de commande
K	Schütz	Contactor	Contacteur
L	Zuleitung	Power supply	Alimentation électrique
N	Nullleiter	Neutral	Neutre
NA	Not-Aus	Emergency stop	Marche-arrêt
PE	Erdung	Earth	Mise à la terre
S	Schalter	Switch	Interrupteur
T	Transformator	Transformator	Transformateur
U, V, W	Motor	Motor	Moteur
X	Klemmenleiste	Terminal strip	Barrette de raccordement
Y	Bremse	Brake	Frein

9402.9500.4 3 Ph



9402.9531.3 1 Ph



9402.9501.4 3 Ph

