



QUICK START GUIDE

One mounting arm

WARRANTY

AbleNet manufactured products include a 2-year limited warranty. This warranty is against defects in materials and manufacturing for 2-years from the date of purchase. Full warranty details available at www.ablenetinc.com.

AbleNet, Inc.
2625 Patton Road
Roseville, MN 55113
United States of America
(651) 294-3101
ablecare@ablenetinc.com
www.ablenetinc.com



Made with recycled content

EN October 13, 2021 3:32 PM

1 Product Registration

Registering your product provides you access to ableCARE, product updates, and resources for your product. Scan the QR code below to register your product.



2 Getting Started

Scan the QR code below to watch a short getting started video or follow the instructions listed.



To get started:

1. Attach mounting arm to table, wheelchair, or other surfaces. Turning the handle on the clamp counterclockwise will loosen or open the clamp to fit on larger surfaces. Turning the handle on the clamp clockwise will tighten the clamp.
2. Attach threaded bolt side of mounting plate to end of mounting arm.
3. Use friction knob handle to adjust the mounting arm. Turning the friction knob handle counterclockwise to loosen and then clockwise to tighten after positioning the mounting arm.

To request a different mounting arm, clamp, or mounting plate, contact ableCARE at ablecare@ablenetinc.com or (651) 294-3101.

This device can do more! Full Instructions for Use are available at www.ablenetinc.com.



ableCARE™

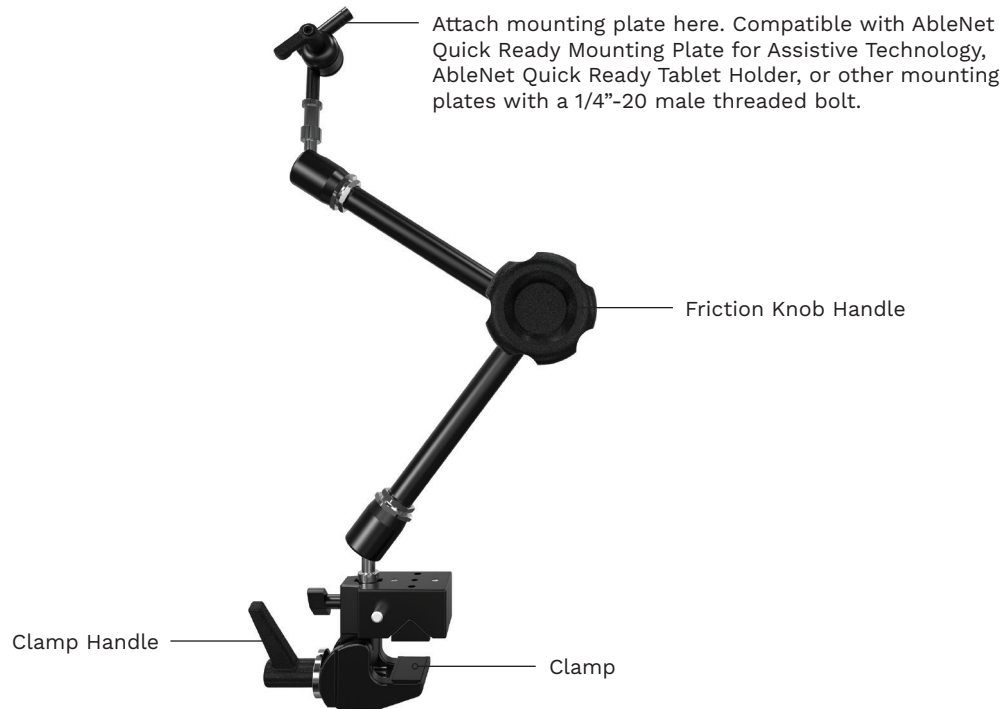
Download the ableCARE app to access live support from the ableCARE Product Success team, an online knowledge base filled with videos and getting started information, and other resources.

Scan the QR code below to download the free ableCARE app to your phone or tablet.



3

Device Overview



AbleNet®

GUIDE DE DÉMARRAGE RAPIDE

One bras de montage

GARANTIE

Les produits fabriqués par AbleNet sont fournis avec une garantie limitée de deux (2) ans. Cette garantie est applicable aux défauts de matériels ou de fabrication sur deux (2) ans à compter de la date d'achat. Tous les détails de la garantie se trouvent à l'adresse www.ablenetinc.com.

AbleNet, Inc.
2625 Patton Road
Roseville, MN 55113
United States of America
(651) 294-3101
ablecare@ablenetinc.com
www.ablenetinc.com



Fait de matières recyclées

FR October 13, 2021 3:32 PM

1 Enregistrement de produit

L'enregistrement de votre produit vous donne accès à ableCARE ainsi qu'à des mises à jour et des ressources pour votre produit. Balayez le code QR ci-dessous pour enregistrer votre produit.



2 Mise en route

Balayez le code QR ci-dessous pour visionner une courte vidéo de mise en route ou suivez les instructions listées ici.



Mise en route :

1. Fixez le bras de montage à une table, à un fauteuil roulant ou à d'autres surfaces. Pour desserrer ou ouvrir la pince afin de l'ajuster sur des surfaces plus grandes, tournez la poignée de la pince dans le sens inverse des aiguilles d'une montre. Pour resserrer la pince, tournez la poignée de la pince dans le sens des aiguilles d'une montre.
2. Fixez le côté fileté du boulon de la plaque de montage à l'extrémité du bras de montage.
3. Utilisez la poignée de la molette de friction pour ajuster le bras de montage. Tournez la poignée de la molette de friction dans le sens inverse des aiguilles d'une montre pour desserrer, puis dans le sens des aiguilles d'une montre pour resserrer après avoir positionné le bras de montage.

Pour demander un bras de montage, une pince ou une plaque de montage différents, contactez ableCARE à l'adresse ablecare@ablenetinc.com ou au 651 294-3101.

Votre appareil peut en faire bien plus ! Les instructions d'utilisation complètes se trouvent à l'adresse www.ablenetinc.com.



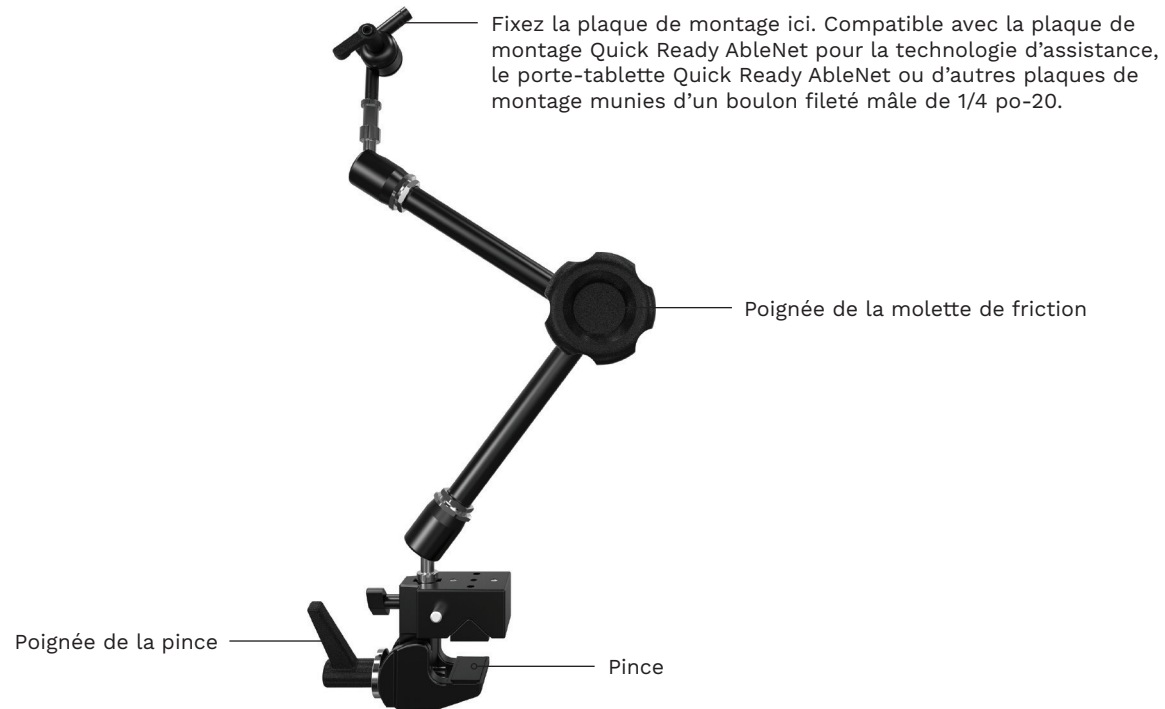
ableCARE™

Téléchargez l'application ableCARE pour avoir accès à de l'assistance en direct de la part de l'équipe de produit ableCARE ainsi qu'à une banque de connaissances en ligne remplies de vidéos, d'information de mise en route et de diverses ressources.

Balayez le code QR ci-dessous pour télécharger gratuitement l'application ableCARE sur votre mobile ou votre tablette.



3 Vue d'ensemble de l'appareil



AbleNet®

KURZANLEITUNG

One Befestigungsarm

GARANTIE

Für alle von AbleNet hergestellten Produkte gilt eine 2-jährige beschränkte Garantie. Diese Garantie beschränkt sich auf Material- und Verarbeitungsfehler und gilt für 2 Jahre ab dem Kaufdatum. Ausführliche Garantieinformationen finden Sie auf unserer Website unter www.ablenetinc.com.

AbleNet, Inc.
2625 Patton Road
Roseville, MN 55113
United States of America
(651) 294-3101
ablecare@ablenetinc.com
www.ablenetinc.com



Hergestellt aus recycelten Inhalten

GE October 13, 2021 3:32 PM

1 Produktregistrierung

Die Registrierung Ihres Produkts bietet Ihnen Zugang zu Produkt-Updates und Ressourcen von ableCARE. Scannen Sie den nachfolgenden QR-Code, um Ihr Produkt zu registrieren.



2 Allgemeine Beschreibung

Scannen Sie den untenstehenden QR-Code, um ein kurzes Video über die ersten Schritte zu sehen oder folgen Sie den aufgeführten Anweisungen.



Erste Schritte:

1. Bringen Sie den Befestigungsarm am Tisch, Rollstuhl oder einer anderen Fläche an. Durch Drehen des Klemmengriffs gegen den Uhrzeigersinn lockern oder öffnen Sie die Klemme, dass sie auf größere Oberflächen passt. Durch Drehen des Klemmengriffs im Uhrzeigersinn ziehen Sie die Klemme fest.
2. Befestigen Sie die Halterung auf der Seite mit dem Gewindebolzen am Ende des Befestigungsarms.
3. Mit dem Einstellknopfgriff wird der Befestigungsarm eingestellt. Zum Lockern drehen Sie den Einstellknopfgriff gegen den Uhrzeigersinn, nach Positionierung des Befestigungsarms dann im Uhrzeigersinn, um ihn festzuziehen.

Für die Bestellung eines anderen Befestigungsarms, einer anderen Klemme oder einer anderen Halterung wenden Sie sich bitte an ableCARE unter ablecare@ablenetinc.com oder (651) 294-3101.

Dieses Gerät kann noch mehr! Eine ausführliche Gebrauchsanweisung finden Sie unter www.ablenetinc.com.



ableCARE™

Durch Herunterladen der ableCARE-App erhalten Sie Zugriff auf den Live-Support des Produkterfolgsteams von ableCARE, auf eine Online-Wissensdatenbank mit Videos und Informationen zu den ersten Schritten einschließlich weiterer Ressourcen.

Scannen Sie den untenstehenden QR-Code, um die kostenlose ableCARE-App auf Ihr Telefon oder Tablet herunterzuladen.



3

Geräteübersicht





GUÍA DE INICIO RÁPIDO

One

Brazo de montaje

GARANTÍA

Los productos fabricados por AbleNet incluyen una garantía limitada de dos años. Esta garantía cubre defectos de materiales y de fabricación durante dos años a partir de la fecha de compra. Los detalles completos de la garantía están disponibles en www.ablenetinc.com.

AbleNet, Inc.
2625 Patton Road
Roseville, MN 55113
United States of America
(651) 294-3101
ablecare@ablenetinc.com
www.ablenetinc.com



Fabricado con contenido reciclado.

SP October 13, 2021 3:32 PM

1 Registro del producto

El registro de su producto le proporciona acceso a ableCARE, actualizaciones de productos y recursos para su producto. Escanee el código QR a continuación para registrar su producto.



2 Primeros pasos

Escanee el código QR a continuación para ver un breve video de inicio o siga las instrucciones que se enumeran.



Para empezar:

1. Fije el brazo de montaje a la mesa, la silla de ruedas u otras superficies. Al girar el mango de la abrazadera en sentido antihorario, se aflojará o abrirá la abrazadera para encajarla en superficies más grandes. Al girar el mango de la abrazadera en sentido horario, se ajustará la abrazadera.
2. Fije el lado del perno roscado de la placa de montaje al extremo del brazo de montaje.
3. Utilice la perilla de fricción para ajustar el brazo de montaje. Gire la perilla de fricción en sentido antihorario para aflojar y luego en sentido horario para ajustar después de posicionar el brazo de montaje.

Para solicitar un brazo de montaje, abrazadera o placa de montaje diferente, póngase en contacto con ableCARE en ablecare@ablenetinc.com o llamando al (651) 294-3101.

¡Este dispositivo puede hacer más! Las instrucciones de uso completas están disponibles en www.ablenetinc.com.



ableCARE™

Descargue la aplicación ableCARE para acceder al soporte en vivo del equipo de éxito del producto de ableCARE, una base de conocimientos en línea llena de videos e información de primeros pasos, y otros recursos.

Escanee el código QR a continuación para descargar la aplicación ableCARE gratuita en su teléfono o tableta.



3 Descripción general del dispositivo

