



QUICK START GUIDE

Quick Ready Tablet Holder

WARRANTY

AbleNet manufactured products include a 2-year limited warranty. This warranty is against defects in materials and manufacturing for 2-years from the date of purchase. Full warranty details available at www.ablenetinc.com.

AbleNet, Inc.
2625 Patton Road
Roseville, MN 55113
United States of America
(651) 294-3101
ablecare@ablenetinc.com
www.ablenetinc.com



Made with recycled content

EN December 10, 2021 12:08 PM

1 Product Registration

Registering your product provides you access to ableCARE, product updates, and resources for your product. Scan the QR code below to register your product.



2 Getting Started

Scan the QR code below to watch a short getting started video or follow the instructions listed.



To get started:

1. Attach threaded bolt on Quick Ready Tablet Holder to mounting arm.
2. Tighten flat side of locking nut against mounting arm to secure Quick Ready Tablet Holder.
3. Insert tablet into Quick Ready Tablet Holder.

To request a different mounting arm, clamp, or mounting plate, contact ableCARE at ablecare@ablenetinc.com or (651) 294-3101.

This device can do more! Full Instructions for Use are available at www.ablenetinc.com.



ableCARE™

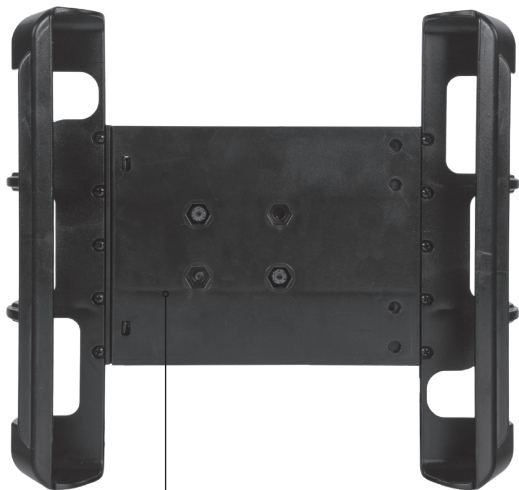
Download the ableCARE app to access live support from the ableCARE Product Success team, an online knowledge base filled with videos and getting started information, and other resources.

Scan the QR code below to download the free ableCARE app to your phone or tablet.

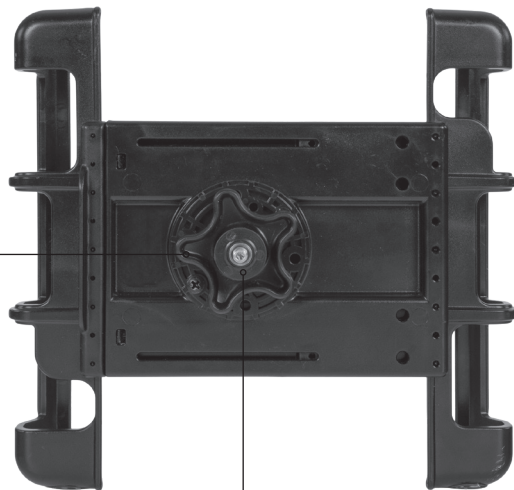


3

Device Overview



Quick Ready Table Holder



Locking Nut

1/4"-20 male threaded bolt. Compatible with AbleNet Latitude 360, One, Flex, and Cling mounting arms, or other mounting arms with a 1/4"-20 female threaded receiver.

AbleNet®

GUIDE DE DÉMARRAGE RAPIDE

Porte-tablette Quick Ready

GARANTIE

Les produits fabriqués par AbleNet sont fournis avec une garantie limitée de deux (2) ans. Cette garantie est applicable aux défauts de matériels ou de fabrication sur deux (2) ans à compter de la date d'achat. Tous les détails de la garantie se trouvent à l'adresse www.ablenetinc.com.

AbleNet, Inc.
2625 Patton Road
Roseville, MN 55113
United States of America
(651) 294-3101
ablecare@ablenetinc.com
www.ablenetinc.com



Fait de matières recyclées

FR December 10, 2021 12:08 PM

1 Enregistrement de produit

L'enregistrement de votre produit vous donne accès à ableCARE ainsi qu'à des mises à jour et des ressources pour votre produit. Balayez le code QR ci-dessous pour enregistrer votre produit.



2 Mise en route

Balayez le code QR ci-dessous pour visionner une courte vidéo de mise en route ou suivez les instructions listées ici.



Mise en route :

1. Fixer le boulon fileté de la plaque de montage Quick Ready au bras de montage.
2. Serrer le côté plat de l'écrou de blocage contre le bras de montage pour fixer la plaque de montage Quick Ready.
3. Appliquer le ruban adhésif double face sur la surface de la plaque de montage et sur le dispositif en cours de montage. Appuyer fermement sur la bande adhésive pour garantir une bonne adhérence.
4. Fixer le dispositif sur la plaque de montage Quick Ready.

Pour demander un bras de montage, une pince ou une plaque de montage différents, contactez ableCARE à l'adresse ablecare@ablenetinc.com ou au 651 294-3101.

Votre appareil peut en faire bien plus ! Les instructions d'utilisation complètes se trouvent à l'adresse www.ablenetinc.com.



ableCARE™

Téléchargez l'application ableCARE pour avoir accès à de l'assistance en direct de la part de l'équipe de produit ableCARE ainsi qu'à une banque de connaissances en ligne remplies de vidéos, d'information de mise en route et de diverses ressources.

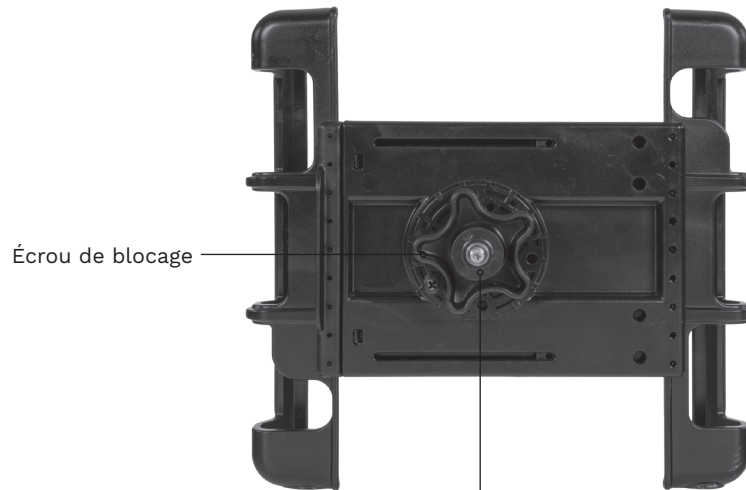
Balayez le code QR ci-dessous pour télécharger gratuitement l'application ableCARE sur votre mobile ou votre tablette.



3 Vue d'ensemble de l'appareil



Porte-tablette Quick Ready



Écrou de blocage

Boulon fileté mâle de 1/4 po-20 Compatible avec les bras de montage Latitude 360, One, Flex et Cling de la marque AbleNet, ou les autres bras de montage avec un récepteur à filetage femelle de 1/4 po à 20 po.

AbleNet®

KURZANLEITUNG

Tablethalter Quick Ready

GARANTIE

Für alle von AbleNet hergestellten Produkte gilt eine 2-jährige beschränkte Garantie. Diese Garantie beschränkt sich auf Material- und Verarbeitungsfehler und gilt für 2 Jahre ab dem Kaufdatum. Ausführliche Garantieinformationen finden Sie auf unserer Website unter www.ablenetinc.com.

AbleNet, Inc.
2625 Patton Road
Roseville, MN 55113
United States of America
(651) 294-3101
ablecare@ablenetinc.com
www.ablenetinc.com



Hergestellt aus recycelten Inhalten

GE December 10, 2021 12:08 PM

1 Produktregistrierung

Die Registrierung Ihres Produkts bietet Ihnen Zugang zu Produkt-Updates und Ressourcen von ableCARE. Scannen Sie den nachfolgenden QR-Code, um Ihr Produkt zu registrieren.



2 Allgemeine Beschreibung

Scannen Sie den untenstehenden QR-Code, um ein kurzes Video über die ersten Schritte zu sehen oder folgen Sie den aufgeführten Anweisungen.



Erste Schritte:

1. Befestigen Sie die Gewindestange der Montageplatte Quick Ready am Befestigungsarm.
2. Ziehen Sie die flache Seite der Sicherungsmutter gegen den Befestigungsarm fest, um die Montageplatte Quick Ready zu sichern.
3. Legen Sie das Dual Lock an der Oberfläche der Montageplatte und an dem Gerät, das Sie befestigen wollen, an. Drücken Sie fest auf das Dual Lock, um korrekte Anhaftung sicherzustellen.
4. Befestigen Sie das Gerät an der Montageplatte Quick Ready.

Für die Bestellung eines anderen Befestigungsarms, einer anderen Klemme oder einer anderen Halterung wenden Sie sich bitte an ableCARE unter ablecare@ablenetinc.com oder (651) 294-3101.

Dieses Gerät kann noch mehr! Eine ausführliche Gebrauchsanweisung finden Sie unter www.ablenetinc.com.



ableCARE™

Durch Herunterladen der ableCARE-App erhalten Sie Zugriff auf den Live-Support des Produkterfolgsteams von ableCARE, auf eine Online-Wissensdatenbank mit Videos und Informationen zu den ersten Schritten einschließlich weiterer Ressourcen.

Scannen Sie den untenstehenden QR-Code, um die kostenlose ableCARE-App auf Ihr Telefon oder Tablet herunterzuladen.



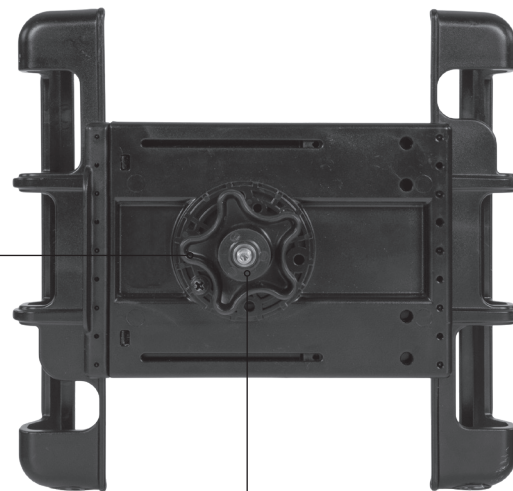
3

Geräteübersicht



Tablethalter Quick Ready

Sicherungsmutter



1/4"-20 Außengewindebolzen. Kompatibel mit den Befestigungsarmen AbleNet Latitude 360, One, Flex und Cling oder anderen Befestigungsarmen mit einer 1/4"-20 Innengewindehülse.



GUÍA DE INICIO RÁPIDO

Soporte para tableta Quick Ready

GARANTÍA

Los productos fabricados por AbleNet incluyen una garantía limitada de dos años. Esta garantía cubre defectos de materiales y de fabricación durante dos años a partir de la fecha de compra. Los detalles completos de la garantía están disponibles en www.ablenetinc.com.

AbleNet, Inc.
2625 Patton Road
Roseville, MN 55113
United States of America
(651) 294-3101
ablecare@ablenetinc.com
www.ablenetinc.com



Fabricado con contenido reciclado.

SP December 10, 2021 12:08 PM



Registro del producto

El registro de su producto le proporciona acceso a ableCARE, actualizaciones de productos y recursos para su producto. Escanee el código QR a continuación para registrar su producto.



Primeros pasos

Escanee el código QR a continuación para ver un breve video de inicio o siga las instrucciones que se enumeran.



Para empezar:

1. Fije el perno roscado de la placa de montaje Quick Ready al brazo de montaje.
2. Ajuste el lado plano de la tuerca de bloqueo contra el brazo de montaje para fijar la placa de montaje Quick Ready.
3. Aplique adhesivo Dual Lock sobre la superficie de la placa de montaje y sobre el dispositivo que esté montando. Presione con firmeza sobre el adhesivo Dual Lock para una adhesión adecuada.
4. Fije el dispositivo sobre la placa de montaje Quick Ready.

Para solicitar un brazo de montaje, abrazadera o placa de montaje diferente, póngase en contacto con ableCARE en ablecare@ablenetinc.com o llamando al (651) 294-3101.

¡Este dispositivo puede hacer más! Las instrucciones de uso completas están disponibles en www.ablenetinc.com.



ableCARE™

Descargue la aplicación ableCARE para acceder al soporte en vivo del equipo de éxito del producto de ableCARE, una base de conocimientos en línea llena de videos e información de primeros pasos, y otros recursos.

Escanee el código QR a continuación para descargar la aplicación ableCARE gratuita en su teléfono o tableta.



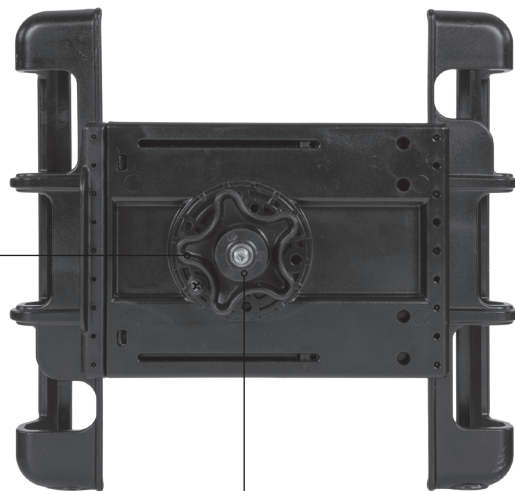
3

Descripción general del dispositivo



Soporte para tableta Quick Ready

Tuerca de bloqueo



Perno roscado macho de 1/4"-20. Compatible con los brazos de montaje AbleNet Latitude 360, One, Flex y Cling, o con otros brazos de montaje con receptor roscado hembra de 1/4"-20.