

helo

Finnish Sauna Perfection

Sähkökiuas: MAGMA ja SKLA

Elaggregat för bastu: MAGMA och SKLA

Electric sauna heater: MAGMA and SKLA

Elektrisches Saunaheizgerät: MAGMA und SKLA

Электрокаменка: MAGMA и SKLA

Sauna Électrique: MAGMA et SKLA

Sauna electric: MAGMA y SKLA

Elektryczny piec do sauny: MAGMA i SKLA

Riscaldatore elettrico: MAGMA e SKLA

Asennus ja käyttöohje

Installation- och bruksanvisning

Instructions for installation and use

Installations- und Gebrauchsanweisung

Instructions d'installation et d'utilisation

Instrucciones de uso e instalación

Руководство по эксплуатации и монтажу

Instrukcja użytkowania oraz montażu

Istruzioni per l'uso e l'installazione

KONTAKTORIKOTELO

KONTAKTORBOX

CONTACTOR BOX

SCHÜTZGEHÄUSE

BOX CONTACTEUR

CAJA DEL CONTACTOR

КОНТАКТОП

SKRZYŃKA STYCZNIKA

SCATOLA CONTATTORI

2005 – 50 WE 50

2005 – 51 WE 51

2005 – 52 WE 52

OHJAUSKESKUS

STYRCENTAL

CONTROL PANELS

STEUERGERÄT

PANNEAUX DE COMMANDE

PANEL DE CONTROL

ПУЛЬТЫ УПРАВЛЕНИЯ

PANEL STERUJĄCY

PANNELLO DI CONTROLLO

1601 – 41 Pure

1601 – 42 Elite



MAGMA



SKLA



Pure



Elite

Käyttö- ja asennusohje Magma ja SKLA

SÄHKÖKIUIAS

1101 – 1811	Magma
1101 – 2101	Magma
1101 – 2601	Magma
1101 – 181	SKLA
1101 – 210	SKLA
1101 – 260	SKLA

MAGMA



KONTAKTORIKOTELO

2005 – 50	WE 50
2005 – 51	WE 51
2005 – 52	WE 52



SKLA

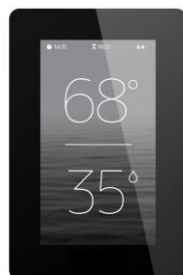


OHJAUSPANEELI

1601 – 41	Pure
1601 – 42	Elite



Pure



Elite

Sisälllys	Sivu
1. VAROITUKSET	3
1.1. Tarkista ennen saunomista	3
1.2. Sauna huone	3
1.3. Käyttäjälle	3
1.4. Kiukaan ohjauslaitteiden käyttö	3
2. Kiukaan asennuksen valmistelu	4
2.1. Kiukaan asennus	4
2.2. Tuntoelimen asennus kattoon	4
2.3. Lisä (Extra NTC) tuntoelimen asennus	4
2.4. Kontaktorikoteloiden käyttö	5
2.5. Liitosjohdon kytkentärasian sijoitus saunassa	5
2.6. Kiukaan liittäminen sähköverkkoon	6
2.7. Sähkölämmityksen vuorottelu	6
2.8. Kontaktorikotelon käyttö	6
2.9. Suojakaide	6
2.10. Ovikytin	7
2.11. Kauko-ohjaus	7
2.12. Periaatekuva asennuksesta	8
2.13. Periaatekuva kytkennästä	9
2.14. Kaapelit ja sulakkeet kiukaille 1101 – XX (SKLA / Magma)	10
2.15. Suojaetäisyydet 1101 – XX – kiukaille (Magma ja SKLA) ja tuntoelin OLET 31	10
2.16. Kiukaitten sisäinen kytkentä Magma / SKLA	11
2.17. Suositeltava saunan ilmanvaihto	12
2.18. Kiuaskivet	12
3. Kiukaan varaosat	13
4. ROHS	13
Kuvat ja taulukot	
Kuva 1. Liitántärasian sijoitus saunassa	5
Kuva 2. Piirikortin RJ10 liittimen pin järjestys	7
Kuva 3. Ovikytin asennus	7
Kuva 4. Periaatekuva asennuksesta	8
Kuva 5. Periaatekuva kytkennästä	9
Kuva 6. Tuntoelimen OLET 31 asennuspaikka 40 mm katosta keskellä kiuasta.	10
Kuva 7. Tuntoelimen OLET 31 asennuspaikka katossa kiukaan keskellä.	10
Kuva 8. Suojaetäisyydet	10
Kuva 9. Kiukaiden sisäinen kytkentäkaava SKLA / Magma 400V – 415V 3N~ ja 230V 3~	11
Kuva 10. Suositeltava saunan ilmanvaihto	12
Taulukko 1. Ovikytin kytkentä RJ 10 liittimeen	7
Taulukko 2. Piirikortin OLEA 103 RJ 10 kytkentäohje kauko-ohjaukselle	7
Taulukko 3. Kaapelit ja sulakkeet kiukaille 1101 – XX (SKLA / Magma)	10
Taulukko 4. Suojaetäisyydet Magma / SKLA kiukaalle	11

1. VAROITUKSET

1.1. Tarkista ennen saunomista

1. Saunahuone on siinä kunnossa, että siellä voi sauna.
2. Ovi ja ikkuna on suljettu.
3. Kiukaassa on valmistajan suosittelemat kivet ja että lämpövastukset ovat kivien peitossa ja kivet harvaan ladottuja.

Kiukaan pääkytkin sijaitsee kontaktorikotelon sivulla.
Pääkytkin on merkitty 0 – 1.

1.2. Sauna huone

Saunan seinien ja katon tulee olla hyvin lämpöeristettyjä. Kaikki lämpöä varaavat pinnat kuten tiili- ja rappauspinnat tulee eristää. Sisäverhoiluksi suositellaan puupaneelia. Mikäli saunan verhoilussa on käytetty materiaalia, joka on hyvin lämpöä varaavaa (esim. erilaiset koristekivet, tavallinen lasi, ym.) on muistettava, että tämä pinta lisää saunan esilämmitysaikaa, vaikka saunahuone olisi muuten hyvin lämpöeristetty (kts. sivu 4, kohta 2 Kiukaan asennuksen valmistelu).

1.3. Käyttäjälle

Tätä laitetta voi käyttää lapsi 8 ikävuodesta ylöspäin, henkilö jolla on alentunut fyysinen ja henkinen suorituskyky tai aistivamma tai henkilö jolla on vähän kokemusta tai tietoa laitteen käytöstä vain jos henkilölle on annettu ohjeita laitteen turvallisesta käytöstä ja siihen liittyvistä riskeistä. Lapset eivät saa leikkiä laitteen kanssa. Lapsi ei myöskään saa puhdistaa ja huoltaa laitetta ilman valvontaa. (7.12 EN 60335-1:2012)

1.4. Kiukaan ohjauslaitteiden käyttö

Katso erillisestä ohjauskeskuksen käyttöohjeesta.

Lisätietoa saunomisesta: www.tylohelo.com

Lado kiukaan kivet uudelleen vähintään kerran vuodessa ja vaihda rapautuneet kivet uusiin. Näin kivitilan ilmankierto paranee ja vastukset kestävät kauemmin käytössä.

Ongelmatilanteissa ota yhteyttä valmistajan takuuhuoltoliikkeeseen. Lista takuuhuoltoliikkeistä löytyy osoitteesta www.tylohelo.com

2. Kiukaan asennuksen valmistelu

Tarkista seuraavat seikat ennen kiukaan lopullista asentamista.

- Kiukaan tehon (kW) suhde saunan tilavuuteen (m³). **Taulukoissa 5, sivulla 11** on esitetty kiukaan tehoa vastaavat tilavuussuositukset. Minimitilavuutta ei saa alittaa, eikä maksimitilavuutta ylittää.
- Saunan korkeuden tulee olla vähintään 2100 mm:stä 2200 mm:iin kiukaan tehosta riippuen. Katso kyseisen kiukaan **taulukosta 5** oikea minimi korkeus.
- Lämpöeristämätön ja muurattu kiviseinä lisää esilämmitysaikaa. Jokainen neliometri rapattua katto- tai seinäpintaa vastaa 1,2 m³ lisäystä saunan tilavuudessa.
- Tarkista, **sivun 10 taulukosta 3**, että sulakekoko (A) ja virransyöttökaapelin poikki pinta (mm²) soveltuvat kyseiselle kiukaalle.
- Kiukaan ympärillä on oltava riittävät suojaetäisyydet. Kiuasta ei saa asentaa syvennykseen eikä kiukaan ympärille saa tehdä umpinaista suojausta.
- Kiukaan ohjauslaitteiden ympärillä on oltava riittävästi tilaa eli ns. hoitokäytävä. Myös oviaukko voidaan katsoa hoitokäytäväksi.

2.1. Kiukaan asennus

Kiuas asennetaan saunaan suojaetäisyyksiä noudattaen.

Kun kiuas on lattialla seisovaa mallia. Alustan oltava tukeva, koska kiukaan paino kivineen on n. 130 kg.

Kiuas asennetaan säädettävien jalkojen avulla suoraan.

Kiuas kiinnitetään pakkauksessa olevan metalliliniene avulla suoraan lattiaan tai lauteisiin, jolla estetään suojaetäisyyksien muuttuminen käytön aikana.

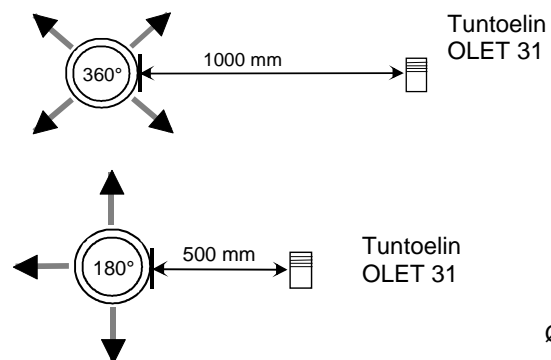
Seiniä ja kattoa ei saa suojata kevytsuojauksella, kuten esimerkiksi kuituvahvisteisella sementtilevyllä, sillä se voi aiheuttaa palovaaran.

Tuntoelimen asennus lähelle koneellista tuloilmaventtiiliä

Saunahuoneen ilman pitäisi vaihtua 6 kertaa tunnissa. Tuloilmaputken halkaisija tulisi olla 50 – 100 mm.

Ympäriinsä (360°) puhaltava tuloilmaventtiili on oltava vähintään 1000 mm päässä tuntoelimestä.

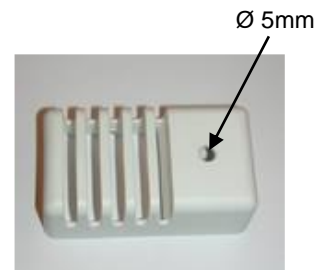
Tuloilmaventtiili, joka on varustettu suuntauslevyllä (180°) on oltava vähintään 500 mm päässä tuntoelimestä. Ilmapuhallus ei saa mennä kohti tuntoelintä



2.2. Tuntoelimen asennus kattoon

Kattoasennuksessa tuntoelimen koteloon on porattava 5mm reikä jotta mahdollinen kerääntynyt vesi pääsee poistumaan.

Anturiin ei saa kohdistaa suoraa vesisuihkua eikä heittää siihen vettä kauhalla.



2.3. Lisä (Extra NTC) tuntoelimen asennus

Lisä tuntoelin OLET 31 kytketään piirikortille RJ10 liittimeen Ext NTC, katso kytkentäkaavasta. Lisä tuntoelin asennetaan saunan seinälle maksimissaan 500 mm katosta. Kun lisä tuntoelin on kytketty piirikortille, kytkeytyy se automaattisesti toimintaan. Tällöin ohjauspaneelin lämpötila näyttämä on lisä tuntoelimen paikan kohdalta.

Kiukaan yläpuolelle asennettuun varsinaiseen tuntoelimeen jää ainoastaan lämpötilan rajoitinpiiri ja maksimi lämpötilamittaus joka estää lämpötilan ylityksen yli 110°C:en. Vaikka ohjauspaneelista asetetaan lämpötilaksi 110°C ei lisä tuntoelimen kohdalta saada ohjauspaneelin näyttämäksi kuin n. 90°C, koska varsinainen tuntoelin katkaisee maksimi lämpötilan, joka on 110°C. Lämpötila asetus säädetään saunojan mieltymyksen mukaan, joka tavallisesti on 70 – 80°C.

2.4. Kontaktorikoteloiden käyttö

Kontaktorikoteloita 2005 – 50 (WE - 50), 2005 – 52 (WE - 52) sekä toisen kiukaan lisäkontaktorikoteloita 2005 – 51 (WE - 51) voidaan käyttää seuraavien kiukaitten kanssa.

Katso tarkemmat ohjeet kontaktorikotelon käyttö- ja asennusohjeesta.

- SKLE, LAAVA - 1105 -	WE - 50	1- tai 2- tehoryhmä	9 – 15 kW 230V 3~ / 400V – 415V 3N~
- SKLA, MAGMA -1101 -	WE - 50	2-tehoryhmä	18 – 26 kW 400V – 415V 3N~
- SKLA, MAGMA -1101 -	WE - 52	2-tehoryhmä	18 – 26 kW 230V 3~
- SKLF, OCTA 1106 -	WE - 50	1-tehoryhmä	9 – 15 kW 400V – 415V 3N~

Kontaktorikoteloita WE 50, WE 51 ja WE 52 ohjaava ohjauskeskus on , Pure tai Elite.

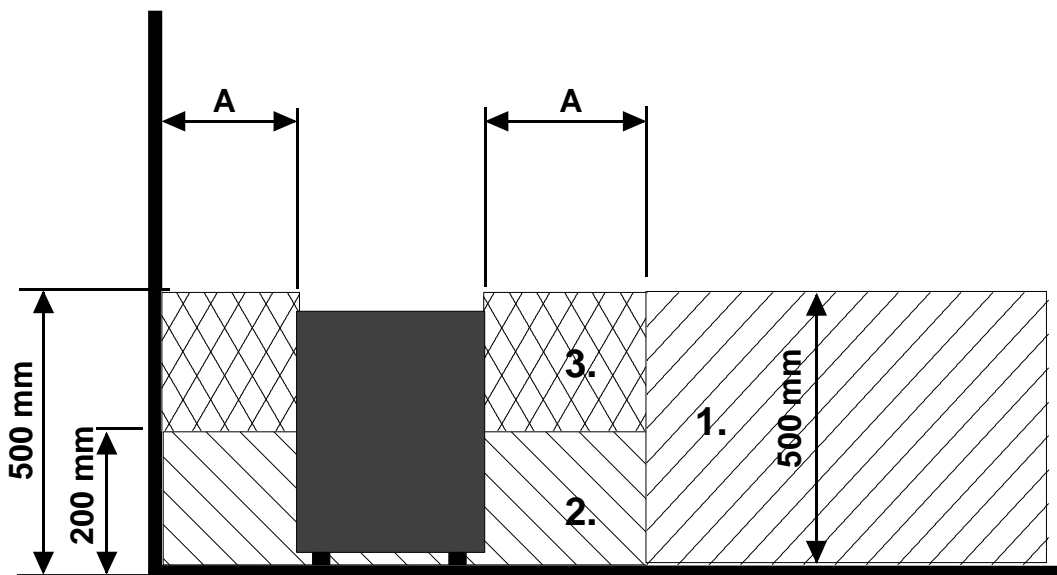
Katso tarkemmat ohjeet ohjauskeskuksen käyttöohjeesta.

Kontaktorikotelo on tarkoitettu asentaa saunahuoneen ulkopuolelle. Kaapelien asennus on tehtävä kiinteää asennustapaa noudattaen. Saunan puolella on sijoitettava liitäntärasia, josta puolikiinteä asennus kiukaaseen.

Asennusohjeen minimi etäisyyksien noudattamatta jättäminen voi aiheuttaa palovaaran.

Tarkista aina saunahuone ennen kiukaan päälle kytkemistä.

2.5. Liitosjohdon kytkentärasian sijoitus saunassa



Kuva 1. Liitäntärasian sijoitus saunassa

A = Ilmoitettu vähimmäisetäisyys, katso taulukosta 4

Suosittelava kytkentärasian sijoituspaikka.

Tällä alueella tulisi käyttää silumiinirasiaa.

Tätä aluetta pitäisi välttää ja käyttää aina silumiinirasiaa.

Muilla alueilla on käytettävä lämmönkestävää rasiaa (T 125 °C) ja lämmönkestäviä johtimia (T 170 °C). Kytkentärasian luo pitää olla esteetön pääsy. Sijoittaessa rasia-alueille 2 ja 3 on selvitettävä paikallisen energialaitoksen ohjeet ja määräykset.

2.6. Kiukaan liittäminen sähköverkkoon

Sähköasennustyön saa suorittaa vain siihen oikeutettu sähköurakoitsija voimassa olevien määräysten mukaisesti. Sähkökiuas liitetään sähköverkkoon puolikiinteästi. Liitosjohtona käytetään H07RN-F (60245 IEC 66) johtoa tai laadultaan vähintään näitä vastaavaa johtoa. Myös muiden kiukaalta lähtevien johtimien (merkkilamppu, sähkölämmityksen vuorottelu) pitää olla vastaavaa tyyppiä. PVC-eristeistä johtoa ei saa käyttää kiukaan liitosjohtona.

Liitäntäjohtona voidaan myös käyttää useampinapaista (esim. 7-nap.) johdinta, kun jännite on sama. Silloin kun erillistä ohjausvirtasulaketta ei ole, kaikkien johtojen poikkipinnan pitää olla sama eli etusulakkeen mukainen.

Saunan seinällä oleva kytkentärasian tulisi sijaita vähintään kiukaalle ilmoitetun suojaetäisyyden päässä. Rasian sijoituskorkeus saa olla enintään 500 mm lattiasta. Katso sivu 5.

Jos kytkentärasia on yli 500 mm:n etäisyydellä kiukaasta, voidaan kytkentärasia sijoittaa korkeintaan 1000 mm:n korkeudella lattiasta.

HUOM! Saunan valo-ohjaus kontaktorikotelon piirikortilta on tarkoitettu resistiiviselle kuormalle (hehkulamput). Piirikortin rele ei kestä kapasitiivista virtakuormaa (hakkurivirta lähteet). Jos käytetään valoja, joissa on muuntaja esim. led tai halogen lamput, on kiukaan piirikortin releohjaukseen kytkettävä erillinen rele tai kontaktori valojen ohjaukseen.

Kiukaan eristysresistanssi: Kiukaan vastuksiin voi esimerkiksi varastoinnin aikana imeytyä kosteutta ilmasta. Tämä saattaa aiheuttaa vuotovirtaa. Kosteus poistuu muutaman lämmityskerran jälkeen. Älä kytke kiukaan sähkösyöttöä vikavirtakytkimen kautta.

Kiukaan asennuksessa on kuitenkin aina noudatettava voimassa olevia sähköturvallisuusmääräyksiä.

2.7. Sähkölämmityksen vuorottelu

Sähkölämmityksen vuorottelu koskee asuntoja, joissa on sähkölämmitys.

Kontaktorikotelossa on liittimet (merkitty N - 55) sähkölämmityksen vuorottelun ohjausta varten. Liittimissä N – 55 ja vastuksissa on jännite (230V) samanaikaisesti. **Katso tarkemmat ohjeet kontaktorikotelo WE 50 käyttöohjeesta.**

2.8. Kontaktorikotelon käyttö

Kontaktorikotelo on tarkoitettu asentaa saunahuoneen ulkopuolelle. Kaapelien asennus on tehtävä kiinteää asennustapaa noudattaen. Saunan puolella on sijoitettava liitäntärasia, josta puolikiinteä asennus kiukaaseen.

Katso tarkemmat ohjeet kontaktorikotelo WE 50 käyttöohjeesta.

2.9. Suojakaide

Jos kiukaan ympärille tehdään suojakaide, se on tehtävä **taulukossa 4 sivulla 11** annettuja vähimmäisetäisyyksiä noudattaen. Suojakaide ei saa olla umpinainen.

2.10. Ovikytkin

Ovikytkimellä tarkoitetaan kiuasstandardin (SFS-EN 60335-2-53:2012) mukaista saunan ovesta olevaa kytkintä. Ovikytkin vaaditaan yleisissä ja yksityiskäytössä olevissa saunoissa, joissa kiukaan päälle kytkentä voidaan tehdä muualta kuin samasta rakennuksesta, jossa sauna sijaitsee, esim. puhelimen Wifi ohjauksella tai kauko-ohjauksella jostain muualta (VAK).

Ohjauspaneeli huomioi automaattisesti, kun ovikytkin on kytketty kiukaan OLEA 103 piirikortille. Ensimmäisellä kerralla asennuksen jälkeen suljetaan saunan ovi sekä tämän jälkeen sähkö päälle kiukaan pääkytkimestä.

Mikäli ovi avataan ennen lämmitysjakson alkamista, (ennakko ajastimella asetettu kiukaan lämmitys) menee automaattikäyttö (kaukokäyttö) pois päältä 1 minuutin kuluttua ja vaatii oven sulkemisen ja uudelleen käynnistämisen ohjauspaneelista.

Mikäli kiukaan päällä olo aikana ovi jää auki yli 5 minuutin ajaksi, kytketty kiuas pois päältä automaattisesti. Kiuas saadaan päälle uudelleen ohjauspaneelista oven sulkemisen jälkeen.

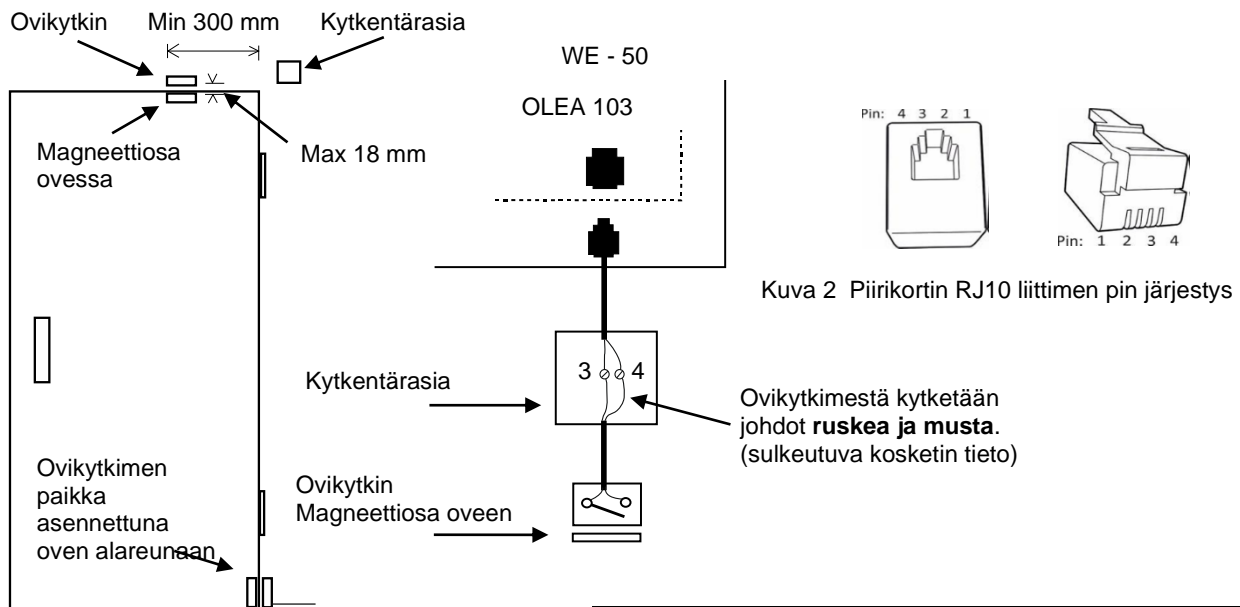
Ovikytkimen asennus- ja kytkentäohje

Ovikytkin asennetaan saunahuoneen ulkopuolelle oven yläreunaan vähintään 300 mm oven sisänurkasta.

Kytkin osa asennetaan oven karmiin ja magneetti oveen. Kytkimen etäisyys magneetista max 18 mm.

Ovikytkin asennus oven yläreunaan, suositellaan käytettäväksi Helon mallia tuotenumero 0043233, SSSL 8260371.

Ovikytkin asennus oven alareunaan, suositellaan käytettäväksi Helon mallia, tuotenumero SP11000326, 8263280. Katso ohje pakkauksen asennus- ja käyttöohjeesta.



Kuva 3. Ovikytkimen asennus

	Ovikytkin (Door switch)	Johdin väri
Pin 1		
Pin 2		
Pin 3	Ovikytkin	GND Oranssi
Pin 4	Ovikytkin	12 VDC Vihreä / Valkoinen

Taulukko 1. Ovikytkimen kytkentä RJ 10 liittimeen

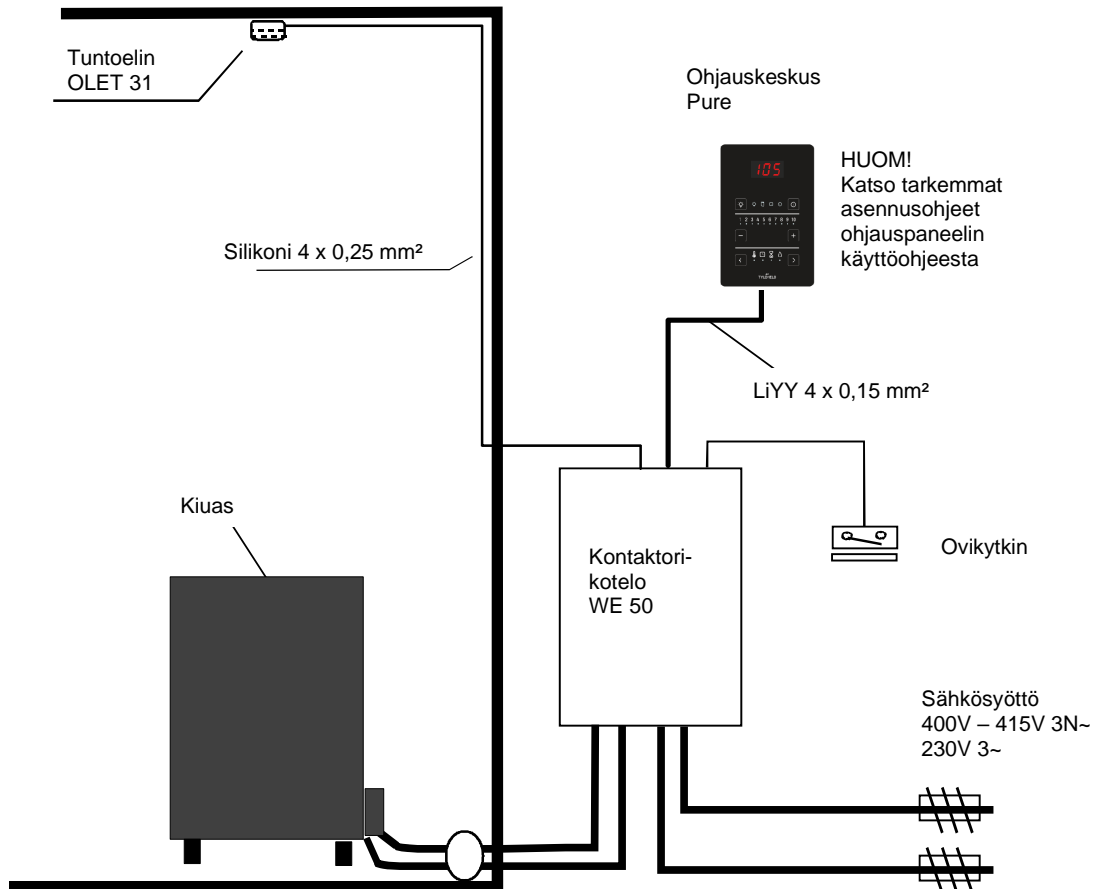
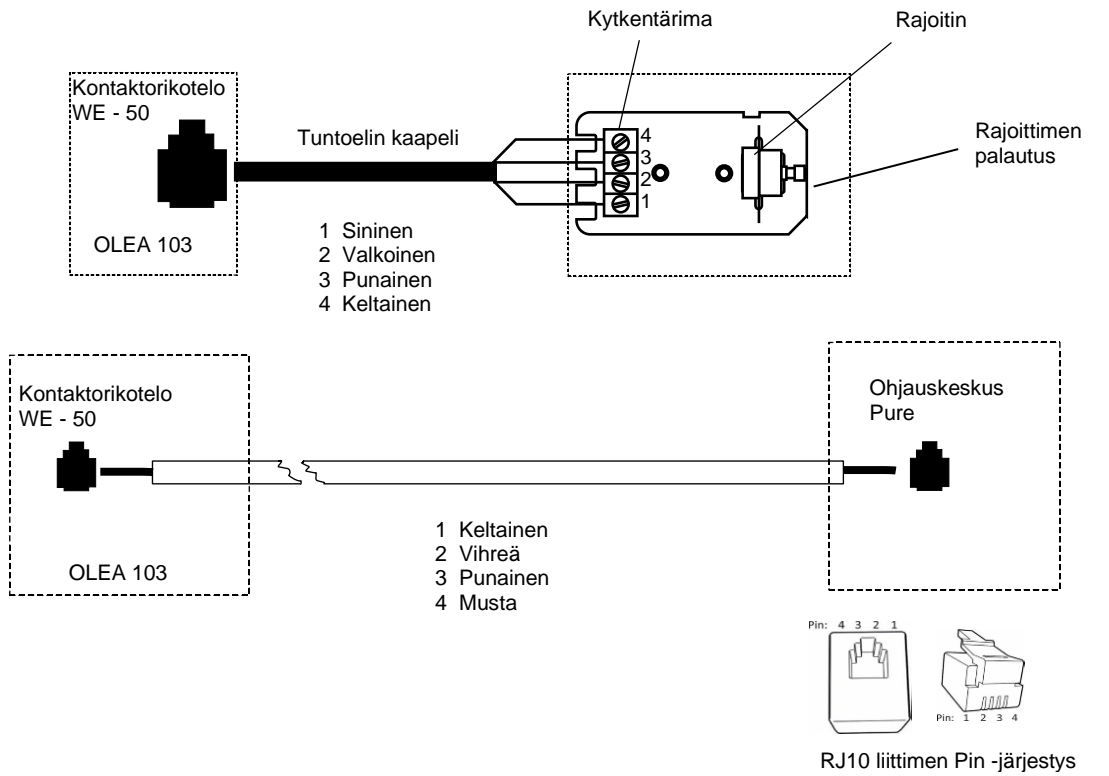
2.11. Kauko-ohjaus

Kontaktorikotelo voidaan kauko-ohjata kytkemällä piirikortin RJ 10 liittimiin 3 ja 4 sulkeutuva kosketintieto, joka voi olla myös pulssi toiminen suositeltava kaapelin koko on AWG 24 tai 26. AWG 24 kaapelin maksimipitoisuus on 200 m. AWG 26 kaapeli maksimipitoisuus on 130 m.

Kauko-ohjaus kytkin (Ex switch)		
Pin 1		
Pin 2		
Pin 3	Kytkimestä	GND
Pin 4	Kytkimelle	12 VDC

Taulukko 2 Piirikortin OLEA 103 RJ 10 kytkentäohje kauko-ohjaukselle

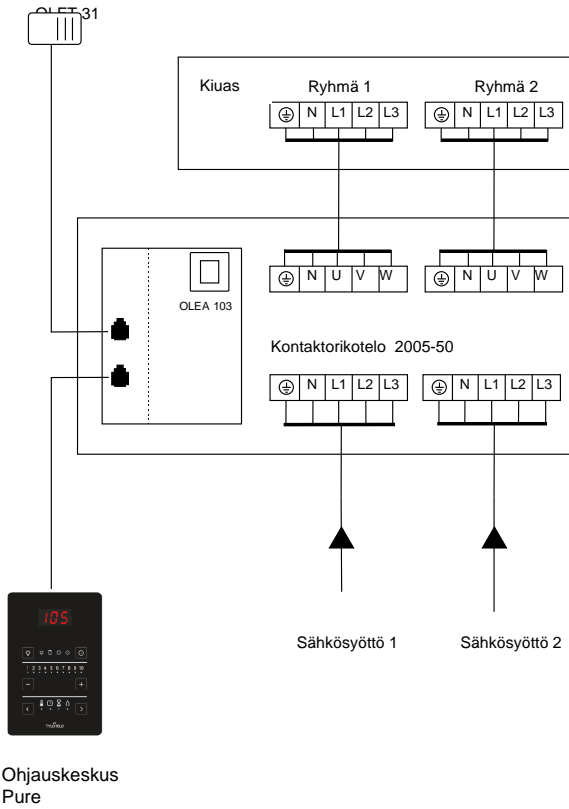
2.12. Periaatekuva asennuksesta



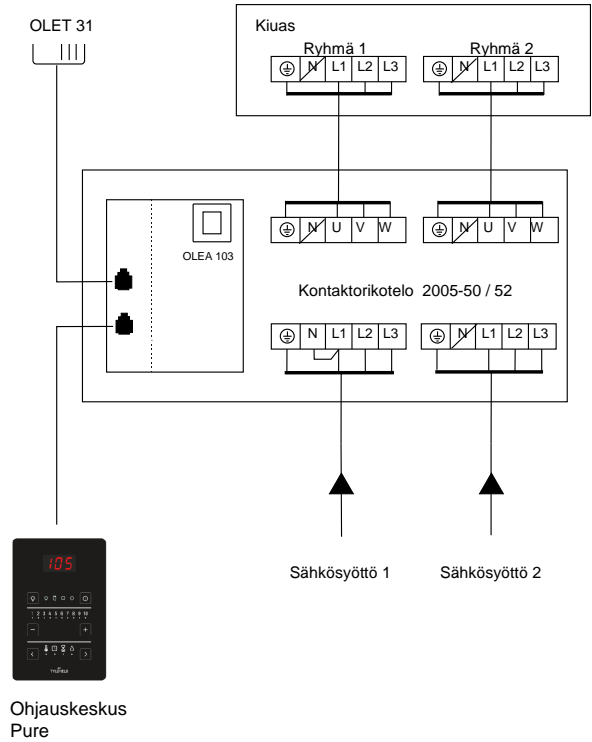
Kuva 4 Periaatekuva asennuksesta

2.13. Periaatekuva kytkennästä

400V – 415V 3N~ 2-tehoryhmä

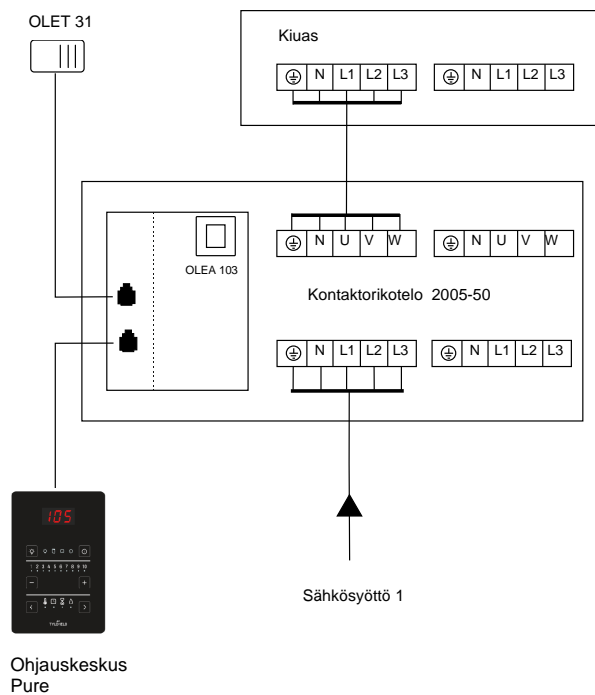


230V 3~ 2-tehoryhmä



400V – 415V 3N~ 1-tehoryhmä

Kuva 5 Periaatekuva kytkennästä

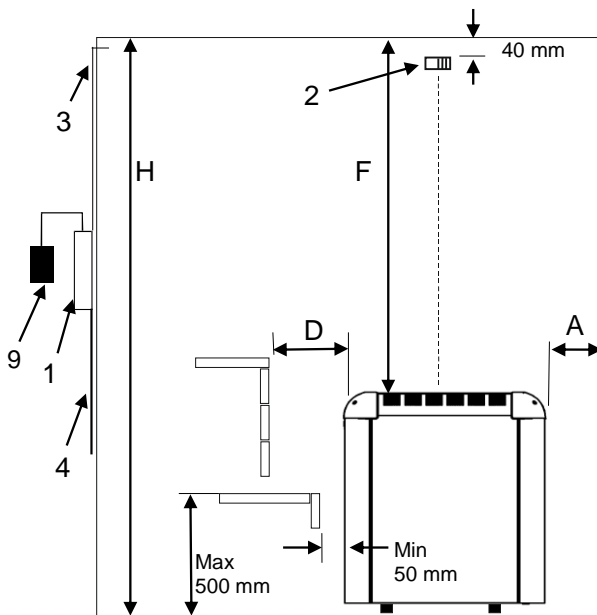


2.14. Kaapelit ja sulakkeet kiukaille 1101 – XX (SKLA / Magma)

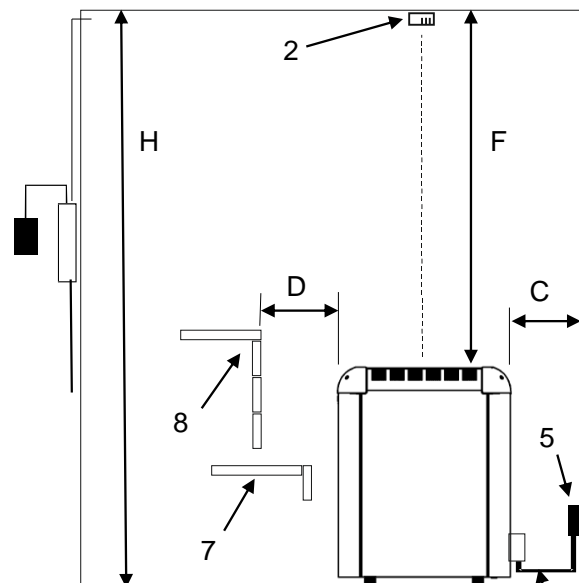
Malli	Teho kW	Kiukaan liitäntä- kaapeli H07RN-F/ 60245 IEC 66 mm ² 400V – 415V 3N~p 2 - tehoryhmä	Sulake A	Kiukaan liitäntä- kaapeli H07RN-F/ 60245 IEC 66 mm ² 230V 3~ 2 - tehoryhmä	Sulake A
1101 – 181 / 1811	18 (9 + 9)	2 x (5 x 2,5)	2 x (3 x 16)	2 x (4 x 6)	2 x (3 x 25)
1101 – 210 / 2101	21 (9 + 12)	5 x 2,5 5 x 6	3 x 16 3 x 25	4 x 6 4 x 10 WE - 52	3 x 25 3 x 35 WE - 52
1101 – 260 / 2601	26 (13 + 13)	2 x (5 x 6)	2 x (3 x 25)	2 x (4 x 10) WE - 52	2 x (3 x 35) WE - 52

Taulukko 3. Kaapelit ja sulakkeet kiukaille 1101 – XX (SKLA / Magma)

2.15. Suojaetäisyydet 1101 – XX – kiukaille (Magma ja SKLA) ja tuntoelin OLET 31 asennuspaikka



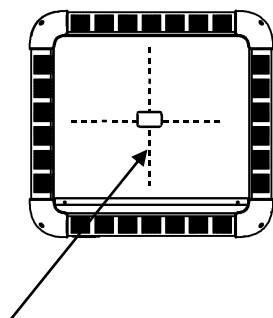
Kuva 7. Tuntoelimen OLET 31 asennuspaikka 40 mm katosta keskellä kiuasta. Suojaetäisyys kiukaan takaa seinään oltava minimi mitta, katso taulukosta 4



Kuva 6. Tuntoelimen OLET 31 asennuspaikka katossa kiukaan keskellä.

1. Kontaktorikotelo WE 50
2. Tuntoelin OLET 31
3. Lämmönkestävä kaapeli tuntoelimelle
4. Syöttökaapeli kontaktorikotelolle
5. Liitäntärasia
6. Liitäntäkaapeli kiukaaseen
7. Alalaude tai kaide
8. Ylälaude tai kaide
9. Ohjauspaneeli, Pure tai Elite

1101 - ... Magma / SKLA



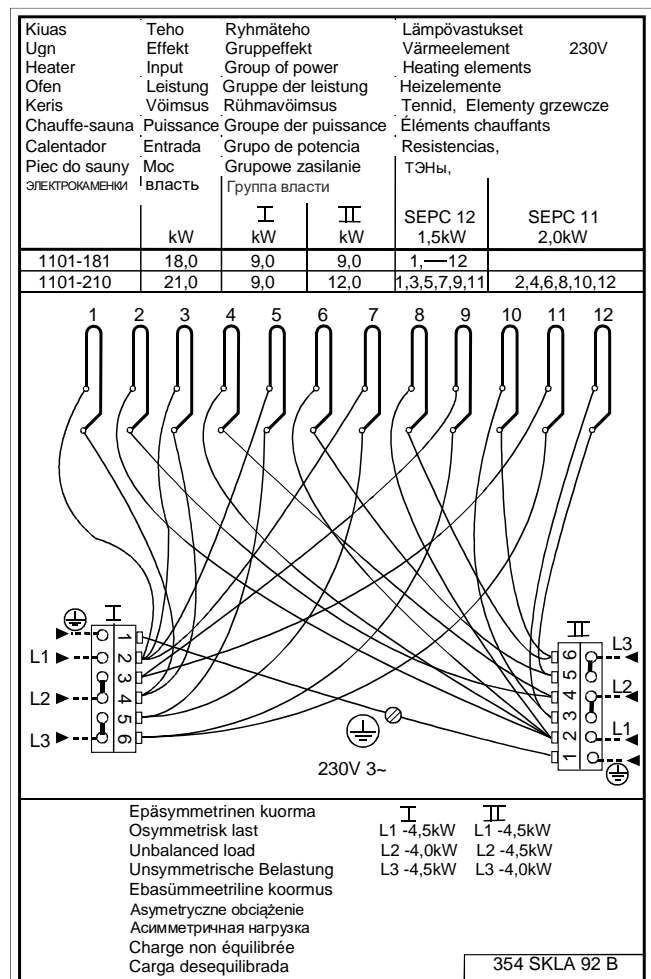
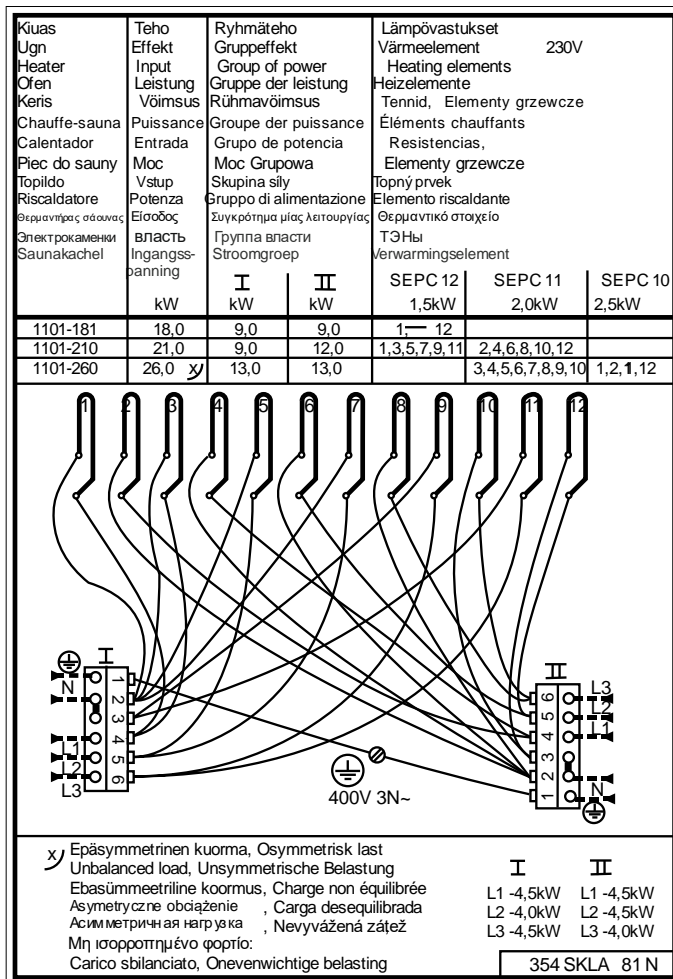
HUOM! Tuntoelin OLET 31 asennetaan kattoon keskikohtaan kiukaasta

Kuva 8. Suojaetäisyydet

Teho	Saunahuone			Suojaetäisyydet minimi				Sopiva kivimäärä
	Min.	Max.	Minimi- korkeus	Sivuilla	Edessä	Kattoon	Taka seinä	
kW	m ³	m ³	H mm	A mm	D mm	F mm	C mm	n. kg
18,0 (9+9)	18	30	2100	140	160	1400	160	80
21,0 (9+12)	24	36	2100	140	160	1400	160	80
26,0 (13+13)	30	46	2200	140	160	1500	160	80

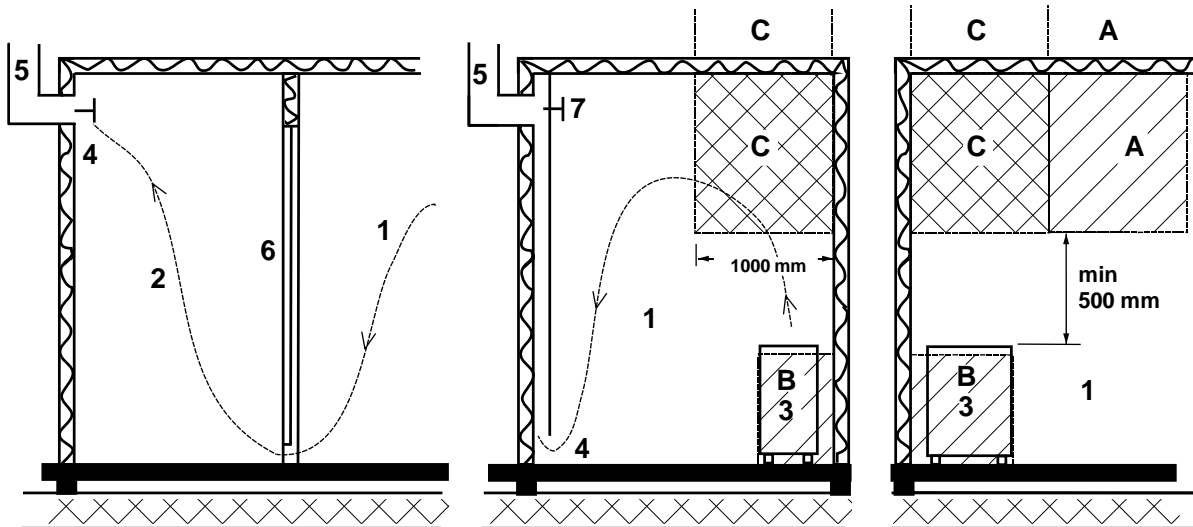
Taulukko 4 Suojaetäisyydet Magma / SKLA kiukaalle

2.16 Kiukaitten sisäinen kytkentä Magma / SKLA



Kuva 9. Kiukaiden sisäinen kytkentäkaava SKLA / Magma 400V – 415V 3N~ ja 230V 3~

2.17 Suositeltava saunan ilmanvaihto



Kuva 10. Suositeltava saunan ilmanvaihto

1. Saunahuone 3. Sähkökiuas 5. Poistohormi tai kanava
 2. Pesuhuone 4. Poistoilmaventtiili 6. Saunahuoneen ovi
 7. Tähän voidaan asentaa myös tuuletusventtiili joka pidetään kiinni saunaa lämmitettäessä ja kylvetäessä

A – alueelle voidaan sijoittaa raitisilman sisääntuloventtiili. Tässä on huomioitava, että sisääntuleva raitisilma ei häiritse (jäähdytä) katonrajassa olevaa kiukaan termostaattia.

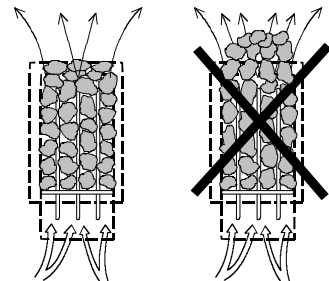
B – alue on raitisilman sisääntuloalue, kun saunassa ei ole koneellista ilmanvaihtoa. Tässä tapauksessa poistoilmaventtiili sijoitetaan vähintään 1 m korkeammalle kuin sisääntuleva venttiili.

C – ALUEELLE EI SAA ASENTAA RAITISILMAN SISÄÄNTULOVENTTIILIÄ, JOS KIUASTA OHJAAVA TUNTOELIN ON MYÖS ALUEELLA C

2.18 Kiuaskivet

Hyvien kiuaskivien tulisi täyttää seuraavat ehdot:

- Kivien tulisi kestää hyvin lämpöä ja löylyveden höyrystymisestä aiheutuvia lämmönvaihteluja.
- Kivet tulisi vielä pestä ennen käyttöä, jotta hajuja ja pölyä ei pääse ilmaan.
- Kivissä tulisi olla epätasainen pinta, jolloin vesi "tarttuu" kiven pintaan ja höyrystyy tehokkaammin.
- Kivet tulisi olla kooltaan riittävän suuria (80 - 120 mm), jotta ilma kulkee hyvin kivitilan läpi. Näin vastukset kestävät kauemmin ehjinä.
- Kivet tulisi latoa harvaan, jotta ilmankierto kivitilan läpi olisi mahdollisimman hyvä. Vastuksia ei saa kiilata yhteen eikä runkoa vasten.
- Kivitila on tyhjennettävä riittävän usein, vähintään kerran vuodessa yksityisessä käytössä, jolloin pienet ja rikkoontuneet kivet poistetaan ja uusia kiviä laitetaan tilalle.
- Yleisessä käytössä kivitila on tyhjennettävä vähintään joka toinen kuukausi.
- Kivet ladotaan siten, että vastukset peittyvät. Vastusten päälle ei tule kuitenkaan latoa suurta kivikekoa. Sopiva kivimäärä löytyy sivun 11 taulukosta 4. Kivipakkauksessa mahdollisesti olevia pieniä kiviä ei tule laittaa kiukaaseen.
- Takuu ei korvaa vikoja, jotka aiheutuvat pienien ja tiukkaan ladottujen kivien estäessä ilmankierron kiukaan kivitilan läpi.
- Keraamisia kiviä ei saa käyttää. Keraamiset kivet voivat vaurioittaa kiukaasta. Kiukaan takuu ei kata syntyneitä vaurioita.
- Vuolukivien käyttö kiuaskivinä on kielletty. Kiukaan takuu ei kata syntyneitä vaurioita.
- Laavakivien käyttö kiuaskivinä on kielletty. Kiukaan takuu ei kata syntyneitä vaurioita.
- **KIUASTA EI SAA KÄYTTÄÄ ILMAN KIVIÄ**



3. Kiukaan varaosat

Osa	Tuotenumero	Tuotenimitys	18,0 kW	21,0 kW	26,0 kW
1	SP7812550	Verkkoliitin	2	2	2
2	SP4316215	Vastus SEPC 12 230V 1500W	12	6	
3	SP4316216	Vastus SEPC 11 230V 2000W		6	8
4	SP4316217	Vastus SEPC 10 230V 2500W			4
5	SP4301590	KytKentälangat	1	1	1
6	SP4303303	Rosti SKLA	2	2	2

4. ROHS

Ympäristönsuojeluun liittyviä ohjeita (ROHS)

Tämän tuotteen käyttöiän päätyttyä sitä ei saa hävittää normaalin talousjätteen mukana, vaan se on toimitettava sähkö- ja elektroniikkalaitteiden kierrätykseen tarkoitettuun keräyspisteeseen.

Symboli tuotteessa, käyttöohjeessa tai pakkauksessa tarkoittaa sitä.



Valmistusaineet ovat kierrätettävissä merkintänsä mukaan. Käytettyjen laitteiden uudelleenkäytöllä, materiaalien hyödyntämisellä tai muulla uudelleenkäytöllä teet arvokkaan teon ympäristömme hyväksi. Tuote palautetaan ilman kiuaskiviä ja verhoukiviä kierrätyskeskukseen.

Tietoa kierrätyspaikoista saat kuntasi palvelupisteestä.

Installations-och bruksanvisning Magma och SKLA

ELAGGREGAT FÖR BASTU

1101 – 1811	Magma
1101 – 2101	Magma
1101 – 2601	Magma
1101 – 181	SKLA
1101 – 210	SKLA
1101 – 260	SKLA

MAGMA



KONTAKTORBOX

2005 – 50	WE 50
2005 – 51	WE 51
2005 – 52	WE 52



SKLA



STYRCENTRAL

1601 – 41	Pure
1601 – 42	Elite



Pure



Elite

Innehåll	Sida
1. VARNINGAR	3
1.1 Kontrollera innan du badar	3
1.2 Basturum	3
1.3 Information för användaren	3
1.4 Användning av aggregatets styrcentral	3
2. Förberedelser för installation av bastuaggregatet	4
2.1. Installation	4
2.2. Takmontering av sensorn	4
2.3. Installera den extra NTC-givaren	4
2.4. Användning av Kontaktbox	5
2.5. Placering av anslutningskabelns kopplingsdosa i bastun	5
2.6. Anslutning av bastuaggregatet till elnätet	6
2.7. Omkopplare för elvärme	6
2.8. Använda kontaktorslåset	6
2.9. Säkerhetsräcke	6
2.10. Dörrkontakt	7
2.11. Fjärrstyrning	7
2.12. Principskiss	8
2.13. Kopplingsprincip	9
2.14. Kablar och säkringar till aggregaten 1101 – XX (SKLA / Magma)	10
2.15. Skyddsavstånd 1101 – XX till aggregaten (SKLA / Magma)	10
2.16. Kopplingschema Magma / SKLA	11
2.17. Rekommenderad ventilation i bastun	12
2.18. Bastustenar	12
4. Lista över reservdelar	13
5. ROHS	13

Bilder och tabeller

Bild 1. Placering av kopplingsdosa	5
Bild 2. Stift-order av RJ 10-kontakten	7
Bild 3. Montering av dörrkontakten	7
Bild 4. Principskiss	8
Bild 5. Principskiss av kopplingarna	9
Bild 6. Installationsplats för OLET 31-sensorn	10
Bild 7. Alternative installationsplats för OLET 31-sensorn i takets mitt ovanför aggregatet.	10
Bild 8. Skyddsavstånd	10
Bild 9. Kopplingschema SKLA / Magma 400V – 415V 3N- ja 230V 3~	11
Bild 10. Rekommenderad ventilation i bastu	12
Tabell 1. Ansluta dörrkontakten till en RJ10-kontakt med en extra signallampa.	7
Tabell 2. Anvisningar för koppling av OLEA 103 RJ 10-kretskort för fjärrstyrning	7
Tabell 3. Kablar och säkringar till aggregaten 1101 – XX (SKLA / Magma)	10
Tabell 4. Skyddsavstånd 1101 – xx (SKLA / Magma)	11

1. VARNINGAR

1.1 Kontrollera innan du badar

Att bastun är i lämpligt skick för bastubad.

Att dörren och fönstret är stängda.

Att stenarna i aggregatet är rekommenderade av tillverkaren, att stenarna täcker värmeelementen och är glest staplade.

Värmarens huvudströmbrytare är placerad på sidan av kontaktboxen

Huvudströmbrytaren är markerad 0 - 1 med självhäftande etikett.

1.2 Basturum

Bastuns väggar och tak ska vara väl värmeisolerade. Alla ytor som lagrar värme, så som tegelytor och putsade ytor, ska isoleras. Vi rekommenderar att bastun kläs med träpanel invändigt. Om det finns byggmaterial som lagrar värme i bastun, som dekorationsstenar, glas etc., kan dessa ytor förlänga bastuns uppvärmningstid även om bastun för övrigt är väl isolerad (se sida 4, avsnitt 2. Förberedelser för installation av bastuaggregat).

1.3 Information för användaren

Denna apparat bör inte användas av barn under åtta år, personer med nedsatt fysisk, sensorisk eller mental förmåga eller med personer med bristande erfarenhet och kunskap om apparaten, såvida de inte har instruerats i säkert användande och om de risker som kan uppstå. Barn får inte leka med, rengöra eller utföra underhåll på apparaten utan övervakning. (7.12 EN 60335-1:2012)

1.4 Användning av aggregatets styrcentral

Se separat bruksanvisning för styrcentral.

Ytterligare information om bastubad hittar du på : www.tylohelo.com

Stapla om aggregatets stenar minst en gång varje år och byt ut söndervittrade stenar. På så sätt förbättras stenutrymmets luftcirkulation och motståndet håller längre.

Kontakta den butik där tillverkarens garantiservice utförs om problemsituationer uppstår.

2. Förberedelser för installation av bastuaggregatet

Kontrollera följande innan aggregatet installeras.

1. Aggregatets effekt (kW) i förhållande till bastuns volym (m³). Information om rekommenderade mått finns i Tabell 5 på sida 11. Minimimåttet får inte underskridas och maximimåttet får inte överskridas.
3. Basturummets höjd måste vara minst 2100 mm eller 2200 mm beroende på aggregatets strömstyrka. Se tabell 5 för korrekt minsta höjd för den värmaren.
3. Oisolerade och murade stenväggar förlänger uppvärmningstiden. Varje kvadratmeter putsad yta i tak eller på väggar ökar bastuns volym med 1,2 m³ och motsvarande effektbehov.
4. Kontrollera i sidan 10 tabell 3 att säkringens storlek (A) och strömkabelns diameter (mm²) passar aggregatet
5. Kontrollera att skyddsavståndet runt aggregatet motsvarar rekommendationerna. Placera inte bastuaggregatet i en fördjupning, endast en skyddsskena är tillåten runt värmaren.

Det ska finnas tillräckligt med utrymme runt styrcentral för att utföra underhåll. Även en dörröppning kan inkluderas i detta utrymme.

2.1. Installation

Aggregatet ska installeras med hänsyn till skyddsavstånden.

Aggregatet placeras på golvet. Underlaget ska vara stadigt eftersom aggregatet väger cirka 130 kg.

Aggregatet installeras rakt med hjälp av de justerbara benen.

Aggregatets ben fästs i golvet med hjälp av de medföljande metallfästena (2 st.). På så vis behålls skyddsavståndet vid användning.

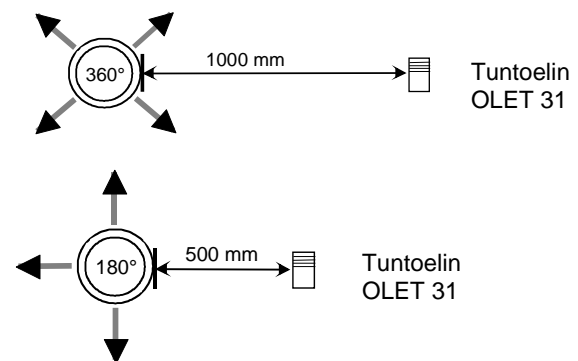
Väggar och tak får inte täckas med fiberförstärkt gipsplatta eller kläs med annat lättviktsmaterial eftersom de kan orsaka eldsvåda.

Installera sensorn nära en tilluftsventil

Luften i basturummet luft bör växlas sex gånger per timma. Tilluftsledningens diameter måste vara mellan 50 och 100 mm.

En rund lufttillförselventil (360°) måste installeras minst 1000 mm från sensorn.

En lufttillförselventil med en flödesriktande panel (180°) måste installeras minst 500 mm från sensorn. Luftflödet måste riktas bort från sensorn.



2.2. Takmontering av sensorn

Vid takmontering ska ett hål på 5 mm borrar i sensorns hölje så att eventuellt kondenserat vatten kan rinna ut. Spruta inte vatten direkt mot sensorn och stänk inte vatten på den med bastuskopan.

Ø 5mm



2.3. Installera den extra NTC-givaren

Den extra OLET 31-givaren ansluts till Ext NTC-kontakten på RJ10-kretskortet. Se kopplingsschemat för mer information. Extragivaren installeras på bastuväggen, inte längre än 500 mm från taket. När extragivaren har anslutits till kretskortet aktiveras den automatiskt. Det betyder att den temperatur som visas på kontrollpanelen mäts av extragivaren.

Den huvudgivare som sitter ovanför bastuaggregatet har endast begränsningskretsen som begränsar maxtemperaturen till 110 °C. Även om temperaturen ställs in på 110 °C på kontrollpanelen är maxtemperaturen som kan visas på panelen ungefär 90 °C, eftersom huvudgivaren ovanför aggregatet begränsar maxtemperaturen till 110 °C. Temperaturen i ett basturum är vanligtvis inställd på mellan 70 och 80 °C, beroende på individuella

2.4. Användning av Kontaktorbox

Kontaktorskåpet 2005 – 50 (WE - 50), 2005 – 52 (WE - 52) samt det extra kontaktorskåpet 2005 – 51 (WE – 51), som levereras med det andra aggregatet, kan användas tillsammans med följande bastuaggregat:

- SKLE, LAAVA....1105–....	WE - 50	Strömgrupp 1 eller 2	9–15 kW 230 V 3~/400–415 V 3 N~
- SKLA, MAGMA....1101–....	WE - 50	Strömgrupp 2	18–26 kW 400–415 V 3 N~
- SKLA, MAGMA....1101–....	WE - 52	Strömgrupp 2	18–26 kW 230 V 3~
- SKLF, OCTA.... 1106–....	WE - 50	Strömgrupp 1	9–15 kW 400–415 V 3 N~

De kontrollpanelsmodeller som kan användas för att styra kontaktorskåpen WE 50 , WE 51 och WE 52 är Pure eller Elite
Se bruksanvisningen för kontrollpanelen för mer detaljerad information.

Kontaktorboxen ska installeras utanför basturummet. Kablarna ska installeras med fast anslutning. På bastusidan ska en kopplingsdosa monteras med halvfast anslutning till aggregatet.

Iaktta alltid minimiavstånden i installationsanvisningen. Försummelse kan leda till brandrisk.

Kontrollera alltid basturummet innan du startar aggregatet.

2.5. Placering av anslutningskabelns kopplingsdosa i bastun

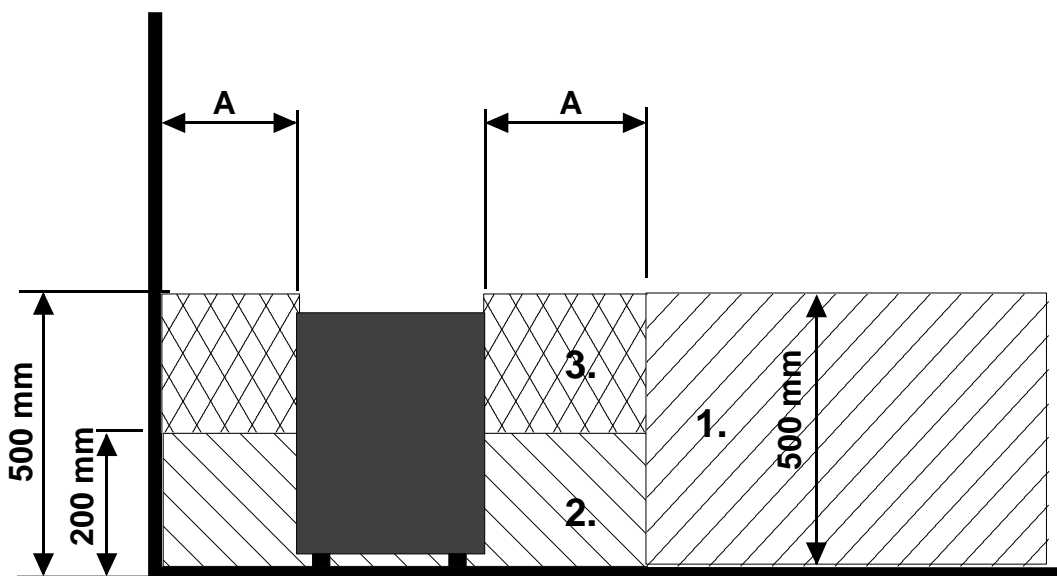


Bild 1. Placering av kopplingsdosa

A = Minsta skyddsavstånd, se tabell 4.

1. Rekommenderad placering av kopplingsdosa.
2. I detta utrymme bör en silumindosa användas.
3. Detta utrymme bör undvikas. En silumindosa ska alltid användas.

I andra utrymmen ska värmetåliga dosor (T 125 °C) och värmetåliga kablar (T 170 °C) användas. Kopplingsdosa får inte blockeras. Elleverantörens anvisningar och föreskrifter ska följas när dosan installeras i utrymme 2 eller 3.

2.6. Anslutning av bastuaggregatet till elnätet

Aggregatet får endast anslutas till elnätet av en behörig elektriker enligt gällande föreskrifter. Aggregatet ansluts halvfast till elnätet med hjälp av H07RN-F (60245 IEC 66)-kablar eller motsvarande. Övriga kablar (till signallampan och eluppvärmningens korskoppling) ska också vara av samma typ. PVC-kablar får inte användas som anslutningskablar. En flerpolig kabel (t.ex. 7-polig) kan användas som anslutningssladd om spänningen är den samma. Om man inte har separata säkringar för styrström ska alla kablar ha samma diameter och passa huvudsäkringen.

Kopplingsdosan på bastuns vägg ska vara placerad innanför aggregatets säkerhetsavstånd. Kopplingsdosan ska placeras högst 500 mm från golvet. Se sidan 5 Placering av skarvsladdens anslutningsdosa i basturummet.

Om kopplingsdosan placeras mer än 500 mm från aggregatet kan den placeras högst 1 000 mm från golvet.

OBS! Att styra belysningen i bastun med kretskortet är bara möjligt med resistiva laster (glödlampor). Kretskortsreläet tål inte kapacitiva laster (switchade strömförsörjningsenheter). Om belysningsarmaturen i bastun har transformatorer, till exempel LED- eller halogenlampor, måste kretskortets relästyrning vara försedd med ett separat relä eller en separat kontaktor för att styra belysningen.

Aggregatets isolationsmotstånd:

Vid lagring kan fukt uppstå på aggregatets värmeelement. Detta kan orsaka läckström. Fukten försvinner efter ett par uppvärmningar. Koppla inte aggregatets eluttag till en jordfelsbrytare.

Du måste följa gällande elsäkerhetsbestämmelser vid installationen av aggregatet.

2.7 Omkopplare för elvärme

Omkopplaren för elvärmen är avsedd för hem med elvärmesystem.

Kontaktorslåpet har anslutningar (märkta N - 55) för styrning av omkopplaren för elvärmen. Anslutningarna N – 55 och värmeelementen är strömförande samtidigt (230 V). **Ytterligare information finns i bruksanvisningen till WE 50-kontaktorslåpet.**

2.8 Använda kontaktorslåpet

Kontaktorslåpet ska installeras utanför själva bastun. Installation av kablarna måste utföras enligt en fast installationsmetod. En kopplingsdosa måste installeras i bastun med en delvis fast anslutning som går till bastuaggregatet.

Ytterligare information finns i bruksanvisningen till WE 50-kontaktorslåpet.

2.9. Säkerhetsräcke

Om ett säkerhetsräcke ska byggas runt bastuaggregatet måste säkerhetsavstånden till räcket följa de minimiavstånd som anges i tabell 4 på sidan 11. Säkerhetsräcket måste utgöras av en enda stång, ingen vägg..

2.10. Dörrkontakt

Dörrkontakten är den kontakt som sitter på bastuns dörr. Kontakten uppfyller kraven i gällande bestämmelser. Alla offentliga och privata bastuutrymmen där bastuaggregatet kan startas från en plats utanför bastun, till exempel med en på/av-knapp eller liknande, måste vara försedda med en dörrkontakt.

Kontrollpanelen registrerar automatiskt när dörrkontakten ansluts till bastuaggregatets kretskort OLEA 103. När bastun används för första gången efter installation ska dörren till bastun stängas och aggregatet slås på med hjälp av huvudströmbrytaren.

Om dörren öppnas innan uppvärmningssekvensen startas (förinställd uppvärmning) inaktiveras den automatiska användningen (fjärranvändningen) efter en minut. När dörren har stängts ska funktionen startas om via kontroll-panelen.

Om dörren har varit öppen i mer än fem minuter medan aggregatet är igång stängs aggregatet automatiskt av. När dörren har stängts kan aggregatet startas på nytt via kontrollpanelen. Felindikeringslampan (om en sådan är installerad) börjar blinka. Se monteringsanvisningarna nedan.

Anvisningar för montering och anslutning av dörrkontakt

Dörrkontakten ska monteras på utsidan av bastun, på övre delen av dörrkarmen, minst 300 mm från det inre hör-net. Kontaktdelen ska monteras på dörrkarmen och magneten på själva dörren. Avståndet mellan kontakten och mag-neten ska vara 18 mm.

Om dörrkontakten ska monteras på den övre delen av dörren rekommenderar TylöHelo modellen TylöHelo med produktnummer 0043233, SSTL 8260371.

Om dörrkontakten ska monteras på den nedre delen av dörren rekommenderar TylöHelo modellen TylöHelo med produktnummer SP11000326, 8263280. Se monteringsanvisningarna och bruksanvisningen som medföljer aggregatet.

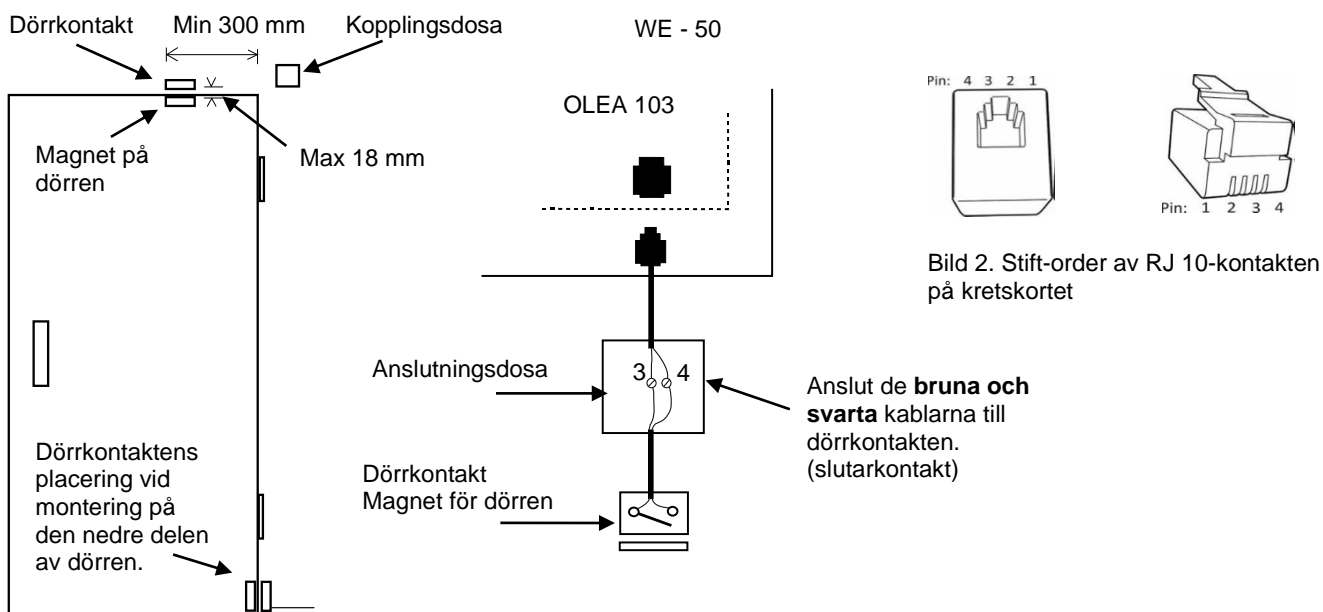


Bild 3. Montering av dörrkontakten

Dörrkontakt			Färg på ledare
Stift 1			
Stift 2			
Stift 3	Dörrkontakt	GND (jord)	Orange
Stift 4	Dörrkontakt	12 VDC	Grön/vit

Tabell 1. Ansluta dörrkontakten till en RJ10-kontakt med en extra signallampa.

2.11. Fjärrstyrning

Kontaktorslåpet kan fjärrstyras med hjälp av en stängningskontakt som även kan användas för pulsstart/-stopp genom att ledarna kopplas till stift 3 och 4 på ett RJ10-kontakttdon. Kabelstorlek AWG 24 eller 26. Längden på AGW 24-kabeln får inte överskrida 200 m, medan AGW 26-kabeln inte får vara längre än 130 m.

Fjärrstyrningsbrytare (externbrytare)		
Stift 1		
Stift 2		
Stift 3	Från brytare	GND (jord)
Stift 4	Till brytare	12 VDC

Tabell 2. Anvisningar för koppling av OLEA 103 RJ 10-kretskort för fjärrstyrning

2.12. Principskiss

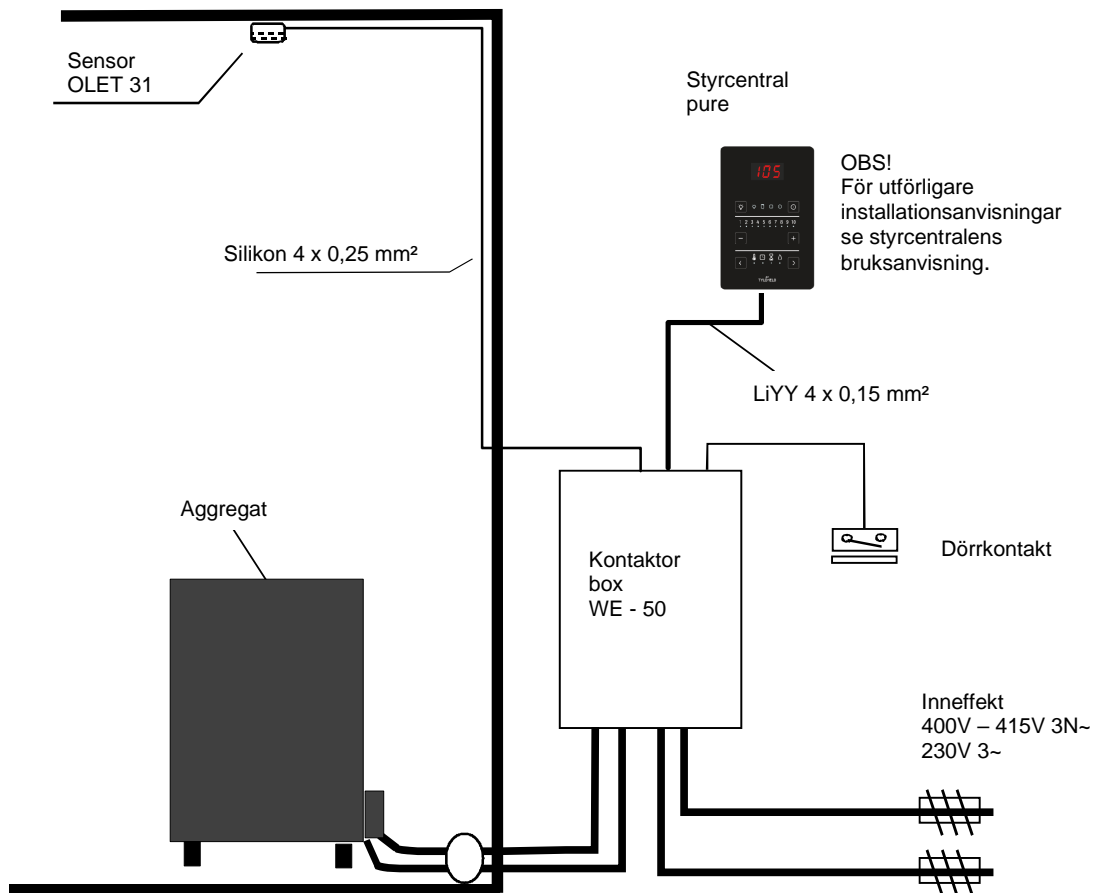
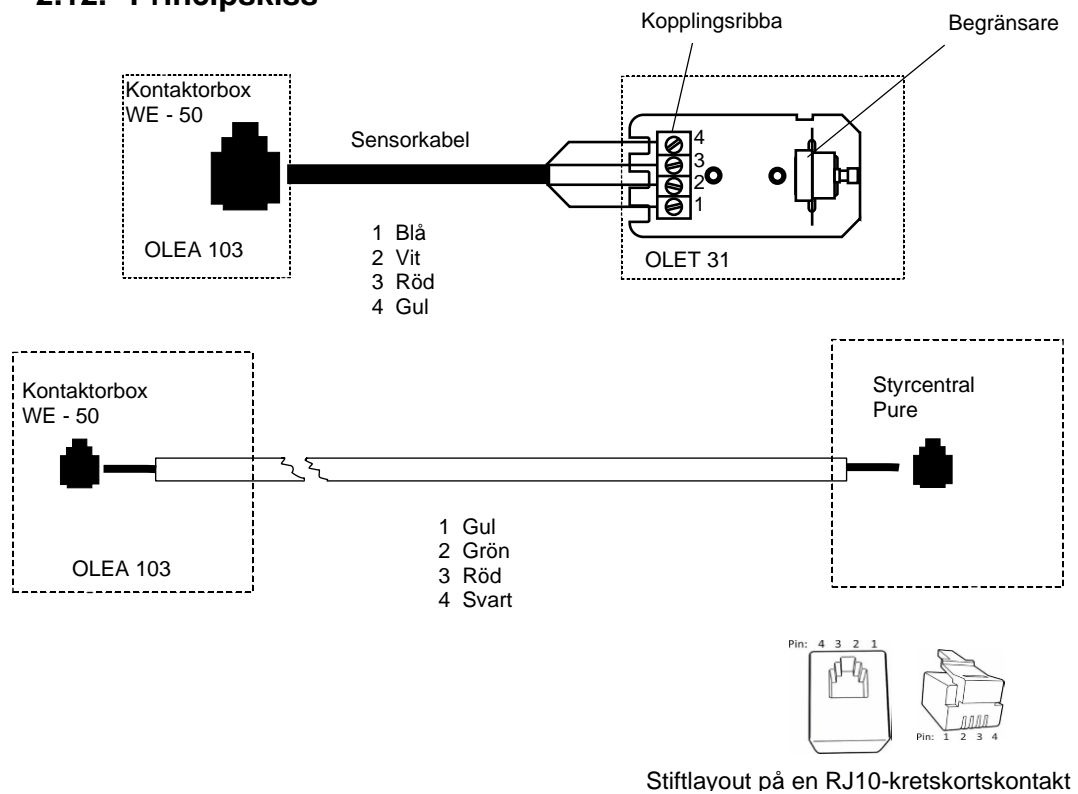
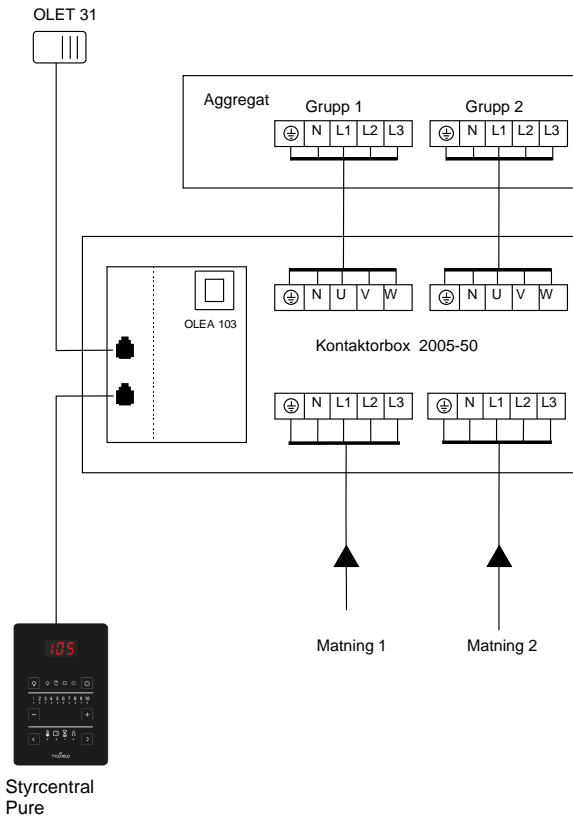


Bild 4 Principskiss

2.13. Kopplingsprincip

400V – 415V 3N~ effektklass 2



230V 3~ effektklass 2

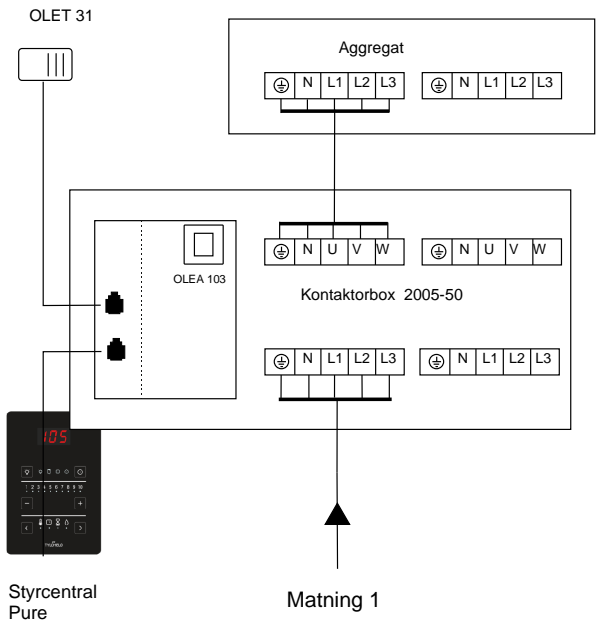
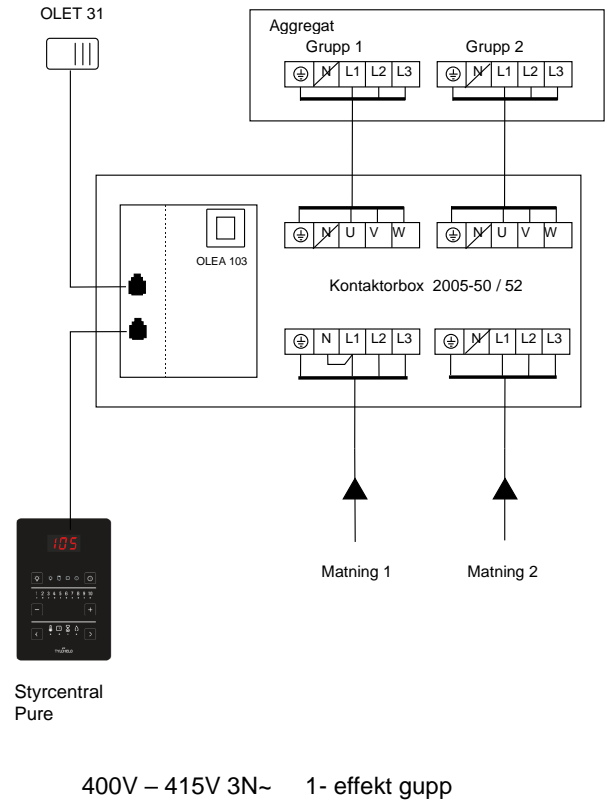


Bild 5 Principskiss av kopplingarna

2.14. Kablar och säkringar till aggregaten 1101 – XX (SKLA / Magma)

Modell	Effekt kW	Aggregatets anslutningskabel H07RN-F / 60245 IEC 66 mm ² 400 – 415V 3N~ 2 – Group effekt	Säkring A	Aggregatets anslutningskabel H07RN-F / 60245 IEC 66 mm ² 230V 3~ 2 – Group effekt	Säkring A
1101 – 181 / 1811	18 (9 + 9)	2 x (5 x 2,5)	2 x (3 x 16)	2 x (4 x 6)	2 x (3 x 25)
1101 – 210 / 2101	21 (9 + 12)	5 x 2,5 5 x 6	3 x 16 3 x 25	4 x 6 4 x 10 WE - 52	3 x 25 3 x 35 WE - 52
1101 – 260 / 2601	26 (13 + 13)	2 x (5 x 6)	2 x (3 x 25)	2 x (4 x 10) WE - 52	2 x (3 x 35) WE - 52

Tabell 3. Kablar och säkringar till aggregaten 1101 – XX (SKLA / Magma)

2.15. Skyddsavstånd 1101 – XX till aggregaten (SKLA / Magma) och Sensor OLET 31 installationsplats

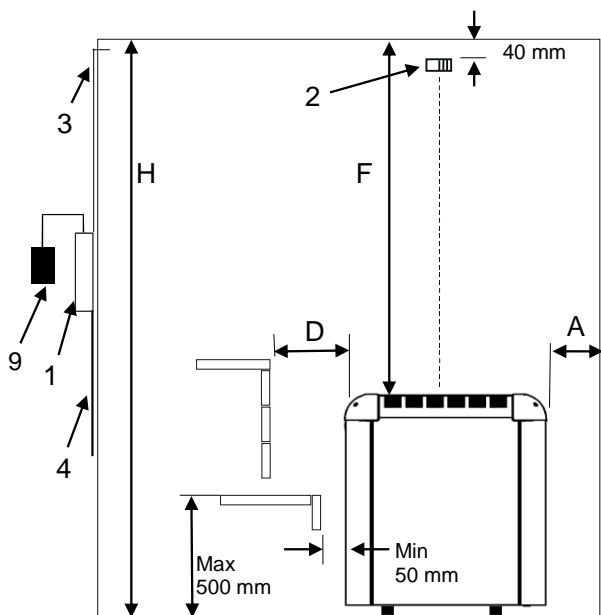


Bild 6. Installationsplats för OLET 31-sensorn 40 mm från taket i aggregatets mitt. Säkerhetsavståndet mellan aggregatet och väggen bakom aggregatet måste vara minst det minimiavstånd som anges i tabell 4

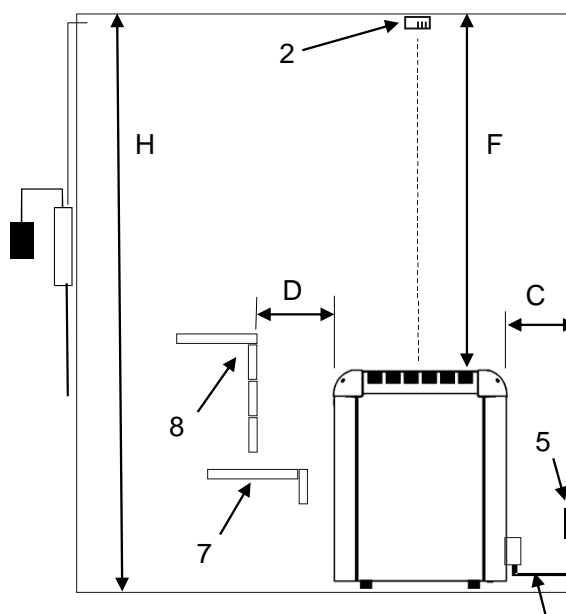
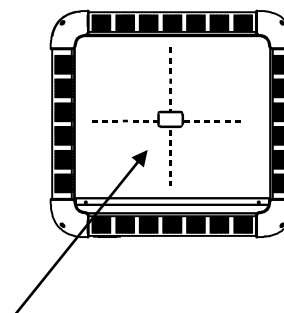


Bild 7. Alternative installationsplats för OLET 31-sensorn i takets mitt ovanför aggregatet.

1. Kontaktorbox WE - 50
2. Sensor OLET 31
3. Värmetålig kabel för sensorn
4. Matarkabel till aggregatet
5. Anslutningsdosa
6. Anslutningskabel till aggregatet
7. Nedre bastulave eller räcke
8. Övre bastulave eller räcke
9. Styrcentral Pure eller Elite

1101 - ... Magma / SKLA



OBS! Alternative sensorn OLET 31 ska installeras i taket mitt ovanför aggregatet.

Bild 8 Skyddsavstånd

Effekt	Bastu			Suojaetäisyydet minimi				Lämplig mängd stenar
	Min.	Max.	Minimi-höjd	På sidorna	Framtill	Till taket	Bakre vägg	
kW	m ³	m ³	H mm	A mm	D mm	F mm	C mm	Ca. kg
18,0 (9+9)	18	30	2100	140	160	1400	160	80
21,0 (9+12)	24	36	2100	140	160	1400	160	80
26,0 (13+13)	30	46	2200	140	160	1500	160	80

Tabell 4 Skyddsavstånd 1101 – xx (SKLA / Magma)

2.16. Kopplingschema Magma / SKLA

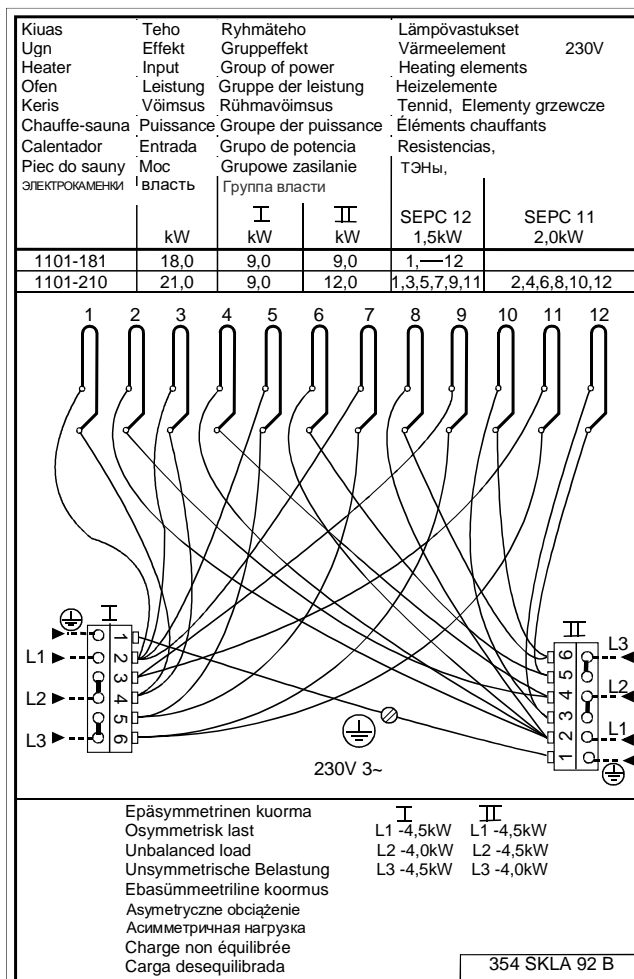
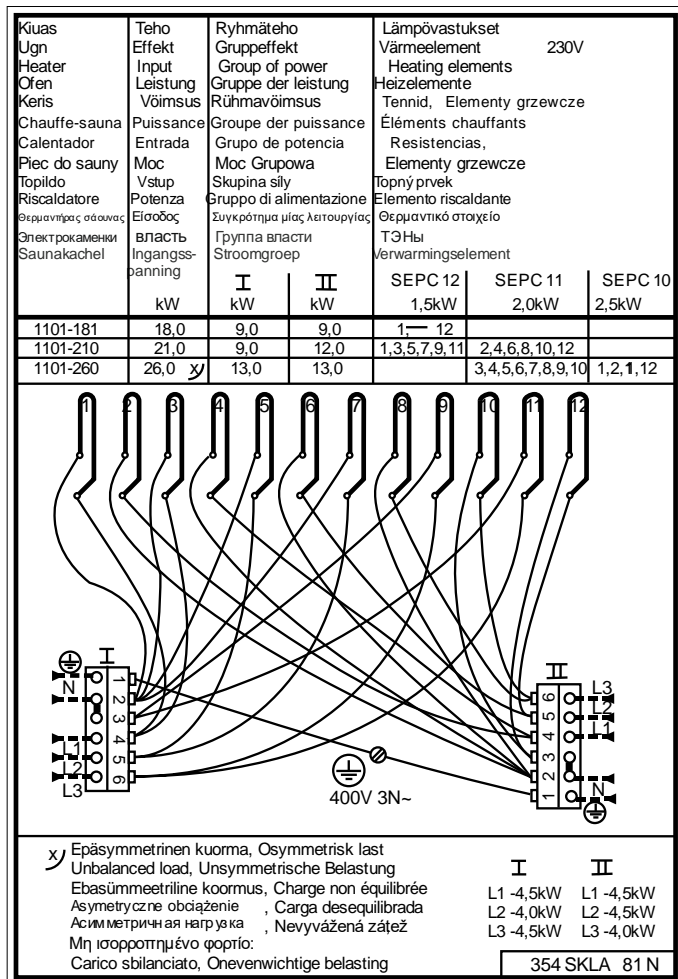


Bild 9 Kopplingschema SKLA / Magma 400V – 415V 3N~ ja 230V 3~

2.17. Rekommenderad ventilation i bastun

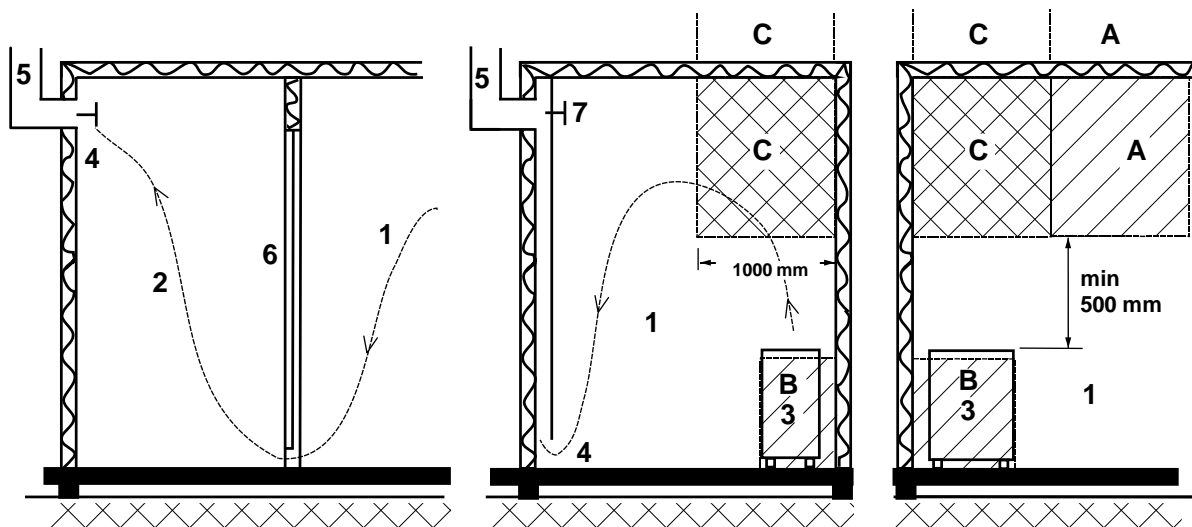


Bild 10 Rekommenderad ventilation i bastu

- | | | |
|-----------|-------------------------|-------------------|
| 1. Bastu | 3. Elaggregat för bastu | 5. Frånluftskanal |
| 2. Badrum | 4. Frånluftsventil | 6. Bastuns dörr |

7. Här kan man också installera en ventilationsventil som hålls stängd medan bastun värms upp och medan man badar.

Inom område A kan en inluftsventil för frisk luft placeras. Då måste man kontrollera att den friska luften som kommer in inte stör (kyler ned) aggregatets termostat som finns uppe vid taket.

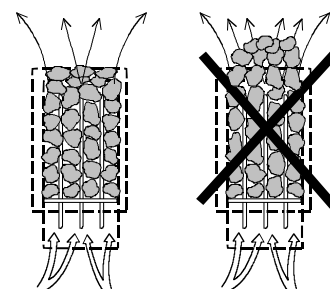
Område B används för intag av frisk luft om bastun inte har en mekanisk ventilation. I detta fall ska frånluftsventilen placeras minst 1 m högre än inluftsventilen.

INLUFTSVENTILEN FÖR FRISK LUFT FÅR INTE PLACERAS INOM OMRÅDE C OM TERMOSTATEN SOM STYR AGGREGATET OCKSÅ FINNS INOM OMRÅDE C.

2.18. Bastustenar

Bastustenar av bra kvalitet ska uppfylla följande villkor:

- Stenarna ska tåla hög värme och den värmeväxling som orsakas av att vattnet som kastas på stenarna förångas.
- Stenarna ska tvättas före användning för att undvika lukt och damm.
- Stenarna ska ha en ojämn yta så att det finns gott om ytor för vattnet att förångas på.
- Stenarna ska vara tillräckligt stora, ungefär 80-120 mm, för att luften ska kunna cirkulera mellan stenarna. På så vis förlängs värmeelementens hållbarhetstid.
- Stenarna ska staplas glest så att ventilationen mellan stenarna blir god. Värmeelementen får inte böjas ihop eller mot ramen.
- Stapla om stenarna regelbundet (minst en gång om året) och ersätt små och trasiga stenar med nya och större stenar.
- Töm stenfacket regelbundet, minst en gång per år vid privat bruk, och ta bort små och söndriga stenar och ersätt dem med nya stenar.
- Vid kommersiell användning ska detta ske minst en gång varannan månad.
- Stenarna ska staplas så att de täcker värmeelementen. Men stapla inte en stor hög med stenar på elementen. Information om lämplig mängd sten finns i Tabell 4 på sidan 11. Eventuella små stenar i stenförpackningen ska inte staplas på aggregatet.
- Garantin täcker inte fel som orsakats av små och tätt staplade stenar som hindrar luftcirkulationen mellan stenarna.
- Keramiska stenar får inte användas. De kan orsaka skador på aggregatet som inte omfattas av garantin.
- Använd inte täljsten som bastusten. Skador till följd av detta täcks inte av ugnsgarantin.
- Använd inte lavasten som bastusten. Skador till följd av detta täcks inte av ugnsgarantin.
- **AGGREGATET FÅR INTE ANVÄNDAS UTAN STENAR.**



4. Lista över reservdelar

Reservdel	Produktnummer	Produktnamn	18,0 kW	21,0 kW	26,0 kW
1	SP7812550	Kopplingsplint	2	2	2
2	SP4316215	Värmeelement SEPC 12 230V 1500W	12	6	
3	SP4316216	Värmeelement SEPC 11 230V 2000W		6	8
4	SP4316217	Värmeelement SEPC 10 230V 2500W			4
5	SP4301590	Kopplingskablar	1	1	1
6	SP4303303	Stengaller	2	2	2

5. ROHS

Anvisningar för miljöskydd

Denna produkt får inte kastas med vanliga hushållssopor när den inte längre används. Istället ska den levereras till en återvinningsplats för elektriska och elektroniska apparater.

Symbolen på produkten, handboken eller förpackningen refererar till detta.

De olika materialen kan återvinnas enligt märkningen på dem. Genom att återanvända, nyttja materialen eller på annat sätt återanvända utsliten utrustning, bidrar du till att skydda vår miljö. Produkten returneras till återvinningscentralen utan bastusten och eventuell täljstensmantel.

Vänligen kontakta de kommunala myndigheterna för att ta reda på var du hittar närmaste återvinningsplats.



ELECTRIC SAUNA HEAT

1101 – 1811	Magma
1101 – 2101	Magma
1101 – 2601	Magma
1101 – 181	SKLA
1101 – 210	SKLA
1101 – 260	SKLA

MAGMA



CONTACTOR BOX

2005 – 50	WE 50
2005 – 51	WE 51
2005 – 52	WE 52



SKLA



CONTROL PANELS

1601 – 41	Pure
1601 – 42	Elite



Pure



Elite

Contents	Page
1. VARNINGAR	3
1.1. Check before taking a sauna bath	3
1.2. Sauna room	3
1.3. Information for use	3
1.4. Operation of the sauna heater controls	3
2. Preparing for sauna heater installation	4
2.1. Installation	4
2.2. Ceiling installation of the sensor	4
2.3. Installing the Extra NTC sensor	4
2.4. Using the contactor cases	5
2.5. Locating the connecting box for the connection cable in the sauna room	5
2.6. Connection of the sauna heater to the mains	6
2.7. Electric heating toggle	6
2.8. Using the contactor case	6
2.9. Safety railing	6
2.10. Door switch	7
2.11. Remote controlling	7
2.12. Principle diagram	8
2.13. Connection principle	9
2.14. Cables and fuses for heaters 1101 – XX (SKLA / Magma) and sensor OLET 31	10
2.15. Safety clearances for sauna heaters 1101 – XX (SKLA / Magma)	10
2.16. Internal connection for sauna heaters Magma / SKLA	11
2.17. Recommended sauna room ventilation	12
2.18. Sauna heater stones	12
3. Magma / SKLA Spare part list	13
4. ROHS	13

Figure and Table

Figure 1. Location for the connection box	5
Figure 2. Pin layout of a RJ10 circuit	7
Figure 3. Installing the door switch	7
Figure 4. Principle diagram	8
Figure 5. Principle diagram of connections	9
Figure 6. Installation location of the OLET 31 sensor 40 mm from the ceiling	10
Figure 7. Alternative installation location of the OLET 31 sensor	10
Figure 8. Safety clearances	10
Figure 9. Internal connection for sauna heaters SKLA / Magma	11
Figure 10. Recommended sauna room ventilation	12
Table 1. Connecting the door switch to an RJ10 connector	7
Table 2. Instructions for connecting OLEA 103 RJ 10 circuit board for remote control	7
Table 3. Cables and fuses for heater 1101 – XX (SKLA / Magma)	10
Table 4. Safety clearances to heater Magma / SKLA	11

1. VARNINGAR

1.1. Check before taking a sauna bath

1. The sauna room is suitable for taking a sauna bath.
2. The door and the window are closed.
3. The sauna heater is topped with stones that comply with the manufacturer's recommendations, the heating elements are covered with stones, and the stones are piled sparsely.

The main switch of the heater is located on the side of the contactor box
The main switch is marked with a 0 – 1 sticker.

1.2. Sauna room

The walls and ceiling of a sauna room should be thermally well insulated. All surfaces that store heat, such as tiled and plastered surfaces must be insulated. It is recommended to use wooden panel cladding inside the sauna room. If there are heat storage elements in the sauna room, such as decorative stone, glass etc., note that these elements may extend the pre-heating period even though the sauna room is otherwise well insulated (see page 4, section 2. Preparing for sauna heater installation).

1.3. Information for use

This appliance may not be used by children aged less than eight years, by persons with reduced physical, sensory or mental capabilities, or by persons lacking experience and knowledge regarding its operation only if such have been given instructions on the safe use of the device and the risks involved. Children must not be allowed to play with the appliance or to clean and service it without supervision. (7.12 EN 60335-1:2012)

1.4. Operation of the sauna heater controls

Refer to the specific control panel operating instructions.

Rearrange the sauna stones at least once a year and replace any weathered stones. This enhances air circulation between the stones, which extends the useful life of the thermal resistors.

If you encounter any problems, please contact the manufacturer's warranty service shop.

For additional information about enjoying a sauna bath, please visit our website at :
www.tylohelo.com

2. Preparing for sauna heater installation

Check the following before installing the sauna heater.

- The ratio of the heater's input (kW) and the sauna room's volume (m³). Volume recommendations are presented in Table 5 on page 11. The minimum and maximum volumes must not be exceeded.
- The height of the sauna room must be at least 2100 mm or 2200 mm depending on the heater power. See Table 5 for the correct minimum height for that heater.
- Uninsulated and masonry stone walls extend the preheating time. Each square metre of plastered ceiling or wall surface adds 1.2 m³ to the sauna room's volume.
- Check page 10 Table 3 for a suitable fuse size (A) and the correct diameter of the power supply cable (mm²) for the sauna heater in question.
- Conform to the specified safe clearance around the sauna heater. Do not place the sauna heater in a recess, only a guard rail is allowed around the heater.
- There should be enough room around the control panel for maintenance purposes. Also a doorway can be considered as a maintenance area.

2.1. Installation

Follow the safety clearance specifications when installing the sauna heater.

The sauna heater is a floor-standing model. The base must be solid, because the sauna heater weighs about 130 kg.

The sauna heater is levelled by the adjustable legs.

The sauna heater is fixed on the floor from its legs by the provided metal fasteners (2 pcs). This will keep the safety clearances intact during use.

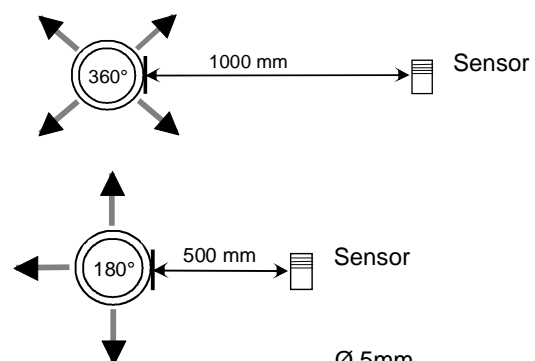
Walls or ceilings must not be clad with fibre-reinforced plaster board or other light-weight cladding, because they may cause a fire hazard

Installing the sensor near a supply air vent

The sauna room air should be exchanged six times in an hour. The diameter of the supply air pipe should be between 50 and 100 mm.

A circular air supply vent (360°) must be installed at least 1000 mm away from the sensor.

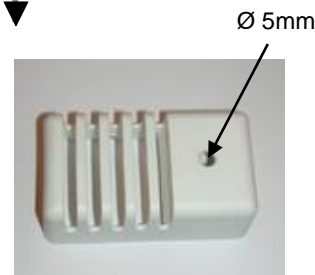
An air supply vent with a flow-directing panel (180°) must be installed at least 500 mm away from the sensor. Air flow must be directed away from the sensor.



2.2. Ceiling installation of the sensor

In ceiling installation, a 5-mm hole must be drilled to the sensor case to allow any condensed water to drain.

Do not spray water directly towards the sensor or splash water at it with a sauna scoop.



2.3. Installing the Extra NTC sensor

The additional OLET 31 sensor is connected to the Ext NTC connector on the RJ10 circuit board. For more details, refer to the switch diagram. The additional sensor is installed on the sauna room wall no more than 500 mm from the ceiling. Once the additional sensor has been connected to the circuit board, it is automatically activated. This means that the temperature shown on the control panel is measured by the additional sensor.

The primary sensor installed above the sauna heater only has the limiter circuit that limits the maximum temperature to 110 °C. Even if the temperature is set to 110 °C on the control panel, the maximum temperature that can be shown on the panel is approximately 90 °C, as the primary sensor above the heater limits the maximum temperature to 110 °C. Depending on individual preferences, the temperature of a sauna room is typically set between 70 and 80 °C.

2.4. Using the contactor cases

The contactor case 2005 – 50 (WE – 50), 2005 – 52 (WE - 52) as well as an additional contactor case 2005 – 51 (WE – 51) supplied with the second heater can be used with the following sauna heaters:

- SKLE, LAAVA....1105 -	WE - 50	Power group 1 or 2	9 – 15 kW 230V 3~ / 400V – 415V 3N~
- SKLA, MAGMA...1101 -	WE - 50	Power group 2	18 – 26 kW 400V – 415V 3N~
- SKLA, MAGMA...1101 -	WE - 52	Power group 2	18 – 26 kW 230V 3~
- SKLF, OCTA.... 1106 -	WE - 50	Power group 1	9 – 15 kW 400V – 415V 3N~

The models of the control panels that can be used to control contactor cases WE – 50, WE - 51 and WE - 52 are Pure or Elite. Refer to the control panel operating manual for more specific instructions.

The contactor box is intended to be installed outside the sauna room. The cables must be installed using a fixed installation. A connection box must be installed in the sauna room with a semi-fixed installation on the sauna heater.

Failure to follow the minimum clearances in the installation instructions may cause a fire hazard.

Always check the sauna room before switching the sauna heater on.

2.5. Locating the connecting box for the connection cable in the sauna room

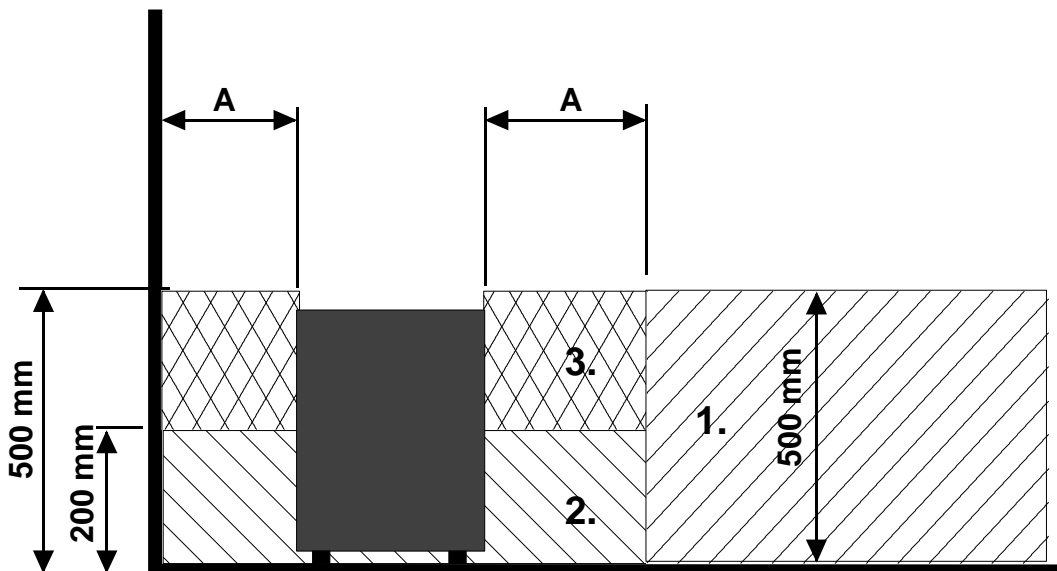


Figure 1. Location for the connection box

A = Specified minimum safety clearance, see table 4.

1. Recommended location for the connecting box
2. Silumin box recommended in this area.
3. This area should be avoided. Always use a silumin box.

In other areas, use a heat-resisting box (T 125 °C) and heat-resisting cables (T 170 °C). The connection box must be clear of obstacles. When installing the connection box to zones 2 or 3, refer to the instructions and regulations of the local energy supplier.

2.6. Connection of the sauna heater to the mains

The sauna heater must be connected to the mains by a qualified electrician and in compliance with current regulations. The sauna heater is connected with a semi-permanent connection. Use H07RN-F (60245 IEC 66) cables or a corresponding type. Other output cables (signal lamp, electric heating toggle) must also adhere to these recommendations. Do not use PVC insulated cable as a connection cable for the sauna heater.

A multipolar (e.g. 7-pole) cable is allowed, if the voltage is the same. In the absence of a separate control current fuse, the diameter of all cables must be the same, i.e. in accordance with the front fuse.

The connecting box on the sauna wall should be located within the minimum safety clearance specified for the sauna heater. The maximum height for the connection box is 500 mm from the floor. See page 5. Locating the connecting box for the connection cable in the sauna room

If the connection box is located at over 500mm distance from the heater, the maximum height is 1000mm from the floor.

NOTE: Controlling the lights in the sauna with the circuit board is only possible with resistive loads (incandescent light bulbs). The circuit board relay cannot withstand capacitive loads (switched-mode power supply units). If the lighting fixtures in the sauna have transformers, for example LED or halogen lamps, the stove circuit board's relay control must be fitted with a separate relay or contactor for controlling the lights.

Sauna heater insulation resistance:

The sauna heater heating elements may absorb moisture from air, e.g. during storage. This may cause leakage currents. The moisture will be gone after a few heating sessions. Do not connect the heater power supply through a ground fault interrupter.

However, adhere to the effective electrical safety regulation when installing the sauna heater.

2.7 Electric heating toggle

The electric heating toggle applies to homes with an electric heating system.

The contactor case has connections (marked N - 55) for controlling the electric heating toggle. Connectors N – 55 and the heating elements are simultaneously live (230V). **For more specific instructions, please refer to the operating manual of the WE 50 contactor case.**

2.8 Using the contactor case

The contactor case is intended to be installed outside the sauna room. The cables must be installed using a fixed installation. A connection box must be installed in the sauna room with a semi-fixed installation on the sauna heater.

For more specific instructions, please refer to the operating manual of the WE 50 contactor case.

2.9. Safety railing

If a guard rail is to be built around the heater, the rail's safety distances must be the minimum distances specified in Table 4 on page 11. The guard rail must be a single rail, not a wall.

2.10. Door switch

The door switch refers to the switch on the sauna door. This switch complies with regulations. Public and private saunas must have a door switch, i.e. saunas where the heater can be switched on from outside the sauna, e.g. using an On/Off button or a similar method.

The control panel automatically registers when the door switch is connected to the heater's OLEA 103 circuit board. When using the sauna for the first time after the installation, close the door to the sauna room and turn on electricity using the heater's main switch.

If the door is opened before the heating sequence is started, (pre-set heating) automatic use (remote use) is disabled after one minute. The door must be closed and the function restarted from the control panel.

If the door has been left open for more than five minutes while the heater is on, the heater is automatically turned off. The heater can be turned on again from the control panel after the door is closed. The fault indicator light, if installed, will start flashing. See installation instructions below.

Door switch instructions for installation and connection

The door switch is installed outside the sauna room on the upper edge of the door, at least 300 mm from the inner corner. The switch part is installed on the door frame and the magnet is installed on the door. The distance between the switch and the magnet is 18 mm.

When the door switch is installed on the top part of the door, TylöHelo recommends using the TylöHelo model with product number 0043233, SSTL 8260371.

When the door switch is installed on the bottom part of the door, TylöHelo recommends using the TylöHelo model with product number SP11000326, SSTL 8263280.

See the installation and user instructions supplied with the heater for instructions.

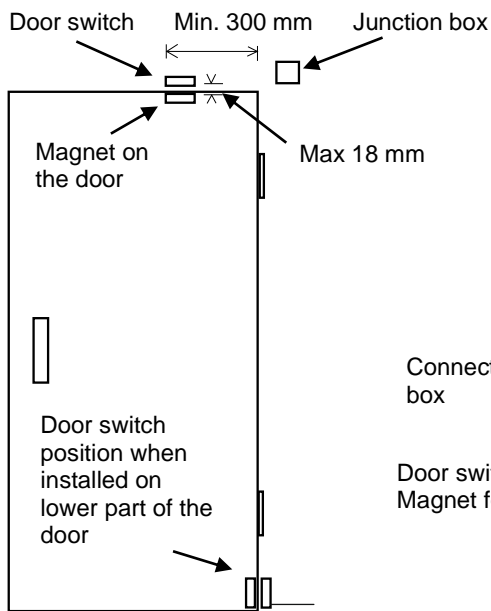


Figure 3. Installing the door switch

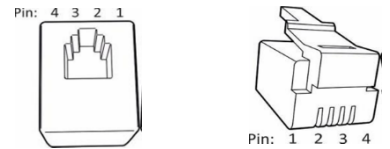
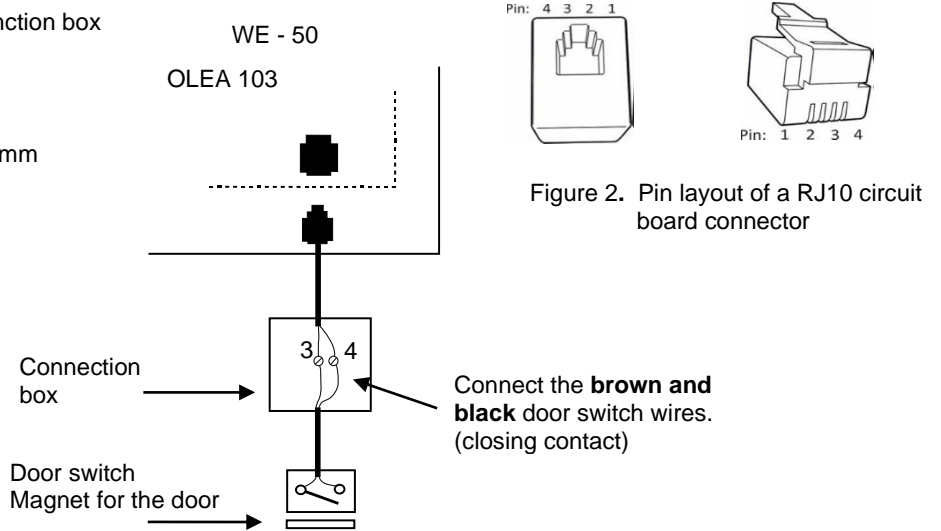


Figure 2. Pin layout of a RJ10 circuit board connector

	Door switch		Conductor colour
Pin 1			
Pin 2			
Pin 3	Door switch	GND	Orange
Pin 4	Door switch	12 VDC	Green / White

Table 1. Connecting the door switch to an RJ10 connector

2.11. Remote controlling

The contactor case can be controlled remotely by a closing contact, which can also be pulse triggered for on-off, wire the contacts to pins 3 and 4 of a RJ10 connector. The cable size is 24 AWG or 26 AWG. The maximum length of the 24 AWG cable is 200 m, while the 26 AWG cable must be no longer than 130 m.

Remote control switch (Ex switch)		
Pin 1		
Pin 2		
Pin 3	From switch	GND
Pin 4	To switch	12 VDC

Table 2. Instructions for connecting OLEA 103 RJ 10 circuit board for remote control

2.12. Principle diagram

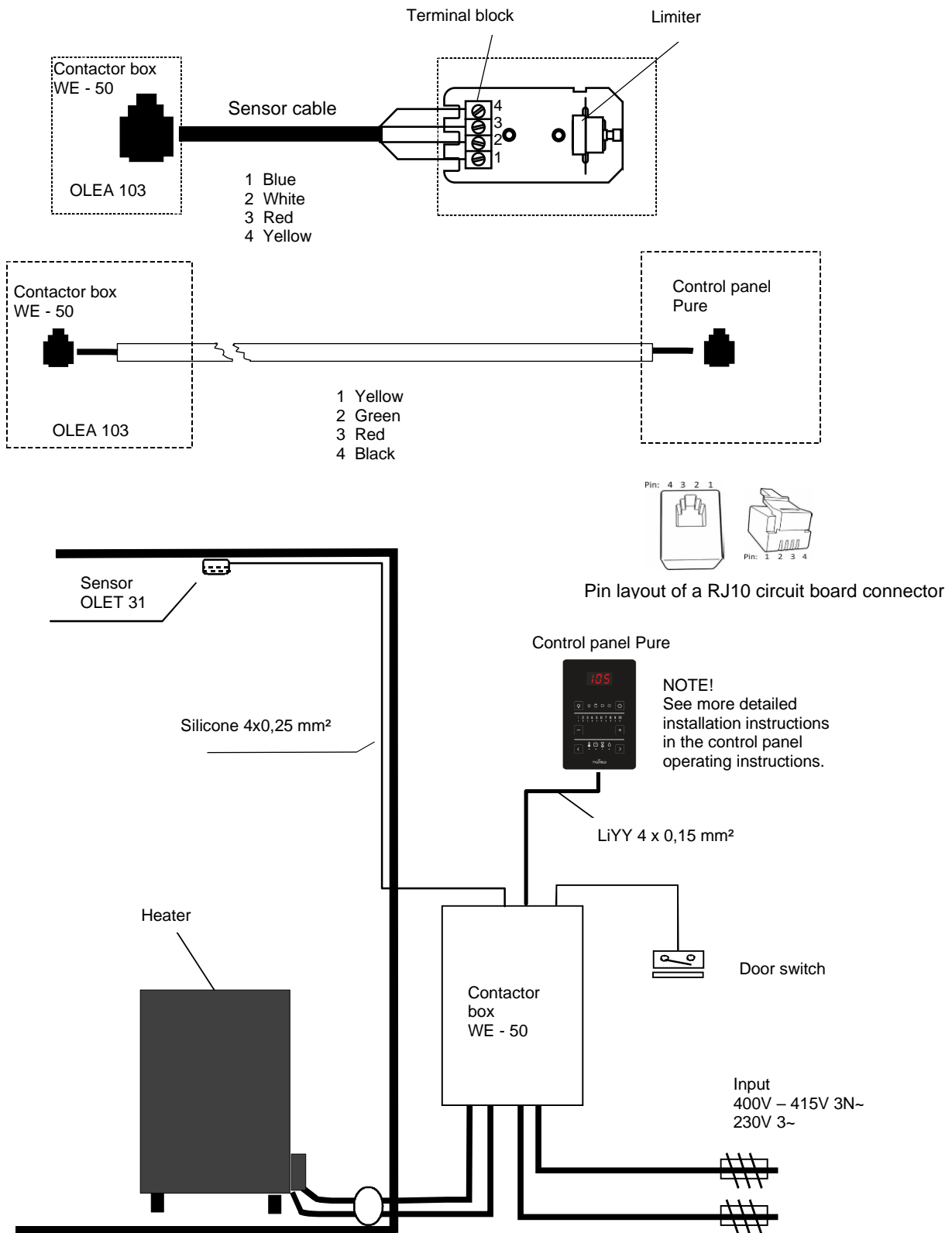
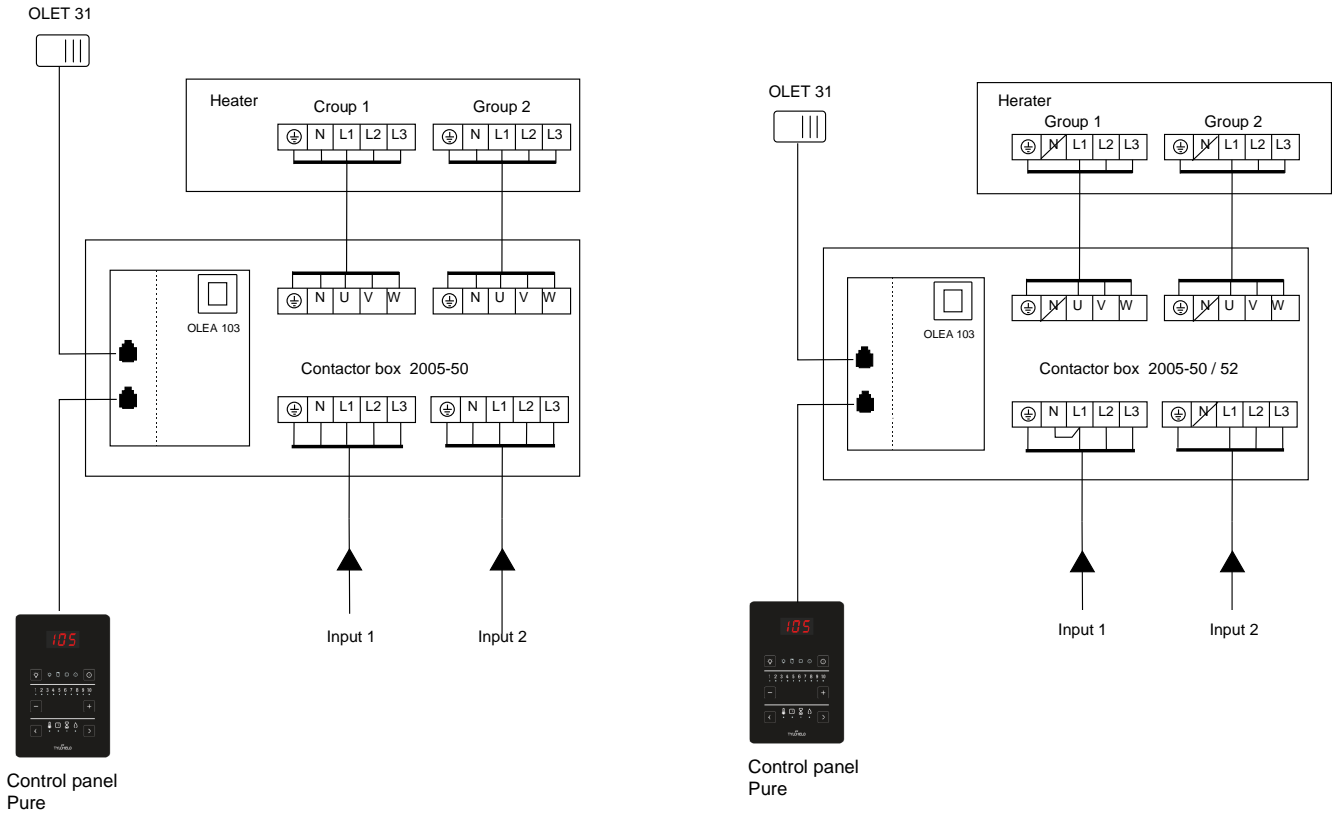


Figure 4 Principle diagram

2.13. Connection principle

400V – 415V 3N~ 2- power group

230V 3~ 2- power group



400V – 415V 3N~ 1- power group

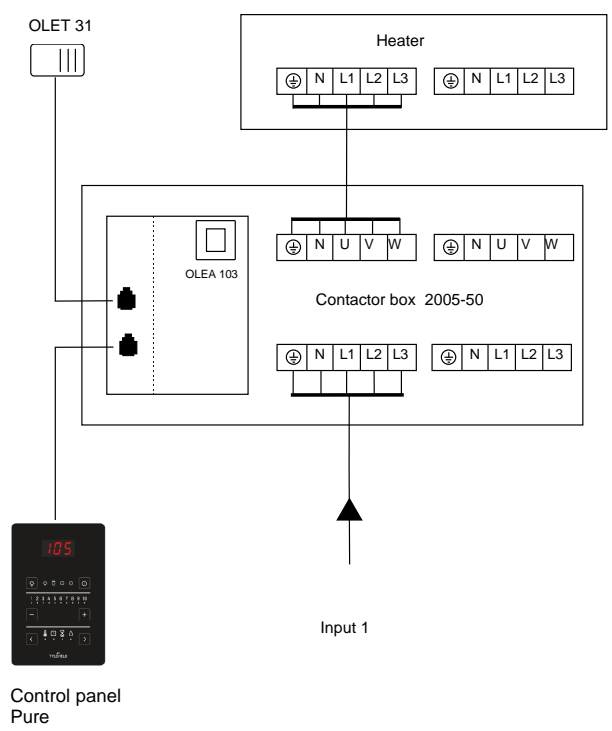


Figure 5 Principle diagram of connections

2.14. Cables and fuses for heaters 1101 – XX (SKLA / Magma) and sensor OLET 31 installation location

Model	Power kW	Sauna heaters connection cable H07RN-F / 60245 IEC 66 mm ² 400V – 415V 3N~p 2 – Power group	Fuse A	Sauna heaters connection cable H07RN-F / 60245 IEC 66 mm ² 230V 3~ 2 – Power Group	Fuse A
1101 – 181 / 1811	18 (9 + 9)	2 x (5 x 2,5)	2 x (3 x 16)	2 x (4 x 6)	2 x (3 x 25)
1101 – 210 / 2101	21 (9 + 12)	5 x 2,5 5 x 6	3 x 16 3 x 25	4 x 6 4 x 10 WE - 52	3 x 25 3 x 35 WE - 52
1101 – 260 / 2601	26 (13 + 13)	2 x (5 x 6)	2 x (3 x 25)	2 x (4 x 10) WE - 52	2 x (3 x 35) WE - 52

Table 3. Cables and fuses for heater 1101 – XX (SKLA / Magma)

2.15. Safety clearances for sauna heaters 1101 – XX (SKLA / Magma) and sensor OLET 31 installation location

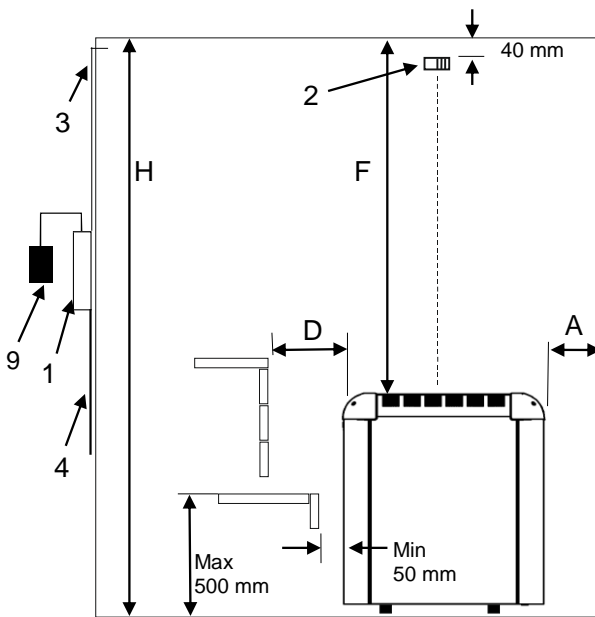


Figure 6. Installation location of the OLET 31 sensor 40 mm from the ceiling in the centre of the heater. The safety distance between the heater and the wall behind the heater must be at least the minimum distance listed in tables 4

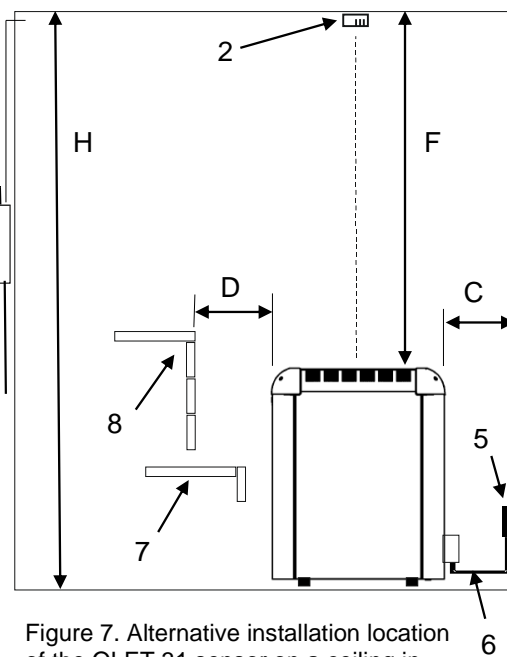
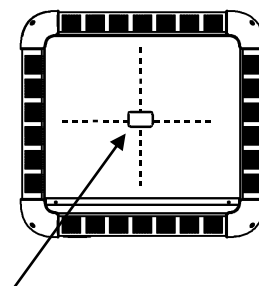


Figure 7. Alternative installation location of the OLET 31 sensor on a ceiling in the centre above the heater.

1. Contactor box WE - 50
2. Sensor OLET 31
3. Temperature resistant cable for sensor
4. Feed cable to the sauna heater
5. Connection box
6. Connection cable to the sauna heater
7. Lower bench or railing
8. Upper bench or railing
9. Control centre Pure or Elite

1101 - ... Magma / SKLA



Note! Alternative installation location of the OLET 31 sensor on a ceiling in the centre above the heater

Figure 8. Safety clearances

Power kW	Sauna volume			Minimum distances				Adequate amount of stones Approx. kg
	Min. m ³	Max. m ³	Minimi-height H mm	To the side wall A mm	To the Fornt D mm	To the ceiling F mm	To the back C mm	
18,0 (9+9)	18	30	2100	140	160	1400	160	80
21,0 (9+12)	24	36	2100	140	160	1400	160	80
26,0 (13+13)	30	46	2200	140	160	1500	160	80

Table 4. Safety clearances to heater Magma / SKLA

2.16. Internal connection for sauna heaters Magma / SKLA

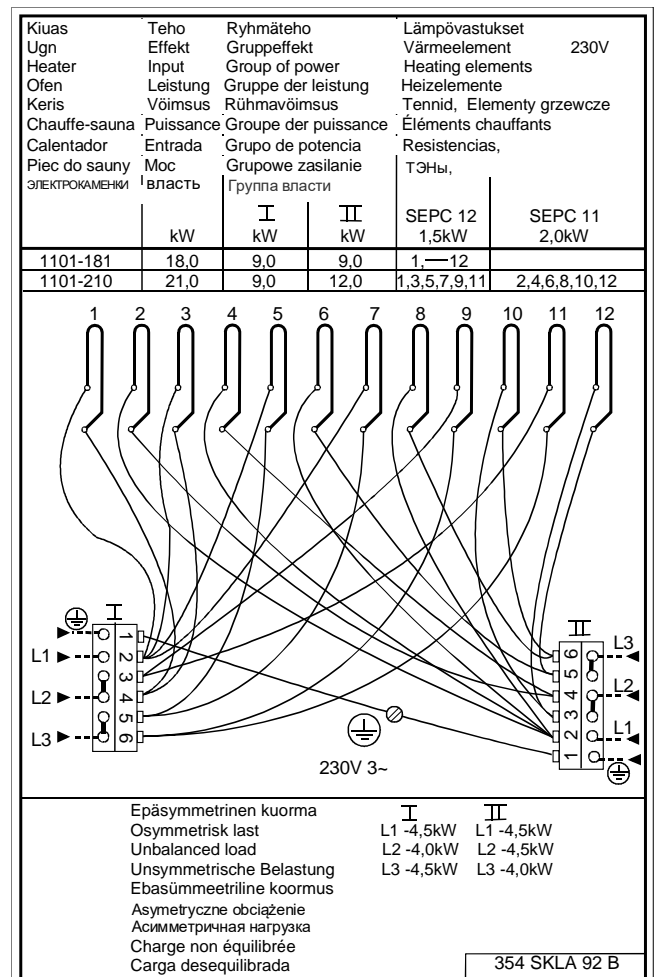
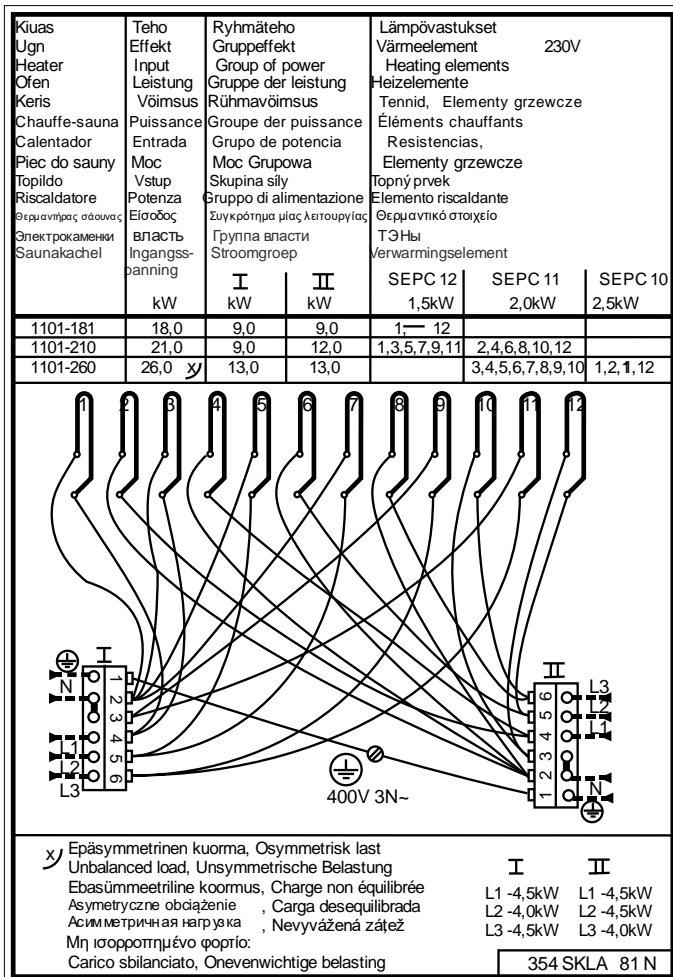


Figure 9 Internal connection for sauna heaters SKLA / Magma 400V – 415V 3N~ ja 230V 3~

2.17. Recommended sauna room ventilation

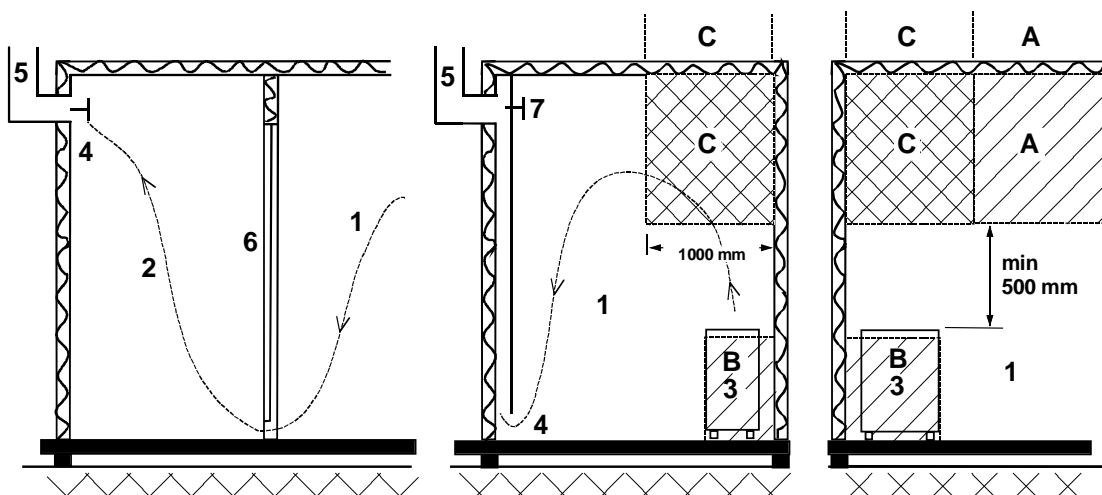


Figure 10 Recommended sauna room ventilation

- | | | |
|--|--------------------------|----------------------------|
| 1. Sauna room | 3. Electric sauna heater | 5. Exhaust flue or channel |
| 2. Washroom | 4. Exhaust valve | 6. Door to the sauna room |
| 7. A ventilation valve can be installed here to be kept closed while the sauna is heated and during bathing. | | |

Inlet vent can be positioned in the A zone. Make sure the incoming fresh air will not interfere with (i.e. cool down) the sauna heater's thermostat near the ceiling.

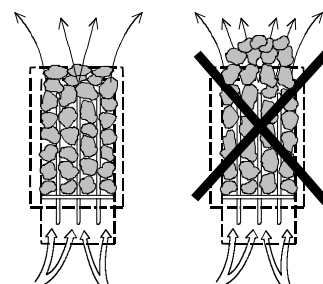
The B zone serves as the incoming air zone, if the sauna room isn't fitted with forced ventilation. In this case, the exhaust valve is installed min 1m higher than the inlet valve.

DO NOT INSTALL INLET VALVE WITHIN ZONE C, IF THE SAUNA HEATER'S CONTROL THERMOSTAT IS LOCATED AT THE SAME ZONE.

2.18. Sauna heater stones

Quality stones meet the following requirements:

- Sauna stones should withstand heat and heat variation caused by vaporisation of the water thrown on the stones.
- Stones should be rinsed before use in order to avoid odour and dust.
- Sauna stones should have an uneven surface to supply a larger surface for the water to evaporate from.
- Sauna stones should be large enough, measuring about 80–120 mm to allow good ventilation between the stones. This extends the useful life of the heating elements.
- Sauna stones should be piled sparsely in order to enhance ventilation between the stones. Do not bend the heating elements together or against the frame.
- Rearrange the stones regularly (at least once a year) and replace small and broken stones with new, larger stones.
- Empty the stone compartment regularly, at least once a year in private use, remove small and broken stones and replace them with new ones.
- In commercial use this operation must be performed at least every second month.
- Stones are piled so that they cover the heating elements. Do not, however, pile a large heap of stones on the heating elements. For a sufficient amount of stones refer to Table 4 on page 11. Any small stones in the package of stones must not be piled on the sauna heater.
- The warranty does not cover defects resulting from poor ventilation caused by small and tightly packed stones.
- Structural clay tiles are not allowed. They may cause damage to the sauna heater that will not be covered by the warranty.
- Do not use soapstone as sauna rocks. Any damages resulting from this will not be covered by the stove warranty.
- Do not use lava stone as sauna rocks. Any damages resulting from this will not be covered by the stove warranty.
- **DO NOT USE THE HEATER WITHOUT STONES.**



3. Magma / SKLA Spare part list

Part	Part number	Part name	18,0 kW	21,0 kW	26,0 kW
1	SP7812550	Mains connector	2	2	2
2	SP4316215	Heating element SEPC 12 230V 1500W	12	6	
3	SP4316216	Heating element SEPC 11 230V 2000W		6	8
4	SP4316217	Heating element SEPC 12 230V 2500W			4
5	SP4301590	Connecting wiress	1	1	1
6	SP4303303	Rock gate	2	2	2

4. ROHS

Instructions for environmental protection

This product must not be disposed with normal household waste at the end of its life cycle. Instead, it should be delivered to a collecting place for the recycling of electrical and electronic devices.

The symbol on the product, the instruction manual or the package refers to this.

The materials can be recycled according to the markings on them. By reusing, utilising the materials or by otherwise reusing old equipment, you make an important contribution for the protection of our environment. Please note that the product is returned to the recycling centre without any sauna rocks and soapstone cover.

Please contact the municipal administration with enquiries concerning the recycling place.



Installations und Benutzerhandbuch Magma und SKLA

ELEKTRISCHES SAUNAHEIZGERÄT:

1101 – 1811	Magma
1101 – 2101	Magma
1101 – 2601	Magma
1101 – 181	SKLA
1101 – 210	SKLA
1101 – 260	SKLA

MAGMA



SCHÜTZGEHÄUSE

2005 – 50	WE 50
2005 – 51	WE 51
2005 – 52	WE 52

SKLA



STEUERGERÄT:

1601 – 41	Pure
1601 – 42	Elite



Pure



Elite

Inhalt	Seite
1. WARNUNGEN	3
1.1. Vor jedem Saunagang müssen folgende Punkte überprüft werden	3
1.2. Saunaraum	3
1.3. Informationen für Benutzer	3
1.4. Bedienung des Steuergerät	3
2. Vorbereitungen für die Installation des Saunaheizgeräts	4
2.1. Installation	4
2.2. Deckeninstallation des Sensors	4
2.3. Installation des zusätzlichen NTC-Fühlers	4
2.4. Schützgehäuse zu benutzen	5
2.5. Lage der Anschlussdose für das Anschlusskabel im Saunaraum	5
2.6. Netzanschluss des Heizgeräts	6
2.7. Schalter für Elektroheizung	6
2.8. Türschalter	6
2.9. Sicherheitsgitter	6
2.10. Türschalter	7
2.11. Fernsteuerung	7
2.12. Prinzipdiagramm	8
2.13. Anschlussprinzip	9
2.14. Kabel und Sicherungen für Saunaheizgeräte 1101 – XX (SKLA / Magma)	10
2.15. Sicherheitsabstände für Saunaheizgeräte 1101 – SKLA und Magma)	10
2.16. Schaltbild Magma / SKLA	11
2.17. Empfohlene Belüftung des Saunaraums	12
2.18. Saunasteine	12
3. Ersatzteile für das elektrische Saunaheizgerät.	13
4. ROHS	13
Abbildung und tabelle	
Abbildung 1. Lage der Anschlussdose	5
Abbildung 2. Steckerbelegung eines	7
Abbildung 3. Installation des Türschalters	7
Abbildung 4. Prinzipdiagramm	8
Abbildung 5. Prinzipdiagramm für Anschlüsse	9
Abbildung 6. Montageort des Sensors OLET 31 in einem Abstand von 40 mm	10
Abbildung 7. Alternative montageort des Sensors OLET 31 an einer Decke in der	10
Abbildung 8. Sicherheitstände	10
Abbildung 9. Schaltbild SKLA / Magma 400V – 415V 3N~ ja 230V 3~	11
Abbildung 10. Empfohlene Belüftung des Saunaraums	12
Tabelle 1. Anschluss des Türschalters an einer RJ10-Buchse.	7
Tabelle 2. Anweisungen für das Anschließen der Leiterplatte OLEA 103 RJ 10 zur Fernsteuerung	7
Tabelle 3. Kabel und Sicherungen für Saunaheizgeräte 1101 – XX (SKLA / Magma)	10
Tabelle 4. Sicherheitsabstände 1101 – xx (SKLA / Magma)	11

1. WARNUNGEN

1.1. Vor jedem Saunagang müssen folgende Punkte überprüft werden

1. Die Räumlichkeit eignet sich zur Verwendung als Saunaraum.
2. Tür und Fenster sind geschlossen.
3. Das Saunaheizgerät ist mit Steinen gefüllt, die den Herstellerempfehlungen entsprechen. Die Heizelemente sind mit Steinen bedeckt, die Aufschichtung ermöglicht eine ausreichende Luftzirkulation zwischen den Steinen

Der Hauptschalter der Heizung befindet sich seitlich am Schützkasten
Der Hauptschalter ist mit einem Aufkleber mit dem Aufdruck 0 – I markiert.

1.2. Saunaraum

Wände und Decken des Saunaraums sollten über eine gute Wärmeisolierung verfügen. Alle Oberflächen, die Hitze speichern können, etwa Fliesen und verputzte Flächen, müssen isoliert sein. Idealerweise verfügt der Saunaraum über eine Holzverkleidung. Wärmespeichernde Gegenstände im Saunaraum (z. B. aus Stein oder Glas) können die Aufheizzeit der Sauna verlängern, auch wenn der Saunaraum ansonsten gut isoliert ist (s. Seite 4, Abschnitt 2 Vorbereitungen für die Installation des Saunaheizgeräts).

1.3. Informationen für Benutzer

Diese Anwendung darf nicht von Kindern unter acht (8) Jahren und von Personen mit eingeschränkten physischen, sensorischen oder geistigen Fähigkeiten verwendet werden bzw. darf die Anwendung von Personen ohne Kenntnisse und Erfahrung in Bezug auf den Betrieb des Geräts nur dann verwendet werden, wenn sie vorher in den sicheren Gebrauch des Geräts und den damit verbundenen Risiken eingewiesen worden sind. Kinder dürfen nur unter Aufsicht von Erwachsenen mit der Anwendung spielen bzw. daran Wartungs- und Reinigungstätigkeiten durchführen (7.12 EN 60335-1:2012).

1.4. Bedienung des Steuergerät

Weitere Informationen finden Sie in der Gebrauchsanleitung des Steuergerät.

Weitere Informationen rund um das Thema Sauna finden Sie auf unserer Website : www.tylohelo.com

Schichten Sie die Steine mindestens einmal jährlich neu auf und ersetzen Sie Steine, die Alterungserscheinungen zeigen. Dies verbessert die Luftzirkulation zwischen den Steinen und verlängert die Lebensdauer der Thermowiderstände.

Sollten Probleme auftreten, wenden Sie sich bitte an die Service- und Garantieabteilung des Hersteller

2. Vorbereitungen für die Installation des Saunaheizgeräts

Prüfen Sie vor der Installation des Saunaheizgeräts die folgenden Punkte:

- Eingangsleistung des Heizgeräts (kW) und Raumvolumen des Saunaraums (m³). Die Empfehlungen zum Raumvolumen finden Sie in Tabelle 5 auf Seite 11. Die angegebenen Minimal- und Maximalvolumina dürfen nicht unter- bzw. überschritten werden.
- Der Saunaraum muss in Abhängigkeit von der Heizgeräteleistung mindestens 2100 mm bzw. 2200 mm hoch sein. Siehe Tabelle 5 für die richtige Mindesthöhe für diese Heizung.
- Unisolierte Oberflächen und Steinwände verlängern die Aufheizzeit. Jeder Quadratmeter verputzter Decken oder Wandfläche entspricht hinsichtlich des Heizbedarfs einer Vergrößerung des Raumvolumens um 1,2 m³.
- In Tabelle 3 auf Seite 10 finden Sie Angaben zu Sicherungstypen (A) sowie dem korrekten Durchmesser des Stromversorgungskabels (mm²) für das Saunaheizgerät.
- Beachten Sie die vorgeschriebenen Sicherheitsabstände rund um das Saunaheizgerät. Stellen Sie den Saunaofen nicht in eine Nische, es ist nur ein Geländer um den Saunaofen erlaubt
- Rund um das Steuergerät sollte ausreichend Platz für Wartungsarbeiten vorhanden sein. Als Wartungsbereich kann auch eine Türöffnung genutzt werden.

2.1. Installation

Beachten Sie bei der Installation des Saunaheizgeräts die Angaben zu Sicherheitsabständen.

Das Saunaheizgerät ist bodenstehend. Das Gerät wiegt etwa 130 kg. Es ist darauf zu achten, dass das Gerät auf einer stabilen Unterlage platziert wird.

Die waagerechte Position des Saunaheizgeräts wird mit den Stellfüßen eingestellt.

Das Saunaheizgerät wird mit den beiliegenden Metallbefestigungen am Boden fixiert (2 Stk.) Dadurch ist bei der Verwendung des Geräts die Einhaltung des erforderlichen Sicherheitsabstands gewährleistet.

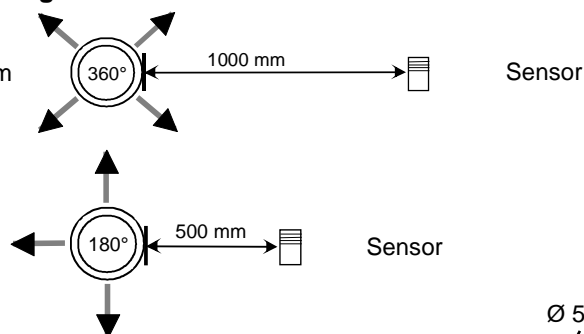
Wände und Decken dürfen aufgrund möglicher Brandgefahr nicht mit faserverstärkten Gipskartonplatten oder vergleichbaren Materialien verkleidet sein.

Installation des Sensors in der Nähe einer Zuluftöffnung

Die Saunaraumluft sollte sechs Mal pro Stunde ausgetauscht werden. Der Durchmesser der Zuluftleitung sollte 50 – 100 mm

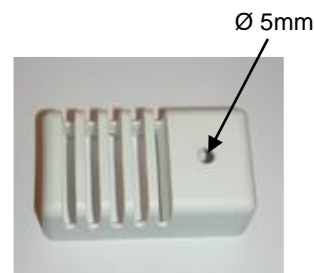
Eine zirkulär (360 °) arbeitende Belüftungsöffnung muss in einem Mindestabstand von 1000 mm zum Sensor installiert werden.

Eine Belüftungsöffnung mit Luftführung (180 °) muss in einem Mindestabstand von 500 mm zum Sensor installiert werden. Der Luftstrom muss vom Sensor weg geleitet werden.



2.2. Deckeninstallation des Sensors

Bei einer Deckeninstallation muss in das Sensorgehäuse ein 5 mm großes Loch gebohrt werden, damit Kondenswasser ablaufen kann. Sprühen Sie kein Wasser direkt in Richtung des Sensors und bespritzen Sie ihn nicht mit Wasser aus einer Sauna-Schöpfkelle.



2.3. Installation des zusätzlichen NTC-Fühlers

Der zusätzliche OLET 31-Fühler wird am zusätzlichen NTC-Anschluss an der RJ10-Platine montiert. Weitere Informationen sind dem Schaltplan zu entnehmen. Der zusätzliche Fühler ist an der Wand im Saunaraum (mit höchstens 500 mm Abstand von der Decke) installiert. Sobald der zusätzliche Fühler an der Platine angeschlossen ist, wird er automatisch aktiviert. Das bedeutet, dass der zusätzliche Fühler die auf dem Bedienfeld angezeigte Temperatur misst.

Der über dem Saunaheizgerät installierte primäre Fühler verfügt nur über den Begrenzerschaltkreis, mit dem die Höchsttemperatur auf 110 °C begrenzt wird. Auch wenn die Temperatur auf dem Bedienfeld auf 110 °C eingestellt ist, beträgt die Höchsttemperatur, die auf dem Bedienfeld angezeigt werden kann, etwa 90 °C, da der primäre Fühler über dem Saunaheizgerät die Höchsttemperatur auf 110 °C begrenzt. Die Temperatur, die von den meisten Menschen als angenehm empfunden wird und die in der Regel in einer Sauna eingestellt ist, liegt bei 70 bis 80 °C.

2.4. Schützgehäuse zu benutzen

Die Schützgehäuse 2005 – 50 (WE – 50), 2005 – 52 (WE - 52) sowie ein zusätzliches mit dem zweiten Saunaheizgerät mitgeliefertes Schützgehäuse 2005 – 51 (WE – 51) können für folgende Saunaheizgeräte verwendet werden:

- SKLE, LAAVA....1105 -	WE - 50	Leistungsgruppe 1 oder 2	9-15 kW 230 V 3~/400 V-415 V 3 N~
- SKLA, MAGMA..1101 -	WE - 50	Leistungsgruppe 2	18-26 kW 400 V-415 V 3 N~
- SKLA, MAGMA..1101 -	WE - 52	Leistungsgruppe 2	18-26 kW 230 V 3~
- SKLF, OCTA1106 -	WE - 50	Leistungsgruppe 1	9-15 kW 400 V-415 V 3 N~

Die Bedienfeld-Modelle Pure oder Elite können mit den Steuerschützgehäusen WE – 50, WE – 51 und WE - 52 verwendet werden.

Spezifischere Anweisungen finden Sie im Bedienungshandbuch des Steuergeräts.

Das Schützgehäuse ist für die Installation außerhalb der Saunakabine bestimmt. Die Kabel müssen mittels fester Installation verlegt werden. In der Saunakabine muss ein Anschlusskasten per halbfester Installation an der Saunakabine installiert werden.

Eine Nichteinhaltung der in den Installationsanweisungen genannten Mindestabstände führt zu einer möglichen Brandgefahr. Überprüfen Sie die Saunakabine vor jedem Einschalten des Saunaheizgeräts.

2.5. Lage der Anschlussdose für das Anschlusskabel im Saunaraum

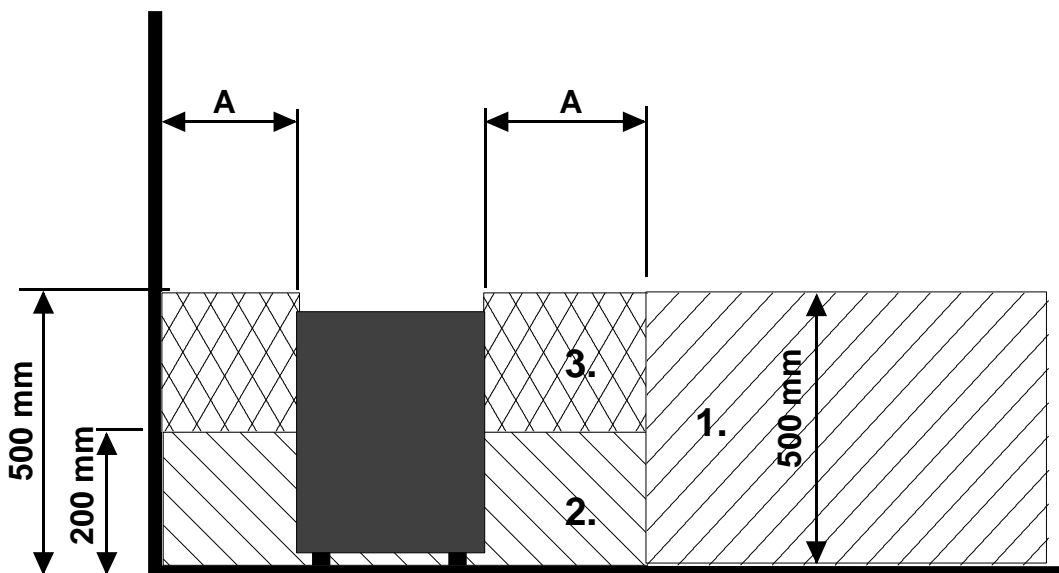


Abbildung 1. Lage der Anschlussdose

A = vorgeschriebener Mindestabstand, siehe Tabelle 4.ö

1. Empfohlener Bereich für die Montage der Anschlussdose
2. In diesem Bereich wird eine Anschlussdose aus Silumin empfohlen.
3. In diesem Bereich darf keine Montage einer Anschlussdose erfolgen. Es dürfen ausschließlich Silumin-Anschlussdosen verwendet werden.

In anderen Bereichen sind hitzebeständige Anschlussdosen (bis 125 °C) und Anschlusskabel (bis 170 °C) zu verwenden.

Die Anschlussdose muss frei liegen. Wird die Anschlussdose in Bereich 2 oder 3 angebracht, müssen Anweisungen und Vorschriften des örtlichen Elektrizitätsversorgers beachtet werden.

2.6. Netzanschluss des Heizgeräts

Der Anschluss an Heizgerät und Netz darf nur von befugten Personen nach geltenden gesetzlichen Vorschriften ausgeführt werden. Das Saunaheizgerät wird mit einer semipermanenten Verbindung angeschlossen. Verwenden Sie Kabel des Typs H07RN-F (60245 IEC 66) oder eines vergleichbaren Typs. Weitere Kabel (Anzeigeleuchte, Schalter für Heizgerät) müssen ebenfalls diesen Empfehlungen entsprechen. Verwenden Sie keine Kabel mit PVC-Ummantelung als Anschlusskabel für das Heizgerät.

Mehrpolige Kabel (z. B. 7-polig) sind zulässig, falls sie für die Betriebsspannung des Heizgeräts ausgelegt sind. Ist keine separate Steuerstromsicherung vorhanden, müssen alle Kabel denselben Querschnitt aufweisen, der auf die vordere Sicherung abgestimmt ist.

Die Anschlussdose an der Wand des Saunaraums muss im vorgeschriebenen Mindestabstand zum Saunaheizgerät angebracht werden. Die maximale Montagehöhe für die Anschlussdose beträgt 500 mm vom Boden. Siehe Seite 5 Lage der Anschlussdose für das Anschlusskabel im Saunaraum

Befindet sich die Anschlussdose mehr als 500 mm vom Heizgerät entfernt, kann sie bis zu 1000 mm über dem Boden angebracht werden.

HINWEIS: Die Steuerung der Saunabeleuchtung über die Platine ist nur für Ohmsche Lasten möglich (Glühlampen). Das Relais der Schaltplatine verträgt keine kapazitiven Stromlasten (Schaltnetzteile). Wenn die Beleuchtungskörper der Sauna über Transformatoren verfügen, zum Beispiel LED- oder Halogenlampen, muss die Schaltplatine des Saunaheizgeräts für die Lichtsteuerung mit einem separaten Relais bzw. Schütz nachgerüstet werden.

Isolationswiderstand des Saunaheizgeräts:

Die Heizelemente des Saunaheizgeräts können Feuchtigkeit aus der Luft aufnehmen, etwa während der Lagerung. Dadurch können Kriechströme entstehen. Diese Feuchtigkeit ist nach wenigen Aufheizvorgängen abgebaut. Schließen Sie das Heizgerät möglichst nicht über einen FI-Schutzschalter an das Stromnetz an.

Beachten Sie bei der Installation jedoch immer die geltenden Vorschriften für elektrische Anschlüsse.

2.7. Schalter für Elektroheizung

Dieser Schalter kann in Gebäuden mit Elektroheizung eingesetzt werden.

Das Schützgehäuse verfügt über Anschlüsse (Anschlussbezeichnung: N-55) zur Steuerung des Schalters für die Elektroheizung. Die Anschlüsse N-55 und die Heizelemente werden gleichzeitig aktiviert (230 V). **Genauere Informationen finden Sie in der Bedienungsanleitung des WE-50-Schützgehäuses.**

2.8. Türschalter

Der Begriff „Türschalter“ bezieht sich auf den Schalter an der Saunatür. Dieser Schalter entspricht den anwendbaren Bestimmungen. Öffentliche und private Saunen, die z. B. mit dem Steuergerät, einer Ein/Aus-Taste oder Ähnlichem von außen ein- und ausgeschaltet werden können, müssen über einen Türschalter verfügen.

Genauere Informationen finden Sie in der Bedienungsanleitung des WE-50-Schützgehäuses.

2.9. Sicherheitsgitter

Soll eine Schutzschiene um das Heizgerät montiert werden, beachten Sie bitte den in der Tabelle 4 auf Seite 11 aufgeführten Mindestsicherheitsabstand. Die Schutzschiene muss aus einer einzelnen Schiene bestehen und darf keine Wand sein

2.10. Türschalter

Der Begriff „Türschalter“ bezieht sich auf den Schalter an der Saunatur. Dieser Schalter entspricht den anwendbaren Bestimmungen. Öffentliche und private Saunen müssen über einen Türschalter verfügen, d. h. einen Schalter, mit dem das Heizgerät außerhalb der Sauna eingeschaltet werden kann, beispielsweise mit einer Ein/Aus-Taste oder Ähnlichem.

Das Bedienfeld zeigt automatisch an, wenn der Türschalter mit der Leiterplatte OLEA 103 des Heizgerätes verbunden ist. Schließen Sie bei der ersten Nutzung der Sauna nach der Installation des Heizgerätes die Tür zur Saunakabine und schalten Sie den Strom mithilfe des Hauptschalters am Heizgerät ein.

Wenn die Tür vor Beginn einer Heizsequenz geöffnet wird (vorprogrammiertes Heizen), wird der automatische Betrieb (Fernbetrieb) deaktiviert. Die Tür muss geschlossen und die Funktion über das Steuergerät erneut gestartet werden.

Wenn die Tür bei eingeschaltetem Heizgerät länger als fünf Minuten offen steht, wird das Heizgerät automatisch ausgeschaltet. Das Heizgerät kann über das Steuergerät erneut eingeschaltet werden, nachdem die Tür geschlossen wurde. Die Störungsanzeigeleuchte beginnt zu blinken, sofern sie installiert wurde. Siehe die Installationsanweisungen unten.

Anweisungen zu Installation und Anschluss des Türschalters

Der Türschalter wird außerhalb der Saunakabine an der Oberkante der Tür in einem Mindestabstand von 300 mm zur Innenecke installiert.

Der Schalterteil wird am Türrahmen und der Magnet an der Tür installiert. Der Abstand zwischen dem Schalter und dem Magneten beträgt 18 mm.

Falls der Türschalter an der oberen Türpartie montiert wird, empfiehlt TylöHelo die Verwendung des TylöHelo-Modells mit der Produktnummer 0043233, SSTL 8260371.

Falls der Türschalter an der unteren Türpartie montiert wird, empfiehlt TylöHelo die Verwendung des TylöHelo-Modells mit der Produktnummer SP11000326, SSTL 8263280.

Weitere Informationen sind der im Lieferumfang des Heizgerätes enthaltenen Montage- und Bedienungsanleitung zu entnehmen.

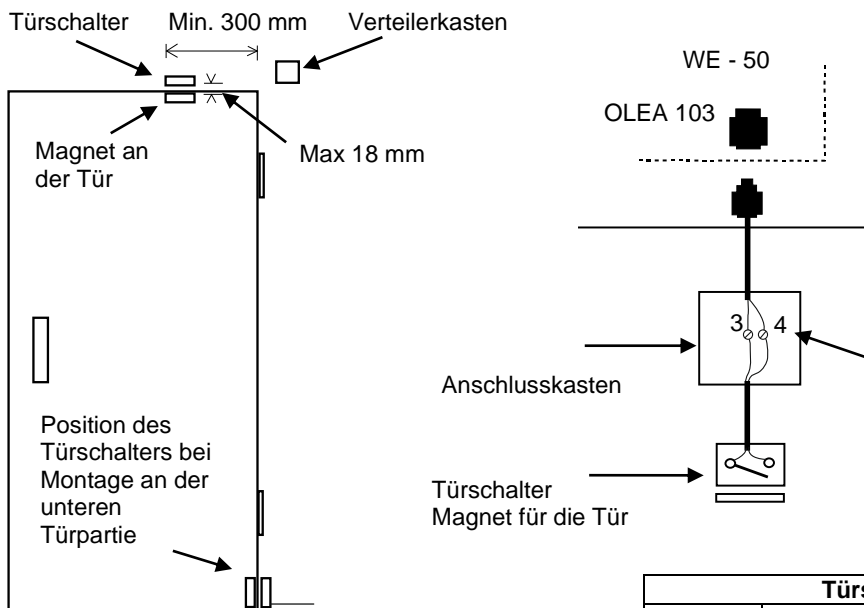


Abbildung 3. Installation des Türschalters

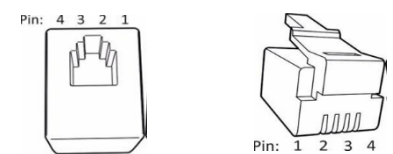


Abbildung 2. Steckerbelegung eines RJ10-Platinenanschlusses

Die **braunen** und **schwarzen** Türschalterdrähte anschließen. (Schließkontakt)

	Türschalter		Leiterfarbe
Pin 1			
Pin 2			
Pin 3	Türschalter	GND (Masse)	Orange
Pin 4	Türschalter	12 V DC	Grün/weiß

Tabelle 1. Anschluss des Türschalters an einer RJ10-Buchse.

2.11. Fernsteuerung

Das Leistungsteil wird mithilfe eines Schalters, der auch über einen Impuls (Ein-Aus) ausgelöst werden kann, ferngesteuert; verdrahten Sie die Kontakte mit den Pins 3 und 4 eines RJ 10-Steckers. Die Kabelgröße beträgt 24 AWG oder 26 AWG. Die maximale Länge eines Kabels mit 24 AWG beträgt 200 m, wohingegen das Kabel mit 26 AWG nicht länger als 130 m sein darf.

Fernbedienschalter (ext. Schalter)		
Pin 1		
Pin 2		
Pin 3	Vom Schalter	GND (Masse)
Pin 4	Zum Schalter	12 V DC

Tabelle 2. Anweisungen für das Anschließen der Leiterplatte OLEA 103 RJ 10 zur Fernsteuerung

2.12. Prinzipdiagramm

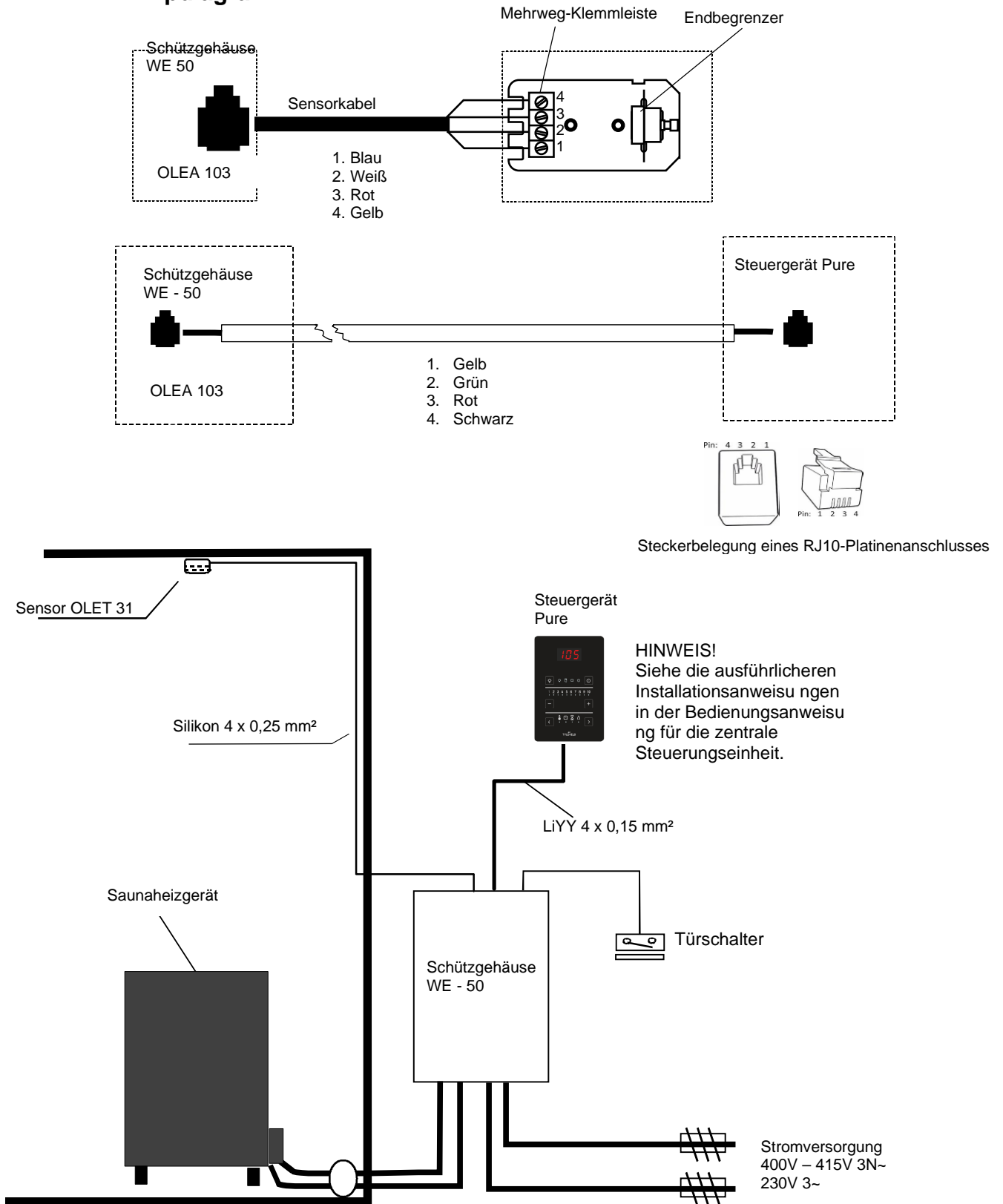
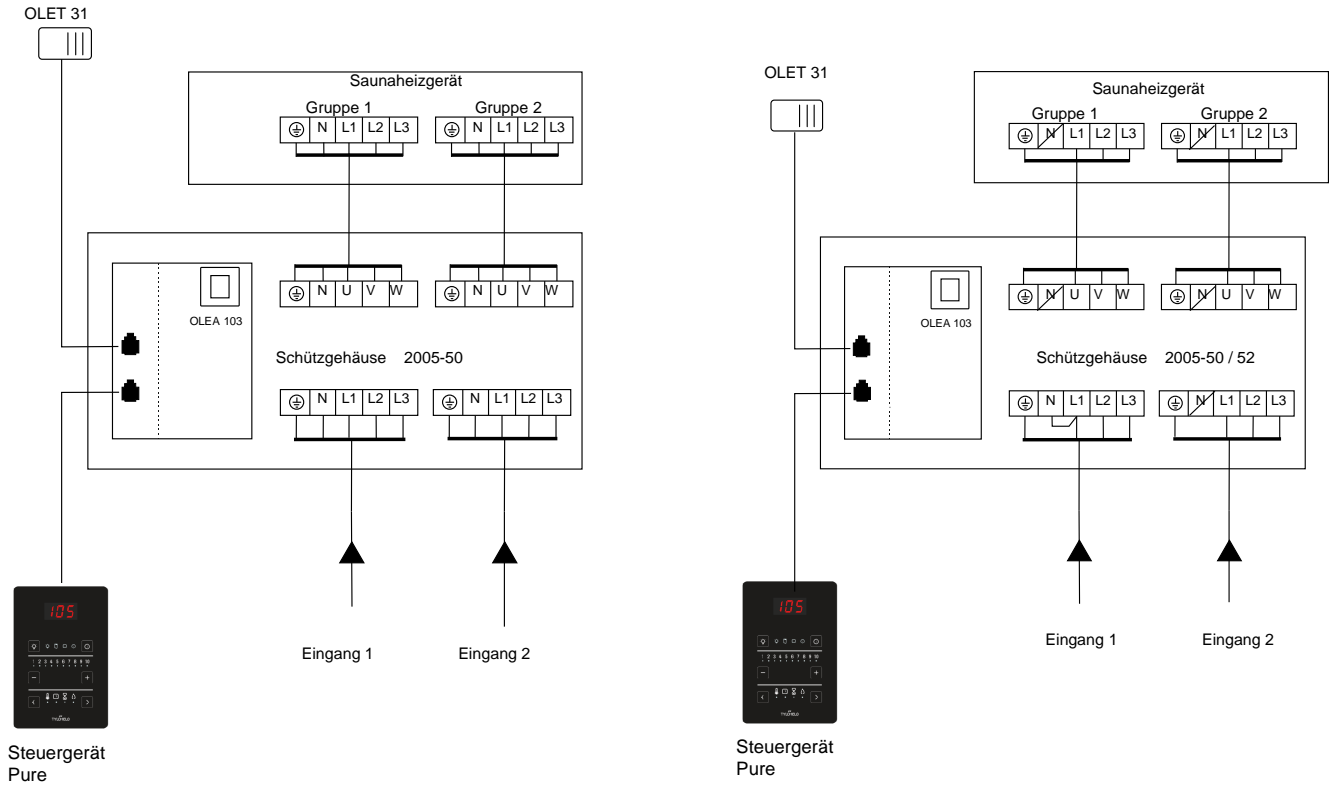


Abbildung 4 Prinzipdiagramm

2.13. Anschlussprinzip

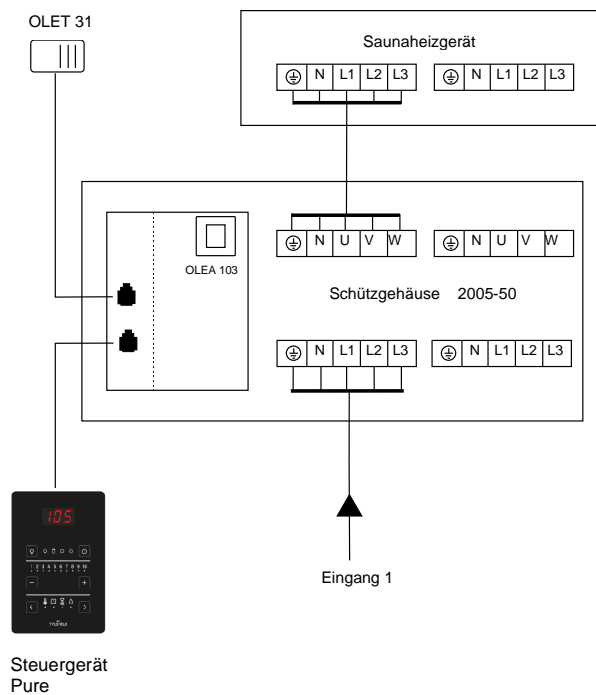
400V – 415V 3N~ 2- Leistungsguppe

230V 3~ 2- Leistungsguppe



400V – 415V 3N~ 1- Leistungsguppe

Abbildung 5 Prinzipdiagramm für Anschlüsse



2.14. Kabel und Sicherungen für Saunaheizgeräte 1101 – XX (SKLA / Magma)

Modell	Leistung kW	Anschlusskabel für Saunaheizgerät H07RN-F / 60245 IEC 66 mm ² 400V – 415V 3N~p 2 – Group effekt	Sicherung A	Anschlusskabel für Saunaheizgerät H07RN-F / 60245 IEC 66 mm ² 230V 3~ 2 – Group effekt	Sicherung A
1101 – 181 / 1811	18 (9 + 9)	2 x (5 x 2,5)	2 x (3 x 16)	2 x (4 x 6)	2 x (3 x 25)
1101 – 210 / 2101	21 (9 + 12)	5 x 2,5 5 x 6	3 x 16 3 x 25	4 x 6 4 x 10 WE - 52	3 x 25 3 x 35 WE - 52
1101 – 260 / 2601	26 (13 + 13)	2 x (5 x 6)	2 x (3 x 25)	2 x (4 x 10) WE - 52	2 x (3 x 35) WE - 52

Tabelle 3. Kabel und Sicherungen für Saunaheizgeräte 1101 – XX (SKLA / Magma)

2.15. Sicherheitsabstände für Saunaheizgeräte 1101 – SKLA und Magma) und Sensor OLET 31 Einbauort

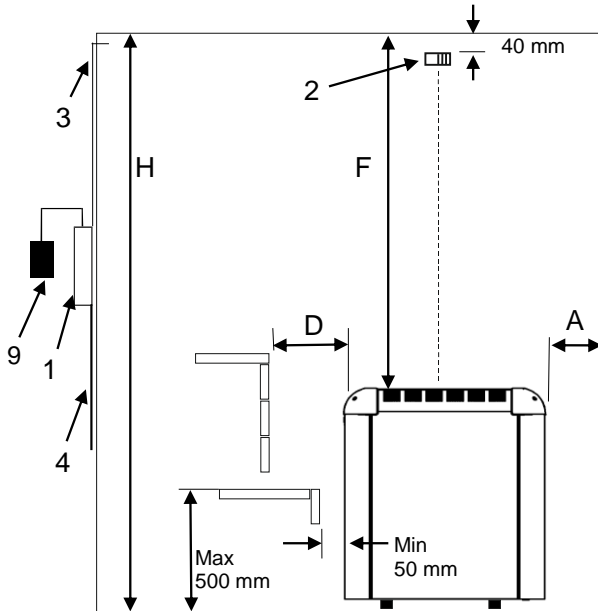


Abbildung 6. Montageort des Sensors OLET 31 in einem Abstand von 40 mm von der Decke in der Mitte des Heizgeräts. Der Sicherheitsabstand zwischen dem Heizgerät und der Wand hinter dem Heizgerät muss für die Heizgeräte SKLA und Magma mindestens dem in den Tabellen

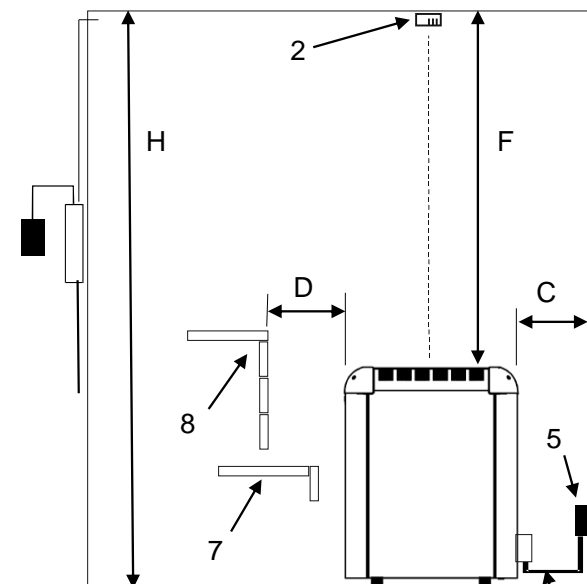
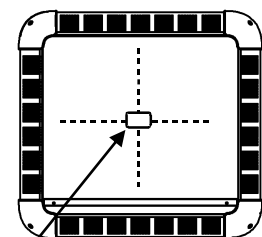


Abbildung 7. Alternative montageort des Sensors OLET 31 an einer Decke in der Mitte über dem Heizgerät.

1. Schützgehäuse WE - 50
2. Sensor OLET 31
3. Temperaturbeständiges Kabel für Sensor
4. Zuleitung zum Saunaheizgerät
5. Anschlusskasten
6. Anschlusskabel zum Saunaheizgerät
7. Untere Bank oder Sicherheitsleiste
8. Obere Bank oder Sicherheitsleiste
9. Steuergerät Pure oder Elite

1101 - ... Magma / SKLA



HINWEIS! Alternative montageort des Sensors OLET 31 an einer Decke in der Mitte über

Abbildung 8. Sicherheitstände

Leistung kW	Saunaraum			Mindestabstände				Ausreichende Menge von Steinen ca. kg
	Min.	Max.	Höhe min	Seitenwand	Vorne	Zur Decke	Zur Rückseite	
	m ³	m ³	H mm	A mm	D mm	F mm	C mm	
18,0 (9+9)	18	30	2100	140	160	1400	160	80
21,0 (9+12)	24	36	2100	140	160	1400	160	80
26,0 (13+13)	30	46	2200	140	160	1500	160	80

Tabelle 4 Sicherheitsabstände 1101 – xx (SKLA / Magma)

2.16. Schaltbild Magma / SKLA

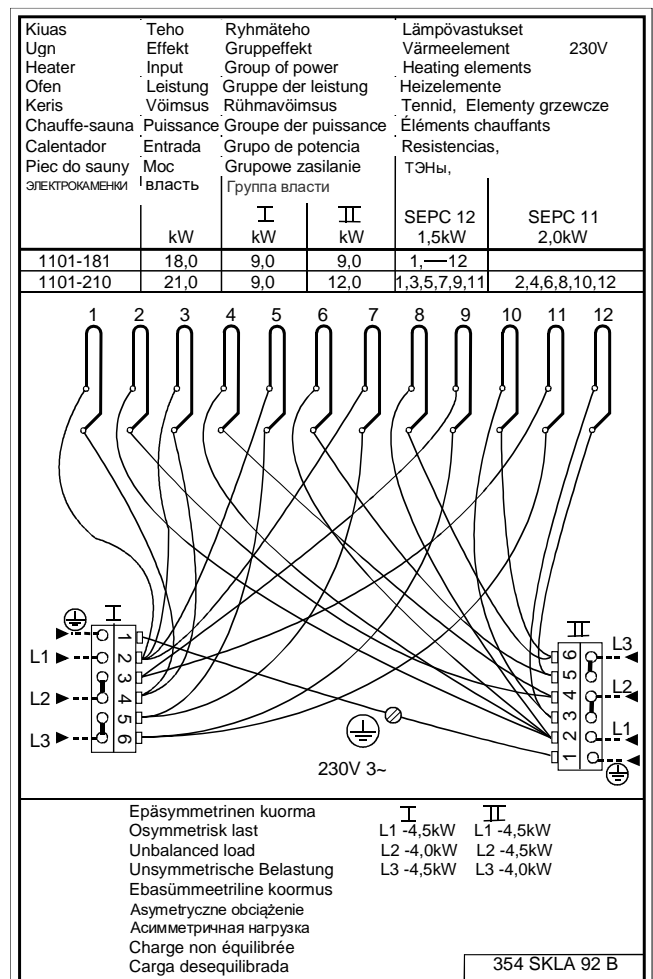
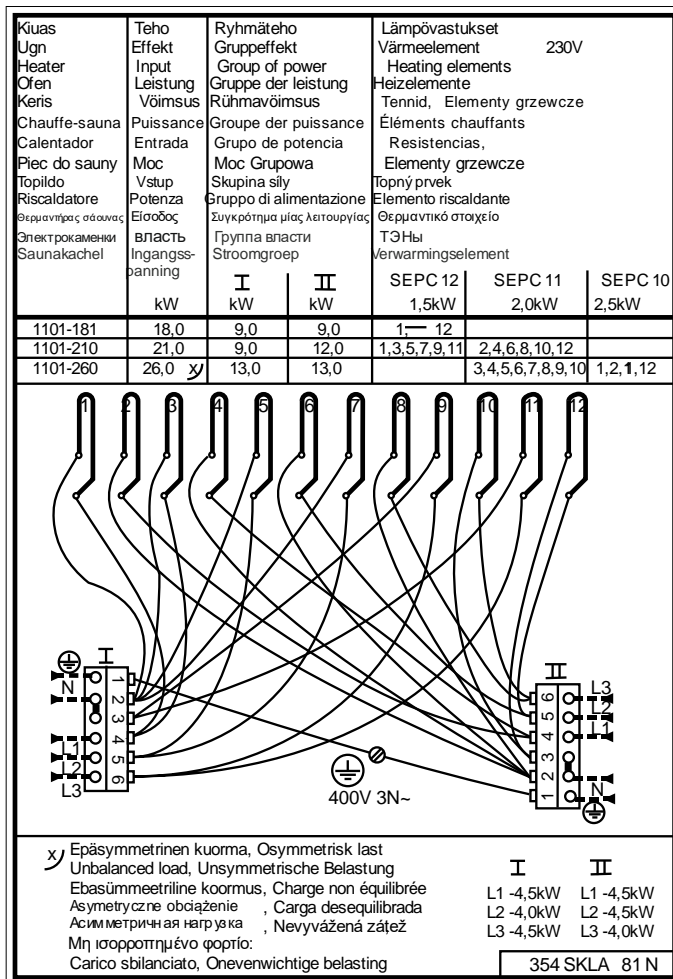


Abbildung 9. Schaltbild SKLA / Magma 400V – 415V 3N~ ja 230V 3~

2.17. Empfohlene Belüftung des Saunaraums

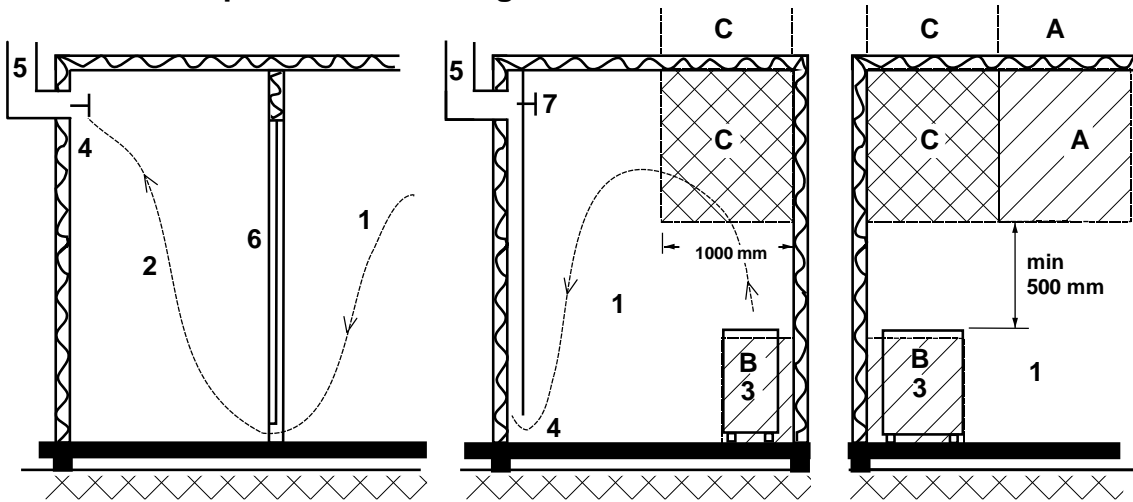


Abbildung 10. Empfohlene Belüftung des Saunaraums

- | | | |
|--|--------------------------------|--------------------------------|
| 1. Saunaraum | 3. Elektrisches Saunaheizgerät | 5. Entlüftungsrohr oder -kanal |
| 2. Waschraum | 4. Auslassventil | 6. Tür zum Saunaraum |
| 7. Eine Lüftungsclappe, die beim Beheizen der Sauna und während des Badens geschlossen bleibt, kann hier installiert werden. | | |

Der Lufteinlass kann im Bereich A positioniert werden. Sorgen Sie dafür, dass die hereinströmende Frischluft nicht das Thermostat des Saunaheizgeräts in der Nähe der Decke beeinträchtigt (d. h. abkühlt).

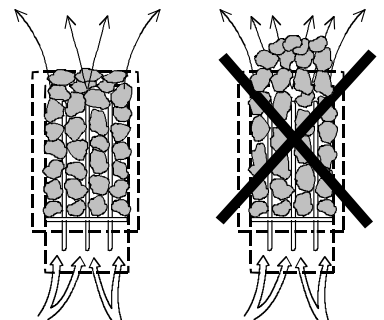
Der B-Bereich dient als Bereich für die einströmende Frischluft, falls die Sauna nicht mit einer Fremdbelüftung ausgestattet ist. In diesem Fall ist das Auslassventil mindestens 1 m über dem Einlassventil installiert.

INSTALLIEREN SIE DAS EINLASSVENTIL NICHT INNERHALB VON BEREICH C, FALLS SICH DAS THERMOSTAT DES HEIZUNGSREGLERS IM SELBEN BEREICH BEFINDET.

2.18. Saunasteine

Qualitativ hochwertige Steine sollten die folgenden Anforderungen erfüllen:

- Sie sind hitzebeständig sowie resistent gegen Temperaturschwankungen, die durch Verdampfen des auf die Steine geschütteten Wassers entstehen.
- Die Heizsteine sollten vor der Verwendung gespült werden, um Gerüche und Staubbildung zu vermeiden.
- Heizsteine sind ungleichmäßig geformt, um eine größere Verdampfungsfläche zu erzielen.
- Heizsteine sollten zwischen 80 und 120 mm Durchmesser aufweisen, um eine ausreichende Luftzirkulation zwischen den einzelnen Steinen zu ermöglichen. Dies verlängert die Lebensdauer der Heizelemente.
- Die Anzahl der Heizsteine darf nicht zu groß sein, damit eine ausreichende Luftzirkulation möglich ist. Heizelemente dürfen nicht gegeneinander oder gegen den Rahmen gebogen werden.
- Schichten Sie die Steine mindestens einmal jährlich neu auf und ersetzen Sie zu kleine Steine oder Bruchstücke durch neue Steine ausreichender Größe.
- Leeren Sie das Steinfach regelmäßig mindestens einmal jährlich im privaten Gebrauch und entfernen Sie zu kleine Steine oder Bruchstücke und ersetzen Sie sie durch neue.
- Bei gewerblicher Nutzung muss dies mindestens alle zwei Monate durchgeführt werden.
- Die Steine werden so aufgeschichtet, dass sie die Heizelemente abdecken. Es sollte jedoch keine zu große Anzahl von Steinen auf die Heizelemente geschichtet werden. Tabelle 4 auf Seite 11 enthält Informationen zur empfohlenen Menge von Steinen. Zu kleine Steine dürfen nicht in das Saunaheizgerät gefüllt werden.
- Ziegelsteine dürfen nicht verwendet werden. Sie können Schäden am Heizgerät hervorrufen, die nicht durch die Garantie abgedeckt sind.
- Lavasteine dürfen nicht verwendet werden. Sie können Schäden am Heizgerät hervorrufen, die nicht durch die Garantie abgedeckt sind.
- Verwenden Sie keinen Speckstein als Saunasteine. Die Garantie deckt keine Schäden ab, die durch die Verwendung von Speckstein entstehen.
- **DAS HEIZGERÄT NIEMALS OHNE STEINE VERWENDEN!**



3. Ersatzteile für das elektrische Saunaheizgerät.

Ersatzteil	Ersatzteilnummer	Bezeichnung des Ersatzteils	18,0 kW	21,0 kW	26,0 kW
1	SP7812550	Netzanschluss	2	2	2
2	SP4316215	Heizelement SEPC 12 230V 1500W	12	6	
3	SP4316216	Heizelement SEPC 11 230V 2000W		6	8
4	SP4316217	Heizelement SEPC 10 230V 2500W			4
5	SP4301590	Patchkabel	1	1	1
6	SP4303303	Rost für Heizsteine	2	2	2

4. ROHS

Hinweise zum Umweltschutz

Dieses Produkt darf am Ende seiner Lebens Dauer nicht über den normalen Haushaltsabfall Entsorgt werden, sondern muss an einem Sammelpunkt für das Recycling von elektrischen und elektronischen Geräten abgegeben werden.

Das Symbol auf dem produkt, der Gebrauchsanleitung oder der Verpackung weist darauf hin.

Die Werkstoffe sind gemäß ihrer Kennzeichnung wiederverwertbar, Mit der Wiederverwendung, der stofflichen Verwertung oder anderen Formen der Verwertung von Altgeräten leisten Sie einen wichtigen Beitrag zum Schutze unserer Umwelt. Dieses Produkt soll ohne Steine und Specksteinmantel an dem Sammelpunkt für Recycling zurückgebracht werden.

Bitte erfragen Sie bei der Gemeindeverwaltung die zuständige Entsorgungsstelle

Manuel d'installation et d'utilisation Magma ja SKLA

CHAUFFE-SAUNA ÉLECTRIQUE

1101 – 1811	Magma
1101 – 2101	Magma
1101 – 2601	Magma
1101 – 181	SKLA
1101 – 210	SKLA
1101 – 260	SKLA



BOX CONTACTEUR MAGMA

2005 – 50	WE 50
2005 – 51	WE 51
2005 – 52	WE 52



SKLA



PANNEAUX DE COMMANDE

1601 – 41	Pure
1601 – 42	Elite



Pure



Elite

Contents	Page
1. AVERTISSEMENTS	3
1.1. Précautions à prendre avant de prendre un bain de vapeu	3
1.2. Cabine de sauna	3
1.3. Informations à l'intention des utilisateurs	3
1.4. Fonctionnement des panneau de commande	3
2. Préparation de l'installation du chauffe-sauna	4
2.1. Installation	4
2.2. Installation du capteur au plafond	4
2.3. Installation du capteur Extra NTC	4
2.4. L'utilisation de la boîte de contacteur	5
2.5. Emplacement du boîtier du câble de raccordement dans la cabine de sauna	5
2.6. Raccordement du chauffe-sauna au réseau électrique	6
2.7. Interrupteur de chauffage électrique	6
2.8. Utilisation de l'armoire à relais	6
2.9. Rampe de sécurité	6
2.10. Interrupteur de porte	7
2.11. Commande à distance	7
2.12. Schéma de principe	8
2.13. Connection principe	9
2.14. Câbles et coupe-circuits 1101 – XX (SKLA / Magma)	10
2.15. Dégagements de sécurité pour chauffe-saunas 1101 – XX (SKLA / Magma) et capteur OLET 31 emplacement d'installation.	10
2.16 Raccordement interne pour chauffe-saunas Magma / SKLA	11
2.17 Recommandations à propos de la ventilation de la cabine de sauna	12
2.18 Pierres pour chauffe-sauna	12
3. Liste des pièces de rechange Magma / SKLA	13
4. ROHS	13

Figure and Tableau

Figure 1. Emplacement du boîtier de raccordement dans la cabine de sauna	5
Figure 2. Disposition des broches	7
Figure 3. Installation de l'interrupteur de porte	7
Figure 4 Schéma de principe des raccordements	8
Figure 5 Schéma de principe des raccordements	9
Figure 7. Autre emplacement	10
Figure 6. Emplacement d'installation du capteur OLEA 31 à une distance de 40 mm.....	10
Figure 8. Dégagements de sécurité	10
Figure 9. Schémas de commutation internes pour chauffe-saunas SKLA / Magma	11
Figure 10 Recommandations à propos de la ventilation de la cabine de sauna	12
Tableau 1. Connexion d'un interrupteur de porte à un connecteur RJ10	7
Tableau 2. Instructions concernant le raccordement du circuit imprimé OLEA 103.....	7
Tableau 3. Câbles et coupe-circuits 1101 – XX (SKLA / Magma)	10
Tableau 4. Dégagements de sécurité chauffe sauna Magma / SKLA	11

1. AVERTISSEMENTS

1.1. Précautions à prendre avant de prendre un bain de vapeur

1. Assurez-vous qu'il est possible de prendre un bain de vapeur dans le sauna.
2. Assurez-vous que la porte et la fenêtre sont fermées.
3. Assurez-vous que le chauffe-sauna contient des pierres conformes aux recommandations du fabricant, que les éléments chauffants sont recouverts de pierres et que celles-ci ne sont pas trop entassées.

L'interrupteur principal de l'appareil de chauffage est situé sur le côté de la boîte de contacteurs. L'interrupteur principal est repéré à l'aide d'une étiquette 0 - 1 collée dessus.

1.2. Cabine de sauna

Les parois et le plafond de la cabine de sauna doivent avoir une bonne isolation thermique. Toutes les surfaces stockant de la chaleur (les surfaces recouvertes de plâtre ou de carrelage, par exemple) doivent être isolées. Il est recommandé d'utiliser un revêtement en panneau de bois à l'intérieur de la cabine de sauna. Si des matériaux stockant de la chaleur sont présents dans la cabine de sauna (des pierres décoratives, du verre, etc.), la durée de préchauffage peut alors être plus longue et ce même si la cabine de sauna est bien isolée (voir page 4, section 2. Préparation de l'installation du chauffe-sauna).

1.3. Informations à l'intention des utilisateurs

Cet équipement ne peut être utilisé par des enfants de moins de huit ans, par des personnes présentant des capacités physiques, sensorielles ou mentales réduites, ou par des personnes ne disposant pas d'une expérience suffisante ou de connaissances appropriées sur le fonctionnement de l'équipement, sauf si celles-ci ont reçu des instructions relatives à l'utilisation sûre de l'appareil et aux risques y afférents. Les enfants ne sont pas autorisés à jouer avec l'équipement, à le nettoyer ou à en assurer la maintenance sans supervision (conformément à la norme EN 60335-1:2012, article 7.12).

1.4. Fonctionnement des panneau de commande

Reportez-vous aux instructions de fonctionnement spécifiques du panneau de commande.

Pour en savoir plus sur les bienfaits des bains de vapeur, visitez notre site Internet : www.tylohelo.com

Réarrangez les pierres du sauna au moins une fois par an et remplacez celles qui sont abîmées. Cela assure une meilleure circulation de l'air entre les pierres et prolonge la durée de vie des thermistances.

En cas de problème, contactez le représentant du fabricant.

2. Préparation de l'installation du chauffe-sauna

Vérifiez ce qui suit avant d'installer le chauffe-sauna.

- Le ratio de la puissance d'entrée du chauffe-sauna (en kW) et le volume de la cabine de sauna (m³). Les recommandations en termes de volume sont présentées dans des tableaux 5 aux pages 11. Les volumes minimum et maximum ne doivent pas être dépassés.
- La hauteur de la cabine de sauna doit faire au minimum 2100 mm ou 2200 mm selon la puissance du chauffe-sauna.
- La durée de préchauffage est plus longue si les murs sont en pierre ou ne sont pas isolés. Chaque mètre carré de plafond ou de parois en plâtre ajoute entre 1,2 m³ de volume à la cabine de sauna.
- Consultez le tableau 3 de la pages 10 pour connaître la taille des fusibles adaptés (A) et le diamètre correct du câble d'alimentation (mm²) du chauffe-sauna en question.
- Respectez les dégagements de sécurité spécifiés autour du chauffe-sauna. Ne placez pas le chauffe-sauna dans un renforcement, seul un garde-corps est autorisé autour du chauffe-sauna.
- Veillez à laisser suffisamment d'espace autour du commande à des fins de maintenance. Notez également que de la maintenance peut également s'avérer nécessaire autour de la porte.

2.1. Installation

Suivez les consignes relatives aux dégagements de sécurité de la lors de l'installation du chauffe-sauna.

Le chauffe-sauna est un modèle à poser au sol. Le support doit être solide, car le chauffe-sauna pèse environ 130 kg.

Des pieds réglables permettent de mettre à niveau le chauffe-sauna.

Les pieds du chauffe-sauna sont fixés au sol grâce aux 2 fixations métalliques fournies. Les dégagements de sécurité seront ainsi conservés pendant l'utilisation.

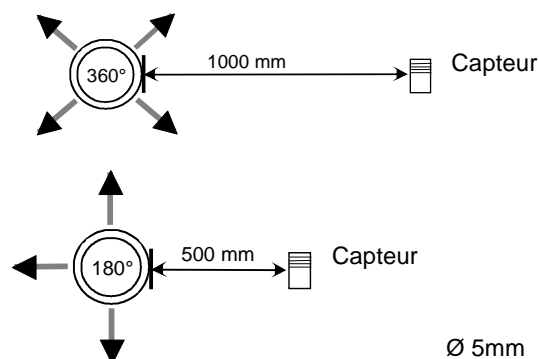
En raison du risque d'incendie, les parois ou le plafond ne doivent pas être recouverts de plaques de plâtre renforcées par des fibres ou de tout autre revêtement léger.

Installation du capteur près d'un évent d'air

L'air à l'intérieur du sauna doit être renouvelé six fois par heure. Le diamètre du tuyau d'approvisionnement en air doit mesurer entre 50 et 100 mm.

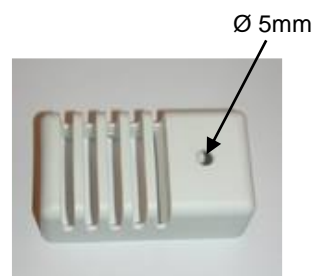
Un évent d'air circulaire (360°) doit être installé à au moins 1000 mm du capteur.

Un évent avec plaque d'orientation du flux d'air (180°) doit être installé à au moins 500 mm du capteur. Le flux d'air ne doit pas être dirigé vers le capteur.



2.2. Installation du capteur au plafond

Pour les installations au plafond, il convient de percer un trou de 5 mm dans le boîtier du capteur afin de permettre l'évacuation de la condensation. Ne vaporisez pas d'eau directement sur le capteur ou ne le mouillez pas avec une louche pour sauna.



2.3. Installation du capteur Extra NTC

Le capteur OLET 31 supplémentaire est raccordé au connecteur Ext NTC de la carte électronique RJ10. Pour obtenir des informations supplémentaires, consultez le schéma de commutation. Le capteur supplémentaire est installé sur la paroi de la cabine de sauna au maximum à 500 mm plafond. Une fois le capteur supplémentaire connecté à la carte électronique, il est automatiquement activé. Cela signifie que la température affichée sur le panneau de commande est mesurée par le capteur supplémentaire.

Le capteur principal installé au-dessus du chauffe-sauna possède uniquement le circuit limiteur limitant la température à 110 °C au maximum. Même si la température est définie sur 110 °C sur le panneau de commande, la température maximale pouvant être indiquée sur le panneau est d'environ 90 °C, car le capteur principal situé au-dessus du chauffe-sauna limite la température à 110 °C au maximum. Selon les préférences de chacun, la température de la cabine de sauna est généralement réglée entre 70 et 80 °C.

2.4. L'utilisation de la boîte de contacteur

L'armoire à relais 2005 – 50 (WE - 50), 2005 – 52 (WE - 52) ainsi qu'une armoire à relais supplémentaire 2005 – 51 (WE - 51) fournie avec le second chauffe-sauna peuvent être utilisées dans les chauffe-saunas suivants :

- SKLE, LAAVA ...1 105 - ...WE - 50	Groupe de puissance 1 ou 2	9 – 15 kW 230 V 3~ / 400 V – 415 V 3N~
- SKLA, MAGMA...1 101 - ...WE - 50	Groupe de puissance 2	18 – 26 kW 400 V – 415 V 3N~
- SKLA, MAGMA...1 101 - ... WE - 52	Groupe de puissance 2	18 – 26 kW 230 V 3~
- SKLF, OCTA ... 1 106 - ... WE - 50	Groupe de puissance 1	9 – 15 kW 400 V – 415 V 3N~

Les panneaux de commande pouvant être utilisés pour les armoires à relais WE – 50, WE – 51 et WE - 52 sont les modèles Pure ou Elite.

Reportez-vous aux instructions spécifiques du manuel de fonctionnement du panneau de commande.

L'armoire à relais doit être installée à l'extérieur de la cabine de sauna. Les câbles doivent être positionnés avec une installation fixe. Un boîtier de raccordement doit être placé dans la cabine de sauna avec une installation semi-encastrée sur le chauffe-sauna.

Le non-respect des dégagements minimum préconisés par les instructions d'installation peut engendrer un risque d'incendie.

Contrôlez systématiquement la cabine de sauna avant de mettre en marche le chauffe-sauna.

2.5. Emplacement du boîtier du câble de raccordement dans la cabine de sauna

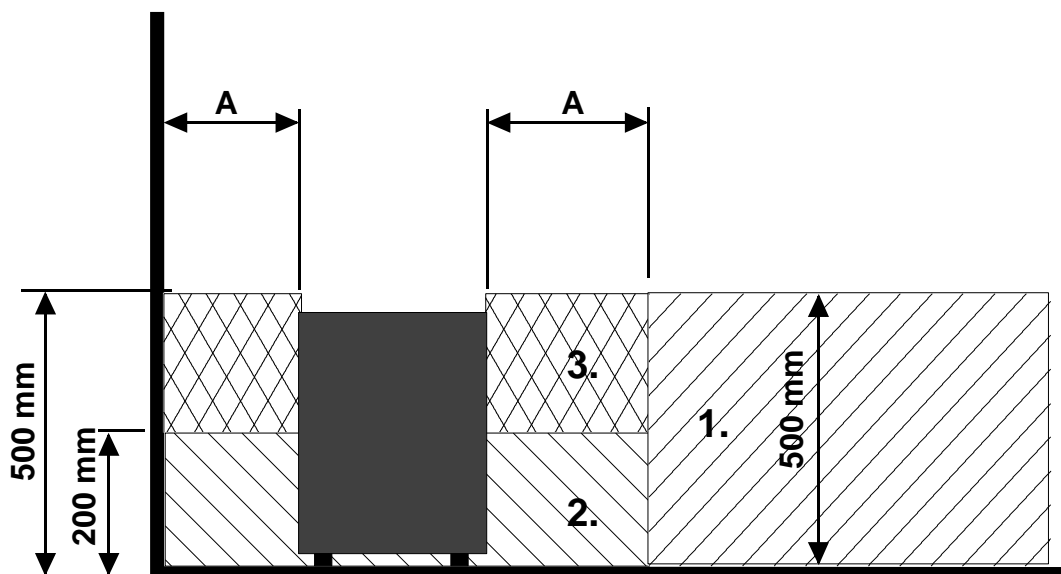


Figure 1. Emplacement du boîtier de raccordement dans la cabine de sauna

A mm = Zone de dégagement de sécurité minimum spécifiée, voir tableau 4.

1. Emplacement recommandé pour le boîtier de raccordement
2. Un boîtier en silumine est recommandé ici.
3. N'installez pas le boîtier ici. Utilisez toujours un boîtier en silumine.

Dans d'autres zones, utilisez un boîtier pouvant résister à une température de 125 °C et des câbles pouvant résister à une température de 170 °C. Aucun obstacle ne doit se trouver à proximité du boîtier de raccordement. Si vous installez le boîtier de raccordement dans les zones 2 ou 3, reportez-vous aux instructions et à la réglementation du fournisseur d'électricité

2.6. Raccordement du chauffe-sauna au réseau électrique

Le raccordement du chauffe-sauna au réseau électrique ne doit être effectué que par un électricien qualifié et conformément à la réglementation en vigueur. Le chauffe-sauna est raccordé par une connexion semi-permanente. Utilisez des câbles H07RN-F (60245 CE 66) ou similaires. Les autres câbles de sortie (voyant, interrupteur de chauffage électrique) doivent également respecter ces recommandations. N'utilisez pas de câble isolé par PVC comme câble de raccordement pour le chauffe-sauna.

Vous pouvez utiliser un câble multipolaire (7 pôles, par exemple), si la tension est la même. En l'absence de fusible de contrôle séparé, le diamètre de tous les câbles doit être identique, c'est-à-dire conformément au fusible principal.

Le boîtier de raccordement fixé sur la paroi du sauna doit se situer dans la zone de dégagement de sécurité minimum spécifiée pour le chauffe-sauna. Il doit être installé à 500 mm du sol, au maximum. Se reporter à la page 5. Emplacement du boîtier du câble de raccordement dans la cabine de sauna.

Si le boîtier de raccordement se trouve à plus de 500 mm du chauffe-sauna, il doit être installé à 1 000 mm du sol, au maximum

REMARQUE : le contrôle des lumières dans le sauna avec le circuit imprimé est seulement possible avec des charges résistives (ampoules incandescentes). Le relais du circuit imprimé ne supporte pas les charges capacitives (unités d'alimentation à mode de commutation). Si les lampes dans le sauna sont équipées de transformateurs (des lampes LED ou halogènes par exemple), la commande des relais du circuit imprimé doit être équipée d'un relais séparé ou d'un contacteur pour contrôler la lumière.

Résistance d'isolation du chauffe-sauna :

De l'humidité peut s'infiltrer dans les éléments chauffants du chauffe-sauna, en l'absence d'utilisation, par exemple. Cela peut provoquer des courants de fuite. L'humidité disparaît après quelques cycles de chauffage. Ne connectez pas l'alimentation du chauffe-sauna via un disjoncteur de fuite à la terre.

Vous devez respecter les normes de sécurité en matière d'électricité en vigueur lors de l'installation d'un chauffe-sauna.

2.7. Interrupteur de chauffage électrique

L'interrupteur de chauffage électrique concerne les maisons équipées d'un système de chauffage électrique.

L'armoire à relais dispose de connexions (signalées par N - 55) pour contrôler l'interrupteur de chauffage électrique. Les connecteurs N - 55 et les éléments chauffants sont allumés simultanément (230 V). **Pour des informations plus spécifiques, veuillez vous référer au manuel de fonctionnement de l'armoire à relais WE 50.**

2.8. Utilisation de l'armoire à relais

L'armoire à relais doit être installée à l'extérieur de la cabine de sauna. Les câbles doivent être positionnés avec une installation fixe. Un boîtier de raccordement doit être placé dans la cabine de sauna avec une installation semi-encastrée sur le chauffe-sauna.

Pour des informations plus spécifiques, veuillez vous référer au manuel de fonctionnement de l'armoire à relais WE 50.

2.9. Rampe de sécurité

Si une rampe de sécurité doit être montée autour du chauffe-sauna, ses distances de sécurité doivent correspondre aux distances minimum indiquées dans le Tableau 4 de la page 11. Il doit s'agir d'une simple rampe, pas d'un mur.

2.10. Interrupteur de porte

L'interrupteur de porte correspond à l'interrupteur monté sur la porte du sauna. Cet interrupteur est conforme aux réglementations. Qu'ils soient privés ou publics, les saunas doivent comporter un interrupteur de porte. Ceci concerne les saunas où le chauffe-sauna peut être activé depuis l'extérieur de la cabine, par exemple avec un bouton Marche/Arrêt ou une méthode similaire.

Le panneau de commande enregistre automatiquement lorsque l'interrupteur de porte est connecté au circuit imprimé OLEA 103 du chauffe-sauna. Lorsque vous utilisez le sauna pour la première fois après l'installation, fermez la porte de la cabine et allumez le chauffe-sauna à l'aide de l'interrupteur principal de ce dernier.

Si la porte est ouverte avant le début de la séquence de chauffe, l'utilisation automatique (chauffage pré-réglé) (utilisation à distance) est désactivée au bout d'une minute. La porte doit être fermée et la fonction doit être réactivée à partir du panneau de commande.

Si la porte a été laissée ouverte pendant plus de cinq minutes alors que le chauffe-sauna est allumé, celui-ci s'éteint automatiquement.

Le chauffe-sauna peut être rallumé à partir du panneau de commande une fois que la porte a été refermée. Le témoin d'anomalie, s'il est installé, se met à clignoter. Consultez les instructions d'installation ci-dessous.

Instructions d'installation et de raccordement de l'interrupteur de porte

L'interrupteur de porte est installé hors de la cabine de sauna, sur le bord supérieur de la porte, au moins à 300 mm de l'angle intérieur.

Le capteur est installé sur l'encadrement de la porte et l'aimant sur la porte elle-même. L'écart entre le capteur et l'aimant est de 18 mm.

Lorsque l'interrupteur de porte est installé sur la partie supérieure de la porte, TylöHelo recommande d'utiliser le modèle TylöHelo référence 0043233, SSTL 8260371.

Lorsque l'interrupteur de porte est installé sur la partie inférieure de la porte, TylöHelo recommande d'utiliser le modèle TylöHelo référence SP11000326, SSTL 8263280.

Pour en savoir plus, consultez les instructions d'installation et d'utilisation fournies avec le chauffe-sauna.

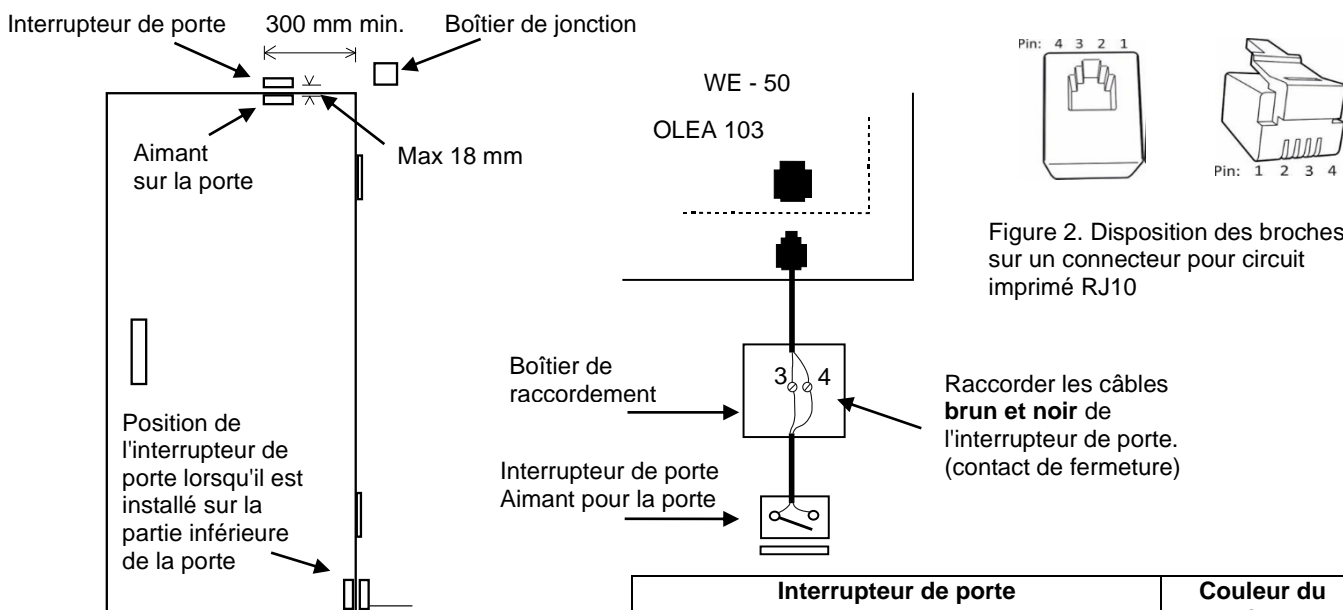


Figure 3. Installation de l'interrupteur de porte

Figure 2. Disposition des broches sur un connecteur pour circuit imprimé RJ10

Interrupteur de porte		Couleur du conducteur	
Broche 1			
Broche 2			
Broche 3	Interrupteur de porte	TERRE	Orange
Broche 4	Interrupteur de porte	12 V CC	Vert/blanc

Tableau 1. Connexion d'un interrupteur de porte à un connecteur RJ10 avec un témoin lumineux supplémentaire.

2.11. Commande à distance

impulsions pour la mise en marche/l'arrêt ; les contacts doivent être reliés aux broches 3 et 4 d'un connecteur RJ10. Les calibres de câble 24 AWG ou 26 AWG doivent être utilisés. La longueur maximale d'un câble 24 AWG est de 200 m, tandis que celle d'un câble 26 AWG est de 130 m.

Interrupteur de commande à distance (externe)		
Broche 1		
Broche 2		
Broche 3	Depuis l'interrupteur	TERRE
Broche 4	Vers l'interrupteur	12 V CC

Tableau 2. Instructions concernant le raccordement du circuit imprimé OLEA 103 RJ10 pour la commande à distance

2.12. Schéma de principe

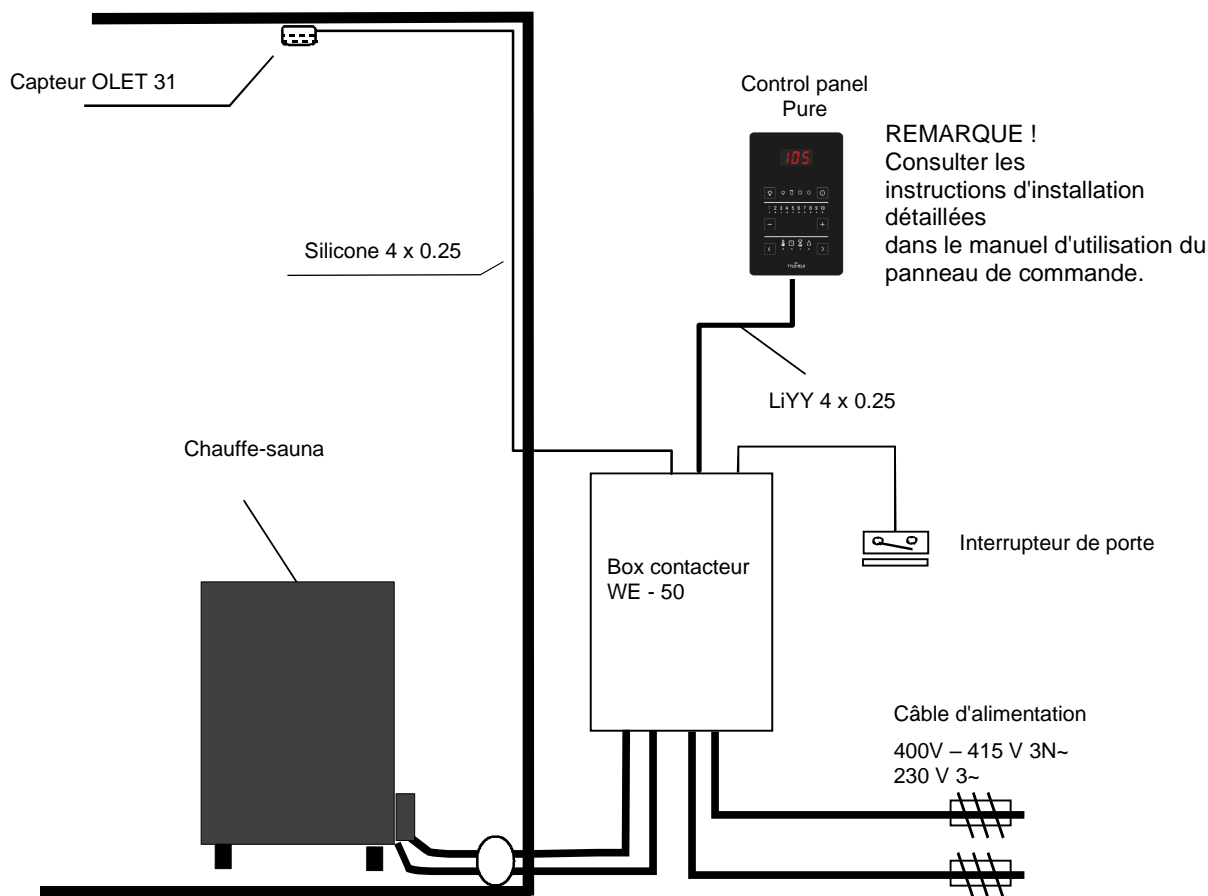
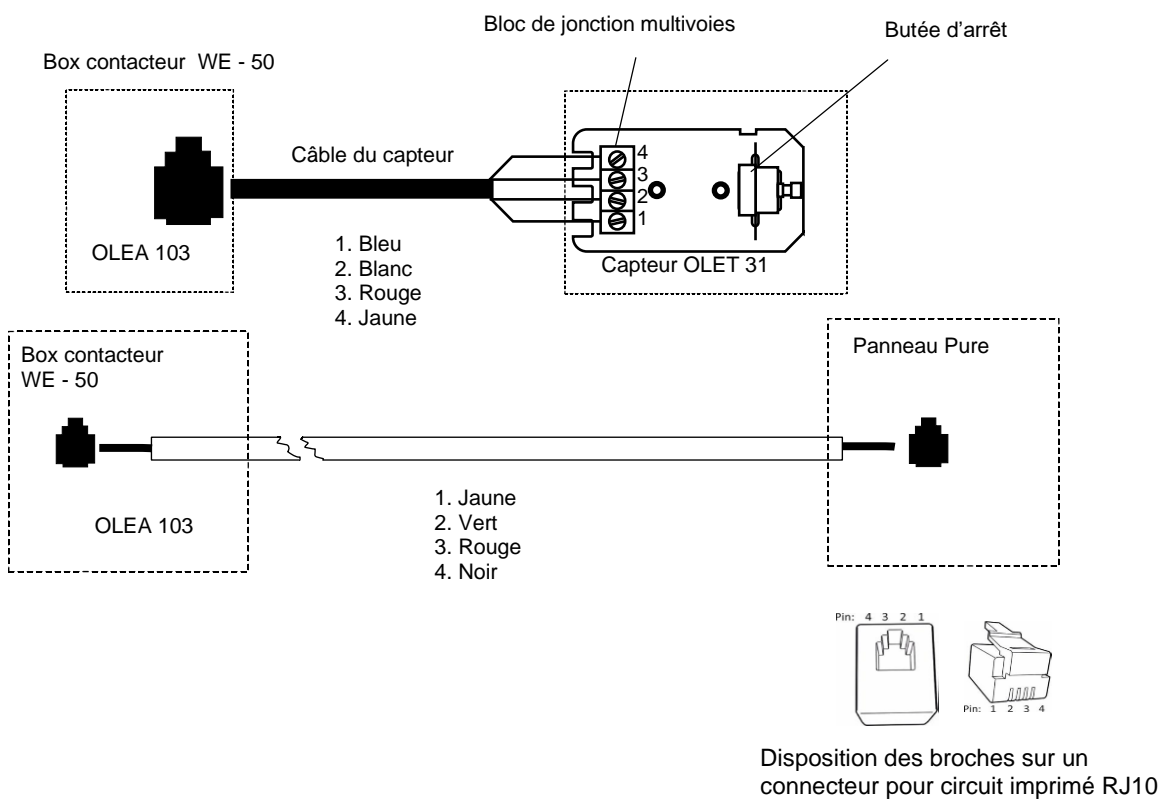
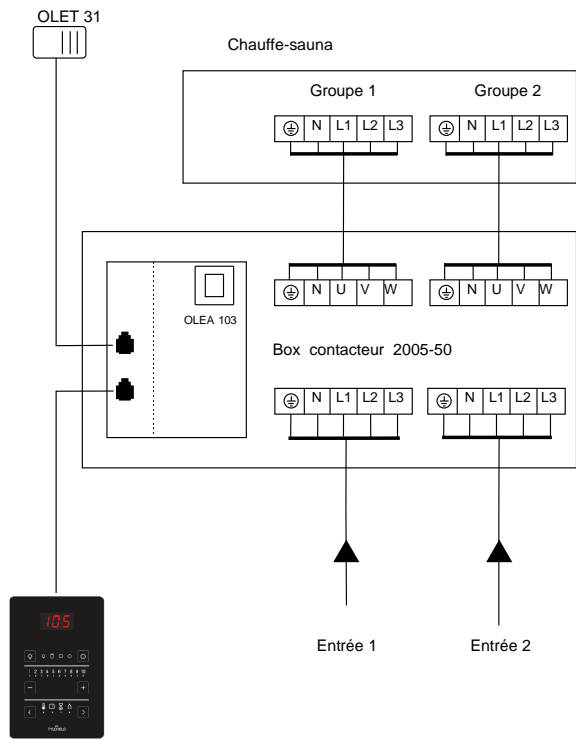


Figure 4 Schéma de principe des raccordements

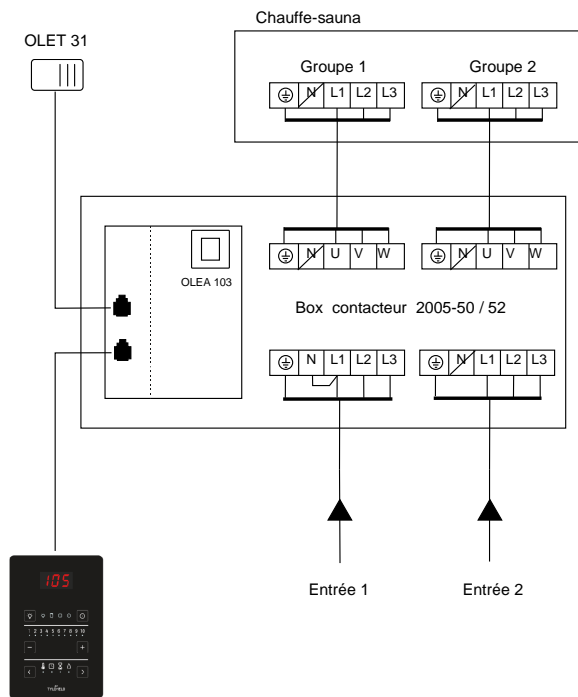
2.13. Connection principe

400V – 415V 3N~ 2 groupes de puissance



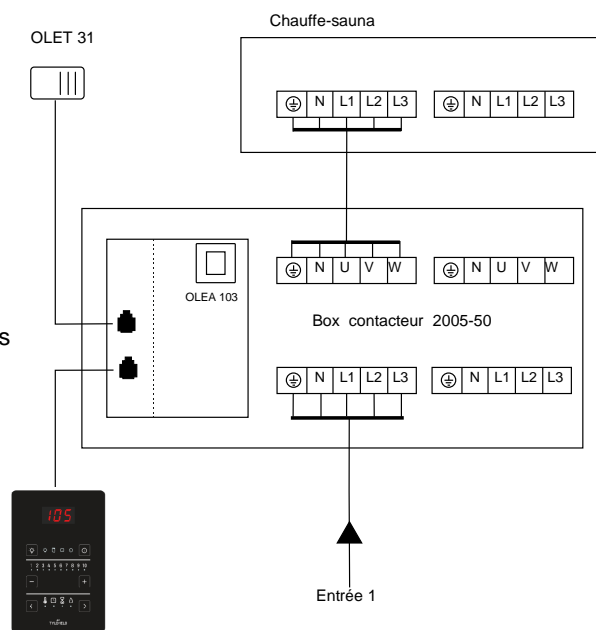
Panneau de commande
Pure

230V 3~ 2 groupes de puissance



Panneau de commande
Pure

400V – 415V 3N~ 1 groupe de puissance



Panneau de commande
Pure

Figure 5 Schéma de principe des raccordements

2.14. Câbles et coupe-circuits 1101 – XX (SKLA / Magma)

Modèle	Puissance kW	Câble de raccordement du chauffe-sauna H07RN-F/ 60245 IEC 66 mm ² 400V – 415V 3N~p 2 – Efft de groupe	Fusible A	Câble de raccordement du chauffe-sauna H07RN-F/ 60245 IEC 66 mm ² 230V 3~ 2 – Efft de groupe	Fusible A
1101 – 181 / 1811	18 (9 + 9)	2 x (5 x 2,5)	2 x (3 x 16)	2 x (4 x 6)	2 x (3 x 25)
1101 – 210 / 2101	21 (9 + 12)	5 x 2,5 5 x 6	3 x 16 3 x 25	4 x 6 4 x 10 WE - 52	3 x 25 3 x 35 WE - 52
1101 – 260 / 2601	26 (13 + 13)	2 x (5 x 6)	2 x (3 x 25)	2 x (4 x 10) WE - 52	2 x (3 x 35) WE - 52

Tableau 3. Câbles et coupe-circuits 1101 – XX (SKLA / Magma)

2.15. Dégagements de sécurité pour chauffe-saunas 1101 – XX (SKLA / Magma) et capteur OLET 31 emplacement d'installation.

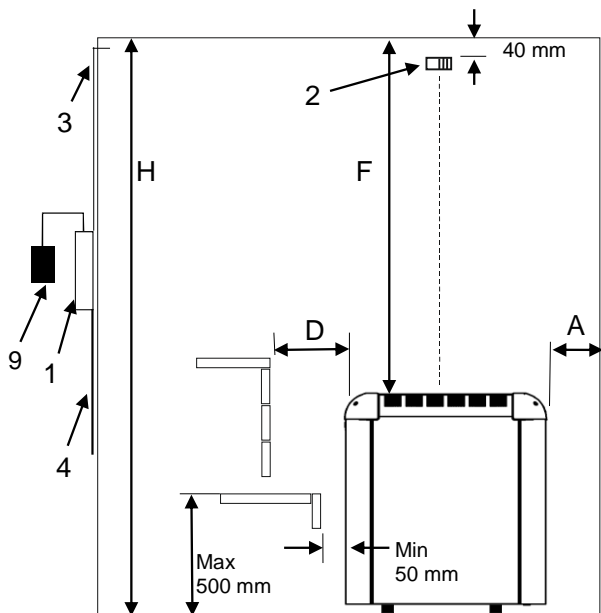


Figure 7. Emplacement d'installation du capteur OLEA 31 à une distance de 40 mm du plafond, au centre du chauffe-sauna. La distance de sécurité entre le chauffe-sauna et le mur derrière celui-ci doit être la distance minimale reprise dans les tableaux 4.

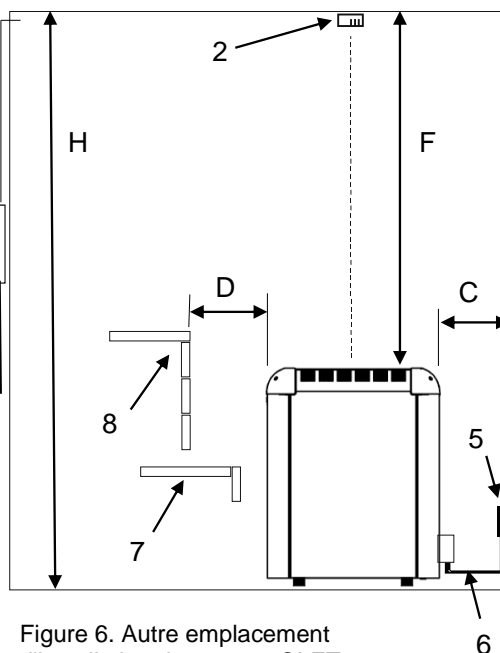
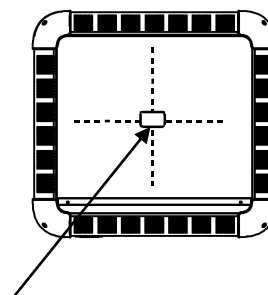


Figure 6. Autre emplacement d'installation du capteur OLET 31 sur un plafond, au centre du chauffe-sauna.

1. Box contacteur WE - 50
2. Capteur OLET 31
3. Câble de capteur résistant à la température
4. Câble d'alimentation du chauffe-sauna
5. Boîtier de raccordement
6. Câble de raccordement au chauffe-sauna
7. Banc inférieur ou rampe de sécurité
8. Banc supérieur ou rampe de sécurité
9. Centre de commande Pure ou Elite

1101 - ... Magma / SKLA



Remarque! Autre emplacement d'installation du capteur OLET 31 sur un plafond, au centre du chauffe-sauna.

Figure 8. Dégagements de sécurité

Puissance kW	Volume de sauna			Dégagements de sécurité min.				Quantité de pierres appropriée Env. kg
	Min.	Max.	Hauteur min. H mm	Sur les côtés	Devant	Par rapport au plafond	à l'arrière	
	m ³	m ³		A mm	D mm	F mm	C mm	
18,0 (9+9)	18	30	2100	140	160	1400	160	80
21,0 (9+12)	24	36	2100	140	160	1400	160	80
26,0 (13+13)	30	46	2200	140	160	1500	160	80

Tableau 4 Dégagements de sécurité chauffe sauna Magma / SKLA

2.16 Raccordement interne pour chauffe-saunas Magma / SKLA

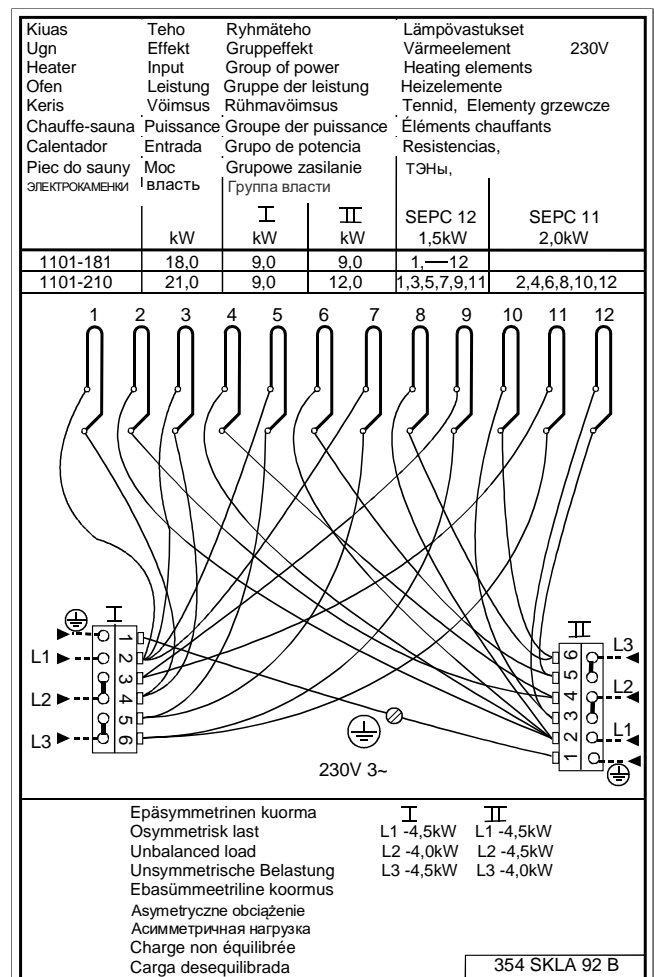
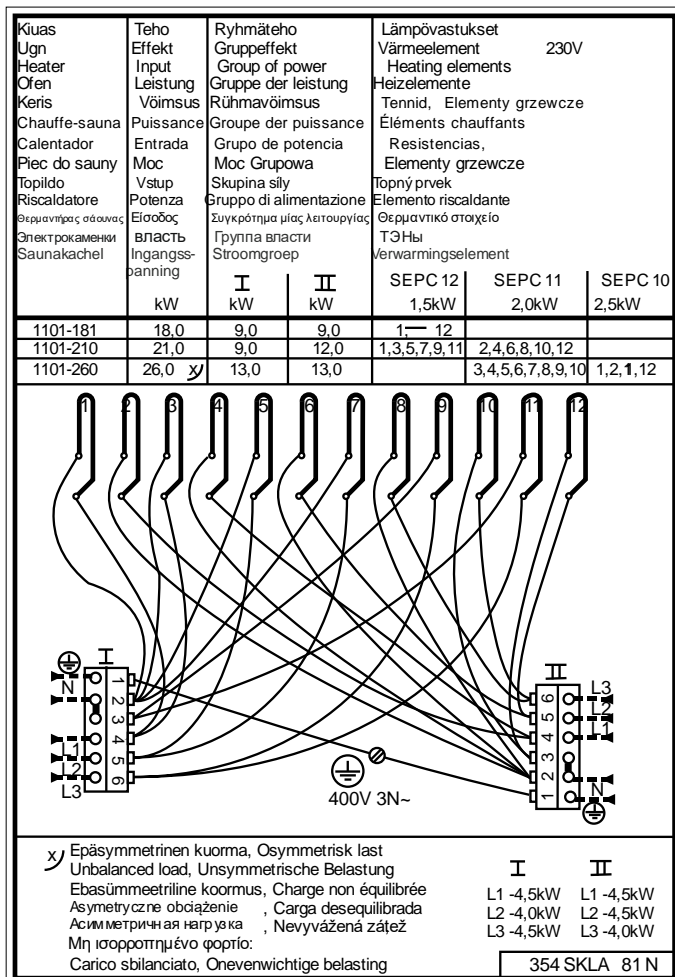


Figure 9. Schémas de commutation internes pour chauffe-saunas SKLA / Magma

2.17 Recommandations à propos de la ventilation de la cabine de sauna

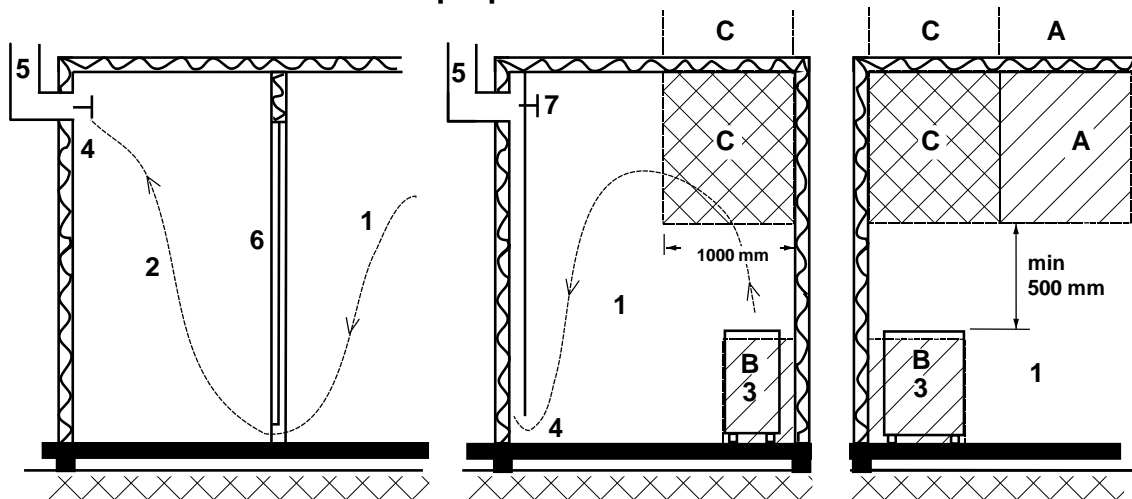


Figure. 10 Recommandations à propos de la ventilation de la cabine de sauna

- | | | |
|--|-----------------------------|----------------------------------|
| 1. Cabine de sauna | 3. Chauffe-sauna électrique | 5. Tube ou conduite d'évacuation |
| 2. Toilettes | 4. Soupape d'évacuation | 6. Porte de la cabine de sauna |
| 7. Il est possible d'installer une soupape de ventilation qui se ferme lorsque le sauna est chauffé et en cours d'utilisation. | | |

Il est possible d'installer une soupape d'aspiration dans la zone A. Assurez-vous dans ce cas que l'air froid entrant n'interfère pas (par refroidissement) avec le thermostat du chauffe-sauna situé près du plafond.

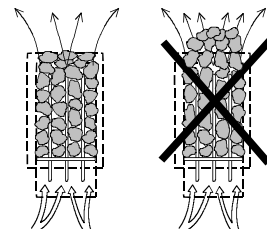
La zone B fait office de zone d'aération entrante, si la cabine de sauna n'est pas équipée d'une ventilation mécanique. Dans ce cas, la soupape d'évacuation doit être installée au minimum 1 m plus haut que la soupape d'aspiration.

N'INSTALLEZ PAS LA SOUPE D'ASPIRATION DANS LA ZONE C SI LE CAPTEUR DU CHAUFFE-SAUNA SE TROUVE DANS CETTE MÊME ZONE.

2.18 Pierres pour chauffe-sauna

Les pierres pour sauna doivent répondre aux exigences suivantes :

- Elles doivent résister à la chaleur et aux écarts de température lorsque l'eau ruisselle dessus.
- Elles doivent être rincées avant utilisation afin de retirer la poussière et d'éviter les odeurs.
- Leur surface doit être irrégulière afin de fournir une plus grande surface d'évaporation.
- Elles doivent être suffisamment larges (entre 80 et 120 mm) pour permettre à l'air de bien circuler entre elles. Cela permet de prolonger la durée de vie des éléments chauffants.
- Elles ne doivent pas être trop entassées de façon à ce que l'air puisse bien circuler entre elles. Ne pliez pas les éléments chauffants les uns contre les autres ou contre le cadre.
- Réarrangez régulièrement les pierres du sauna (au moins une fois par an) et remplacez celles qui sont abîmées ou trop petites par de nouvelles pierres, plus larges.
- Vider régulièrement le compartiment à pierres, soit au moins une fois par an en cas d'utilisation privée, et enlever toutes les petites pierres et les pierres cassées pour les remplacer par des nouvelles.
- En cas d'utilisation commerciale, cette opération doit être réalisée au minimum tous les deux mois.
- Vous devez empiler suffisamment de pierres pour recouvrir complètement les éléments chauffants. La pile ne doit toutefois pas être trop haute. Pour connaître la quantité adéquate de pierres, reportez-vous au tableau 4, page 11. Si de petites pierres sont présentes dans le sac, ne les placez pas sur le chauffe-sauna.
- La garantie ne couvre pas les dysfonctionnements provoqués par une mauvaise circulation de l'air lorsque les pierres sont trop petites et posées de façon trop rapprochée.
- Ne pas utiliser de stéatite comme pierres pour sauna. Tout dysfonctionnement causé par l'utilisation de ce type de pierres ne sera pas couvert par la garantie du poêle.
- Ne pas utiliser de roches de lave pour sauna. Tout dysfonctionnement causé par l'utilisation de ce type de pierres ne sera pas couvert par la garantie du poêle.



NE PAS UTILISER LE CHAUFFE-SAUNA SANS PIERRES.

3. Liste des pièces de rechange Magma / SKLA

Pièce	Référence	Nom du produit	18,0 kW	21,0 kW	26,0 kW
1	SP7812550	Connecteur du réseau électrique	2	2	2
2	SP4316215	Élément chauffant SEPC 12 230V 1500W	12	6	
3	SP4316216	Élément chauffant SEPC 11 230V 2000W		6	8
4	SP4316217	Élément chauffant SEPC 10 230V 2500W			4
5	SP4301590	Fils de connexion	1	1	1
6	SP4303303	Grille de protection SKLA	2	2	2

4. ROHS

Instructions pour la protection de l'environnement

Ce produit ne doit pas être mêlé aux ordures ménagères en fin de vie. Il doit être déposé dans un centre de collecte pour le recyclage des appareils électriques et électroniques.

Le symbole apposé sur le produit, la notice d'utilisation ou l'emballage l'indique.

Les matières peuvent être recyclées conformément à leur marquage. En réutilisant, recyclant les matières ou en utilisant différemment un vieil équipement, vous contribuez considérablement à la protection de l'environnement. Attention : ce produit doit être déposé au centre de recyclage sans pierres et sans parement en stéatite.

Veuillez contacter votre Municipalité pour connaître le centre de recyclage.



Manual del usuario y de instalación Magma y SKLA

CALENTADOR DE SAUNA ELÉCTRICO

1101 – 1811	Magma
1101 – 2101	Magma
1101 – 2601	Magma
1101 – 181	SKLA
1101 – 210	SKLA
1101 – 260	SKLA

MAGMA



CAJA DE CONTACTOR

2005 – 50	WE 50
2005 – 51	WE 51
2005 – 52	WE 52



SKLA



PANEL DE CONTROL

1601 – 41	Pure
1601 – 42	Elite



Pure



Elite

Índice	página
1. ADVERTENCIAS	3
1.1. Comprobaciones antes de usar la sauna	3
1.2. Sala de sauna	3
1.3. Información para los usuario	3
1.4. Funcionamiento de los controles de sauna	3
2. Preparación para la instalación del calentador de sauna	4
2.1. Instalación	4
2.2. Instalación en techo del sensor	4
2.3. Instalación del sensor Extra NTC	4
2.4. Uso de las cajas de contactores	5
2.5. Colocación de la caja de conexiones para el cable de conexión en la sala de sauna	5
2.6. Conexión del calentador de sauna a la red eléctrica	6
2.7. Conmutador de calefacción eléctrica	6
2.8. Uso de la caja del contactor	6
2.9. Barrera de seguridad	6
2.10. Interruptor de puerta	7
2.11. Control remoto	7
2.12. Diagrama del principio	8
2.13. Principio de conexión	9
2.14. Cables y fusibles para calentadores 1101 – XX (SKLA / Magma)	10
2.15. Separación de seguridad para calentadores de sauna 1101 (Magma ja SKLA)	10
2.16 Conexión interna para calentadores de sauna Magma / SKLA	11
2.17 Ventilación recomendada para la sauna	12
2.18 Piedras del calentador de sauna	12
3. Lista de repuestos	13
4. ROHS	13

Imágenes y tablas

Figura 1. Colocación de la caja de conexiones en la sala de sauna	5
Figura 2 Disposición de clavijas de un conector de placa de circuito RJ10	7
Figura 3. Instalación del interruptor de puerta	7
Figura 4 Diagrama del principio de conexiones	8
Figura 5 Diagrama del principio de conexiones	9
Figura 6. Ubicación de la instalación del sensor OLET 31 a 40 mm del techo en la parte central	10
Figura 7. Ubicación alternativa de la instalación del sensor OLET 31	10
Figura 8. Separación de seguridad para calentadores	10
Figura 9. Conexión interna para de sauna SKLA / Magma 400V – 415V 3N~ ja 230V 3~	11
Figura 10. Ventilación recomendada para la sauna	12
Tabla 1. Conexión del interruptor de puerta a un conector RJ10 con una señal luminosa adicional	7
Tabla 2. Instrucciones para conectar la placa del circuito OLEA 103 RJ 10 para control remoto	7
Tabla 3. Cables y fusibles para calentadores 1101 – XX (SKLA / Magma)	10
Tabla 4. Separación de seguridad 1101 – xx (SKLA / Magma)	11

1. ADVERTENCIAS

1.1. Comprobaciones antes de usar la sauna

1. Compruebe que la sala de sauna es adecuada para su uso.
2. Compruebe que la puerta y la ventana están cerradas.
3. Compruebe que el calentador de sauna está lleno de piedras que cumplan las recomendaciones del

El interruptor principal del calentador está ubicado en el costado de la caja del contactor.
El interruptor principal está marcado con la etiqueta 0-1.

1.2. Sala de sauna

Las paredes y el techo de la sala de sauna deben estar térmicamente bien aislados. Todas las superficies que acumulen el calor, como las superficies con baldosas o enlucido, deben estar aisladas. Se recomienda utilizar un revestimiento de paneles de madera en el interior de la sala de sauna. Tenga en cuenta que, si hay elementos que acumulen calor en la sala de sauna (como piedras decorativas, cristal, etc.), estos podrían prolongar el tiempo de precalentamiento, incluso si la sauna está bien aislada. Véase la página 4, apartado 2.

1.3. Información para los usuario

Este aparato no puede ser utilizado por niños menores de ocho años, por personas con facultades físicas, sensoriales o mentales reducidas o por personas que carezcan de experiencia y conocimientos respecto a su funcionamiento, a no ser que hayan recibido instrucciones sobre el uso seguro del dispositivo y sobre los riesgos que implica. No debe permitirse a los niños jugar con el aparato, así como limpiar o realizar el mantenimiento del mismo sin supervisión (7.12 EN 60335-1:2012).

1.4. Funcionamiento de los controles de sauna

Consulte las instrucciones específicas para el funcionamiento del panel de control.

Si desea obtener más información sobre cómo disfrutar de un baño en la sauna, visite nuestro sitio web : www.tylohelo.com

Recoloque las piedras de la sauna por lo menos una vez al año y cambie las piedras gastadas. De este modo mejora la circulación del aire entre las piedras, lo que prolonga la vida útil de las resistencias térmicas.

Si tiene algún problema, póngase en contacto con el servicio de reparación.

2. Preparación para la instalación del calentador de sauna

Lleve a cabo las siguientes comprobaciones antes de instalar el calentador de sauna.

- La relación entre la potencia de entrada del calentador (kW) y el volumen de la sala de sauna (m³). Los volúmenes recomendados se indican en las tablas 5 de las páginas 11. No debe superarse el volumen máximo ni el volumen mínimo.
- La altura de la sala de la sauna debe medir como mínimo 2100 mm o 2200 mm en función de la potencia del calentador.
- Las paredes de piedra de mampostería sin aislar prolongan el tiempo de precalentamiento. Cada metro cuadrado de techo o pared enlucido añade entre 1,2 m³ al volumen de la sauna.
- Compruebe en la página 10 las tablas 3 para conocer la potencia adecuada del fusible (A) y el diámetro correcto del cable de alimentación (mm²) para el calentador de sauna en cuestión.
- Respete la separación de seguridad especificada para el espacio que rodea el calentador de sauna. No coloque el calentador de sauna en un hueco, solo se permite una barandilla alrededor del calentador.
- Debe haber suficiente espacio alrededor del panel de control de sauna a efectos de mantenimiento. Una puerta también puede considerarse un área de mantenimiento.

2.1. Instalación

Respete la separación de seguridad especificada en las al instalar el calentador de sauna.

El calentador de sauna es un modelo independiente. La base debe ser sólida, ya que el calentador de sauna pesa aproximadamente 130 kg.

El calentador de sauna se nivela mediante unos pies ajustables.

El calentador de sauna se fija al suelo desde los pies con las dos abrazaderas de metal suministradas. De este modo, la separación de seguridad se respetará en todo momento durante el uso.

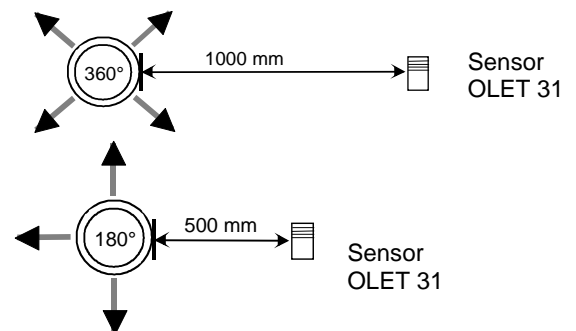
Las paredes o los techos no deben estar recubiertos de paneles de yeso reforzado con fibra ni con otro revestimiento ligero, ya que podrían provocar un incendio.

Instalación del sensor cerca de un conducto de suministro de aire

El aire de la sala de sauna debe cambiarse seis veces por hora. El diámetro de la tubería de suministro de aire debe ser de 50 a 100 mm.

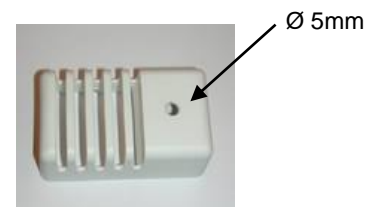
Debe instalarse un conducto de suministro de aire circular (360°) a 1000 mm de distancia del sensor (como mínimo).

Debe instalarse un conducto de suministro de aire con un panel de dirección de caudal (180°) a 500 mm del sensor (como mínimo). El caudal de aire debe dirigirse lejos del sensor.



2.2. Instalación en techo del sensor

En las instalaciones en techo, debe practicarse un orificio de 5 mm en la carcasa del sensor para permitir el drenaje de agua condensada. No rocíe agua directamente sobre el sensor ni permita que se salpique agua con la cuchara de la sauna.



2.3. Instalación del sensor Extra NTC

El sensor adicional OLET 31 se conecta al conector Ext NTC en la placa del circuito RJ10. Para ver más detalles, consulte el diagrama de interruptores. El sensor adicional está instalado en la pared de la sala de la sauna a una distancia de 500 mm del techo como máximo. Cuando el sensor adicional se ha conectado a la placa del circuito, este se activa automáticamente. De esta forma, el sensor adicional mide la temperatura que se muestra en el panel de control.

El sensor primario instalado encima del calentador de la sauna solo tiene el circuito limitador que limita la temperatura máxima a 110 °C. Incluso si la temperatura se ajusta a 110 °C en el panel de control, la temperatura máxima que se muestra en el panel es de aproximadamente 90 °C, ya que el sensor primario que hay encima del calentador limita la temperatura máxima a 110 °C. La temperatura de una sauna se ajusta normalmente entre 70 y 80 °C, dependiendo de las preferencias de cada usuario.

2.4. Uso de las cajas de contactores

Es posible usar la caja del contactor 2005 - 50 (WE - 50), 2005 - 52 (WE - 52) y una caja adicional 2005 - 51 (WE - 51) suministrada con el segundo calentador con los siguientes calentadores de sauna:

- SKLE, LAAVA1105 - WE - 50	Grupo de potencia 1 o 2	9 - 15 kW 230 V 3~ / 400 V - 415 V 3 N~
- SKLA, MAGMA...1101 - WE - 50	Grupo de potencia 2	18 - 26 kW 400 V - 415 V 3 N~
- SKLA, MAGMA...1101 - WE - 52	Grupo de potencia 2	18 - 26 kW 230 V 3~
- SKLF, OCTA 1106 - WE - 50	Grupo de potencia 1	9 - 15 kW 400 V - 415 V 3 N~

Los modelos de los paneles de control que pueden utilizarse para controlar las cajas de contactores WE - 50, WE - 51 y WE - 52 son Pure o Elite.

Consulte el manual de funcionamiento del panel de control para obtener instrucciones más específicas.

La caja del contactor debe instalarse fuera de la sala de sauna. Los cables se deben instalar utilizando una instalación fija. Debe instalarse una caja de conexión en la sala de sauna con una instalación semifija en el calentador de la sauna.

Si no se mantiene la separación de seguridad mínima descrita en las instrucciones de instalación, puede haber riesgo de incendio.

Compruebe siempre la sala de sauna antes de poner en marcha el calentador de sauna.

2.5. Colocación de la caja de conexiones para el cable de conexión en la sala de sauna

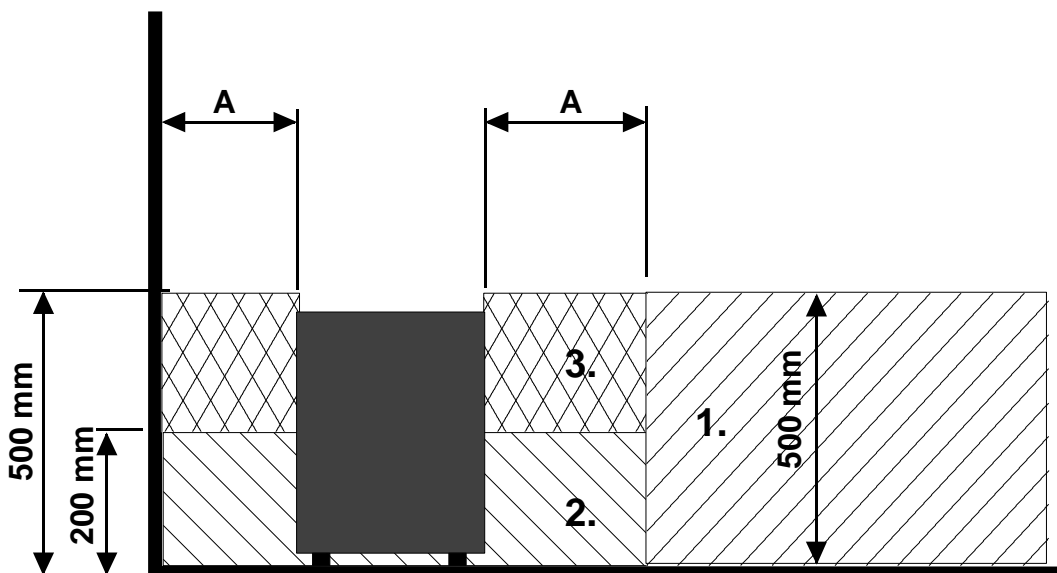


Figura 1. Colocación de la caja de conexiones en la sala de sauna

A = Separación de seguridad mínima especificada, véase la Tabla 4.

Colocación recomendada de la caja de conexiones.

Se recomienda utilizar una caja de silumin en esta zona.

Debe evitarse esta zona. Utilice siempre una caja de silumin.

En las demás zonas debe utilizarse una caja termorresistente (125 °C) y cables termorresistentes (170 °C). La caja de conexiones debe estar libre de obstáculos. Al instalar la caja de conexiones en la zona 2 o 3, consulte las instrucciones y las normas indicadas por la empresa de suministro de energía local.

2.6. Conexión del calentador de sauna a la red eléctrica

La conexión del calentador de sauna a la red eléctrica deberá ser llevada a cabo por un electricista cualificado de conformidad con la normativa en vigor. El calentador de sauna se conecta con una conexión semipermanente. Utilice cables H07RN-F (60245 IEC 66) o equivalentes. Los demás cables de salida (lámpara de señalización, conmutador de calefacción eléctrica) deben seguir estas recomendaciones. No utilice un cable con aislamiento de PVC como cable de conexión para el calentador de sauna.

Es posible utilizar un cable multipolar (por ejemplo, de 7 polos), siempre y cuando la tensión sea la misma. A falta de un fusible de corriente de control separado, el diámetro de todos los cables debe ser el mismo, es decir, equivalente al del fusible frontal.

La caja de conexiones situada en la pared de la sauna debe respetar la separación de seguridad mínima especificada para el calentador de sauna. La caja de conexiones debe estar a una altura máxima de 500 mm del suelo. Consulte la página 5. Colocación de la caja de conexiones para el cable de conexión en la sala de sauna

Si la caja de conexiones se sitúa a una distancia superior a 500 mm del calentador, la altura máxima será de 1000 mm desde el suelo.

NOTA: el control de las luces de la sauna mediante la placa de circuito es posible únicamente con cargas resistivas (bombillas incandescentes). El relé de la placa del circuito no puede soportar cargas capacitivas (fuentes de alimentación conmutadas). Si los elementos de iluminación de la sauna cuentan con transformadores, como, por ejemplo, lámparas LED o halógenas, el control del relé de la placa de circuito de la estufa debe montarse con un relé o contactor independiente para controlar las luces.

Resistencia de aislamiento del calentador de sauna

Las resistencias del calentador de sauna pueden absorber la humedad del aire, por ejemplo, durante el almacenamiento. Esto puede causar corrientes de fuga. La humedad desaparecerá después de unas pocas sesiones en las que se calienten. No conecte el suministro de alimentación del calentador a través de un interruptor de puesta a tierra.

Tenga en cuenta que debe respetar la normativa de seguridad eléctrica en vigor al instalar el calentador de sauna.

2.7. Conmutador de calefacción eléctrica

El conmutador de calefacción eléctrica se utiliza en hogares que disponen de un sistema de calefacción eléctrica.

La caja del contactor tiene conexiones (indicadas con N-55) para controlar el conmutador de calefacción eléctrica. Los conectores N-55 y las resistencias se cargan con corriente simultáneamente (230 V). **Para obtener instrucciones más específicas, consulte el manual de instrucciones de la caja del contactor WE 50.**

2.8. Uso de la caja del contactor

La caja del contactor debe instalarse fuera de la sala de sauna. Los cables se deben instalar utilizando una instalación fija. Debe instalarse una caja de conexión en la sala de sauna con una instalación semifija en el calentador de la sauna.

Para obtener instrucciones más específicas, consulte el manual de instrucciones de la caja del contactor WE 50.

2.9. Barrera de seguridad

Si coloca una barrera de seguridad alrededor del calentador, las distancias de esta deben ser las mínimas especificadas en la tabla 4 de la página 11. La barrera de seguridad debe estar formada por una sola barandilla, no por una pared.

2.10. Interruptor de puerta

El interruptor de puerta es el interruptor situado en la puerta de la sauna. Este interruptor cumple las normativas. Las saunas públicas y privadas deben contar con un interruptor de puerta siempre que se pueda encender el calentador desde el exterior de la sauna, por ejemplo, con un botón de encendido/apagado o un método similar.

El panel de control capta automáticamente cuando el interruptor de puerta está conectado a la placa del circuito OLEA 103 del calentador. Cuando utilice la sauna por primera vez después de su instalación, cierre la puerta que da a la sala de la sauna y enciéndala mediante el interruptor principal del calentador.

Si se abre la puerta antes del inicio de una secuencia de calentamiento (calentamiento preconfigurado), el modo automático (uso remoto) se desactiva tras un minuto. Debe cerrarse la puerta y reiniciarse el funcionamiento desde el panel de control.

Si se deja la puerta abierta durante más de cinco minutos con el calentador encendido, este se apaga de forma automática. Cuando se haya cerrado la puerta, es posible volver a encender el calentador desde el panel de control. Si hay instalado un indicador luminoso de fallos, este comenzará a parpadear. Consulte las siguientes instrucciones de instalación.

Instrucciones de instalación y conexión del interruptor de puerta

El interruptor de puerta se instala en el exterior de la sala de sauna, en el borde superior de la puerta, a una distancia mínima de 300 mm de la esquina interna.

La parte del interruptor se instala en el marco de la puerta y el imán en la puerta. La separación entre el interruptor y el imán es de 18 mm.

Si el interruptor de la puerta se instala en la parte superior de la puerta, TylöHelo recomienda utilizar el modelo de TylöHelo con la referencia 0043233, SSTL 8260371.

Si el interruptor de la puerta se instala en la parte inferior de la puerta, TylöHelo recomienda utilizar el modelo de TylöHelo con la referencia 0043263, SP11000326, SSTL 8263280

Consulte las instrucciones de instalación y de uso suministradas con el calentador para obtener más información.

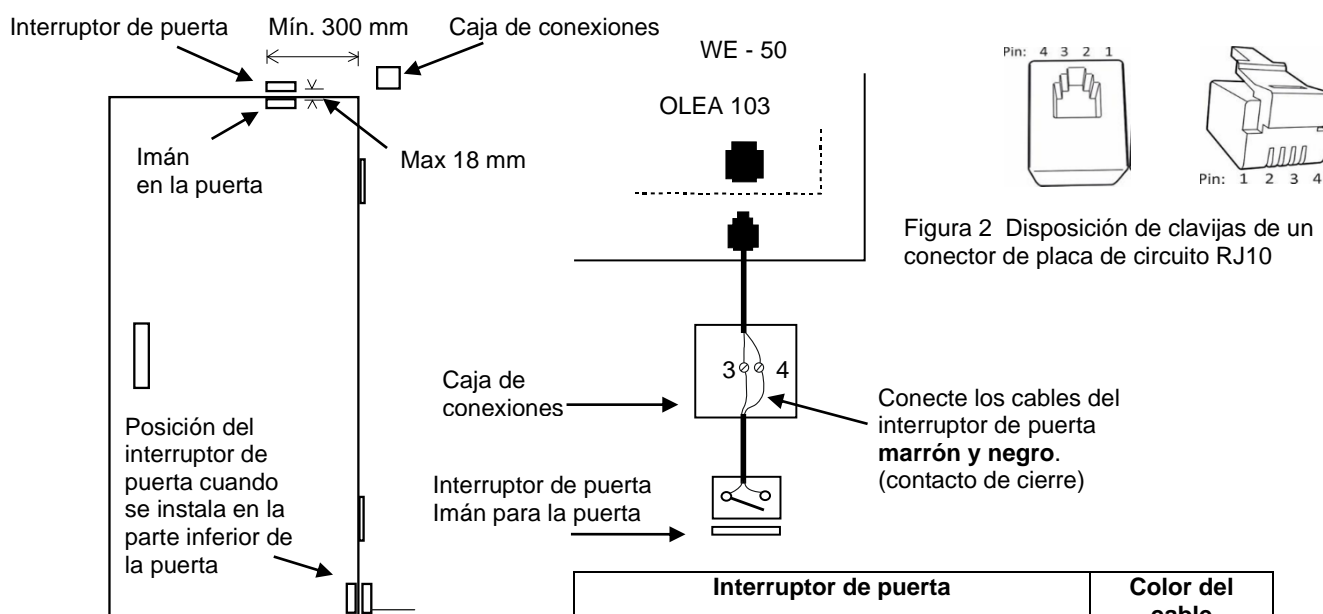


Figura 3. Instalación del interruptor de puerta

Interruptor de puerta		Color del cable	
Clavija 1			
Clavija 2			
Clavija 3	Interruptor de puerta	Tierra	Naranja
Clavija 4	Interruptor de puerta	12 V CC	Verde/blanco

Tabla 1. Conexión del interruptor de puerta a un conector RJ10 con una señal luminosa adicional

2.11. Control remoto

La caja del contactor se puede controlar de forma remota mediante un contacto de cierre, que también se puede disparar mediante impulsos para el encendido/apagado; cablee los contactos a las clavijas 3 y 4 de un conector RJ10. El tamaño de cable es AWG 24 o 26. La longitud del cable AWG 24 debe ser de 200 m como máximo, mientras que el cable AWG 26 no debe ser superior a 130 m.

Interruptor de control remoto (interruptor ex.)		
Clavija 1		
Clavija 2		
Clavija 3	Desde el interruptor	Tierra
Clavija 4	Al interruptor	12 V CC

Tabla 2 Instrucciones para conectar la placa del circuito OLEA 103 RJ 10 para control remoto

2.12. Diagrama del principio

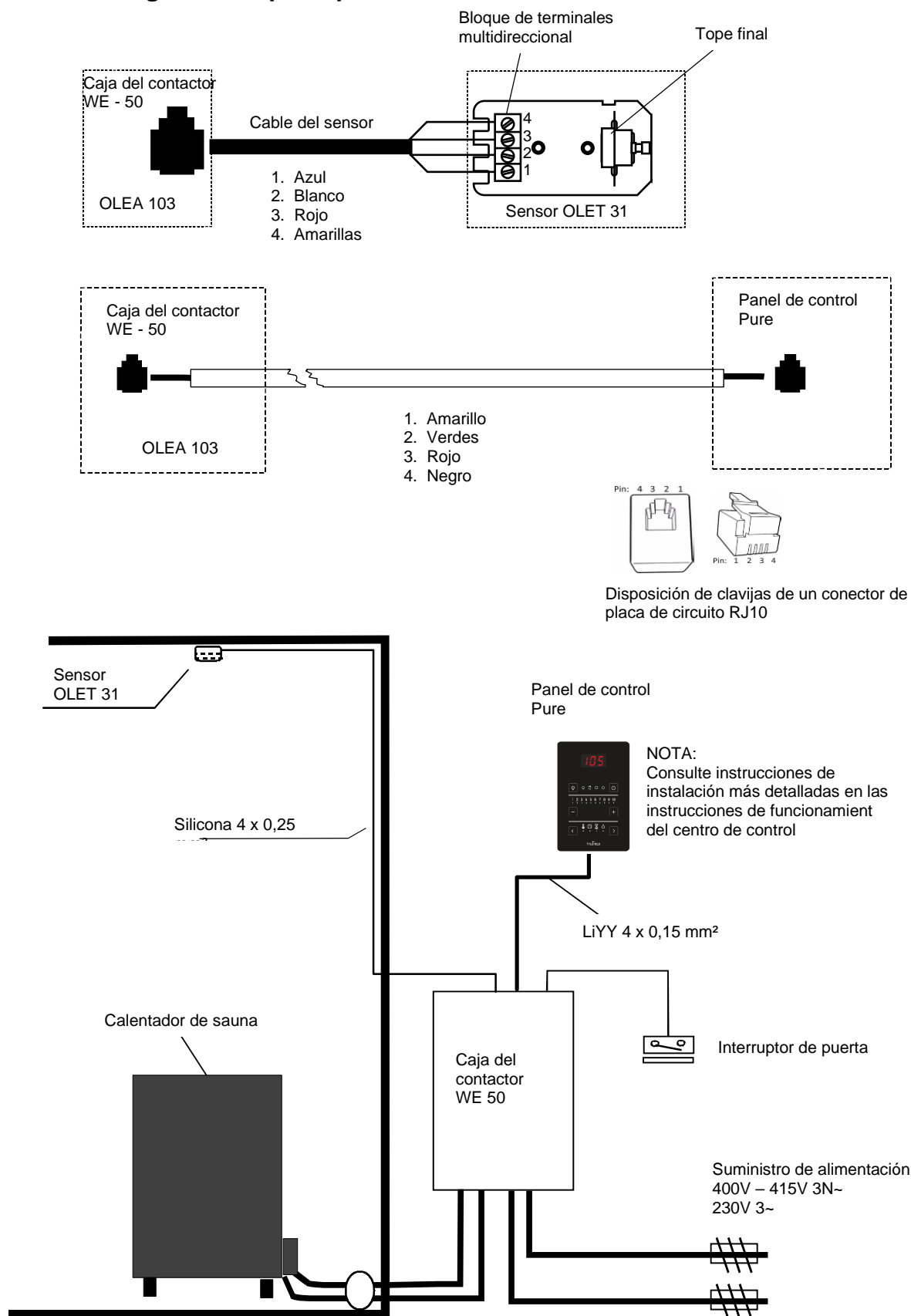
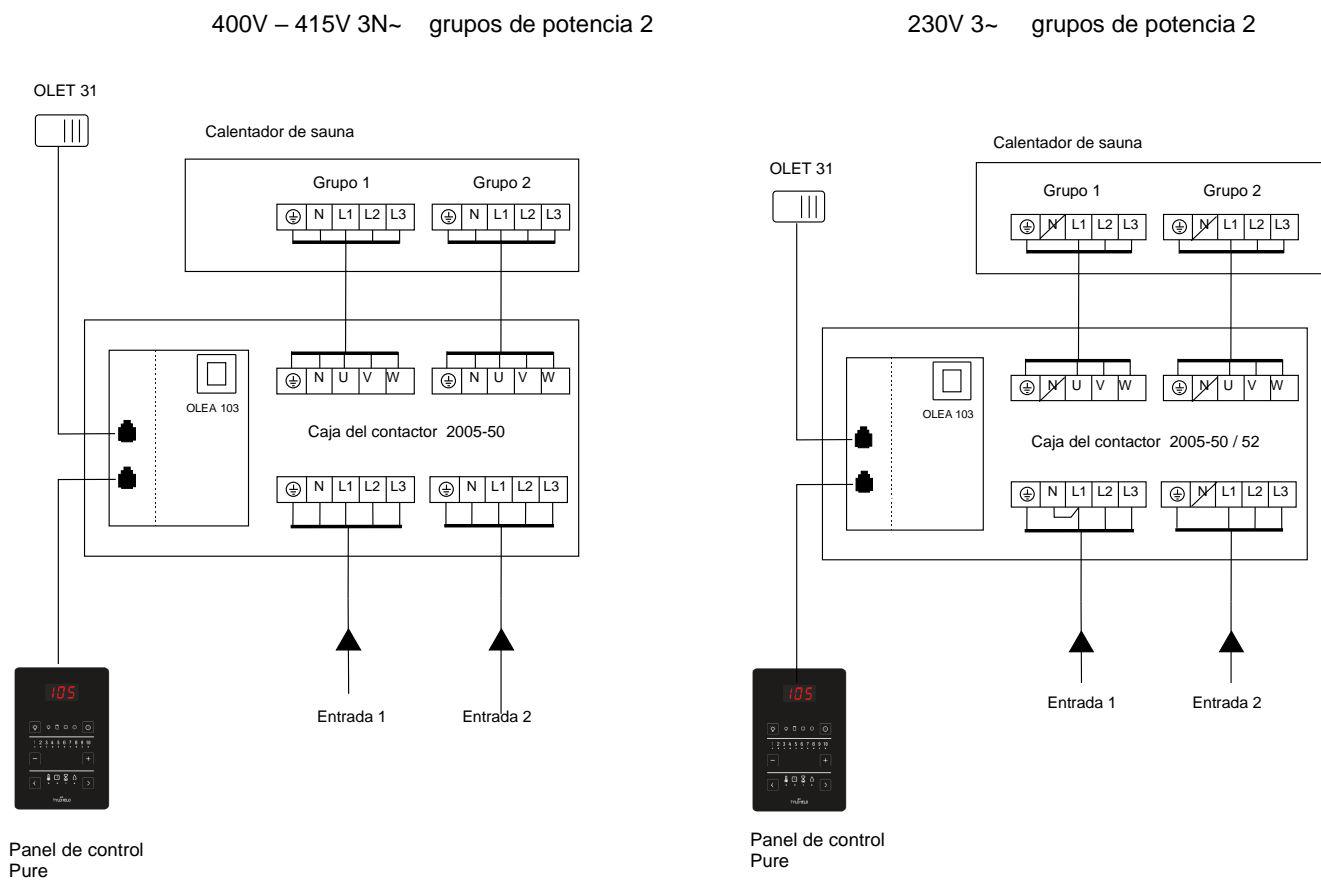


Figura 4 Diagrama del principio de conexiones

2.13. Principio de conexión



400V – 415V 3N~ 1- Grupo de potencia

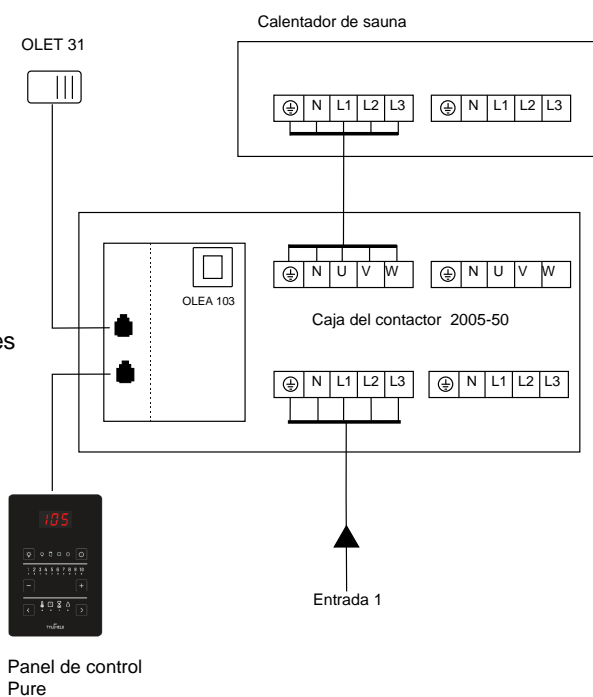


Figura 5 Diagrama del principio de conexiones

2.14. Cables y fusibles para calentadores 1101 – XX (SKLA / Magma)

Modelo	Potencia kW	Cable de conexión del calentador H07RN-F/ 60245 IEC 66 mm ² 400V – 415V 3N~p 2 – effekt grupo	Fusible A	Cable de conexión del calentador H07RN-F/ 60245 IEC 66 mm ² 230V 3~ 2 – effekt grupo	Fusible A
1101 – 181 / 1811	18 (9 + 9)	2 x (5 x 2,5)	2 x (3 x 16)	2 x (4 x 6)	2 x (3 x 25)
1101 – 210 / 2101	21 (9 + 12)	5 x 2,5 5 x 6	3 x 16 3 x 25	4 x 6 4 x 10 WE - 52	3 x 25 3 x 35 WE - 52
1101 – 260 / 2601	26 (13 + 13)	2 x (5 x 6)	2 x (3 x 25)	2 x (4 x 10) WE - 52	2 x (3 x 35) WE - 52

Tabla 3. Cables y fusibles para calentadores 1101 – XX (SKLA / Magma)

2.15. Separación de seguridad para calentadores de sauna 1101 (Magma ja SKLA) y el lugar de instalación del sensor OLET 31

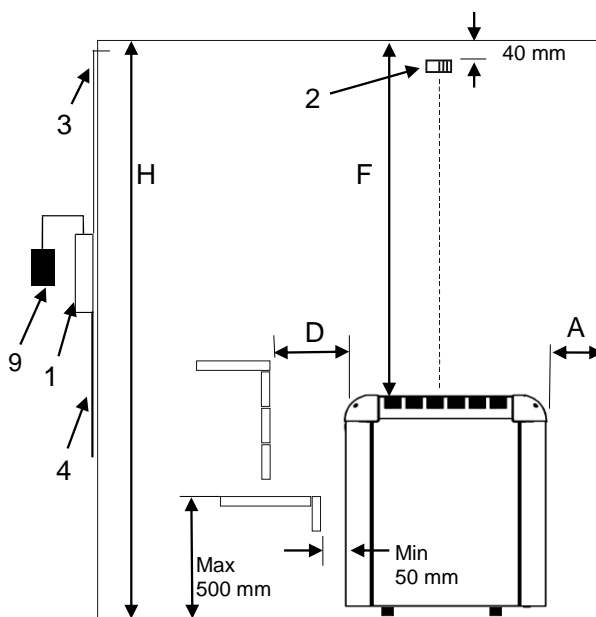


Figura 6. Ubicación de la instalación del sensor OLET 31 a 40 mm del techo en la parte central del calentador. La distancia de seguridad entre el calentador y la pared de detrás del calentador debe ser al menos la distancia mínima indicada en las tablas 4

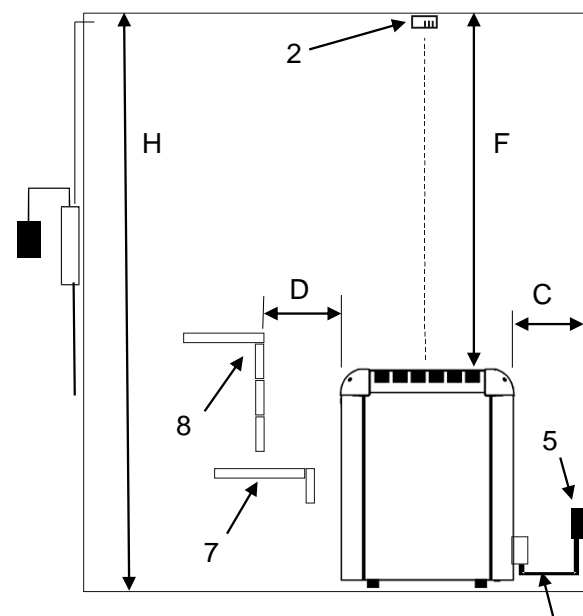
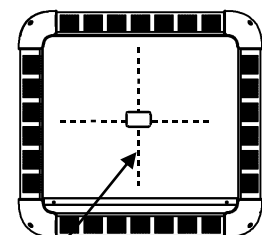


Figura 7. Ubicación alternativa de la instalación del sensor OLET 31 en el techo en la parte central por encima del calentador.

1. Caja del contactor WE - 50
2. Sensor OLET 31
3. Cable resistente a la temperatura para el sensor
4. Cable de alimentación del calentador de sauna
5. Caja de conexiones
6. Cable de conexión al calentador de sauna
7. Banco inferior o railes
8. Banco superior o railes
9. Centro de control Pure o Elite

1101 - ... Magma / SKLA



NOTA! Ubicación alternativa de la instalación del sensor OLET 31 en el techo en la parte central por encima del calentador.

Figura 8. Separación de seguridad para calentadores

Potencia	Sala de sauna			Distancia mínima con				Piedra
	Volumen Min.	Volumen Max.	Mini Altura	Pared lateral	Por delante	Techo	Trasero	
kW	m ³	m ³	H mm	A mm	D mm	F mm	C mm	Aproximadamente. kg
18,0 (9+9)	18	30	2100	140	160	1400	160	80
21,0 (9+12)	24	36	2100	140	160	1400	160	80
26,0 (13+13)	30	46	2200	140	160	1500	160	80

Tabla 4 Separación de seguridad 1101 – xx (SKLA / Magma)

2.16 Conexión interna para calentadores de sauna Magma / SKLA

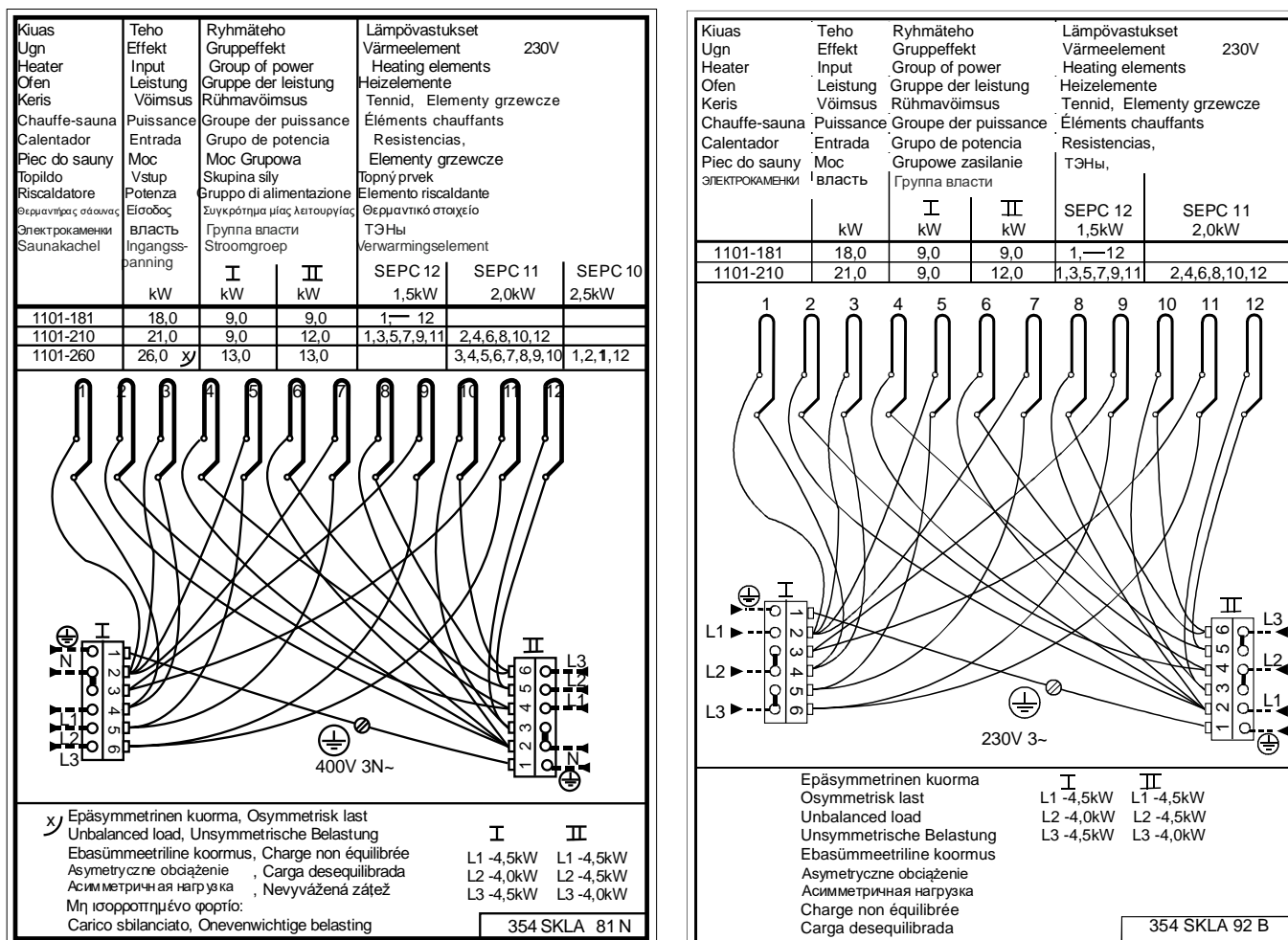


Figura 9. Conexión interna para de sauna SKLA / Magma 400V – 415V 3N~ ja 230V 3~

2.17 Ventilación recomendada para la sauna

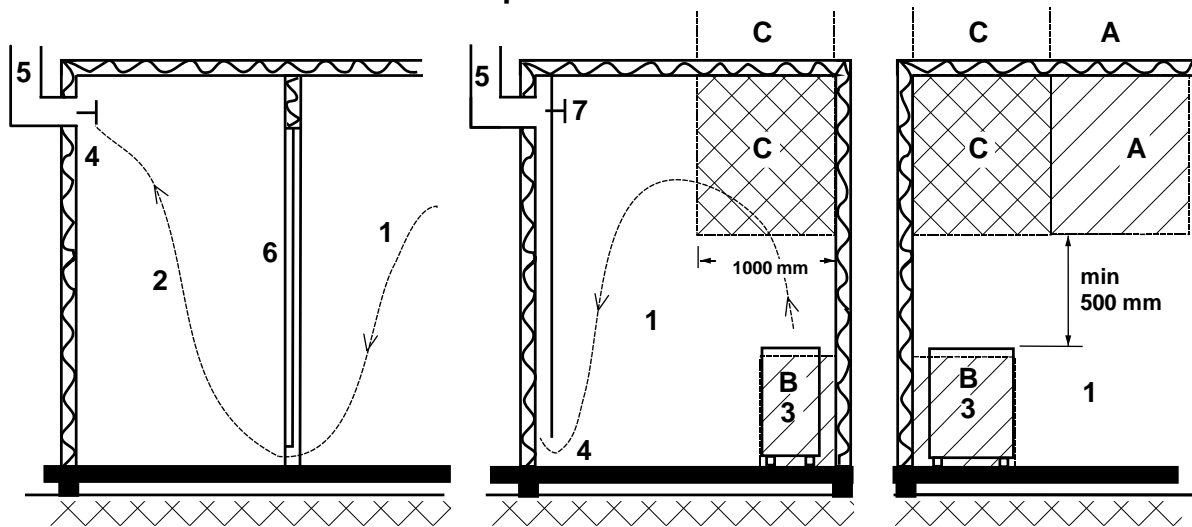


Figura 10. Ventilación recomendada para la sauna

1. Sala de sauna 3. Calentador de sauna eléctrico 5. Conducto o canal de escape
 2. Aseo 4. Válvula de escape 6. Puerta de la sala de sauna
 7. Puede instalarse una válvula de ventilación en este lugar para mantenerla cerrada, mientras la sauna se calienta y durante el baño.

El ventilador de entrada puede situarse en la zona A. Asegúrese de que el aire fresco entrante no interfiera con el termostato del calentador de sauna situado cerca del techo (es decir, que no lo enfríe).

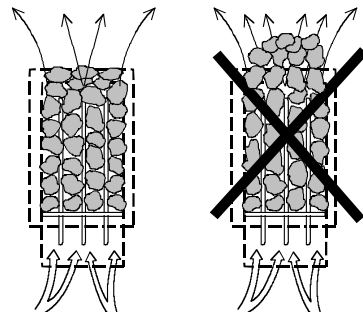
Si no se instala un sistema de ventilación en la sala de sauna, la zona B actuará como zona de entrada del aire. En caso de que se instale dicho sistema, la válvula de escape deberá colocarse, como mínimo, 1 m por encima de la válvula de entrada.

NO INSTALE LA VÁLVULA DE ENTRADA EN LA ZONA C SI EL TERMOSTATO QUE CONTROLA EL CALENTADOR DE SAUNA SE ENCUENTRA EN ESTA ZONA

2.18 Piedras del calentador de sauna

Las piedras de calidad cumplen los siguientes requisitos:

- Las piedras de sauna deben soportar el calor y la variación de calor que produce la vaporización del agua que se vierte sobre ellas.
- Las piedras deben lavarse antes de su uso para evitar los olores y el polvo.
- Las piedras de sauna deben ser irregulares para que el agua que se evapora disponga de una mayor superficie.
- Las piedras de sauna deben ser lo suficientemente grandes (entre 80-120 mm) para permitir una buena ventilación entre las piedras. De este modo, se prolonga la vida útil de las resistencias.
- Las piedras de sauna deben apilarse con separación entre sí para permitir una buena ventilación. No doble las resistencias contra el marco o contra sí mismas.
- Recoloque las piedras con frecuencia (por lo menos una vez al año) y sustituya las piedras pequeñas y rotas por otras nuevas más grandes.
- Vacíe el depósito de piedras con frecuencia, por lo menos una vez al año en el caso de uso privado. Retire las piedras pequeñas y rotas, y sustitúyalas por otras nuevas.
- Si se trata de un uso comercial, esto debe realizarse por lo menos cada dos meses.
- Las piedras se deben apilar de modo que cubran las resistencias. No obstante, no se debe acumular una gran pila de piedras sobre las resistencias. Para conocer la cantidad suficiente de piedras, consulte la tabla 4 de la página 11. Las piedras pequeñas contenidas en el paquete no deben apilarse en el calentador de sauna.
- La garantía no cubre los defectos que cause la mala ventilación provocada por la acumulación de piedras pequeñas muy pegadas entre sí.
- No se permite el uso de piedras de cerámica. Podrían causar daños al calentador de sauna que no están cubiertos por la garantía.
- No utilice esteatitas como piedras de sauna. La garantía de la estufa no cubrirá los daños derivados de dicho uso.
- No utilice lava de como piedras de sauna. La garantía de la estufa no cubrirá los daños derivados de dicho uso.
- **NO USE EL CALENTADOR SIN PIEDRAS.**



3. Lista de repuestos

Pieza	Referencia	Nombre de la pieza	18,0 kW	21,0 kW	26,0 kW
1	SP7812550	Conector para la red eléctrica	2	2	2
2	SP4316215	Resistencia SEPC 12 230V 1500W	12	6	
3	SP4316216	Resistencia SEPC 11 230V 2000W		6	8
4	SP4316217	Resistencia SEPC 10 230V 2500W			4
5	SP4301590	Cables de conexión	1	1	1
6	SP4303303	Rejilla de las piedras	2	2	2

4. ROHS

Instrucciones de protección medioambiental

Este producto no debe ser tratado como un residuo doméstico normal al final de su vida útil, sino que debe depositarse en el punto de recogida adecuado para el reciclaje de equipos eléctricos y electrónicos.

La presencia de este símbolo en el producto, en el manual de instrucciones o en el paquete indica lo anteriormente mencionado.

Los materiales pueden reciclarse según las marcas que figuren en ellos. Mediante la reutilización o aprovechamiento de estos materiales, o la reutilización de equipos antiguos, se contribuye de manera importante a la protección del medio ambiente. Nota: este producto debe entregarse en el centro de reciclaje sin las piedras de sauna ni la cubierta de esteatita.

Para obtener información acerca del punto de reciclaje, póngase en contacto con la administración municipal.



Руководство по установке и эксплуатации Magma а также SKLA

ЭЛЕКТРОКАМЕНКИ

1101 – 1811	Magma
1101 – 2101	Magma
1101 – 2601	Magma
1101 – 181	SKLA
1101 – 210	SKLA
1101 – 260	SKLA

MAGMA



КОНТАКТОР

2005 – 50	WE 50
2005 – 51	WE 51
2005 – 52	WE 52



SKLA



ПУЛЬТЫ УПРАВЛЕНИЯ

1601 – 41	Pure
1601 – 42	Elite



Pure



Elite

Содержание	страница
1. ПРЕДУПРЕЖДЕНИЯ	3
1.1. Проверьте перед тем, как включить электрокаменку	3
1.2. Сауна	3
1.3. Информация для пользователей	3
1.4. Управление электрокаменкой	3
2. Подготовка к установке электрокаменки	4
2.1. Установка электрокаменки	4
2.2. Установка датчика на потолке	4
2.3. Установка дополнительного датчика NTC	4
2.4. Использование коробки Контактор	5
2.5. Установка соединительной коробки для питающих кабелей внутри сауны	5
2.6. Подключение электрокаменки к электропитанию	6
2.7. Переключатель режимов электрического нагрева	6
2.8. Использование контакторной коробки	6
2.9. Защитные поручни	6
2.10. Дверной выключатель	7
2.11. Дистанционное управление	7
2.12. Принципиальная схема с пультом	8
2.13. Принцип подключения	9
2.14. Кабели и предохранители нагревателей сауны 1101 – XX (SKLA / Magma)	10
2.15. Безопасные расстояния для нагревателей сауны 1101 – XX SKLA / Magma	10
2.16. Внутренние соединения нагревателей для сауны	11
2.17. Рекомендуемая вентиляция сауны	12
2.18. Камни для электрокаменки	12
3. Запасные части для Magma / SKLA	13
4. ROHS	13
Рисунки и Таблицы	
Рис 1. Месторасположение соединительной коробки	5
Рис 2. Расположение выводов разъема	7
Рис 3. Установка дверного	7
Рис 4. Принципиальная схема соединений	8
Рис 5. Принципиальная схема	9
Рис 6. Место установки датчика OLET 31 в 40 мм от потолка по центру нагревателя.	10
Рис 7. Альтернативный вариант установки датчика OLET 31	10
Рис 8. Безопасные расстояния	10
Рис 9. Внутренние соединения нагревателей для сауны SKLA / Magma	11
Рис 10. Рекомендуемая вентиляция сауны	12
Таблица 1. Подключение дверного переключателя к разъему RJ10 с	7
Таблица 2. Инструкции по подключению печатной платы OLEA 103 RJ 10	7
Таблица 3. Кабели и предохранители нагревателей сауны 1101 – XX (SKLA / Magma)	10
Таблица 4. Безопасные расстояния Magma / SKLA	11

1. ПРЕДУПРЕЖДЕНИЯ

1.1. Проверьте перед тем, как включить электрокаменку

1. Помещение пригодно для приема сауны.
2. Окна и двери закрыты.
3. Каменка заполнена камнями, соответствующими рекомендациям изготовителя. Камни уложены с зазорами и покрывают нагревательные элементы.

Главный выключатель нагревателя расположен сбоку на контактной коробке. Главный выключатель имеет маркировку «0 – 1».

1.2. Сауна

Стены и потолок сауны должны быть хорошо теплоизолированы. Материалы, которые аккумулируют тепло, такие как плитка и штукатурка должны быть изолированы. Рекомендуется использоваться деревянные панели для обшивки сауны. Если в помещении сауны есть материалы, поглощающие тепло, такие как декоративные камни, стекло и т.д., они увеличивают время прогрева сауны, даже если само помещение хорошо теплоизолировано (смотрите стр 4, раздел 2)

1.3. Информация для пользователей

Это устройство может использоваться детьми не младше 8 лет, лицами с ограниченными физическими, сенсорными или умственными способностями, а также лицами без опыта и знаний о работе устройства только при условии, что указанные лица были проинструктированы относительно техники безопасности и рисков, связанных с использованием устройства. Детям не разрешается играть с устройством или выполнять его чистку и обслуживание без присмотра взрослых. (7.12 EN 60335-1:2012)

1.4. Управление электрокаменкой

Ознакомьтесь с инструкцией к соответствующему пульту управления.

Если у вас возникнут какие-либо проблемы, пожалуйста, свяжитесь с сервис-центром дистрибьютора.

Для дополнительной информации по использованию сауны, посетите наш сайт www.tylohelo.com

2. Подготовка к установке электрокаменки

Проверьте следующее перед тем, как устанавливать электрокаменку:

- Соотношение мощности печи (кВт) и объема помещения сауны (м³). Рекомендуемые значения соотношения «объем / мощность» приведены в таблицах 5 на страницах 11. Запрещается выходить за пределы минимального и максимального объема.
- В зависимости от мощности нагревателя высота потолка в сауне не должна быть меньше, чем 2100 мм или 2200 мм
- Неизолированные и кирпичные стены увеличивают время предварительного прогрева. Каждый квадратный метр оштукатуренного потолка, стены или стеклянной поверхности добавляет к объему помещения сауны 1,2 м³ с точки зрения необходимой мощности.
- Номинал предохранителя (А) и площадь сечения силового кабеля (мм²) для конкретной электрокаменки указаны в таблицах 3 (с. 10).
- При монтаже каменки необходимо строго соблюдать минимально безопасные монтажные расстояния. Не помещайте электрокаменку в нишу, вокруг каменки допускается только ограждение.
- Помните, что вокруг пульта управления должно быть достаточно пространства для проведения техобслуживания, входной двери и т.п.

2.1. Установка электрокаменки

При установке электрокаменки следует придерживаться рекомендаций по безопасным расстояниям, приведенных на в таблицах на страницах данного документа.

Электрокаменка устанавливается на пол. Пол должен быть прочным, т.к. вес электрокаменки с камнями составляет о 130 кг.

Электрокаменка выравнивается с помощью регулируемых ножек.

Электрокаменка крепится к полу с помощью поставляемых креплений (2 шт) для того, чтобы безопасные расстояния оставались неизменными во время эксплуатации.

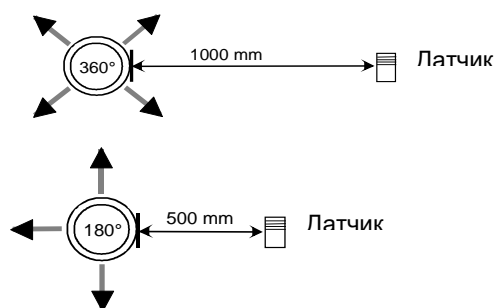
Запрещается облицовывать стены или потолок гипсокартоном или другими легкими защитными покрытиями, поскольку они могут стать источником возгорания.

Установка датчика вблизи отверстий приточной вентиляции

Воздух сауны должен быть заменяться шесть раз в час. Труба для притока воздуха должна иметь диаметр от 50 до 100 мм.

Отверстие приточной вентиляции круглого (360°) сечения должно находиться на расстоянии не менее 1000 мм от датчика.

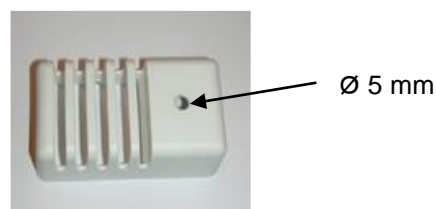
Отверстие приточной вентиляции с панелью, направляющей воздушный поток (180°), должно находиться на расстоянии не менее 500 мм от датчика. Воздушный поток должен быть направлен в сторону от датчика.



2.2. Установка датчика на потолке

При установке на потолке в корпусе датчика необходимо просверлить отверстие диаметром 5 мм для стока конденсированной воды.

Не распыляйте воду на датчик и не допускайте попадания на него брызг при использовании кружки для сауны.



2.3. Установка дополнительного датчика NTC

Дополнительный датчик OLET 31 подключается к разъему Ext NTC на плате RJ10. Подробнее см. на схеме подключений. Дополнительный датчик устанавливается на стене сауны на расстоянии не более 500 мм от потолка. После подключения к плате дополнительный датчик активируется автоматически. Это означает, что температура, отображаемая на панели управления, будет измеряться дополнительным датчиком.

Основной датчик, установленный над нагревателем сауны, имеет схему ограничителя, ограничивающую максимальную температуру уровнем 110 °С. Даже если с панели управления установлена температура 110 °С, на панели будет отображаться максимальная температура около 90 °С, так как основной датчик над нагревателем ограничивает максимальную температуру уровнем 110 °С. В зависимости от индивидуальных предпочтений в сауне обычно устанавливается температура 70–80 °С.

2.4. Использование коробки Контакттор

Шкафы контакторов 2005 – 50 (WE – 50), 2005 – 52 (WE - 52), а также дополнительный шкаф контакторов 2005 – 51 (WE – 51), поставляемый со вторым нагревателем, могут использоваться со следующими нагревателями:

– SKLE, LAAVA1105 –	WE - 50	Силовая группа 1 или 2	9–15 кВт 230 В 3~/400–415 В 3N~
– SKLA, MAGMA.... 1101 –	WE - 50	Силовая группа 2	18–26 кВт 400–415 В 3N~
– SKLA, MAGMA.... 1101 –	WE - 52	Силовая группа 2	18–26 кВт 230 В 3~
– SKLF, OCTA.... 1106 –	WE - 50	Силовая группа 1	9–15 кВт 400–415 В 3N~

Для управления шкафами контакторов WE – 50, WE 51 и WE - 52 могут использоваться панели управления модели Pure или Elite

Более подробные инструкции приведены в руководстве по эксплуатации панели управления.

Кожух контактора предназначен для установки вне помещения сауны. Прокладка кабеля должна осуществляться стационарно. Соединительная коробка должна быть полустационарно установлена на нагревателе в помещении сауны.

Несоблюдение приведенных в инструкциях по монтажу минимальных зазоров может привести к возникновению пожара.

Перед включением нагревателя необходимо проверить помещение сауны.

2.5. Установка соединительной коробки для питающих кабелей внутри сауны

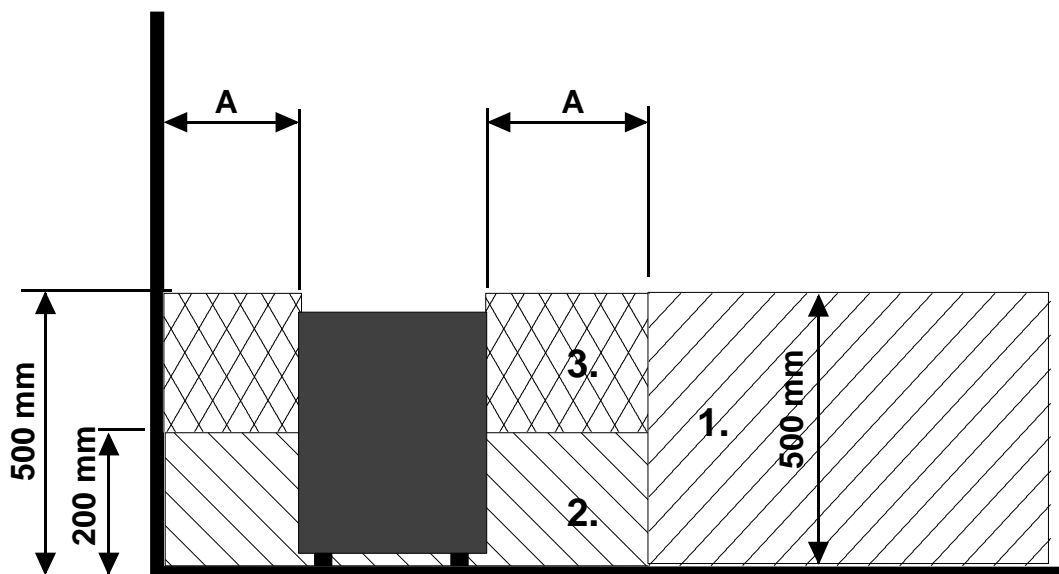


Рис 1. Месторасположение соединительной коробки

A = Минимальное безопасное расстояние, см. таблицу 4.

1. Рекомендуемое расположение соединительной коробки
2. Силуминовая коробка рекомендуется для этой зоны.
3. Следует избегать расположения в этой зоне. Всегда используйте силуминовые коробки.

Во всех остальных зонах используйте термостойкие коробки (Т 125 °С) и термостойкие кабели (Т 170 °С). Необходимо обеспечить доступ к соединительной коробке. При установке соединительной коробки в зонах 2 или 3 придерживайтесь рекомендаций местного поставщика электроэнергии.

2.6. Подключение электрокаменки к электропитанию

Подключение печи к электросети должен производить квалифицированный электрик с соблюдением действующих норм. Печь подключают полупостоянным соединением с использованием кабеля H07RN-F (60245 IEC 66) или аналогичного ему. При выборе остальных кабелей (сигнальная лампа, переключатель электрического отопления – при использовании) придерживайтесь этих же рекомендаций. Запрещается использовать для подключения печи кабели с изоляцией из ПВХ.

При одинаковом напряжении допускается использование многожильного (например, семижильного) кабеля. При отсутствии отдельных предохранителей все кабели должны иметь одинаковое сечение, соответствующее главному предохранителю.

Соединительную коробку крепят на стене сауны в пределах установленного для печи минимального безопасного зазора. Максимальная высота, на которой устанавливают соединительную коробку, равна 500 мм от пола. См. с. 5, размещение соединительной коробки для подключения кабеля в помещении сауны

При креплении соединительной коробки на расстоянии 500 мм от печи ее максимальная высота составляет 1000 мм от пола.

ПРИМЕЧАНИЕ. Управление освещением в сауне через печатную плату возможно только для активной нагрузки (лампы накаливания). Реле платы не сможет выдерживать емкостные нагрузки (импульсные блоки питания). Если светильники в сауне оснащены трансформаторами (например, при использовании светодиодных или галогеновых ламп), релейный регулятор печатной платы плиты должен быть подключен к отдельному реле или контактору управления лампами.

ТЭНы электрокаменки могут поглощать влагу из воздуха во время хранения. Это может вызвать утечку тока. Влага испарится после нескольких нагревов. Не подключайте электрокаменку через УЗО.

При установке печи придерживайтесь действующих норм электробезопасности..

2.7. Переключатель режимов электрического нагрева

Переключатель режимов электрического нагрева применяется в домах с электрическим отоплением. Контактная коробка имеет соединительные разъемы (с маркировкой N-55) для управления переключением режимов электрического нагрева. Напряжение (230 В) на соединительные разъемы N-55 и нагревательные элементы подается одновременно. **Более подробные инструкции см. в руководстве по эксплуатации контакторной коробки WE 50.**

2.8. Использование контакторной коробки

Контакторная коробка предназначена для установки вне помещения сауны. Кабеля должен быть проложен стационарно. Соединительная коробка должна быть полустационарно установлена на нагревателе в помещении сауны.

Более подробные инструкции см. в руководстве по эксплуатации контакторной коробки WE 50.

2.9. Защитные поручни

Если вокруг нагревателя устанавливается защитный поручень, безопасные расстояния до него не должны быть меньше, чем указано в Таблице 4 на стр. 11. Защитное ограждение должно представлять собой одиночный поручень, а не сплошную стенку.

2.10. Дверной выключатель

Под дверным выключателем подразумевается выключатель на двери сауны. Данный выключатель соответствует правилам. Общественные и частные сауны должны быть оснащены дверным выключателем; речь идет о таких саунах, в которых нагреватель можно включать, находясь снаружи сауны, например при помощи кнопки «Вкл./Выкл.» или аналогичным способом.

Панель управления автоматически обнаруживает подключение дверного выключателя к печатной плате OLEA 103 нагревателя. При первом использовании сауны после установки закройте дверь сауны и включите питание с помощью главного выключателя нагревателя.

Если до запуска обогрева открыть дверь, спустя одну минуту после этого автоматический (дистанционный) режим (предварительный нагрев) отключится. Необходимо закрыть дверь и перезапустить эту функцию с панели управления.

Если дверь остается открытой дольше пяти минут при включенном нагревателе, происходит автоматическое отключение нагревателя.

Нагреватель можно снова включить с панели управления, когда дверь будет закрыта. Индикатор неисправности (если установлен) начнет мигать. См. приведенные ниже инструкции по установке.

Инструкции по установке и подключению дверного выключателя

Дверной выключатель устанавливается вне помещения сауны на верхней кромке двери на расстоянии не менее 300 мм от внутреннего угла.

Выключающая часть устанавливается на дверной раме, а магнит устанавливается на двери. Расстояние между выключателем и магнитом — 18 мм.

Если дверной выключатель устанавливается в верхней части двери, TuLöHelo рекомендует использовать модель TuLöHelo 0043233, SSTL 8260371.

Если дверной выключатель устанавливается в нижней части двери, TuLöHelo рекомендует использовать модель TuLöHelo SP11000326, SSTL 8263280

См. инструкции по установке и эксплуатации, прилагаемые к нагревателю

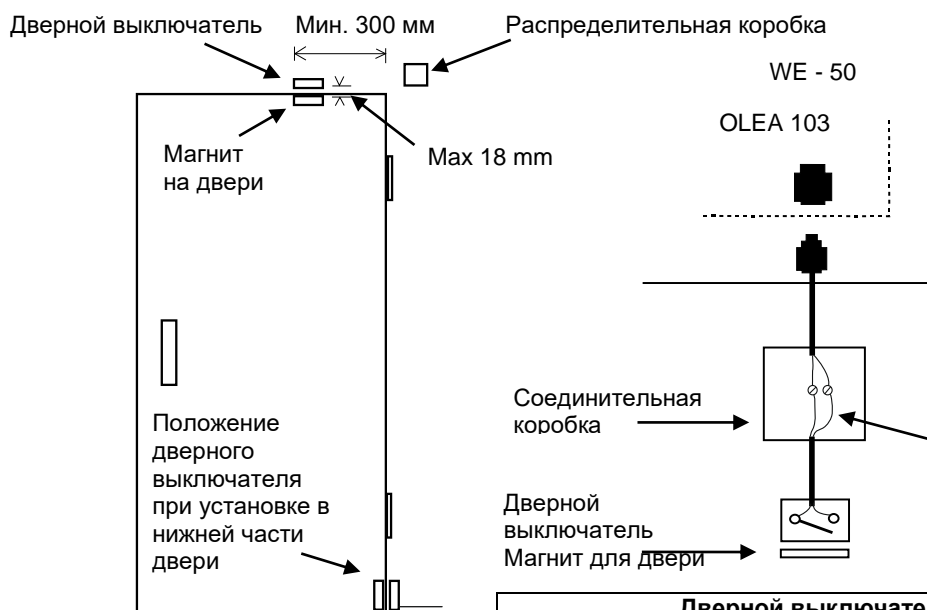


Рис 3. Установка дверного выключателя

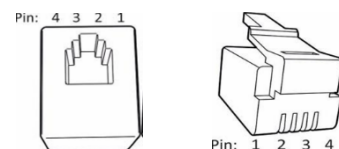


Рис 2 Расположение выводов разъема RJ10 печатной платы.

Дверной выключатель		Цвет проводника	
Контакт 1			
Контакт 2			
Контакт 3	Дверной выключатель	Земля	Оранжевый
Контакт 4	Дверной выключатель	12 В пост. тока	Зеленый/белый

Таблица 1. Подключение дверного переключателя к разъему RJ10 с дополнительным индикатором сигнала

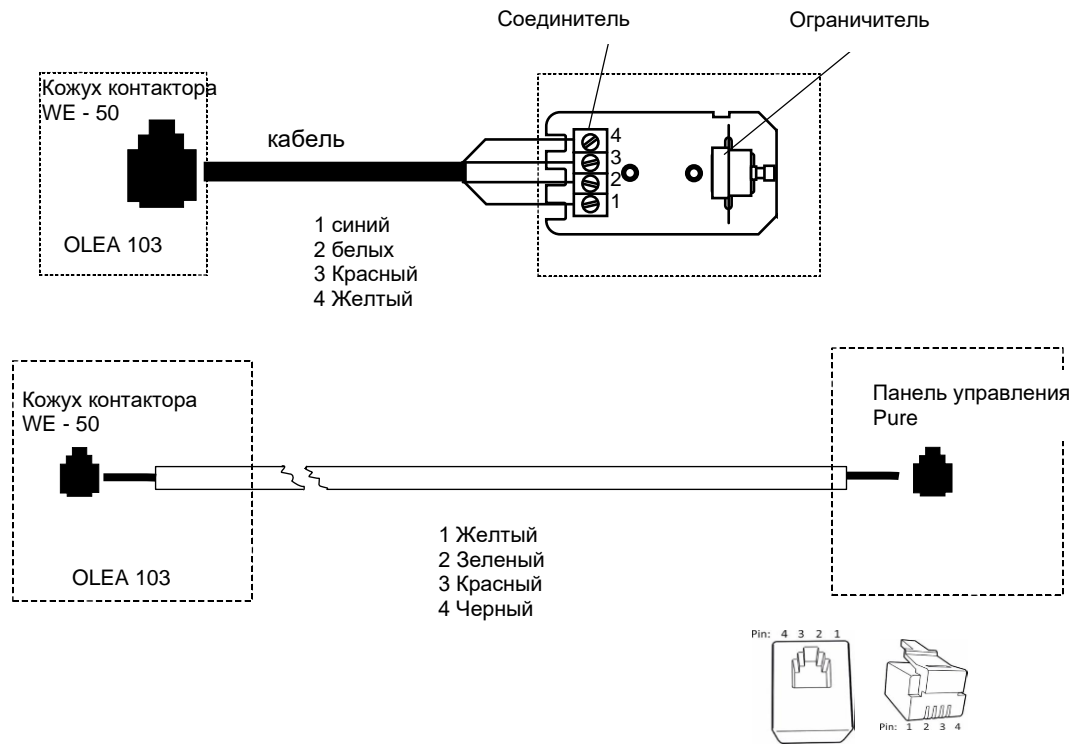
2.11. Дистанционное управление

Управление шкафом контакторов может осуществляться дистанционно, предусмотрено также включение или выключение контакта импульсом. Подключите контакты к выводам 3 и 4 разъема RJ10. Сечение кабеля — 24 или 26 AWG. Максимальная длина кабеля сечением 24 AWG составляет 200 м, кабеля 26 AWG — не более 130 м.

Переключатель дистанционного управления (внешний переключатель)		
Контакт 1		
Контакт 2		
Контакт 3	От переключателя	Земля
Контакт 4	К переключателю	12 В пост. тока

Таблица 2 . Инструкции по подключению печатной платы OLEA 103 RJ 10 для дистанционного управления

2.12. Принципиальная схема с пультом



Расположение выводов разъема RJ10 печатной платы

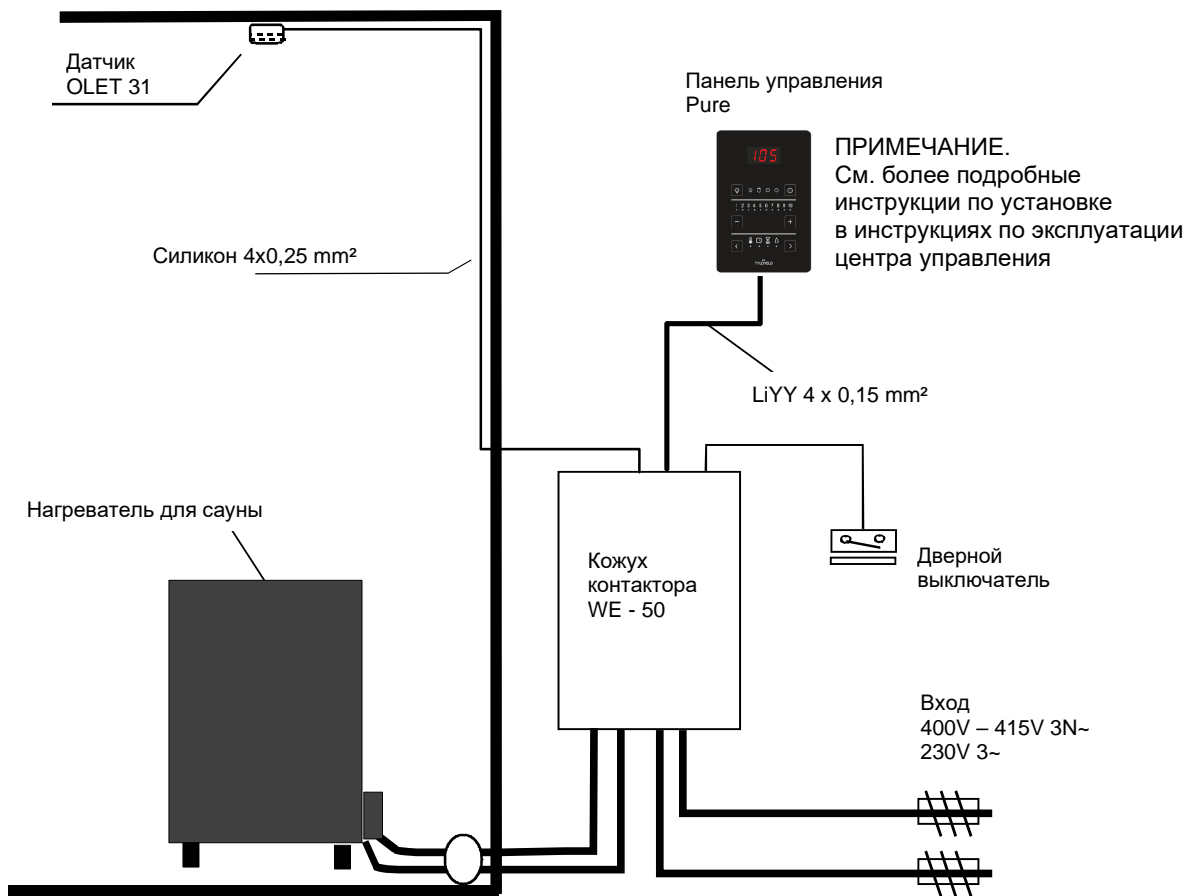
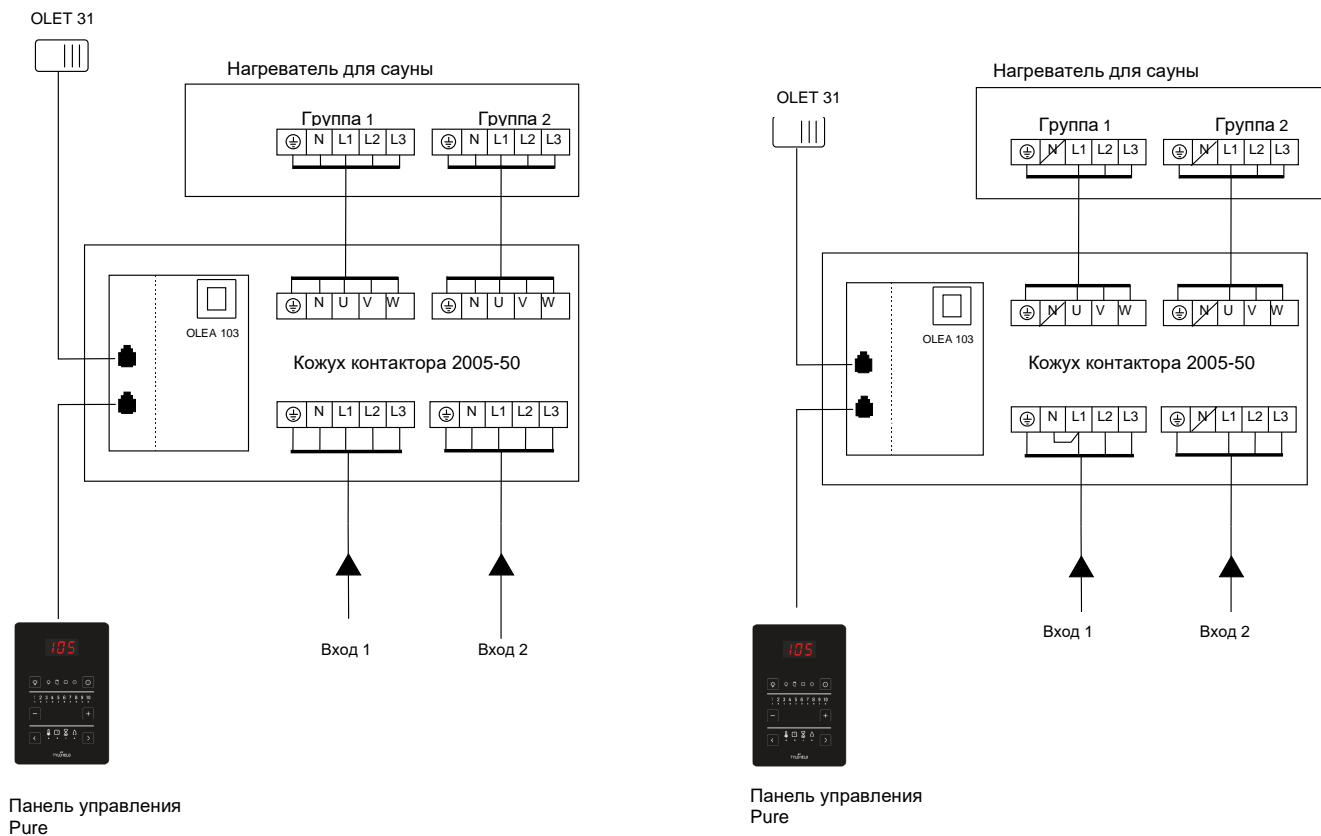


Рис 4 Принципиальная схема соединений

2.13. Принцип подключения

400V – 415V В, 3 фазы с нейтралью Две группы мощности 230V 230 В, 3 фазы Две группы мощности



400V – 415V 3N~ Одна группа мощности

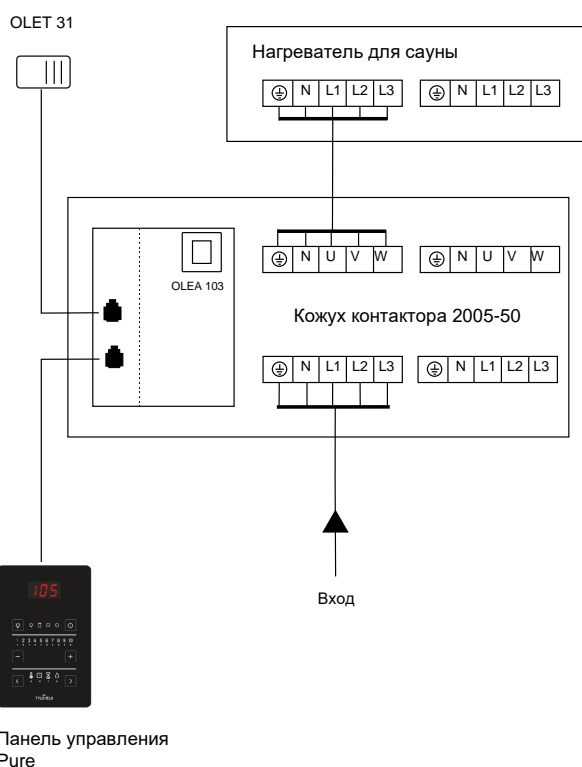


Рис 5 Принципиальная схема соединений

2.14. Кабели и предохранители нагревателей сауны 1101 – XX (SKLA / Magma)

Модель	Мощность кВт	Кабель для подключения H07RN-F/ 60245 IEC 66 mm ² 400V – 415V 3N~р Две группы мощности	Предохранитель A	Кабель для подключения H07RN-F/ 60245 IEC 66 mm ² 230V 3~ Две группы мощности	Предохранитель A
1101 – 181 / 1811	18 (9 + 9)	2 x (5 x 2,5)	2 x (3 x 16)	2 x (4 x 6)	2 x (3 x 25)
1101 – 210 / 2101	21 (9 + 12)	5 x 2,5 5 x 6	3 x 16 3 x 25	4 x 6 4 x 10 WE - 52	3 x 25 3 x 35 WE - 52
1101 – 260 / 2601	26 (13 + 13)	2 x (5 x 6)	2 x (3 x 25)	2 x (4 x 10) WE - 52	2 x (3 x 35) WE - 52

Таблица 3. Кабели и предохранители нагревателей сауны 1101 – XX (SKLA / Magma)

2.15. Безопасные расстояния для нагревателей сауны 1101 – XX (SKLA / Magma) и место установки датчика OLET 31

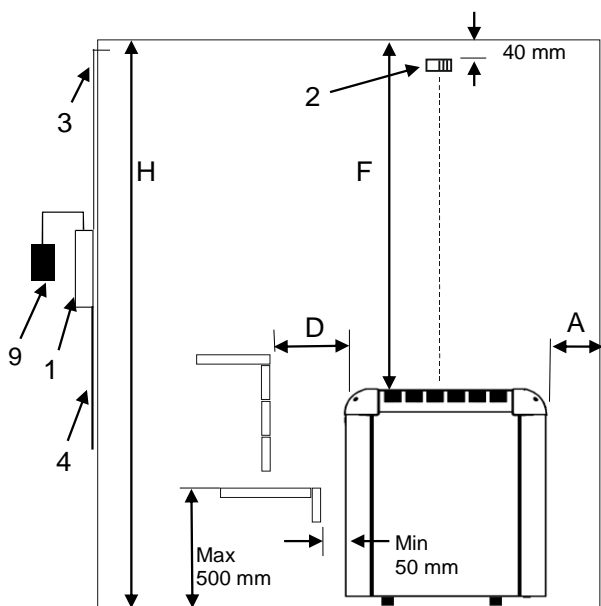


Рис 6. Место установки датчика OLET 31 в 40 мм от потолка по центру нагревателя. Безопасное расстояние между нагревателем и стеной за ним не должно быть меньше минимального расстояния, указанного в таблицах 4.

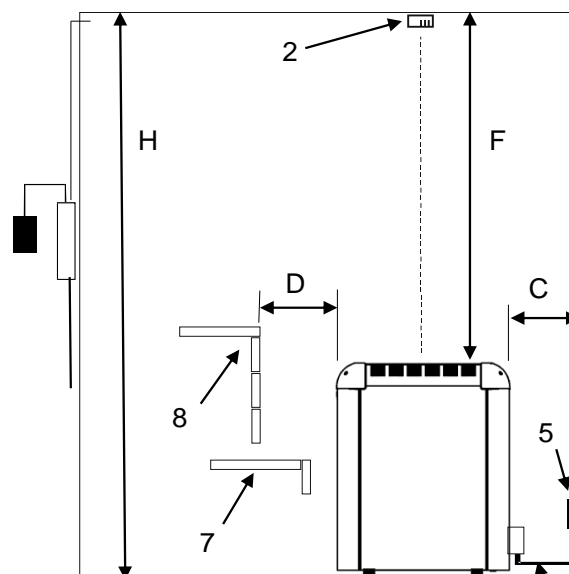
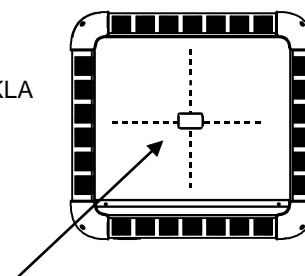


Рис 7. Альтернативный вариант установки датчика OLET 31 на потолке по центру нагревателя.

1. Кожух контактора WE - 50
2. Датчик OLET 31
3. Термостойкий кабель для датчика
4. Кабели питания нагревателя для сауны
5. Соединительная коробка
6. Соединительный кабель нагревателя для сауны
7. Нижняя полка или ограждение
8. Верхняя полка или ограждение
9. Центр управления Pure или Elite

Рис 8. Безопасные расстояния

1101 - ... Magma / SKLA



Заметка! Альтернативный вариант установки датчика OLET 31 на потолке по центру нагревателя.

Мощность кВт	Сауна Объем			МИНИМАЛЬНЫЕ РАССТОЯНИЯ от электрокаменки				Количество камней прибл. кг
	мин. m ³	Макс. m ³	минимум Высота H mm	до	до	Задняя стенка C mm		
				боковой стены A mm	Спереди D mm		потолка F mm	
18,0 (9+9)	18	30	2100	140	160	1400	160	80
21,0 (9+12)	24	36	2100	140	160	1400	160	80
26,0 (13+13)	30	46	2200	140	160	1500	160	80

Таблица 4 Безопасные расстояния Magma / SKLA

2.16 Внутренние соединения нагревателей для сауны

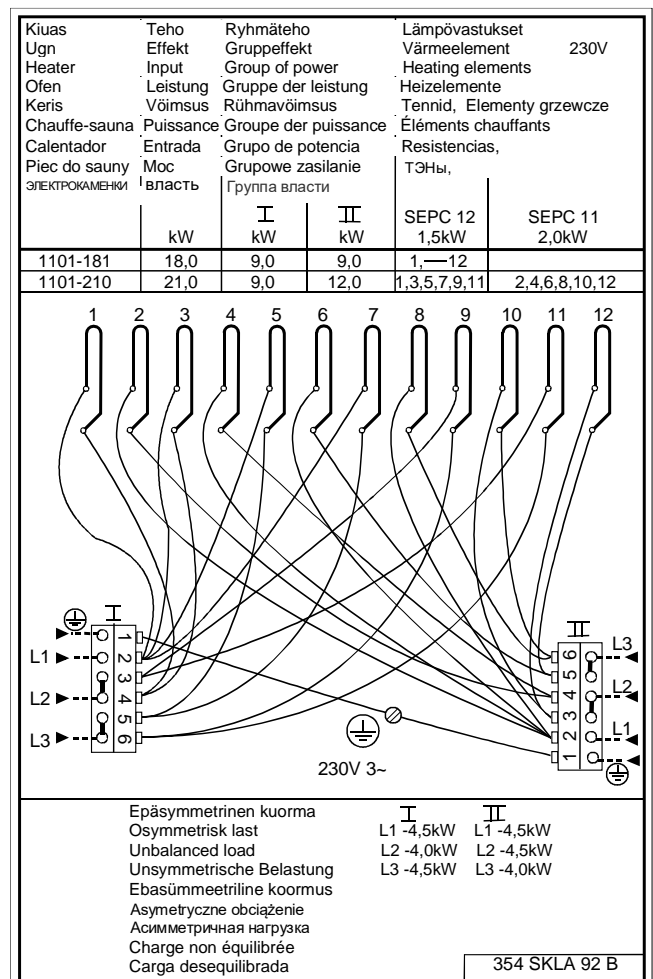
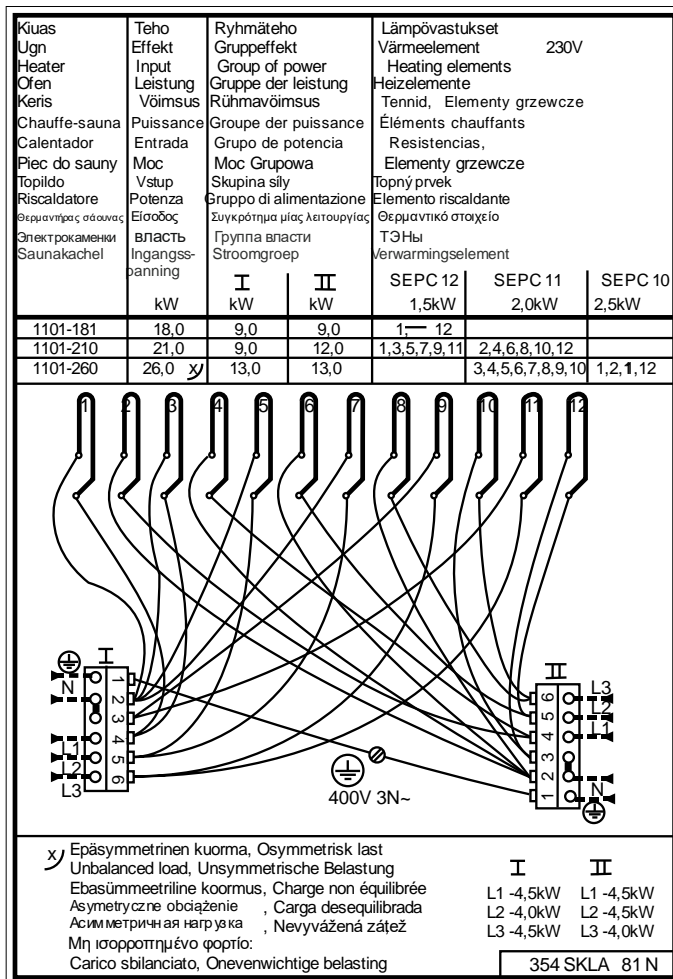


Рис 9. Внутренние соединения нагревателей для сауны SKLA / Magma 400V – 415V 3N~ ja 230V 3~

2.17 Рекомендуемая вентиляция сауны

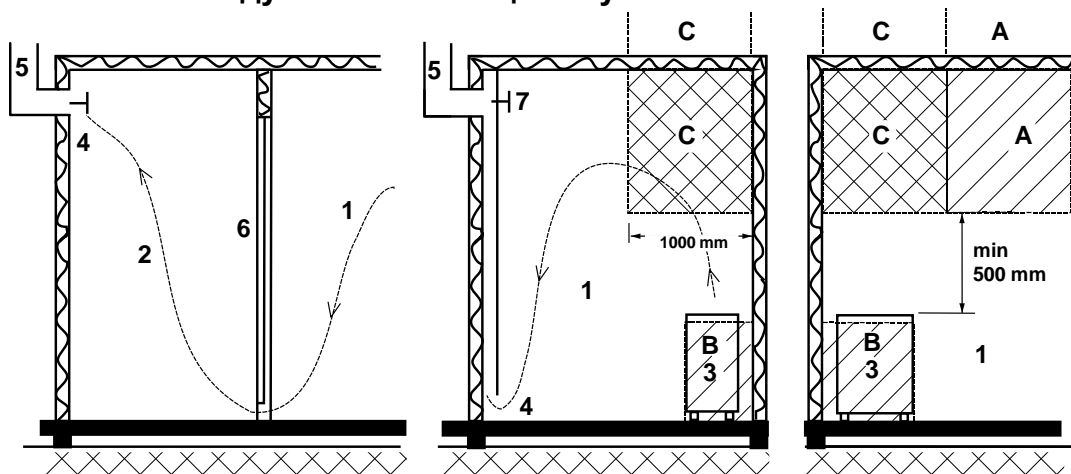


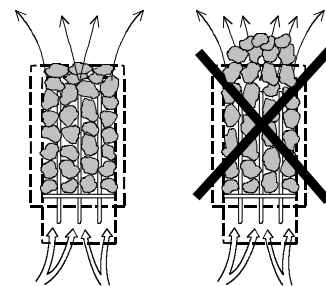
Рис 10. Рекомендуемая вентиляция сауны

1. Сауна
2. Душевая
3. Электрокаменка
4. Выпускной клапан
5. Выпускной канал
6. Дверь в сауну
7. Вентиляционный клапан можно установить здесь и закрывать его на время прогрева и приема сауны.
- A. Впускной клапан может быть установлен в этой зоне. Убедитесь, что поступающий свежий воздух не охлаждает датчик температуры печи, установленным под потолком.
- B. Зона служит как зона для поступления свежего воздуха, если сауна не оборудована принудительной вентиляцией. В этом случае выпускной клапан должен быть установлен выше впускного хотя бы на 1 метр.
- C. Не устанавливайте впускной клапан в этой зоне, если датчик температуры электрокаменки расположен в этой же зоне.

2.18 Камни для электрокаменки

Качественные камни соответствуют следующим требованиям:

- Камни для сауны должны выдерживать нагрев и изменения температуры при испарении воды, наливаемой на них.
- Перед использованием в сауне камни должны быть хорошо промыты, чтобы не было запаха и пыли.
- У камней для сауны должна быть неровная поверхность, чтобы площадь испарения воды была как можно больше.
- Камни для сауны должны быть достаточно большими (для больших электрокаменок приблизительно 80–120 мм), чтобы между камнями легко проходил воздух. Это продлевает срок службы нагревательных элементов.
- Камни следует укладывать с зазорами, чтобы усилить вентиляцию между ними. Следите, чтобы нагревательные элементы не соприкасались друг с другом или с корпусом электрокаменки. Не сгибайте нагревательные элементы.
- Регулярно перекладывайте камни (хотя бы раз в год) и заменяйте маленькие и расколовшиеся камни новыми, более крупными.
- Регулярно, по крайней мере один раз в год при частом использовании, опорожняйте отсек для камней, удаляйте мелкие и сломанные камни и заменяйте их новыми.
- При коммерческом использовании эта операция должна выполняться не реже одного раза в два месяца.
- Камни нужно укладывать так, чтобы они покрывали нагревающие элементы. Однако не кладите большое количество камней на нагревательные элементы. Количество камней, необходимое для укладки смотрите в Табл. 4 на странице 11. Любые маленькие камни в упаковке камней не должны складываться на нагреватель сауны
- Маленькие камни, даже если они включены в поставку, нельзя укладывать в электрокаменку, так как они могут провалиться внутрь электрокаменки через вертикальные пластины.
- Гарантия на электрокаменку не действительна для дефектов, возникших в результате плохой вентиляции, вызванной использованием мелких камней, а также чрезмерно плотной укладкой камней.
- Не допускается использование тальковый камень, это может привести к таким повреждениям электрокаменки, на которые не распространяется гарантия производителя
- Не используйте в камней для сауны тальковый камень. Гарантией на плиту не покрываются любые повреждения, полученные в результате его использования.
- **ЗАПРЕЩАЕТСЯ ИСПОЛЬЗОВАТЬ НАГРЕВАТЕЛЬ БЕЗ КАМНЕЙ!**



3. Запасные части для Магма / SKLA

Часть	Индекс	Наименование	18,0 kW	21,0 kW	26,0 kW
1	SP7812550	Коннектор	2	2	2
2	SP4316215	ТЭН SEPC 12 230V 1500W	12	6	
3	SP4316216	ТЭН SEPC 11 230V 2000W		6	8
4	SP4316217	ТЭН SEPC 10 230V 2500W			4
5	SP4301590	Соединительные провода	1	1	1
6	SP4303303	Решетка для камней	2	2	2

4. ROHS

Указания по защите окружающей среды

После окончания срока службы электрокаменку нельзя выбрасывать в контейнер, предназначенный для обычных бытовых отходов. Электрокаменку следует сдать в пункт приемки для последующей переработки электрических и электронных устройств.

Об этом сообщает маркировка изделия, информация в инструкции или на упаковке.

Переработка материалов должна осуществляться в соответствии с маркировкой на них. Благодаря повторному использованию материалов или использованию старого оборудования любым иным способом можно внести большой вклад в дело защиты окружающей среды. Сдавать изделие в центр переработки следует без камней для сауны и слоя талька.

По вопросам мест переработки обращаться в муниципальную администрацию.



Instrukcja obsługi i instalacji Magma ja SKLA

ELEKTRYCZNY PIEC DO SAUNY

1101 – 1811	Magma
1101 – 2101	Magma
1101 – 2601	Magma
1101 – 181	SKLA
1101 – 210	SKLA
1101 – 260	SKLA

MAGMA



SKRZYŃKA STYCZNIKA

2005 – 50	WE 50
2005 – 51	WE 51
2005 – 52	WE 52



SKLA



PANEL STERUJĄCY

1601 – 41	Pure
1601 – 42	Elite



Pure



Elite

Spis treści	Strona
1. OSTRZEŻENIA	3
1.1. Sprawdź przed skorzystaniem z sauny	3
1.2. Kabina sauny	3
1.3. Informacja dla użytkowników	3
1.4. Obsługa elementów sterowania panelu sterowania	3
2. Przygotowanie do instalacji pieca do sauny	4
2.1. Instalacja	4
2.2. Instalacja czujnika na suficie	4
2.3. Montaż dodatkowego czujnika NTC	4
2.4. Użytkowanie skrzynek styczników	5
2.5. Umieszczenie skrzynki rozdzielczej dla przewodu przyłączeniowego	5
2.6. Podłączenie do instalacji elektrycznej	6
2.7. Przełącznik ogrzewania elektrycznego	6
2.8. Użytkowanie skrzynki stycznika	6
2.9. Poręcz ochronna	6
2.10. Wyłącznik drzwiowy	7
2.11. Zdalne sterowanie	7
2.12. Schemat zasad	8
2.13. Zasady połączeń	9
2.14. Przewody i bezpieczniki pieców do sauny 1101 – XX (SKLA / Magma)	10
2.15. Bezpieczny prześwit dot. pieców do sauny 1101 (SKLA / Magma)	10
2.16 Schemat połączeń wewnętrznych pieców do sauny SKLA / Magma	11
2.17 Zalecana wentylacja kabiny sauny	12
2.18 Kamienie do pieca do sauny	12
3. Lista części zamiennych	13
4. ROHS	13
Rysunki i tabela	
Rysunek 1. Umieszczenie skrzynki rozdzielczej w pomieszczeniu sauny	5
Rysunek 2. Układ styków złącza płytki drukowanej RJ10	7
Rysunek 3. Instalacja przełącznika drzwiowego	7
Rysunek 4. Schemat zasad	8
Rysunek 5. Schemat poglądowy połączeń	9
Rysunek 6. Pozycja czujnika OLET 31	10
Rysunek 7. Alternatywne miejsce instalacji dla czujnika OLET 31	10
Rysunek 8. Bezpieczne odległości	10
Rysunek 9. Schemat połączeń wewnętrznych pieców do sauny SKLA / Magma	11
Rysunek 10. Zalecana wentylacja kabiny sauny	12
Tabela 1. Podłączanie przełącznika drzwiowego do złącza	7
Tabela 2. Instrukcja podłączenia płytki drukowanej OLEA 103 RJ 10 do zdalnego sterowania	7
Tabela 3. Przewody i bezpieczniki pieców do sauny 1101 – XX (SKLA / Magma)	10
Tabela 4. Bezpieczny prześwit 1101 – xx (SKLA / Magma)	11

1. OSTRZEŻENIA

1.1. Sprawdź przed skorzystaniem z sauny

1. Czy kabina sauny jest przystosowana do kąpieli saunowych?
2. Czy drzwi i okno w saunie są zamknięte?
3. Czy piec do sauny jest wypełniony kamieniami, które są zgodne z zaleceniami producenta, a elementy grzejne są przykryte kamieniami ułożonymi luźno w stosie.

Wyłącznik główny nagrzewnicy znajduje się z boku skrzynki styczników.
Główny wyłącznik oznaczony jest etykietą 0 – 1.

1.2. Kabina sauny

Ściany i sufit kabiny sauny powinny mieć dobrą izolację termiczną. Wszystkie powierzchnie akumulujące ciepło, takie jak płytki ceramiczne lub tynk muszą być zaizolowane. Wewnątrz kabiny sauny zaleca się zastosowanie paneli drewnianych. Jeżeli w kabinie sauny są elementy akumulujące ciepło, takie jak kamień dekoracyjny, szkło itp, mogą one wydłużyć czas nagrzewania, nawet jeżeli kabina sauny jest dobrze zaizolowana (patrz strona 4, rozdział 2. Przygotowanie do instalacji pieca do sauny).

1.3. Informacja dla użytkowników

Urządzenie nie może być obsługiwane przez dzieci poniżej ósmego roku życia, osoby o ograniczonych zdolnościach fizycznych, sensorycznych i umysłowych oraz osoby nieposiadające wiedzy i doświadczenia w zakresie jego obsługi, jeżeli osoby te nie zostały poinformowane o bezpiecznym sposobie korzystania z urządzenia oraz związanych z jego eksploatacją zagrożeniach. Dzieciom nie wolno bawić się urządzeniem ani czyścić go i wykonywać prac konserwacyjnych bez nadzoru (7.12 PN-EN 60335-1:2012).

1.4. Obsługa elementów sterowania panelu sterowania

Patrz szczegółowe instrukcje obsługi panelu sterowania.

Dodatkowe informacje dotyczące pieca sauny: www.tylohelo.com

W przypadku jakichkolwiek problemów, skontaktuj się z Autoryzowanym Serwisem Helo-Koperfam.

2. Przygotowanie do instalacji pieca do sauny

Przed rozpoczęciem montażu pieca do sauny należy sprawdzić następujące elementy.

- Współczynnik mocy zasilania pieca (kW) do kubatury sauny (m³). Zalecenia dotyczące kubatury są przedstawione w tabelach 5 na stronach 11. Wartości minimalne i maksymalne nie mogą być przekraczane.
- Wysokość pomieszczenia sauny powinna wynosić co najmniej 2100 mm lub 2200 mm w zależności od mocy pieca.
- Ściany nieizolowane i wykonane z kamienia wydłużają czas ogrzewania wstępnego. Na każdy metr kwadratowy powierzchni tynkowanego sufitu lub ściany należy dodać 1,2 m³ do kubatury sauny.
- Patrz tabelach 3 na stronach 10, aby uzyskać informację o doborze bezpiecznika elektrycznego od odpowiedniej wartości(A) i właściwym polu przekroju przewodu zasilającego (mm²) piec do sauny.
- Sprawdź, czy są zachowane bezpieczne odległości wokół pieca do sauny. Nie umieszczaj pieca do sauny we wnęce, wokół pieca może być jedynie barierka ochronna.
- Wokół panelu sterowania powinna być wystarczająca ilość miejsca na prace konserwacyjne. Również wejście może być uznane za przestrzeń na konserwację

2.1. Instalacja

Piec sauny jest instalowany w saunie przy zachowaniu bezpiecznych odległości wymienionych.

Piec sauny odpowiada modelowi stojącemu na podłodze. Podstawa musi być stabilna, ponieważ piec sauny waży około 130 kg.

Poziom pieca sauny jest ustawiany za pomocą regulowanych nóg.

Piec sauny jest stawiany na podłodze na regulowanych nogach przy użyciu dołączonych złączy (2 szt.), które uniemożliwiają zmianę bezpiecznej odległości podczas eksploatacji.

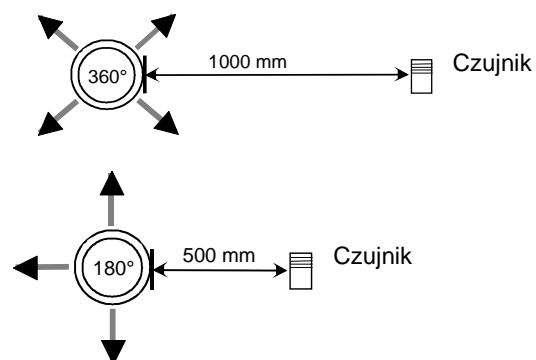
Ściany i sufit nie mogą być chronione lekkimi środkami ochronnymi, takimi jak płyta cementowa wzmocniana włóknem, ponieważ może to wywołać zagrożenie pożarowe.

Montaż czujnika obok wlotu powietrza

Powietrze w saunie powinno być wymieniane sześć razy na godzinę. Średnica przewodu doprowadzającego powietrze powinna wynosić pomiędzy 50 a 100 mm.

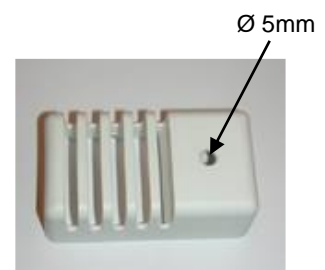
Wlot powietrza cyrkulującego (360°) należy zamontować w odległości co najmniej 1000 mm od czujnika.

Wlot powietrza z panelem kierującym-przepływem (180°) powinien być zamontowany w odległości min. 500 mm od czujnika. Strumień powietrza nie powinien być skierowany na czujnik.



2.2. Instalacja czujnika na suficie

W przypadku instalacji na suficie w obudowie czujnika należy wywiercić otwór o średnicy 5 mm, aby umożliwić odprowadzanie skroplonej pary wodnej. Nie należy przyskać wodą bezpośrednio w stronę czujnika ani polewać go przy użyciu łyżki do sauny.



2.3. Montaż dodatkowego czujnika NTC

Dodatkowy czujnik OLET 31 należy podłączyć do złącza dodatkowego NTC na płycie drukowanej RJ10. Więcej informacji znajduje się na schemacie przełączników. Dodatkowy czujnik należy zamontować na ścianie pomieszczenia sauny w odległości maksymalnie 500 mm od sufitu. W chwili podłączenia dodatkowego czujnika do płytki drukowanej włącza się on automatycznie. Oznacza to, że temperatura wyświetlana na panelu sterowania jest wynikiem pomiaru wykonanego przez dodatkowy czujnik. Jedynie czujnik główny zainstalowany nad piecem sauny jest wyposażony w ogranicznik, który ogranicza maksymalną temperaturę do 110°C. Nawet jeśli na panelu sterowania temperatura docelowa zostanie ustawiona na 110°C, maksymalna wartość temperatury widoczna na wyświetlaczu wyniesie około 90°C, ponieważ czujnik główny znajdujący się nad piecem ogranicza temperaturę maksymalną do 110°C. W zależności od indywidualnych preferencji temperatura w saunie ustawiana jest najczęściej pomiędzy 70 a 80°C.

2.4. Użytkowanie skrzynek styczników

Skrzynki styczników 2005 – 50 (WE – 50) i 2005 – 52 (WE - 52) oraz dodatkowa skrzynka stycznika 2005 – 51 (WE - 51) dołączona do drugiego pieca mogą być używane z następującymi piecami do saun:

- SKLE, LAAVA...1105 – .WE - 50 Klasyfikacja według mocy: grupa 1 lub 2 9 – 15 kW 230 V 3~ / 400 V – 415 V 3
- SKLA, MAGMA...1101 – ...WE - 50 Klasyfikacja według mocy: grupa 2 18 – 26 kW 400 V – 415 V 3 N~
- SKLA, MAGMA...1101 – ...WE - 52 Klasyfikacja według mocy: grupa 2 18 – 26 kW 230 V 3~
- SKLF, OCTA.....1106 – ...WE - 50 Klasyfikacja według mocy: grupa 1 9 – 15 kW 400 V – 415 V 3 N~

Modele paneli sterowania, które można wykorzystać do kierowania pracą skrzynek styczników WE – 50, WE 51 i WE - 52, to Pure lub Elite.

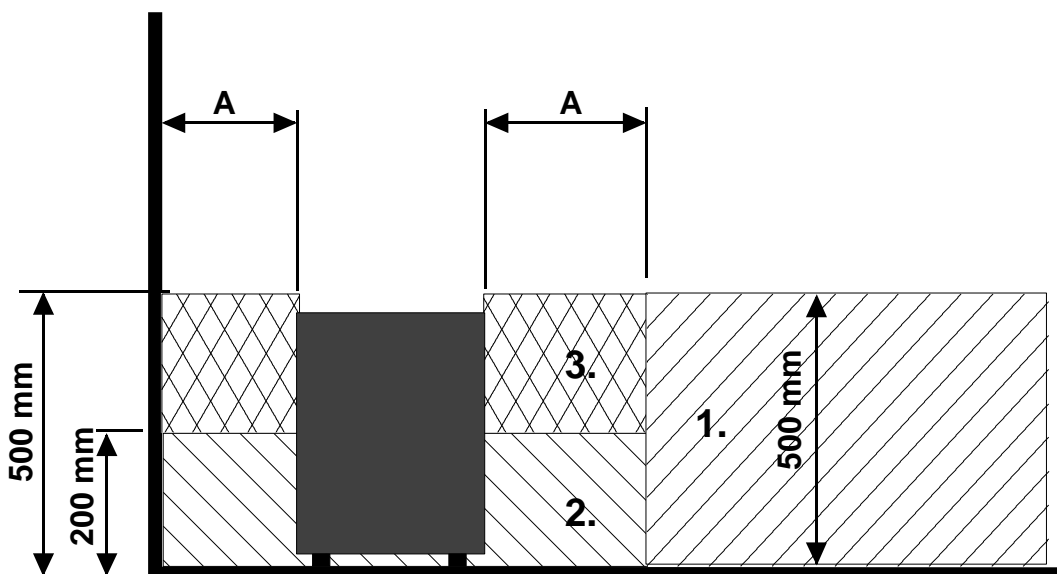
Patrz szczegółowe instrukcje w instrukcji obsługi panelu sterowania.

Skrzynkę stycznika należy zainstalować poza pomieszczeniem sauny. Przewody należy zamocować za pomocą połączenia nierozłącznego. Skrzynkę rozdzielczą należy zainstalować w pomieszczeniu sauny przy użyciu połączenia półrozłącznego do pieca do sauny.

Nieprzestrzeganie zaleceń dotyczących minimalnych prześwitów przedstawionych w instrukcjach instalacji może spowodować zagrożenie pożarem.

Przed włączeniem pieca do sauny należy zawsze sprawdzić pomieszczenie sauny.

2.5. Umieszczenie skrzynki rozdzielczej dla przewodu przyłączeniowego w kabine sauny



Rysunek 1. Umieszczenie skrzynki rozdzielczej w pomieszczeniu sauny

A = Określony minimalny bezpieczny odstęp, patrz tabela 4.

1. Zalecane miejsce dla skrzynki rozdzielczej
2. W tym miejscu zaleca się użycie skrzynki z siluminu.
3. Tej lokalizacji należy unikać. Zawsze stosuj skrzynkę z siluminu.

W innych lokalizacjach stosuj skrzynkę termoodporną (T 125 °C) oraz kable termoodporne (T 170 °C). Skrzynka rozdzielcza musi znajdować się z dala od przeszkód. Podczas montażu skrzynki rozdzielczej w strefie 2 lub 3, sprawdź zalecenia oraz przepisy lokalnego dostawcy energii.

2.6. Podłączenie do instalacji elektrycznej

Piec musi być podłączony do sieci elektrycznej przez wykwalifikowanego elektryka (posiadającego odpowiednie uprawnienia SEP) oraz zgodnie z obowiązującymi przepisami. Piec do sauny podłączony jest za pomocą złącza półstałego. Należy użyć kabli H07RN-F (60245 IEC 66) lub ich odpowiedników. Inne kable wyjściowe (lampki sygnalizacyjnej, przełącznika podgrzewania elektrycznego) również podlegają tym zaleceniom. Nie używaj izolowanych kabli PCV do zasilania pieca.

Jeśli napięcie jest takie samo, można użyć kabla wielożyłowego (np. 7-żyłowego). Jeśli nie ma oddzielnego bezpiecznika, średnica wszystkich kabli musi być taka sama, tj. zgodnie z bezpiecznikiem głównym.

Skrzynkę rozdzielczą na ścianie sauny należy montować z zachowaniem minimalnego bezpiecznego prześwitu określonego dla pieców. Skrzynkę rozdzielczą można montować maks. 500 mm nad podłogą.

Patrz strona 5. Umieszczenie skrzynki rozdzielczej dla przewodu przyłączeniowego w pomieszczeniu sauny

Jeśli skrzynka rozdzielcza jest umiejscowiona w odległości 500 mm od pieca, maksymalna wysokość montażu nie może przekraczać 1 000mm od podłogi.

UWAGA: Sterowanie oświetleniem sauny za pomocą płytki drukowanej jest możliwe wyłącznie w przypadku obciążeń rezystancyjnych (lampy żarowe). Przekaznik na płytce drukowanej nie toleruje obciążeń pojemnościowych (zasilacze impulsowe). Jeśli oprawy oświetleniowe (lampy LED lub halogenowe) w saunie są wyposażone w transformatory, do obwodu sterowania przekaznikiem na płytce drukowanej pieca należy podłączyć oddzielny przekaznik bądź stycznik do sterowania oświetleniem.

Rezystancja izolacji pieca: Grzałki elektryczne pieca mogą pochłaniać wilgoć z powietrza np. podczas przechowywania. Może to doprowadzić do powstania prądów upływowych. Wilgoć zniknie po kilku cyklach grzewczych. W tym celu, nie podłączaj zasilania pieca przez wyłącznik różnicowo-prądowy. Po ok. jednej godzinie grzania, gdy grzałki ulegną wysuszeniu, podłącz przewód uziemiający i wył. różnicowo-prądowy. **Podczas tych czynności niedozwolone jest korzystanie z sauny.**

Podczas instalacji pieca przestrzegaj obowiązujących przepisów bezpieczeństwa elektrycznego.

2.7. Przełącznik ogrzewania elektrycznego

Przełącznik ogrzewania elektrycznego może być stosowany w domach wyposażonych w instalację ogrzewania elektrycznego.

Skrzynka stycznika jest wyposażona w złącza (oznaczone symbolem N - 55) do sterowania przełącznikiem ogrzewania elektrycznego. Złącza N - 55 i elementy grzewcze są jednocześnie pod napięciem (230 V). **Bardziej szczegółowe instrukcje znajdują się w podręczniku obsługi skrzynki stycznika WE 50.**

2.8. Użytkowanie skrzynki stycznika

Skrzynkę stycznika należy zainstalować poza pomieszczeniem sauny. Przewody należy zamocować za pomocą połączenia nierozłącznego. Skrzynkę rozdzielczą należy zainstalować w pomieszczeniu sauny przy użyciu połączenia półrozłącznego do pieca do sauny.

Bardziej szczegółowe instrukcje znajdują się w podręczniku obsługi skrzynki stycznika WE 50.

2.9. Poręcz ochronna

Jeżeli dostęp do pieca będzie zabezpieczony poręczą ochronną, odległości tej poręczy nie mogą być mniejsze niż określone w tabeli nr 4 na stronie 11. Poręcz ochronna musi mieć formę pojedynczej poręczy, a nie ścianki.

2.10. Wyłącznik drzwiowy

Przełącznik drzwiowy mocowany jest na drzwiach sauny. Przełącznik ten wymagany jest przez przepisy. Sauny publiczne oraz prywatne muszą mieć zamontowany przełącznik drzwiowy, aby piec można było włączyć z zewnątrz sauny, np. za pomocą przełącznika wł./wył. (on/off) lub w podobny sposób.

Panel sterowania Trend automatycznie wykryje podłączenie przełącznika drzwiowego do płytki drukowanej pieca OLEA 103. Przy pierwszym użyciu sauny po podłączeniu należy zamknąć drzwi do pomieszczenia sauny i włączyć zasilanie za pomocą głównego wyłącznika pieca.

Jeżeli drzwi sauny zostaną otwarte przed rozpoczęciem sekwencji nagrzewania (nagrzewanie wstępne), tryb sterowania automatycznego (zdalnego) zostanie po jednej minucie wyłączony. Drzwi muszą zostać zamknięte, a funkcja – ponownie uruchomiona z poziomu panelu sterowania.

Jeżeli drzwi będą otwarte przez ponad pięć minut, piec zostanie automatycznie wyłączony.

Po zamknięciu drzwi piec można włączyć ponownie z poziomu panelu sterowania. Kontrolka usterki, jeżeli jest zainstalowana, zacznie migać. Instrukcja instalacji – zob. poniżej.

Instrukcje montażu i podłączenia przełącznika drzwiowego

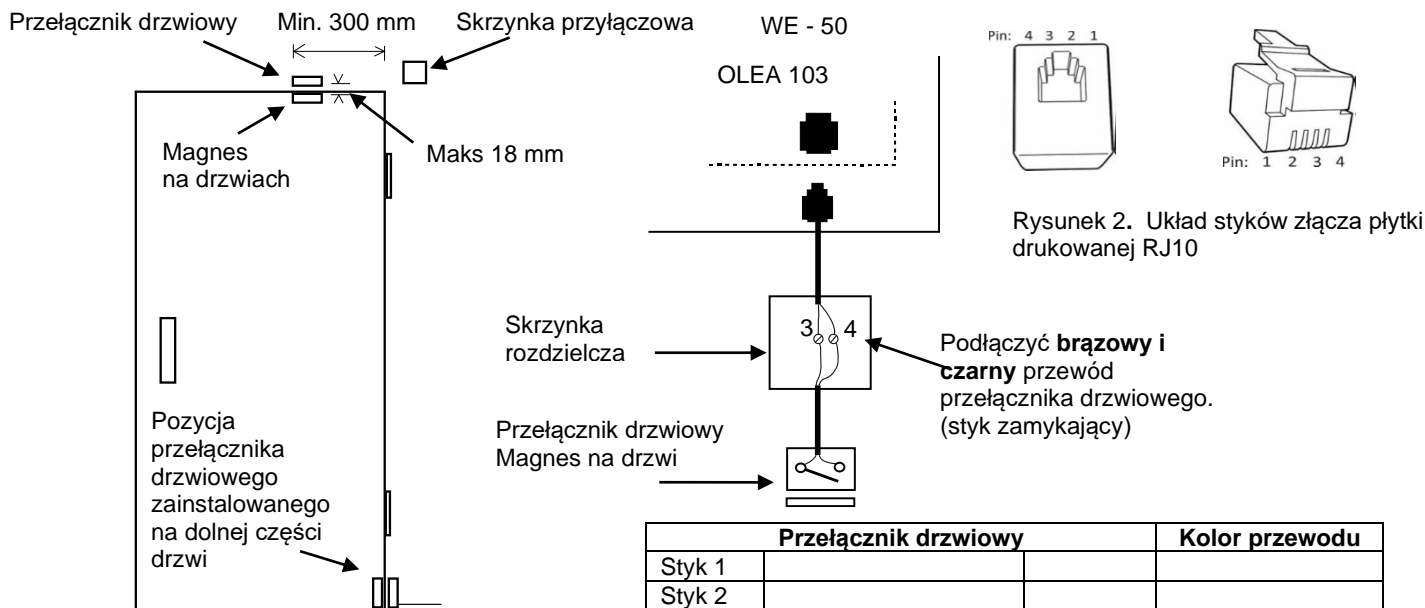
Przełącznik drzwiowy jest instalowany poza pomieszczeniem sauny, na górnej krawędzi ościeżnicy drzwiowej, w odległości przynajmniej 300 mm od wewnętrznego narożnika.

Przełącznik należy zainstalować na ościeżnicy drzwiowej, a magnes – na drzwiach. Odległość między przełącznikiem a magnesem wynosi 18 mm.

Jeżeli wyłącznik drzwiowy jest zainstalowany na górnej części drzwi, firma TylöHelo zaleca używanie modelu TylöHelo wraz z produktem o numerze katalogowym 0043233, SSTL 8260371.

Jeżeli wyłącznik drzwiowy jest zainstalowany na dolnej części drzwi, firma TylöHelo zaleca używanie modelu TylöHelo wraz z produktem o numerze katalogowym SP11000326, SSTL 8263280

Więcej informacji znajduje się w instrukcjach montażu i użytkowania dostarczonych wraz z piecem.



Rysunek 3. Instalacja przełącznika drzwiowego

	Przełącznik drzwiowy		Kolor przewodu
Styk 1			
Styk 2			
Styk 3	Przełącznik drzwiowy	GND	Pomarańczowy
Styk 4	Przełącznik drzwiowy	12 VDC	Zielony/biały

Tabela 1. Podłączenie przełącznika drzwiowego do złącza RJ10 z dodatkową diodą sygnalizującą

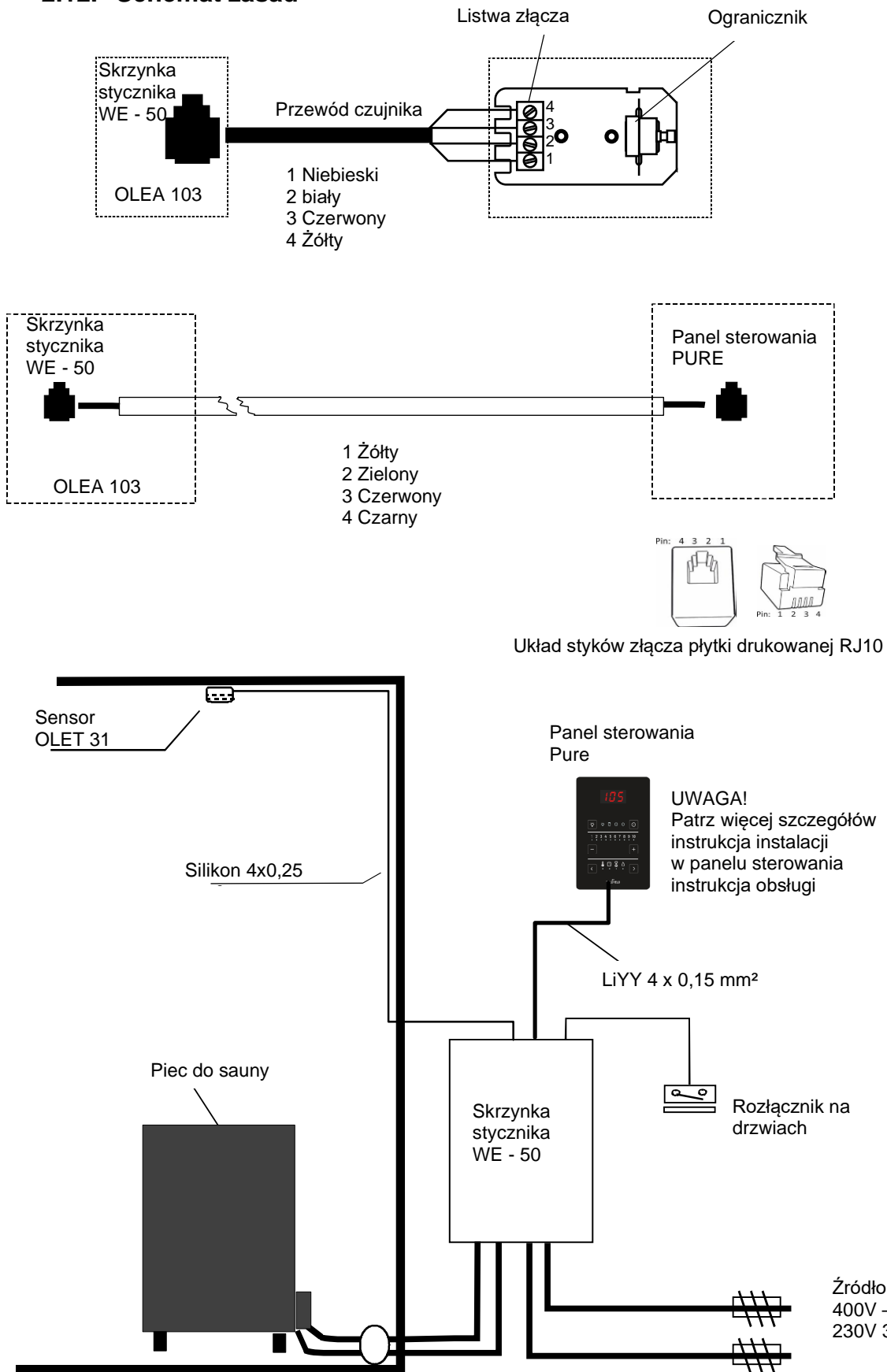
2.11. Zdalne sterowanie

Skrzynką stycznika można zdalnie sterować zamykanym stykiem, który może także działać impulsowo w celu załączania i rozłączania; styki podłączyć do wtyków nr 3 i 4 na złączu RJ10. Rozmiar przewodu wynosi 24 AWG lub 26 AWG. Maksymalna długość przewodu 24 AWG wynosi 200 m, a przewód 26 AWG musi być dłuższy niż 130 m.

Przełącznik zdalnego sterowania (przełącznik Ex)		
Styk 1		
Styk 2		
Styk 3	Od przełącznika	GND
Styk 4	Do przełącznika	12 VDC

Tabela 2. Instrukcja podłączenia płytki drukowanej OLEA 103 RJ 10 do zdalnego sterowania

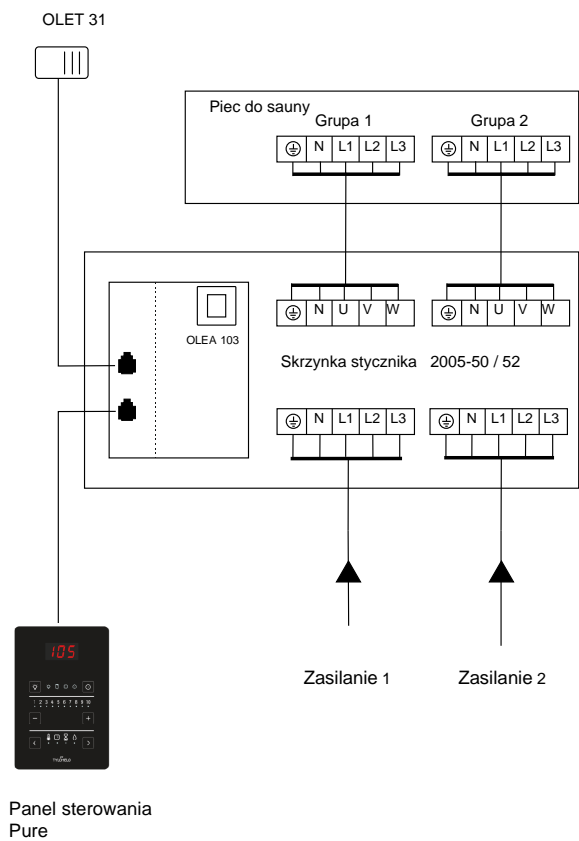
2.12. Schemat zasad



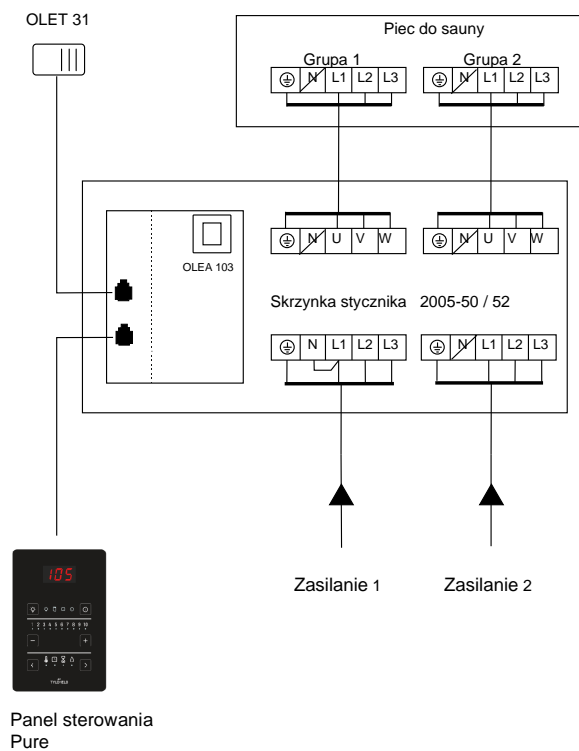
Rysunek 4 Schemat zasad

2.13. Zasady połączeń

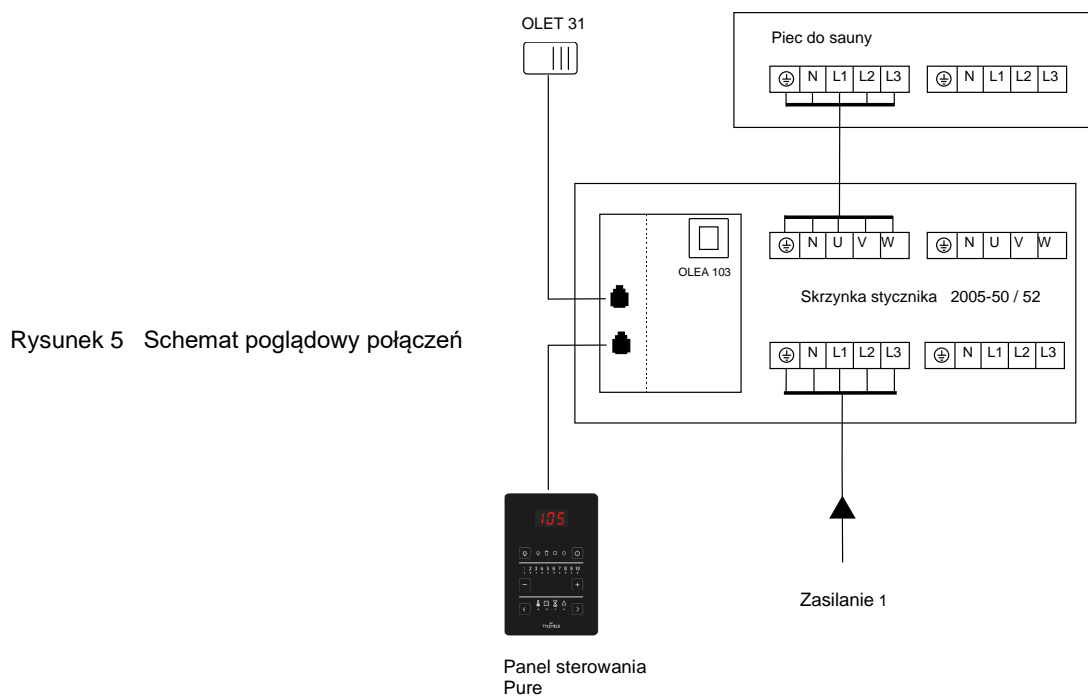
400V – 415V 3N~ 2 grupa zasilania



230V 3~ 2 grupa zasilania



400V – 415V 3N~ 1 grupa zasilania



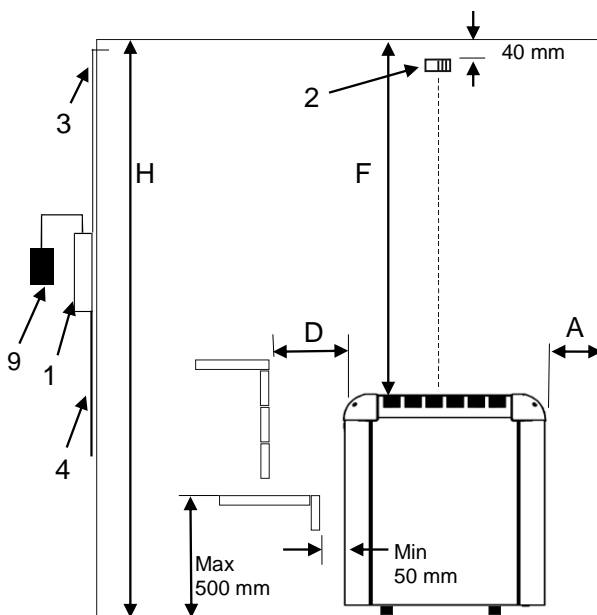
Rysunek 5 Schemat poglądowy połączeń

2.14. Przewody i bezpieczniki pieców do sauny 1101 – XX (SKLA / Magma)

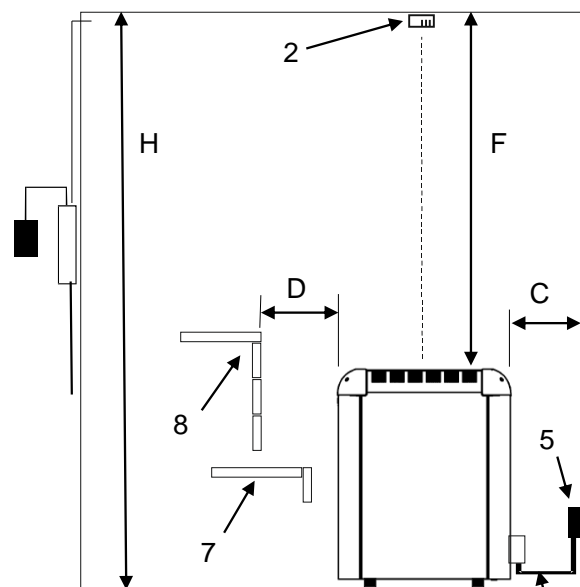
Mdel	Moc kW	Przewód przyłączeniowy pieca H07RN-F/ 60245 IEC 66 mm ² 400V – 415V 3N~p 2 - grupa zasilania	Bezpiecznik A	Przewód przyłączeniowy pieca H07RN-F/ 60245 IEC 66 mm ² 230V 3~ 2 - grupa zasilania	Bezpiecznik A
1101 – 181 / 1811	18 (9 + 9)	2 x (5 x 2,5)	2 x (3 x 16)	2 x (4 x 6)	2 x (3 x 25)
1101 – 210 / 2101	21 (9 + 12)	5 x 2,5 5 x 6	3 x 16 3 x 25	4 x 6 4 x 10 WE - 52	3 x 25 3 x 35 WE - 52
1101 – 260 / 2601	26 (13 + 13)	2 x (5 x 6)	2 x (3 x 25)	2 x (4 x 10) WE - 52	2 x (3 x 35) WE - 52

Tabela 3. Przewody i bezpieczniki pieców do sauny 1101 – XX (SKLA / Magma)

2.15. Bezpieczny prześwit dot. pieców do sauny 1101 (SKLA / Magma) i czujnik OLET 31 miejsce montażu



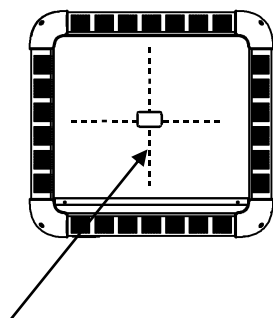
Rysunek 6. Pozycja czujnika OLET 31 w przypadku instalacji 40 mm od sufitu bezpośrednio nad piecem. Minimalna odległość pieca od ściany znajdującej się za nim powinna wynosić co najmniej minimalną odległość wskazaną w tabelach 4.



Rysunek 7. Alternatywne miejsce instalacji dla czujnika OLET 31 w przypadku instalacji na suficie bezpośrednio nad piecem.

1. Skrzynka stycznika WE - 50
2. Czujnik OLET 31
3. Przewód czujnika odporny na wysoką temperaturę
4. Przewód zasilający pieca do sauny
5. Skrzynka rozdzielcza
6. Przewód przyłączeniowy pieca do sauny
7. Dół trzonu lub element ochronny
8. Góra trzonu lub element ochronny
9. Centrum sterowania Pure lub Elite

1101 - ... Magma / SKLA



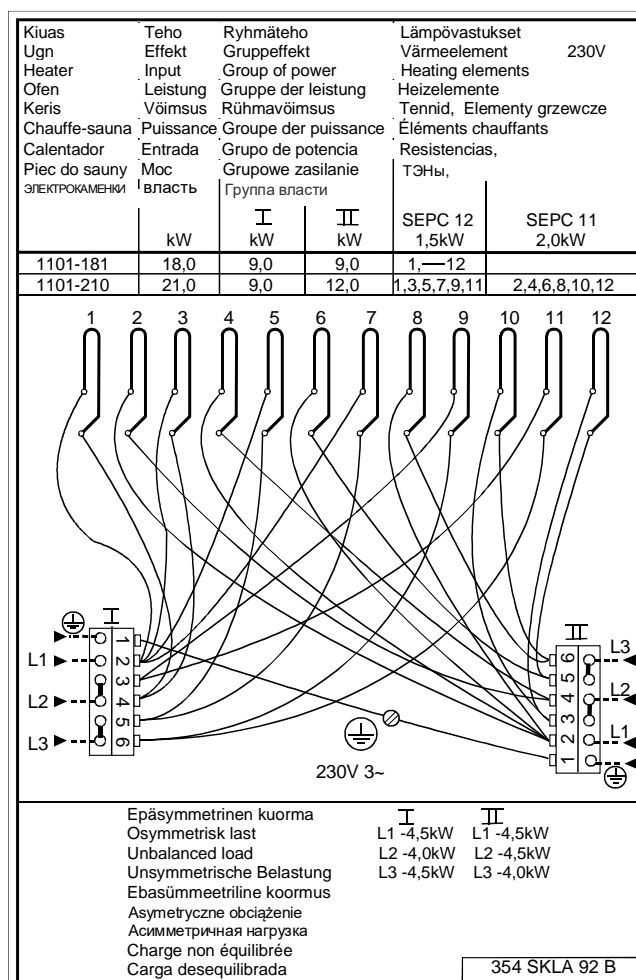
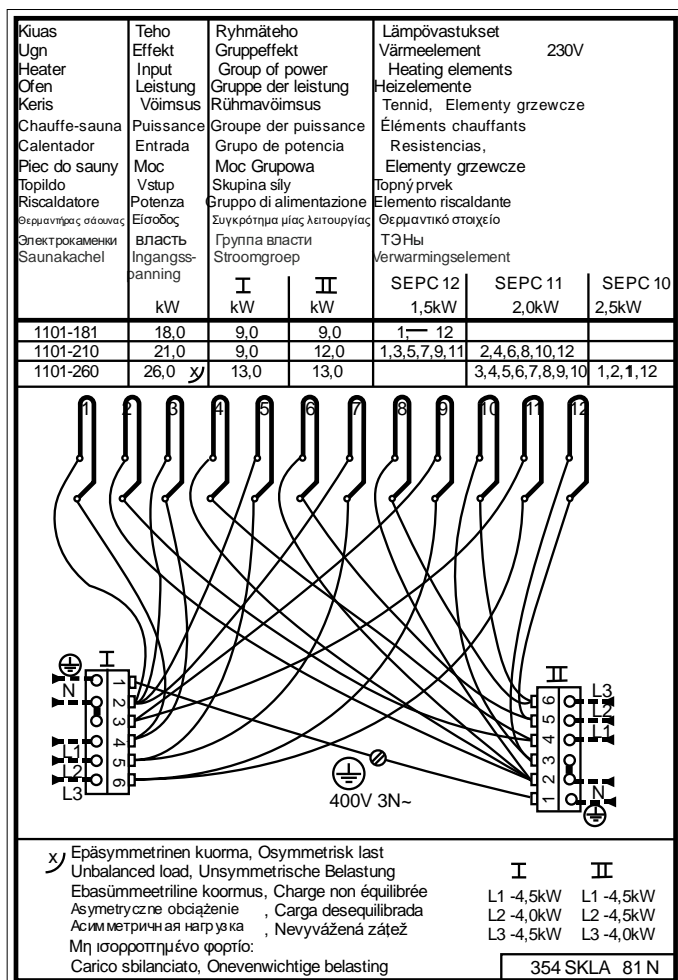
Rysunek 8. Bezpieczne odległości

Uwaga! Alternatywne miejsce instalacji dla czujnika OLET 31 w przypadku instalacji na suficie bezpośrednio nad piecem.

Moc kW	Kabina sauny			Minimalna odległość pieca				Ilość kamieni n. kg
	Min. m ³	Max. m ³	Wysokość Mini H mm	W ścianie bocznej A mm	Do przodu D mm	Do sufitu F mm	Tylna ściana C mm	
18,0 (9+9)	18	30	2100	140	160	1400	160	80
21,0 (9+12)	24	36	2100	140	160	1400	160	80
26,0 (13+13)	30	46	2200	140	160	1500	160	80

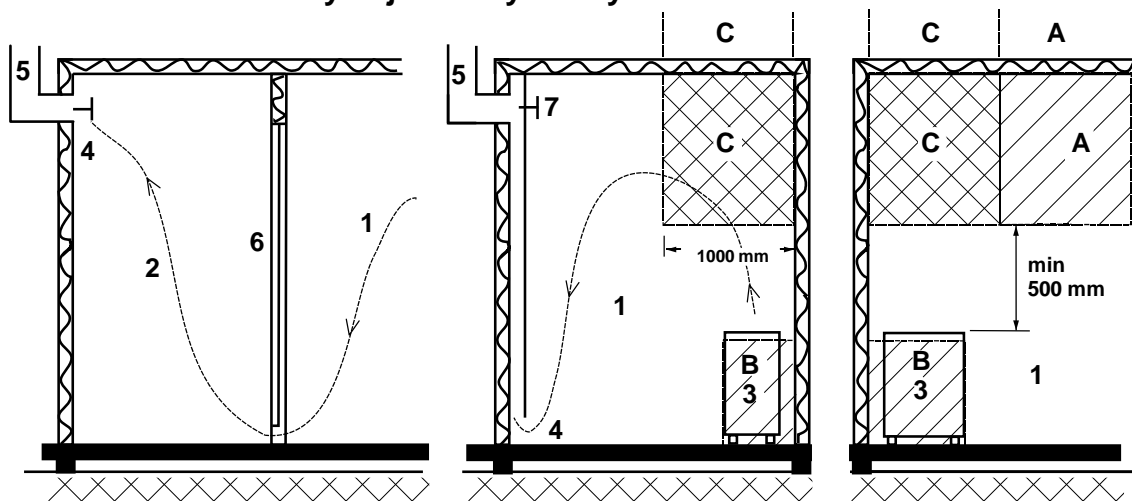
Tabela 4 Bezpieczny przeświet 1101 – xx (SKLA / Magma)

2.16 Schemat połączeń wewnętrznych pieców do sauny SKLA / Magma



Rysunek 9. Schemat połączeń wewnętrznych pieców do sauny SKLA / Magma 400V – 415V 3N~ ja 230V 3~

2.17 Zalecana wentylacja kabiny sauny



Rysunek 10. Zalecana wentylacja kabiny sauny

- | | | |
|---|----------------------------------|--------------------------------|
| 1. Sauna | 3. Piec elektryczny w saunie | 5. Rura lub kanał wentylacyjny |
| 2. Łazienka | 4. Regulowany wylot wentylacyjny | 6. Drzwi do sauny |
| 7. Możliwość zamontowania zaworu wentylacyjnego, w celu zamykania podczas nagrzewania sauny lub podczas kąpieli | | |

Wlot powietrza można umieścić w strefie A. Należy upewnić się, że świeże powietrze z zewnątrz nie miesza się (i nie ochładza) termostatu grzejnika umieszczonego pod sufitem sauny.

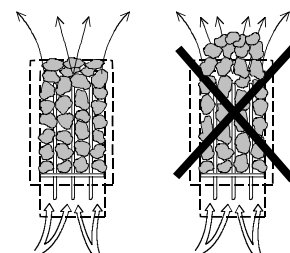
W przypadku gdy sauna nie jest wyposażona w wentylację mechaniczną (wymuszony obieg powietrza), wlot powietrza należy umieścić w strefie B. W takim przypadku zawór wylotowy umieszcza się co najmniej 1 metr wyżej niż zawór wlotowy.

ZAWORU WLOTOWEGO NIE NALEŻY UMIESZCZAĆ W STREFIE C, JEŻELI ZNAJDUJE SIĘ TAM TERMOSTAT STERUJĄCY PIECEM.

2.18 Kamienie do pieca do sauny

Należy stosować tylko dobrej jakości, specjalne kamienie do pieca do sauny.

- Kamienie do sauny powinny być odporne na wysoką temperaturę i nagłe zmiany temperatury (podczas polewania kamieni wodą).
- W celu pozbycia się pyłu i zapachu, przed włożeniem kamieni do pieca należy je dokładnie oplukać pod wodą.
- Kamienie do sauny powinny mieć nieregularne kształty, aby zapewnić większą powierzchnię parowania wody.
- Kamienie do sauny powinny mieć odpowiednią wielkość, około 80-120 mm, aby zapewnić dobrą wentylację między nimi. To wydłuża żywotność grzałek elektrycznych
- Kamienie do sauny powinny być ułożone luźno w stosie, aby zapewnić odpowiednią wentylację między nimi. Piec do sauny należy wypełniać kamieniami tak, aby nie powodowało to odkształcania/wyginania się grzałek w piecu i zmiany położenie grzałek w piecu.
- Regularnie zmieniaj ułożenie kamieni w piecu (przynajmniej raz w roku) i wymieniaj małe i popękane kamienie na nowe.
- Regularnie opróżniaj komorę przeznaczoną na kamienie; przynajmniej raz w roku, w przypadku użytku prywatnego, usuwać małe i popękane kamienie i wymieniać na nowe.
- W przypadku użytku komercyjnego czynność tę należy wykonywać przynajmniej co dwa miesiące.
- Kamienie powinny być ułożone tak, aby grzałki elektryczne były zakryte. Nie należy natomiast układać kamieni w duże stosy bezpośrednio na grzałkach elektrycznych. Szczegółowe informacje o odpowiedniej ilości kamieni - patrz tabela 4 na stronie 11. Nie należy układać w piecy zbyt małych kamieni.
- Kamienie ceramiczne nie są dozwolone. Mogą one spowodować uszkodzenie pieca do sauny, które nie będzie objęte gwarancją.
- Nie należy używać kamieni steatytowych jako kamieni do sauny. Wszelkie szkody wynikłe z powodu wykorzystania tego kamienia nie są objęte gwarancją pieca.
- Nie należy używać kamieni lawa jako kamieni do sauny. Wszelkie szkody wynikłe z powodu wykorzystania tego kamienia nie są objęte gwarancją pieca
- **NIE WOLNO UŻYWAĆ PIECA BEZ KAMIENI.**



3. Lista części zamiennych

Część	Numer części	Nazwa części	18,0 kW	21,0 kW	26,0 kW
1	SP7812550	Złącze sieci zasilającej	2	2	2
2	SP4316215	Element grzewczy SEPC 12 230V 1500W	12	6	
3	SP4316216	Element grzewczy SEPC 11 230V 2000W		6	8
4	SP4316217	Element grzewczy SEPC 10 230V 2500W			4
5	SP4301590	przewody	1	1	1
6	SP4303303	Atrapa kamienna	2	2	2

4. ROHS

Instrukcje dotyczące ochrony środowiska

Produkt ten, gdy upłynie jego czas przydatności do użytku nie może być utylizowany jak zwykłe odpadki domowe. Powinien on zostać dostarczony do firmy, która zajmuje się recyklingiem urządzeń elektrycznych i elektronicznych.

Do powyższego odnosi się symbol na produkcie, instrukcja obsługi lub opakowanie.



Materiały mogą być poddawane recyklingowi zgodnie ze znajdującymi się na nich oznaczeniami. Poprzez ponowne wykorzystanie, utylizację materiałów lub ponowne wykorzystanie starego sprzętu przykładasz rękę do ochrony środowiska. Należy zwrócić uwagę na fakt, że produkt zwracany jest do centrum recyklingu bez kamieni i pokrywy steatytowej.

Skontaktuj się z władzami lokalnymi w celu uzyskania informacji dotyczących miejsca recyklingu.

RISCALDATORE ELETTRICO PER SAUNA

1101 – 1811	Magma
1101 – 2101	Magma
1101 – 2601	Magma
1101 – 181	SKLA
1101 – 210	SKLA
1101 – 260	SKLA

MAGMA



SCATOLA CONTATTORI

2005 – 50	WE 50
2005 – 51	WE 51
2005 – 52	WE 52



SKLA



PANNELLO DI CONTROLLO

1601 – 41	Pure
1601 – 42	Elite



Pure



Elite

Indice	Sivu
1. AVVERTENZE	3
1.1. Prima di effettuare la sauna, verificare che	3
1.2. Cabina sauna	3
1.3. Informazioni per gli utenti	3
1.4. Funzionamento dei comandi del pannello di controllo per sauna	3
2. Preparazione dell'installazione del riscaldatore per sauna	4
2.1. Installazione del riscaldatore per sauna	4
2.2. Installazione a soffitto del sensore per sauna	4
2.3. Installazione del sensore NTC aggiuntivo	4
2.4. Utilizzo delle scatole dei contattori	5
2.5. Collocazione della scatola dei collegamenti per il cavo di connessione nella cabina sauna	5
2.6. Connessione alla rete elettrica	6
2.7. Interruttore del riscaldamento elettrico	6
2.8. Utilizzo della scatola dei contattori	6
2.9. Binario di sicurezza	6
2.10. Interruttore porta	7
2.11. Controllo remoto	7
2.12. Figura modello	8
2.13. Principio dei collegamenti	9
2.14. Cavi e fusibili per riscaldatori 1101 – XX (SKLA / Magma)	10
2.15. Distanze di sicurezza per riscaldatori per sauna 1101– XX e sensore OLET 31	10
2.16. Collegamento interno per riscaldatori da sauna	11
2.17. Ventilazione consigliata per la cabina sauna	12
2.18. Pietre per riscaldatore per sauna	12
3. Parti di ricambio per il riscaldatore per sauna	13
4. ROHS	13

Figure e Tabelle

Immagine 1. Collocazione della scatola dei collegamenti	5
Immagine 2. Disposizione dei pin di un connettore del circuito RJ10	7
Immagine 3. Installazione dell'interruttore porta	7
Immagine 4. Figura modello	8
Immagine 5. Modello di diagramma dei	9
Immagine 6. Posizione di installazione del sensore OLET 31 a 40 mm dal soffitto	10
Immagine 7. Posizione alternativa per l'installazione del sensore OLET 31 a	10
Immagine 8. Distanze di sicurezza per riscaldatori per sauna	10
Immagine 9. Collegamento interno per riscaldatori da sauna SKLA / Magma	11
Immagine 10. Ventilazione consigliata per la cabina sauna	12
Tabella 1. Collegamento dell'interruttore porta a un connettore RJ10	7
Tabella 2. Istruzioni per il collegamento del circuito RJ 10	7
Tabella 3. Cavi e fusibili per riscaldatore 1101 – XX (SKLA / Magma)	10
Tabella 4. Distanze di sicurezza Magma / SKLA	11

1. AVVERTENZE

1.1. Prima di effettuare la sauna, verificare che

1. la cabina sauna sia adatta allo scopo
2. porta e la finestra siano chiuse
3. la parte superiore del riscaldatore per sauna sia coperta con pietre conformi ai consigli del produttore, che gli elementi riscaldanti siano coperti da pietre e che le pietre siano impilate in modo non uniforme.

NOTA: non utilizzare pietre in ceramica senza un contenitore di pietre progettato dal produttore del riscaldatore.

L'interruttore principale del riscaldatore si trova sul lato della scatola del contattore. Sull'interruttore principale è apposta un'etichetta con i simboli 0-1.

1.2. Cabina sauna

Le pareti e il soffitto di una cabina sauna devono essere ben isolati termicamente. Tutte le superfici che incamerano calore, come le superfici piastrellate e stuccate, devono essere isolate. Si consiglia di usare un rivestimento in pannelli di legno all'interno della cabina. Se vi sono elementi che incamerano calore nella cabina sauna, come pietre decorative, vetro, ecc. considerare che tali elementi potrebbero allungare il periodo di preriscaldamento, anche se la cabina sauna è ben isolata (vedere pag.4, sezione 2, Preparazione per l'installazione del riscaldatore per sauna).

1.3. Informazioni per gli utenti

L'uso di questo apparecchio è vietato a bambini di età inferiore a otto anni, a persone con capacità motorie, sensoriali o mentali ridotte oppure a persone inesperte e non informate in merito al suo funzionamento. L'apparecchio può essere adoperato solo da persone che hanno ricevuto istruzioni specifiche su come utilizzarlo in sicurezza e sui rischi generati da un uso improprio. Ai bambini non è permesso giocare con l'apparecchio, pulirlo o provvedere alla sua manutenzione senza alcuna supervisione (7.12 EN 60335-1:2012).

1.4. Funzionamento dei comandi del pannello di controllo per sauna

Fare riferimento alle istruzioni di funzionamento del pannello di controllo specifico.

Per ulteriori informazioni su come effettuare una piacevole sauna, visitare il sito web : www.tylohelo.com

In caso di problemi, contattare il servizio di assistenza del produttore.

2. Preparazione dell'installazione del riscaldatore per sauna

Prima di installare il riscaldatore per sauna, controllare:

- il rapporto tra l'ingresso del riscaldatore (kW) e il volume della cabina sauna (m³). I consigli su volume/ingresso sono presentati nelle Tabelle 5 alle pagine 11. I volumi minimi e massimi non devono essere superati.
- L'altezza della cabina sauna deve essere di almeno 2100 mm o 2200 mm a seconda della potenza del riscaldatore.
- Le pareti in muratura non isolate aumentano il tempo di preriscaldamento. Ogni metro quadro di soffitto stuccato o di superficie della parete aggiunge 1,2 m³ al volume della cabina sauna.
- Controllare la sezione di Tabelle 3 alla pagina 10, per conoscere la dimensione adeguata dei fusibili (A) e il diametro corretto del cavo elettrico (mm²) per il riscaldatore per sauna in questione.
- Adeguare lo spazio libero di sicurezza specificato attorno al riscaldatore per sauna. Non posizionare il riscaldatore per sauna in una nicchia, è consentito solo un parapetto attorno al riscaldatore.

Ci dovrebbe essere abbastanza spazio intorno al pannello di controllo per scopi di manutenzione. Anche una porta può essere considerata un'area di manutenzione.

2.1. Installazione del riscaldatore per sauna

Attenersi alle specifiche sulle distanze di sicurezza indicate nelle Tabelle.

Il riscaldatore per sauna è un modello che non necessita di montaggio. La base deve essere robusta, perché il riscaldatore per sauna pesa circa 130 kg.

Il riscaldatore per sauna viene posto in posizione orizzontale tramite gambe regolabili.

Il riscaldatore per sauna viene fissato al pavimento dalle gambe tramite i fissaggi di metallo forniti (2 pz.). In questo modo le distanze di sicurezza saranno mantenute durante l'uso.

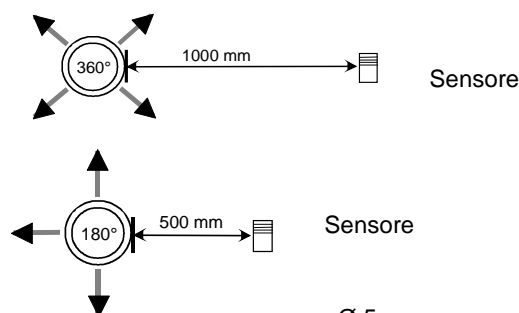
Le pareti o i soffitti non devono essere rivestiti con rivestimenti leggeri, come pannelli protettivi non combustibili, perché potrebbero rappresentare un rischio di incendio.

Installazione del sensore vicino a una presa d'aria

L'aria della sauna deve essere cambiata sei volte all'ora. Il diametro del tubo dell'aria deve essere compreso tra 50 e 100 mm.

Una presa d'aria circolare (360°) deve essere installata a una distanza di almeno 1000 mm dal sensore.

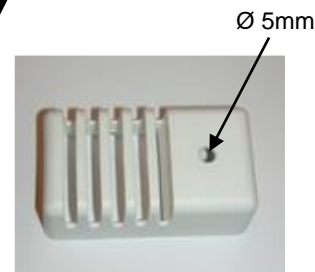
Una presa d'aria con pannello di direzionamento del flusso (180°) deve essere installata a una distanza di almeno 500 mm dal sensore. Il flusso dell'aria deve essere rivolto in direzione opposta a quella del sensore.



2.2. Installazione a soffitto del sensore

Per l'installazione a soffitto, è necessario praticare un foro di 5 mm nell'involucro del sensore per consentire lo scarico dell'eventuale acqua di condensa.

Non spruzzare acqua direttamente verso il sensore né irrorarlo con il mestolo per sauna.



2.3. Installazione del sensore NTC aggiuntivo

Il sensore OLET 31 aggiuntivo è collegato al connettore NTC aggiuntivo sul circuito RJ10. Per ulteriori dettagli, fare riferimento al diagramma degli interruttori. Il sensore aggiuntivo viene installato sulla parete della cabina sauna a non più di 500 mm dal soffitto. Una volta collegato il sensore aggiuntivo al circuito, questo si attiva automaticamente. Pertanto, la temperatura visualizzata sul pannello di controllo viene misurata dal sensore aggiuntivo. Il sensore primario installato sopra il riscaldatore della sauna è dotato solo del circuito del limitatore che limita la temperatura massima a 110 °C. Anche se la temperatura è impostata a 110 °C sul pannello di controllo, la temperatura massima visualizzabile sul pannello è di circa 90 °C, poiché il sensore primario sopra il riscaldatore limita la temperatura massima a 110 °C. A seconda delle preferenze individuali, la temperatura della cabina sauna viene comunemente impostata tra 70 e 80 °C.

2.4. Utilizzo delle scatole dei contattori

La scatola dei contattori 2005 – 50 (WE – 50), 2005 – 52 (WE - 52) così come la scatola dei contattori aggiuntiva 2005 – 51 (WE - 51) fornite insieme al secondo riscaldatore possono essere utilizzate con i seguenti riscaldatori per sauna:

- SKLE, LAAVA...1105 - WE - 50	Gruppo di alimentazione 1 o 2	9 – 15 kW 230 V 3~/400 V – 415 V 3 N~
- SKLA, MAGMA...1101 -WE - 50	Gruppo di alimentazione 2	18 – 26 kW 400 V – 415 V 3 N~
- SKLA, MAGMA...1101 -WE - 52	Gruppo di alimentazione 2	18 – 26 kW 230 V 3~
- SKLF, OCTA... ..1106 -WE - 50	Gruppo di alimentazione 1	9 – 15 kW 400 V – 415 V 3 N~

I modelli dei pannelli di controllo che possono essere utilizzati per le scatole dei contattori di controllo WE – 50, WE-51 e WE - 52 sono Pure o Elite.

Per istruzioni più specifiche, fare riferimento al manuale di funzionamento del pannello di controllo.

La scatola dei contattori è destinata a essere installata all'esterno della cabina sauna. I cavi devono essere installati mediante installazione fissa. Una scatola dei collegamenti deve essere installata nella cabina sauna mediante un'installazione semifissa sul riscaldatore per sauna.

Il mancato rispetto delle distanze minime indicate nelle istruzioni di installazione può causare un rischio di incendio.

Verificare sempre la cabina sauna prima di accendere il riscaldatore per sauna.

2.5. Collocazione della scatola dei collegamenti per il cavo di connessione nella cabina sauna

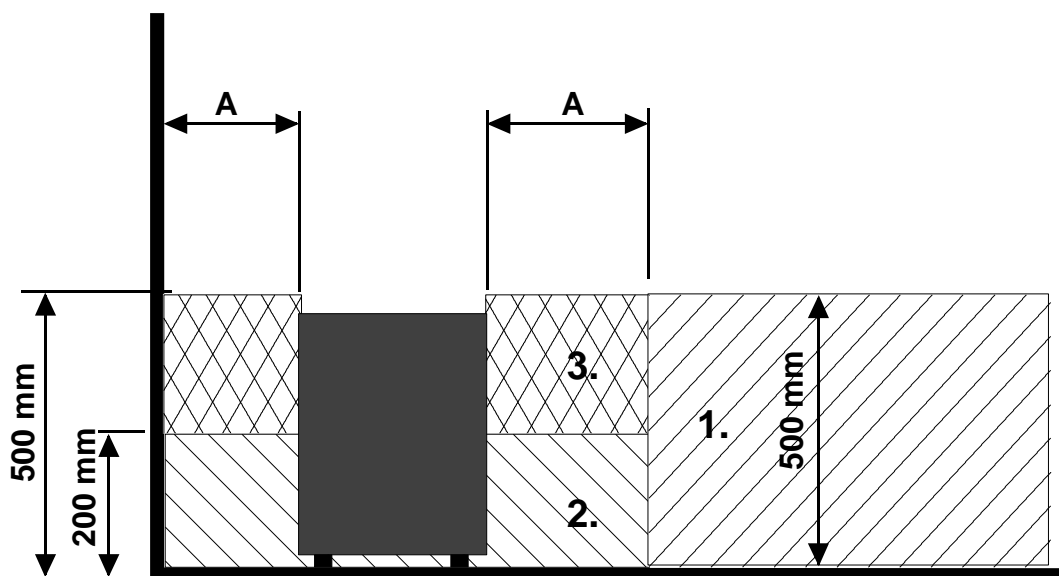


Immagine 1. Collocazione della scatola dei collegamenti

A = Distanza di sicurezza minima specificata, vedere tabella 4.

1. Posizione consigliata per la scatola dei collegamenti
2. In questa zona si consiglia l'uso di una scatola in Silumin.
3. Evitare questa zona. Usare sempre una scatola in Silumin.

In altre zone, usare una scatola e cavi resistenti alle alte temperature (rispettivamente T 125 °C e T 170 °C). La scatola dei collegamenti deve essere libera da ostacoli. Durante l'installazione della scatola dei collegamenti nelle aree 2 o 3, fare riferimento alle istruzioni e ai regolamenti del fornitore elettrico locale.

2.6. Connessione alla rete elettrica

Il riscaldatore per sauna deve essere collegato alla rete elettrica da un elettricista qualificato in conformità alle normative vigenti. Il riscaldatore per sauna è collegato tramite un collegamento semi permanente. Usare cavi H07RN-F (60245 IEC 66) o di tipo corrispondente. Attenersi a queste raccomandazioni anche per gli altri cavi di uscita (spia luminosa, interruttore del riscaldamento elettrico). Non usare cavi isolati con PVC per il collegamento del riscaldatore.

Se la tensione è la stessa, è consentito l'uso di un cavo multipolare (ad es. a 7 poli). In assenza di un fusibile per la corrente di controllo separato, il diametro di tutti i cavi deve essere lo stesso, ad esempio in conformità al fusibile anteriore.

La scatola dei collegamenti sulla parete della sauna deve trovarsi entro lo spazio vuoto di sicurezza minimo specificato per il riscaldatore. L'altezza massima per la scatola dei collegamenti è di 500 mm dal pavimento

Vedere pagina 5. Collocazione della scatola dei collegamenti per il cavo di connessione nella cabina sauna

Se la scatola dei collegamenti si trova a una distanza di 500 mm dal riscaldatore, l'altezza massima da terra è 1000 mm.

N.B.: il controllo delle luci nella sauna tramite circuito è possibile soltanto con carichi resistivi (lampadine a incandescenza). Il relè del circuito non può resistere ai carichi capacitivi (unità di alimentazione in modalità di commutazione). Se i dispositivi di illuminazione nella sauna sono dotati di trasformatori, per esempio LED o lampade alogene, il controllo del relè del circuito della stufa deve essere dotato di un relè distinto o di un contattore per il controllo delle luci.

Resistenza di isolamento del riscaldatore per sauna: Gli elementi riscaldanti del riscaldatore per sauna possono assorbire umidità dall'aria, ad esempio durante lo stoccaggio, causando correnti di scarico. L'umidità svanisce dopo qualche sessione di riscaldamento. Non collegare l'alimentazione del riscaldatore attraverso un interruttore di messa a terra.

Durante l'installazione del riscaldatore per sauna, attenersi alle normative vigenti sulla sicurezza elettrica.

2.7. Interruttore del riscaldamento elettrico

L'interruttore del riscaldatore elettrico si applica alle case dotate di un sistema di riscaldamento elettrico.

La scatola dei contattori dispone di collegamenti (contrassegnati con N-55) per il controllo dell'interruttore del riscaldatore elettrico. I connettori N-55 e gli elementi riscaldanti si attivano contemporaneamente (230 V). **Per istruzioni più dettagliate, consultare il manuale operativo della scatola dei contattori WE 50.**

2.8. Utilizzo della scatola dei contattori

La scatola dei contattori è destinata a essere installata all'esterno della cabina sauna. I cavi devono essere installati mediante installazione fissa. Una scatola dei collegamenti deve essere installata nella cabina sauna mediante un'installazione semifissa sul riscaldatore per sauna.

Per istruzioni più dettagliate, consultare il manuale operativo della scatola dei contattori WE 50.

2.9. Binario di sicurezza

Qualora occorra installare un binario di sicurezza intorno al riscaldatore, attenersi alle distanze di sicurezza minime specificate nella Tabella 4 a pagina 11. Il binario di sicurezza deve essere di tipo singolo, non a parete.

2.10. Interruttore porta

Si riferisce all'interruttore sulla porta della sauna. Questo interruttore è conforme alle norme. Le saune pubbliche e private, vale a dire le saune in cui il riscaldatore può essere acceso dall'esterno, ad esempio tramite l'utilizzo di un pulsante di accensione/spegnimento o metodo simile, devono essere dotate di un interruttore porta.

Il pannello di controllo Pure si registra automaticamente quando l'interruttore della porta è collegato alla scheda OLEA 103 del riscaldatore. Quando si utilizza la sauna per la prima volta dopo l'installazione, chiudere la porta della sauna e accendere l'elettricità mediante l'interruttore principale del riscaldatore.

Se la porta viene aperta prima dell'avvio di una sequenza di riscaldamento (riscaldamento pre-impostato), l'uso automatico (uso remoto) viene disattivato dopo un minuto. La porta deve essere chiusa e la funzione riavviata dal pannello di controllo.

Se la porta rimane aperta per più di cinque minuti con il riscaldatore acceso, questo si spegne automaticamente.

Il riscaldatore può essere riattivato dal pannello di controllo una volta chiusa la porta. La spia di guasto, se installata, inizia a lampeggiare. Consultare le seguenti istruzioni per l'installazione.

Istruzioni per installazione e collegamento dell'interruttore porta

L'interruttore porta è installato fuori dalla cabina sauna sul bordo superiore della porta, ad almeno 300 mm dall'angolo interno. L'interruttore è installato sul telaio della porta e il magnete è installato sulla porta. La distanza tra l'interruttore e il magnete è di 18 mm.

Quando sulla parte superiore della porta è installato un interruttore porta, TylöHelo consiglia di utilizzare il modello TylöHelo con codice prodotto n. 0043233, SSTL 8260371.

Quando sulla parte inferiore della porta è installato un interruttore porta, TylöHelo consiglia di utilizzare il modello TylöHelo con codice prodotto n.0043263 , SP11000326, 8263280.

Per istruzioni consultare le istruzioni d'uso e d'installazione fornite con il riscaldatore.

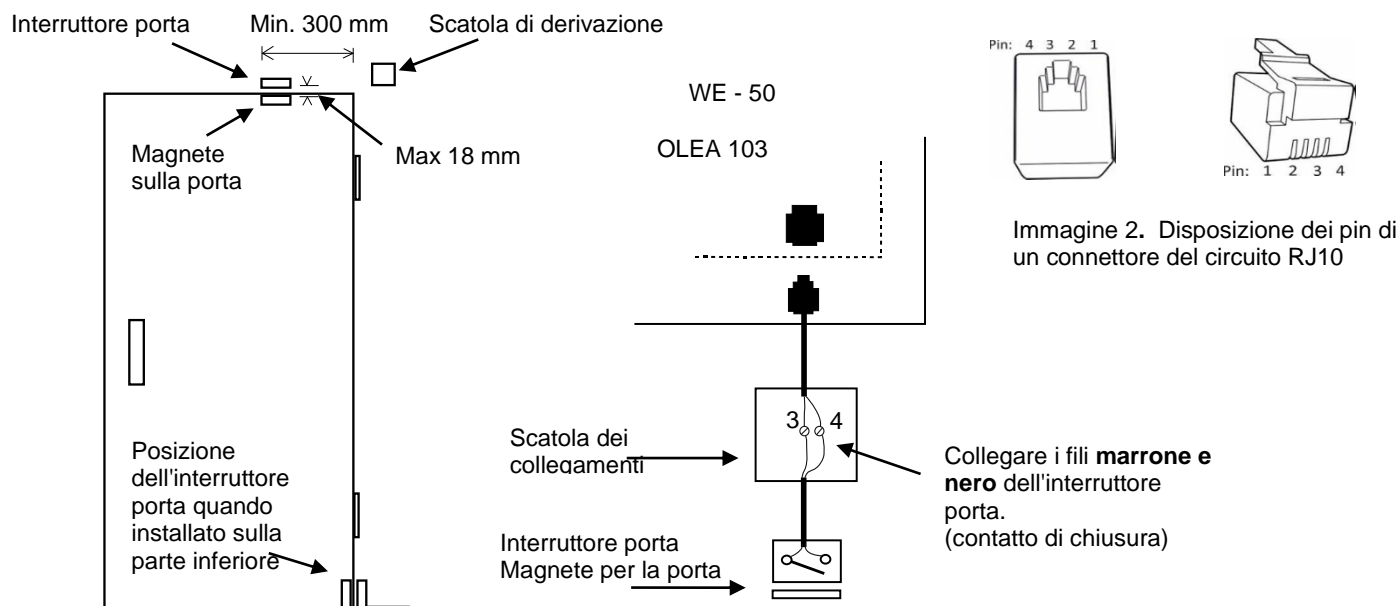


Immagine 3. Installazione dell'interruttore porta

Interruttore porta		Colore del conduttore	
Pin 1			
Pin 2			
Pin 3	Interruttore porta	Terra	Arancione
Pin 4	Interruttore porta	12 V CC	Verde/bianco

Tabella 1. Collegamento dell'interruttore porta a un connettore RJ10 con una spia di segnalazione aggiuntiva.

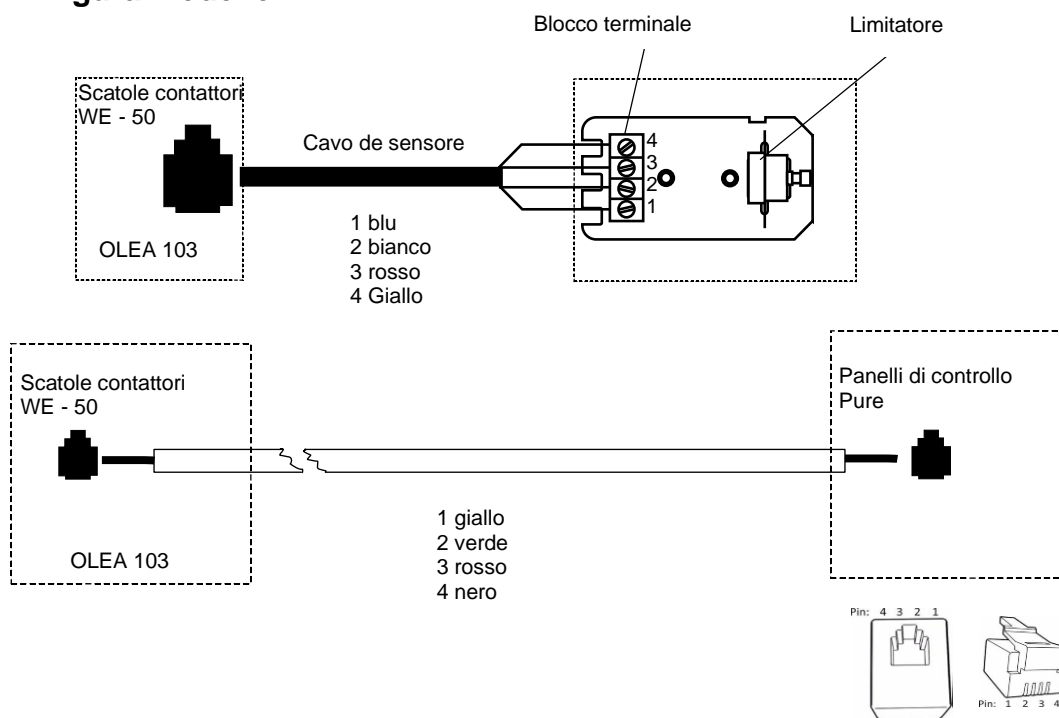
2.11. Controllo remoto

La scatola dei contattori può essere controllata a distanza da un contatto di chiusura, che può anche essere attivato a impulsi on-off; collegare i contatti ai pin 3 e 4 di un connettore RJ10. La dimensione del cavo è 24 o 26 AWG. La lunghezza massima di un cavo da 24 AWG è di 200 m, mentre un cavo da 26 AWG non deve essere più lungo di 130 m.

Interruttore di controllo remoto (interruttore esterno)		
Pin 1		
Pin 2		
Pin 3	Dall'interruttore	Terra
Pin 4	Verso l'interruttore	12 V CC

Tabella 2. Istruzioni per il collegamento del circuito RJ 10 OLEA 103 per il controllo remoto

2.12. Figura modello



Disposizione dei pin di un connettore del circuito RJ10

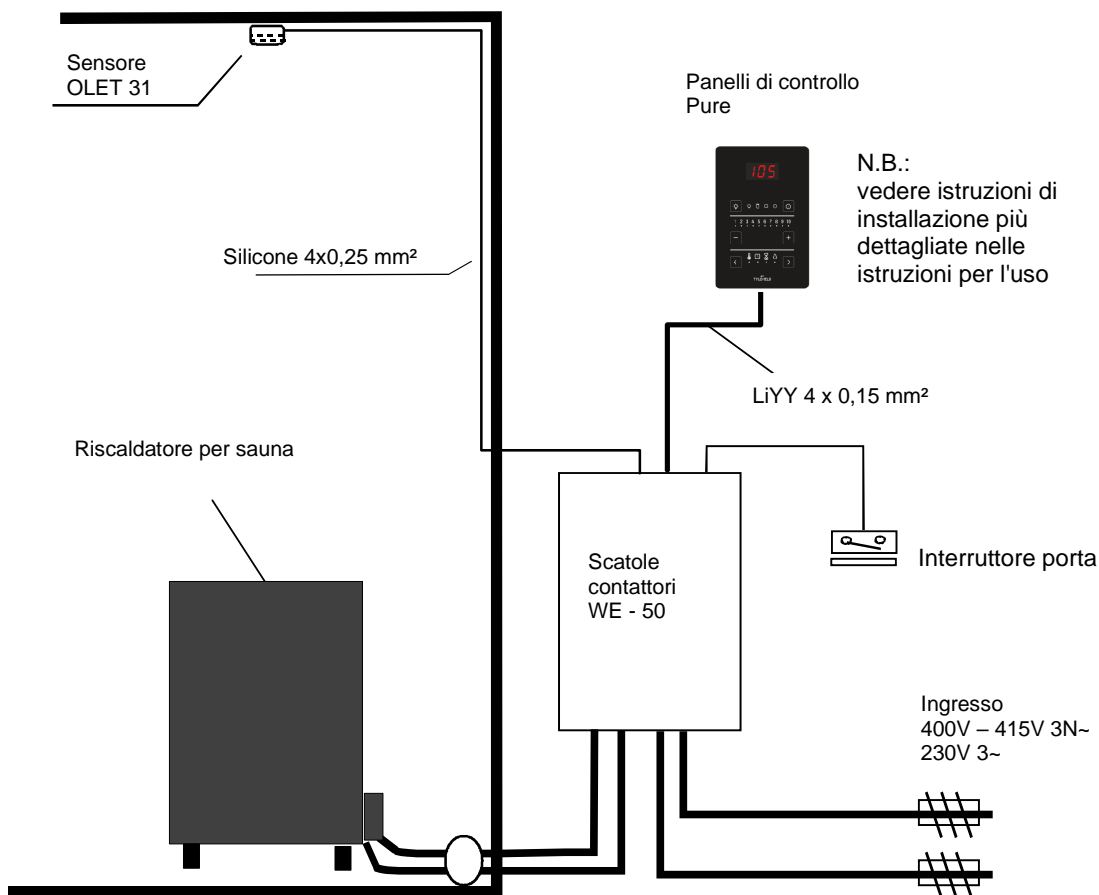
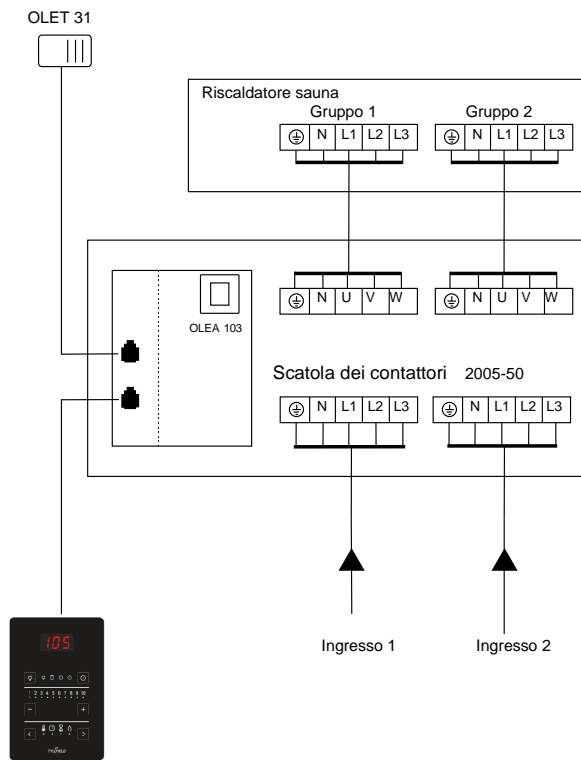


Immagine 4 Figura modello

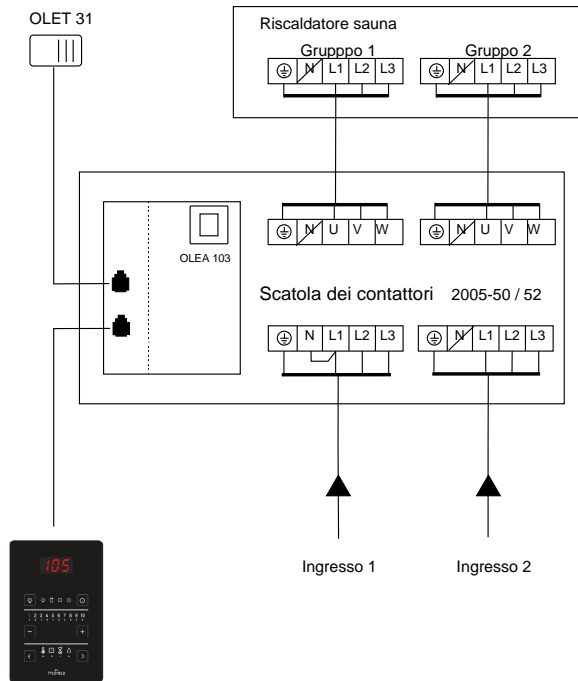
2.13. Principio dei collegamenti

400V – 415V 3N~ gruppo di alimentazione 2



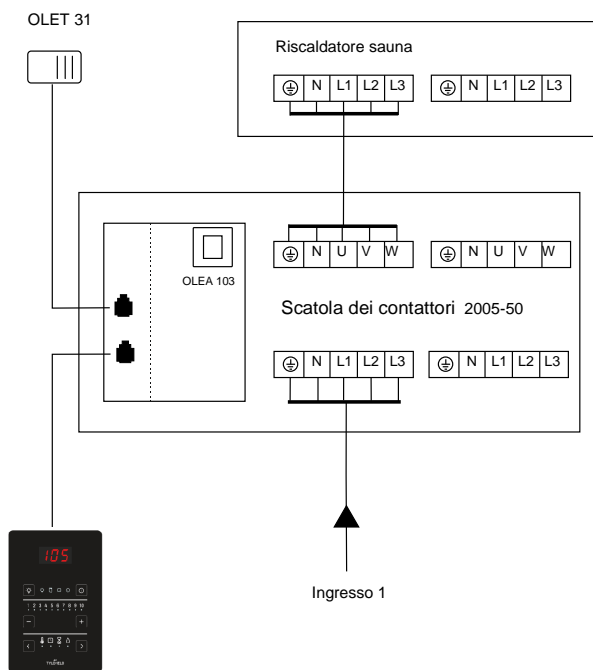
Pannello di controllo Pure

230V 3~ gruppo di alimentazione 2



Pannello di controllo Pure

400V – 415V 3N~ gruppo di alimentazione 1



Pannello di controllo Pure

Immagine 5 Modello di diagramma dei collegamenti

2.14. Cavi e fusibili per riscaldatori 1101 – XX (SKLA / Magma)

Modello	Corrente elettrica kW	Cavo di collegamento per riscaldatori sauna H07RN-F/ 60245 IEC 66 mm ² 400V – 415V 3N~p 2 - Alimentazione del gruppo	Fusibile A	Cavo di collegamento per riscaldatori sauna H07RN-F/ 60245 IEC 66 mm ² 230V 3~ 2 - Alimentazione del gruppo	Fusibile A
1101 – 181 / 1811	18 (9 + 9)	2 x (5 x 2,5)	2 x (3 x 16)	2 x (4 x 6)	2 x (3 x 25)
1101 – 210 / 2101	21 (9 + 12)	5 x 2,5 5 x 6	3 x 16 3 x 25	4 x 6 4 x 10 WE - 52	3 x 25 3 x 35 WE - 52
1101 – 260 / 2601	26 (13 + 13)	2 x (5 x 6)	2 x (3 x 25)	2 x (4 x 10) WE - 52	2 x (3 x 35) WE - 52

Tabella 3. Cavi e fusibili per riscaldatore 1101 – XX (SKLA / Magma)

2.15. Distanze di sicurezza per riscaldatori per sauna 1101– XX (SKLA / Magma) e sensore OLET 31 luogo di installazione

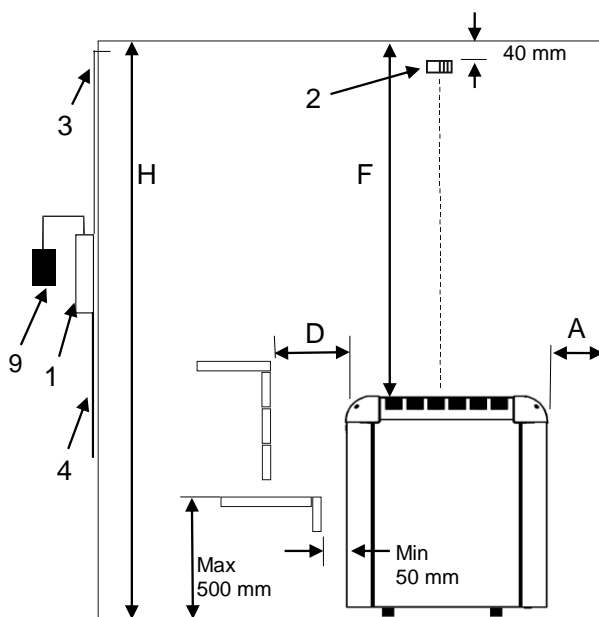


Immagine 6. Posizione di installazione del sensore OLET 31 a 40 mm dal soffitto, al centro del riscaldatore. La distanza di sicurezza tra il riscaldatore e la parete dietro allo stesso deve essere almeno pari alla distanza minima indicata nelle tabelle 4

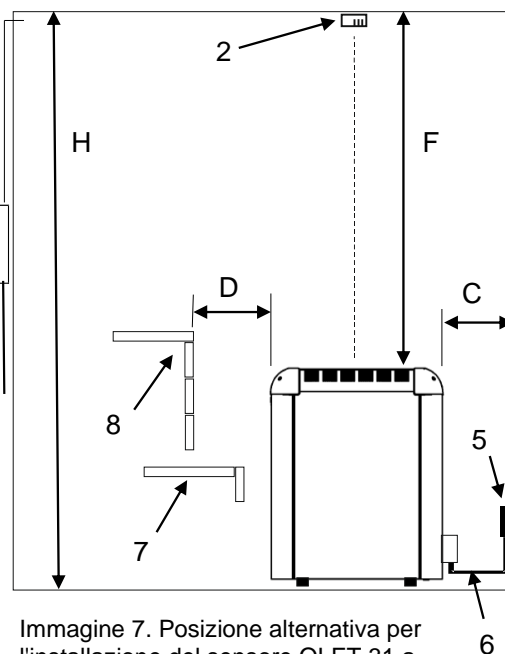
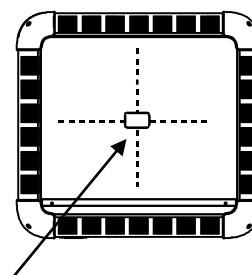


Immagine 7. Posizione alternativa per l'installazione del sensore OLET 31 a soffitto, al centro sopra il riscaldatore.

1. Scatola dei contattori WE - 50
2. Sensore OLET 31
3. Cavo resistente alla temperatura per sensore
4. Cavo di alimentazione del riscaldatore per sauna
5. Scatola dei collegamenti
6. Cavo di collegamento del riscaldatore per sauna
7. Panca inferiore o binario ca superiore o binario
9. Centro di controllo Pure o Elite

1101 - ... Magma / SKLA



NB! Posizione alternativa per l'installazione del sensore OLET 31 a soffitto, al centro sopra il riscaldatore

Immagine 8. Distanze di sicurezza per riscaldatori per sauna

Corrente elettrica kW	Volume sauna			Distanze minime				Quantitativo adeguato di pietre Ca. kg
	Min.	Max.	Altezza min.	Pagine	Davanti	Al soffitto	alla parete di fondo	
	m ³	m ³	H mm	A mm	D mm	F mm	C mm	
18,0 (9+9)	18	30	2100	140	160	1400	160	80
21,0 (9+12)	24	36	2100	140	160	1400	160	80
26,0 (13+13)	30	46	2200	140	160	1500	160	80

Tabella 4 Distanze di sicurezza Magma / SKLA

2.16. Collegamento interno per riscaldatori da sauna

Kiuas Ugn Heater Ofen Keris Chauffe-sauna Calentador Piec do sauny Topildo Riscaldatore Εξομοιωτής σάουνας Электрораменки Saunakachel	Teho Effekt Input Leistung Vöimsus Puissance Entrada Moc Vstup Potenza Είσοδος власть Ingangss-banning	Ryhmäteho Gruppeneffekt Group of power Gruppe der leistung Rühmvöimsus Groupe der puissance Entrada Moc Skupina sily Gruppo di alimentazione Συγκρότημα μιας λειτουργίας Группа власти Stroomgroep	Lämpövastukset Värmeelement Heating elements Heizelemente Tennid, Elementy grzewcze Éléments chauffants Resistencias, Elementy grzewcze Топный првек Elemento riscaldante Θερμαντικό στοιχείο ТЭНы Verwarmingselement	230V				
				SEPC 12 1,5kW	SEPC 11 2,0kW	SEPC 10 2,5kW		
1101-181	18,0	9,0	9,0	1-12				
1101-210	21,0	9,0	12,0	1,3,5,7,9,11	2,4,6,8,10,12			
1101-260	26,0	13,0	13,0		3,4,5,6,7,8,9,10	1,2,1,12		

χ) Epäsymmetrinen kuorma, Osymmetrisk last
Unbalanced load, Unsymmetrische Belastung
Ebasümmeetriline koormus, Charge non équilibrée
Asymetryczne obciążenie, Carga desequilibrada
Асимметричная нагрузка, Nevyvážená zátěž
Μη ισορροπημένο φορτίο:
Carico sbilanciato, Onevenwichtige belasting

354 SKLA 81 N

Kiuas Ugn Heater Ofen Keris Chauffe-sauna Calentador Piec do sauny ЭЛЕКТРОРАМЕНКИ	Teho Effekt Input Leistung Vöimsus Puissance Entrada Moc Vstup Potenza Είσοδος власть	Ryhmäteho Gruppeneffekt Group of power Gruppe der leistung Rühmvöimsus Groupe der puissance Entrada Moc Skupina sily Gruppo di alimentazione Συγκρότημα μιας λειτουργίας Группа власти	Lämpövastukset Värmeelement Heating elements Heizelemente Tennid, Elementy grzewcze Éléments chauffants Resistencias, Elementy grzewcze ТЭНы, Группа власти	230V				
				I kW	II kW	SEPC 12 1,5kW	SEPC 11 2,0kW	
1101-181	18,0	9,0	9,0	1-12				
1101-210	21,0	9,0	12,0	1,3,5,7,9,11	2,4,6,8,10,12			

Epäsymmetrinen kuorma
Osymmetrisk last
Unbalanced load
Unsymmetrische Belastung
Ebasümmeetriline koormus
Asymetryczne obciążenie
Асимметричная нагрузка
Charge non équilibrée
Carga desequilibrada

I L1 -4,5kW L1 -4,5kW
II L2 -4,0kW L2 -4,5kW
L3 -4,5kW L3 -4,0kW

354 SKLA 92 B

Immagine 9. Collegamento interno per riscaldatori da sauna SKLA / Magma 400V – 415V 3N~ ja 230V 3~

2.17. Ventilazione consigliata per la cabina sauna

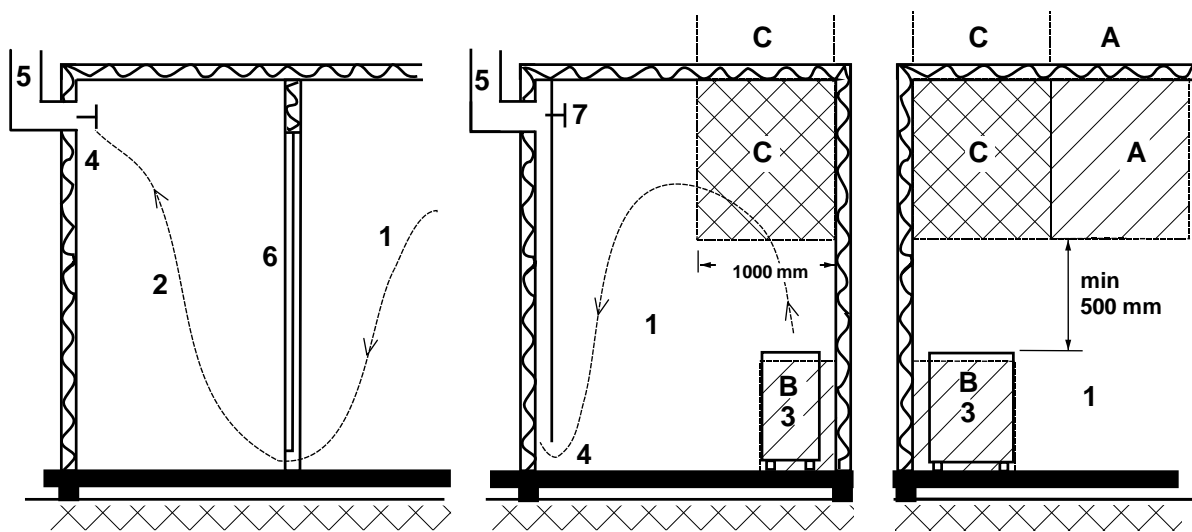


Immagine 10. Ventilazione consigliata per la cabina sauna

1. Cabina sauna 3. Riscaldatore elettrico per sauna 5. Condotto o canale di scarico
 2. WC 4. Valvola di scarico 6. Accesso alla cabina sauna
 7. In questo punto è possibile installare una valvola di ventilazione che, durante il riscaldamento della sauna e il bagno, dovrà rimanere chiusa.

La presa d'aria può essere posizionata nella zona A. Assicurarsi che l'aria esterna in entrata non interferisca, raffreddando l'ambiente, con il termostato del riscaldatore della sauna posto accanto al soffitto.

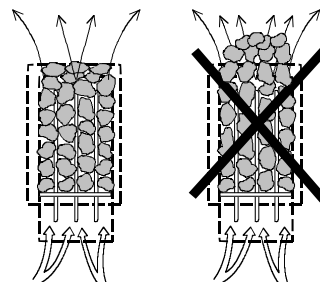
La zona B serve da punto d'ingresso per l'aria quando la cabina sauna non è dotata di ventilazione forzata. In questo caso, la valvola di scarico viene installata ad almeno un metro di altezza dalla valvola di aspirazione.

NON INSTALLARE LA VALVOLA DI ASPIRAZIONE NELLA ZONA C SE IL TERMOSTATO DEL RISCALDATORE DELLA SAUNA SI TROVA NELLA STESSA ZONA.

2.18. Pietre per riscaldatore per sauna

Le pietre devono rispondere ai seguenti requisiti qualitativi:

- Devono sopportare il calore e le variazioni di temperatura causati dalla vaporizzazione dell'acqua che viene gettata sulle pietre.
- Devono essere sciacquate prima dell'uso per eliminare odori e polvere.
- Devono avere una superficie irregolare, per fornire una più ampia superficie di evaporazione.
- Devono essere sufficientemente larghe (destinate a grandi riscaldatori per sauna, circa 80-120 mm, per consentire una buona ventilazione tra le pietre in modo da protrarre la vita utile degli elementi riscaldanti.
- Le pietre per sauna devono essere impilate irregolarmente per migliorare la ventilazione tra di esse. Non piegare gli elementi riscaldanti con il telaio o contro di esso.
- Riorganizzare la disposizione delle pietre a cadenza periodica (almeno una volta l'anno) e sostituire le pietre piccole e rotte con altre, nuove e più grandi.
- Svuotare regolarmente il vano pietre, almeno una volta all'anno in caso di uso domestico; rimuovere le pietre piccole e rotte e sostituirle con altre nuove.
- In caso di uso commerciale, eseguire questa operazione almeno ogni due mesi.
- Le pietre devono essere impilate in modo tale da coprire gli elementi riscaldanti. Tuttavia, non impilare grandi quantitativi di pietre su di essi. Le pietre di piccole dimensioni contenute nella confezione di consegna non devono essere inserite nel riscaldatore per sauna. Per una quantità sufficiente di pietre, fare riferimento alla Tabella 4 a pagina 11.
- La garanzia non copre i difetti dovuti alla cattiva ventilazione causata da pietre piccole e sistemate troppo vicine.
- Non usare pietre in argilla strutturale, poiché possono danneggiare il riscaldatore per sauna. I danni causati dall'uso di pietre in argilla strutturale non sono coperti dalla garanzia.
- Non usare pietre ollari come rocce per la sauna. Eventuali danni conseguenti non saranno coperti dalla garanzia della stufa.
- Non usare pietre lavica come rocce per la sauna. Eventuali danni conseguenti non saranno coperti dalla garanzia della stufa.
- **NON USARE LA STUFA SENZA PIETRE.**



3. Parti di ricambio per il riscaldatore per sauna

Część	Numer części	Nazwa części	18,0 kW	21,0 kW	26,0 kW
1	SP7812550	Connettore di rete	2	2	2
2	SP4316215	Elemento riscaldante SEPC 12 230V 1500W	12	6	
3	SP4316216	Elemento riscaldante SEPC 11 230V 2000W		6	8
4	SP4316217	Elemento riscaldante SEPC 10 230V 2500W			4
5	SP4301590	Cavi di collegamento	1	1	1
6	SP4303303	Griglia in pietra	2	2	2

4. ROHS

Istruzioni sulla protezione ambientale

Al termine della vita utile, questo prodotto non deve essere smaltito con i normali rifiuti domestici, ma consegnato presso un punto di raccolta per il riciclo di dispositivi elettrici ed elettronici.

Il simbolo qui al lato, apposto sul prodotto, sul manuale di istruzioni o sull'imballo, fornisce tale indicazione.

I materiali possono essere riciclati in base ai simboli indicati su di essi. Riutilizzando i materiali o i vecchi apparecchi si contribuisce in modo significativo alla protezione dell'ambiente. Il prodotto va restituito al centro di riciclo privo delle rocce per la sauna e del coperchio in pietra ollare.

Contattare l'amministrazione comunale per informazioni sul punto di ricic

