

helo

REWARD YOURSELF

Käyttö- ja asennusohje **HAVANNA STS**

Bruks- och installationsanvisning **HAVANNA STS**

Product Manual **HAVANNA STS**

HAVANNA STS – Produkthandbuch

Manuel produit **HAVANNA STS**

Instalación y manual de uso de **HAVANNA STS**

Руководство по эксплуатации и монтажу **HAVANNA STS**

Podręcznik produktu **HAVANNA STS**

Kasutusjuhend **HAVANNA STS**

SÄHKÖKIUAS:

ELAGGREGAT FÖR BASTU:

ELECTRIC SAUNA HEATER:

ELEKTRISCHES SAUNAHEIZGERÄT:

CHAUFFE-SAUNA ÉLECTRIQUE :

CALENTADOR DE SAUNA ELÉCTRICO:

ЭЛЕКТРОКАМЕНКА:

ELEKTRYCZNY PIEC DO SAUNY:

ELEKTRIKERIS:

1714 – 45 – 171817

1714 – 60 – 171817

1714 – 80 – 171817

1714 – 90 – 171817



helo

REWARD YOURSELF

Käyttö- ja asennusohje **Havanna STS**

SÄHKÖKIUAS: 400V – 415V 3N~

1714 – 45 – 171817

1714 – 60 – 171817

1714 – 80 – 171817

1714 – 90 – 171817



Sisällys	Sivu.
1. Kiukaan pikakäyttöohje	3
1.1 Tarkista ennen saunomista	3
1.2 Kiukaan ohjauslaitteiden käyttö	3
2. Käyttäjälle	3
2.1 Saunahuone	3
2.2 Suositeltava saunan ilmanvaihto	4
2.3 Saunan lämmitys	4
2.4 Kiuaskivet	5
2.5 Kiukaan ohjauslaitteet	6
2.5.1 Kiuas	6
2.5.2 Aikakytkin	6
2.5.3 Termostaatti	6
2.6 Sähkölämmityksen vuorottelu	7
2.7 Jos kiuas ei lämpene	7
2.8 Kiukaan asennuksen valmistelu	7
2.9 Asennus	7
2.9.1 Kiukaan asennus	8
2.9.2 Kiukaan suojaetäisyydet	9
2.10 Kiukaan liittäminen sähköverkkoon	10
2.11 Sähkölämmityksen vuorottelu	10
2.12 Liitosjohdon kytkentärasian sijoitus saunassa	10
2.13 Kytkentäkaava	11
3. Havanna-kiukaan varaosalista	12
4. ROHS	13
Kuvat ja taulukot	
Kuva 1 Suositeltava ilmanvaihto saunassa	4
Kuva 2 Kiukaan asennus	8
Kuva 3 Suojaetäisyydet	9
Kuva 4 Kytkentärasian sijoituspaikka	10
Kuva 5 Kytkentäkaava	11
Taulukko 1 Suojaetäisyydet	9
Taulukko 2 Syöttökaapeli ja sulakkeet	9

1. Kiukaan pikakäyttöohje

1.1 Tarkista ennen saunomista

1. Saunahuone on siinä kunnossa, että siellä voi sauna.
2. Ovi ja ikkuna on suljettu.
3. Kiukaassa on valmistajan suosittelemat kivet ja että lämpövastukset ovat kivien peitossa ja kivet harvaan ladottuja.

HUOM! Keraamisia kiviä ei saa käyttää.

1.2 Kiukaan ohjauslaitteiden käyttö

Käännä kiukaan termostaatti haluamaasi lämpötilaan. Paras saunomislämpötila löytyy, kun käännät termostaatin ensin maksimiasentoon. Kun saunassa on sopiva lämpötila, käännä termostaattia takaisinpäin eli vastapäivään, kunnes vastukset kytkeytyvät pois päältä (kuuluu naksahdus). Lämpötilaa voi hienosäätää kääntämällä termostaattia hieman myötä- tai vastapäivään.

Kiuas toimii 12 tunnin ajastimella.

Ajastinta käännetään 0 - asennosta myötäpäivään.

0 - asennossa virta ei ole päällä, eikä kiuas lämpene.

0 - 4 tuntia – alueella vastukset kytkeytyvät päälle ja kiuas on lämmin valitun ajan.

1 - 8 tuntia – alue on esivalinta aika, jonka jälkeen kiuas kytkeytyy päälle. Esimerkiksi valitsemalla arvo 6 kiuas kytkeytyy päälle 6 tunnin kuluttua ja on lämmin 4 tuntia, ellei ajastinta palauteta aiemmin 0 - asentoon.

Miellyttävät, pehmeät löylyt saavutetaan noin 70 °C:n lämpötilassa.

Lado kiukaan kivet uudelleen vähintään kerran vuodessa ja vaihda rapautuneet kivet uusiin. Näin kivitilan ilmankierto paranee ja vastukset kestävät kauemmin käytössä.

Ongelmatilanteissa ota yhteyttä valmistajan takuuhuoltoliikkeeseen. Takuuhuoltoliikelista toimitetaan kiukaan mukana.

Lisätietoa saunomisesta: www.helo.fi

2. Käyttäjälle

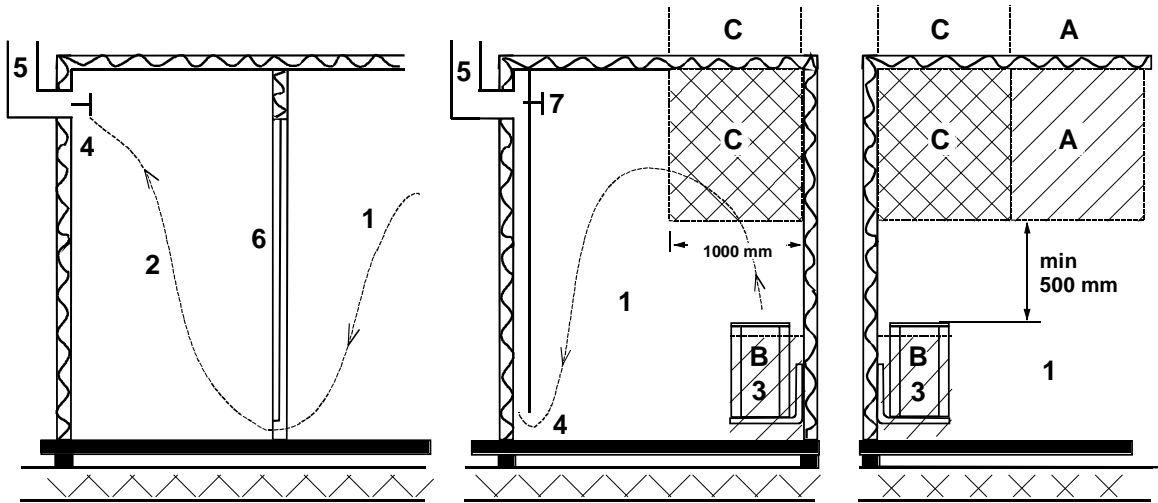
Henkilön, jolla on alentunut fyysinen ja henkinen suorituskyky, aistivamma tai vähän kokemusta tai tietoa laitteen käytöstä (esim. lapsi), tulee käyttää laitetta vain valvonnassa tai hänen turvallisuudestaan vastaavan henkilön neuvojen mukaan.

Tulee myös valvoa, että lapset eivät leiki kiukaalla.

2.1 Saunahuone

Saunan seinien ja katon tulee olla hyvin lämpöeristettyjä. Kaikki lämpöä varaavat pinnat kuten tiili- ja rappauspinnat tulee eristää. Sisäverhoiluksi suositellaan puupaneelia. Mikäli saunan verhoilussa on käytetty materiaalia, joka on hyvin lämpöä varaavaa (esim. erilaiset koristekivet, tavallinen lasi, ym.) on muistettava, että tämä pinta lisää saunan esilämmitysaikaa, vaikka saunahuone olisi muuten hyvin lämpöeristetty (kts. sivu 7, kohta 2.8 kappaleessa - Kiukaan asennuksen valmistelu).

2.2 Suositeltava saunan ilmanvaihto



Kuva 1 Suositeltava ilmanvaihto saunassa

- | | | |
|------------------------------------------------------------------------------------------------------------|------------------------|---------------------------|
| 1. Saunahuone | 3. Sähkökiuas | 5. Poistohormi tai kanava |
| 2. Pesuhuone | 4. Poistoilmaventtiili | 6. Saunahuoneen ovi |
| 7. Tähän voidaan laittaa myös tuuletusventtiili, joka pidetään kiinni saunaa lämmitettäessä ja kylvetäessä | | |

A- alueelle voidaan sijoittaa raitisilman sisääntuloventtiili. Tässä on huomioitava, että sisään tuleva raitisilma ei häiritse (jäähdytä) katonrajassa olevaa kiukaan termostaattia.

B- alue on raitisilman sisääntuloalue, kun saunassa ei ole koneellista ilmanvaihtoa. Tässä tapauksessa poistoilmaventtiili sijoitetaan vähintään 1 m korkeammalle kuin sisään tuleva venttiili.

C- ALUEELLE EI SAA ASENTAA RAITISILMAN SISÄÄNTULOVENTTIILIÄ, JOS KIUASTA OHJAAVA TERMOSTAATTI ON MYÖS ALUEELLA C

2.3 Saunan lämmitys

Varmista ennen kiukaan päälle kytkemistä, että sauna on siinä kunnossa, että siellä voi sauna. Kun lämmität saunaa ensimmäistä kertaa, kiuas saattaa lämmitessään erittää hajua. Mikäli näin tapahtuu, kytke kiuas hetkeksi pois päältä ja tuuleta sauna. Sen jälkeen voit kytkeä kiukaan uudelleen päälle.

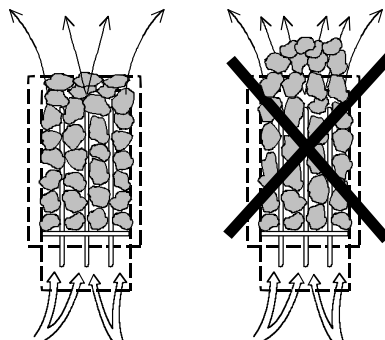
Kiuas kytetään päälle aikakytkimestä ja lämpötilaa säädellään termostaatista.

Saunan lämmitys tulisi aloittaa noin tunti ennen kylpemistä, jotta kivet ehtivät lämmetä kunnolla ja saunahuoneen lämpötila tasaantua.

Kiukaan päälle ei saa asettaa esineitä eikä sen päällä tai läheisyydessä kuivattaa vaatteita.

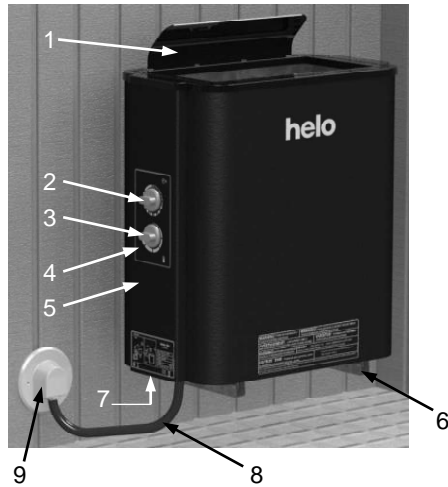
2.4 Kiuaskivet

- Kivien tulisi kestää hyvin lämpöä ja löylyveden höyrystymisestä aiheutuvia lämmönvaihteluja.
- Kivet tulisi vielä pestä ennen käyttöä, jotta hajuja ja pölyä ei pääse ilmaan.
- Kivissä tulisi olla epätasainen pinta, jolloin vesi "tarttuu" kiven pintaan ja höyrystyy tehokkaammin.
- Kivet tulisi olla kooltaan riittävän suuria (50 - 80 mm), jotta ilma kulkee hyvin kivitilan läpi. Näin vastukset kestävät kauemmin ehjinä.
- Kivet tulisi latoa harvaan, jotta ilmankierto kivitilan läpi olisi mahdollisimman hyvä. Vastuksia ei saa kiilata yhteen eikä runkoa vasten.
- Kivet on ladottava riittävän usein, (vähintään kerran vuodessa), jolloin pienet ja rikkoontuneet kivet poistetaan ja uusia suurempia kiviä laitetaan tilalle.
- Kivet ladotaan siten, että vastukset peittyvät. Vastusten päälle ei tule kuitenkaan latoa suurta kivikekoa. Sopiva kivimäärä löytyy sivun 9 taulukosta 1. Kivipakkauksessa mahdollisesti olevia pieniä kiviä ei tule laittaa kiukaaseen.
- Takuu ei korvaa vikoja, jotka aiheutuvat pienien ja tiukkaan ladottujen kivien estäessä ilmankierron kiukaan kivitilan läpi.
- Keraamisia kiviä ei saa käyttää. Keraamiset kivet voivat vaurioittaa kiukaasta. Kiukaan takuu ei kata syntyneitä vaurioita.
- Vuolukivien käyttö kiukaaskivinä on kielletty. Kiukaan takuu ei kata syntyneitä vaurioita.
- Laavakivien käyttö kiukaaskivinä on kielletty. Kiukaan takuu ei kata syntyneitä vaurioita.
- **KIUKASTA EI SAA KÄYTTÄÄ ILMAN KIVIÄ**



2.5 Kiukaan ohjauslaitteet

2.5.1 Kiuas



1. Lölynohjain
2. Aikakytkin
3. Termostaatti
4. Lämpötilanrajoitin
palautuspainike
5. Kytentäkotelo
6. Seinäteline
7. Kytentäkotelon kannen ruuvit
8. Liitäntäjohto
9. Liitäntärasia

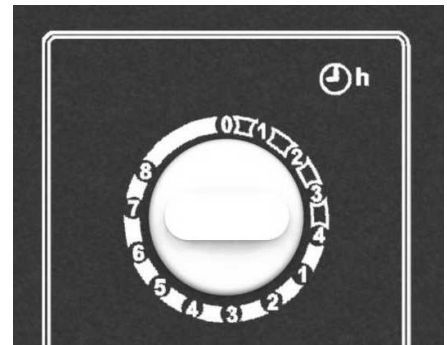
2.5.2 Aikakytkin

Kiukaan ohjauskytkimenä toimii 12 tunnin aikakytkin, jossa on kolme toiminta-alueita. Aikakytkin viritetään kääntämällä väännin myötäpäivään halutulle toiminta-alueelle. Toimiessaan aikakytkin liikkuu vastapäivään kohti nolla-asentoa.

1. 0 - asento. Tässä asennossa kiuas ei lämpene.
2. Toiminta-alue 1 – 4 h. Tällä alueella vastukset lämpenevät täydellä teholla ja saunatermostaatti säätelee lämpötilaa.
3. Esivalinta-alue 1 – 8 h. Tällä alueella voidaan ajastaa kiukaan päälle kytkeytyminen haluttuun ajankohtaan. Vastukset eivät lämpene, kun ajastin on tällä alueella

Ennen kiukaan päälle kytkemistä on varmistettava, että sauna on siinä kunnossa, että siellä voi sauna.

Aikakytkimen toiminnan kannalta on parempi, että väännin käännetään halutun ajan yli ja käännetään sen jälkeen vastapäivään haluttuun ajankohtaan. Mikäli väännin ei ole vielä nolla-asennossa, kun saunominen on lopetettu, tulisi se käsin vääntää nolla-asentoon.



2.5.3 Termostaatti

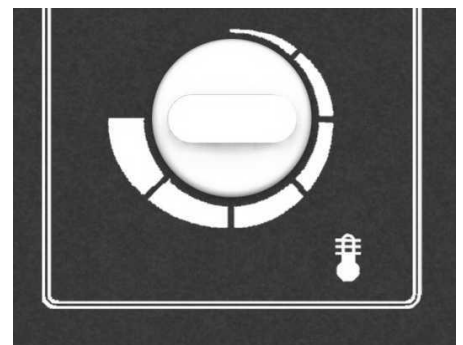
Termostaatin väännin sijaitsee aikakytkimen vieressä. Mitä pitemmälle myötäpäivään väännin on käännetty, sitä korkeammaksi lämpötila saunassa nousee. Sopivan lämpötilan löytää parhaiten siten, että termostaatti käännetään täysin myötäpäivään ja lämpötilan annetaan nousta sopivaksi.

Tämän jälkeen termostaatin väännintä käännetään hitaasti vastapäivään, kunnes kuuluu pieni naksahdus. Mikäli lämpötilaa halutaan myöhemmin säätää uudelleen, termostaattia säädetään vähän kerrallaan, kunnes lämpötila on sopiva.

Termostaatti ei toimi kunnolla, mikäli kivet on ladottu liian tiiviisti tai ne ovat liian pieniä. Katso kohta "Kiuaskivet", sivu 5.

Termostaatin yhteydessä on sisäänrakennettu lämpötilarajoitin, jonka palautuspainike on vääntimen vieressä.

Rajoitin katkaisee kiukaan toiminnan jos esimerkiksi termostaatti on vioittunut. Ennen palautuspainikkeen painamista on häiriön syyt selvítettävä.



2.6 Sähkölämmityksen vuorottelu

Sähkölämmityksen vuorottelu koskee asuntoja, joissa on sähkölämmitys.

Kiukaassa oleva saunatermostaatti ohjaa myös lämmityksen vuorottelua eli asunnon lämmitys kytkeytyy, kun saunatermostaatti katkaisee virran kiukaalta.

2.7 Jos kiuas ei lämpene

Mikäli kiuas ei lämpene, tarkista että

1. Virta on kytkettynä
2. Aikakytkin on väännettynä alueelle, jossa kiuas lämpenee (toiminta-alue).
3. Termostaatti on käännetty saunan lämpötilaa korkeammalle arvolle.
4. Kiukaan etusulakkeet ovat ehjät.
5. Aikakytkin ei ole juuttunut paikoilleen. Tarkista, ettei väännin ota kiinni asteikkolevyyn vaan vääntimen ja asteikkolevyn välissä on vähintään 1 mm:n rako.

Mikäli kiuas on ollut pakkasessa, saattaa lämpötilanrajoitin olla lauennut. Se viritetään uudelleen painamalla rajoittimen palautuspainiketta. Rajoitin ei kuitenkaan toimi ennen kuin lämpötila on noussut n. - 5 °C:een. Mikäli kiuas ei vielääkään toimi, ota yhteyttä valtuutettuun huoltoliikkeeseen vian korjaamiseksi.

HENKILÖN, JOKA KIUKAAN ASENNUKSEN SUORITTAAN, TULEE JÄTTÄÄ TÄMÄ OHJE HUONEISTOON ELI TULEVALLE KÄYTTÄJÄLLE.

2.8 Kiukaan asennuksen valmistelu

Tarkista seuraavat seikat ennen kiukaan lopullista asentamista.

1. Kiukaan tehon (kW) suhde saunan tilavuuteen (m³). Taulukossa 1 sivulla 9. on esitetty kiukaan tehoa vastaavat tilavuussuosituksot. Minimitilavuutta ei saa alittaa, eikä maksimitilavuutta ylittää.
2. Saunan korkeuden tulee olla vähintään 1900 mm.
3. Lämpöeristämätön ja muurattu kiviseinä lisää esilämmitysaikaa. Jokainen neliometri kivipintaista katto- tai seinäpintaa vastaa 1,2 m³ lisäystä saunan tilavuudessa.
4. Tarkista taulukosta 2 sivulta 9, että sulakekoko (A) ja virransyöttökaapelin poikkipinta (mm²) soveltuvat kiukaalle.
5. Kiukaan ympärillä on oltava riittävät suojaetäisyydet.

Kiukaan ohjauslaitteiden ympärillä on oltava riittävästi tilaa eli ns. hoitokäytävä. Myös oviaukko voidaan katsoa hoitokäytäväksi.

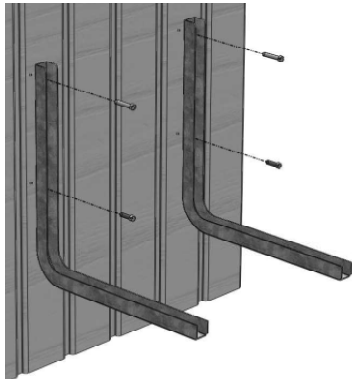
2.9 Asennus

Kiuas asennetaan saunaan sivulla 9 taulukon 1 olevia suojaetäisyyksiä noudattaen. Kiinnitysalustaksi ei riitä ohut paneeli, kiinnitysalusta on vahvistettava paneelin taakse tulevalle laudalla. Sivulla 9 taulukon 1 annettuja minimietäisyyksiä on noudatettava, vaikka seinämateriaali olisi palamatonta ainetta.

Seiniä ja kattoa ei saa suojata kevytsuojauksella, kuten esimerkiksi kuituvahvisteisella sementtilevyllä, sillä se voi aiheuttaa palovaaran.

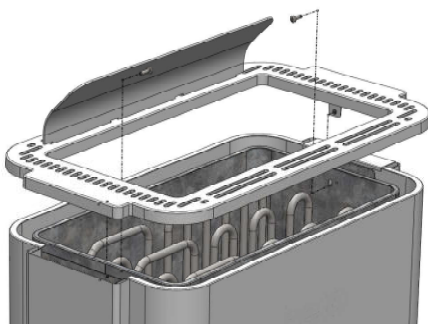
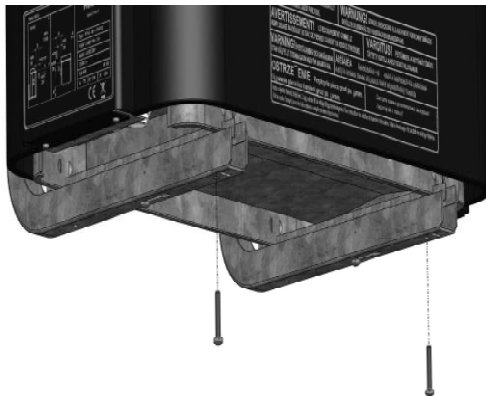
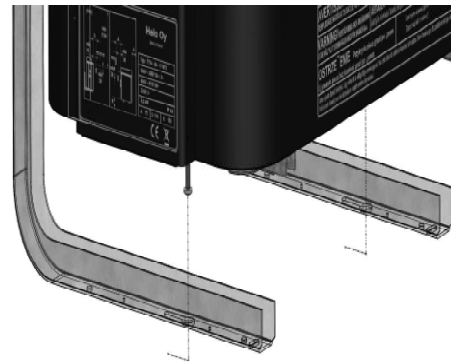
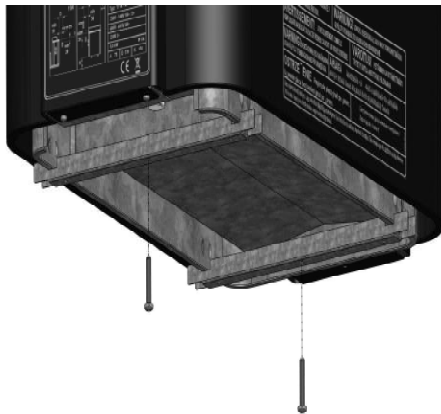
Saunaan saa asentaa vain yhden kiukaan.

2.9.1 Kiukaan asennus



1. Seinäteline kiinnitetään seinään asennusmittojen mukaisesti. Mitat ovat seuraavalla sivulla.

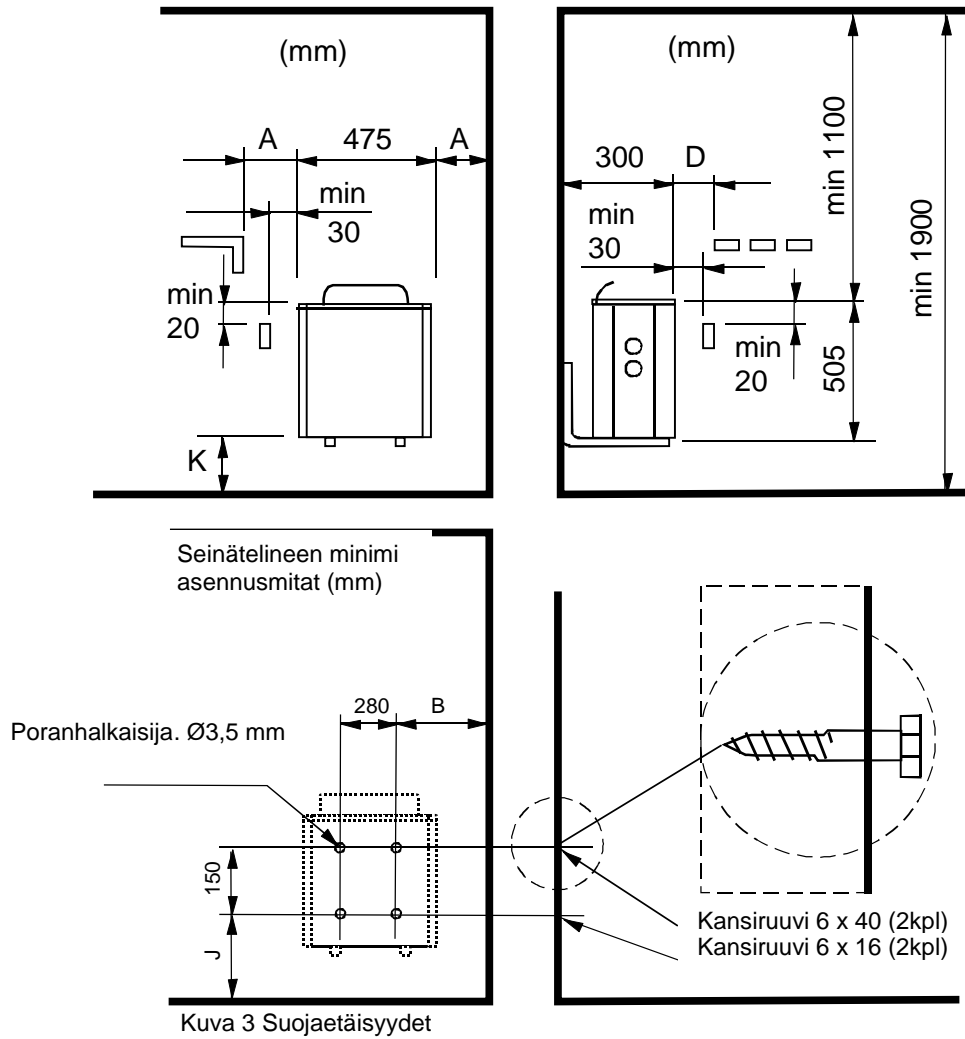
2. Kiukaan kiinnitys seinätelineeseen.



3. Kiuas nostetaan seinätelineelle siten, että vääntimet jäävät kiukaan vapaalle sivulle. Vääntimet pitää jäädä näkyviin siten, että käyttötoimenpiteet voidaan suorittaa helposti. Jos kiukaan kätsisyyttä joudutaan vaihtamaan, pitää löylyohjain (kivitilan kehys) kääntää. Löylyohjain on kiinnitetty kahdella ruuvilla kivitilan sisäpuolelta, katso kuva. Löylyohjaimen kaulus (korkeampi puoli) pitää aina olla lähinnä seinää. Asennuksen jälkeen kiristä ruuvit ja varmista lopuksi kiuasta nostamalla, että se on kiinnittynyt.

Kuva 2 Kiukaan asennus

2.9.2 Kiukaan suojaetäisyydet



Teho	Löylyhuone		Kiukaan minimi etäisyydet						Kivimäärä		
	Tilavuus		Korkeus	Sivupin- nasta seinään	Etupin- nasta lautee- seen	Kattoon	Lattiaan	B	J	min. n. kg	max. n. kg
	min.	max.									
kW	m ³	m ³	min. mm	A mm	D mm	mm	K mm	B mm	J mm		
4,5	3	6	1900	40	80	1100	120	135	245	20	28
6,0	5	9	1900	45	100	1100	120	140	245	20	35
8,0	8	12	1900	75	130	1100	150	170	275	20	35
9,0	9	13	1900	80	150	1100	150	175	275	20	35

Taulukko 1 Suojaetäisyydet

Teho	Kiukaan liitäntäkaapeli H07RN -F/ 60245 IEC 66 mm ²	Sulake
kW	400V - 415V 3N~	A
4,5	5 x 1,5	3 x 10
6,0	5 x 1,5	3 x 10
8,0	5 x 2,5	3 x 16
9,0	5 x 2,5	3 x 16

Taulukko 2 Syöttökaapeli ja sulakkeet

2.10 Kiukaan liittäminen sähköverkkoon

Sähköasennustyön saa suorittaa vain siihen oikeutettu sähköurakoitsija voimassaolevien määräysten mukaisesti. Sähkökiuas liitetään sähköverkkoon puolikiinteästi. Liitosjohtona käytetään H07RN-F (60245 IEC 66) johtoa tai laadultaan vähintään näitä vastaavaa johtoa. Myös muiden kiukaalta lähtevien johtimien (merkkilamppu, sähkölämmityksen vuorottelu) pitää olla vastaavaa tyyppiä. PVC-eristeistä johtoa ei saa käyttää kiukaan liitosjohtona.

Liitäntäjohtona voidaan myös käyttää useampinapaista (esim. 7-nap.) johdinta, kun jännite on sama. Silloin kun erillistä ohjausvirtasulaketta ei ole, kaikkien johtojen poikkipinnan pitää olla sama eli etusulakkeen mukainen. Esim. 8 kW:n kiukaalla erillisen merkkilampulle ja verkkokäskylaitteelle menevän kaapelin tulee olla poikkipinnaltaan vähintään 2,5 mm².

Saunan seinällä oleva kytkentärasian tulisi sijaita vähintään kiukaalle ilmoitetun suojaetäisyyden päässä. Rasian sijoituskorkeus saa olla enintään 500 mm lattiasta

Kuva 4 KytKentärasian sijoituspaikka, sivu 10. Jos kytkentärasia on yli 500 mm:n etäisyydellä kiukaasta, voidaan kytkentärasia sijoittaa korkeintaan 1000 mm:n korkeudella lattiasta.

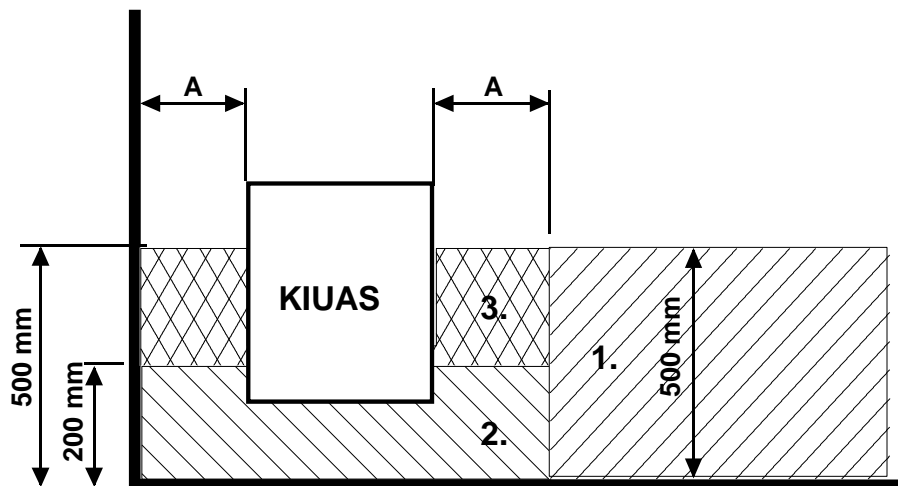
Kiukaan eristysresistanssi: Kiukaan vastuksiin voi esimerkiksi varastoinnin aikana imeytyä kosteutta ilmasta. Tämä saattaa aiheuttaa vuotovirtaa. Kosteus poistuu muutaman lämmityskerran jälkeen. Älä kytke kiukaan sähkösyöttöä vikavirtakytkimen kautta.

Kiukaan asennuksessa on kuitenkin aina noudatettava voimassa olevia sähköturvallisuusmääräyksiä.

2.11 Sähkölämmityksen vuorottelu

Sähkölämmityksen vuorottelu koskee asuntoja, joissa on sähkölämmitys.

Kiukaassa on liittimet (merkitty 55) sähkölämmityksen vuorottelun ohjausta varten. Liittimissä 55 ja vastuksissa on jännite (230V) samanaikaisesti. Kiukaassa oleva saunatermostaatti ohjaa myös lämmityksen vuorottelua eli asunnon lämmitys kytkeytyy, kun saunatermostaatti katkaisee virran kiukaalta.



Kuva 4 KytKentärasian sijoituspaikka

2.12 Liitosjohdon kytkentärasian sijoitus saunassa

A = Ilmoitettu vähimmäissuojaetäisyys

1. Suositeltava kytkentärasian sijoituspaikka.
 2. Tällä alueella tulisi käyttää silumiinirasiaa.
 3. Tätä aluetta pitäisi välttää ja käyttää aina silumiinirasiaa.
- Muilla alueilla on käytettävä lämmönkestävää rasiaa (T 125 °C) ja lämmönkestäviä johtimia (T 170 °C). KytKentärasian luo pitää olla esteetön pääsy. Sijoitettaessa rasia alueille 2 ja 3 on selvitettävä paikallisen energialaitoksen ohjeet ja määräykset.

2.13 Kytentäkaava

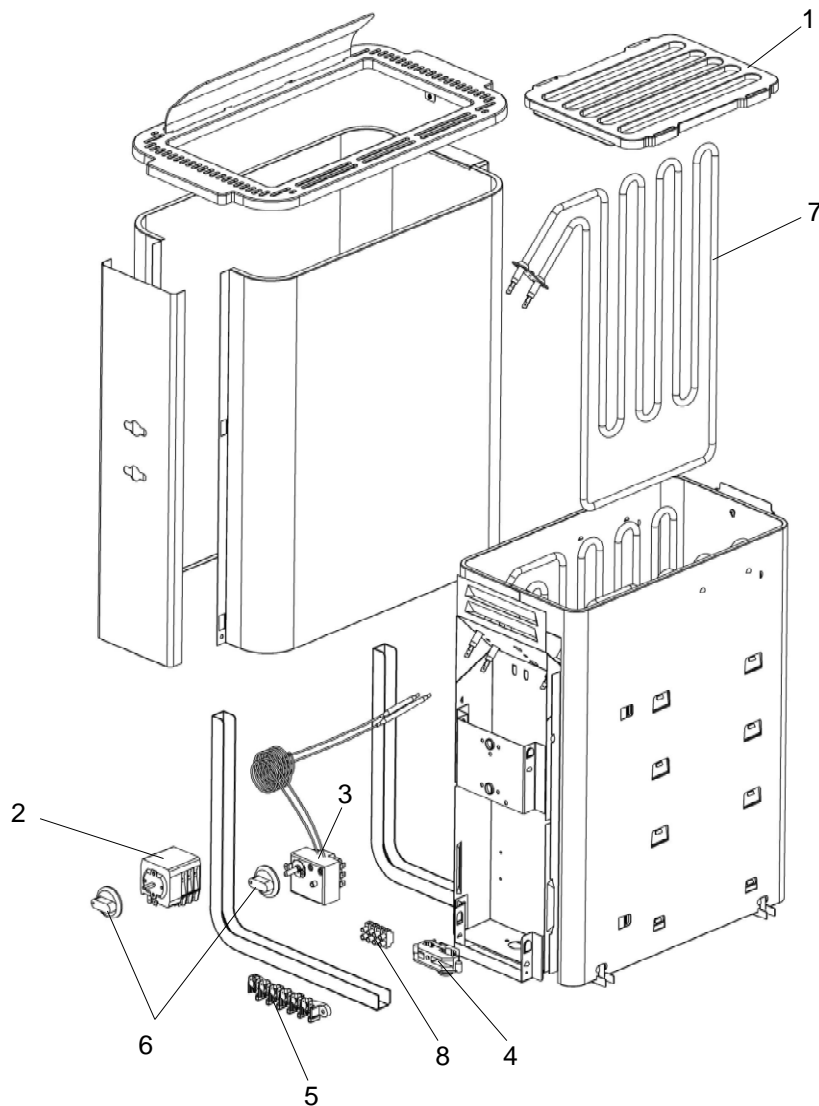
Teho, Effekt Input, Potencia Leistung, Moc Võimsus, Wejscie Puissance	Lämpövastukset, Värmeelement, Tennid, Heating elements, Heizelement, Resistores Térmicos, Éléments chauffants, Elementy grzewcze, ТЭНы, 230V			
kW	SEPC 93 1500W	SEPC 94 2000W	SEPC 95 2670W	SEPC 96 3000W
4,5	1,2,3			
6,0		1,2,3		
8,0			1,2,3	
9,0				1,2,3

1. \uparrow \uparrow \uparrow \uparrow \uparrow \uparrow
 \oplus N L1 L2 L3
 400V- 415V 3N~

1. Syöttö / Nätet / Stromnetz / Power input. / Puissance absorbée / Vermogensingang / Entrada de alimentación / Входное напряжение / Wejscie zasilania.
 ⊗ Merkkilamppu / Signallampa / Signal lamp / Kontrolleuchte / lampe de signal / lámpara de / сигнальная лампа / lampa sygnalizacyjna
 55. Sähkölämmityksen vuorottelu / Alternering med elvärme / Signal kontakt / Steuerkontakt für Verriegelung anderer el. Verbraucher. / Contact du signal / Signaalcontact / Contacto señal / сигнала контакт / Sterowanie ogrzewaniem elektrycznym

354 SKSO 31 B

Kuva 5 Kytentäkaava



Osa	Tuotenumero	Tuotenimitys	Havanna 45 STS	Havanna 60 STS	Havanna 80 STS	Havanna 90 STS
1	4069013	Havanna rosti	1	1	1	1
2	5501546	Kello OYKS 3	1	1	1	1
3	5401597	Termostaatti OLHE 10-1	1	1	1	1
4	7712000	Vedonpoistolaitte	1	1	1	1
5	7812550	Verkkoliitin NLWD 1-1	1	1	1	1
6	7309523	Väännin YWWA 13-1	2	2	2	2
7	5207680	Vastus SEPC 93	3	-	-	-
7	4316229	Vastus SEPC 94	-	3	-	-
7	4316230	Vastus SEPC 95	-	-	3	-
7	4316231	Vastus SEPC 96	-	-	-	3
8	5812510	Kytkentärima 4 x 4mm ²	1	1	1	1

3. Havanna-kiukaan varaosalista

4. ROHS

Ympäristönsuojeluun liittyviä ohjeita

Tämän tuotteen käyttöön päätyttyä sitä ei saa hävittää normaalin talousjätteen mukana, vaan se on toimitettava sähkö- ja elektroniikkalaitteiden kierrätykseen tarkoitettuun keräyspisteeseen.

Symboli tuotteessa, käyttöohjeessa tai pakkauksessa tarkoittaa sitä.



Valmistusaineet ovat kierrätettävissä merkintänsä mukaan. Käytettyjen laitteiden uudelleenkäytöllä, materiaalien hyödyntämisellä tai muulla uudelleenkäytöllä teet arvokkaan teon ympäristömme hyväksi. Tuote palautetaan ilman kiuaskeleita ja verhouksia kierrätyskeskukseen.

Tietoa kierrätyspaikoista saat kuntasi palvelupisteestä.

Anvisningar för miljöskydd

Denna produkt får inte kastas med vanliga hushållssopor när den inte längre används. Istället ska den levereras till en återvinningsplats för elektriska och elektroniska apparater.

Symbolen på produkten, handboken eller förpackningen refererar till detta.



De olika materialen kan återvinnas enligt märkningen på dem. Genom att återanvända, nyttja materialen eller på annat sätt återanvända utsliten utrustning, bidrar du till att skydda vår miljö. Produkten returneras till återvinningscentralen utan bastusten och eventuell täljstensmantel.

Vänligen kontakta de kommunala myndigheterna för att ta reda på var du hittar närmaste återvinningsplats.

Instructions for environmental protection

This product must not be disposed with normal household waste at the end of its life cycle. Instead, it should be delivered to a collecting place for the recycling of electrical and electronic devices.

The symbol on the product, the instruction manual or the package refers to this.



The materials can be recycled according to the markings on them. By reusing, utilising the materials or by otherwise reusing old equipment, you make an important contribution for the protection of our environment. Please note that the product is returned to the recycling centre without any sauna rocks and soapstone cover.

Please contact the municipal administration with enquiries concerning the recycling place.

Hinweise zum Umweltschutz

Dieses Produkt darf am Ende seiner Lebensdauer nicht über den normalen Haushaltsabfall entsorgt werden, sondern muss an einem Sammelpunkt für das Recycling von elektrischen und elektronischen Geräten abgegeben werden.

Das Symbol auf dem Produkt, der Gebrauchsanleitung oder der Verpackung weist darauf hin.



Die Werkstoffe sind gemäß ihrer Kennzeichnung wiederverwertbar. Mit der Wiederverwendung, der stofflichen Verwertung oder anderen Formen der Verwertung von Altgeräten leisten Sie einen wichtigen Beitrag zum Schutze unserer Umwelt. Dieses Produkt soll ohne Steine und Specksteinmantel an dem Sammelpunkt für Recycling zurückgebracht werden.

Bitte erfragen Sie bei der Gemeindeverwaltung die zuständige Entsorgungsstelle.

helo

REWARD YOURSELF

Bruks- och installationsanvisning **Havanna STS**

ELAGGREGAT FÖR BASTU: 400V – 415V 3N~

1714-45-171817

1714-60-171817

1714-80-171817

1714-90-171817



Innehåll	Sida.
1. Snabbinstruktion för bastuaggregat	3
1.1 Kontrollera innan du badar att	3
1.2 Användning av aggregatets styranordningar	3
2. Information för användaren	3
2.1 Bastun	3
2.2 Rekommenderad ventilation i bastun	4
2.3 Uppvärmning av bastun	4
2.4 Bastustenar	5
2.5 Aggregatets styranordning	6
2.5.1 Aggregat	6
2.5.2 Timer	6
2.5.3 Termostat	6
2.6 Eluppvärmningens styrning	7
2.7 Om aggregatet inte värms upp	7
2.8 Förberedelse innan aggregatet installeras	7
2.9 Installation	7
2.9.1 Ugnens installation	8
2.9.2 Aggregatets skyddsavstånd	9
2.10 Anslutning av aggregatet till elnätet	10
2.11 Eluppvärmningens styrning	10
2.12 Placering av skarvsladdens kopplingsdosa i bastun	10
2.13 Kopplingsschema	11
3. Havanna - Reservdelslista	12
4. ROHS	13
Bilder och tabeller	
Bild. 1 Rekommenderad ventilation i bastun	4
Bild. 2 Ugnens installation	8
Bild. 3 Skyddsavstånd	9
Bild. 4 Placering av kopplingsdosa	10
Bild. 5 Kopplingsschema	11
Tabell. 1 Skyddsavstånd	9
Tabell. 2 Anslutningskabel och säkringar	9

1. Snabbinstruktion för bastuaggregat

1.1 Kontrollera innan du badar att

1. bastun är i sådant skick att den går att använda
2. dörren och fönstret är stängda
3. stenarna i aggregatet rekommenderas av tillverkaren, att värmemotståndet täcks av stenarna och att stenarna är glest staplade.

OBS! Keramiska stenar får inte användas

1.2 Användning av aggregatets styranordningar

Vrid bastuaggregatets termostat till önskad temperatur. Den bästa bastutemperaturen uppnås när termostaten först vrids till sin maximala position. När bastun har lämplig temperatur vrider du termostaten bakåt, d.v.s. motsols, tills motstånden kopplas från med ett knäppande ljud. Du kan finjustera temperaturen genom att vrida termostaten en aning med- eller motsols.

Aggregatet fungerar med en timer (12 timmar).

Timern vrids medsols från positionen 0.

Strömmen är inte påslagen i nollpositionen och aggregatet värms inte upp.

I positionen 0–4 timmar kopplas motstånden på och aggregatet är varmt under den inställda tiden.

Positionen 1–8 timmar är en på förhand vald tid efter vilken aggregatet kopplas på. Om till exempel position 6 väljs, kopplas aggregatet på efter 6 timmar och är varmt i 4 timmar, om inte timern returneras till nollposition tidigare.

Badet blir behagligt vid en temperatur på cirka 70 °C.

Stapla om aggregatets stenar minst en gång varje år och byt ut söndervittrade stenar. På så sätt förbättras stenutrymmets luftcirkulation och motstånden håller längre.

Kontakta den butik där tillverkarens garantiservice utförs om problemsituationer uppstår.

Ytterligare information om bastubad hittar du på adressen: www.helosauna.com

2. Information för användaren

Personer med nedsatt fysisk eller psykisk prestationsförmåga, funktionshinder eller liten erfarenhet eller kunskap om utrustningens användning (t.ex. barn) ska endast använda utrustningen under övervakning av eller enligt instruktioner från den person som är ansvarig för deras säkerhet.

Se till att barn inte leker nära aggregatet

2.1 Bastun

Bastuns väggar och tak ska vara väl isolerade mot värme. Alla värmelagrande ytor, som t.ex. tegel och sten ytor, ska isoleras. Vi rekommenderar en invändig panel av trä. Om panelen är gjord av material som är värmelagrande (t.ex. olika dekoreringsstenar, vanligt glas o.s.v.) är det viktigt att komma ihåg att denna beläggning ökar bastuns föruppvärmningstid, även om bastun har god värmeisolering i övrigt (se avsnitt 2.8 på sidan 7)

2.2 Rekommenderad ventilation i bastun

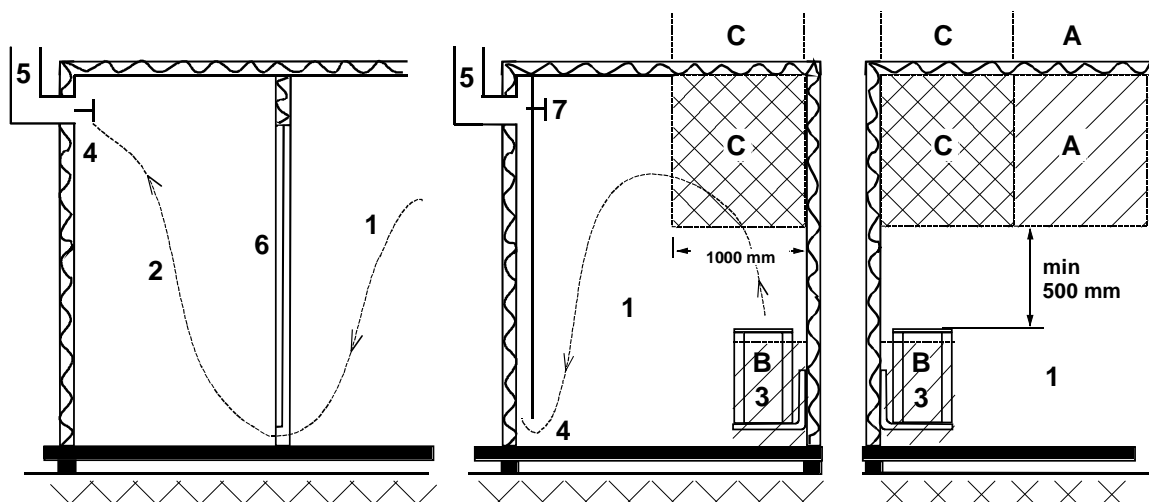


Bild. 1 Rekommenderad ventilation i bastun

- | | | |
|--------------------------------------------------------------------------------------------------------------------|-------------------------|---------------------------|
| 1. Bastu | 3. Elaggregat för bastu | 5. Rökgång eller rökkanal |
| 2. Badrum | 4. Avluftsventil | 6. Bastuns dörr |
| 7. Här kan man också installera en ventilationsventil som hålls stängd medan bastun värms upp och medan man badar. | | |

Inom område A kan en inluftsventil för frisk luft placeras. Då måste man kontrollera att den friska luften som kommer in inte stör (kyler ned) aggregatets termostat som finns uppe vid taket.

Område B används för intag av frisk luft om bastun inte har en mekanisk ventilation. I detta fall ska avluftsventilen placeras minst 1 m högre än inluftsventilen.

INLUFTSVENTILEN FÖR FRISK LUFT FÅR INTE PLACERAS INOM OMRÅDE C OM TERMOSTATEN SOM STYR AGGREGATET OCKSÅ FINNS INOM OMRÅDE C

2.3 Uppvärmning av bastun

Försäkra dig om att bastun är i sådant skick att den går att använda innan aggregatet kopplas på. När bastun värms upp för första gången kan aggregatet orsaka lukt. Om detta sker kopplar du från aggregatet en stund och vädrar bastun. Efter detta kopplar du på aggregatet igen.

Koppla på aggregatet med timern och justera värmen med termostaten.

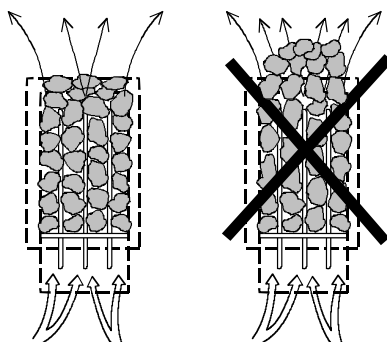
Bastun ska värmas upp cirka en timme innan bad så att stenarna hinner bli ordentligt varma och bastun får en jämn temperatur.

Inga föremål får placeras ovanpå aggregatet och kläder får inte torkas i dess närhet.

2.4 Bastustenar

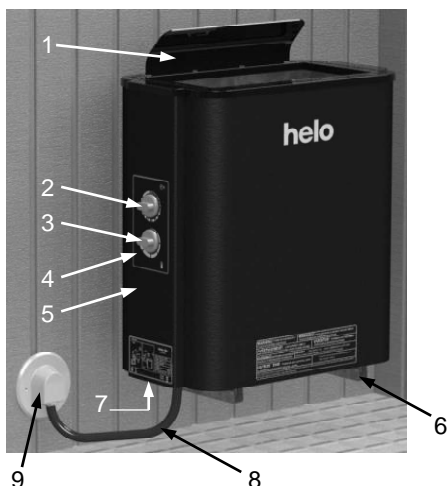
Stenar av kvalitet lever upp till följande krav:

- Stenarna ska tåla hög värme och den värmeväxling som orsakas av att vattnet som kastas på stenarna förångas.
- Stenarna ska tvättas före användning för att undvika lukt och damm.
- Stenarna ska ha en ojämn yta så att det finns gott om ytor för vattnet att förångas på.
- Stenarna ska vara tillräckligt stora, ungefär 50-80 mm, för att luften ska kunna cirkulera mellan stenarna. På så vis förlängs värmeelementens hållbarhetstid.
- Stenarna ska staplas glest så att ventilationen mellan stenarna blir god. Värmeelementen får inte böjas ihop eller mot ramen.
- Stapla om stenarna regelbundet (minst en gång om året) och ersätt små och trasiga stenar med nya och större stenar.
- Stenarna ska staplas så att de täcker värmeelementen. Men stapla inte en stor hög med stenar på elementen. Information om lämplig mängd sten finns i Tabell 1 på sidan 9. Eventuella små stenar i stenförpackningen ska inte staplas på aggregatet.
- Garantin täcker inte fel som orsakats av små och tätt staplade stenar som hindrar luftcirkulationen mellan stenarna.
- Keramiska stenar får inte användas. De kan orsaka skador på aggregatet som inte omfattas av garantin.
- Använd inte täljsten som bastusten. Skador till följd av detta täcks inte av ugnsгарantin.
- Använd Använd inte lavasten som bastusten. Skador till följd av detta täcks inte av ugnsгарantin.
- **AGGREGATET FÅR INTE ANVÄNDAS UTAN STENAR.**



2.5 Aggregatets styranordning

2.5.1 Aggregat



1. Krans
2. Tidsströmställare
3. Termostat
4. Temperaturbegränsarens återställningsdosa
5. Kopplingsdosa
6. Väggställning
7. Skruvarna till kopplingsdosans lock
8. Anslutningskabel
9. Anslutningsdosa

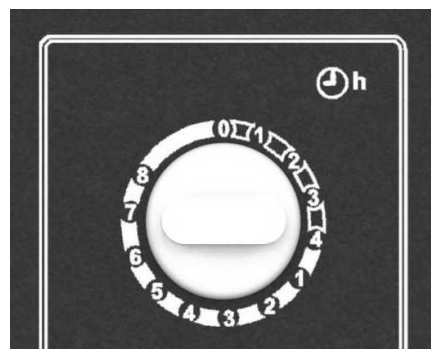
2.5.2 Timer

Aggregatets styranordning fungerar med en 12-timmars timer som har tre funktionslägen. Ställ in timern genom att vrida vredet medsols till önskat funktionsläge. Timern rör sig motsols mot nollpositionen.

1. Nollposition (0). Aggregatet värms inte upp i denna position.
2. Funktionsläge 1–4 timmar. I detta läge värms motståndet upp med full effekt och bastutermostaten reglerar temperaturen.
3. Förhandsvalt läge 1–8 timmar. I detta läge kan du ställa in önskad tid för påkoppling av aggregatet. Motståndet värms inte upp om timern är inställd på detta läge.

Försäkra dig om att bastun är i sådant skick att den går att använda innan aggregatet kopplas på.

Med tanke på timerns funktion är det bättre att först vrida vredet över den önskade tiden och sedan vrida tillbaka det motsols till önskad tidpunkt. Om vredet inte befinner sig i nollposition när du har badat klart ska det vridas till nollpositionen för hand.



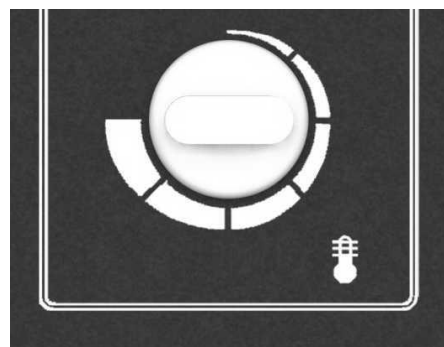
2.5.3 Termostat

Vredet till termostaten befinner sig bredvid timern. Ju längre medsols du vrider vredet, desto högre blir temperaturen i bastun.

Det är enklast att uppnå lämplig temperatur om du vrider vredet medsols så långt det går och inväntar lämplig temperatur. Efter detta vrider du termostatsens vred sakta motsols tills du hör ett knäppande ljud. Om du önskar reglera temperaturen senare justerar du termostaten lite åt gången tills bastun har lämplig temperatur.

Termostaten fungerar inte ordentligt om stenarna har staplats för tätter om de är för små. Se avsnittet "Bastustenar" på sidan 5.

I anslutning till termostaten finns en inbyggd temperaturbegränsare vars återställningsknapp finns bredvid vredet.



2.6 Eluppvärmningens styrning

Eluppvärmningens styrning gäller bostäder som har eluppvärmning.

Bastuaggregatets termostat styr också uppvärmningens. Uppvärmningen av bostaden aktiveras när bastu-termostaten bryter strömmen till aggregatet

2.7 Om aggregatet inte värms upp

Om aggregatet inte värms upp kontrollerar du att

1. strömmen är påslagen
2. timern har vridits till ett läge där aggregatet värms upp (funktionsläge)
3. termostaten har vridits upp till en högre nivå än bastuns aktuella temperatur
4. aggregatets primärsäkringar är hela
5. timern inte har fastnat. Kontrollera att vredet inte tar i gradskivan. Det bör finnas ett mellanrum på minst 1 mm mellan vredet och gradskivan.

Om aggregatet har utsatts för frost kan det hända att temperaturbegränsaren har aktiverats. Den ställs in på nytt om du trycker på begränsarens återställningsknapp. Begränsaren fungerar dock inte förrän temperaturen har stigit till cirka -5 °C. Om aggregatet fortfarande inte fungerar kontaktar du en auktoriserad serviceverkstad som kan reparera felet.

PERSONEN SOM INSTALLERAR AGGREGATET SKA LÄMNA DENNA INSTRUKTION I SAMMA UTRYMME ELLER TILL ANVÄNDAREN.

2.8 Förberedelse innan aggregatet installeras

Kontrollera följande omständigheter innan aggregatet installeras på den slutliga platsen:

1. Aggregatets effekt (kW) i förhållande till bastuns mått (m³). I tabellen på sidan 9 finns information om rekommenderade mått för aggregatets effekt. Minimimåttet får inte underskridas och maximimåttet får inte överskridas.
2. Bastun ska vara minst 1900 mm hög.
3. En murad stenvägg utan värmeisolering ökar föruppvärmningstiden. Varje kvadratmeter av putsad tak- eller väggyta motsvarar ett tillägg på 1,2 m³ till bastuns mått.
4. På sidan 9, tabell 2 – kan du kontrollera att säkringsstorlek (A) och strömkabelns genomskärningsyta (mm²) passar aggregatet.
5. Det måste finnas ett tillräckligt stort skyddsutrymme runt aggregatet.

Det måste finnas tillräckligt med utrymme för underhåll runt aggregatets styranordningar. Dörröppningen kan inkluderas i detta utrymme.

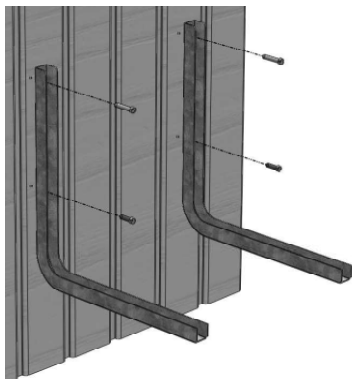
2.9 Installation

Aggregatet installeras i bastun med hänsyn till skyddsavstånden på sidan 9. En tunn panel räcker inte som fästunderlag utan underlaget måste förstärkas med en bräda bakom panelen. Minimivståndet på sidan 9 tabell 1 måste beaktas även om väggmaterialet inte är brännbart.

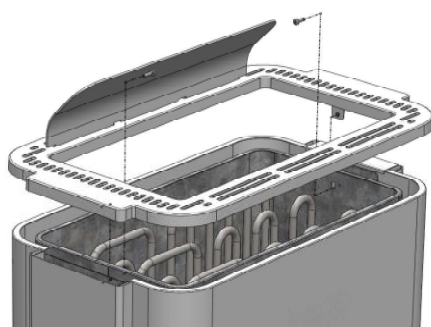
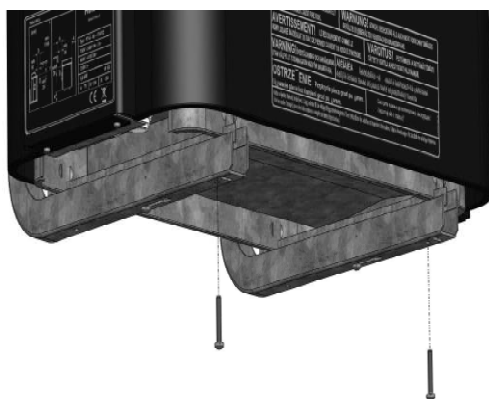
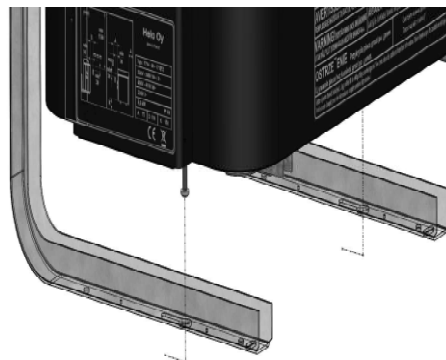
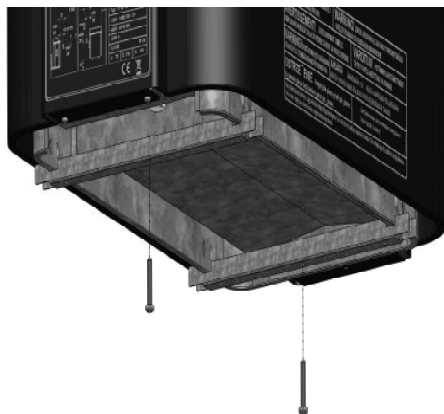
Väggar och tak får inte täckas med en enkel skyddsmantel, som t.ex. cementplatta med fiberförstärkning, eftersom den kan orsaka brandfara.

Endast ett aggregat får installeras i bastun

2.9.1 Ugnens installation



1. Veggställningen fästes på väggen enligt monteringsmått på följande sida.
2. Ugnens fastsättning till veggställningen.



3. Ugnen lyfts upp på veggställningen på så sätt att vredena blir synliga och lätt åtkomliga. Kransen runt stenmagasinet skall alltid vara så vänd, att kransens höga del blir närmast väggen. Om så är ej fallet bör kransen vändas. Kransen är fäst med två skruvar på insidan av stenmagasinet, se bild.

Bild. 2 Ugnens installation

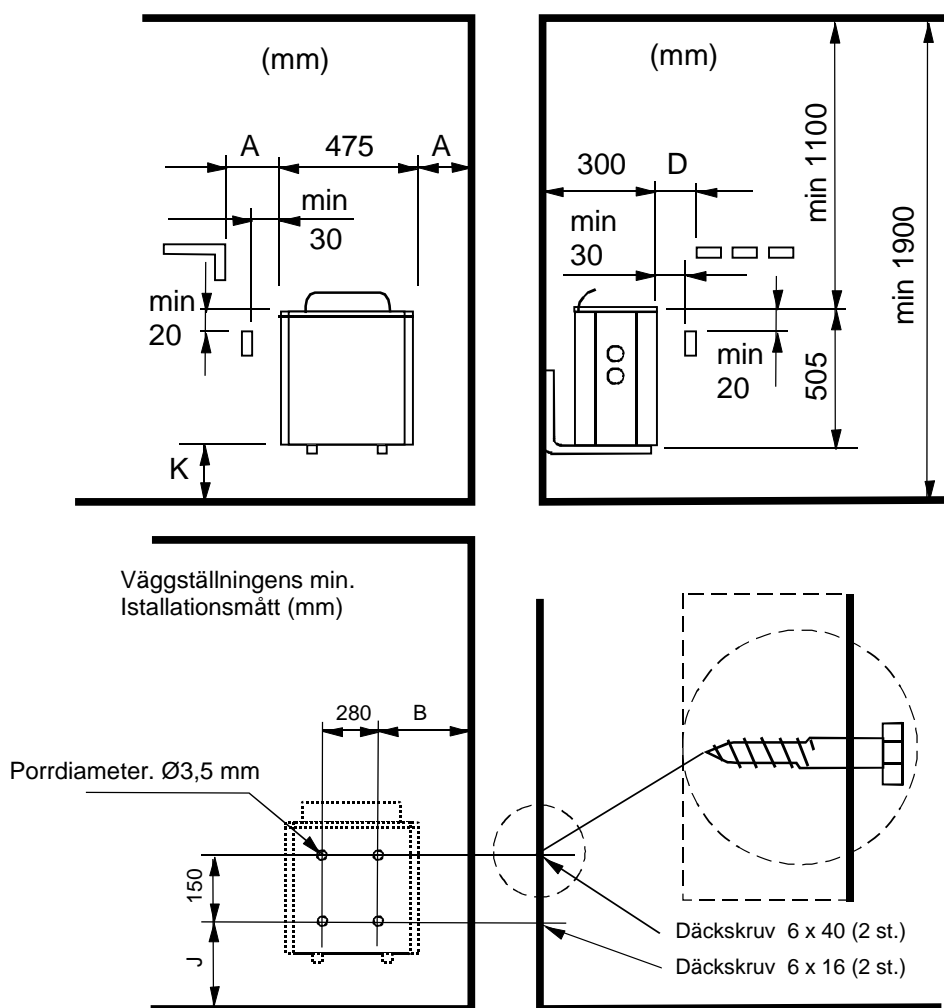
2.9.2 Aggregatets skyddsavstånd

Bild. 3 Skyddsavstånd

Effekt	Basturum		Aggregatets minimiavstånd						Sten mängd			
	Volym		Höjd	Sidan från ytan	Fram från ytan	Till tak	Till golv	K	B	J	min. ca. kg	max. ca. kg
	min. m ³	max. m ³										
4,5	3	6	1900	40	80	1100	120	135	245	20	28	
6,0	5	9	1900	45	100	1100	120	140	245	20	35	
8,0	8	12	1900	75	130	1100	150	170	275	20	35	
9,0	9	13	1900	80	150	1100	150	175	275	20	35	

Tabell. 1 Skyddsavstånd

Effekt	Aggregatets anslutningskabel H07RN -F/ 60245 IEC 66 mm ²	Säkring
kW	400V - 415V 3N~	A
4,5	5 x 1,5	3 x 10
6,0	5 x 1,5	3 x 10
8,0	5 x 2,5	3 x 16
9,0	5 x 2,5	3 x 16

Tabell. 2 Anslutningskabel och säkring

2.10 Anslutning av aggregatet till elnätet

Allt anslutningsarbete får endast utföras av behörig elinstallatör enligt gällande föreskrifter. Elbastuaggregatet ansluts halvfast till elnätet. Som anslutningskabel används kabel H07RN-F (60245 IEC 66), alternativt en kabel som har motsvarande eller högre kvalitet. Andra kablar i aggregatet (till signallampan och eluppvärmningens korskoppling) ska också vara av motsvarande typ. PVC-isolerade kablar får inte användas som skarvkablar.

En flerpolig kabel (t.ex. 7-polig) kan också användas som skarvkabel när spänningen är densamma. Om man inte har separata säkringar för styrström ska samtliga kablers snittyta vara densamma och passa primärsäkringens.

Kontrollera att skyddsavståndet mellan kopplingsdosan på bastuväggen och aggregatet överensstämmer med anvisningarna. Dosan ska installeras maximalt 500 mm från golvet.

Om kopplingsdosans avstånd från aggregatet överstiger 500 mm kan kopplingsdosan placeras högst 1 000 mm från golvet. Se bild 4, Placering av kopplingsdosa.

Aggregatets isoleringsresistans:

Vid lagring kan fukt uppstå på aggregatets säkringar. Detta kan orsaka läckström. Fukten avlägsnas när aggregatet har värmts upp några gånger. Koppla inte aggregatets elmatning via jordfelsbrytaren. Vid aggregatets installation måste gällande elsäkerhetsbestämmelser följas.

2.11 Eluppvärmningens styrning

Eluppvärmningens styrning gäller bostäder som har eluppvärmning.

I bastuaggregatet finns kopplingsstycken (märkta med N-55) för styrning av eluppvärmningens korskoppling. Kopplingsstyckena N-55 och motstånden har samtidigt en spänning på 230V

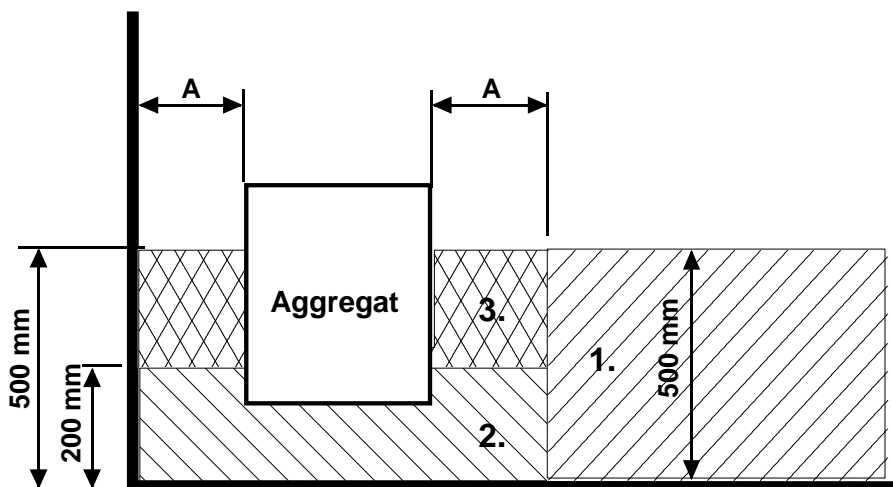


Bild. 4 Placering av kopplingsdosa

2.12 Placering av skarvsladdens kopplingsdosa i bastun

A = Minimiskyddsavstånd

1. Rekommenderad placering av kopplingsdosan.
2. Inom detta område bör en silumindosa användas.
3. Detta område bör undvikas och en silumindosa ska alltid användas.

Inom andra områden ska värmetåligen dosor (T 125 °C) och värmetåligen kablar (T 170 °C) användas. Vägen till kopplingsdosan får inte hindras. Energiverkets anvisningar och bestämmelser ska klargöras om dosan placeras inom område 2 och 3.

2.13 Kopplingschema

Teho, Effekt Input, Potencia Leistung, Moc Võimsus, Wejście Puissance	Lämpövastukset, Värmeelement, Tennid, Heating elements, Heizelement, Resistores Térmicos, Éléments chauffants, Elementy grzewcze, ТЭНы, 230V			
kW	SEPC 93 1500W	SEPC 94 2000W	SEPC 95 2670W	SEPC 96 3000W
4,5	1,2,3			
6,0		1,2,3		
8,0			1,2,3	
9,0				1,2,3

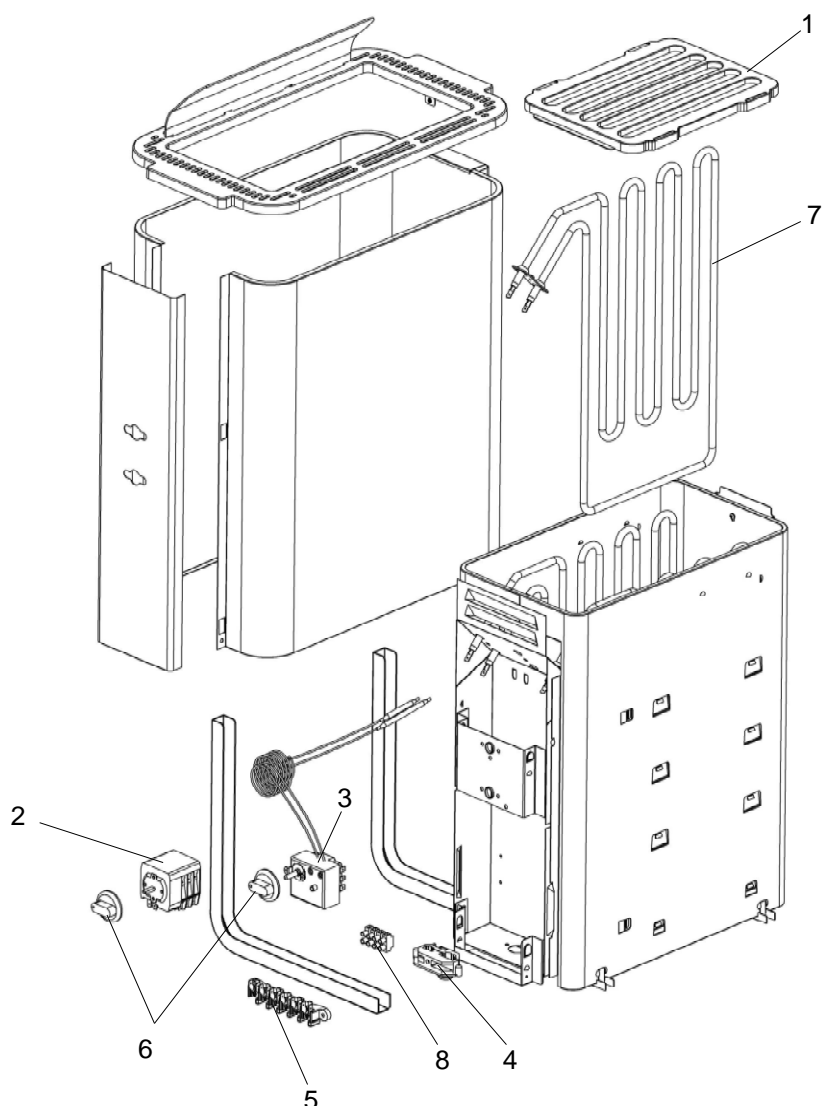
1. Syöttö / Nätet / Stromnetz / Power input. / Puissance absorbée / Vermogensingang / Entrada de alimentación / Входное напряжение / Wejście zasilania.

⊗ Merkkilamppu / Signallampa / Signal lamp / Kontrolleuchte / lampe de signal / lámpara de / сигнальная лампа / lampa sygnalizacyjna

55. Sähkölämmityksen vuorottelu / Alternering med elvärme / Signal kontakt / Steuercontact für Verriegelung anderer el. Verbraucher. / Contact du signal / Signaalcontact / Contacto señal / сигнала контакт / Sterowanie ogrzewaniem elektrycznym

354 SKSO 31 B

Bild 5 Kopplingschema



3. Havanna - Reservdelslista

Del	Produktnummer	Produktnamn	Havanna 45 STS	Havanna 60 STS	Havanna 80 STS	Havanna 90 STS
1	4069013	Havanna stenrost	1	1	1	1
2	5501546	Klocka OYKS 3	1	1	1	1
3	5401597	Termostat OLHE 10-1	1	1	1	1
4	7712000	Dragavlastare NKWA 1	1	1	1	1
5	7812550	Kopplingsplint NLWD 1-1	1	1	1	1
6	7309523	Vred YWWA 13-1	2	2	2	2
7	5207680	Motstånd SEPC 93	3	-	-	-
7	4316229	Motstånd SEPC 94	-	3	-	-
7	4316230	Motstånd SEPC 95	-	-	3	-
7	4316231	Motstånd SEPC 96	-	-	-	3
8	5812510	Kopplingsplint 4x10mm ²	1	1	1	1

4. ROHS

Ympäristönsuojeluun liittyviä ohjeita

Tämän tuotteen käyttöään päätyttyä sitä ei saa hävittää normaalin talousjätteen mukana, vaan se on toimitettava sähkö- ja elektroniikkalaitteiden kierrätykseen tarkoitettuun keräyspisteeseen.

Symboli tuotteessa, käyttöohjeessa tai pakkauksessa tarkoittaa sitä.



Valmistusaineet ovat kierrätettävissä merkintänsä mukaan. Käytettyjen laitteiden uudelleenkäytöllä, materiaalien hyödyntämisellä tai muulla uudelleenkäytöllä teet arvokkaan teon ympäristömme hyväksi. Tuote palautetaan ilman kiuaskiviä ja verhoukiviä kierrätyskeskukseen.

Tietoa kierrätyspaikoista saat kuntasi palvelupisteestä.

Anvisningar för miljöskydd

Denna produkt får inte kastas med vanliga hushållsopor när den inte längre används. Istället ska den levereras till en återvinningsplats för elektriska och elektroniska apparater.

Symbolen på produkten, handboken eller förpackningen refererar till detta.



De olika materialen kan återvinnas enligt märkningen på dem. Genom att återanvända, nyttja materialen eller på annat sätt återanvända utsliten utrustning, bidrar du till att skydda vår miljö.

Produkten returneras till återvinningscentralen utan bastusten och eventuell täljstensmantel.

Vänligen kontakta de kommunala myndigheterna för att ta reda på var du hittar närmaste återvinningsplats.

Instructions for environmental protection

This product must not be disposed with normal household waste at the end of its life cycle. Instead, it should be delivered to a collecting place for the recycling of electrical and electronic devices.

The symbol on the product, the instruction manual or the package refers to this.



The materials can be recycled according to the markings on them. By reusing, utilising the materials or by otherwise reusing old equipment, you make an important contribution for the protection of our environment. Please note that the product is returned to the recycling centre without any sauna rocks and soapstone cover.

Please contact the municipal administration with enquiries concerning the recycling place.

Hinweise zum Umweltschutz

Dieses Produkt darf am Ende seiner Lebensdauer nicht über den normalen Haushaltsabfall entsorgt werden, sondern muss an einem Sammelpunkt für das Recycling von elektrischen und elektronischen Geräten abgegeben werden.

Das Symbol auf dem produkt, der Gebrauchsanleitung oder der Verpackung weist darauf hin.



Die Werkstoffe sind gemäß ihrer Kennzeichnung wiederverwertbar. Mit der Wiederverwendung, der stofflichen Verwertung oder anderen Formen der Verwertung von Altgeräten leisten Sie einen wichtigen Beitrag zum Schutze unserer Umwelt. Dieses Produkt soll ohne Steine und Specksteinmantel an dem Sammelpunkt für Recycling zurückgebracht werden.

Bitte erfragen Sie bei der Gemeindeverwaltung die zuständige Entsorgungsstelle.

helo

REWARD YOURSELF

Product Manual **Havanna STS**

ELECTRIC SAUNA HEATER: 400V – 415V 3N~

1714-45-171817

1714-60-171817

1714-80-171817

1714-90-171817



Contents	page
1. Quick instructions for use of the sauna heater	3
1.1 Check before taking a sauna bath	3
1.2 Operation of the sauna heater controls	3
2. Information for users	3
2.1 Sauna room	3
2.2 Recommended sauna room ventilation	4
2.3 Heating the sauna	4
2.4 Sauna heater stones	5
2.5 Sauna heater controls	6
2.5.1 Sauna heater	6
2.5.2 Timer switch	6
2.5.3 Thermostat	6
2.6 Electric heating toggle	7
2.7 If the sauna heater will not heat up	7
2.8 Preparing for sauna heater installation	7
2.9 Installation	7
2.9.1 Installation instructions	8
2.9.2 Sauna heaters safety clearances	9
2.10 Main connection	10
2.11 Electric heating toggle	10
2.12 Location the connection box for connection cable in the sauna room	10
2.13 Wiring diagram	11
3. Spare parts for Havanna STS-electric sauna heater	12
4. ROHS	13

Images and table

Image 1	Recommended sauna room ventilation	4
Image 2	Heaters installation	8
Image 3	Safety clearances	9
Image 4	Location for the connection box	10
image 5	Wiring diagram	11
Table. 1	Safety clearances	9
Table. 2	Heater connection cable and fuse	9

1. Quick instructions for use of the sauna heater

1.1 Check before taking a sauna bath

1. The sauna room is suitable for taking a sauna bath.
2. The door and the window are closed.
3. The sauna heater is topped with stones that comply with the manufacturer's recommendations, the heating elements are covered with stones, and the stones are piled sparsely.

NOTE: Structural clay tiles are not allowed

1.2 Operation of the sauna heater controls

Set the heater's thermostat to the desired temperature. You can find the ideal temperature for taking a sauna bath by first turning the thermostat to the maximum. Once the sauna room is warm enough, simply turn the thermostat control backwards, i.e. counter-clockwise, until the heating elements turn off (you can hear a clicking sound). You can fine-tune the temperature by slightly turning the thermostat knob in either direction.

The sauna heater operates with a 12-hour timer.

The timer is operated by turning the timer knob clockwise from the 0 position.

In the 0 position, the power is off and the sauna heater is not on.

In the 0–4 hours zone, heating elements will turn on and the sauna heater is warm for the selected period of time.

In the 1–8 hours zone, you can preset the time after which the sauna heater will turn on. For example, by turning the knob at 6, the sauna heater will turn on after six hours and stay warm for four hours unless the timer is turned to 0 position earlier.

Pleasant, smooth sauna bath temperature is about 70 °C.

Rearrange the sauna stones at least once a year and replace any weathered stones. This enhances air circulation between the stones, which extends the useful life of the thermal resistors.

If you encounter any problems, please contact the manufacturer's warranty service shop.

For additional information about enjoying a sauna bath, please visit our website at: www.helosauuna.com

2. Information for users

Persons with reduced physical and mental capacity, sensory handicap, or little experience and knowledge about how the device is operated (e.g. children), should only operate the device while supervised or according to instructions given by the persons in charge of their safety. Make sure that children aren't playing with the sauna heater.

2.1 Sauna room

The walls and ceiling of a sauna room should be thermally well insulated. All surfaces that store heat, such as tiled and stone surfaces must be insulated. It is recommended to use wooden panel cladding inside the sauna room. If there are heat storing elements in the sauna room, such as decorative stone, glass etc., note that these elements may extend the pre-heating period even though the sauna room is otherwise well insulated (see page 7, section 2,8).

2.2 Recommended sauna room ventilation

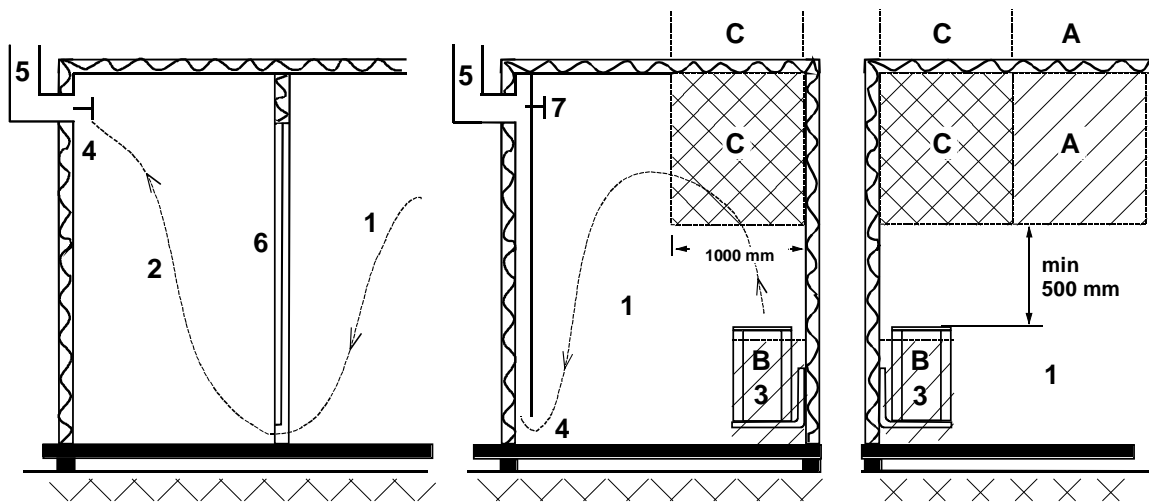


Image 1 Recommended sauna room ventilation

- | | | |
|--------------------------------------------------------------------------------------------------------------|--------------------------|----------------------------|
| 1. Sauna room | 3. Electric sauna heater | 5. Exhaust flue or channel |
| 2. Washroom | 4. Exhaust valve | 6. Door to the sauna room |
| 7. A ventilation valve can be installed here to be kept closed while the sauna is heated and during bathing. | | |

Inlet vent can be positioned in the A zone. Make sure the incoming fresh air will not interfere with (i.e. cool down) the sauna heater's thermostat near the ceiling.

The B zone serves as the incoming air zone, if the sauna room isn't fitted with forced ventilation. In this case, the exhaust valve is installed min 1m higher than the inlet valve.

DO NOT INSTALL INLET VALVE WITHIN ZONE C, IF THE SAUNA HEATER'S CONTROL THERMOSTAT IS LOCATED AT THE SAME ZONE.

2.3 Heating the sauna

Before turning the sauna heater on, make sure the sauna room is suitable for taking a sauna bath. When heated for the first time, the sauna heater may emit some odour. If you detect any odour while the sauna heater warms up, disconnect the sauna heater briefly, and air the room. Then turn the sauna heater back on.

The sauna heater is turned on by twisting the timer knob, and the temperature is adjusted from the thermostat knob.

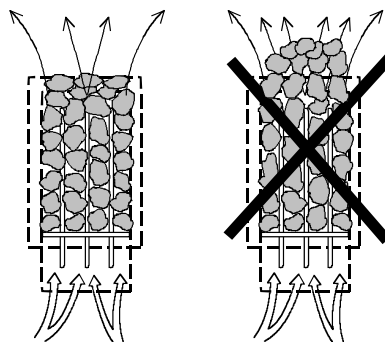
You should turn the sauna heater on roughly an hour before you plan to take a sauna bath, so that the stones have time to heat up properly and the air warms up evenly in the sauna room.

Do not put any objects on the sauna heater. Do not dry clothes on the sauna heater or anywhere in its vicinity.

2.4 Sauna heater stones

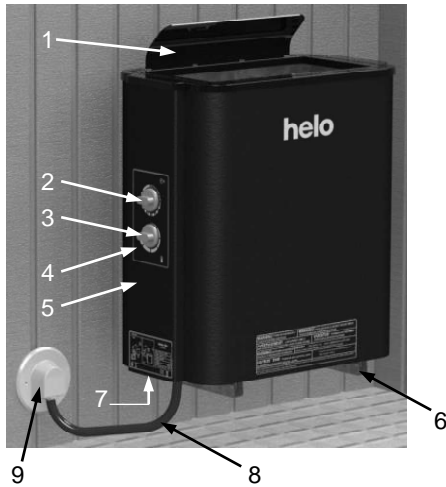
Quality stones meet the following requirements:

- Sauna stones should withstand heat and heat variation caused by vaporisation of the water thrown on the stones.
- Stones should be rinsed before use in order to avoid odour and dust.
- Sauna stones should have an uneven surface to supply a larger surface for the water to evaporate from.
- Sauna stones should be large enough, measuring about 50–80 mm to allow good ventilation between the stones. This extends the useful life of the heating elements.
- Sauna stones should be piled sparsely in order to enhance ventilation between the stones. Do not bend the heating elements together or against the frame.
- Rearrange the stones regularly (at least once a year) and replace small and broken stones with new, larger stones.
- Stones are piled so that they cover the heating elements. Do not, however, pile a large heap of stones on the heating elements. For a sufficient amount of stones refer to Table 1 on page 9. Any small stones in the package of stones must not be piled on the sauna heater.
- The warranty does not cover defects resulting from poor ventilation caused by small and tightly packed stones.
- Structural clay tiles are not allowed. They may cause damage to the sauna heater that will not be covered by the warranty.
- Do not use soapstone as sauna rocks. Any damages resulting from this will not be covered by the stove warranty.
- Do not use lava stone as sauna rocks. Any damages resulting from this will not be covered by the stove warranty.
- **DO NOT USE THE HEATER WITHOUT STONES.**



2.5 Sauna heater controls

2.5.1 Sauna heater



1. Top
2. Timer
3. Thermostat
4. Overheating protection reset
5. Connection box
6. Mounting bracket
7. Screws for the connection box
8. Power supply cord
9. Junction box

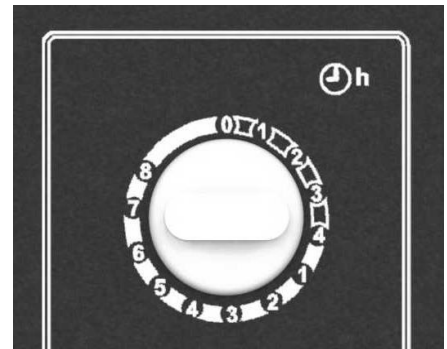
2.5.2 Timer switch

The sauna heater is controlled by operating a 12-hour timer with three operating zones. The timer is set by twisting the knob clockwise until the desired operating zone is reached. When operating, the timer gradually travels counter-clockwise towards the zero position.

1. 0 position. The sauna heater is not on.
2. Operating zone 1–4 hours. Set on this zone, the sauna heater heats up at full power while the sauna thermostat controls the temperature.
3. Preset zone 1–8 hours. Set on this zone, the sauna heater can be preset to turn on after a certain period of time. The heating elements will not heat up when the timer is within this zone.

Before turning the sauna heater on, make sure the sauna room is suitable for taking a sauna bath.

The timer operates better if it is first turned further than the desired time and then turned back to the desired time. If the switch has not travelled back to 0 position after finishing bathing, turn it to 0 manually

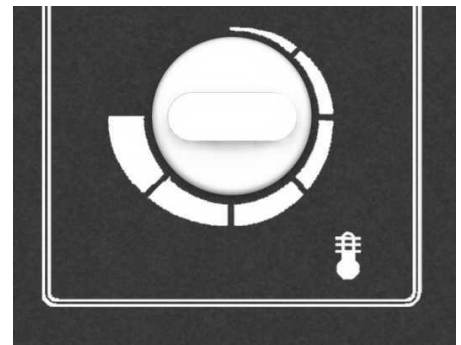


2.5.3 Thermostat

The thermostat knob is next to the timer knob. The further right (clockwise) the timer is switched, the higher the temperature will rise in the sauna room. The best way to find the ideal temperature is to first turn the thermostat fully on the right and let the temperature rise to the desired temperature. Subsequently, turn the thermostat knob slowly counter-clockwise until you hear a gentle clicking sound. If you want to readjust the temperature, turn the thermostat gradually until the temperature is ideal.

The thermostat will not operate correctly if the stones are piled too densely or they are too small. Please refer to section "Sauna heater stones" on page 5

The thermostat has an integrated temperature limiter with a reset switch next to the thermostat knob.



2.6 Electric heating toggle

Electric heating toggle applies to homes with an electric heating system.

The sauna heater thermostat also controls the heating toggle. In other words, home heating turns on once the sauna thermostat cuts power off the sauna heater

2.7 If the sauna heater will not heat up

If the sauna heater will not heat up, please check that:

1. The power is on;
2. The timer is on the heating zone (operating zone);
3. The thermostat is switched to a temperature that is higher than the current temperature of the sauna room;
4. The front fuses of the sauna heater are intact;
5. The timer is not stuck. Make sure the knob doesn't chafe against the base; there should be min 1mm gap between the knob and the base.

If the sauna heater has been exposed to freezing conditions, the temperature limiter may have gone off. The limiter is reset by pressing the reset switch. Note that the limiter does not work until the temperature has risen to approx. -5°C. If the sauna heater still fails to work, please contact an authorised service for repair

THE PERSON INSTALLING THE SAUNA HEATER SHOULD LEAVE THESE INSTRUCTIONS TO THE PREMISES FOR THE FUTURE USER.

2.8 Preparing for sauna heater installation

Check the following before installing the sauna heater:

1. The ratio of the heater's input (kW) and the sauna room's volume (m³). Volume/input recommendations are presented in Table 1 on page 9. The minimum and maximum volumes must not be exceeded.
2. The sauna room ceiling must be min 1900 mm high.
3. Uninsulated and masonry stone walls extend the preheating time. Each square metre of plastered ceiling or wall surface adds 1.2 m³ to the sauna room's volume.
4. Check page 9 Table 2 section for a suitable fuse size (A) and the correct diameter of the power supply cable (mm²) for the sauna heater in question.
5. Conform to the specified safety clearance around the sauna heater. Please refer to Image 3 Sauna heater safety clearances. There should be enough room around the sauna heater for maintenance purposes, a doorway etc.

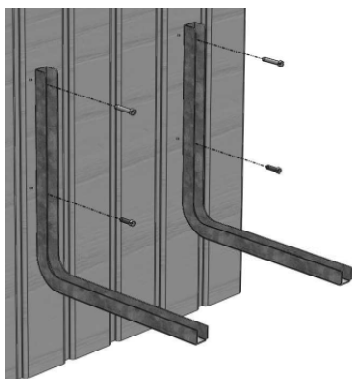
2.9 Installation

Follow the safety clearance specifications on page 9. when installing the sauna heater. Thin panel is not a suitable mounting base. The mounting base must be reinforced with timber behind the panel. The minimum clearances specified on page 9 table 1 must be followed also in case the sauna room wall materials are in-combustible.

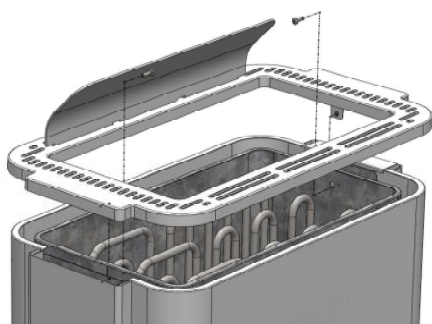
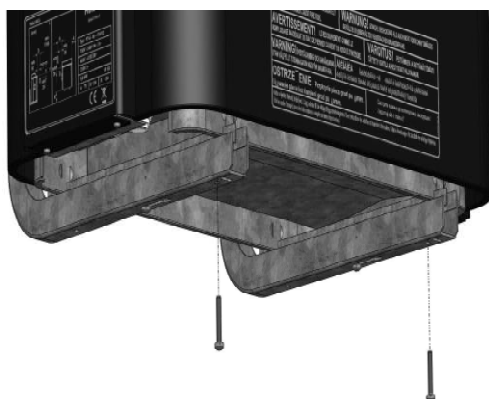
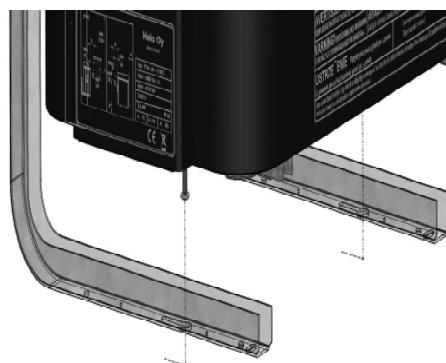
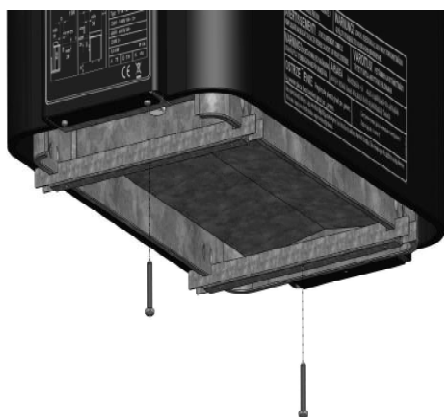
Walls or ceilings must not be clad with fibre-reinforced plaster board or other light-weight cladding, because they may cause a fire hazard.

A single sauna heater is allowed per a sauna room.

2.9.1 Installation instructions



1. The supporting bracket is to be fastened onto the wall in accordance with the measure stated on the next page.



The heater is to be mounted onto the supporting brackets so that the connection box and the knobs (if there are any) will be visible and easy to reach. The highest part of the top should always be closest to the wall. If this is not the case the top should be turned around immediately. The top is fastened with two screws on each side of the rock container, see drawing.

Image 2 Heaters installation

2.9.2 Sauna heaters safety clearances

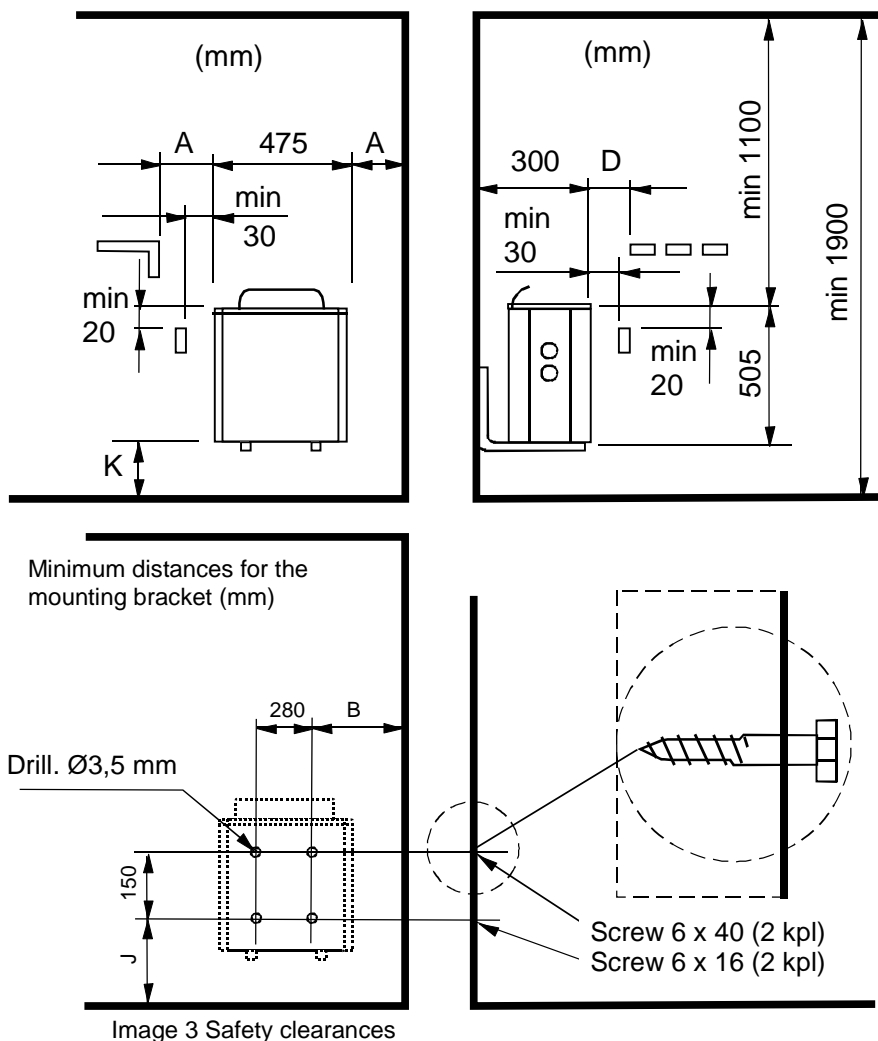


Image 3 Safety clearances

Effect kW	Sauna room		Heaters minimum clearance (mm)							Stone	
	Volume		Height min. mm	Side wall A mm	In front of D mm	To ceiling mm	To the floor K mm	B mm	J mm	min. Approx kg	max. Approx kg
	min. m ³	max. m ³									
4,5	3	6	1900	40	80	1100	120	135	245	20	28
6,0	5	9	1900	45	100	1100	120	140	245	20	35
8,0	8	12	1900	75	130	1100	150	170	275	20	35
9,0	9	13	1900	80	150	1100	150	175	275	20	35

Table. 1 Safety clearances

Effect kW	Heater connection cable H07RN -F/ 60245 IEC 66 mm ² 400V - 415V 3N~	Fuse A
4,5	5 x 1,5	3 x 10
6,0	5 x 1,5	3 x 10
8,0	5 x 2,5	3 x 16
9,0	5 x 2,5	3 x 16

Table. 2 Heater connection cable and fuse

2.10 Main connection

The sauna heater must be connected to the mains by a qualified electrician and in compliance with current regulations. Sauna heater is connected with a semi-permanent connection. Use H07RN-F (60245 IEC 66) cables or a corresponding type. Other output cables (signal lamp, electric heating toggle) must also adhere to these recommendations. Do not use PVC insulated cable as a connection cable for the sauna heater.

A multipolar (e.g. 7-pole) cable is allowed, if the voltage is the same. In the absence of a separate control current fuse, the diameter of all cables must be the same, i.e. in accordance with the front fuse.

The connecting box on the sauna wall should be located within the minimum safety clearance specified for the sauna heater. The maximum height for the connection box is 500mm from the floor.

If the connection box is located at 500mm distance from the heater, the maximum height is 1000mm from the floor. (Image 4 on page 10: Location for the connecting box).

Sauna heater insulation resistance: The sauna heater heating elements may absorb moisture from air, e.g. during storage. This may cause bleeder currents. The moisture will be gone after a few heating sessions. Do not connect the heater power supply through a ground fault interrupter.

However, always adhere to the effective electrical safety regulation when installing the sauna heater.

2.11 Electric heating toggle

Electric heating toggle applies to homes with an electric heating system.

Sauna heater has connections (marked N - 55) for controlling the electric heating toggle. Connectors N - 55 and the heating elements are simultaneously live (230V). The sauna heater thermostat also controls the heating toggle. In other words, home heating turns on once the sauna thermostat cuts power off the sauna heater.

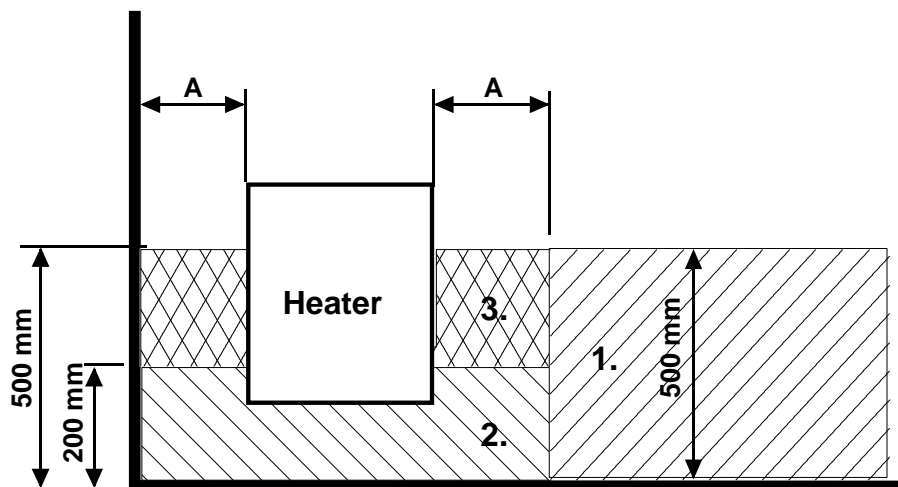


Image 4 Location for the connection box

2.12 Location the connection box for connection cable in the sauna room

A = Specified minimum safety clearance

1. Recommended location for the connection box
2. Silumin box recommended in this area.
3. This area should be avoided. Always use a silumin box.

In other areas, use a heat-resisting box (T 125 °C) and heat-resisting cables (T 170 °C). The connection box must be clear of obstacles. When installing the connection box to zones 2 or 3, refer to the instructions and regulations of the local energy supplier.

2.13 Wiring diagram

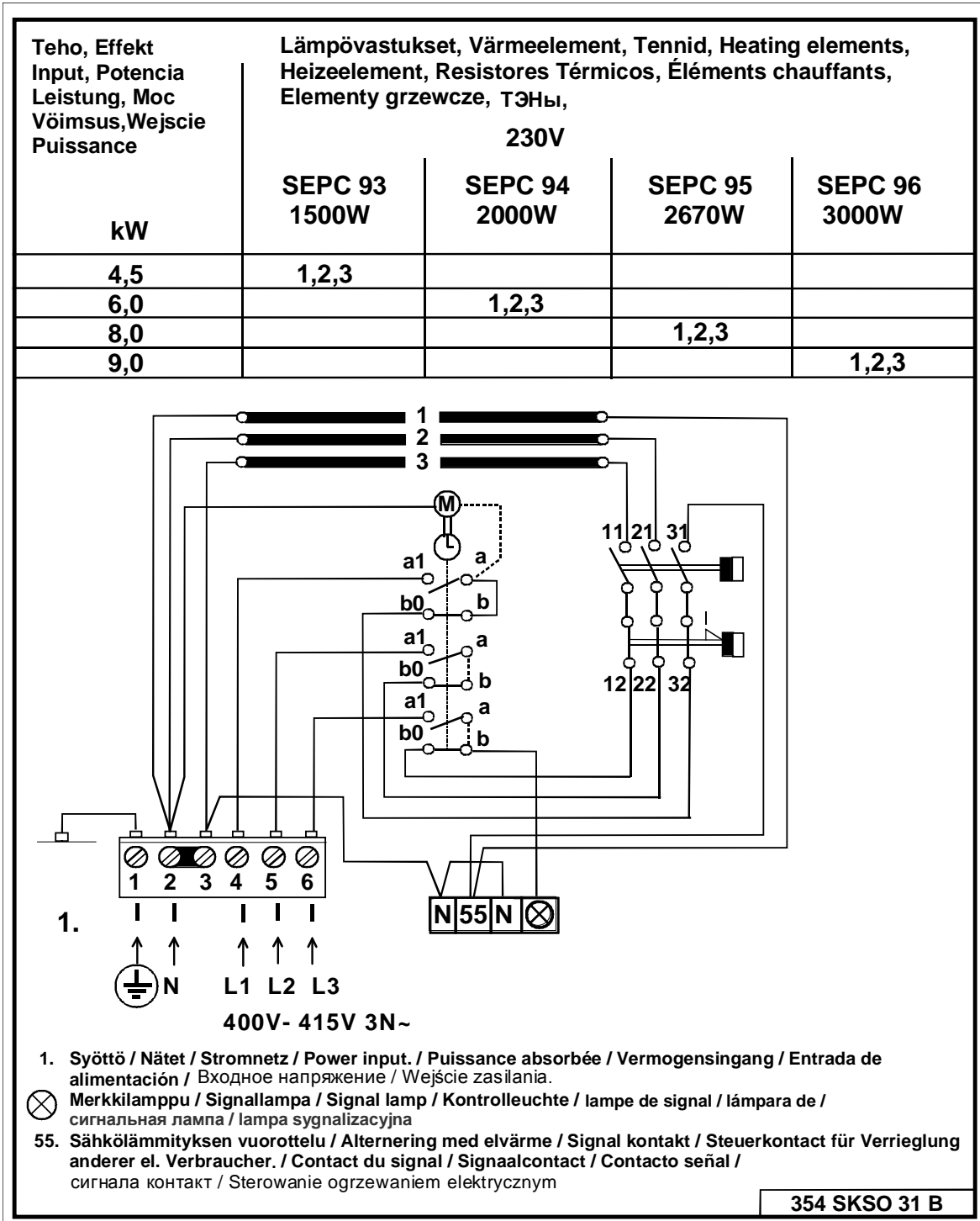
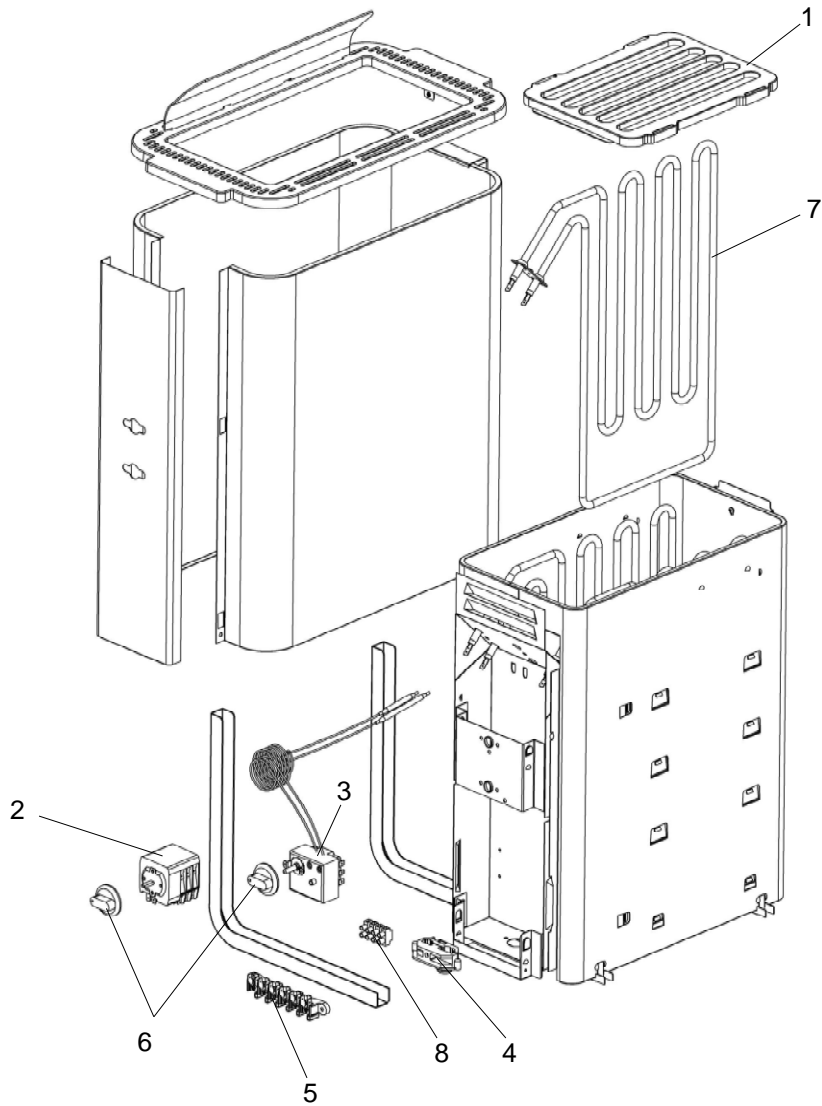


image 5 Wiring diagram



3. Spare parts for Havanna STS-electric sauna heater

Parts	Product number	Product title	Havanna 45 STS	Havanna 60 STS	Havanna 80 STS	Havanna 90 STS
1	4069013	Havanna basic grate	1	1	1	1
2	5501546	Clock OYKS 3	1	1	1	1
3	5401597	Thermostat OLHE 10-1	1	1	1	1
4	7712000	Cable clamp NKWA 1	1	1	1	1
5	7812550	Mains connector NLWD 1-1	1	1	1	1
6	7309523	Knob YWWA 13-1	2	2	2	2
7	5207680	Heating element SEPC 93	3	-	-	-
7	4316229	Heating element SEPC 94	-	3	-	-
7	4316230	Heating element SEPC 95	-	-	3	-
7	4316231	Heating element SEPC 96	-	-	-	3
8	5812510	Mains connector 4x10mm ²	1	1	1	1

4. ROHS

Ympäristönsuojeluun liittyviä ohjeita

Tämän tuotteen käyttöön päätyttyä sitä ei saa hävittää normaalin talousjätteen mukana, vaan se on toimitettava sähkö- ja elektroniikkalaitteiden kierrätykseen tarkoitettuun keräyspisteeseen.

Symboli tuotteessa, käyttöohjeessa tai pakkauksessa tarkoittaa sitä.



Valmistusaineet ovat kierrätettävissä merkintänsä mukaan. Käytettyjen laitteiden uudelleenkäytöllä, materiaalien hyödyntämisellä tai muulla uudelleenkäytöllä teet arvokkaan teon ympäristömme hyväksi. Tuote palautetaan ilman kiuaskiviä ja verhoukiviä kierrätyskeskukseen.

Tietoa kierrätyspaikoista saat kuntasi palvelupisteestä.

Anvisningar för miljöskydd

Denna produkt får inte kastas med vanliga hushållssopor när den inte längre används. Istället ska den levereras till en återvinningsplats för elektriska och elektroniska apparater.

Symbolen på produkten, handboken eller förpackningen refererar till detta.



De olika materialen kan återvinnas enligt märkningen på dem. Genom att återanvända, nyttja materialen eller på annat sätt återanvända utsliten utrustning, bidrar du till att skydda vår miljö.

Produkten returneras till återvinningscentralen utan bastusten och eventuell täljstensmantel.

Vänligen kontakta de kommunala myndigheterna för att ta reda på var du hittar närmaste återvinningsplats.

Instructions for environmental protection

This product must not be disposed with normal household waste at the end of its life cycle. Instead, it should be delivered to a collecting place for the recycling of electrical and electronic devices.

The symbol on the product, the instruction manual or the package refers to this.



The materials can be recycled according to the markings on them. By reusing, utilising the materials or by otherwise reusing old equipment, you make an important contribution for the protection of our environment. Please note that the product is returned to the recycling centre without any sauna rocks and soapstone cover.

Please contact the municipal administration with enquiries concerning the recycling place.

Hinweise zum Umweltschutz

Dieses Produkt darf am Ende seiner Lebensdauer nicht über den normalen Haushaltsabfall entsorgt werden, sondern muss an einem Sammelpunkt für das Recycling von elektrischen und elektronischen Geräten abgegeben werden.

Das Symbol auf dem produkt, der Gebrauchsanleitung oder der Verpackung weist darauf hin.



Die Werkstoffe sind gemäß ihrer Kennzeichnung wiederverwertbar. Mit der Wiederverwendung, der stofflichen Verwertung oder anderen Formen der Verwertung von Altgeräten leisten Sie einen wichtigen Beitrag zum Schutze unserer Umwelt. Dieses Produkt soll ohne Steine und Specksteinmantel an dem Sammelpunkt für Recycling zurückgebracht werden.

Bitte erfragen Sie bei der Gemeindeverwaltung die zuständige Entsorgungsstelle.

helo

REWARD YOURSELF

Havana STS - Produkthandbuch

ELEKTRISCHES SAUNAHEIZGERÄT: 400V – 415V 3N~

1714-45-171817

1714-60-171817

1714-80-171817

1714-90-171817



Inhalt	Seite.
1. Schnellanleitung zur Verwendung des Saunaheizgeräts	3
1.1 Vor jedem Saunagang müssen folgende Punkte überprüft werden	3
1.2 Bedienung des Saunaheizgeräts	3
2. Informationen für Benutzer	3
2.1 Saunaraum	3
2.2 Empfohlene Belüftung des Saunaraums	4
2.3 Beheizen der Sauna	4
2.4 Saunasteine	5
2.5 Bedienelemente des Saunaheizgeräts	6
2.5.1 Saunaheizgeräts	6
2.5.2 Zeitschalter	6
2.5.3 Thermostat	6
2.6 Schalter für Elektroheizung	7
2.7 Falls das Saunaheizgerät sich nicht aufheizt	7
2.8 Vorbereitungen für die Installation des Saunaheizgeräts	7
2.9 Installation	7
2.9.1 Montage des Saunaraums	8
2.9.2 Montage des Saunaraums	9
2.10 Netzanschluss	10
2.11 Schalter für Elektroheizung	10
2.12 Lager der Anschlussdose für das Anschlusskabel im Saunaraum	10
2.13 Stromlaufplan	11
4. ROHS	12
Bilder und Tabellen:	
Abbildung 1 Belüftung des Saunaraums	4
Abbildung 2 Montage des Saunaraums	8
Abbildung 3 Sicherheitsabstände	9
Abbildung 4 Lage der Anschlussdose	10
Abbildung 5 Stromlaufplan	11
Tabelle. 1 Sicherheitsabstände	9
Tabelle. 2 Anschlusskabel und Sicherungen	9

1. Schnellanleitung zur Verwendung des Saunaheizgeräts

1.1 Vor jedem Saunagang müssen folgende Punkte überprüft werden

1. Die Räumlichkeit eignet sich zur Verwendung als Saunaraum.
2. Tür und Fenster sind geschlossen.
3. Die Steine auf dem Saunaheizgerät entsprechen den Herstellerempfehlungen, die Heizelemente sind mit Steinen bedeckt und die Steine sind nicht zu dicht aufgeschichtet.

HINWEIS: Es dürfen keine Ziegelsteine verwendet werden.

1.2 Bedienung des Saunaheizgeräts

Stellen Sie den Heizthermostat auf die gewünschte Temperatur ein. Ermitteln Sie die für den Saunabetrieb ideale Temperatur, indem Sie den Thermostat zunächst auf die höchste Stufe einstellen. Sobald die Sauna warm genug ist, drehen Sie den Thermostatregler einfach zurück, d. h. gegen den Uhrzeigersinn, bis sich das Heizelement ausschaltet (Sie hören ein Klicken). Sie können die Feineinstellung der Temperatur vornehmen, indem Sie den Thermostatregler entweder etwas vor- oder zurückdrehen.

Das Saunaheizgerät ist mit einem 12-Stunden-Zeitschalter ausgestattet.

Schalten Sie diesen ein, indem Sie den Drehschalter von der Position 0 im Uhrzeigersinn drehen.

In der Position 0 ist das Saunaheizgerät ausgeschaltet.

Im Bereich 0 bis 4 Stunden werden die Heizelemente eingeschaltet. Die Sauna wird für den eingestellten Zeitraum beheizt.

Im Bereich 1 bis 8 Stunden können Sie eine Zeit einstellen, nach der sich das Saunaheizgerät automatisch einschaltet. Wenn Sie den Schalter beispielsweise auf 6 drehen, schaltet sich das Saunaheizgerät nach 6 Stunden ein und wird vier Stunden beheizt, es sei denn, der Zeitschalter wird vor Ablauf dieses Zeitraums auf die Position 0 gedreht.

Eine angenehme Saunatemperatur liegt bei 70 °C.

Schichten Sie die Steine mindestens einmal jährlich neu auf und ersetzen Sie Steine, die Alterungserscheinungen zeigen. Dies verbessert die Luftzirkulation zwischen den Steinen und verlängert die Lebensdauer der Thermowiderstände.

Sollten Probleme auftreten, wenden Sie sich bitte an die Service- und Garantieabteilung des Herstellers.

Weitere Informationen rund um das Thema Sauna finden Sie auf unserer Website: www.helosauna.com

2. Informationen für Benutzer

Personen mit körperlichen oder geistigen Beeinträchtigungen, sensorischen Behinderungen oder wenig Erfahrung und Kenntnis des Gerätebetriebs (z. B. Kinder) sollten das Gerät nur unter Aufsicht oder entsprechend den Anweisungen einer Person verwenden, die für ihre Sicherheit verantwortlich ist.

Stellen Sie sicher, dass keine Kinder mit dem Saunaheizgerät spielen

2.1 Saunaraum

Wände und Decken des Saunaraums sollten über eine gute Wärmeisolierung verfügen. Alle Oberflächen, die Hitze speichern können, etwa Fliesen und Stein Flächen, müssen isoliert sein. Idealerweise verfügt der Saunaraum über eine Holzverkleidung. Wärmespeichernde Gegenstände im Saunaraum (z. B. aus Stein oder Glas) können die Aufheizzeit der Sauna verlängern, auch wenn der Saunaraum ansonsten gut isoliert ist (siehe Seite 7, Abschnitt 2,8)

2.2 Empfohlene Belüftung des Saunaraums

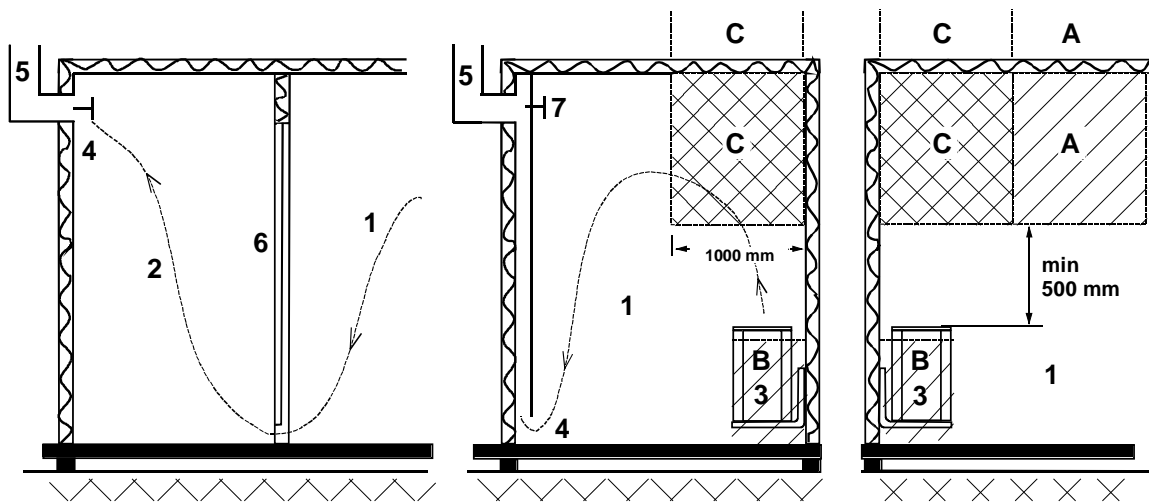


Abbildung 1 Belüftung des Saunaraums

- | | | |
|--------------|--------------------------------|----------------------|
| 1. Saunaraum | 3. Elektrisches Saunaheizgerät | 5. Abluftkanal |
| 2. Waschraum | 4. Ablassventil | 6. Tür zum Saunaraum |
7. Hier kann auch ein Lüftungsventil eingebaut werden, das während des Aufheizens und Betriebs der Sauna geschlossen ist.

Der Frischlufteintritt kann in Bereich A gelegt werden. Stellen Sie sicher, dass das in der Nähe der Decke angebrachte Sensorelement des Saunaheizgeräts nicht durch die eintretende Frischluft abgekühlt wird.

Verfügt der Saunaraum nicht über ein mechanisches Belüftungssystem, erfolgt der Frischlufteintritt im Bereich B. In diesem Fall sollte das Ablassventil mindestens 1 m höher als das Eintrittsventil angebracht werden.

INSTALLIEREN SIE DAS EINTRITTSVENTIL NICHT IM BEREICH C, FALLS SICH DORT AUCH DAS SENSORELEMENT DES HEIZGERÄTS BEFINDET.

2.3 Beheizen der Sauna

Vergewissern Sie sich vor dem Einschalten des Heizgeräts, dass die Räumlichkeit, in der sich das Gerät befindet, als Saunaraum geeignet ist. Beim ersten Aufheizen kann das Saunaheizgerät möglicherweise einen Geruch ausströmen. Falls Sie einen Geruch bemerken, sollten Sie das Saunaheizgerät kurz von der Stromversorgung trennen und den Raum lüften. Schalten Sie dann das Saunaheizgerät erneut ein.

Das Saunaheizgerät wird durch Drehen des Zeitschalters eingeschaltet. Die Temperatur wird mithilfe des Thermostatreglers eingestellt.

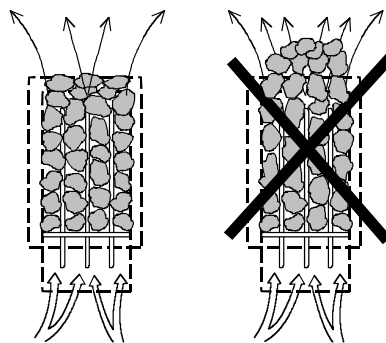
Das Aufheizen der Sauna sollte etwa eine Stunde vor dem Saunagang beginnen, damit sich die Steine ausreichend erhitzen können und eine gleichmäßige Wärmeverteilung im Raum gewährleistet ist.

Legen Sie keine Gegenstände auf das Saunaheizgerät. Trocknen Sie keine Kleidung auf dem Heizgerät oder in seiner unmittelbaren Nähe.

2.4 Saunasteine

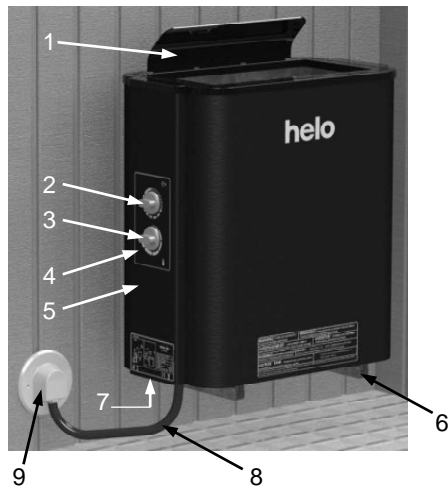
Qualitativ hochwertige Steine sollten die folgenden Anforderungen erfüllen:

- Sie sind hitzebeständig sowie resistent gegen Temperaturschwankungen, die durch Verdampfen des auf die Steine geschütteten Wassers entstehen.
- Die Heizsteine sollten vor der Verwendung gespült werden, um Gerüche und Staubbildung zu vermeiden.
- Heizsteine sind ungleichmäßig geformt, um eine größere Verdampfungsfläche zu erzielen.
- Heizsteine sollten zwischen 50 und 80 mm Durchmesser aufweisen, um eine ausreichende Luftzirkulation zwischen den einzelnen Steinen zu ermöglichen. Dies verlängert die Lebensdauer der Heizelemente.
- Die Anzahl der Heizsteine darf nicht zu groß sein, damit eine ausreichende Luftzirkulation möglich ist. Heizelemente dürfen nicht gegeneinander oder gegen den Rahmen gebogen werden.
- Schichten Sie die Steine mindestens einmal jährlich neu auf und ersetzen Sie zu kleine Steine oder Bruchstücke durch neue Steine ausreichender Größe.
- Die Steine werden so aufgeschichtet, dass sie die Heizelemente abdecken. Es sollte jedoch keine zu große Anzahl von Steinen auf die Heizelemente geschichtet werden. Tabelle 1 auf Seite 9 enthält Informationen zur empfohlenen Menge von Steinen. Zu kleine Steine dürfen nicht in das Saunaheizgerät gefüllt werden.
- Ziegelsteine dürfen nicht verwendet werden. Sie können Schäden am Heizgerät hervorrufen, die nicht durch die Garantie abgedeckt sind.
- Lavasteine dürfen nicht verwendet werden. Sie können Schäden am Heizgerät hervorrufen, die nicht durch die Garantie abgedeckt sind.
- Verwenden Sie keinen Speckstein als Saunasteine. Die Garantie deckt keine Schäden ab, die durch die Verwendung von Speckstein entstehen.
- **DAS HEIZGERÄT NIEMALS OHNE STEINE VERWENDEN!**



2.5 Bedienelemente des Saunaheizgeräts

2.5.1 Saunaheizgeräts



1. Dampfschalter
2. Zeitschalter
3. Thermostat
4. Temperatur-Begrenzer Reset-Taste
5. Schaltergehäuse
6. Wandhalterung
7. Schrauben für den Schaltergehäusedeckel
8. Anschlusskabel
9. Anschlussdose

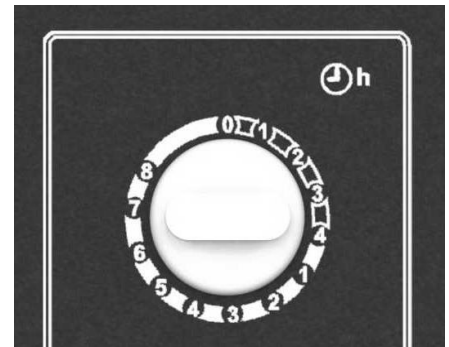
2.5.2 Zeitschalter

Das Saunaheizgerät wird durch einen 12-Stunden-Zeitschalter mit drei Einstellbereichen gesteuert. Der Zeitschalter wird eingestellt, indem Sie den Drehschalter im Uhrzeigersinn auf die gewünschte Betriebsstufe stellen. Der Zeitschalter dreht sich dann während des Betriebs wieder langsam zurück in die Position 0.

1. Position 0 Das Saunaheizgerät ist ausgeschaltet.
2. Betriebsbereich 1 bis 4 Stunden In diesem Bereich wird das Saunaheizgerät voll aufgeheizt. Der Thermostat regelt die Temperatur.
3. Voreinstellungsbereich 1 bis 8 Stunden In diesem Bereich wird das Saunaheizgerät nach einer bestimmten Zeit eingeschaltet. Die Heizelemente werden nicht aufgeheizt, wenn der Zeitschalter in diesem Bereich eingestellt ist.

Vergewissern Sie sich vor dem Einschalten des Heizgeräts, dass die Räumlichkeit, in der sich das Gerät befindet, als Saunaraum geeignet ist.

Es wird empfohlen, den Zeitschalter zunächst etwas höher als die gewünschte Zeit einzustellen und dann zurückzudrehen. Wenn sich der Schalter nach dem Saunagang nicht in die Position 0 zurückdreht, drehen Sie den Schalter manuell auf 0 zurück.

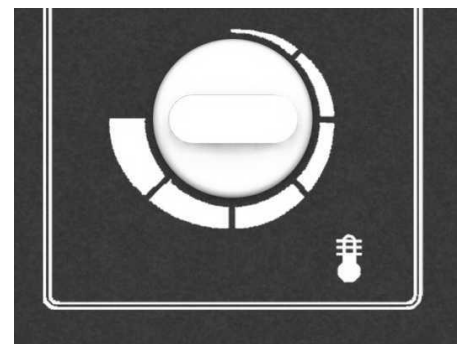


2.5.3 Thermostat

Der Thermostatregler befindet sich neben dem Zeitschalter. Je weiter nach rechts (im Uhrzeigersinn) der Regler gedreht wurde, desto höher steigt die Temperatur im Saunaraum an. Die ideale Temperatur ermitteln Sie am besten, indem Sie den Thermostatregler zunächst ganz nach rechts drehen und warten, bis die Temperatur den gewünschten Wert erreicht hat. Danach drehen Sie den Thermostatregler gegen den Uhrzeigersinn, bis Sie ein leises Klicken hören. Wenn Sie die Temperatur noch einmal anpassen möchten, drehen Sie den Regler langsam, bis die ideale Temperatur erreicht ist.

Zu dicht aufgeschichtete oder zu kleine Steine beeinträchtigen die Funktionsweise des Thermostats. Informationen hierzu finden Sie im Abschnitt „Saunasteine“ auf Seite 5.

Der Thermostat verfügt über einen integrierten Temperaturbegrenzer mit einem Reset-Schalter, der sich neben dem Thermostatregler befindet



2.6 Schalter für Elektroheizung

Dieser Schalter kann in Gebäuden mit Elektroheizung eingesetzt werden.

Der Schalter für die Elektroheizung kann durch den Thermostat des Saunaheizgeräts gesteuert werden. Die Hauptheizung wird eingeschaltet, sobald der Saunathermostat das Saunaheizgerät abschaltet.

2.7 Falls das Saunaheizgerät sich nicht aufheizt

Prüfen Sie folgende Punkte, falls das Saunaheizgerät sich nicht aufheizt:

1. Ist die Stromversorgung unterbrochen?
2. Ist der Zeitschalter auf die Heizstufe (Betriebsstufe) eingestellt?
3. Ist der Thermostatregler auf eine Temperatur eingestellt, die höher ist als die aktuelle Temperatur im Saunaraum?
4. Sind die Hauptsicherungen des Geräts intakt?
5. Klemmt der Zeitschalter? Vergewissern Sie sich, dass der Schalter nicht am Gehäuse schleift. Zwischen Drehschalter und Gehäuse sollte ein Abstand von mindestens 1 mm liegen.

Wenn das Saunaheizgerät Temperaturen unter dem Gefrierpunkt ausgesetzt war, hat sich u. U. der Temperaturbegrenzer abgeschaltet. Der Temperaturbegrenzer kann durch Drücken des Reset-Schalters wieder eingeschaltet werden. Beachten Sie, dass der Temperaturbegrenzer erst bei einer Temperatur von ca. -5 °C funktioniert. Wenn das Saunaheizgerät nach wie vor nicht funktioniert, wenden Sie sich an einen autorisierten Servicepartner.

DIESE INSTALLATIONSANLEITUNG SOLLTE AM INSTALLATIONSORT DES SAUNAHEIZGERÄTS AUFBEWAHRT WERDEN, DAMIT SPÄTER BEI BEDARF DARAUF ZURÜCKGEGRIFFEN WERDEN KANN.

2.8 Vorbereitungen für die Installation des Saunaheizgeräts

Prüfen Sie vor der Installation des Saunaheizgeräts die folgenden Punkte:

1. Eingangsleistung des Heizgeräts (kW) und Raumvolumen des Saunaraums (m³). Die Empfehlungen zum Raumvolumen finden Sie in Tabelle 1 auf Seite 9. Die angegebenen Minimal- und Maximalvolumina dürfen nicht unter- bzw. überschritten werden.
2. Der Saunaraum muss mindestens 1900 mm hoch sein.
3. Unisolierte Oberflächen und Steinwände verlängern die Aufheizzeit. Jeder Quadratmeter verputzter Decken- oder Wandfläche entspricht hinsichtlich des Heizbedarfs einer Vergrößerung des Raumvolumens um 1,2 m³.
4. In Tabelle 2 auf Seite 9 finden Sie Angaben zu Sicherungstypen (A) sowie dem korrekten Durchmesser des Stromversorgungskabels (mm²) für das Saunaheizgerät.
5. Beachten Sie die vorgeschriebenen Sicherheitsabstände rund um das Saunaheizgerät.

Die Sicherheitsabstände werden dargestellt. Rund um das Saunaheizgerät sollte ausreichend Platz für Wartungsarbeiten, den Türeingang, etc. vorhanden sein.

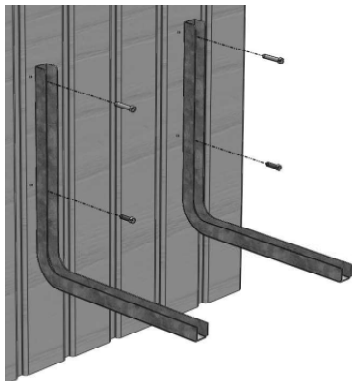
2.9 Installation

Beachten Sie bei der Installation des Saunaheizgeräts die Angaben zu Sicherheitsabständen in Bild 1 auf Seite 9. Stellen Sie sicher, dass die Wandverkleidung im Bereich der Halteschrauben verstärkt worden ist. Die auf Seite 9 angegebenen Mindestabstände müssen eingehalten werden, auch wenn die Wände des Saunaraums aus nicht brennbarem Material bestehen.

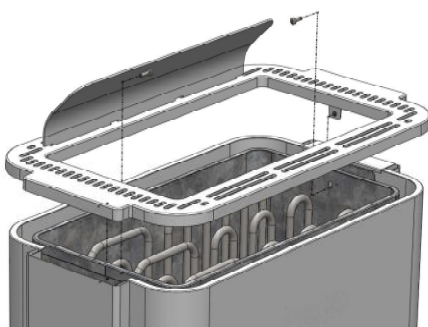
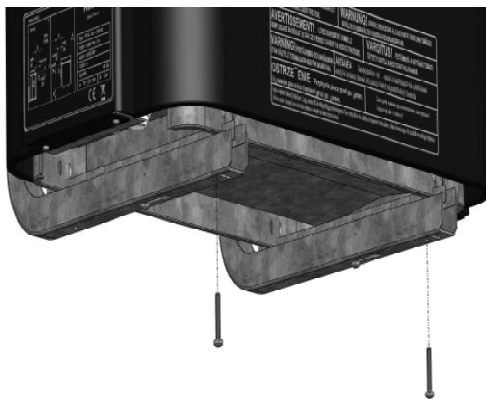
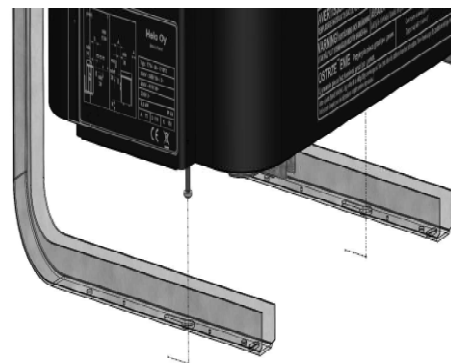
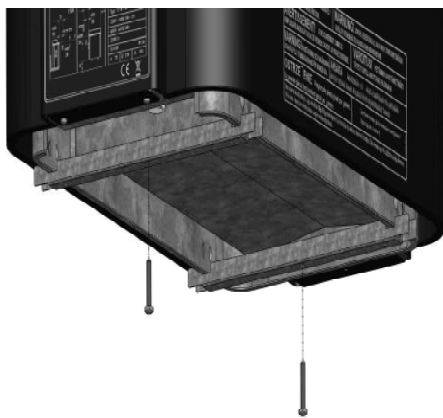
Wände und Decken dürfen aufgrund möglicher Brandgefahr nicht mit faserverstärkten Gipskartonplatten oder vergleichbaren Materialien verkleidet sein.

Pro Saunaraum ist lediglich ein Saunaheizgerät zulässig.

2.9.1 Montage des Saunaraums



1. Der Wandhalter wird entsprechend den Angaben zu Bohrdurchmesser und Schraubengrößen an der Wand angebracht. Sie finden diese Angaben auf der folgenden Seite.
2. Montage des Saunaheizgeräts auf den Wandhaltern.



3. Heben Sie das Heizgerät so auf die Wandhalter, dass sich die Schalterknöpfe auf der frei zugänglichen Seite des Geräts befinden. Dadurch stellen Sie sicher, dass die Schalter komfortabel bedient werden können. Möchten Sie das Heizgerät drehen, sodass die Schalter auf der anderen Seite liegen, muss auch die Dampfführung über den Steinen gedreht werden. Die Dampfführung wird mit zwei Schrauben an der Geräteinnenseite befestigt (s. Abbildung). Die erhöhte Seite der Dampfführung muss sich an der Wand befinden. Ziehen Sie nach Abschluss der Montage alle Schrauben fest und prüfen Sie, ob das Gerät ausreichend befestigt ist. Das Gerät darf sich nicht mehr von der Halterung abheben lassen.

Abbildung 2 Montage des Saunaraums

2.9.2 Montage des Saunaraums

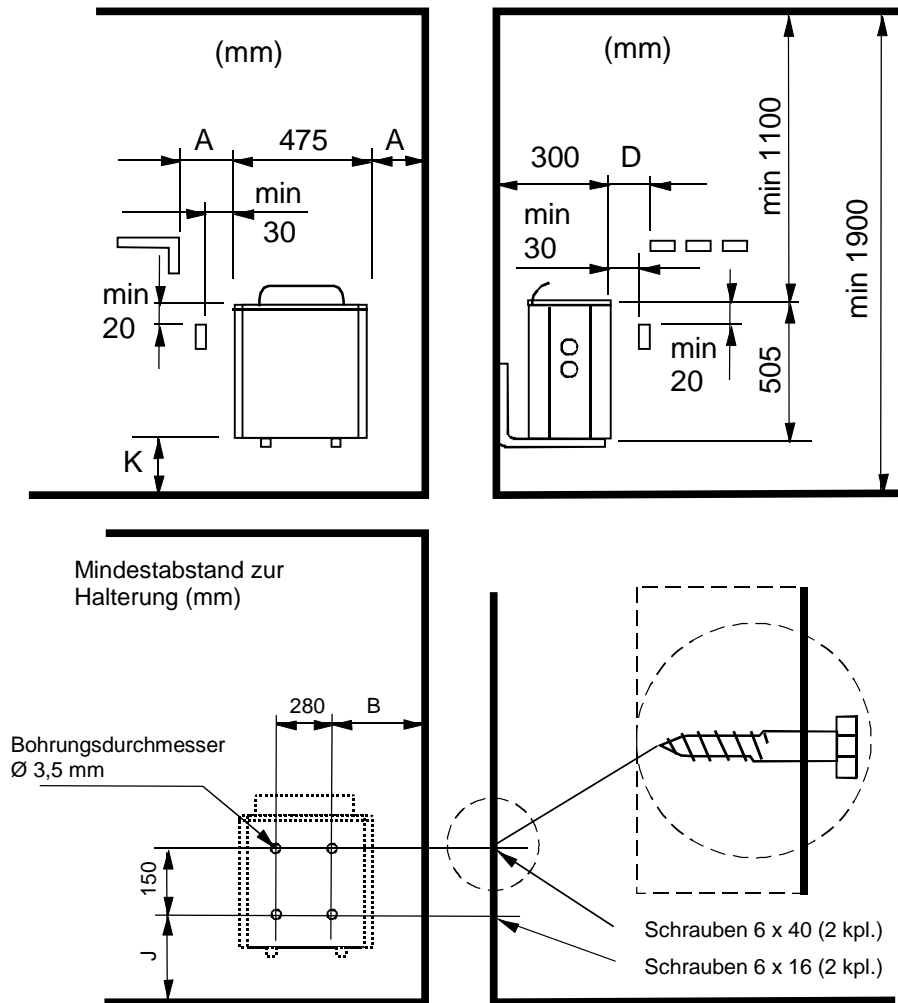


Abbildung 3 Sicherheitsabstände

Wirkung	Saunaraum		Saunaheizgerät Mindestabstände (mm)							Stein menge	
	Volumen		Höhe	Seitlicher wand	Front	Decke	Boden			min.	max.
	min.	max.									
kW	m ³	m ³	min.mm	A mm	D mm	mm	K mm	B mm	J mm	ca. kg	ca. kg
4,5	3	6	1900	40	80	1100	120	135	245	20	28
6,0	5	9	1900	45	100	1100	120	140	245	20	35
8,0	8	12	1900	75	130	1100	150	170	275	20	35
9,0	9	13	1900	80	150	1100	150	175	275	20	35

Tabelle. 1 Sicherheitsabstände

Wirkund	Anschlusskabel für Saunaheizgerät H07RN -F/ 60245 IEC 66 mm ² 400V - 415V 3N~	Sicherung
kW		A
4,5	5 x 1,5	3 x 10
6,0	5 x 1,5	3 x 10
8,0	5 x 2,5	3 x 16
9,0	5 x 2,5	3 x 16

Tabelle. 2 Anschlusskabel und Sicherungen

2.10 Netzanschluss

Das Saunaheizgerät darf nur von einem qualifizierten Elektriker und unter Einhaltung der geltenden gesetzlichen Vorschriften an die Stromversorgung angeschlossen werden. Das Saunaheizgerät wird mit einer semi-permanenten Verbindung angeschlossen. Verwenden Sie Kabel des Typs H07RN-F (60245 IEC 66) oder eines vergleichbaren Typs. Weitere Kabel (Anzeigeleuchte, Schalter für Heizgerät) müssen ebenfalls diesen Empfehlungen entsprechen. Verwenden Sie keine Kabel mit PVC-Ummantelung als Anschlusskabel für das Heizgerät.

Mehrpolige Kabel (z. B. 7-polig) sind zulässig, falls sie für die Betriebsspannung des Heizgeräts ausgelegt sind. Ist keine separate Steuerstromsicherung vorhanden, müssen alle Kabel denselben Querschnitt aufweisen, der auf die vordere Sicherung abgestimmt ist.

Die Anschlussdose an der Wand des Saunaraums muss im vorgeschriebenen Mindestabstand zum Saunaheizgerät angebracht werden. Die maximale Montagehöhe für die Anschlussdose beträgt 500 mm vom Boden.

Befindet sich die Anschlussdose mehr als 500 mm vom Heizgerät entfernt, kann sie bis zu 1.000 mm über dem Boden angebracht werden. (Siehe Abbildung 4 auf Seite 10: Lage der Anschlussdose.)

Isolationswiderstand des Saunaheizgeräts: Die Heizelemente des Saunaheizgeräts können Feuchtigkeit aus der Luft aufnehmen, etwa während der Lagerung. Dadurch können Ableitströme entstehen. Diese Feuchtigkeit ist nach wenigen Aufheizvorgängen abgebaut. Schließen Sie das Heizgerät möglichst nicht über einen FI-Schutzschalter an das Stromnetz an.

Beachten Sie bei der Installation jedoch immer die geltenden Vorschriften für elektrische Anschlüsse.

2.11 Schalter für Elektroheizung

Dieser Schalter kann in Gebäuden mit Elektroheizung eingesetzt werden.

Das Saunaheizgerät verfügt über Anschlüsse (Anschlussbezeichnung N - 55) zur Steuerung des Schalters für die Elektroheizung. Anschluss N - 55 und die Heizelemente werden gleichzeitig aktiviert (230 V). Der Thermostat des Saunaheizgeräts steuert auch den Schalter für die Elektroheizung. Mit anderen Worten, die Hauptheizung wird eingeschaltet, sobald der Saunathermostat das Saunaheizgerät abschaltet.

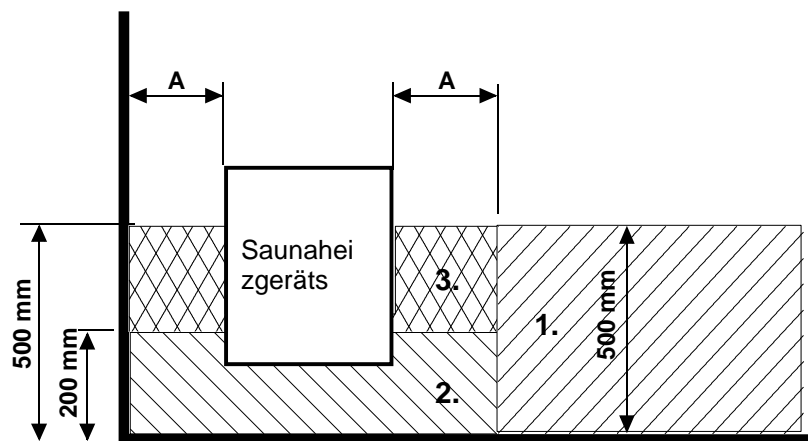


Abbildung 4 Lage der Anschlussdose

2.12 Lager der Anschlussdose für das Anschlusskabel im Saunaraum

A = vorgeschriebener Mindestabstand

1. Empfohlener Bereich für die Montage der Anschlussdose
2. In diesem Bereich wird eine Anschlussdose aus Silumin empfohlen.
3. In diesem Bereich darf keine Montage einer Anschlussdose erfolgen. Es dürfen ausschließlich Silumin-Anschlussdosen verwendet werden.

In anderen Bereichen sind hitzebeständige Anschlussdosen (bis 125 °C) und Anschlusskabel (bis 170 °C) zu verwenden. Die Anschlussdose muss frei liegen. Wird die Anschlussdose in Bereich 2 oder 3 angebracht, müssen Anweisungen und Vorschriften des örtlichen Elektrizitätsversorgers beachtet werden.

2.13 Stromlaufplan

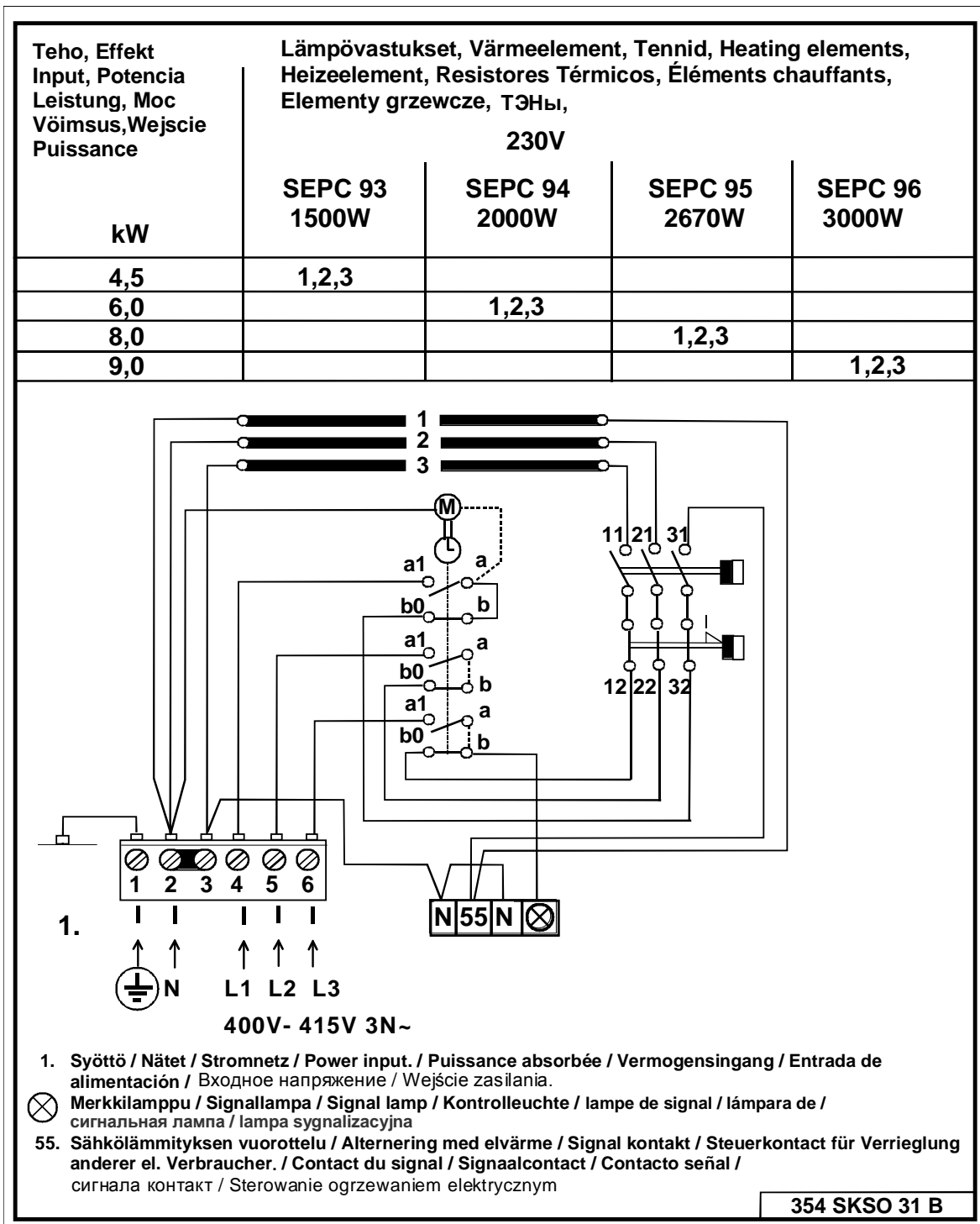
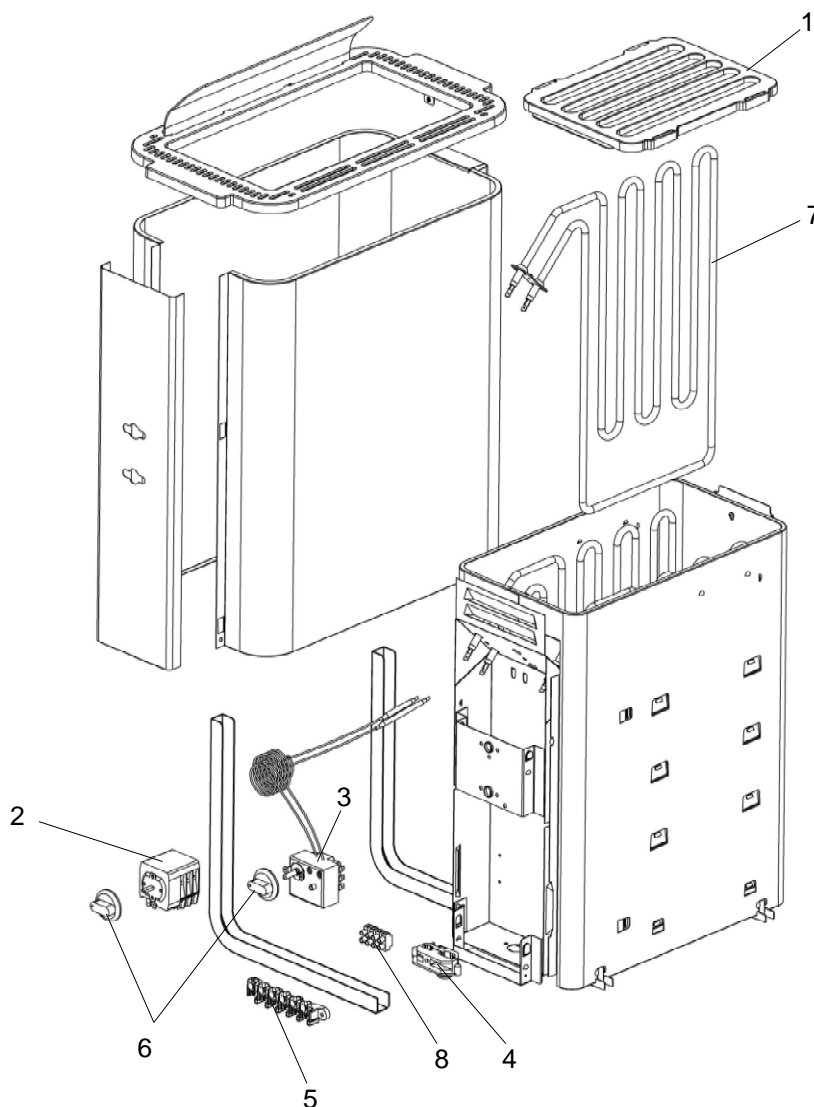


Abbildung 5 Stromlaufplan



3. Ersatzteile für das Havanna STS -Saunaheizgerät

Teil	Produktnummer	Produktbezeichnung	Havanna 45 STS	Havanna 60 STS	Havanna 80 STS	Havanna 90 STS
1	4069013	Havanna Rost	1	1	1	1
2	5501546	Uhr OYKS 3	1	1	1	1
3	5401597	Thermostat OLHE 10-1	1	1	1	1
4	7712000	Kabelschelle NKWA 1	1	1	1	1
5	7812550	Netzanschluss NLWD 1-1	1	1	1	1
6	7309523	Drehschalter YWWA 13-1	2	2	2	2
7	5207680	Heizelement SEPC 93	3	-	-	-
7	4316229	Heizelement SEPC 94	-	3	-	-
7	4316230	Heizelement SEPC 95	-	-	3	-
7	4316231	Heizelement SEPC 96	-	-	-	3
8	5812510	Netzanschluss 4x10mm ²	1	1	1	1

4. ROHS

Ympäristönsuojeluun liittyviä ohjeita

Tämän tuotteen käyttöön päätyttyä sitä ei saa hävittää normaalin talousjätteen mukana, vaan se on toimitettava sähkö- ja elektroniikkalaitteiden kierrätykseen tarkoitettuun keräyspisteeseen.

Symboli tuotteessa, käyttöohjeessa tai pakkauksessa tarkoittaa sitä.



Valmistusaineet ovat kierrätettävissä merkintänsä mukaan. Käytettyjen laitteiden uudelleenkäytöllä, materiaalien hyödyntämisellä tai muulla uudelleenkäytöllä teet arvokkaan teon ympäristömme hyväksi. Tuote palautetaan ilman kiuaskiviä ja verhoukiviä kierrätyskeskukseen.

Tietoa kierrätyspaikoista saat kuntasi palvelupisteestä.

Anvisningar för miljöskydd

Denna produkt får inte kastas med vanliga hushållssopor när den inte längre används. Istället ska den levereras till en återvinningsplats för elektriska och elektroniska apparater.

Symbolen på produkten, handboken eller förpackningen refererar till detta.



De olika materialen kan återvinnas enligt märkningen på dem. Genom att återanvända, nyttja materialen eller på annat sätt återanvända utsliten utrustning, bidrar du till att skydda vår miljö.

Produkten returneras till återvinningscentralen utan bastusten och eventuell täljstensmantel.

Vänligen kontakta de kommunala myndigheterna för att ta reda på var du hittar närmaste återvinningsplats.

Instructions for environmental protection

This product must not be disposed with normal household waste at the end of its life cycle. Instead, it should be delivered to a collecting place for the recycling of electrical and electronic devices.

The symbol on the product, the instruction manual or the package refers to this.



The materials can be recycled according to the markings on them. By reusing, utilising the materials or by otherwise reusing old equipment, you make an important contribution for the protection of our environment. Please note that the product is returned to the recycling centre without any sauna rocks and soapstone cover.

Please contact the municipal administration with enquiries concerning the recycling place.

Hinweise zum Umweltschutz

Dieses Produkt darf am Ende seiner Lebensdauer nicht über den normalen Haushaltsabfall entsorgt werden, sondern muss an einem Sammelpunkt für das Recycling von elektrischen und elektronischen Geräten abgegeben werden.

Das Symbol auf dem produkt, der Gebrauchsanleitung oder der Verpackung weist darauf hin.



Die Werkstoffe sind gemäß ihrer Kennzeichnung wiederverwertbar. Mit der Wiederverwendung, der stofflichen Verwertung oder anderen Formen der Verwertung von Altgeräten leisten Sie einen wichtigen Beitrag zum Schutze unserer Umwelt. Dieses Produkt soll ohne Steine und Specksteinmantel an dem Sammelpunkt für Recycling zurückgebracht werden.

Bitte erfragen Sie bei der Gemeindeverwaltung die zuständige Entsorgungsstelle.

helo

REWARD YOURSELF

Instructions d'installation et d'utilisation **Havanna STS**

CHAUFFE-SAUNA ÉLECTRIQUE : 400V – 415V 3N~

1714-45-171817

1714-60-171817

1714-80-171817

1714-90-171817



Table des matières	Page
1. Instructions rapides pour utiliser le chauffe-sauna	3
1.1 Précautions à prendre avant de prendre un bain de vapeur	3
1.2 Fonctionnement des commandes du chauffe-sauna	3
2. Informations à l'intention des utilisateurs	3
2.1 Cabine de sauna	3
2.2 Recommandations à propos de la ventilation de la cabine de sauna	4
2.3 Chauffage du sauna	4
2.4 Pierres pour chauffe-sauna	5
2.5 Commandes du chauffe-sauna	6
2.5.1 Chauffe-sauna électrique	6
2.5.2 Minuterie	6
2.5.3 Thermostat	6
2.6 Interrupteur de chauffage électrique	7
2.7 En cas de non fonctionnement	7
2.8 Préparation de l'installation du chauffe-sauna	7
2.9 Installation	7
2.9.1 Installation du chauffe-sauna	8
2.9.2 Dégagements de sécurité	9
2.10 Raccordement au réseau électrique	10
2.11 Interrupteur de chauffage électrique	10
2.12 Emplacement du boîtier du câble de raccordement dans la	10
2.13 Schéma de commutation	11
4. Pièces de rechange pour le c chauffe-sauna électrique Havanna STS	12
5. ROHS	13
 Tableaux et illustrations	
Illustration 1 Ventilation de la cabine de sauna	4
Illustration 2 Installation du chauffe-sauna	8
Illustration 3 Dégagements de sécurité	9
Illustration 4 Emplacement du boîtier de raccordement	10
Illustration 5 Schéma de commutation	11
Tableau. 1 Dégagements de sécurité	9
Tableau. 2 Câbles et fusibles	9

1. Instructions rapides pour utiliser le chauffe-sauna

1.1 Précautions à prendre avant de prendre un bain de vapeur

1. Assurez-vous qu'il est possible de prendre un bain de vapeur dans le sauna.
2. Assurez-vous que la porte et la fenêtre sont fermées.
3. Assurez-vous que le chauffe-sauna contient des pierres conformes aux recommandations du fabricant, que les éléments chauffants sont recouverts de pierres et que celles-ci ne sont pas trop entassées.

REMARQUE : L'utilisation de briques creuses en terre cuite est interdite

1.2 Fonctionnement des commandes du chauffe-sauna

Réglez le thermostat du chauffe-sauna à la température souhaitée. Pour trouver la température idéale pour prendre un bain de vapeur, vous pouvez commencer par positionner le thermostat au maximum. Dès que la pièce est suffisamment chaude, il vous suffit de tourner la commande du thermostat dans le sens inverse jusqu'à ce que les éléments chauffants soient mis hors tension (vous entendrez un clic). Le réglage de la température peut être affiné en tournant légèrement le bouton du thermostat dans l'une ou l'autre direction.

La chauffe-sauna fonctionne avec une minuterie de 12 heures.

Celle-ci s'utilise en tournant le bouton de la minuterie dans le sens des aiguilles d'une montre à partir de la position 0.

En position 0, l'alimentation est coupée et le chauffe-sauna désactivé.

Dans la zone 0-4 heures, les éléments chauffants s'allument et le chauffe-sauna chauffé pendant la période sélectionnée.

La zone 1-8 heures vous permet de programmer l'heure de mise sous tension du chauffe-sauna. Par exemple, en plaçant le bouton sur 6, le chauffe-sauna est mis sous tension au bout de six heures et reste chaud pendant quatre heures, sauf si la minuterie est remise à 0 avant.

La température idéale pour profiter au mieux d'un bain de vapeur est d'environ 70 °C.

Réarrangez les pierres du sauna au moins une fois par an et remplacez celles qui sont abîmées. Cela assure une meilleure circulation de l'air entre les pierres et prolonge la durée de vie des thermistances.

En cas de problème, contactez le représentant du fabricant qui assure la garantie après-vente.

Pour en savoir plus sur les bienfaits des bains de vapeur, visitez notre site: www.helos sauna.com

2. Informations à l'intention des utilisateurs

Les personnes présentant une déficience mentale, physique ou sensorielle, connaissant très peu le mode de fonctionnement de l'appareil (les enfants, par exemple), doivent le faire fonctionner uniquement sous surveillance ou en respectant les instructions données par la personne chargée de leur sécurité. Tenez les enfants éloignés du chauffe-sauna.

2.1 Cabine de sauna

Les parois et le plafond de la cabine de sauna doivent avoir une bonne isolation thermique. Toutes les surfaces stockant de la chaleur (les surfaces recouvertes de plâtre ou de carrelage, par exemple) doivent être isolées. Il est recommandé d'utiliser un revêtement en panneau de bois à l'intérieur de la cabine de sauna. Si des matériaux stockant de la chaleur sont présents dans la cabine de sauna (des pierres décoratives, du verre, etc.), la durée de préchauffage peut alors être plus longue et ce, même si la cabine de sauna est bien isolée (voir page 7, section 2,8)

2.2 Recommandations à propos de la ventilation de la cabine de sauna

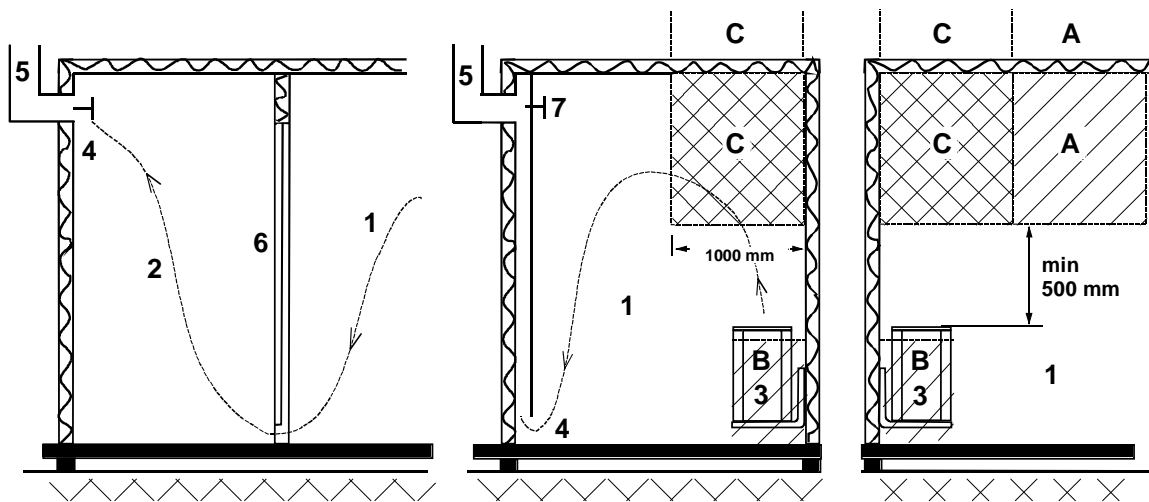


Illustration 1 Ventilation de la cabine de sauna

- | | | |
|--------------------------------------------------------------------------------------------------------------------------------|-----------------------------|----------------------------------|
| 1. Cabine de sauna | 3. Chauffe-sauna électrique | 5. Tube ou conduite d'évacuation |
| 2. Toilettes | 4. Soupape d'évacuation | 6. Porte de la cabine de sauna |
| 7. Il est possible d'installer une soupape de ventilation qui se ferme lorsque le sauna est chauffé et en cours d'utilisation. | | |

Il est possible d'installer une soupape d'aspiration dans la zone A. Assurez-vous dans ce cas que l'air froid entrant n'interfère pas (par refroidissement) avec le thermostat du chauffe-sauna situé près du plafond.

La zone B fait office de zone d'aération entrante, si la cabine de sauna n'est pas équipée d'une ventilation mécanique. Dans ce cas, la soupape d'évacuation doit être installée au minimum 1 m plus haut que la soupape d'aspiration.

N'INSTALLEZ PAS LA SOUPAPE D'ASPIRATION DANS LA ZONE C SI LE THERMORÉGULATEUR DU CHAUFFE-SAUNA SE TROUVE DANS CETTE MÊME ZONE.

2.3 Chauffage du sauna

Avant d'allumer le chauffe-sauna, assurez-vous qu'il est possible de prendre un bain de vapeur dans la cabine. Lorsque vous l'allumez pour la première fois, le chauffe-sauna risque de dégager une odeur particulière. Si c'est le cas, débranchez-le quelques instants et aérez la pièce. Puis rallumez le chauffe-sauna.

Le bouton de la minuterie permet d'allumer le chauffe-sauna, celui du thermostat de régler la température.

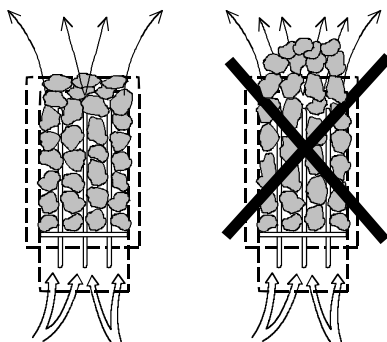
Vous devez allumer le chauffage du sauna environ une heure avant de prendre un bain de vapeur, afin que les pierres aient le temps de bien chauffer et le chauffage de se diffuser uniformément dans la cabine de sauna.

Ne placez aucun objet sur le chauffe-sauna. Ne mettez pas de vêtements à sécher sur le chauffe-sauna ou à proximité de celui-ci.

2.4 Pierres pour chauffe-sauna

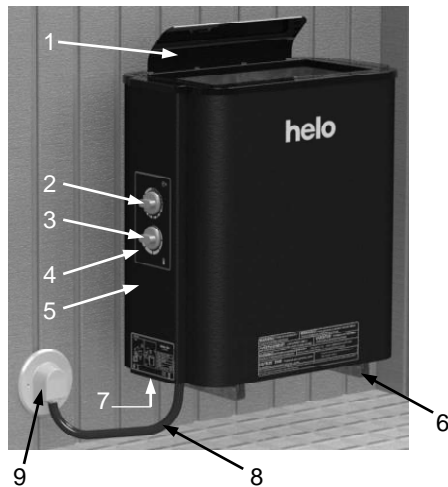
Les pierres pour sauna doivent répondre aux exigences suivantes :

- Elles doivent résister à la chaleur et aux écarts de température lorsque l'eau ruisselle dessus.
- Elles doivent être rincées avant utilisation afin de retirer la poussière et d'éviter les odeurs.
- Leur surface doit être irrégulière afin de fournir une plus grande surface d'évaporation.
- Elles doivent être suffisamment larges (entre 50 et 80 mm) pour permettre à l'air de bien circuler entre elles. Cela permet de prolonger la durée de vie des éléments chauffants.
- Elles ne doivent pas être trop entassées de façon à ce que l'air puisse bien circuler entre elles. Ne pliez pas les éléments chauffants les uns contre les autres ou contre le cadre.
- Réarrangez régulièrement les pierres du sauna (au moins une fois par an) et remplacez celles qui sont abîmées ou trop petites par de nouvelles pierres, plus larges.
- Vous devez empiler suffisamment de pierres pour recouvrir complètement les éléments chauffants. La pile ne doit toutefois pas être trop haute. Reportez-vous au tableau 1, page 9, pour savoir quelle quantité de pierres utiliser. Si de petites pierres sont présentes dans le sac, ne les placez pas sur le chauffe-sauna.
- La garantie ne couvre pas les dysfonctionnements provoqués par une mauvaise circulation de l'air lorsque les pierres sont trop petites et posées de façon trop rapprochée.
- L'utilisation de briques creuses en terre cuite est interdite. Elles risquent de provoquer un dysfonctionnement du chauffe-sauna, non couvert par la garantie
- **NE PAS UTILISER LE CHAUFFE-SAUNA SANS PIERRES.**



2.5 Commandes du chauffe-sauna

2.5.1 Chauffe-sauna électrique



1. Partie supérieure
2. Minuterie
3. Thermostat
4. Réinitialisation de la protection contre les surchauffes
5. Boîtier de raccordement
6. Support
7. Vis du boîtier de raccordement
8. Cordon d'alimentation
9. Boîte de jonction
- 10.

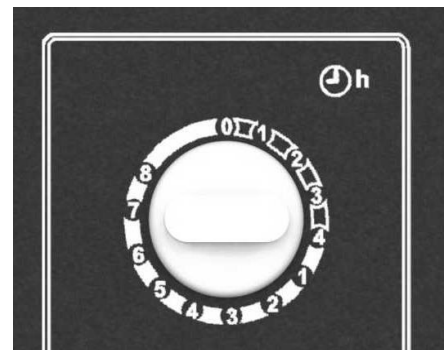
2.5.2 Minuterie

Le chauffe-sauna est commandé par une minuterie de 12 heures comportant trois zones de fonctionnement. Le réglage de la minuterie se fait en tournant le bouton dans le sens des aiguilles d'une montre jusqu'à ce que la zone de fonctionnement souhaitée soit atteinte. En cours de fonctionnement, la minuterie revient progressivement en sens inverse vers la position zéro.

1. 0 position 0. Le chauffe-sauna n'est pas allumé.
2. Zone de fonctionnement 1-4 heures. Réglé sur cette zone, le chauffe-sauna chauffe à pleine puissance tandis que le thermostat du sauna régule la température.
3. Zone de programmation 1-8 heures. Sur cette zone, le chauffe-sauna peut être programmé pour s'allumer au bout d'un certain temps. Les éléments chauffants ne s'allument pas tant que la minuterie se trouve dans cette zone.

Avant d'allumer le chauffe-sauna, assurez-vous qu'il est possible de prendre un bain de vapeur dans la cabine.

Pour régler la minuterie, il est préférable d'aller un peu au-delà de la durée souhaitée puis de revenir à la position souhaitée. Si l'interrupteur n'est pas revenu à 0 une fois le bain terminé,.

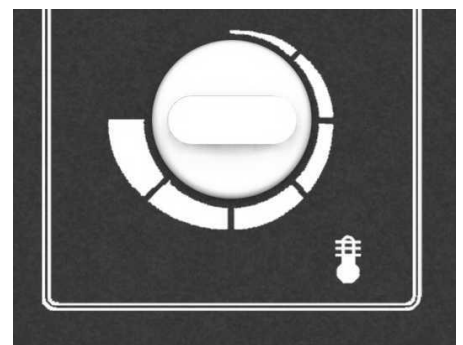


2.5.3 Thermostat

Le thermostat se trouve à côté de la minuterie. Plus le bouton est vers la droite, plus la température sera élevée dans la cabine de sauna. La meilleure façon de trouver la température idéale consiste à tourner le thermostat entièrement vers la droite et à laisser la température s'élever à la température souhaitée. Tournez alors lentement le thermostat dans le sens inverse des aiguilles d'une montre jusqu'à ce qu'un petit clic se fasse entendre. Pour régler à nouveau la température, tournez le thermostat progressivement jusqu'à ce que la température soit idéale.

Le thermostat ne fonctionne pas correctement si les pierres sont trop entassées ou trop petites. Reportez à la section « Pierres pour chauffe-sauna », page 5.

Le thermostat est équipé d'un limiteur de température intégré avec un bouton de réinitialisation à côté du thermostat.



2.6 Interrupteur de chauffage électrique

L'interrupteur de chauffage électrique concerne les maisons équipées d'un système de chauffage électrique.

Le thermostat du chauffe-sauna commande aussi l'interrupteur de chauffage électrique. En d'autres termes, le chauffage domestique s'allume dès que le thermostat du sauna éteint le chauffe-sauna.

2.7 En cas de non fonctionnement

Si le chauffe-sauna ne chauffe pas, vérifiez :

1. qu'il est allumé ;
2. que la minuterie se trouve sur la zone de chauffage (zone de fonctionnement) ;
3. que le thermostat est réglé à une température qui est supérieure à la température actuelle de la cabine de sauna ;
4. que les fusibles principaux sont intacts ;
5. que la minuterie n'est pas bloquée. Assurez-vous que le bouton ne frotte pas contre le support ; un espace d'1 mm minimum doit séparer le bouton et le support.

Si le chauffe-sauna a été exposé à des conditions de gel, il se peut que le limiteur de température se soit déclenché. Appuyez sur le bouton de réinitialisation. Merci de noter que le limiteur ne fonctionne pas tant que la température n'a pas atteint env. -5 °C. Si le chauffe-sauna ne fonctionne toujours pas, contactez un représentant autorisé pour la réparation.

LA PERSONNE CHARGÉE D'INSTALLER LE CHAUFFE-SAUNA DOIT LAISSER CES INSTRUCTIONS SUR PLACE À L'INTENTION DES FUTURS UTILISATEURS.

2.8 Préparation de l'installation du chauffe-sauna

Vérifiez ce qui suit avant d'installer le chauffe-sauna :

1. Le ratio de la puissance d'entrée du chauffe-sauna (kW) et le volume de la cabine de sauna (m³). Les recommandations en termes de volume/puissance sont présentées dans le tableau 1, page 9. Les volumes minimum et maximum ne doivent pas être dépassés.
2. Le plafond de la cabine de sauna doit faire au minimum 1 900 mm de haut.
3. La durée de préchauffage est plus longue si les murs sont en pierre ou ne sont pas isolés. Chaque mètre carré de plafond ou de parois en plâtre ajoute entre 1,2 m³ de volume à la cabine de sauna.
4. Consultez le tableau 2 de la page 9 pour connaître la taille des fusibles adaptés (A) et le diamètre correct du câble d'alimentation (mm²) du chauffe-sauna en question.
5. Respectez les dégagements de sécurité spécifiés autour du chauffe-sauna.

Veillez à laisser suffisamment d'espace autour du chauffe-sauna à des fins de maintenance, pour une porte, etc

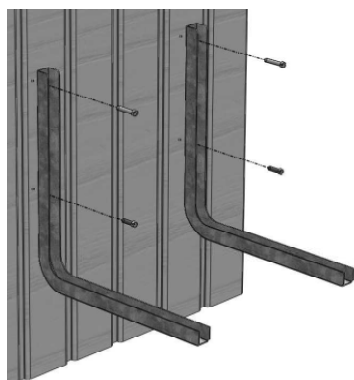
2.9 Installation

Suivez les consignes relatives aux dégagements de sécurité de l'illustration 1 page 9 lors de l'installation du chauffe-sauna. Un panneau de faible épaisseur ne peut faire office de support de fixation. Le panneau du support de fixation doit être renforcé par une pièce de bois. Vous devez respecter les dégagements de sécurité minimum indiqués à la page 9, et ce même si les parois de la cabine de sauna sont incombustibles.

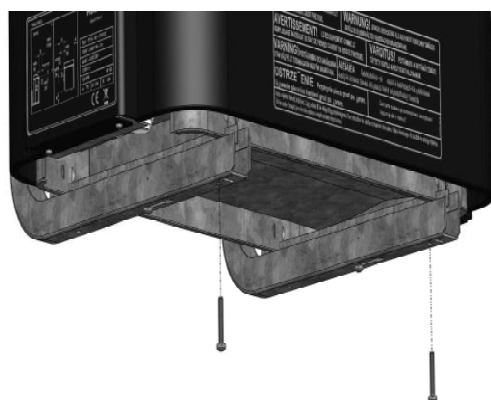
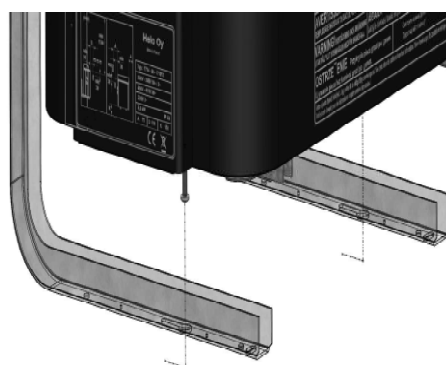
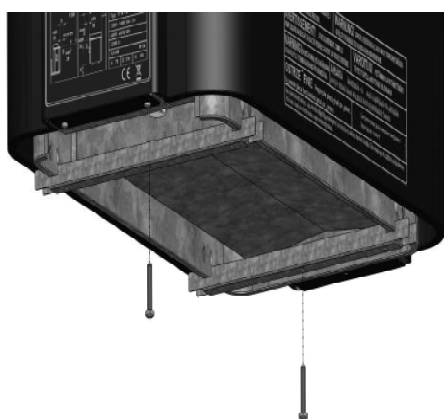
En raison du risque d'incendie, les parois ou le plafond ne doivent pas être recouverts de plaques de plâtre renforcées par des fibres ou de tout autre revêtement léger.

Vous ne pouvez installer qu'un seul chauffe-sauna par cabine.

2.9.1 Installation du chauffe-sauna



1. Fixez le support mural au mur en respectant les mesures d'installation. Les mesures sont indiquées à la page suivante.
2. Fixation du chauffe-sauna sur le support mural.



3. Placez le chauffe-sauna sur le support mural de façon à ce que les boutons se trouvent du côté dégagé du chauffe-sauna. Ceci afin de s'assurer que les boutons puissent facilement être manœuvrés. Pour changer la latéralité du chauffe-sauna, il convient aussi de tourner le guide de vapeur, à savoir le cadre autour de l'espace destiné aux pierres. Le guide de vapeur est fixé avec deux vis depuis l'intérieur de l'espace prévu pour les pierres, voir schéma. La bride (bord supérieur) du guide de vapeur doit se trouver à côté du mur. Après l'installation, serrez les vis et essayez de soulever le chauffe-sauna pour vérifier qu'il est bien fixé.

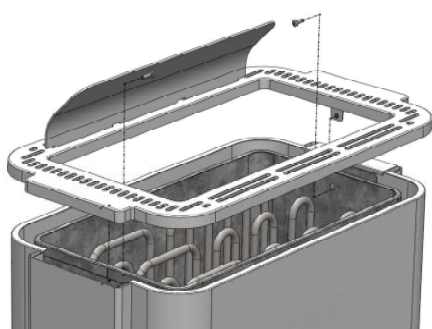


Illustration 2 Installation du chauffe-sauna

2.9.2 Dégagements de sécurité

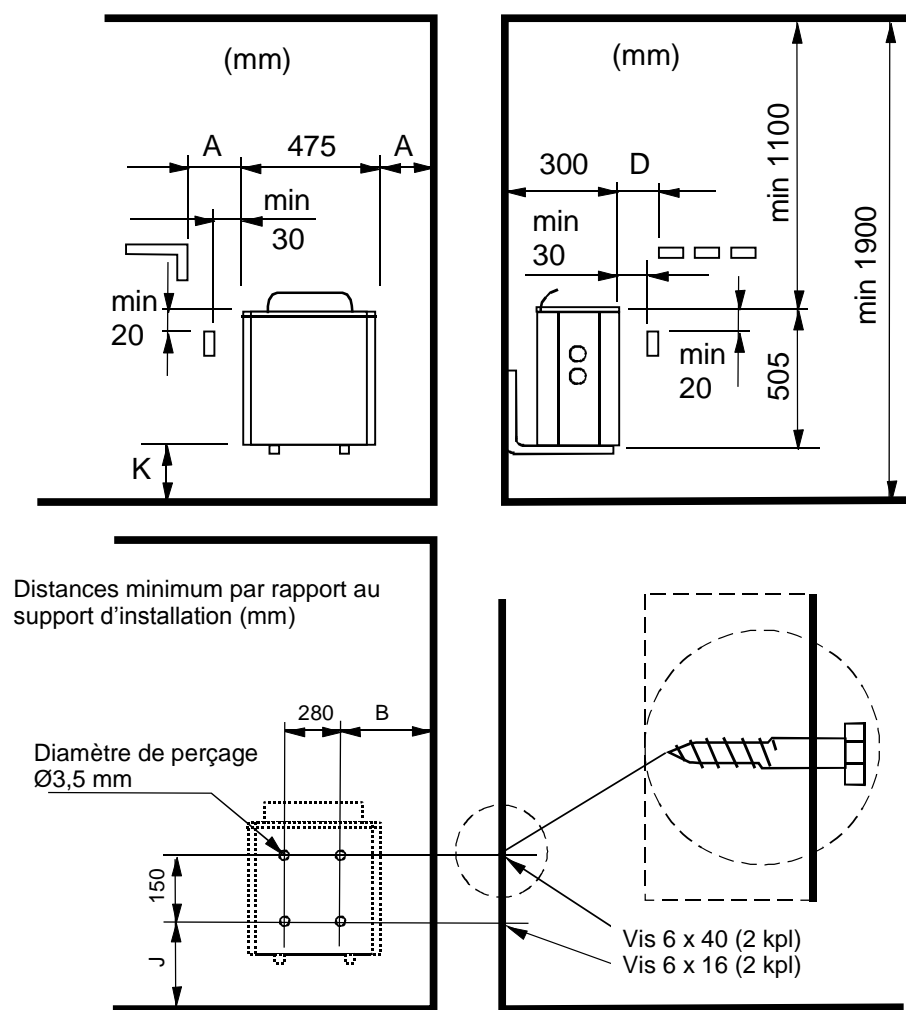


Illustration 3 Dégagements de sécurité

Puissance kW	Cabine de sauna		Distance minimum par rapport à :							Pierres	
	Volume		Hauteur Minimum mm	Paroi latérale A mm	Paroi avant D mm	Plafond mm	Sol K mm	B mm	J mm	min. sur. kg	max. sur. kg
	min. m ³	max. m ³									
4,5	3	6	1900	40	80	1100	120	135	245	20	28
6,0	5	9	1900	45	100	1100	120	140	245	20	35
8,0	8	12	1900	75	130	1100	150	170	275	20	35
9,0	9	13	1900	80	150	1100	150	175	275	20	35

Tableau. 1 Dégagements de sécurité

Puissance kW	Câble d'alimentation électrique H07RN -F/ 60245 IEC 66 mm ² 400V - 415V 3N~	Fusible A
4,5	5 x 1,5	3 x 10
6,0	5 x 1,5	3 x 10
8,0	5 x 2,5	3 x 16
9,0	5 x 2,5	3 x 16

Tableau. 2 Câbles et fusibles

2.10 Raccordement au réseau électrique

Le raccordement du chauffe-sauna au réseau électrique ne doit être effectué que par un électricien qualifié et conformément à la réglementation en vigueur. Le chauffe-sauna est raccordé par une connexion semi-permanente. Utilisez des câbles H07RN-F (60245 CEI 66) ou similaires. Les autres câbles de sortie (voyant, interrupteur de chauffage électrique) doivent également respecter ces recommandations. N'utilisez pas de câble isolé par PVC comme câble de raccordement pour le chauffe-sauna.

Vous pouvez utiliser un câble multipolaire (7 pôles, par exemple), si la tension est la même. En l'absence de fusible de contrôle séparé, le diamètre de tous les câbles doit être identique, c'est-à-dire conformément au fusible principal.

Le boîtier de raccordement fixé sur la paroi du sauna doit se situer dans la zone de dégagement de sécurité minimum spécifiée pour le chauffe-sauna. Il doit être installé à 500 mm du sol, au maximum.

Si le boîtier de raccordement se trouve à plus de 500 mm du chauffe-sauna, il doit être installé à 1 000 mm du sol au maximum. (Illustration 4, page 10 : emplacement du boîtier de raccordement.)

Résistance d'isolation du chauffe-sauna : de l'humidité peut s'infiltrer dans les éléments chauffants du chauffe-sauna, en l'absence d'utilisation, par exemple. Cela peut provoquer des courants de fuite. L'humidité disparaît après quelques cycles de chauffage. Ne connectez pas l'alimentation du chauffe-sauna via un disjoncteur de fuite à la terre.

Cependant, vous devez toujours respecter les normes de sécurité en matière d'électricité en vigueur lors de l'installation d'un chauffe-sauna..

2.11 Interrupteur de chauffage électrique

L'interrupteur de chauffage électrique concerne les maisons équipées d'un système de chauffage électrique.

Le chauffe-sauna dispose de connexions (signalées par le chiffre N - 55) pour contrôler l'interrupteur de chauffage électrique. Les connecteurs N - 55 et les éléments chauffants sont allumés simultanément (230 V).

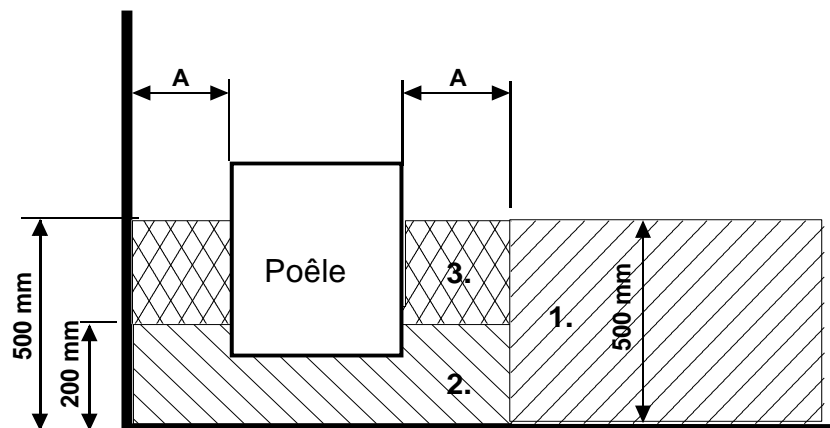


Illustration 4 Emplacement du boîtier de raccordement

2.12 Emplacement du boîtier du câble de raccordement dans la cabine de sauna

A = Dégagement de sécurité minimum spécifié

1. Emplacement recommandé pour le boîtier de raccordement.
2. Un boîtier en silumine est recommandé ici.
3. N'installez pas le boîtier ici. Utilisez toujours un boîtier en silumine.

Dans d'autres zones, utilisez un boîtier pouvant résister à une température de 125 °C et des câbles pouvant résister à une température de 170 °C. Aucun obstacle ne doit se trouver à proximité du boîtier de raccordement. Si vous installez le boîtier de raccordement dans les zones 2 ou 3, reportez-vous aux instructions et à la réglementation du fournisseur d'électricité.

2.13 Schéma de commutation

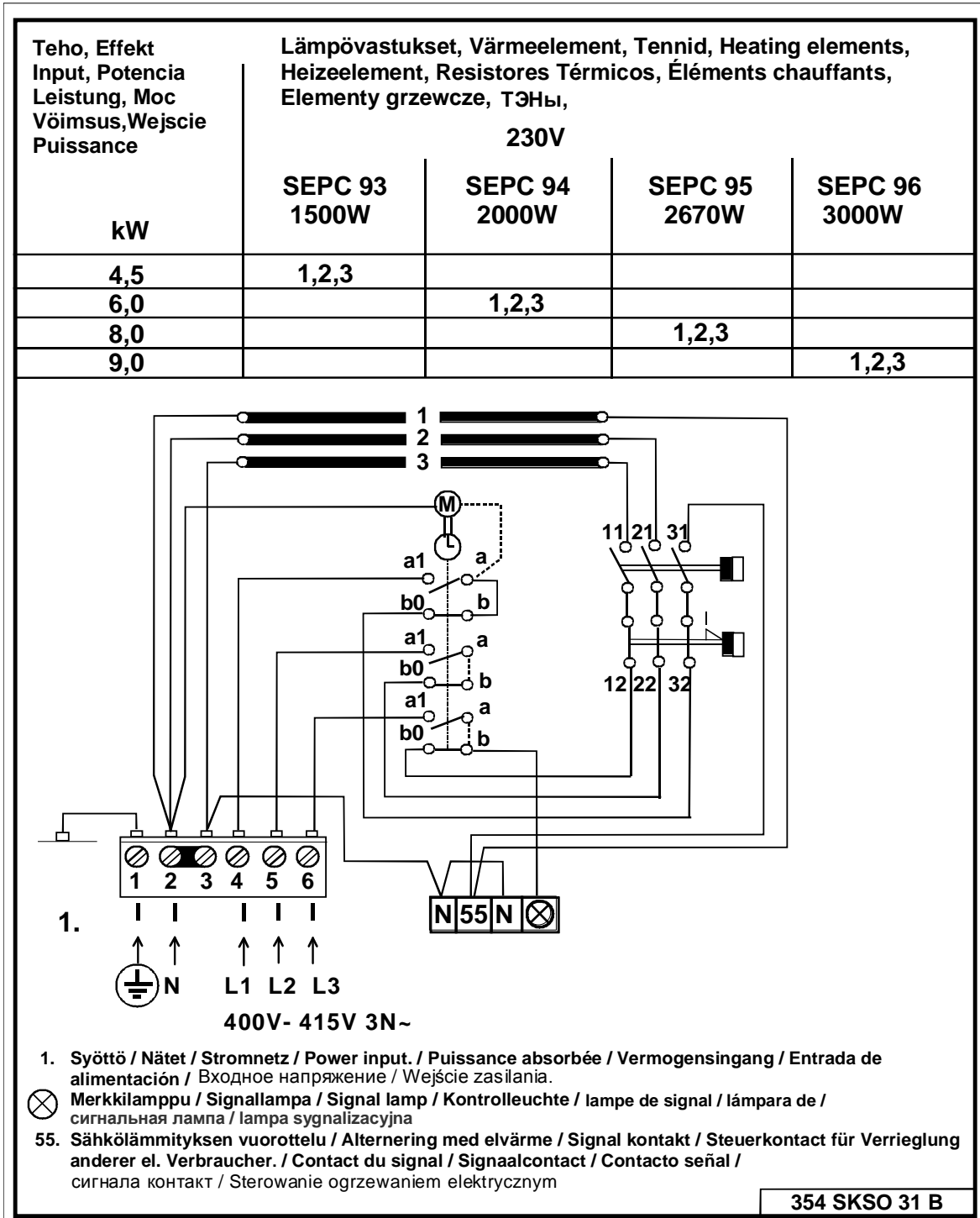
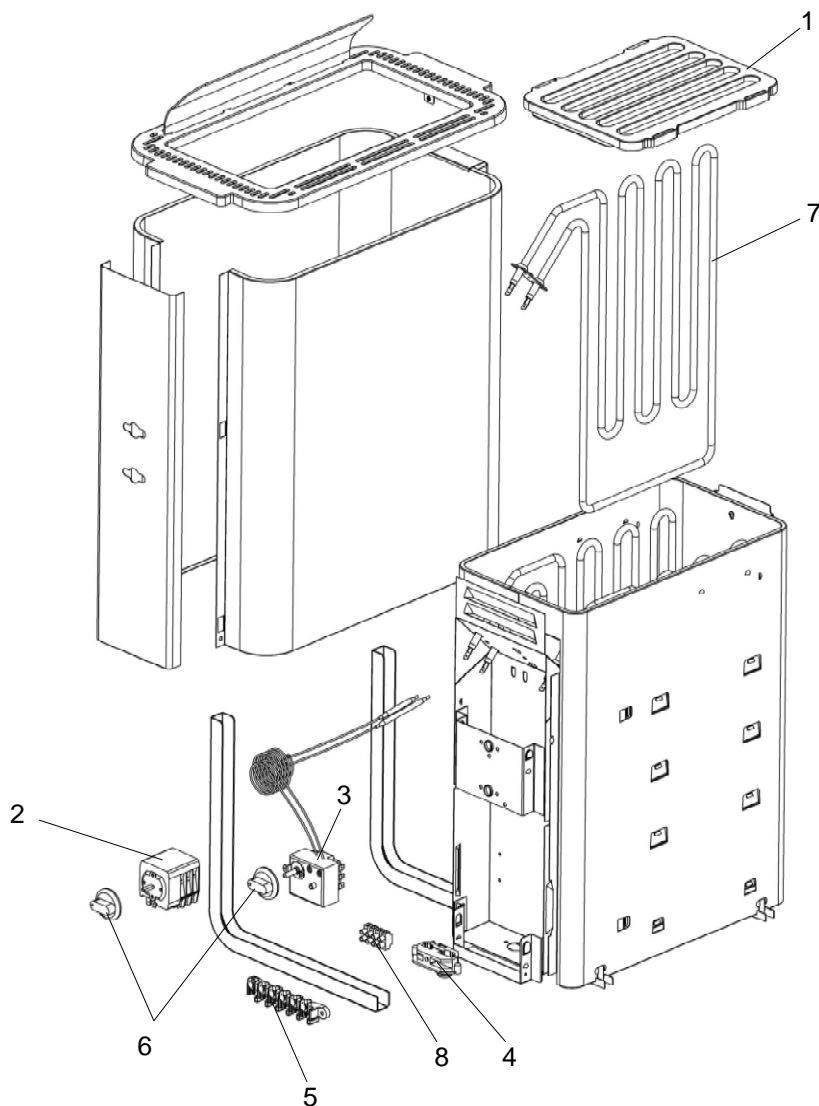


Illustration 5 Schéma de commutation



4. Pièces de rechange pour le c chauffe-sauna électrique Havanna STS

Pièce	Référence	Nom du produit	Havanna 45 STS	Havanna 60 STS	Havanna 80 STS	Havanna 90 STS
1	4069013	Grille de base	1	1	1	1
2	5501546	Horloge OYKS 3	1	1	1	1
3	5401597	Thermostat OLHE 10-1	1	1	1	1
4	7712000	Serre-câble NKWA 1	1	1	1	1
5	7812550	Connecteur du réseau électrique NLWD 1-1	1	1	1	1
6	7309523	Bouton YWWA 13-1	2	2	2	2
7	5207680	Élément chauffant SEPC 93	3	-	-	-
7	4316229	Élément chauffant SEPC 94	-	3	-	-
7	4316230	Élément chauffant SEPC 95	-	-	3	-
7	4316231	Élément chauffant SEPC 96	-	-	-	3
8	5812510	Connecteur du réseau électrique 4x10mm ²	1	1	1	1

5. ROHS

Instrucciones de protección medioambiental

Este producto no debe ser tratado como un residuo doméstico normal al final de su vida útil, sino que debe depositarse en el punto de recogida adecuado para el reciclaje de equipos eléctricos y electrónicos.

La presencia de este símbolo en el producto, en el manual de instrucciones o en el paquete indica lo anteriormente mencionado.



Los materiales pueden reciclarse según las marcas que figuren en ellos. Mediante la reutilización o aprovechamiento de estos materiales, o la reutilización de equipos antiguos, se contribuye de manera importante a la protección del medio ambiente. Nota: este producto debe entregarse en el centro de reciclaje sin las piedras de sauna ni la cubierta de esteatita.

Para obtener información acerca del punto de reciclaje, póngase en contacto con la administración municipal.

Instructions for environmental protection

This product must not be disposed with normal household waste at the end of its life cycle. Instead, it should be delivered to a collecting place for the recycling of electrical and electronic devices.

The symbol on the product, the instruction manual or the package refers to this.



The materials can be recycled according to the markings on them. By reusing, utilising the materials or by otherwise reusing old equipment, you make an important contribution for the protection of our environment. Please note that the product is returned to the recycling centre without any sauna rocks and soapstone cover.

Please contact the municipal administration with enquiries concerning the recycling place.

Указания по защите окружающей среды

После окончания срока службы электрокаменку нельзя выбрасывать в контейнер, предназначенный для обычных бытовых отходов. Электрокаменку следует сдать в пункт приемки для последующей переработки электрических и электронных устройств.

Об этом сообщает маркировка изделия, информация в инструкции или на упаковке.



Переработка материалов должна осуществляться в соответствии с маркировкой на них. Благодаря повторному использованию материалов или использованию старого оборудования любым иным способом можно внести большой вклад в дело защиты окружающей среды. Сдавать изделие в центр переработки следует без камней для сауны и слоя талька.

По вопросам мест переработки обращаться в муниципальную администрацию.

Instructions pour la protection de l'environnement

Ce produit ne doit pas être mêlé aux ordures ménagères en fin de vie. Il doit être déposé dans un centre de collecte pour le recyclage des appareils électriques et électroniques.

Le symbole apposé sur le produit, la notice d'utilisation ou l'emballage l'indique.



Les matières peuvent être recyclées conformément à leur marquage. En réutilisant, recyclant les matières ou en utilisant différemment un vieil équipement, vous contribuez considérablement à la protection de l'environnement. Attention : ce produit doit être déposé au centre de recyclage sans pierres et sans parement en stéatite.

Veillez contacter votre Municipalité pour connaître le centre de recyclage.

helo

REWARD YOURSELF

Instrucciones de instalación y uso de Havanna STS

CALENTADOR DE SAUNA ELÉCTRICO:

400V – 415V 3N~

1714-45-171817

1714-60-171817

1714-80-171817

1714-90-171817



Índice	Página
1. Instrucciones rápidas para el uso del calentador de sauna	3
1.1 Comprobaciones antes de usar la sauna	3
1.2 Funcionamiento de los controles del calentador de sauna	3
2. Información para los usuarios	3
2.1 Sala de sauna	3
2.2 Ventilación recomendada para la sauna	4
2.3 Calentamiento de la sauna	4
2.4 Piedras del calentador de sauna	5
2.5 Controles del calentador de sauna	6
2.5.1 Calentador	6
2.5.2 Temporizador	6
2.5.3 Termostato	6
2.6 Conmutador de calefacción eléctrica	7
2.7 El calentador de sauna no se calienta	7
2.8 Preparación para la instalación del calentador de sauna	7
2.9 Instalación	7
2.9.1 Instalación del calentador de sauna	8
2.9.2 Separación de seguridad	9
4. ROHS	13
 Imágenes y tablas:	
Imagen 1. Ventilación recomendada para la sauna	4
Imagen 2. Instalación del calentador de sauna	8
Imagen 3. Separación de seguridad	9
Imagen 4. Colocación de la caja de conexiones para el cable de conexión en la sala de sauna	10
Imagen 5. Diagrama de conexiones	11
Tabla. 1 Separación de seguridad	9
Tabla. 2 Cables y fusibles	9

1. Instrucciones rápidas para el uso del calentador de sauna

1.1 Comprobaciones antes de usar la sauna

1. Compruebe que la sala de sauna es adecuada para su uso.
2. Compruebe que la puerta y la ventana estén cerradas.
3. Compruebe que el calentador de sauna está lleno de piedras que cumplan las recomendaciones del fabricante, que las resistencias están cubiertas de piedras y que las piedras están apiladas con separación entre sí.

NOTA: no se permite el uso de ladrillos de arcilla estructurales

1.2 Funcionamiento de los controles del calentador de sauna

Visto desde frente, el interruptor principal del calentador de la sauna se encuentra en la parte inferior, a la derecha del termostato.

Coloque el interruptor principal en la posición I (al lado del indicador del termostato).

Sitúe el termostato del calentador a la temperatura deseada. Puede encontrar la temperatura ideal para la sauna colocando primero el termostato en el máximo. Cuando la sala de sauna esté lo suficientemente caliente, gire el control del termostato hacia atrás, es decir, en sentido contrario al de las agujas del reloj, hasta que las resistencias se apaguen (se oirá un clic). Puede ajustar con precisión la temperatura girando ligeramente el botón del termostato en cualquiera de las dos direcciones.

El calentador de sauna funciona con un temporizador de 12 horas.

El temporizador se maneja girando el botón del temporizador en el sentido de las agujas del reloj desde la posición 0.

En la posición 0, la alimentación está desconectada y el calentador de sauna no está encendido.

En la zona de 0-4 horas, las resistencias se encenderán y el calentador de sauna estará caliente durante el periodo de tiempo seleccionado.

En la zona de 1-8 horas, se puede configurar el tiempo tras el cual se encenderá el calentador de sauna. Por ejemplo, si se gira el botón hasta el 6, el calentador de sauna se encenderá tras seis horas y se mantendrá caliente durante cuatro horas, a menos que antes de eso se sitúe el temporizador en la posición 0.

Una temperatura suave y agradable para tomar una sauna es de aproximadamente 70 °C.

Recoloque las piedras de la sauna por lo menos una vez al año y cambie las piedras gastadas. De este modo mejora la circulación del aire entre las piedras, lo que prolonga la vida útil de las resistencias térmicas.

Si tiene algún problema, póngase en contacto con el servicio de reparación de garantía del fabricante.

Si desea obtener más información sobre cómo disfrutar de un baño en la sauna, visite nuestro sitio web: www.helosauna.com

2. Información para los usuarios

Las personas con capacidades físicas o mentales reducidas, discapacidad sensorial o experiencia y conocimientos escasos sobre el funcionamiento del producto (por ejemplo, niños) solo deben utilizarlo bajo supervisión o si siguen las instrucciones proporcionadas por una persona encargada de su seguridad. Asegúrese de que los niños no jueguen con el calentador de sauna.

2.1 Sala de sauna

Las paredes y el techo de la sala de sauna deben estar térmicamente bien aislados. Todas las superficies que acumulen el calor, como las superficies con baldosas o piedra, deben estar aisladas. Se recomienda utilizar un revestimiento de paneles de madera en el interior de la sala de sauna. Tenga en cuenta que, si hay elementos que acumulen calor en la sala de sauna (como piedras decorativas, cristal, etc.), estos podrían prolongar el tiempo de precalentamiento, incluso si la sauna está bien aislada. Véase la página 7, apartado 2.8.

2.2 Ventilación recomendada para la sauna

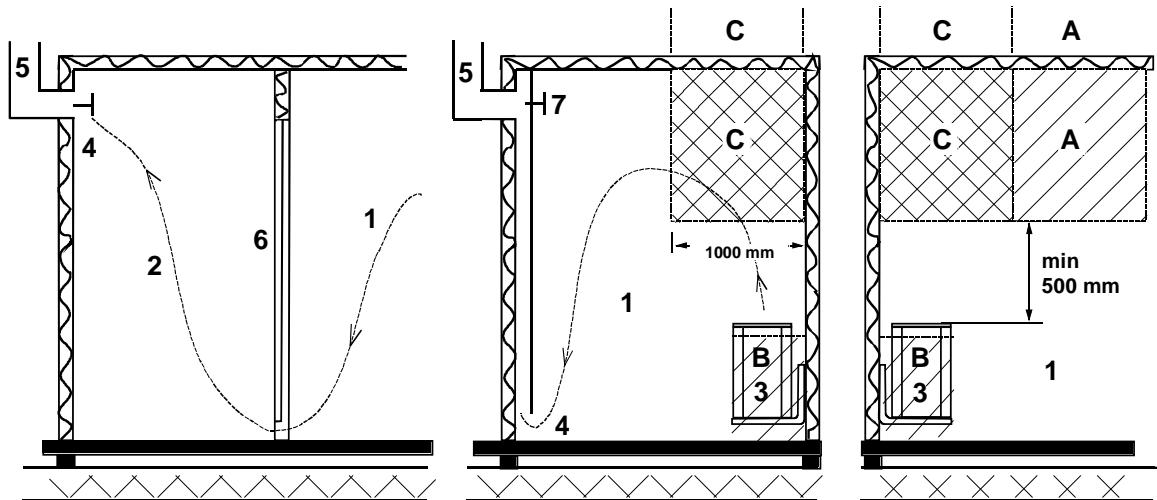


Imagen 1. Ventilación recomendada para la sauna

- | | | |
|----------------------------------------------------------------------------------------------------------------------------------------|----------------------------------|-------------------------------|
| 1. Sala de sauna | 3. Calentador de sauna eléctrico | 5. Conducto o canal de escape |
| 2. Aseo | 4. Válvula de escape | 6. Puerta de la sala de sauna |
| 7. Puede instalarse una válvula de ventilación en este lugar para mantenerla cerrada, mientras la sauna se calienta y durante el baño. | | |

El ventilador de entrada puede situarse en la zona A. Asegúrese de que el aire fresco entrante no interfiera con el termostato del calentador de sauna situado cerca del techo (es decir, que no lo enfríe).

Si no se instala un sistema de ventilación en la sala de sauna, la zona B actuará como zona de entrada del aire. En caso de que se instale dicho sistema, la válvula de escape deberá colocarse, como mínimo, 1 m por encima de la válvula de entrada.

NO INSTALE LA VÁLVULA DE ENTRADA EN LA ZONA C SI EL TERMOSTATO QUE CONTROLA EL CALENTADOR DE SAUNA SE ENCUENTRA EN ESTA ZONA.

2.3 Calentamiento de la sauna

Antes de encender el calentador de sauna, asegúrese de que la sala de sauna es adecuada para su uso. Cuando se calienta por primera vez, el calentador de sauna puede emitir un olor particular. Si detecta un olor procedente del calentador de sauna mientras se calienta, desconéctelo brevemente y airee la sala. A continuación, vuelva a encender el calentador de sauna.

El calentador de sauna se enciende girando el botón del temporizador, y la temperatura se ajusta con el botón del termostato.

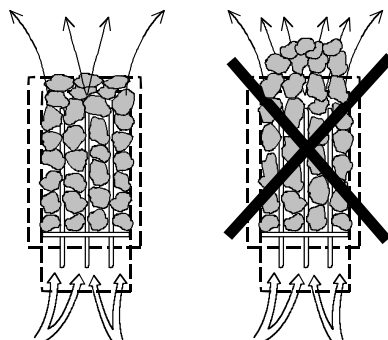
Debe comenzar a calentar la sauna cerca de una hora antes del momento en que planea tomarse un baño, para que las piedras alcancen la temperatura adecuada y el aire se caliente de forma uniforme en la sala.

No coloque ningún objeto sobre el calentador de sauna. No seque la ropa sobre el calentador de sauna ni en un lugar cercano.

2.4 Piedras del calentador de sauna

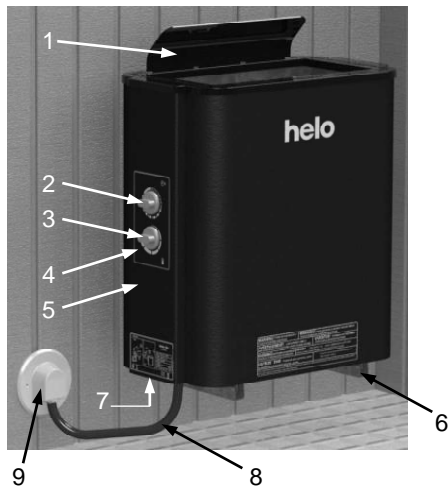
Las piedras de calidad cumplen los siguientes requisitos:

- Las piedras de sauna deben soportar el calor y la variación de calor que produce la vaporización del agua que se vierte sobre ellas.
- Las piedras deben lavarse antes de su uso para evitar los olores y el polvo.
- Las piedras de sauna deben ser irregulares para que el agua que se evapora disponga de una mayor superficie.
- Las piedras de sauna deben ser lo suficientemente grandes (entre 50-80 mm) para permitir una buena ventilación entre las piedras. De este modo, se prolonga la vida útil de las resistencias.
- Las piedras de sauna deben apilarse con separación entre sí para permitir una buena ventilación. No doble las resistencias contra el marco o contra sí mismas.
- Recoloque las piedras con frecuencia (por lo menos una vez al año) y sustituya las piedras pequeñas y rotas por otras nuevas más grandes
- Las piedras se deben apilar de modo que cubran las resistencias. No obstante, no se debe acumular una gran pila de piedras sobre las resistencias. Para conocer la cantidad suficiente de piedras, consulte la tabla 1 de la página 9. Las piedras pequeñas contenidas en el paquete no deben apilarse en el calentador de sauna.
- La garantía no cubre los defectos que cause la mala ventilación provocada por la acumulación de piedras pequeñas muy pegadas entre sí.
- No se permite el uso de piedras de cerámica. Podrían causar daños al calentador de sauna que no están cubiertos por la garantía.
- No utilice esteatitas como piedras de sauna. La garantía de la estufa no cubrirá los daños derivados de dicho uso.
- No utilice lava de como piedras de sauna. La garantía de la estufa no cubrirá los daños derivados de dicho uso.
- **NO USE EL CALENTADOR SIN PIEDRAS.**



2.5 Controles del calentador de sauna

2.5.1 Calentador



1. Conducto de vapor
2. Interruptor del temporizador
3. Termostato
4. Interruptor de reinicio del limitador de temperatura
5. Caja de enlace
6. Soporte de pared
7. Tornillos para la tapa de la caja de enlace
8. Cable de conexión
9. Caja de conexiones

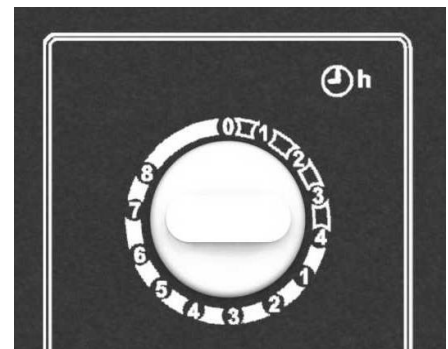
2.5.2 Temporizador

El calentador de sauna se controla mediante un temporizador de 12 horas con tres zonas de funcionamiento. El temporizador se ajusta girando el botón en el sentido de las agujas del reloj hasta llegar a la zona de funcionamiento deseada. Mientras está funcionando, el temporizador va acercándose gradualmente a la posición cero en sentido contrario al de las agujas del reloj.

1. Posición 0. El calentador de sauna no está encendido.
2. Zona de funcionamiento 1-4 horas. Ajustado en esta zona, el calentador de sauna se calienta hasta su potencia máxima mientras el termostato de la sauna controla la temperatura.
3. Zona configurada 1-8 horas. Ajustado en esta zona, el calentador de sauna puede programarse para que se encienda tras un determinado periodo de tiempo. Las resistencias no se calentarán cuando el temporizador esté dentro de esta zona.

Antes de encender el calentador de sauna, asegúrese de que la sala de sauna es adecuada para su uso.

El temporizador funciona mejor si se sitúa primero más allá de la hora deseada y luego se gira hacia atrás hasta la hora exacta. Si el interruptor no ha vuelto a la posición 0 después de terminar el baño, llévelo manualmente hasta el 0.

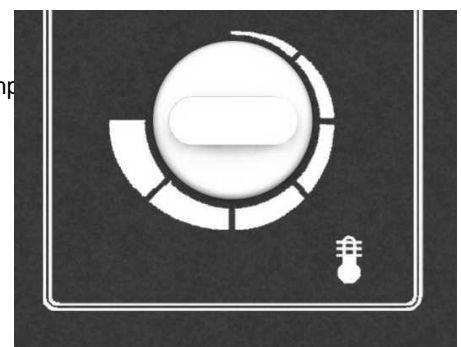


2.5.3 Termostato

El botón del termostato está junto al botón del temporizador. Cuanto más a la derecha (en el sentido de las agujas del reloj) se gire el temporizador, más subirá la temperatura en la sala de sauna. La mejor manera de encontrar la temperatura ideal es girar primero el termostato a la derecha del todo y dejar que la temperatura suba hasta la temperatura deseada. A continuación, gire lentamente el termostato en sentido contrario al de las agujas del reloj hasta oír un ligero clic. Si desea reajustar la temperatura, gire gradualmente el termostato hasta alcanzar la temperatura ideal.

El termostato no funcionará correctamente si las piedras se amontonan demasiado apretadas o son demasiado pequeñas. Consulte el apartado «Piedras del calentador de sauna» en la página 5.

El termostato tiene un limitador de temperatura incorporado con un interruptor de reinicio junto al botón del termostato



2.6 Conmutador de calefacción eléctrica

El conmutador de calefacción eléctrica es aplicable a los hogares que disponen de un sistema de calefacción eléctrica.

El termostato del calentador de sauna controla también el conmutador de calefacción. En otras palabras, la calefacción doméstica se enciende cuando el termostato de la sauna corta la alimentación del calentador de sauna.

2.7 El calentador de sauna no se calienta

Si el calentador de sauna no se calienta, compruebe si:

1. La alimentación está conectada y el interruptor principal del calentador está en la posición I (al lado del indicador del termostato).
2. El temporizador está en la zona de calefacción (zona de funcionamiento).
3. El termostato está situado a una temperatura superior a la temperatura actual de la sala de sauna.
4. Los fusibles frontales del calentador de sauna están intactos.
5. El temporizador no está atascado. Asegúrese de que el botón no roza la base; debería haber al menos 1 mm de separación entre el botón y la base.

Si el calentador de sauna ha estado expuesto a condiciones de congelación, el limitador de temperatura puede haberse apagado. Para reiniciarlo, pulse el interruptor de reinicio. Recuerde que el limitador no funciona hasta que la temperatura ha subido a aproximadamente $-5\text{ }^{\circ}\text{C}$. Si el calentador de sauna sigue sin funcionar, póngase en contacto con el servicio técnico autorizado.

LA PERSONA QUE INSTALE EL CALENTADOR DE SAUNA DEBE DEJAR ESTAS INSTRUCCIONES EN EL LUGAR DE INSTALACIÓN PARA LAS PERSONAS QUE LO USEN EN EL FUTURO.

2.8 Preparación para la instalación del calentador de sauna

Lleve a cabo las siguientes comprobaciones antes de instalar el calentador de sauna:

1. La relación entre la potencia de entrada del calentador (kW) y el volumen de la sala de sauna (m^3). El volumen y la potencia recomendados se indican en la tabla 1 de la página 9. No deben superarse el volumen máximo ni el volumen mínimo.
2. El techo de la sala de sauna debe tener una altura de 1900 mm como mínimo.
3. Las paredes de piedra de mampostería sin aislar prolongan el tiempo de precalentamiento. Cada metro cuadrado de techo o pared enlucido añade entre $1,2\text{ m}^3$ al volumen de la sauna.
4. Consulte la tabla 2 de la página 9 para ver la potencia adecuada del fusible (A) y el diámetro correcto del cable de alimentación (mm^2) para el calentador de sauna en cuestión.
5. Respete la separación de seguridad especificada para el espacio que rodea al calentador de sauna.

Debe haber suficiente espacio alrededor del calentador de sauna a efectos de mantenimiento, una puerta, etc.

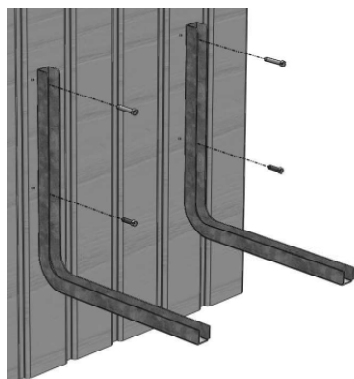
2.9 Instalación

Respete la separación de seguridad especificada en la imagen 1 de la página 9 al instalar el calentador de sauna. Un panel fino no es una base de montaje adecuada; hay que reforzar la base con madera por detrás del panel. Deben respetarse los diferentes valores de separación mínima indicados en la página 9, incluso si los materiales de la pared de la sala de sauna son ignífugos.

Las paredes o los techos no deben estar recubiertos de paneles de yeso reforzado con fibra ni con otro revestimiento ligero, ya que podrían provocar un incendio.

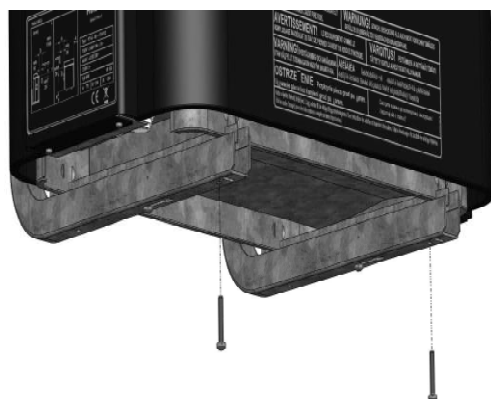
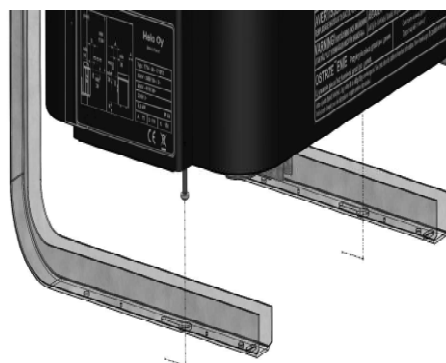
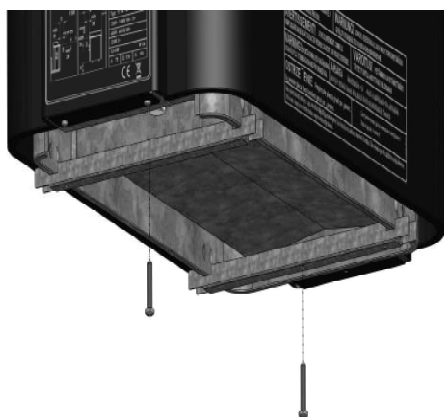
Solo se permite el uso de un calentador de sauna por cada sala de sauna.

2.9.1 Instalación del calentador de sauna



1 El soporte de pared debe fijarse a la pared de conformidad con las mediciones de instalación. Las mediciones se encuentran en la página siguiente.

2. Montaje del calentador de sauna en el soporte de pared.



3. Levante el calentador y colóquelo sobre el soporte de pared de modo que los botones se encuentren en el lado libre del calentador. De este modo, se asegurará de que todos los botones puedan accionarse. Si desea cambiar el lado de acceso al calentador, el conducto de vapor, etc., deberá girar también el marco que rodea el espacio para las piedras. El conducto de vapor está fijado con dos tornillos desde el interior del espacio para las piedras (vea la imagen). La brida (el borde superior) del conducto de vapor debe estar cerca de la pared. Después de la instalación, apriete los tornillos e intente levantar el calentador para asegurarse de que está bien fijado.

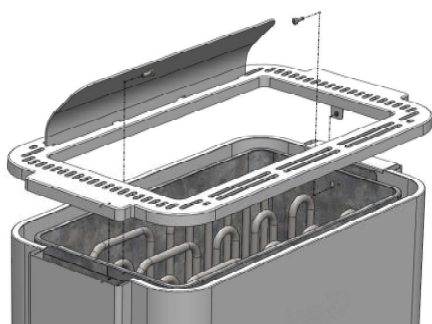


Imagen 2. Instalación del calentador de sauna

2.9.2 Separación de seguridad

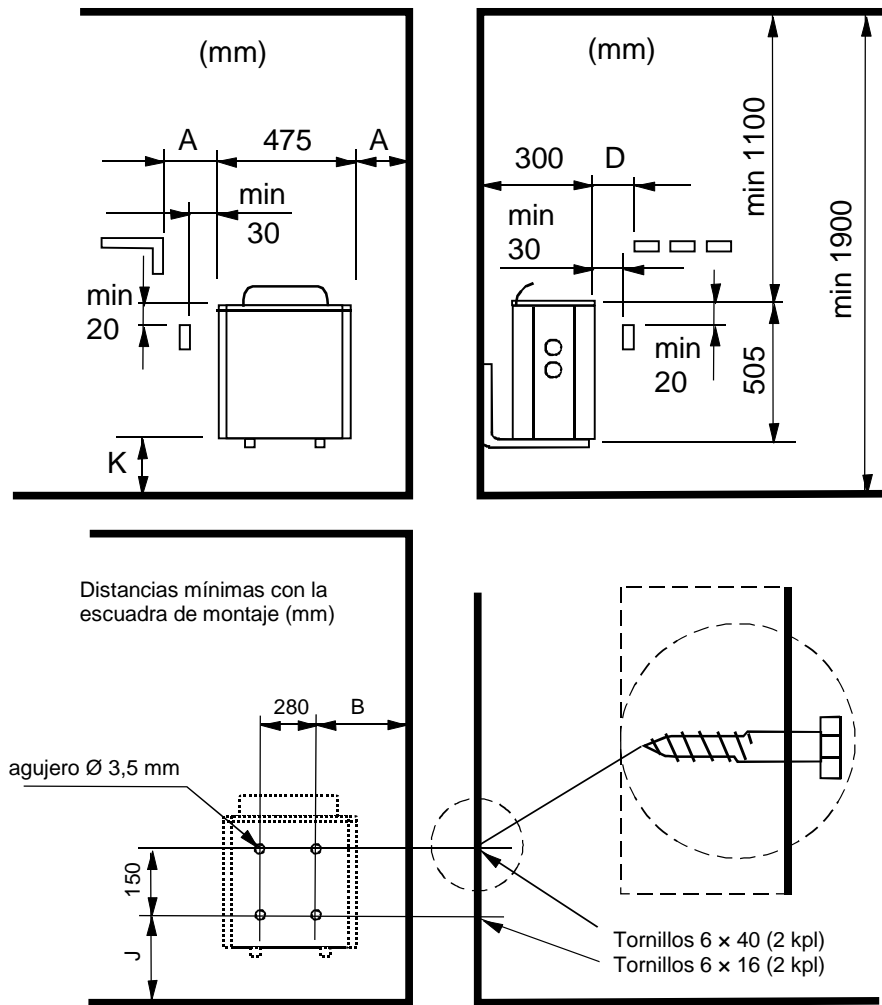


Imagen 3 Separación de seguridad

Efecto kW	Sala de sauna			Distancia mínima con						Piedra	
	Volumen		Altura Minima. mm	Pared lateral A mm	Por delante D mm	Techo mm	Suelo K mm	B mm	J mm	min. Sobre. kg	max Sobre. kg
	min. m ³	max. m ³									
4,5	3	6	1900	40	80	1100	120	135	245	20	28
6,0	5	9	1900	45	100	1100	120	140	245	20	35
8,0	8	12	1900	75	130	1100	150	170	275	20	35
9,0	9	13	1900	80	150	1100	150	175	275	20	35

Tabla. 1 Separación de seguridad

Potencia kW	Alimentación eléctrica Cable H07RN -F/ 60245 IEC 66 mm ² 400V - 415V 3N~	Fusible A
4,5	5 x 1,5	3 x 10
6,0	5 x 1,5	3 x 10
8,0	5 x 2,5	3 x 16
9,0	5 x 2,5	3 x 16

Tabla. 2 Cables y fusibles

2.10 Conexión del calentador de sauna a la red eléctrica

La conexión del calentador de sauna a la red eléctrica deberá ser llevada a cabo por un electricista cualificado de conformidad con la normativa en vigor. El calentador de sauna se conecta con una conexión semi-permanente. Utilice cables H07RN-F (60245 CEI 66) o equivalentes. Los demás cables de salida (lámpara de señalización, conmutador de calefacción eléctrica) deben seguir estas recomendaciones. No utilice un cable con aislamiento de PVC como cable de conexión para el calentador de sauna.

Es posible utilizar un cable multipolar (por ejemplo, de 7 polos), siempre y cuando la tensión sea la misma. A falta de un fusible de corriente de control separado, el diámetro de todos los cables debe ser el mismo, es decir, equivalente al del fusible frontal.

La caja de conexiones situada en la pared de la sauna debe respetar la separación de seguridad mínima especificada para el calentador de sauna. La caja de conexiones debe estar a una altura máxima de 500 mm del suelo.

Imagen 4, página 10. Si la caja de conexiones se sitúa a una distancia de 500 mm del calentador, la altura máxima será de 1000 mm desde el suelo.

Debe respetar la normativa de seguridad eléctrica en vigor al instalar el calentador de sauna

2.11 Conmutador de calefacción eléctrica

El conmutador de calefacción eléctrica es aplicable a los hogares que disponen de un sistema de calefacción eléctrica.

El calentador de sauna tiene una conexión (indicada con el N.- 55) para controlar el conmutador de calefacción eléctrica. El conector N - 55 y las resistencias se cargan con corriente simultáneamente (230 V). El termostato del calentador de sauna controla también el conmutador de calefacción. En otras palabras, la calefacción doméstica se enciende cuando el termostato de la sauna corta la alimentación del calentador de sauna

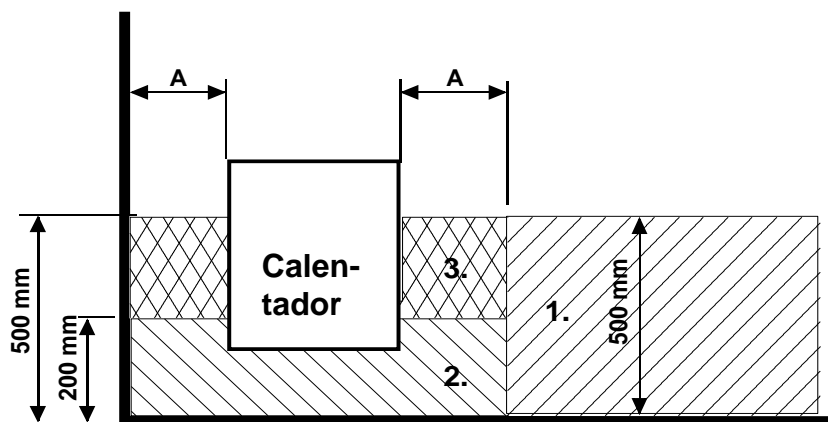


Imagen 4 Colocación de la caja de conexiones para el cable de conexión en la sala de sauna

2.12 Colocación de la caja de conexiones

A = Separación de seguridad mínima especificada

1. Colocación recomendada de la caja de conexiones.
2. Se recomienda utilizar una caja de silumin en esta zona.
3. Debe evitarse esta zona. Utilice siempre una caja de silumin.

En las demás zonas debe utilizarse una caja termorresistente (125 °C) y cables termorresistentes (170 °C). La caja de conexiones debe estar libre de obstáculos. Al instalar la caja de conexiones en la zona 2 o 3, consulte las instrucciones y las normas indicadas por la empresa de suministro de energía local.

2.13 Diagrama de conexiones

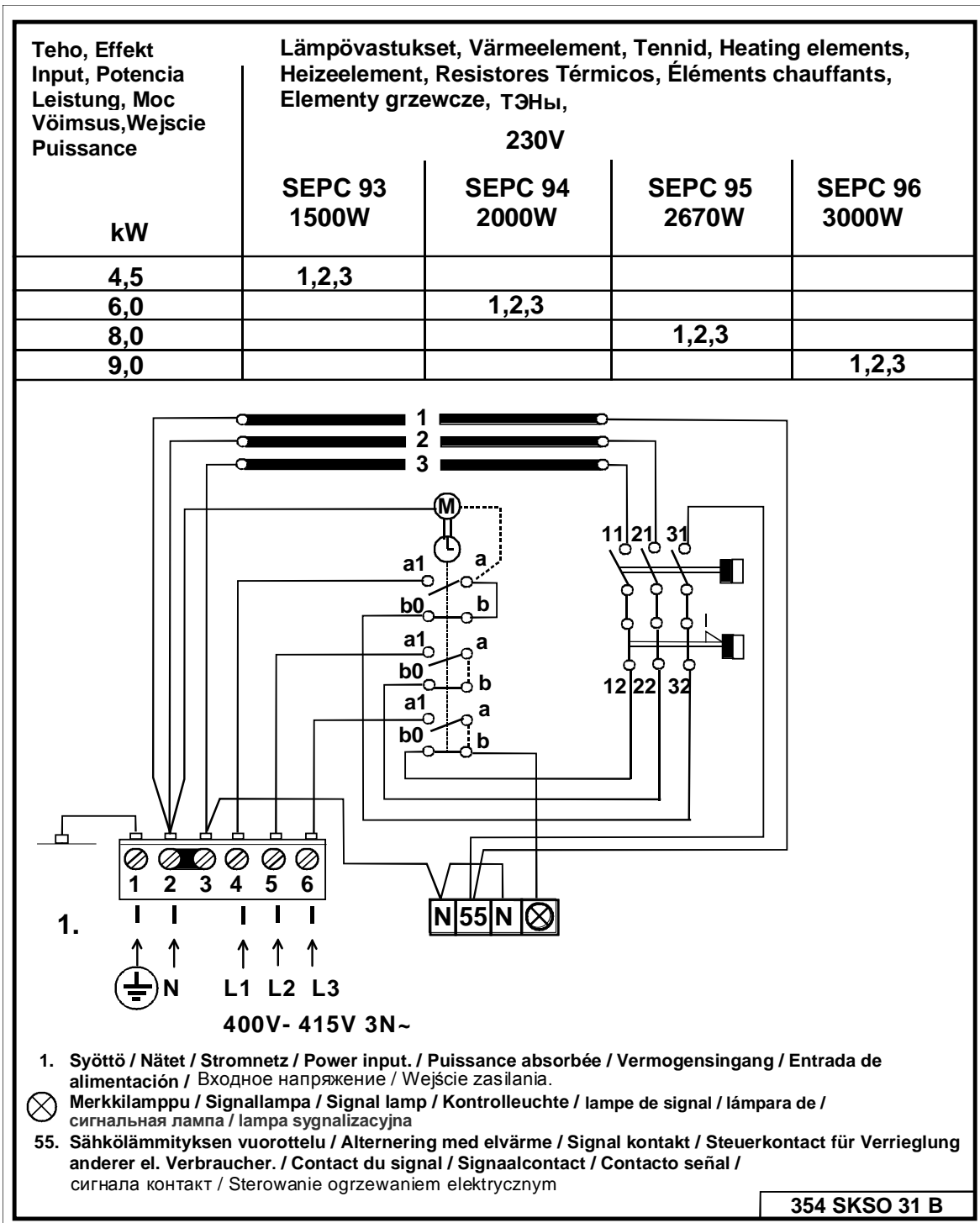
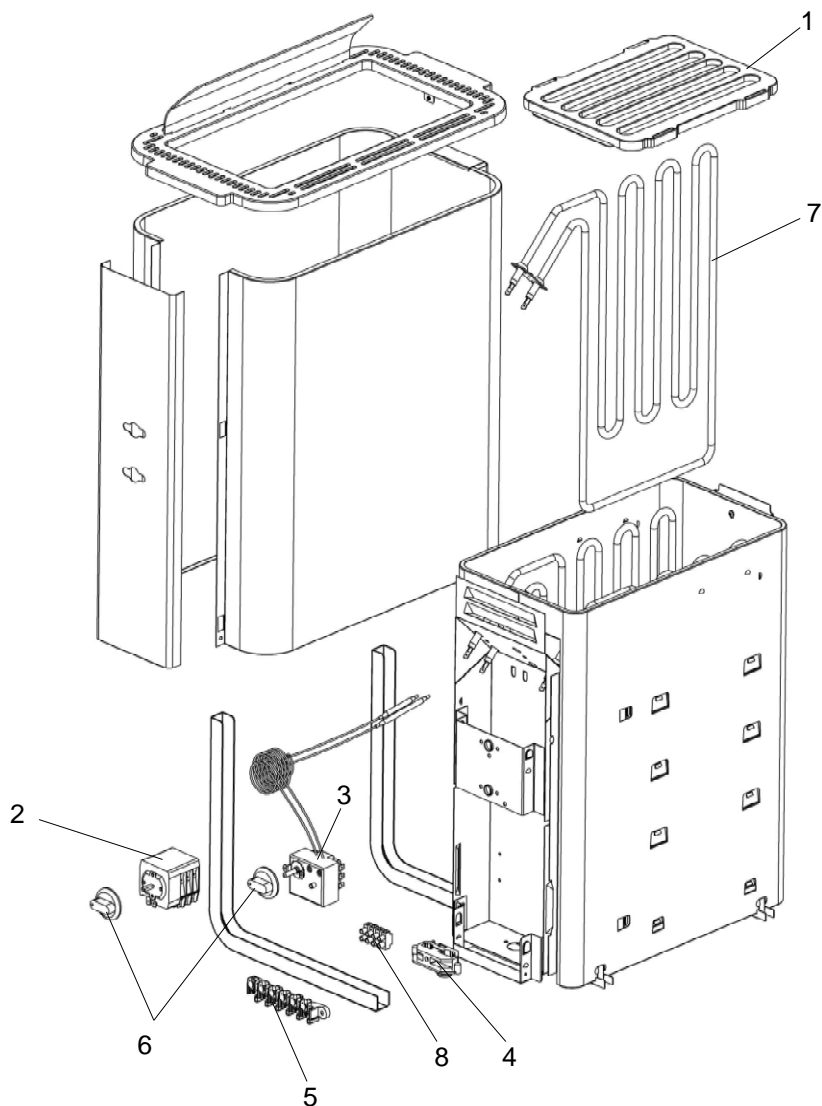


Imagen 5 Diagrama de conexiones



3. Repuestos para el calentador de sauna eléctrico Havanna STS

Pieza	Referencia	Nombre del producto	Havanna 45 STS	Havanna 60 STS	Havanna 80 STS	Havanna 90 STS
1	4069013	Rejilla base	1	1	1	1
2	5501546	Reloj OYKS 3	1	1	1	1
3	5401597	Termostato OLHE 10-1	1	1	1	1
4	7712000	Abrazadera decables NKWA 1	1	1	1	1
5	7812550	Conector para la red eléctrica NLWD 1-1	1	1	1	1
6	7309523	Botón YWWA 13-1	2	2	2	2
7	5207680	Resistencia SEPC 93	3	-	-	-
7	4316229	Resistencia SEPC 94	-	3	-	-
7	4316230	Resistencia SEPC 95	-	-	3	-
7	4316231	Resistencia SEPC 96	-	-	-	3
8	5812510	Conector para la red eléctrica 4x10mm ²	1	1	1	1

4. ROHS

Instrucciones de protección medioambiental

Este producto no debe ser tratado como un residuo doméstico normal al final de su vida útil, sino que debe depositarse en el punto de recogida adecuado para el reciclaje de equipos eléctricos y electrónicos.

La presencia de este símbolo en el producto, en el manual de instrucciones o en el paquete indica lo anteriormente mencionado.



Los materiales pueden reciclarse según las marcas que figuren en ellos. Mediante la reutilización o aprovechamiento de estos materiales, o la reutilización de equipos antiguos, se contribuye de manera importante a la protección del medio ambiente. Nota: este producto debe entregarse en el centro de reciclaje sin las piedras de sauna ni la cubierta de esteatita.

Para obtener información acerca del punto de reciclaje, póngase en contacto con la administración municipal.

Instructions for environmental protection

This product must not be disposed with normal household waste at the end of its life cycle. Instead, it should be delivered to a collecting place for the recycling of electrical and electronic devices.

The symbol on the product, the instruction manual or the package refers to this.



The materials can be recycled according to the markings on them. By reusing, utilising the materials or by otherwise reusing old equipment, you make an important contribution for the protection of our environment. Please note that the product is returned to the recycling centre without any sauna rocks and soapstone cover.

Please contact the municipal administration with enquiries concerning the recycling place.

Указания по защите окружающей среды

После окончания срока службы электрокаменку нельзя выбрасывать в контейнер, предназначенный для обычных бытовых отходов. Электрокаменку следует сдать в пункт приема для последующей переработки электрических и электронных устройств.

Об этом сообщает маркировка изделия, информация в инструкции или на упаковке.



Переработка материалов должна осуществляться в соответствии с маркировкой на них. Благодаря повторному использованию материалов или использованию старого оборудования любым иным способом можно внести большой вклад в дело защиты окружающей среды. Сдавать изделие в центр переработки следует без камней для сауны и слоя талька.

По вопросам мест переработки обращаться в муниципальную администрацию.

Instructions pour la protection de l'environnement

Ce produit ne doit pas être mêlé aux ordures ménagères en fin de vie. Il doit être déposé dans un centre de collecte pour le recyclage des appareils électriques et électroniques.

Le symbole apposé sur le produit, la notice d'utilisation ou l'emballage l'indique.



Les matières peuvent être recyclées conformément à leur marquage. En réutilisant, recyclant les matières ou en utilisant différemment un vieil équipement, vous contribuez considérablement à la protection de l'environnement. Attention : ce produit doit être déposé au centre de recyclage sans pierres et sans parement en stéatite.

Veillez contacter votre Municipalité pour connaître le centre de recyclage.

helo

REWARD YOURSELF

Руководство по эксплуатации **Havanna STS**

ЭЛЕКТРОКАМЕНКА ДЛЯ САУНЫ: 400V – 415V 3N~

1714-45-171817

1714-60-171817

1714-80-171817

1714-90-171817



Содержание	страница
1. Краткая инструкция по эксплуатации электрокаменки для сауны	3
1.1 Перед принятием сауны необходимо проверить	3
1.2 Система управления электрокаменкой	3
2. Информация для пользователя	3
2.1 Помещение для сауны	3
2.2 Рекомендации по вентиляции сауны	4
2.3 Нагрев сауны	4
2.4 Камни для сауны	5
2.5 Система управления электрокаменкой	6
2.5.1 Электропечь	6
2.5.2 Переключатель таймера	6
2.5.3 Термостат	6
2.6 Выключатель электрического отопления	7
2.7 Если электрокаменка не работает	7
2.8 Подготовка к монтажу	7
2.9 Монтаж	7
2.9.1 Установка печи в сауне	8
2.9.2 Минимальные размеры для установки печи	9
2.10 Переключатель электрического отопления	10
2.11 Переключатель электрического отопления	10
2.12 Расположение распределительной коробки для соединительных кабелей в помещении сауны	10
2.13 Монтажная схема	11
3. Запасные части к электрокаменке Havanna	12
4. ROHS	13
Рисунки и таблицы	
Рисунок 1 Вентиляция сауны	4
Рисунок 2 Установка печи в сауне	8
Рисунок 3 Безопасные расстояния	9
Рисунок 4 Расположение распределительной коробки	10
Рисунок 5 Монтажная схема для электрокаменки	11
Таблица. 1 Безопасные расстояния	9
Таблица. 2 Соединительные кабели и предохранитель	9

1. Краткая инструкция по эксплуатации электрокаменки для сауны

1.1 Перед принятием сауны необходимо проверить

1. Помещение для сауны должно соответствовать процедуре принятия сауны.
2. Дверь и окно должны быть закрыты.
3. Электрокаменка должна быть заполнена камнями, которые отвечают рекомендациям производителя, нагревательные элементы закрыты камнями, а камни уложены неплотно.

ПРИМЕЧАНИЕ: не допускается использование керамического камня

1.2 Система управления электрокаменкой

Главный выключатель нагревателя для сауны находится в нижней части нагревателя рядом с термостатом с правой стороны (если смотреть спереди).

Установить термостат электрокаменки на желаемую температуру. Оптимальную температуру для сауны можно определить, сначала включив термостат на максимум. После того, как помещение сауны достаточно прогреется, просто повернуть выключатель термостата назад, т.е. против часовой стрелки, до тех пор, пока нагревательный элемент не выключится (будет слышен щелчок). Температуру можно регулировать довольно точно, слегка вращая регулятор термостата в обоих направлениях.

Электрокаменка работает с 12-часовым таймером.

Таймер приводится в действие поворотом регулятора таймера по часовой стрелке от нулевого положения.

В положении «0» питание электрокаменки выключено.

В диапазоне «0–4 часа» нагревательные элементы включаются, и электрокаменка будет работать в течение заданного периода времени.

В диапазоне «1–8 часов» можно задать период времени, по истечении которого электрокаменка включится, например, при установке регулятора на «6», электрокаменка включится через 6 часов, и будет греться в течение 4 часов, если только таймер не будет установлен в положение «0» до истечения этого времени.

Комфортная, приятная температура сауны — около 70°C.

Не забывайте о том, что не менее одного раза в год необходимо перекладывать камни для сауны и заменять разрушившиеся камни. Это улучшает циркуляцию воздуха между камнями, благодаря чему увеличивается срок службы ТЭНов.

При возникновении каких-либо проблем обращайтесь в центры гарантийного и сервисного обслуживания дистрибьюторов. Список дистрибьюторов доступен на сайте www.helo.ru.

Дополнительную информацию о саунах можно получить, посетив наш сайт www.helosauuna.com

2. Информация для пользователя

Люди с ограниченными физическими и умственными способностями, сенсорными недостатками или обладающие небольшим опытом и знаниями о работе устройства (например, дети) могут пользоваться устройством только под наблюдением или в соответствии с инструкциями, данными людьми, отвечающими за их безопасность. Убедитесь, что дети не играют с электрокаменкой.

2.1 Помещение для сауны

Стены и потолок помещения для сауны должны быть теплоизолированы. Все поверхности, аккумулирующие тепло, такие как облицованные и оштукатуренные поверхности, должны быть изолированы. Для внутренней облицовки помещения сауны рекомендуется использовать деревянные панели. Если в помещении имеются аккумулирующие тепло элементы, как, например, декоративный камень, стекло и др., то следует помнить, что из-за их наличия период предварительного нагрева сауны может увеличиться, даже когда она хорошо изолирована (см. стр. 7, раздел. 2.8 «Подготовка к монтажу электрокаменки для сауны»).

2.2 Рекомендации по вентиляции сауны

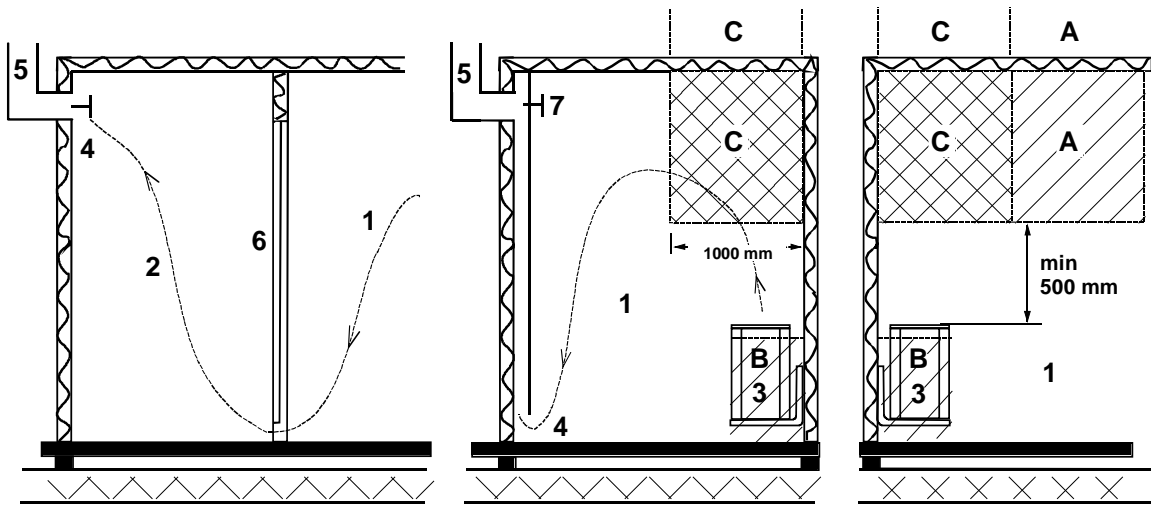


Рисунок 1 Вентиляция сауны

- | | | |
|-----------------------------------------------------------------------------------------------------------|-----------------------------|-----------------------------|
| 1. Помещение сауны | 3. Электрокаменка для сауны | 5. Вытяжная труба или канал |
| 2. Моечное отделение | 4. Выпускной клапан | 6. Дверь в помещение сауны |
| 7. Место для установки вентиляционного клапана, который следует закрывать во время нагрева сауны и мытья. | | |

В зоне А можно расположить входное воздухозаборное отверстие. Убедиться, что внешний забираемый воздух не оказывает негативного влияния на термостат под потолком (т.е. не охлаждает его).

Зона В служит зоной воздухозабора, если сауна не оснащена принудительной вентиляцией. В этом случае выпускной клапан устанавливается минимум на 1 м выше, чем впускной клапан.

НЕ УСТАНАВЛИВАТЬ ВПУСКНОЙ КЛАПАН В ЗОНЕ С, ЕСЛИ ЭЛЕКТРОКАМЕНКА ДЛЯ САУНЫ РАСПОЛОЖЕНА В ТОЙ ЖЕ ЗОНЕ

2.3 Нагрев сауны

Перед включением электрокаменки нужно убедиться, что помещение подходит для посещения сауны. При первом использовании электрокаменка может издавать запах. Если при нагреве чувствуется какой-либо запах, следует немедленно отключить электрокаменку и проветрить помещение. Затем вновь включить электрокаменку.

Электрокаменка включается поворотом регулятора таймера, температура регулируется вращением регулятора термостата.

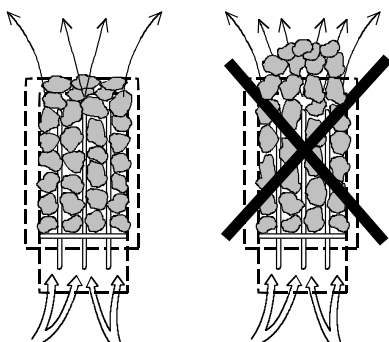
Включать электрокаменку следует примерно за час до принятия сауны. За это время камни достаточно нагреются, и помещение для сауны прогреется равномерно.

Не кладите какие-либо предметы на электрокаменку для сауны. Не сушите одежду на электрокаменке для сауны или вблизи нее.

2.4 Камни для сауны

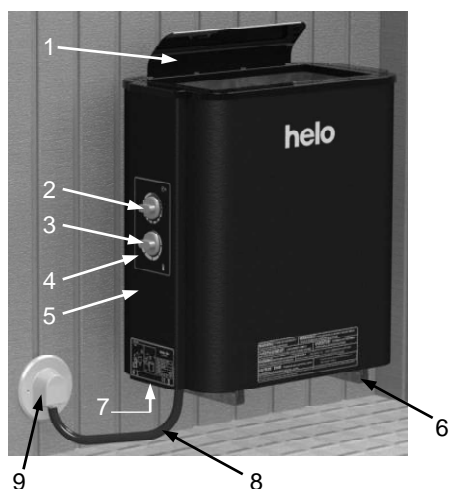
Качественные камни соответствуют следующим требованиям:

- Камни для сауны должны выдерживать нагрев и изменения температуры при испарении воды, наливаемой на них.
- Перед использованием в сауне камни должны быть хорошо промыты, чтобы не было запаха и пыли.
- У камней для сауны должна быть неровная поверхность, чтобы площадь испарения воды была как можно больше.
- Камни для сауны должны быть достаточно большими (для больших электрокаменок приблизительно (50–80 мм), чтобы между камнями легко проходил воздух. Это продлевает срок службы нагревательных элементов.
- Камни следует укладывать с зазорами, чтобы усилить вентиляцию между ними. Следите, чтобы нагревательные элементы не соприкасались друг с другом или с корпусом электрокаменки. Не сгибайте нагревательные элементы.
- Регулярно перекладывайте камни (хотя бы раз в год) и заменяйте маленькие и расколовшиеся камни новыми, более крупными.
- Камни нужно укладывать так, чтобы они покрывали нагревающие элементы. Однако не кладите большое количество камней на нагревательные элементы. Количество камней, необходимое для укладки смотрите в Табл. 1 на странице 8.
- Маленькие камни, даже если они включены в поставку, нельзя укладывать в электрокаменку, так как они могут провалиться внутрь электрокаменки через вертикальные пластины.
- Гарантия на электрокаменку не действительна для дефектов, возникших в результате плохой вентиляции, вызванной использованием мелких камней, а также чрезмерно плотной укладкой камней.
- Не допускается использование талькового камня, это может привести к таким повреждениям электрокаменки, на которые не распространяется гарантия производителя
- Не используйте в качестве камней для сауны тальковый камень. Гарантией на плиту не покрываются любые повреждения, полученные в результате его использования.
- **ЗАПРЕЩАЕТСЯ ИСПОЛЬЗОВАТЬ НАГРЕВАТЕЛЬ БЕЗ КАМНЕЙ!**



2.5 Система управления электрокаменкой

2.5.1 Электродуховка



1. Направляющая для пара
2. Вкл./выкл. таймера
3. Термостат
4. Возвратная кнопка ограничителя температуры
5. Кожух
6. Настенное крепление
7. Винты крышки кожуха
8. Соединительный кабель
9. Соединительная коробка

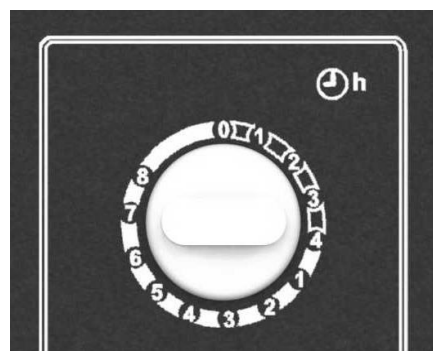
2.5.2 Переключатель таймера

Электрокаменка сауны управляется 12-часовым таймером с тремя рабочими зонами. Таймер устанавливается путем вращения регулятора по часовой стрелке до желаемой рабочей зоны. В ходе работы таймер постепенно поворачивается против часовой стрелки к положению «0».

1. Положение «0». Электрокаменка для сауны выключена.
2. Рабочая зона «1–4 часа». При установке этой зоны нагревание происходит при полной мощности, в то время как термостат контролирует температуру.
3. Заранее задаваемая зона «1–8 часов». При установке этой зоны электрокаменку можно заранее запрограммировать на включение через определенный период времени. Нагревательные элементы не будут нагреваться, пока таймер находится в пределах этой зоны.

Перед включением электрокаменки нужно убедиться, что помещение подходит для принятия сауны.

Таймер будет работать точнее, если его установить сначала на большее время, чем требуется, а затем вернуть на желаемое время. Если после окончания приема сауны переключатель не вернулся в положение «0», то можно повернуть его на «0» вручную.



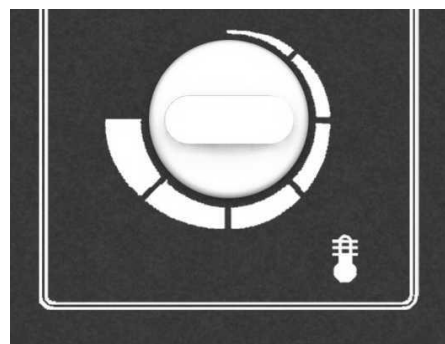
2.5.3 Термостат

Регулятор термостата расположен рядом с регулятором таймера. Чем правее (по часовой стрелке) установлен таймер, тем выше поднимется температура в помещении.

Лучше всего определить идеальную температуру, сначала установив термостат в крайнее правое положение, и подождать пока температура поднимется до желаемого уровня. Затем медленно поворачивать регулятор термостата против часовой стрелки, пока не раздастся легкий щелчок. Если необходимо отрегулировать температуру, то поворачивать регулятор термостата надо постепенно, до достижения оптимальной температуры.

Термостат не будет работать должным образом, если камни уложены слишком плотно или если они слишком мелкие (см. стр. 5, гл. «Камни для сауны»).

Термостат оснащен встроенным ограничителем температуры с кнопкой сброса, расположенной рядом с регулятором термостата



2.6 Выключатель электрического отопления

Выключатель электрического отопления используется в домах с системами электрического отопления.

Термостат электрокаменки также контролирует выключатель отопления, то есть отопление дома включается, когда термостат сауны отключает питание электрокаменки для сауны.

2.7 Если электрокаменка не работает

При отсутствии нагрева следует проверить:

- 1 включено ли питание электрокаменки;
- 2 находится ли таймер в режиме нагрева (рабочая зона);
- 3 установлен ли термостат на температуру выше, чем температура в помещении сауны;
- 4 не повреждены ли передние предохранители электрокаменки;
- 5 не заблокирован ли таймер; надо убедиться, что регулятор не трется о корпус, для этого зазор между регулятором и корпусом должен быть не менее 1 мм.

Если электрокаменка подвергалась действию низких температур, может сработать ограничитель температуры. В таком случае надо обнулить ограничитель, нажав на кнопку сброса. Следует помнить, что ограничитель температуры не работает до тех пор, пока температура не поднимется примерно до -5°C . Если электрокаменка для сауны все еще не работает, для ее ремонта надо обратиться в сервисный центр

СПЕЦИАЛИСТЫ, ВЫПОЛНЯЮЩИЕ МОНТАЖ ЭЛЕКТРОКАМЕНКИ ДОЛЖНЫ ОСТАВИТЬ ЭТУ ИНСТРУКЦИЮ ДЛЯ БУДУЩИХ ПОЛЬЗОВАТЕЛЕЙ.

2.8 Подготовка к монтажу

Перед монтажом электрокаменки следует:

1. проверить соотношение входной мощности электрокаменки (в кВт) и объема помещения для сауны (в м^3); рекомендации по соотношению входной мощности и объема приведены в таблице 1 на странице 9. Не рекомендуется превышать минимальный и максимальный объем;
2. помнить, что высота потолка в помещении для сауны должна быть не менее 1900 мм;
3. помнить, что неизолированные или выложенные из камня или кирпича стены увеличивают период предварительного нагрева; каждый квадратный метр неизолированного потолка или стены увеличивает эффективный объем помещения сауны на $1,2 \text{ м}^3$.
4. проверить по таблице 2 (см. стр. 9 подходящий размер предохранителей (в А) и правильное сечение сетевого кабеля (в мм^2) для электрокаменки, о которой идет речь.
5. соблюдать установленные безопасные расстояния вокруг электрокаменки (см. рисунок 2 «Безопасные расстояния электрокаменки для сауны»). Помните, что вокруг электрокаменки должно быть достаточно пространства для проведения техобслуживания, входной двери и т.п.

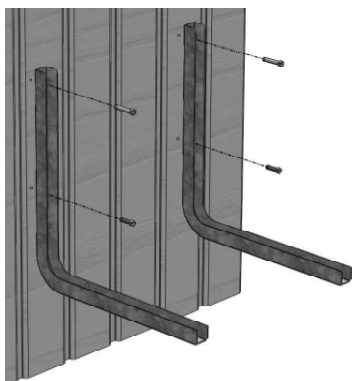
2.9 Монтаж

При монтаже электрокаменки следует выдерживать безопасные зазоры, указанные на странице 9. В качестве монтажного основания тонкая панель не подходит, следует использовать панель, укрепленную с обратной стороны досками. Соблюдать минимальные зазоры, указанные на стр. 9, необходимо также в тех случаях, когда стены помещения для сауны выполнены из негорючих материалов.

Стены и потолок не должны быть отделаны армированной штукатуркой или другими легкими облицовочными материалами, т.к. их использование может вызвать угрозу возгорания.

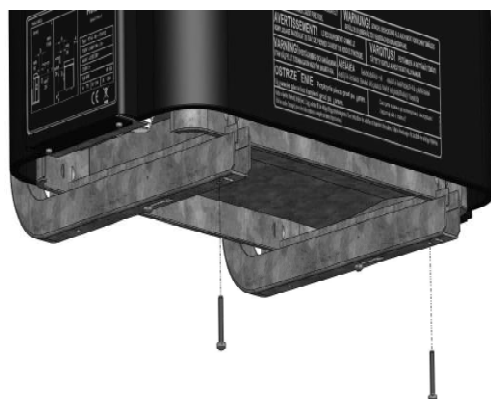
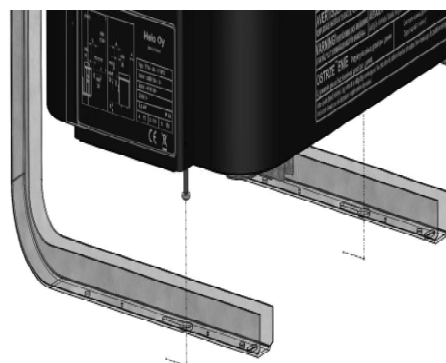
В помещении для сауны разрешается использовать только одну электрокаменку.

2.9.1 Установка печи в сауне



1. Настенный штатив прикрепляется к стене согласно расчетному заданию. Расчетные значения указаны на следующей странице.

2. Прикрепление печи к настенному штативу.



3. Печь поднимается на штатив таким образом, что рычаги останутся на свободной боковине. Рычаги должны быть видны, чтобы обеспечить их легкое применение. Если необходимо изменить сторону обслуживания, то придется повернуть регулятор направления пара (рама отсека для камней). Регулятор направления пара прикреплен двумя винтами внутри отсека камней, см. рисунок. Отбортовка регулятора направления пара (т.е. высшая сторона) всегда установить ближе к стене. После установки затянуть винты и проверить поднимая печь, что она зафиксирована на своем месте.

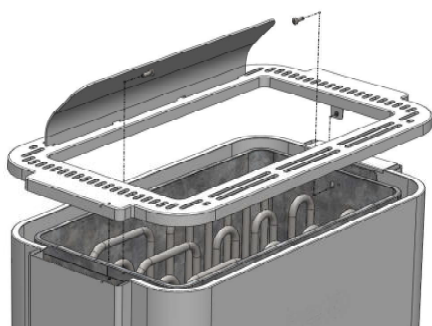


Рисунок 2 Установка печи в сауне

2.9.2 Минимальные размеры для установки печи

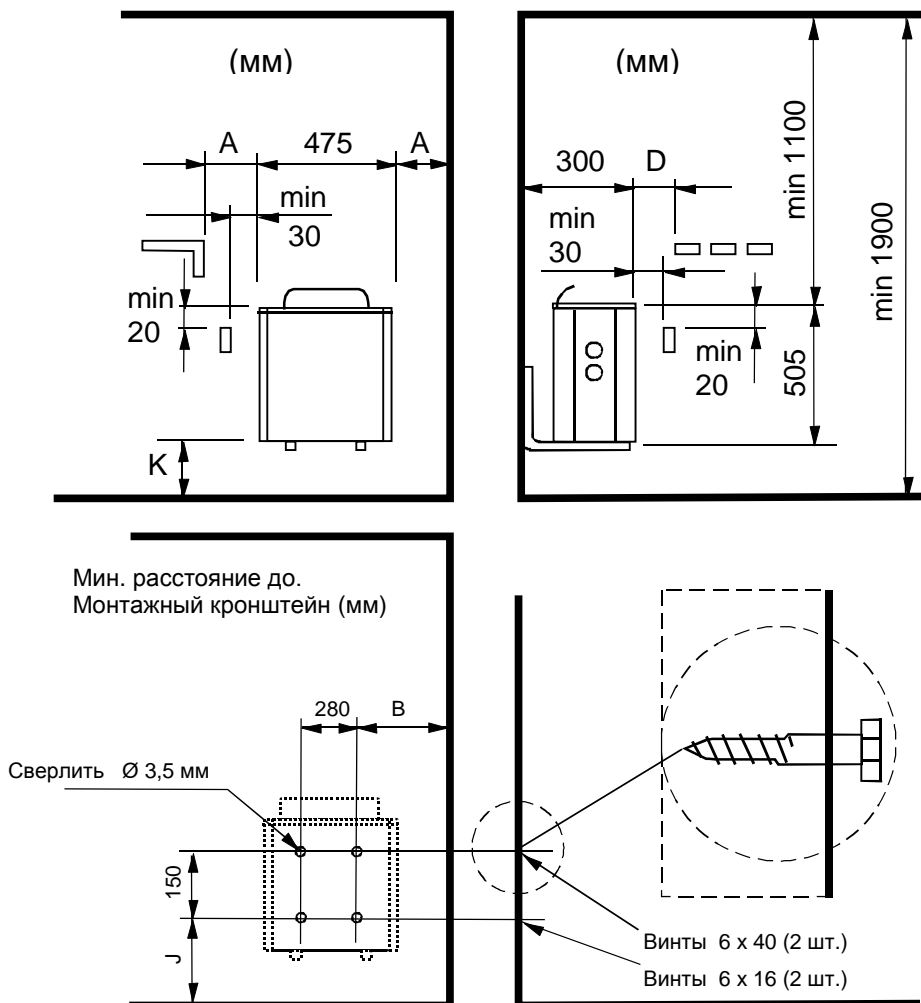


Рисунок 3 Безопасные расстояния

Мощность	Помещение для сауны		Минимальные расстояния для электрокаменок							Масса камней	
	Объем	Мин. высота	От бок.поверх до стены	От перед.поверх. до полков	До потолка	До пола				мин.	макс.
кВт	мин. м³	макс. м³	мин. мм	A мм	D мм	мм	K мм	B мм	J мм	прибл. кг	прибл. кг
4,5	3	6	1900	40	80	1100	120	135	245	20	28
6,0	5	9	1900	45	100	1100	120	140	245	20	35
8,0	8	12	1900	75	130	1100	150	170	275	20	35
9,0	9	13	1900	80	150	1100	150	175	275	20	35

Таблица 1 Безопасные расстояния

Мощность	Соединительный кабель для электрокаменки H07RN -F/ 60245 IEC 66 mm² 400V - 415V 3N~	Предохранитель
кВт		A
4,5	5 x 1,5	3 x 10
6,0	5 x 1,5	3 x 10
8,0	5 x 2,5	3 x 16
9,0	5 x 2,5	3 x 16

Таблица 2 Соединительные кабели и предохранитель

2.10 Переключатель электрического отопления

Подключение электрокаменки к сети должен выполнять квалифицированный электрик в соответствии с действующими нормами. Электрокаменка подключается посредством полупостоянного соединения. Для подключения используются термостойкие кабели H07RN-F (60245 IEC 66) или другого соответствующего типа. Другие входные кабели (сигнальной лампочки, выключателя электрического отопления) тоже должны соответствовать этим требованиям. Для подключения электрокаменки нельзя использовать изолированные кабели ПВХ.

Разрешается использование многополюсного кабеля (7-полюсного), если напряжение одинаково. При отсутствии отдельного предохранителя для тока управления диаметр всех кабелей должен быть одинаковым, т.е. в соответствии с предохранителем.

Распределительная коробка на стене сауны должна располагаться в минимальных пределах безопасных зазоров, установленных для электрокаменок. Максимальная высота распределительной коробки должна быть 500 мм от уровня пола.

Если распределительная коробка расположена на расстоянии 500 мм от электрокаменки, максимальная высота от уровня пола должна составлять 1000 мм (рисунок 4 на странице 10: Расположение распределительной коробки).

Сопrotивление изоляции электрокаменки. Нагревательные элементы электрокаменки могут впитывать влагу из воздуха, например, в процессе хранения. Это может привести к возникновению токов через стабилизирующий нагрузочный резистор. Влага испарится после нескольких циклов нагревания. Не подключайте источник питания электрокаменки через устройство защиты от короткого замыкания на землю.

При монтаже электрокаменки соблюдать действующие требования по электрической безопасности

2.11 Переключатель электрического отопления

Переключатель электрического отопления используется в домах с системами электрического отопления. Электрокаменка для сауны снабжена клеммами (отмеченными цифрами 55) для управления переключателем электрического отопления. Клеммы 55 и нагревательные элементы находятся под напряжением (230 В). Термостат электрокаменки сауны также контролирует выключатель отопления, т.е. отопление дома включается, когда термостат сауны отключает питание электрокаменки.

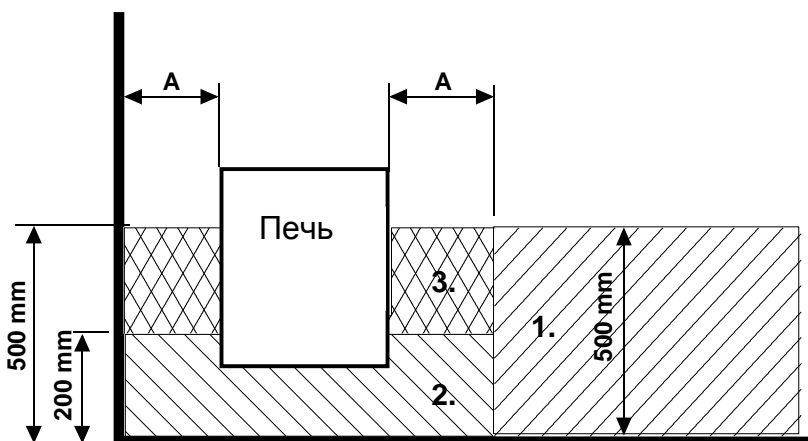


Рисунок 4 Расположение распределительной коробки

2.12 Расположение распределительной коробки для соединительных кабелей в помещении сауны

A — установленное минимальное безопасное расстояние

1. Рекомендуемое место для распределительной коробки
2. В этой зоне рекомендуется использовать коробки из силуминового сплава
3. Этим зонам следует избегать. Всегда использовать коробки из силуминового сплава

В других зонах использовать термостойкие коробки (T 125°C) и термостойкие кабели (T 170°C). Доступ к распределительной коробке не должен быть затруднен. При установке распределительной коробки в зонах 2 или 3 следовать инструкциям и требованиям местного поставщика электроэнергии.

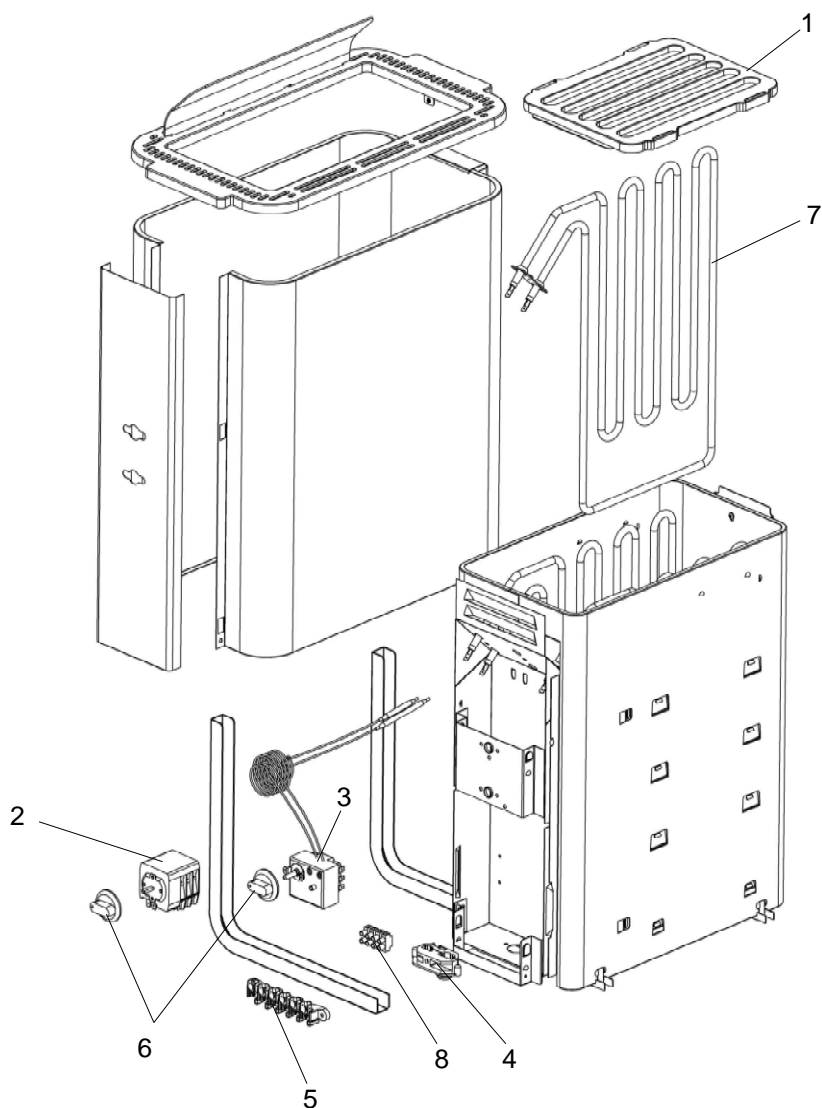
2.13 Монтажная схема

Teho, Effekt Input, Potencia Leistung, Moc Võimsus, Wejscie Puissance	Lämpövastukset, Värmeelement, Tennid, Heating elements, Heizelement, Resistores Térmicos, Éléments chauffants, Elementy grzewcze, ТЭНы, 230V			
kW	SEPC 93 1500W	SEPC 94 2000W	SEPC 95 2670W	SEPC 96 3000W
4,5	1,2,3			
6,0		1,2,3		
8,0			1,2,3	
9,0				1,2,3

1. Syöttö / Nätet / Stromnetz / Power input. / Puissance absorbée / Vermogensingang / Entrada de alimentación / Входное напряжение / Wejscie zasilania.
 ⊗ Merkkilamppu / Signallampa / Signal lamp / Kontrolleuchte / lampe de signal / lámpara de / сигнальная лампа / lampa sygnalizacyjna
 55. Sähkölämmityksen vuorottelu / Alternering med elvärme / Signal kontakt / Steuerkontakt für Verriegelung anderer el. Verbraucher. / Contact du signal / Signaalcontact / Contacto señal / сигнала контакт / Sterowanie ogrzewaniem elektrycznym

354 SKSO 31 B

Рисунок 5 Монтажная схема для электрокаменки



3. Запасные части к электрокаменке Havanna

Позиция №	Номер изделия	Наименование изделия	Havanna 45 STS	Havanna 60 STS	Havanna 80 STS	Havanna 90 STS
1	4069013	Основная решетка	1	1	1	1
2	5501546	Таймер OYKS 3	1	1	1	1
3	5401597	Термостат OLHE 10-1	1	1	1	1
4	7712000	Кабельный зажим NKWA 1	1	1	1	1
5	7812550	Сетевой разъем NLWD 1-1	1	1	1	1
6	7309523	Регулятор YWWA 13-1	2	2	2	2
7	5207680	Нагревательный элемент SEPC 93	3	-	-	-
7	4316229	Нагревательный элемент SEPC 94	-	3	-	-
7	4316230	Нагревательный элемент SEPC 95	-	-	3	-
7	4316231	Нагревательный элемент SEPC 96	-	-	-	3
8	5812510	Сетевой разъем 4x10mm ²	1	1	1	1

4. ROHS

Instrucciones de protección medioambiental

Este producto no debe ser tratado como un residuo doméstico normal al final de su vida útil, sino que debe depositarse en el punto de recogida adecuado para el reciclaje de equipos eléctricos y electrónicos.

La presencia de este símbolo en el producto, en el manual de instrucciones o en el paquete indica lo anteriormente mencionado.



Los materiales pueden reciclarse según las marcas que figuren en ellos. Mediante la reutilización o aprovechamiento de estos materiales, o la reutilización de equipos antiguos, se contribuye de manera importante a la protección del medio ambiente. Nota: este producto debe entregarse en el centro de reciclaje sin las piedras de sauna ni la cubierta de esteatita.

Para obtener información acerca del punto de reciclaje, póngase en contacto con la administración municipal.

Instructions for environmental protection

This product must not be disposed with normal household waste at the end of its life cycle. Instead, it should be delivered to a collecting place for the recycling of electrical and electronic devices.

The symbol on the product, the instruction manual or the package refers to this.



The materials can be recycled according to the markings on them. By reusing, utilising the materials or by otherwise reusing old equipment, you make an important contribution for the protection of our environment. Please note that the product is returned to the recycling centre without any sauna rocks and soapstone cover.

Please contact the municipal administration with enquiries concerning the recycling place.

Указания по защите окружающей среды

После окончания срока службы электрокаменку нельзя выбрасывать в контейнер, предназначенный для обычных бытовых отходов. Электрокаменку следует сдать в пункт приема для последующей переработки электрических и электронных устройств.

Об этом сообщает маркировка изделия, информация в инструкции или на упаковке.



Переработка материалов должна осуществляться в соответствии с маркировкой на них. Благодаря повторному использованию материалов или использованию старого оборудования любым иным способом можно внести большой вклад в дело защиты окружающей среды. Сдавать изделие в центр переработки следует без камней для сауны и слоя талька.

По вопросам мест переработки обращаться в муниципальную администрацию.

Instructions pour la protection de l'environnement

Ce produit ne doit pas être mêlé aux ordures ménagères en fin de vie. Il doit être déposé dans un centre de collecte pour le recyclage des appareils électriques et électroniques.

Le symbole apposé sur le produit, la notice d'utilisation ou l'emballage l'indique.



Les matières peuvent être recyclées conformément à leur marquage. En réutilisant, recyclant les matières ou en utilisant différemment un vieil équipement, vous contribuez considérablement à la protection de l'environnement. Attention : ce produit doit être déposé au centre de recyclage sans pierres et sans parement en stéatite.

Veillez contacter votre Municipalité pour connaître le centre de recyclage.

helo

REWARD YOURSELF

Podręcznik produktu **Havanna STS**

ELEKTRYCZNY PIEC DO SAUNY: 400V – 415V 3N~

1714-45-171817

1714-60-171817

1714-80-171817

1714-90-171817



Spis treści'	Strona
1. Skrócona instrukcja użytkowania pieca do sauny	3
1.1 Sprawdź przed skorzystaniem z sauny	3
1.2 Obsługa elementów sterowania pieca do sauny	3
2. Informacja dla użytkowników	3
2.1 Kabina sauny	3
2.2 Zalecana wentylacja kabiny sauny	4
2.3 Nagrzewanie sauny	4
2.4 Kamienie do pieca do sauny	5
2.5 Elementy sterowania pieca	6
2.5.1 pieca do sauny	6
2.5.2 Przełącznik regulatora czasowego	6
2.5.3 Termostat	6
2.6 Przełącznik ogrzewania elektrycznego	7
2.7 Jeżeli piec do sauny nie nagrzewa się	7
2.8 Przygotowanie do instalacji pieca do sauny	7
2.9 Instalacja	7
2.9.1 Instalacja pieca do sauny	8
2.9.2 Odległości bezpieczeństwa pieca do sauny	9
2.10 Złącze zasilania	10
2.11 Przełącznik ogrzewania elektrycznego	10
2.12 Lokalizacja skrzynki rozdzielczej dla przewodu przyłączeniowego w kabinie sauny	10
2.13 Schemat połączeń	11
3. Części zamienne do elektrycznego pieca do sauny Havanna STS	12
4. ROHS	13
 Rysunki i tabela	
Rysunek 1 Wentylacja kabiny sauny	4
Rysunek 2 Instalacja pieca do sauny	8
Rysunek 3 Odległości bezpieczeństwa pieca do sauny	9
Rysunek 4. Lokalizacja skrzynki rozdzielczej	10
Rysunek 5. Schemat połączeń	11
Tabela 1 Odległości bezpieczeństwa	9
Tabela 2 Przewód przyłączeniowy i bezpieczniki	9

1. Skrócona instrukcja użytkowania pieca do sauny

1.1 Sprawdź przed skorzystaniem z sauny

1. Czy kabina sauny jest odpowiednie do swojego przeznaczenia.
2. Czy drzwi i okno są zamknięte.
3. Czy piec do sauny jest od góry pokryty kamieniami, które są zgodne z zaleceniami producenta, a elementy grzejne są przykryte kamieniami ułożonymi luźno w stosie.

UWAGA! kamienie ceramiczne nie są dozwolone.

1.2 Obsługa elementów sterowania pieca do sauny

Ustaw termostat pieca na żądaną temperaturę. Możesz doświadczalnie odnaleźć swoją idealną temperaturę do korzystania z sauny, najpierw ustawiając termostat na maksimum. W momencie osiągnięcia odpowiedniej dla ciebie temperatury, po prostu obróć termostat do tyłu, czyli przeciwnie do ruchu wskazówek zegara, aż do momentu wyłączenia elementów grzejnych (będzie słychać dźwięk kliknięcia). Możesz precyzyjnie dopasować temperaturę, lekko obracając pokrętkę termostatu w żądanym kierunku.

Piec do sauny jest sterowany 12-godzinnym regulatorem czasowym.

Regulator czasowy jest uruchamiany poprzez obrócenie pokrętki przeciwnie do ruchu wskazówek zegara z pozycji 0.

W pozycji 0 zasilanie i piec do sauny są wyłączone.

W strefie 0-4 godzin elementy grzewcze włączą się i piec do sauny będzie grzał przez wybrany okres czasu.

W strefie 1–8 godzin możesz wstępnie ustawić czas, po którym włączy się piec do sauny. Na przykład po obróceniu pokrętki na 6, piec do sauny włączy się po sześciu godzinach i będzie grzał przez cztery godziny, chyba że regulator czasowy wcześniej zostanie przestawiony w pozycję 0.

Optymalna i przyjemna temperatura w saunie wynosi około 70 °C.

Zmień ułożenie kamieni w saunie przynajmniej raz w roku i wymień wszystkie zwietrzałe kamienie. To polepsza cyrkulację powietrza pomiędzy kamieniami, co wydłuża żywotność grzałek termicznych.

W przypadku jakichkolwiek problemów, skontaktuj się z przedstawicielem producenta.

Aby dowiedzieć się więcej o przyjemności korzystania z sauny, odwiedź naszą stronę www.helos sauna.com

2. Informacja dla użytkowników

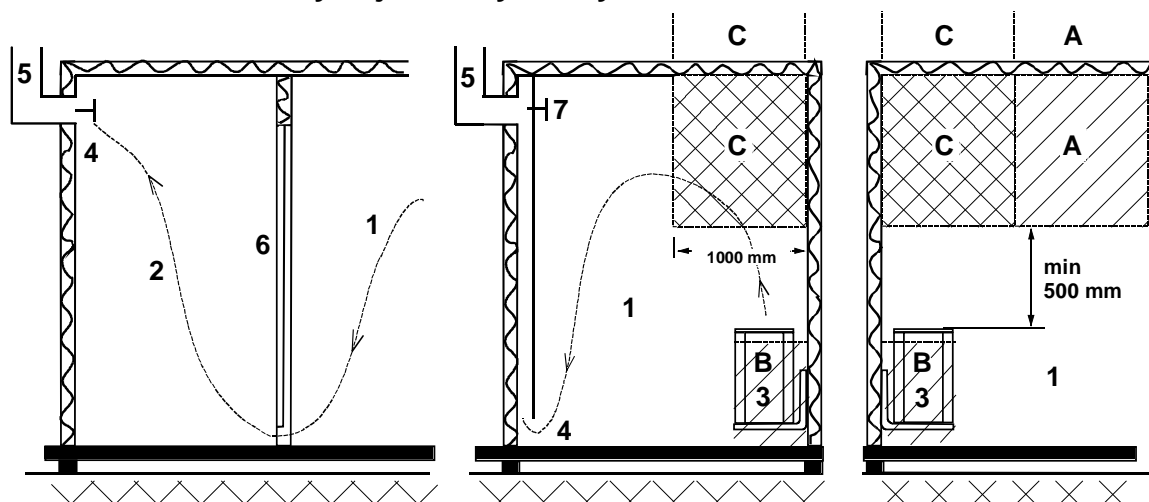
Osoby o ograniczonych zdolnościach fizycznych i umysłowych, upośledzeniu sensorycznym lub posiadające małe doświadczenie i wiedzę o obsłudze urządzenia (np. dzieci) powinny obsługiwać urządzenie wyłącznie pod nadzorem lub zgodnie z instrukcjami przekazanymi przez osobę odpowiedzialną za ich bezpieczeństwo.

Pilnuj, aby dzieci nie bawiły się piecem do sauny.

2.1 Kabina sauny

Ściany i sufit kabiny sauny powinny mieć dobrą izolację termiczną. Wszystkie powierzchnie akumulujące ciepło, takie jak płytki ceramiczne lub tynk muszą być zaizolowane. Wewnątrz kabiny sauny zaleca się zastosowanie paneli drewnianych. Jeżeli w kabinie sauny są elementy akumulujące ciepło, takie jak kamień dekoracyjny, szkło itp. mogą one wydłużyć czas nagrzewania, nawet jeżeli kabina sauny jest dobrze zaizolowana (patrz strona 7 rozdział 2.8. Przygotowanie do instalacji pieca do sauny).

2.2 Zalecana wentylacja kabiny sauny



Rysunek 1 Wentylacja kabiny sauny

Wentylacja kabiny sauny

- | | | |
|-------------------------------------------------------------------------------------------------|------------------------------|----------------------------|
| 1. Sauna | 3. Piec elektryczny w saunie | 5. Rura lub kanał wylotowy |
| 2. Umywalnia | 4. Zawór wylotowy | 6. Drzwi do sauny |
| 7. Zawór wentylacyjny można umieścić tutaj, aby zamykać go na czas ogrzewania sauny lub kąpeli. | | |

Wlot powietrza można umieścić w strefie A. Należy upewnić się, że powietrze wlotowe z zewnątrz nie miesza się (i nie ochładza) termostatu grzejnika umieszczonego pod sufitem sauny.

Strefa B to strefa powietrza wlotowego, jeżeli sauna nie jest wyposażona w nawiewny układ wentylacyjny. W takim przypadku zawór wylotowy umieszcza się co najmniej 1 metr wyżej niż zawór wlotowy.

ZAWORU WLOTOWEGO NIE NALEŻY UMIESZCZAĆ W STREFIE C, JEŻELI ZNAJDUJE SIĘ TAM TERMOSTAT STERUJĄCY GRZEJNIKIEM.

2.3 Nagrzewanie sauny

Przed włączeniem pieca, upewnij się, że kabina sauny jest odpowiednia do swojego przeznaczenia. Podczas pierwszego rozgrzewania piec może emitować przykry zapach. Jeśli podczas rozgrzewania pieca wykryjesz nieprzyjemny zapach, wyłącz go na chwilę i przewietrz pomieszczenie. Następnie ponownie włącz piec.

Piec włącza się za pomocą pokrętła regulatora czasowego, a temperaturę ustawia się za pomocą pokrętła termostatu.

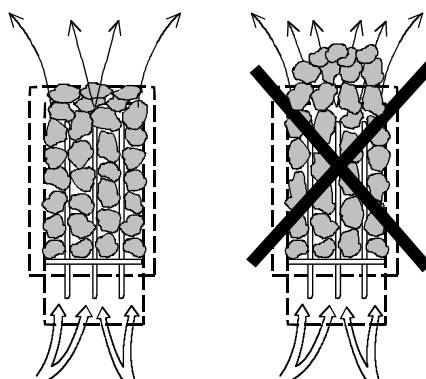
Piec włącz na około godzinę przed planowanym użyciem sauny, by kamienie miały dość czasu na nagrzanie się, a powietrze wewnątrz kabiny mogło się równomiernie rozgrzać.

Nie kładź żadnych przedmiotów na piecu. Nie susz ubrań na piecu ani w jego pobliżu.

2.4 Kamienie do pieca do sauny

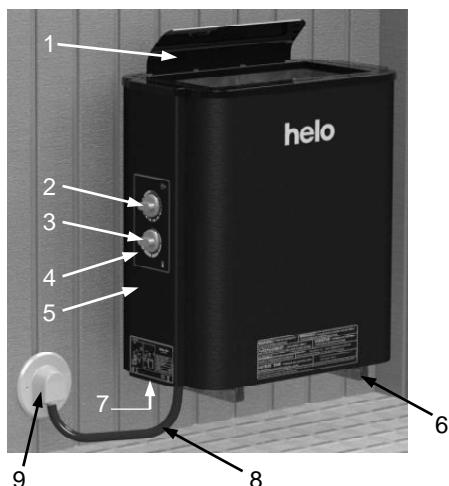
Należy stosować tylko dobrej jakości, specjalne kamienie do pieca do sauny.

- Kamienie do sauny powinny być odporne na wysoką temperaturę i nagłe zmiany temperatury (podczas polewania kamieni wodą).
- W celu pozbycia się pyłu i zapachu, przed włożeniem kamieni do pieca należy je dokładnie oplukać pod wodą.
- Kamienie do sauny powinny mieć nieregularne kształty, aby zapewnić większą powierzchnię parowania wody.
- Kamienie do sauny powinny mieć odpowiednią wielkość, około 50-80 mm, aby zapewnić dobrą wentylację między nimi. To wydłuża żywotność grzałek elektrycznych.
- Kamienie do sauny powinny być ułożone luźno w stosie, aby zapewnić odpowiednią wentylację między nimi. Piec do sauny należy wypełniać kamieniami tak, aby nie powodowało to odkształcania/wyginania się grzałek w piecu i zmiany położenie grzałek w piecu.
- Regularnie zmieniaj ułożenie kamieni w piecu (przynajmniej raz w roku) i wymieniaj małe i popękane kamienie na nowe.
- Kamienie powinny być ułożone tak, aby grzałki elektryczne były zakryte. Nie należy natomiast układać kamieni w duże stosy bezpośrednio na grzałkach elektrycznych. Szczegółowe informacje o odpowiedniej ilości kamieni patrz tabela 1 na stronie 9. Nie należy układać w piecy zbyt małych kamieni.
- Kamienie ceramiczne nie są dozwolone. Mogą one spowodować uszkodzenie pieca do sauny, które nie będzie objęte gwarancją.
- Nie należy używać kamieni steatytowych jako kamieni do sauny. Wszelkie szkody wynikłe z powodu wykorzystania tego kamienia nie są objęte gwarancją pieca.
- Nie należy używać kamieni lawa jako kamieni do sauny. Wszelkie szkody wynikłe z powodu wykorzystania tego kamienia nie są objęte gwarancją pieca.
- **NIE WOLNO UŻYWAĆ PIECA BEZ KAMIENI.**



2.5 Elementy sterowania pieca

2.5.1 pieca do sauny



1. Górne obramowanie
2. Timer
3. Termostat
4. Wyłącznik bezpiecznika przeciw przegraniu
5. Puszka podłączeniowa
6. Wsporniki montażowe
7. Śruby
8. Kabel zasilający
9. Puszka rozdzielacza

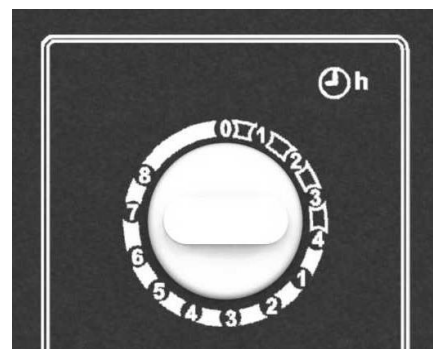
2.5.2 Przełącznik regulatora czasowego

Piec jest sterowany za pomocą 12-godzinowego regulatora czasowego z trzema strefami pracy. Regulator czasowy ustawia się poprzez obrót pokrętki zgodnie z ruchem wskazówek zegara aż do osiągnięcia żądanej strefy. W czasie pracy regulator czasowy stopniowo obraca się przeciwnie do ruchu wskazówek zegara do położenia zero.

1. Pozycja 0. Piec jest wyłączony.
2. Strefa pracy 1–4 godzin. W tej strefie piec nagrzewa się do pełnej mocy, a termostat sauny kontroluje temperaturę.
3. Strefa ustawienia wstępnego 1-8 godzin. W tej strefie piec może być wstępnie ustawiony na włączenie się po określonym czasie. Elementy grzejne nie włączą się, gdy regulator czasowy jest w tej strefie.

Przed włączeniem pieca, upewnij się że kabina sauny jest odpowiednia do swojego przeznaczenia.

Regulator czasowy działa lepiej, gdy najpierw jest ustawiony na dłuższy czas niż żądany, a następnie jest cofnięty z powrotem na żądany czas. Jeżeli przełącznik nie doszedł z powrotem do pozycji 0 po zakończeniu korzystania z sauny, obróć go ręcznie na 0.

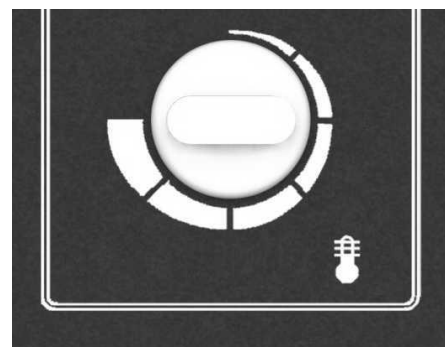


2.5.3 Termostat

Pokrętło termostatu znajduje się obok pokrętła regulatora czasowego. Im dalej obrócisz (zgodnie z ruchem wskazówek zegara) pokrętło, tym wyższa będzie temperatura w saunie. Najlepszym sposobem na znalezienie idealnej temperatury jest początkowe ustawienie termostatu całkowicie po prawej i poczekanie na nagrzanie do żądanej temperatury. Następnie obracaj pokrętło termostatu powoli przeciwnie do ruchu wskazówek zegara do usłyszenia delikatnego dźwięku kliknięcia. Jeżeli chcesz ustawić temperaturę obracaj termostat stopniowo aż temperatura będzie idealna.

Termostat nie będzie działał poprawnie, jeżeli kamienie są ułożone gęsto lub gdy są za małe. Patrz rozdział "Kamienie pieca do sauny" na stronie 5

Termostat ma zintegrowany ogranicznik temperatury z przyciskiem zerowania obok pokrętła termostatu.



2.6 Przełącznik ogrzewania elektrycznego

Przełącznik ogrzewania elektrycznego nadaje się do zastosowania w domach posiadających system ogrzewania elektrycznego.

Termostat pieca steruje również przełącznikiem ogrzewania. Innymi słowy, ogrzewanie domu włącza się, gdy termostat sauny odcina zasilanie od pieca do sauny.

2.7 Jeżeli piec do sauny nie nagrzewa się

Jeżeli piec do sauny nie nagrzewa się, sprawdź czy:

1. Włączone jest zasilanie;
2. Regulator czasowy jest w strefie grzania (strefa pracy);
3. Termostat jest ustawiony na temperaturę wyższą niż aktualna temperatura w kabinie sauny;
4. Bezpieczniki z przodu pieca sauny są nienaruszone;
5. Regulator czasowy nie zablokował się. Upewnij się, że pokrętko nie ociera o korpus; powinno być przynajmniej 1 mm wolnej przestrzeni pomiędzy pokrętkiem a korpusem.

Jeżeli piec był wystawiony na działanie ujemnych temperatur, mogło dojść do wyzwolenia ogranicznika temperatury. Należy wyzerować ogranicznik naciskając przycisk zerowania. Zwróć uwagę, że ogranicznik nie będzie działał do momentu wzrostu temperatury powyżej -5°C . Jeżeli piec nie działa nadal, skontaktuj się z autoryzowanym serwisem w celu naprawy.

OSOBA INSTALUJĄCA PIEC DO SAUNY POWINNA POZOSTAWIĆ TE INSTRUKCJE W MIEJSCU INSTALACJI DLA PRZYSZŁEGO UŻYTKOWNIKA.

2.8 Przygotowanie do instalacji pieca do sauny

Sprawdź poniższe przed rozpoczęciem instalacji pieca do sauny.

1. Współczynnik mocy zasilania pieca (kW) do objętości pomieszczenia (m^3). Zalecenia dotyczące objętości są przedstawione w tabeli 1 na stronie 9. Wartości minimalne i maksymalne nie mogą być przekraczane.
2. Wysokość pomieszczenia sauny musi wynosić min. 1900 mm.
3. Ściany nieizolowane i wykonane z kamienia wydłużają czas ogrzewania wstępnego. Każdy metr kwadratowy tynkowanego sufitu lub ściany dodaje $1,2 \text{ m}^3$ do objętości pomieszczenia sauny.
4. Patrz tabela 2 na stronie 9 aby uzyskać informację o odpowiedniej wielkości bezpiecznika (A) i właściwej średnicy przewodu zasilającego (mm^2) piec do sauny.
5. Sprawdź, czy została zachowana określona wolna przestrzeń wokół pieca do sauny. Patrz tabela 1 na stronie 9
6. Wokół pieca do sauny powinna być wystarczająca ilość miejsca na prace konserwacyjne. Również wejście może być uznane za przestrzeń na konserwację.

2.9 Instalacja

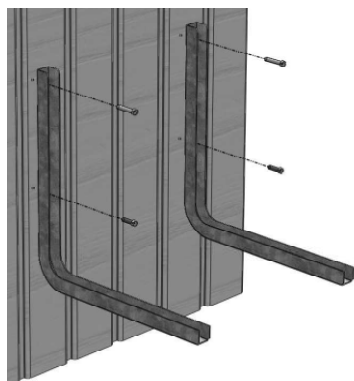
Przestrzegaj odległości bezpieczeństwa podanych na stronie 9. w czasie instalowania pieca do sauny. Cierńki panel boazeryjny nie jest dostatecznie wytrzymały, aby przenosić ciężar pieca; powierzchnia montażowa powinna być wzmocniona belką pod panelami Minimalne odległości, określone na stronie 9, muszą być przestrzegane nawet jeżeli materiały ścian nie są palne.

Ściany ani stropy nie mogą być wykonane z materiału kartonowo-gipsowego wzmocnianego włóknami lub innej lekkiej okładziny, ponieważ stwarzają one zagrożenie pożarem.

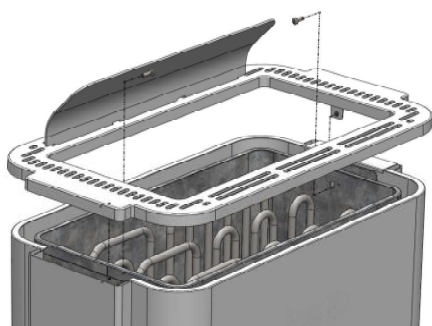
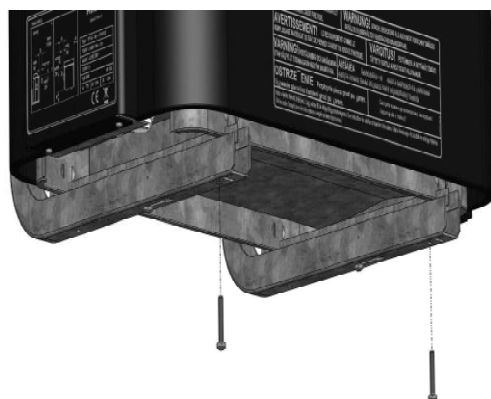
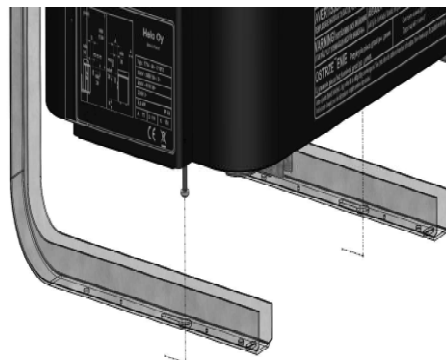
Piec do sauny należy zainstalować tak, aby znaki i ostrzeżenia były widoczne i czytelne.

W kabinie sauny dopuszczalny jest tylko jeden piec sauny

2.9.1 Instalacja pieca do sauny



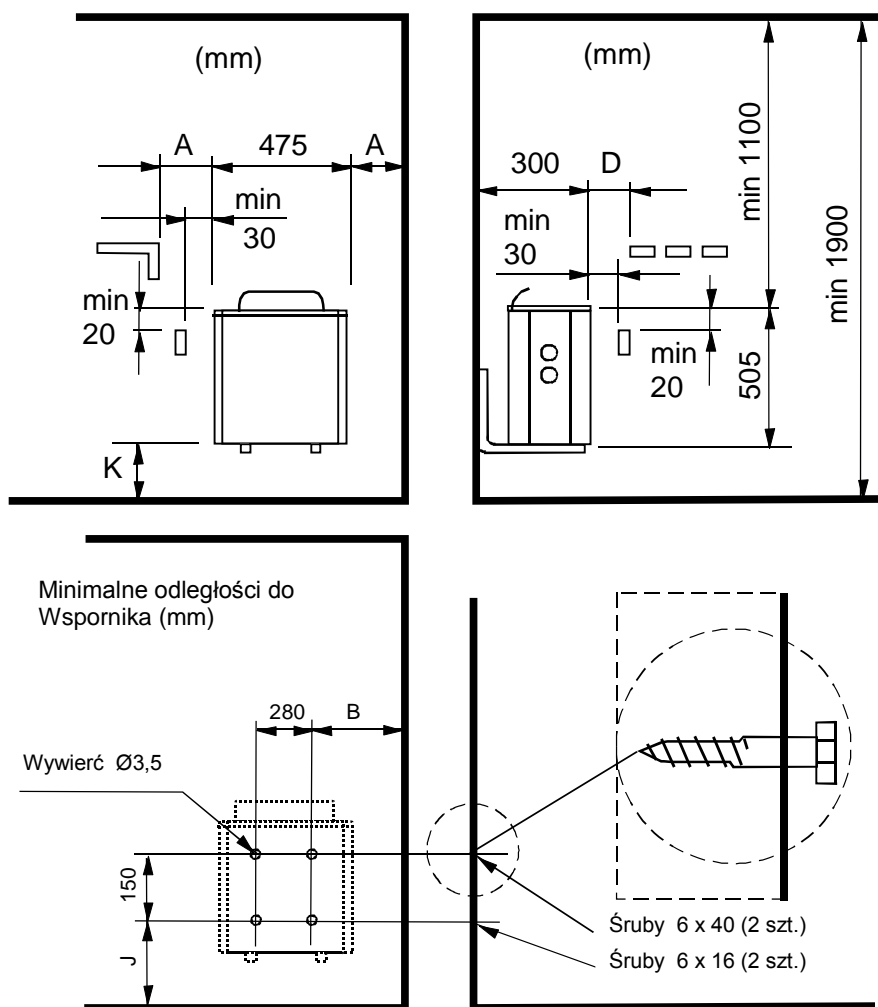
1. Wsporniki montażowe powinny być zamocowane do ściany sauny zgodnie z minimalnymi odległościami podanymi w tabeli.
2. Sposób zamontowania pieca na wspornikach



3. Piec powinien zostać zamontowany na wspornikach w taki sposób, by puszka podłączeniowa była widoczna i łatwo osiągalna. Najwyższa strona górnego obramowania powinna zawsze znajdować się od strony ściany sauny. Obramowanie jest mocowane do pieca za pomocą dwóch śrub po obu stronach pojemnika na kamienie (zob. rysunek)

Rysunek 2 Instalacja pieca do sauny

2.9.2 Odległości bezpieczeństwa pieca do sauny



Rysunek 3 Odległości bezpieczeństwa pieca do sauny

Moc kW	Kabina sauny			Minimalna odległość pieca						Ilość kamieni	
	Kubatura		Wysokość min. mm	Od przedniej powierzchni A mm	Od przedniej powierzchni D mm	Do sufitu mm	Do podłogi K mm	B mm	J mm	min. około. kg	max. około. kg
	min. m ³	max. m ³									
4,5	3	6	1900	40	80	1100	120	135	245	20	28
6,0	5	9	1900	45	100	1100	120	140	245	20	35
8,0	8	12	1900	75	130	1100	150	170	275	20	35
9,0	9	13	1900	80	150	1100	150	175	275	20	35

Tabela 1 Odległości bezpieczeństwa

Moc kW	Przewód przyłączeniowy pieca H07RN -F/ 60245 IEC 66 mm ² 400V - 415V 3N~	Bezpiecznik A
4,5	5 x 1,5	3 x 10
6,0	5 x 1,5	3 x 10
8,0	5 x 2,5	3 x 16
9,0	5 x 2,5	3 x 16

Tabela 2 Przewód przyłączeniowy i bezpieczniki

2.10 Złącze zasilania

Urządzenie musi być podłączone do sieci zasilającej przez wykwalifikowanego elektryka oraz zgodnie z obowiązującymi przepisami. Piec sauny podłączony jest za pomocą złącza półstałego. Należy użyć kabli H07RN-F (60245 IEC 66) lub ich odpowiedników. Inne kable wyjściowe (lampki sygnalizacyjnej, przełącznika podgrzewania elektrycznego) również podlegają tym zaleceniom. Nie należy używać izolowanych kabli PCV jako złączy dla pieca.

Jeśli napięcie jest takie samo, można użyć kabla wielobiegunowego (np. 7-biegunowego). Jeśli nie ma oddzielnego bezpiecznika, średnica wszystkich kabli musi być taka sama, tj. zgodna z bezpiecznikiem głównym. Przykład: średnica kabla podłączonego do kontrolki wskaźnika i sprzętu sterującego obwodem w przypadku pieca sauny 9 kW musi wynosić co najmniej 2,5 mm².

Skrzynkę rozdzielczą na ścianie sauny należy montować z zachowaniem minimalnego bezpiecznego prześwitu określonego dla pieców. Maksymalna wysokość skrzynki rozdzielczej wynosi 500 mm od podłogi, (patrz ilustracja 4 na stronie 10). Jeśli skrzynka rozdzielcza jest umiejscowiona w odległości 500 mm od pieca, maksymalna wysokość to 1000 mm od podłogi.

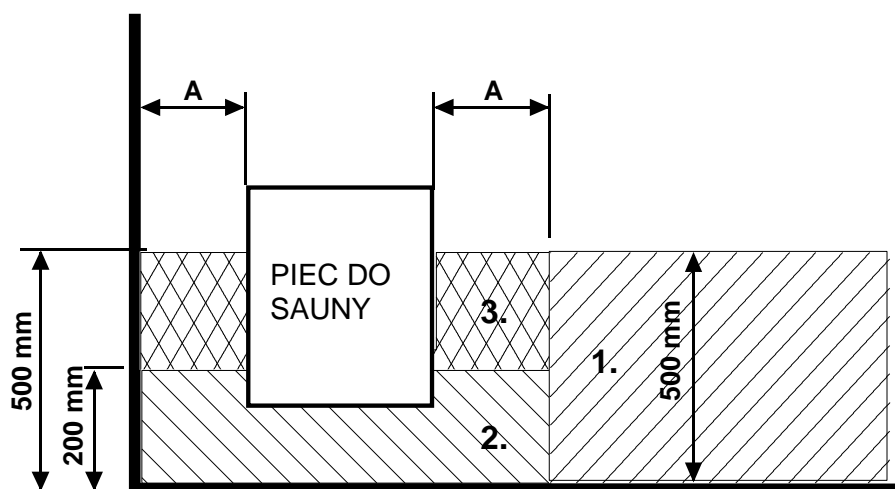
Elementy grzewcze pieca mogą pochłaniać wilgoć z powietrza np. podczas przechowywania. Może to doprowadzić do prądów upływowych. Wilgoć zniknie po kilku cyklach grzewczych. Zaleca się podłączyć zasilanie elektryczne za pośrednictwem włącznika prądu. W takim przypadku piec musi mieć własny włącznik prądu.

Podczas instalacji pieca przestrzegaj obowiązujących przepisów bezpieczeństwa elektrycznego

2.11 Przełącznik ogrzewania elektrycznego

Przełącznik ogrzewania elektrycznego nadaje się do zastosowania w domach posiadających instalację ogrzewania elektrycznego.

Piec do sauny posiada złącze (oznaczone jako 55) do sterowania przełącznikiem ogrzewania elektrycznego. Złącze 55 i elementy grzewcze są jednocześnie pod napięciem (230V).



Rysunek 4. Lokalizacja skrzynki rozdzielczej

2.12 Lokalizacja skrzynki rozdzielczej dla przewodu przyłączeniowego w kabinie sauny

A = Określony minimalny bezpieczny odstęp

1. Zalecane miejsce dla skrzynki rozdzielczej
2. W tym miejscu zaleca się użycie skrzynki z siluminu.
3. Tej lokalizacji należy unikać. Zawsze stosuj skrzynkę z siluminu.

W innych lokalizacjach stosuj skrzynkę termoodporną (T 125 °C) oraz kable termoodporne (T 170 °C). Skrzynka rozdzielcza musi znajdować się z dala od przeszkód. Podczas montażu skrzynki rozdzielczej w strefie 2 lub 3, sprawdź zalecenia oraz przepisy lokalnego dostawcy energii.

2.13 Schemat połączeń

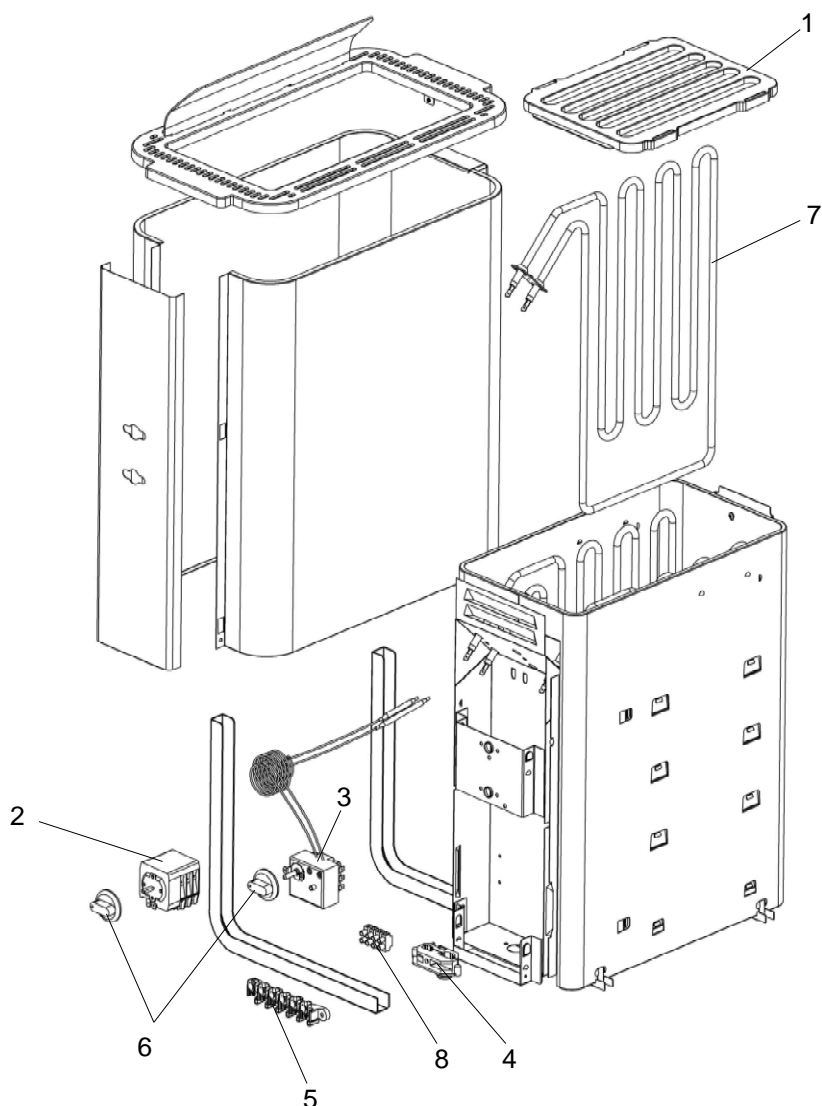
Teho, Effekt Input, Potencia Leistung, Moc Võimsus, Wejście Puissance	Lämpövastukset, Värmeelement, Tennid, Heating elements, Heizelement, Resistores Térmicos, Éléments chauffants, Elementy grzewcze, ТЭНы, 230V			
	SEPC 93 1500W	SEPC 94 2000W	SEPC 95 2670W	SEPC 96 3000W
kW				
4,5	1,2,3			
6,0		1,2,3		
8,0			1,2,3	
9,0				1,2,3

The diagram shows a 400V-415V 3N~ power input connected to a terminal block with terminals 1, 2, 3, 4, 5, and 6. Terminal 1 is connected to the neutral (N) line. Terminals 2, 3, 4, 5, and 6 are connected to the three-phase lines L1, L2, and L3. The power is distributed to a control panel containing a motor (M) and three relays. The relays are labeled 11-21-31, 12-22-32, and 31-32. The motor is connected to terminals a1, a, b0, and b. The relays are connected to terminals a1, a, b0, and b. A signal lamp (55) is connected to terminals N, 55, N, and a ground symbol.

1. Syöttö / Nätet / Stromnetz / Power input. / Puissance absorbée / Vermogensingang / Entrada de alimentación / Входное напряжение / Wejście zasilania.
 ⊗ Merkkilamppu / Signallampa / Signal lamp / Kontrolleuchte / lampe de signal / lámpara de /
 сигнальная лампа / lampa sygnalizacyjna
 55. Sähkölämmityksen vuorottelu / Alternering med elvärme / Signal kontakt / Steuerkontakt für Verriegelung
 anderer el. Verbraucher. / Contact du signal / Signaalcontact / Contacto señal /
 сигнала контакт / Sterowanie ogrzewaniem elektrycznym

354 SKSO 31 B

Rysunek 5. Schemat połączeń



3. Części zamienne do elektrycznego pieca do sauny Havanna STS

Części	Numer produktu	Nazwa produktu	Havanna 45 STS	Havanna 60 STS	Havanna 80 STS	Havanna 90 STS
1	4069013	Atrapa górna	1	1	1	1
2	5501546	Zekar OYKS 3	1	1	1	1
3	5401597	Termostat OLHE 10-1	1	1	1	1
4	7712000	Zacisk przewodu NKWA 1	1	1	1	1
5	7812550	Złącze zasilania NLWD 1-1	1	1	1	1
6	7309523	Pokrętko YWWA 13-1	2	2	2	2
7	5207680	Element grzewczy SEPC 93	3	-	-	-
7	4316229	Element grzewczy SEPC 94	-	3	-	-
7	4316230	Element grzewczy SEPC 95	-	-	3	-
7	4316231	Element grzewczy SEPC 96	-	-	-	3
8	5812510	Terminal block 4x10mm ²	1	1	1	1

4. ROHS

Instrukcje dotyczące ochrony środowiska

Produkt ten, gdy upłynie jego czas przydatności do użytku nie może być utylizowany jak zwykłe odpadki domowe. Powinien on zostać dostarczony do firmy, która zajmuje się recyklingiem urządzeń elektrycznych i elektronicznych.

Do powyższego odnosi się symbol na produkcie, instrukcja obsługi lub opakowanie.



Materiały mogą być poddawane recyklingowi zgodnie ze znajdującymi się na nich oznaczeniami. Poprzez ponowne wykorzystanie, utylizację materiałów lub ponowne wykorzystanie starego sprzętu przykładasz rękę do ochrony środowiska. Należy zwrócić uwagę na fakt, że produkt zwracany jest do centrum recyklingu bez kamieni i pokrywy steatytowej.

Skontaktuj się z władzami lokalnymi w celu uzyskania informacji dotyczących miejsca recyklingu.

Producent: HELO Ltd, Tehtaankatu 5-7, FI-11710 Riihimäki, Finlandia
Internet www.helosauna.com

Generalny przedstawiciel HELO w Polsce: Koperfam Sp. z o.o.
ul. Olszankowa 51, PL 05-120 Legionowo,
tel. +48 22 774 11 22, fax +48 22 774 17 11
e-mail info@koperfam.pl, www.koperfam.pl

W przypadku jakichkolwiek problemów należy kontaktować się ze sprzedawcą, u którego zakupione zostało urządzenie.

© Copyright Helo 2011. Wszelkie prawa zastrzeżone. Publikacja tego dokumentu tak w pełni jak i częściowo jest zabroniona bez pisemnej zgody Helo.

Helo nieustannie udoskonala swoje produkty, dlatego firmy Helo i Koperfam Sp. z o.o. zastrzegają sobie prawo do wprowadzania zmian konstrukcyjnych, technicznych, materiałowych, parametrów technicznych, wyposażenia i specyfikacji oferowanych urządzeń bez wcześniejszego powiadomienia klientów. W niektórych krajach mogą występować różnice w komplementacji i parametrach technicznych urządzeń.

Informacje o urządzeniach dostępnych w Polsce i ich parametrach uzyskasz u Partnerów Handlowych Koperfam. Parametry techniczne urządzeń były aktualne w momencie oddania publikacji do druku. Mogą one ulegać zmianom w wyniku wprowadzania nowych rozwiązań. Podane w niniejszej publikacji promocyjnej informacje są poglądowe i nie stanowią zapewnienia zgodności z umową w rozumieniu art. 4 ust. 3 i 4 Ustawy z dnia 27 lipca 2002 r. o szczególnych warunkach sprzedaży konsumenckiej oraz o zmianie Kodeksu Cywilnego, a także nie stanowią towaru w rozumieniu art. 4 ust. 2 wyżej wymienionej Ustawy. Indywidualne uzgodnienia właściwości, warunków gwarancji i specyfikacji urządzenia następują w umowie sprzedaży i karcie gwarancyjnej. Niniejsza publikacja nie stanowi oferty w rozumieniu art. 66 Kodeksu Cywilnego. Nie ponosimy odpowiedzialności za błąd w druku.

helo

REWARD YOURSELF

Kasutusjuhend **Havanna STS**

ELEKTRIKERIS: 400V – 415V 3N~

1714-45-171817

1714-60-171817

1714-80-171817

1714-90-171817



Sisukord	lk
1. Kerise kasutamise lühijuhised	3
1.1 Saunatamiseelne kontroll	3
1.2 Kerise juhtnuppude kasutamine	3
2. Teave kasutajatele	3
2.1 Lavaruum	3
2.2 Lavaruumi soovitatav ventilatsioon	4
2.3 Sauna kütmine	4
2.4 Kerisekivid	5
2.5 Kerise juhtnupud	6
2.5.1 kerise	6
2.5.2 Taimer	6
2.5.3 Termostaat	6
2.6 Elektrikütte ümberlülitamine	7
2.7 Kui keris ei küta	7
2.8 Ettevalmistused kerise paigaldamiseks	7
2.9 Paigaldamine	7
2.9.1 Paigaldusjuhised	8
2.9.2 Kerise ohutusvahemikud	9
2.10 Kerise ühendamine toitevõrku	10
2.11 Elektrikütte ümberlülitamine	10
2.12 Ühenduskarbi asukoht	10
2.13 Ühenduste skeem	11
3. Elektrikerise Havanna STS varuosad	12
4. ROHS	13
Joonised ja tabelid	
Joonis 1. Lavaruumi soovitatav ventilatsioon	4
Joonis 2. Kerise paigaldamine	8
Joonis 3. Ohutusvahemikud	9
Joonis 3. Lavaruumis ühenduskaabli ühenduskarbile sobiva koha leidmine	10
Joonis 4. Ühenduste skeem	11
Tabel 1. Ohutusvahemikud	9
Tabel 2. Kaabel ja kaitsekork	9
Tabel 3. Havanna STS varuosad	12

1. Kerise kasutamise lühijuhised

1.1 Saunatamiseelne kontroll

1. Lavaruum on saunatamiseks sobivas seisukorras.
2. Uks ja aken on suletud.
3. Keris on kividega täidetud vastavalt tootja soovitudele, kütteelemendid on kividega kaetud ja kivid on üksteisele paigutatud hõredalt.

MÄRKUS. Ehituslike saviplaatide kasutamine pole lubatud.

1.2 Kerise juhtnuppude kasutamine

Seadistage pealüliti asendisse I (termostaadi häälestusnupu lähedal)

Seadistage kerise termostaat soovitud temperatuurile. Ideaalse saunatamistemperatuuri leidmiseks keerake termostaat esmalt maksimumasendisse. Kui lavaruum on piisavalt soe, keerake lihtsalt termostaadi häälestusnuppu tagasi (vastupäeva), kuni kütteelemendid välja lülituvad (kuulete klõpsuvat heli). Temperatuuri peenhäälestamiseks keerake termostaadi nuppu soovitud suunas.

Keris töötab 12-tunnise taimeriga.

Taimeri kasutamiseks keerake taimeri nuppu 0-asendist päripäeva suunas.

0 - asendis on toide väljas ning keris pole sisse lülitatud.

0–4 tunni tsoonis lülituvad kütteelemendid sisse ja keris on valitud ajavahemikul soe.

1–8 tunni tsoonis saate eelseadistada aja, millal keris sisse lülitub. Kui keerate nupu näiteks väärtusele 6, lülitub keris sisse 6 tunni pärast ja püsib 4 tundi soojana (v.a juhul, kui taimer varem 0-asendisse keeratakse).

Meeldiv ja mõnus saunatamistemperatuur on umbes 70 °C.

Paigutage kerisekive ümber vähemalt kord aastas ning vahetage välja kõik defektsed kivid. See parandab õhuringlust kivide vahel, pikendades sel moel termistorite tööiga.

Probleemide korral pöörduge palun tootja garantiijärgsesse remonditöökotta.

Lisateavet nauditava saunatamise kohta leiate meie veebilehelt www.helosaua.com

2. Teave kasutajatele

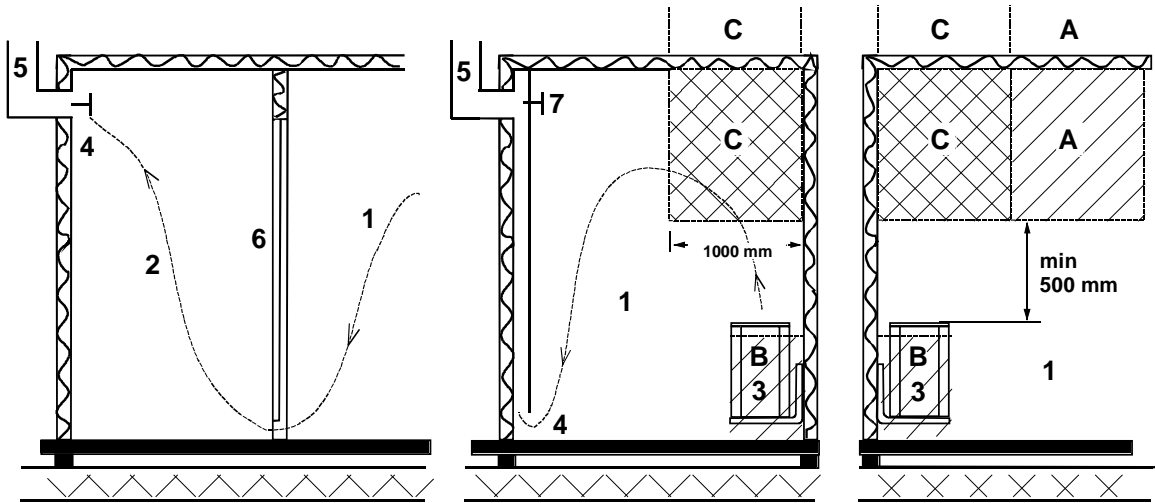
Füüsilise või vaimse puudega isikud, vähenenud tundlikkusega isikud või need, kellel puuduvad seadme kasutamiseks piisavad oskused ja teadmised (nt lapsed), tohivad seadet kasutada ainult järelevalve all või nende ohutuse eest vastutava isiku juhtnööride kohaselt.

Veenduge, et lastel ei ole võimalust kerisega mängida.

2.1 Lavaruum

Lavaruumi seinad ja lagi peaksid olema väga hästi soojustatud. Kõik soojust neelavad pinnad (nt plaaditud või krohvitud pinnad) peavad olema soojustatud. Lavaruumis on soovitatav kasutada puitvooderdust. Kui lavaruumis asub soojust neelavaid elemente (nt dekoratiivkive, klaasi vms), tuleb meeles pidada, et säärased elemendid võivad pikendada eelkütteperioodi ka siis, kui ülejäänud lavaruum on hästi soojustatud (vt lk 7 asuvat jaotist 2.8).

2.2 Lavaruumi soovitatav ventilatsioon



Joonis 1. Lavaruumi soovitatav ventilatsioon

- | | | |
|-----------------------------------------------------------------------------------------------------|--------------------|--------------------------|
| 1. Lavaruum | 3. Elektrikeris | 5. Suitsutoru või -kanal |
| 2. Pesuruum | 4. Väljalaskeklapp | 6. Lavaruumi uks |
| 7. Ventilatsiooniklapi võib paigaldada siia ning sauna kütmise ja saunatamise ajal kinnisena hoida. | | |

Ventilatsiooni sisselaske võib paigutada tsooni A. Veenduge, et sisselastav värske õhk ei mõjuta (jahuta) lae all asetsevat kerise termostaati.

Kui lavaruumil puudub sundventilatsioon, toimib tsoon B sisselastava õhu tsoonina. Sel juhul tuleb väljalaskeklapp paigaldada sisselaskeklapist vähemalt 1 m võrra kõrgemale.

ÄRGE PAIGALDAGE SISSELASKEKLAPPI TSOONI C, KUI KERISE TERMOSTAAT ASUB SAMAS TSOONIS

2.3 Sauna kütmine

Enne kerise sisselülitamist veenduge, et lavaruum on saunatamiseks sobivas seisukorras. Esimesel kütmisel võib kerisest lõhnu erituda. Kui tunnete kerise kütmise ajal lõhnu, lülitage keris korraks välja ning õhutage ruumi. Seejärel lülitage keris taas sisse.

Kerise sisselülitamiseks keerake taimerinuppu, temperatuuri saab reguleerida termostaadi nupuga.

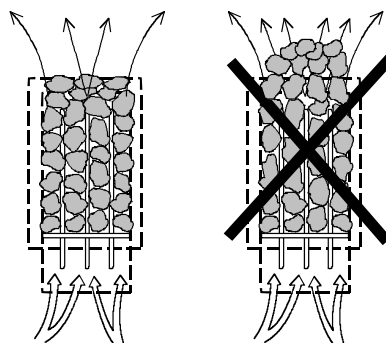
Keris tuleks sisse lülitada umbes tund aega enne saunatamise kavandatavat algust: nõnda on kivil aega piisavalt kuumeneda ning õhk soojeneb lavaruumis ühtlaselt.

Ärge asetage kerisele kõrvalisi esemeid. Ärge kuivatage kerisel või selle läheduses riideid.

2.4 Kerisekivid

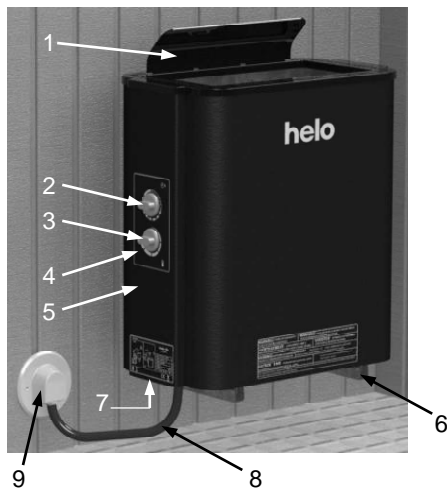
Kvaliteetsed kivid peavad vastama järgmistele nõuetele.

- Kerisekivid peavad vastu pidama kuumusele ja temperatuurierinevustele, mida põhjustab kividele visatava vee aurustumine.
- Lõhnade ja tolmu vältimiseks tuleb kivid enne kasutamist üle loputada.
- Kerisekivid peaksid olema ebaühtlase pinnaga, kuna see pakub veele aurustumiseks suuremat pinda.
- Hea kividevahelise ventilatsiooni tagamiseks peaksid kerisekivid olema piisavalt suured (läbimõõduga umbes 50–80 mm). See pikendab kütteelementide tööiga.
- Kividevahelise ventilatsiooni parandamiseks tuleks kerisekivid üksteisele asetada võimalikult hajusalt. Ärge väänake kütteelemente kokku või vastu raami.
- Paigutage kerisekive regulaarselt ümber (vähemalt kord aastas) ning asendage väiksed ja katkised kivid uute ja suurematega.
- Kivid tuleb asetada nõnda, et kütteelemendid oleksid nendega kaetud. Siiski ei tohi kütteelementidele kuhjata suurt kivihunnikut. Kivide õige koguse leiata lk 9 asuvast tabelist 1. Väikseid kive ei tohi kerise peale kuhjata.
- Garantii ei kata väikestest ja tihedalt paigutatud kividest tingitud kehvast ventilatsiooniga kaasnevaid defekte.
- Ehituslike saviplaatide kasutamine pole lubatud. Need võivad põhjustada kerise kahjustusi, millele garantii ei laiene.
- Ärge kasutage voolukive kerisekividena. Mis tahes sellest tulenevaid kahjustusi kerise garantii ei kata.
- Ärge kasutage laavakive kerisekividena. Mis tahes sellest tulenevaid kahjustusi kerise garantii ei kata.
- **ÄRGE KASUTAGE KERIST ILMA KIVIDETA**



2.5 Kerise juhtnupud

2.5.1 kerise



1. Plaat
2. Taimer
3. Termostaat
4. Ülekuumenemiskaitsme lähtestus
5. Ühenduskarp
6. Paigalduskronstein
7. Ühenduskarbi kruvid
8. Toitejuhe
9. Harukarp

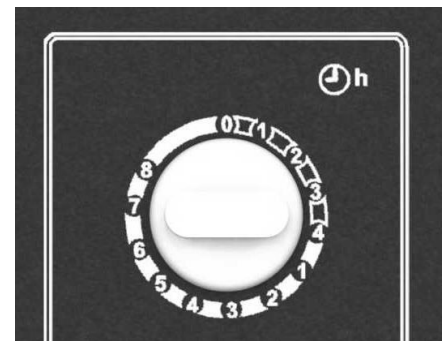
2.5.2 Taimer

Kerist juhitakse 12-tunnise taimeriga, millel on kolm tsooni. Taimeri seadistamiseks keerake nuppu päripäeva, kuni jõuate soovitud tsooni. Töötades liigub taimer tasapisi vastupäevases suunas, kuni jõuab tagasi 0-asendisse.

1. 0-asend. Keris ei ole sisse lülitatud.
2. Töötsoon 1–4 tundi. Selles tsoonis kütab keris lavaruumi täisvõimsusel ja sauna termostaat reguleerib temperatuuri.
3. Ootetsoon 1–8 tundi. Selles tsoonis saab kerise eelseadistada nii, et see lülitub sisse pärast teatud ajavahemiku möödumist. Kütteelemen did ei kuumene, kui taimer asub selles tsoonis.

Enne kerise sisselülitumist veenduge, et lavaruum on saunatamiseks sobivas seisukorras.

Taimer töötab paremini, kui see keeratakse esialgu soovitud ajast kaugemale ja seejärel tagasi soovitud ajani. Kui lüliti ei ole pärast saunatamise lõppu tagasi 0-asendisse liikunud, keerake see käsitsi 0-asendisse.

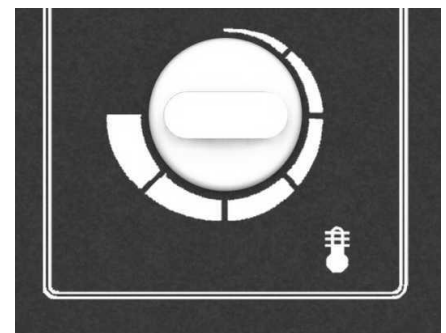


2.5.3 Termostaat

Termostaadi nupp asub taimeri nupu kõrval. Mida kaugemale paremale (päripäeva) on taimer keeratud, seda kõrgemale temperatuur lavaruumis tõuseb. Kõige lihtsam on ideaalset temperatuuri leida järgmiselt: esmalt keerake termostaat kõige parempoolsemasse asendisse ja laske temperatuuril soovitud tasemele tõusta. Seejärel keerake termostaadi nuppu aeglaselt vastupäeva, kuni kuulete vaikset klõpsuvat heli. Kui soovite temperatuuri uuesti muuta, keerake termostaadi nuppu, kuni saavutate ideaalse temperatuuri.

Termostaat ei tööta korralikult, kui kivid on paigutatud liiga tihedalt või kui need on liiga väiksed. Vt lk 5 asuvat jaotist „Kerisekivid”.

Termostaadil on integreeritud temperatuuripiiraja, mille lähtestuslüliti asub termostaadi nupu kõrval.



2.6 Elektrikütte ümberlülitamine

Elektrikütte ümberlülitamine kohaldub kodudele, kus kasutatakse elektriküttesüsteemi.

Kerise termostaat juhib ka kütmise ümberlülitamist. Teisisõnu lülitub koduküte sisse siis, kui sauna termostaat katkestab kerise elektrivarustuse.

2.7 Kui keris ei küta

Kui keris ei küta, veenduge järgnevas.

1. Toide on olemas ja kerise pealüli on asendis I (termostaadi häälestusnupu lähedal).
2. Taimer asub küttesoonis (töösoonis).
3. Termostaat on lülitatud temperatuurile, mis on kõrgem kui lavaruumis hetkel valitsev temperatuur.
4. Kerise eesmised kaitsekorgid on töökorras.
5. Taimer pole kinni jäänud. Veenduge, et taimeri nupp ei hõõru vastu alust: nupu ja aluse vahel peaks olema vähemalt 1 mm vahe.

Kui keris on sattunud külmumistemperatuuriga keskkonda, võib temperatuuripiiraja olla rikki läinud. Vajutage piiraja lähtestamiseks spetsiaalset lähtestusnuppu. Ärge unustage, et piiraja ei hakka tööle enne, kui temperatuur on tõusnud umbes väärtusele -5 °C . Kui keris endiselt ei tööta, pöörduge palun volitatud teenindusse.

2.8 Ettevalmistused kerise paigaldamiseks

Enne kerise paigaldamist kontrollige palun järgnevat.

1. Kerise toite (kW) ja lavaruumi ruumala (m^3) suhe. Ruumala/toite vahekorra soovitus on toodud lk 9 asuvas tabelis 1. Miinimum- ja maksimumruumalade ületamine on keelatud.
2. Lavaruumi lagi peab asuma vähemalt 1900 mm kõrgusel.
3. Soojustamata (kivi)seinad pikendavad eelkütmise aega. Krohvitud lae või seina korral lisab iga krohvitud ruutmeeter lavaruumi ruumalale $1,2\text{ m}^3$.
4. Kõnealuse kerise kaitsekorgi sobiva suuruse (A) ja toitekaabli õige läbimõõdu (mm^2) leiate lk 9 asuvast tabelist 2.
5. Järgige kerise ümber nõutavaid ohutusvahemikke. Kerise ümber peaks jääma piisavalt ruumi ka hooldustoi-
minguteks jms.

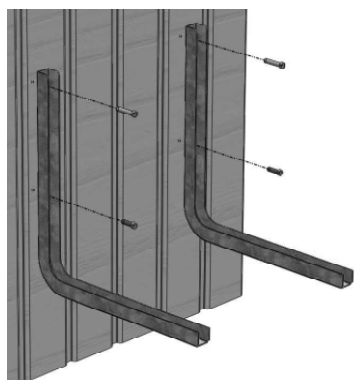
2.9 Paigaldamine

Kerise paigaldamisel järgige lk 9 asuval esitatud ohutusvahemike nõudeid. Õhukesed plaadid ei sobi paigaldamiseks. Paigaldusalus peab olema plaadi tagant puiduga tugevdatud. Lk 9 toodud miinimumvahemikke tuleb järgida ka siis, kui lavaruumi seinad on valmistatud tulekindlast materjalist.

Seinad või laed ei tohi olla kaetud kiudkipsplaadi või mõne muu kergvooderdusega, kuna see võib põhjustada tuleohtu.

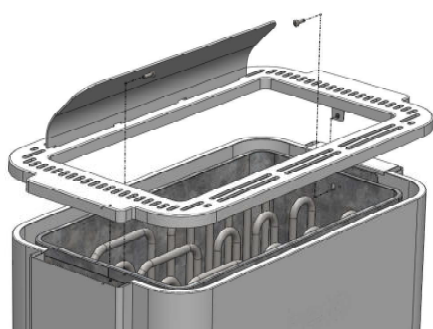
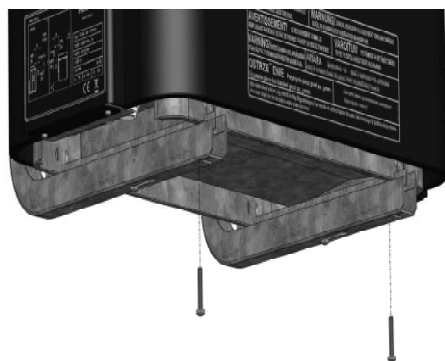
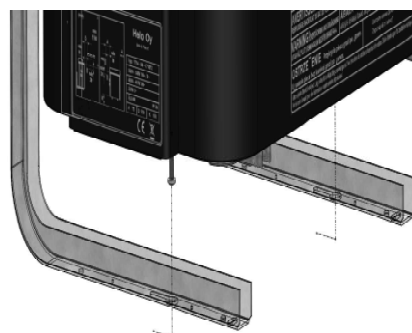
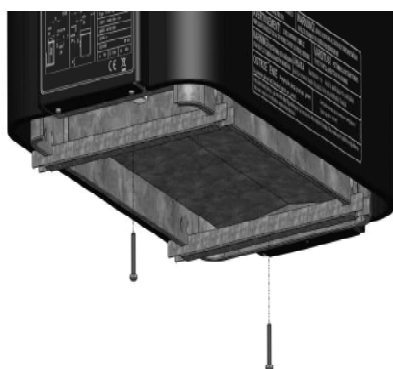
Lavaruumis võib kasutada vaid ühte kerist.

2.9.1 Paigaldusjuhised



1. Paigalduskronstein tuleb kinnitada seinale, järgides seejuures järgmisel lehel toodud näitajaid.

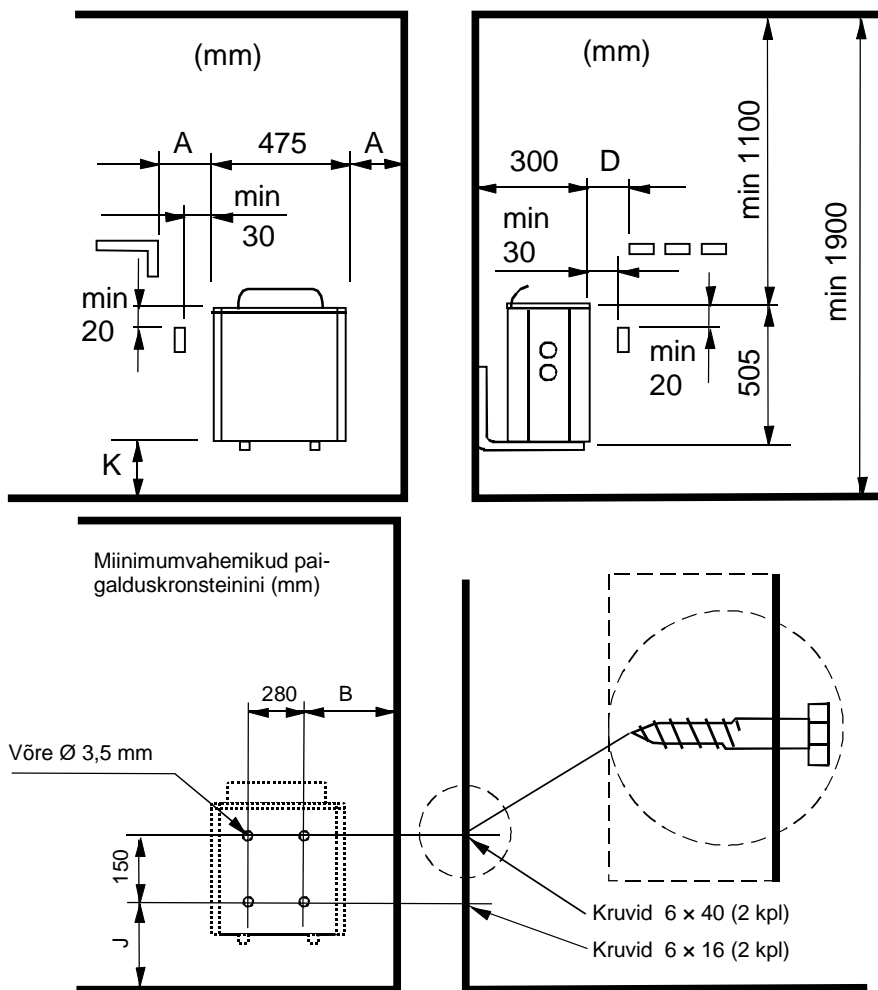
2. kerise seinahoidikul



3. Keris tuleb paigaldada paigalduskronsteinidele nii, et ühenduskarp ja nupud (kui need on olemas) jäävad nähtavale ning hõlpsasti kättesaadavaks. Plaadi kõrgeim osa peaks alati olema seinale kõige lähemal. Kui plaadi asend on teistsugune, tuleb plaat viivitamatult ümber pöörata. Plaat on kinnitatud kivimahuti mõlemalt poolt kahe kruviga (vt joonist).

Joonis 2. Kerise paigaldamine

2.9.2 Kerise ohutusvahemikud



Joonis 3. Ohutusvahemikud

Võimsus	Lavaruum			Miinimumvahemik						Kivini		
	Ruumala		Kõrgus	Külgseinani	Esiseni	Ülemäär	korrus	K	B	J	min. Circa n. kg	max. Circa n. kg
	min. m ³	max. m ³										
kW			min. mm	A mm	D mm	mm	K mm	B mm	J mm			
4,5	3	6	1900	40	80	1100	120	135	245	20	28	
6,0	5	9	1900	45	100	1100	120	140	245	20	35	
8,0	8	12	1900	75	130	1100	150	170	275	20	35	
9,0	9	13	1900	80	150	1100	150	175	275	20	35	

Tabel 1. Ohutusvahemikud

Võimsus	Toitekaabel H07RN -F/ 60245 IEC 66 mm ² 400V - 415V 3N~	Kaitsekork
kW		A
4,5	5 x 1,5	3 x 10
6,0	5 x 1,5	3 x 10
8,0	5 x 2,5	3 x 16
9,0	5 x 2,5	3 x 16

Tabel 2. Kaabel ja kaitsekork

2.10 Kerise ühendamine toitevõrku

Kerise peab toitevõrku ühendama väljaõppinud elektrik, kes järgib seejuures kõiki kehtivaid eeskirju. Keris ühendatakse poolpüsiva ühenduse abil. Kasutage kaableid A07BB-F või H07RN-F (60245 IEC 66) või nendega samaväärseid kaableid. Teised väljundkaablid (signaallamp, elektrikütte ümberlülitamine) peavad samuti neile nõuetele vastama. Ärge kasutage kerise ühenduskaablina PVC-isolatsiooniga kaablit.

Mitmepooluseline (nt 7-pooluseline) kaabel on lubatud juhul, kui selle pinge on sama. Kui regulatsioonivoolu kaitsekork puudub, peab kõigi kaablite läbimõõt olema sama (kooskõlas eesmistele kaitsekorkidega).

Sauna seinal asuv jaotuskarp peaks asuma kerise minimaalses ohutusvahemikus. Jaotuskarbi max kõrgus põrandast on 500 mm (vt joonist 3 lk 10). Kui jaotuskarp asub kerisest 500 mm kaugusel, on max kõrgus põrandast 1000 mm.

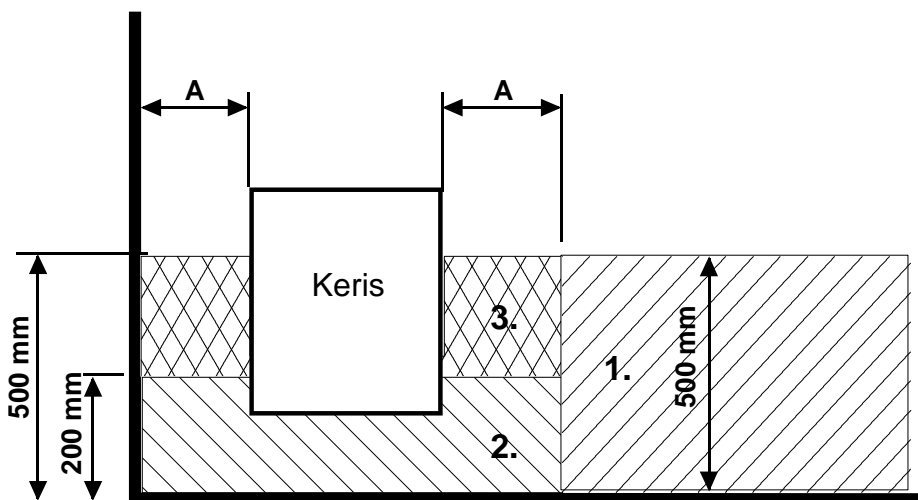
Kerise isolatsioonitakistus: kerise kütteelemendid võivad (nt hoidmise ajal) õhuniiskust imada. See võib põhjustada lekkevoolu esinemist. Niiskus kaob pärast paari küttekorda. Ärge ühendage kerise toidet läbi maaühendusriike katkesti.

Järgige kerise paigaldamisel kõiki kehtivaid elektriohutuse eeskirju.

2.11 Elektrikütte ümberlülitamine

Elektrikütte ümberlülitamine kohaldub kodudele, kus kasutatakse elektriküttesüsteemi.

Kerisel on elektrikütte ümberlülitamise juhtimiseks spetsiaalsed ühendused (tähistusega „N-55”). Ühendused N-55 ja kütteelemendid on samaaegselt pingestatud (230 V). Kerise termostaat juhib ka kütmise ümberlülitamist. Teisisõnu lülitub koduküte sisse siis, kui sauna termostaat katkestab kerise elektrivarustuse.



Joonis 4. Lavaruumis ühenduskaabli ühenduskarbile sobiva koha leidmine

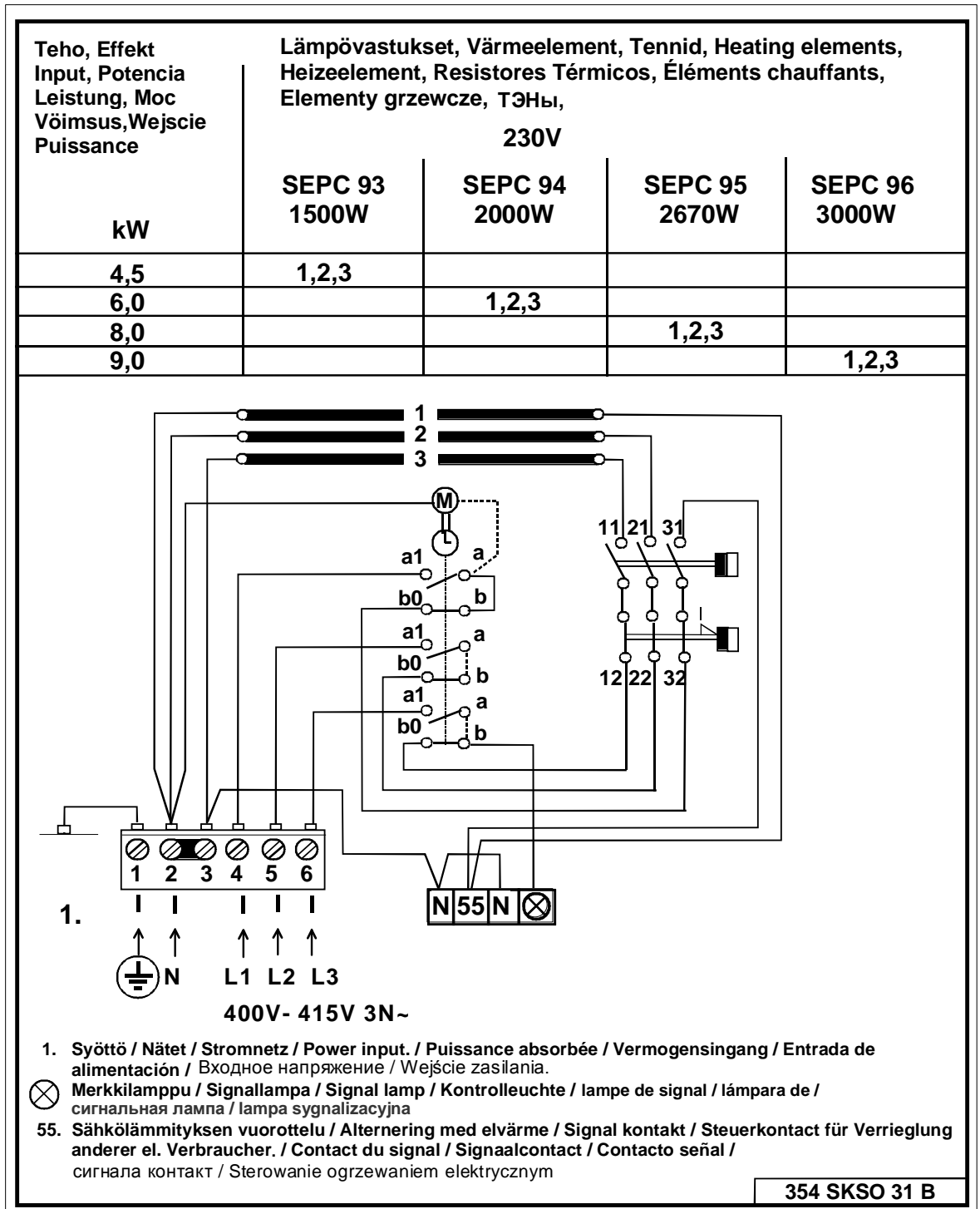
2.12 Ühenduskarbi asukoht

A = nõutav minimaalne ohutusvahemik

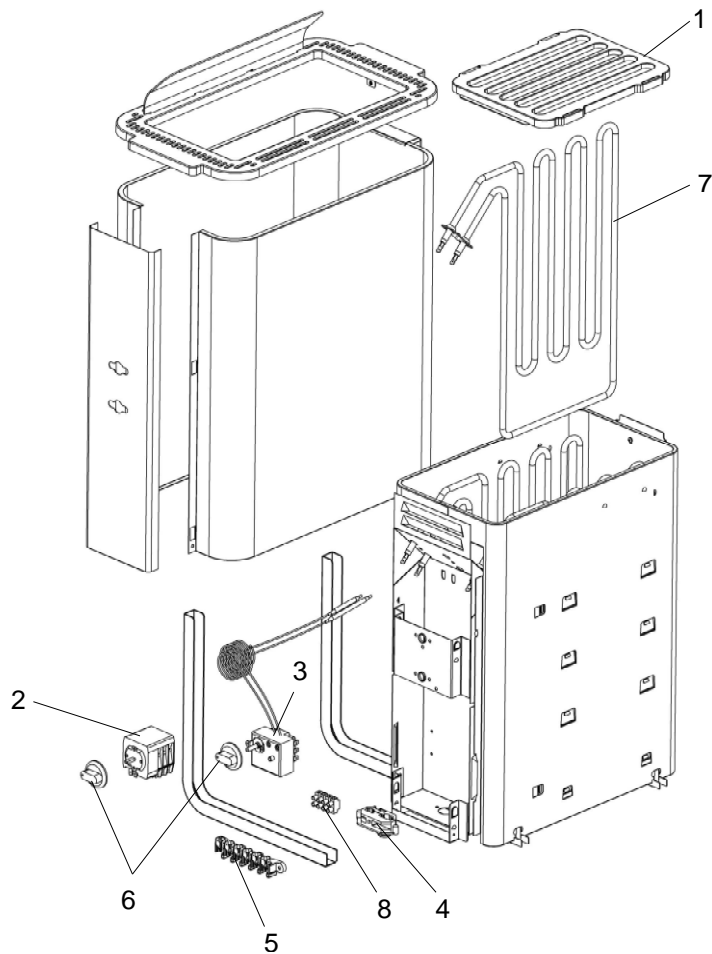
1. Ühenduskarbi soovitatav asukoht
2. Selles alas on soovitatav kasutada silumiinkarpi
3. Seda ala tuleks vältida. Kasutage alati silumiinkarpi.

Teistes alades kasutage kuumakindlat karpi (T 125 °C) ja kuumakindlaid kaableid (T 170 °C). Ühenduskarbi ümber ei tohi asuda takistusi. Kui paigaldate ühenduskarbi tsooni 2 või 3, järgige kohaliku elektrienergia pakkuja juhiseid ja eeskirju.

2.13 Ühenduste skeem



Joonis 5. Ühenduste skeem



3. Elektrikerise Havanna STS varuosad

Osa	Tootenumber	Toote nimetus	Havanna 45 STS	Havanna 60 STS	Havanna 80 STS	Havanna 90 STS
1	4069013	Havanna võre	1	1	1	1
2	5501546	Kell OYKS 3	1	1	1	1
3	5401597	Termostaat OLHE 10-1	1	1	1	1
4	7812550	Toitevõrgu ühendus NLWD 1-1	1	1	1	1
5	7712000	Kaabliklamber NKWA 1	1	1	1	1
6	7309523	Kellanupp YWWA 13-1	1	1	1	1
6	7309523	Termostaadi nupp YWWA 13-1	1	1	1	1
7	5207680	Kütteelement SEPC 93	3			
7	4316229	Kütteelement SEPC 94		3		
7	4316230	Kütteelement SEPC 95			3	
7	4316231	Kütteelement SEPC 96				3
8	5812510	Klemmliist 4 x 4 mm ²	1	1	1	1

Tabel 3. Havanna STS varuosad

4. ROHS

Keskkonnakaitsega seotud juhised

Käesoleva toote kasutusea lõppedes ei tohi seda hävitada koos majapidamisjäätmetega, vaid see tuleb viia elektri- ja elektroonikaseadmete taaskasutamiseks mõeldud kogumispunkti.

Seda näitab tootel, kasutusjuhendis või pakendil olev vastav sümbol.



Tootmiseks kasutatavad materjalid on taaskasutatavad vastavalt oma markeeringule. Kasutatud seadmete, materjalide ja muu vastav taaskasutus on vajalik tegu meie keskkonna hüvanguks. Toode viiakse taaskasutuskeskusesse ilma kerise- ja kattekivideta.

Teavet taaskasutuskeskuste kohta saate kohalikust omavalitsusest.

Keskkonnakaitse juhised

Seda toodet ei tohi tööea lõppedes koos tavalise majapidamisprügiga ära visata. Selle asemel tuleks see toimetada elektri- ja elektroonikaseadmete kogumispunkti ümbertöötlemiseks.

Sellele viitab ka tootel, kasutusjuhendis või pakendil olev sümbol.



Materjale võib ümber töödelda vastavalt neil olevale märgistusele. Materjale või seadmeid ümber töödeldes või muul viisil taaskasutades annate olulise panuse keskkonna kaitsmiseks. Palun arvestage, et toode tuleks ümbertöötlemiskeskusesse viia ilma kerisekivide või seebikivi katteta.

Küsimused ümbertöötlemiskoha kohta saate esitada kohalikele omavalitsusele.

Ympäristönsuojeluun liittyviä ohjeita

Tämän tuotteen käyttöön päätyttyä sitä ei saa hävittää normaalin talousjätteenmukana, vaan se on toimitettava sähkö- ja elektroniikkalaitteiden kierrätykseen tarkoitettuun keräyspisteeseen.

Symboli tuotteessa, käyttöohjeessa tai pakkauksessa tarkoittaa sitä.



Valmistusaineet ovat kierrätettävissä merkintänsä mukaan. Käytettyjen laitteiden uudelleenkäytöllä, materiaalien hyödyntämisellä tai muulla uudelleenkäytöllä teet arvokkaan teon ympäristömme hyväksi. Tuote palautetaan ilman kiuaskiviä ja verhoukiviä kierrätyskeskukseen.

Tietoa kierrätyspaikoista saat kuntasi palvelupisteestä.

Instructions for environmental protection

This product must not be disposed with normal household waste at the end of its life cycle. Instead, it should be delivered to a collecting place for the recycling of electrical and electronic devices.

The symbol on the product, the instruction manual or the package refers to this.



The materials can be recycled according to the markings on them. By reusing, utilising the materials or by otherwise reusing old equipment, you make an important contribution for the protection of our environment. Please note that the product is returned to the recycling centre without any sauna rocks and soapstone cover.

Please contact the municipal administration with enquiries concerning the recycling place.