

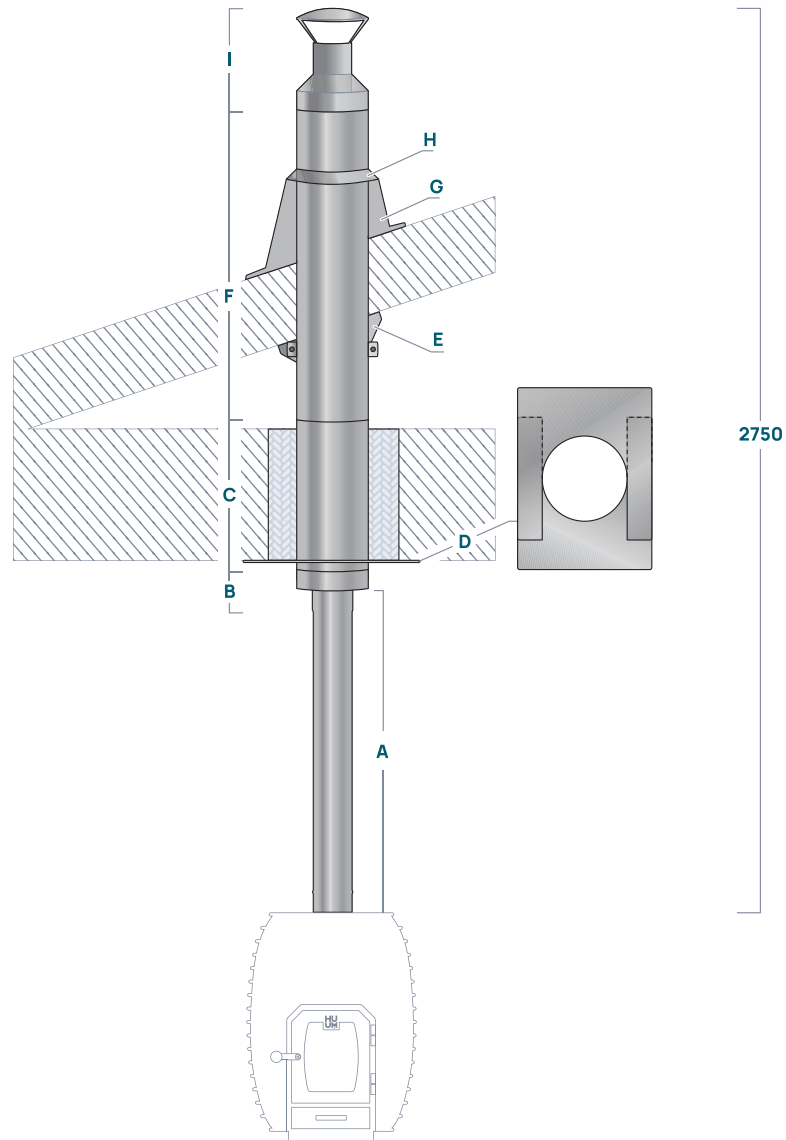


CHIMNEY SET

Through the ceiling

Korstnakomplekt - läbi lae

♥ OF SAUNA



ENG

EST

	Name/Quantity
A	Single-wall chimney 1 m
B	Chimney base, welded
C	Double-wall chimney 0.5 m
D	Cover plate for penetration of sloped ceiling, double-wall
E	Roof rafter attachment to the chimney
F	Double-wall chimney 1 m
G	Roof penetration, inclination 0-20 degrees
H	Rain collar
I	Chimney cap

	Nimetus
A	Üheseinaline korsten 1 m
B	Korstna alustus, keevitatud
C	Kaheseinaline korsten 0,5 m
D	Kaldlae läbiviigu katteplaat, kaheseinaline
E	Katuse sarika kinnitus korstnale
F	Kaheseinaline korsten 1 m
G	Katuse läbiviik, kalle 0-20 kraadi
H	Vihmakrae
I	Korstnamüts