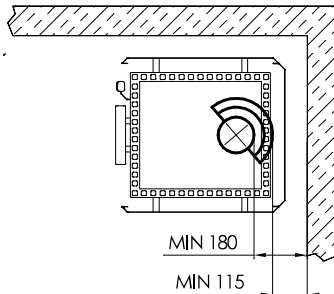
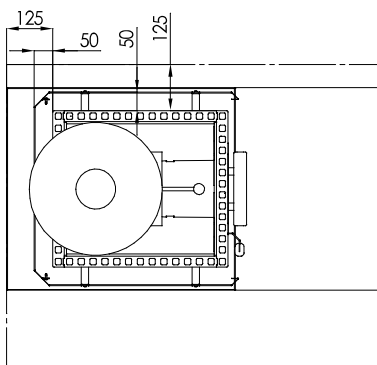
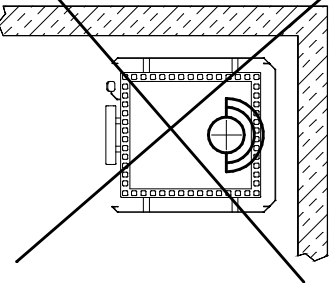


PALAVA-AINEINEN RAKENNE - ANTÄNDLIGT MATERIAL



~~PALAVA-AINEINEN RAKENNE - ANTÄNDLIGT MATERIAL~~



Osa	OsaNro	Nimitys	Liittyy	Kpl	kg
1	2146	Kota Kuru 14		1	46.9
2	155154	Suojaseinäsarja Rst	Kuru 14	1	9.7
3	921117	Asennusaluusta 550x620 Rst		1	6.2
4	921122	Eduspelti 550x450 Rst	Puukiukaat	1	2.0
5	154844	Hormisuoja Rst	Ø250x900	1	20.7

APHC Runko	MATERIAALI - LAATU MATERIAL - QUALITY	Yleiskäyttö - General tool ISO 2768 - m	MUOTO - MALLI - MITAT SHAPE - TYPE - DIMENSIONS	PAINO WEIGHT
	NARVI Oy	Mittakaava - Scale 1:10	Nimitys 1 - Description 1 Suojapaketti Nimitys 2 - Description 2 Kokoonpano	
Pvm - Date 13.01.2017	Suunnittelija - Designed by MAL	Valmistus - Manufacturing Kokoontyö		
SaliteWorks testostusnim - SW file name SW124729	Pvm - Date	Hyväksynyt - Approved by		

Tuote, projekti - Product, Project
Saunatuotteet

Osa numero - Part number
155150

Revisio - Rev
 0
 Siv - Sheet
 1 / 1