

<b>Dimensioni standard: L x P x H</b> <i>Dimensions standard: L x P x H</i> <i>Dimensiones estándar: L x P x A</i>	<i>Standard dimensions: W x D x H</i> <i>Standard Abmessungen: B x T x H</i> <i>Dimensões standard: L x P x A</i>	(mm)	320 x 470 x 430
<b>Peso</b> <i>Poids</i> <i>Peso</i>	<i>Weight</i> <i>Gewicht</i> <i>Peso</i>	(kg)	33
<b>Potenza massima a</b> <i>Puissance maximum à</i> <i>Potencia máxima a</i>	<i>Max. power at</i> <i>Installierte Leistung bei</i> <i>Potência máxima a</i>	220V (W)	1900
<b>Dimensioni della base L x P x H</b> <i>Dimensions du socle L x P x H</i> <i>Dimensiones de la base L x P x A</i>	<i>Base dimensions W x D x H</i> <i>Abmessungen Grundplatte B x T x H</i> <i>Dimensões da base L x P x A</i>	(mm)	590 x 475 x 85
<b>Altezza max. kit</b> <i>Hauter max. kit</i> <i>Altura máx. kit</i>	<i>Max. kit height</i> <i>Max. Kit Höhe</i> <i>Altura máx. kit</i>	(mm)	550

<b>M21 DT</b>	<b>M21 S</b>
<b>Selezioni programmabili</b> <i>Programmable dosing of the selections</i> <i>Sélections à dosage programmable</i> <i>Programmierbare Wahlkosten</i> <i>Selecciones a dosificación programable</i> <i>Seleções a dosagem programavel</i>	<b>Capacità serbatoio 2,5 litri</b> <i>Tank capacity 2,5 litres</i> <i>Capacité réservoir 2,5 litres</i> <i>Tankvermögen 2,5 Liter</i> <i>Capacidad del tanque 2,5 litros</i> <i>Capacidade reservatório da água 2,5 litros</i>
<b>1 Gruppo caffè</b> <i>1 Coffee group</i> <i>1 Groupe café</i> <i>1 Kaffeegruppe</i> <i>1 Grupo café</i> <i>1 Grupo café</i>	<b>1 Gruppo caffè</b> <i>1 Coffee group</i> <i>1 Groupe café</i> <i>1 Kaffeegruppe</i> <i>1 Grupo café</i> <i>1 Grupo café</i>
<b>1 Tubo vapore multidirezionale in acciaio inox</b> <i>1 Stainless steel multidirectional steam wand</i> <i>1 Lance vapeur orientable en acier inox</i> <i>1 Schwenkbarer Edelstahl-Dampfhahn</i> <i>1 Tubo vapor móvil en acero inox</i> <i>1 Tubo vapor móvel em aço inox</i>	<b>1 Tubo vapore multidirezionale in acciaio inox</b> <i>1 Stainless steel multidirectional steam wand</i> <i>1 Lance vapeur orientable en acier inox</i> <i>1 Schwenkbarer Edelstahl-Dampfhahn</i> <i>1 Tubo vapor móvil en acero inox</i> <i>1 Tubo vapor móvel em aço inox</i>
<b>1 Erogatore acqua calda multidirezionale in acciaio inox</b> <i>1 Stainless steel multidirectional hot water wand</i> <i>1 Sortie eau chaude orientable en acier inox</i> <i>1 Schwenkbarer Edelstahl-Teewasserhahn</i> <i>1 Tubo agua caliente móvil en acero inox</i> <i>1 Tubo água quente móvel em aço inox</i>	<b>1 Erogatore acqua calda multidirezionale in acciaio inox</b> <i>1 Stainless steel multidirectional hot water wand</i> <i>1 Sortie eau chaude orientable en acier inox</i> <i>1 Schwenkbarer Edelstahl-Teewasserhahn</i> <i>1 Tubo agua caliente móvil en acero inox</i> <i>1 Tubo água quente móvel em aço inox</i>
<b>Pompa volumetrica incorporata</b> <i>Built-in volumetric pump</i> <i>Pompe volumétrique incorporée</i> <i>Eingebaute volumetrische Pumpe</i> <i>Bomba volumétrica incorporada</i> <i>Bomba volumétrica incorporada</i>	<b>Pompa a vibrazione incorporata</b> <i>Built-in vibration pump</i> <i>Pompe à vibration incorporée</i> <i>Eingebaute Vibrationspumpe</i> <i>Bomba a vibração incorporada</i> <i>Bomba a vibração incorporada</i>

M21 Junior può essere appoggiata a un funzionale piano d'appoggio per il corretto posizionamento della macchina per caffè e del macinadosatore. La base è dotata di cassetto battifondi estraibile e realizzata in acciaio verniciato.

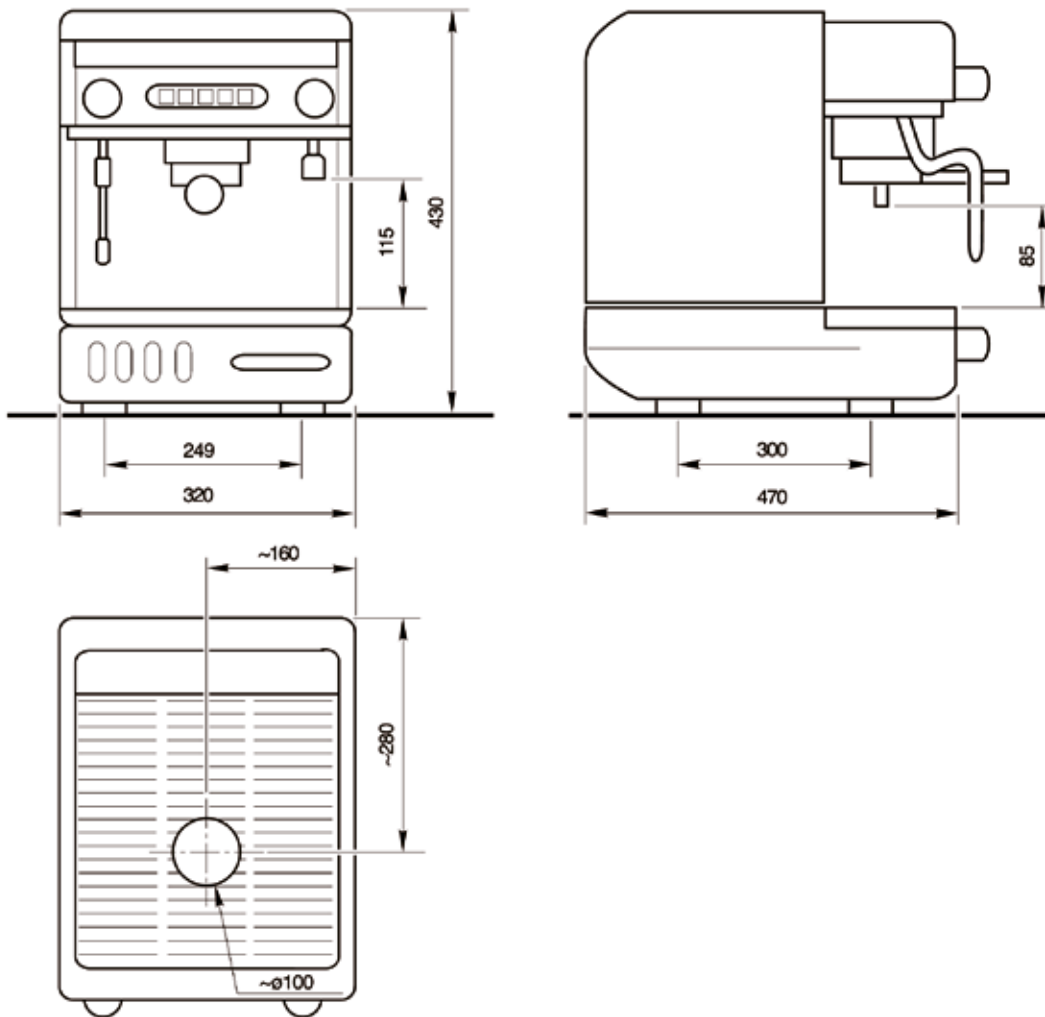
*M21 Junior can be linked to a base unit, i.e. to a functional surface featuring a removable coffee grounds' drawer with bumper. Made of painted steel, the base unit guarantees the correct position of the machine and of the grinder/doser.*

*M21 Junior peut être positionnée sur un plan d'appui fonctionnel qui assure à la machine à café et au moulin-doseur un positionnement correct. Réalisé en acier inox verni, ce socle est doté d'un tiroir extractible pour les marcs de café.*

*M21 Junior kann zwecks optimaler Aufstellung auf einer Grundplatte positioniert werden, worauf auch die Kaffeemühle gestellt werden kann. Diese Grundplatte ist aus lackiertem Stahl und hat eine praktische Kaffeesatzschublade.*

*La M21 Junior se puede combinar con una base, es decir un plano de apoyo funcional para la colocación correcta de la máquina y del molino dosificador. Dotada de un cajoncito para fondos de café, la base está realizada en acero barnizado.*

*A M21 Junior se combina com uma base, isto é, um funcional plano de apoio realizado em aço pintado e dotado de uma gaveta extraível para borras de café. Este plano garante o correcto posicionamento da máquina e do moinho doseador.*



## OPTIONAL

Base Base Socle Grundplatte Base Base

Il costruttore si riserva il diritto di modificare senza preavviso le caratteristiche delle apparecchiature trattate in questa pubblicazione. • The manufacturer reserves the right to modify the appliances presented in this publication without notice. • Le fabricant se réserve le droit de modifier sans préavis les caractéristiques des appareils présentés dans cette publication • Der Hersteller behält sich das Recht vor, die in dieser Broschüre vorgelegten Geräte ohne Voranzeige zu ändern. • El fabricante se reserva el derecho de modificar sin preaviso las características de las máquinas tratadas en este manual. • O construtor reserva-se o direito de modificar sem aviso prévio as máquinas tratadas neste manual.



On demand

