

FRANCISFRANCIS®
ESPRESSO MACHINE

FOR



X2.2

IPERESPRESSO



MANUALE DI ISTRUZIONI - INSTRUCTION MANUAL
MANUEL D'UTILISATION - BEDIENUNGSANLEITUNG
MANUAL DE INSTRUCCIONES - MANUAL DE INSTRUÇÕES
HANDLEIDING - BRUGSANVISNING - ΕΓΧΕΙΡΙΔΙΟ
ΟΔΗΓΙΩΝ ΧΡΗΣΗΣ - РУКОВОДСТВО ПО ЭКСПЛУАТАЦИИ

design Luca Trazzi

IT - REGOLE GENERALI PER L'USO DELLA MACCHINA

Leggere attentamente il libretto di istruzioni e le limitazioni sulla garanzia.

La macchina deve essere allacciata ad una regolare presa di corrente fornita di messa a terra. La macchina deve essere mantenuta pulita lavando frequentemente la griglia appoggiatezze (U), il cassetto raccogli gocce (Y), i porta capsule "Iperespresso" (S), il serbatoio (Q), la lancia vapore (P) e il terminale erogatore vapore (O).

IMPORTANTISSIMO: mai immergere la macchina in acqua o introdurla in lavastoviglie. L'acqua contenuta nel serbatoio (S) deve essere regolarmente sostituita. Non usate la macchina senza acqua nel serbatoio (valido solo per le macchine che utilizzano esclusivamente il serbatoio).

EN - GENERAL MACHINE OPERATING RULES

Carefully read the instruction manual and warranty limitations.

The appliance must be connected to a properly earthed power socket. The machine must be kept clean by frequently washing the cup holder grill (U), the drip tray (Y), the "Iperespresso" capsule holder (S), the tank (Q), the steam wand (P) and the steam wand spout (O).

EXTREMELY IMPORTANT: never immerse the machine in water or put it in the dishwasher. The water in the tank (S) must be replaced regularly. Do not use the appliance without water in the tank (only applicable for machines using only the tank).

FR - RÈGLES GÉNÉRALES POUR L'UTILISATION DE LA MACHINE

Lire attentivement le mode d'emploi et les limitations de garantie.

La machine doit être branchée à une prise de courant régulière équipée d'une mise à la terre. Garder la machine propre en lavant fréquemment la grille repose tasses (U), le bac d'égouttement (Y), le porte-capsule « Iperespresso » (S), le réservoir (Q), la lance vapeur (P) et l'extrémité de la lance vapeur (O).

TRÈS IMPORTANT : Ne jamais immerger la machine dans l'eau ou le placer dans un lave-vaisselle. L'eau contenue dans le réservoir (S) doit être changée régulièrement. Ne pas utiliser la machine sans eau dans le réservoir (valable uniquement pour les machines qui utilisent exclusivement le réservoir à eau).

DE - ALLGEMEINE HINWEISE ZUR BEDIENUNG DES GERÄTS

Die Bedienungsanleitung und die Garantieeinschränkungen sorgfältig durchlesen.

Das Gerät muss an eine ordnungsgemäße Steckdose mit Erdung angeschlossen sein. Das Gerät muss stets sauber gehalten werden, d.h. der Tassenabstellrost (U), die Abtropfschale (Y), die Kapselhalter "Iperespresso" (S), der Tank (Q), die Dampfdüse (P) und das Endstück der Dampfausgabe (O) sollten häufig gereinigt werden.

SEHR WICHTIG: Das Gerät auf keinen Fall in Wasser eintauchen oder in die Spülmaschine stellen. Das im Wassertank (S) enthaltene Wasser muss regelmäßig gewechselt werden. Das Gerät darf nicht ohne Wasser im Wassertank betrieben werden (gilt nur für jene Geräte, bei denen ausschließlich der Wassertank verwendet wird).

ES - NORMAS GENERALES DE USO DE LA MÁQUINA

Leer atentamente el manual de instrucciones y las limitaciones de la garantía.

La máquina debe conectarse a una toma de corriente provista de puesta a tierra. Mantener limpia la máquina lavando con frecuencia la rejilla apoyatazas (U), la bandeja de goteo (Y), los porta-cápsulas "Iperespresso" (S), el depósito (Q), la lanza de vapor (P) y la boquilla de suministro de la lanza de vapor (O).

MUY IMPORTANTE: No sumergir nunca la máquina en agua ni introducirla en el lavavajillas. El agua contenida en el depósito (S) debe cambiarse con regularidad. No usar la máquina sin agua en el depósito (válido sólo para las máquinas que utilizan exclusivamente el depósito).

PT - REGRAS GERAIS PARA O USO DA MÁQUINA

Leia atentamente o folheto de instruções e as limitações da garantia.

A máquina deve ser ligada a uma tomada de corrente normal equipada com ligação à terra. A máquina deve ser mantida limpa lavando frequentemente a grelha de apoio para chávenas (U), a bandeja de limpeza (Y), os porta-cápsulas "Iperespresso" (S), o reservatório (Q), a lança de vapor (P) e o terminal de distribuição de vapor (O).

IMPORTANTÍSSIMO: nunca mergulhe a máquina em água ou a introduza na máquina de lavar louça. A água contida no reservatório (S) deve ser substituída com frequência. Não use a máquina sem água no reservatório (válido apenas para as máquinas que utilizam exclusivamente o reservatório).

NL - ALGEMENE REGELS VOOR HET GEBRUIK VAN DE MACHINE

Lees aandachtig de handleiding en de garantiebeperkingen.

De machine moet op een normaal geaard stopcontact worden aangesloten. De machine moet worden schoon gehouden door het kopjesrooster (U), het lekbakje (Y), de capsulehouder "Iperespresso" (S), het reservoir (Q), het stoompijpje (P) en het uiteinde van het stoompijpje (O) regelmatig te wassen.

ZEER BELANGRIJK: dompel de machine nooit onder in water en zet het nooit in de vaatwasser. Het water in het reservoir (S) moet regelmatig worden vervangen. De machine niet gebruiken zonder water in het reservoir (geldt alleen voor machines die uitsluitend van het reservoir gebruik maken).

DK - GENERELLE REGLER FOR BRUG AF MASKINEN

Læs omhyggeligt brugsanvisningen og begrænsningerne til garantien.

Maskinen skal tilsluttes et normalt strømudtag med jordforbindelse. Maskinen skal holdes ren ved hyppig rengøring af kopbakken (U), drypbakken (Y), "Iperespresso"-kapselholderen (S), beholderen (Q) og dampdysen (P) og dampudløbsstudsden (O).

YDERST VIGTIGT: Maskinen må aldrig sænkes ned i vand eller sættes i opvaskemaskine. Vandet i beholderen (S) skal udskiftes jævnligt. Undgå at bruge maskinen uden vand i beholderen (gælder kun for maskiner, der udelukkende benytter beholderen).

GR - ΓΕΝΙΚΟΙ ΚΑΝΟΝΕΣ ΧΡΗΣΗΣ ΤΗΣ ΜΗΧΑΝΗΣ

Διαβάστε προσεκτικά το βιβλιαράκι οδηγιών χρήσης και τους περιορισμούς εγγύησης.

Η μηχανή πρέπει να συνδεθεί σε κανονική πρίζα ρεύματος με γείωση. Πρέπει να διατηρείτε καθαρή την μηχανή plένοντας τακτικά την γρίλια τοποθέτησης φλιτζανιών (U), το δίσκο συλλογής υγρών (Y), τη βάση για κάψουλες «Iperespresso» (S), το δοχείο (Q), το σωλήνα εκτόξευσης ατμού (P) και το ακραίο ακροφύσιο παροχής ατμού (O).

ΠΟΛΥ ΣΗΜΑΝΤΙΚΟ: μην βάλετε ποτέ την μηχανή σε νερό ή στο πλυντήριο πιάτων. Το νερό στο δοχείο (S) πρέπει να αντικαθίσταται τακτικά. Μην χρησιμοποιείτε την μηχανή χωρίς νερό στο δοχείο (ισχύει μόνο για τις μηχανές που χρησιμοποιούν αποκλειστικά το δοχείο νερού).

RU - ОБЩИЕ ПРАВИЛА ПО ЭКСПЛУАТАЦИИ МАШИНЫ

Внимательно прочитайте инструкцию по эксплуатации и условия гарантии.

Машина должна подключаться к стандартной сетевой розетке, имеющей заземление. Следует поддерживать машину в чистоте, часто мыть решетку-подставку для чашек (U), поддон для сбора капель (Y), держатель капсул «Iperespresso» (S), бак для воды (Q), паропроводящую трубку (P) и наконечник устройства подачи пара (O).

ЧРЕЗВЫЧАЙНО ВАЖНО: запрещается погружать машину в воду или ставить в посудомоечную машину. Воду в баке (S) необходимо менять регулярно. Не используйте машину, когда в баке нет воды (относится к машинам, которые работают только от бака).

<u>Italiano</u>	<u>Pag.4</u>
<u>English</u>	<u>Page 4</u>
<u>Français</u>	<u>Pag.18</u>
<u>Deutsch</u>	<u>Seite 18</u>
<u>Español</u>	<u>Pág. 32</u>
<u>Português</u>	<u>Pág.32</u>
<u>Nederlands</u>	<u>Pag.46</u>
<u>Dansk</u>	<u>Side 46</u>
<u>Ελληνικά</u>	<u>Σελ.60</u>
<u>Русский</u>	<u>стр.60</u>

INDICE

■ CAPSULE IPERESPRESSO	4	■ PULIZIA E MANUTENZIONE	11
■ IMPORTANTI MISURE DI SICUREZZA	4	■ DECALCIFICAZIONE	12
■ PARTI DELLA MACCHINA	7	■ INTERRUZIONE DECALCIFICAZIONE	14
■ INSTALLAZIONE E MESSA IN FUNZIONE DELLA MACCHINA	8	■ DIAGNOSTICA / ALLARMI / SERVICE	14
■ PREPARAZIONE CAFFÈ	9	■ CARATTERISTICHE TECNICHE	15
■ PREPARAZIONE LATTE MONTATO	10	■ LIMITAZIONI SULLA GARANZIA	15
■ PREPARAZIONE ACQUA CALDA	10	■ PROBLEMI E SOLUZIONI	16
		■ RACCOMANDAZIONI	17

CAPSULE IPERESPRESSO

La macchina per espresso X2.2 va utilizzata unicamente con capsule Iperespresso per uso professionale.

Il sistema è di facile e pratico utilizzo e garantisce i seguenti vantaggi:

- la sicurezza di un espresso perfetto;
- crema densa e persistente per oltre 15 minuti;
- nessun contatto tra macchina e caffè estratto;
- maggiore pulizia e igienicità della macchina;
- minore manutenzione della macchina.

IMPORTANTI MISURE DI SICUREZZA

Leggere attentamente le istruzioni.

Nell'utilizzo di apparecchiature elettriche devono essere sempre osservate le seguenti misure di sicurezza:

- L'apparecchio non è destinato ad essere utilizzato da persone (compresi i bambini) con ridotte capacità fisiche, mentali o sensoriali o con esperienza e/o competenze insufficienti, a meno che non siano sotto la supervisione di una persona responsabile della loro sicurezza o non vengano da essa istruite sull'uso dell'apparecchio. Tenere i bambini sotto supervisione, per evitare che giochino con l'apparecchio.

TABLE OF CONTENTS

■ IPERESPRESSO CAPSULES	4	■ CLEANING AND MAINTENANCE	11
■ IMPORTANT SAFETY INSTRUCTIONS	4	■ DESCALING	12
■ MACHINE PARTS	7	■ INTERRUPTION OF THE DESCALING CYCLE	14
■ MACHINE INSTALLATION AND START-UP	8	■ TROUBLESHOOTING / WARNINGS / SERVICE	14
■ MAKING COFFEE	9	■ TECHNICAL SPECIFICATIONS	15
■ MAKING FROTHED MILK	10	■ WARRANTY LIMITATIONS	15
■ DISPENSING HOT WATER	10	■ TROUBLESHOOTING	16
		■ ADVICE	17

IPERESPRESSO CAPSULES

The X2.2 espresso coffee machine is designed exclusively for use with Iperespresso professional capsules.

The system is easy and practical to use and offers the following advantages:

- the certainty of a perfect espresso coffee;
- thick and persistent crema for more than 15 minutes;
- no contact between the machine and the coffee brewed;
- greater cleanliness and hygiene of the machine;
- less machine maintenance.

IMPORTANT SAFETY INSTRUCTIONS

Read all instructions carefully.

When using electrical appliances, always follow the safety precautions below:

- The machine is not designed to be used by people (including children) with limited physical, mental or sensory abilities or insufficient experience and/or skills, unless they are supervised by a person responsible for their safety, who provides instructions on how to use the appliance. Supervise children at all times and do not allow them to play with the appliance.
- The machine must be used only by professional personnel properly

- La macchina deve essere utilizzata esclusivamente da personale professionale adeguatamente formato sugli aspetti di sicurezza ed igiene inerenti il corretto impiego della apparecchiatura.
- La macchina non può essere utilizzata per uso domestico o in uffici.
- Questa macchina è realizzata per “fare il caffè espresso” e per “riscaldare bevande”: fare attenzione a non scottarsi con getti d’acqua o di vapore o con l’uso improprio della stessa.
- Non utilizzare l’apparecchio per scopi diversi da quelli previsti; il costruttore non può essere considerato responsabile per eventuali danni derivanti da usi impropri, erronei o irragionevoli.
- Dopo aver tolto l’imballo, assicurarsi dell’integrità dell’apparecchio. In caso di dubbio, non utilizzarlo e rivolgersi a personale qualificato.
- Non installare mai la macchina in un ambiente che possa raggiungere una temperatura inferiore o uguale a 0°C (se l’acqua si ghiaccia l’apparecchio può danneggiarsi) e superiore a 40°C.
- Verificare che la tensione della rete elettrica corrisponda a quella indicata nella targa dati dell’apparecchio. Collegare l’apparecchio solo ad una presa di corrente avente una portata minima di **16A** alimentata a **230Vac** e dotata di una messa a terra conforme alla norma.
- Il costruttore non può essere considerato responsabile per eventuali incidenti causati dalla mancanza o dalla non conformità alle leggi vigenti dell’impianto di messa a terra.
- In caso di incompatibilità tra la presa e la spina dell’apparecchio, fare sostituire la spina con un’altra di tipo adatto, da un centro assistenza autorizzato.
- Al fine di evitare danni all’apparecchio o alle persone non posizionare il cavo d’alimentazione in zone pericolose.
- L’apparecchio deve essere installato:
 - in un luogo dove il suo uso e la sua manutenzione possa essere effettuata solo da personale addestrato.
 - su una superficie piana, in ambienti areati e lontano da rubinetti dell’acqua e lavelli.
- È vietato installare/utilizzare l’apparecchio:
 - all’esterno.
 - su fornelli elettrici o a gas, o dentro un forno caldo.
 - se il cavo o la spina sono danneggiati, se l’apparecchio mostra segni di funzionamento anomalo oppure se ha subito qualche danno. Portare l’apparecchio al concessionario autorizzato più vicino per le necessarie verifiche.
 - in aree dove potrebbero essere utilizzati getti d’acqua.
- La macchina deve essere installata in maniera che l’altezza da terra del piano di lavoro non sia inferiore a 1,2 mt.
- Non toccare mai una superficie calda.
- L’utilizzo di accessori non autorizzati dal produttore può provocare incendi, scosse elettriche o lesioni alle persone.

trained on the safety and hygiene matters concerning correct operation of the equipment.

- *The machine is not suitable for domestic use or use in offices.*
- *This machine is designed “to brew espresso coffee” and to “reheat beverages”. Be careful not to scald yourself with hot water or steam jets or through improper use of the machine.*
- *Do not use the appliance for purposes other than those for which it is intended. The manufacturer cannot be held responsible for any damage caused by improper, wrong or unreasonable use.*
- *After removing the package, make sure that the appliance is undamaged. If in doubt, do not use the appliance and contact a qualified technician.*
- *Do not install the machine in an area where the temperature may reach or drop below 0°C (if water freezes, the appliance may be damaged) or exceed 40°C.*
- *Check that the electrical voltage used matches the requirements indicated on the machine data plate. Connect the machine only to a properly earthed power outlet with a minimum rating of 16A powered at 230Vac.*
- *The manufacturer is not liable for accidents caused by non-compliance with the existing legislation on electrical earthing systems.*
- *If the plug and the socket are not compatible, have the plug replaced with a proper one by an authorised service centre.*
- *Do not position the power cord in dangerous areas in order to prevent injury or damage.*
- *The appliance must be installed:*
 - *in a place where it can be used and serviced only by trained personnel;*
 - *on a flat surface, in a ventilated room and away from water taps and sinks.*
- *It is forbidden to install / use the appliance:*
 - *outdoors;*
 - *on electric or gas stoves, or inside a hot oven;*
 - *if the power cord or the plug are damaged, if the appliance shows signs of malfunctioning or is damaged. Take the appliance to the closest authorised distributor for the necessary checks;*
 - *in areas in which jets of water might be used.*
- *The machine must be installed on work surface which is at least 1.2 m away from the floor.*
- *Never touch hot surfaces.*
- *Using accessories not recommended by the manufacturer may result in fire, electric shocks or personal injury.*
- *In the event of failure or malfunction, switch the appliance off and do not tamper with it. All repairs that may be required must be carried out by a Technical Service Centre authorised by the manufacturer. Failure to comply with these instructions may compromise the*

- In caso di guasto o di cattivo funzionamento dell'apparecchio, spegnerlo e non manometterlo. Per eventuali riparazioni, rivolgersi solamente ad un Centro di Assistenza Tecnica autorizzato dal costruttore. Il mancato rispetto di quanto sopra può compromettere la sicurezza dell'apparecchio.
- Per proteggersi dal fuoco, scosse elettriche o lesioni non immergere il cavo, la spina o la macchina in acqua o altro liquido.
- Prima di disinserire la spina accertarsi che l'interruttore generale (A) sia chiuso ovvero posizionato verso l'alto.
- Disinserire la spina dall'impianto elettrico in caso di:
 - inutilizzo della macchina;
 - pulizia della macchina;
 - riempimento del serbatoio.
- Lasciar raffreddare l'apparecchio prima di aggiungere o rimuovere parti accessorie e prima della pulizia.
- L'apparecchio non deve essere mai lavato con getti d'acqua.
- Mai immergere la macchina in acqua o introdurla in lavastoviglie.
- La macchina è dotata di una copertura riscaldata con funzione di scaldatazze, che consente di mantenere le tazzine alla temperatura ideale.

ATTENZIONE: copertura riscaldata con funzione di scaldatazze.

- LA SUPERFICIE DELLO SCALDATAZZE RAGGIUNGE TEMPERATURE ELEVATE.
- NON TOCCARE LA SUPERFICIE DELLO SCALDATAZZE CON PARTI SCOPERTE DEL PROPRIO CORPO.
- NON COPRIRE LA MACCHINA E/O LO SCALDATAZZE CON CANOVACCI O ALTRI ELEMENTI COPRENTI.

CONSERVARE QUESTE ISTRUZIONI.

safety of the appliance.

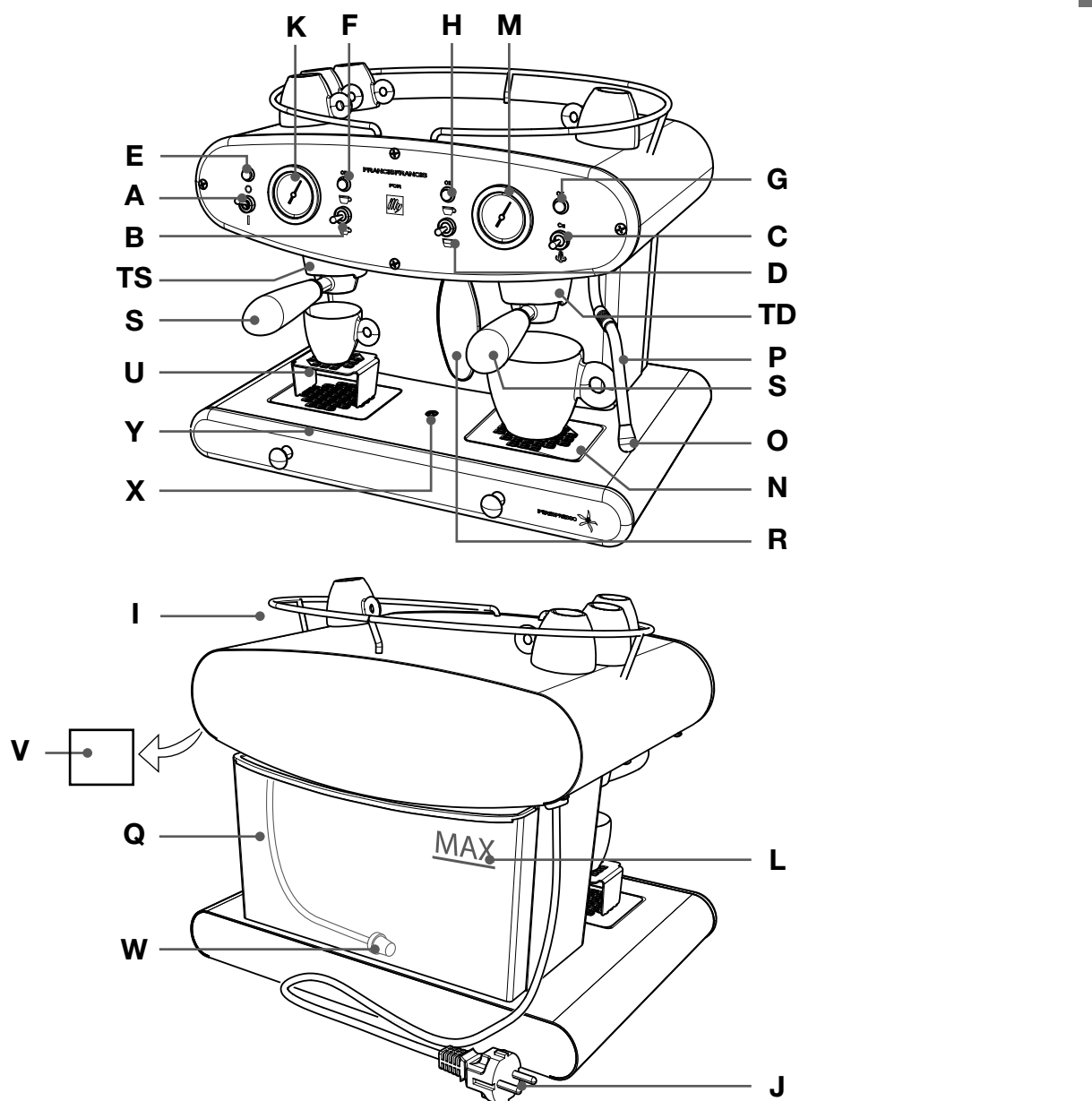
- *Never immerse the power cord, the plug or the machine in water or in any other liquid in order to protect yourself against fire, electric shocks or injury.*
- *Before removing the plug from the socket, make sure that the main switch (A) is off (in the upwards position).*
- *Remove the plug from the wall socket when:*
 - *the appliance is not being used;*
 - *it must be cleaned;*
 - *the water tank must be filled.*
- *Allow the appliance to cool before adding or removing any accessories and before cleaning.*
- *The appliance must never be washed with jets of water.*
- *Never immerse the appliance in water or place it in a dishwasher.*
- *The machine is fitted with a heated top that functions as a cup*

warming surface to keep the cups at the perfect temperature.

WARNING: *heated cover functioning as a cup warming surface.*

- *THE CUP WARMING SURFACE MAY REACH HIGH TEMPERATURES.*
- *DO NOT TOUCH THE CUP WARMING SURFACE WITH ANY PART OF YOUR BODY.*
- *DO NOT COVER THE MACHINE AND/OR THE CUP WARMING SURFACE WITH TOWELS OR ANY OTHER COVERING ITEMS.*

STORE THESE INSTRUCTIONS IN A SAFE PLACE.



PARTI DELLA MACCHINA

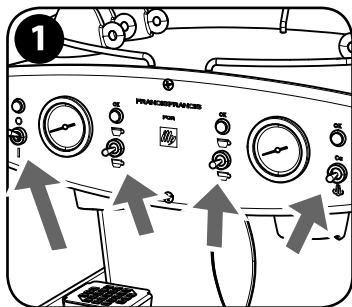
- | | | |
|---|--|--|
| <p>A. Interruttore generale: alto = OFF; basso = ON</p> <p>B. Pulsante caffè gruppo sinistro:
alto = erogazione caffè lungo;
basso = erogazione caffè corto.</p> <p>C. Pulsante vapore:
alto = ciclo decalcificazione;
basso = erogazione vapore.</p> <p>D. Pulsante caffè gruppo destro:
alto = erogazione caffè lungo;
basso = erogazione caffè corto.</p> <p>E. Spia macchina accesa</p> | <p>F. Spia gruppo caffè sinistro OK</p> <p>G. Spia vapore OK / decalcificazione</p> <p>H. Spia gruppo caffè destro OK</p> <p>I. Scaldatazze</p> <p>J. Cavo alimentazione</p> <p>K. Termometro caldaia gruppo caffè sinistro</p> <p>L. Livello massimo dell'acqua nel serbatoio</p> <p>M. Termometro caldaia gruppo caffè destro</p> <p>N. Griglia appoggia tazze</p> <p>O. Terminale erogatore vapore</p> <p>P. Lancia vapore</p> | <p>Q. Serbatoio acqua (retro)</p> <p>R. Oblò livello acqua nel serbatoio</p> <p>S. Porta capsule "Iperespresso" (2)</p> <p>TD. Gruppo caffè destro</p> <p>TS. Gruppo caffè sinistro</p> <p>U. Supporto tazzina espresso</p> <p>V. Targa dati</p> <p>W. Tubo aspirazione acqua con filtro (interno serbatoio)</p> <p>X. Indicatore raccogli gocce pieno</p> <p>Y. Cassetto raccogli gocce</p> |
|---|--|--|

MACHINE PARTS

- | | | |
|---|--|--|
| <p>A. Main switch: up = OFF; down = ON</p> <p>B. Left brew group coffee switch:
up = long coffee brewing;
down = strong coffee brewing.</p> <p>C. Steam switch:
up = descaling cycle;
down = steam dispensing.</p> <p>D. Right brew group coffee switch:
up = long coffee brewing;
down = strong coffee brewing.</p> <p>E. Machine On light</p> | <p>F. Left brew group OK light</p> <p>G. Steam OK / descaling light</p> <p>H. Right brew group OK light</p> <p>I. Cup warming surface</p> <p>J. Power cord</p> <p>K. Left brew group boiler thermometer</p> <p>L. Tank maximum water level</p> <p>M. Right brew group boiler thermometer</p> <p>N. Cup holder grill</p> <p>O. Steam wand spout</p> <p>P. Steam wand</p> | <p>Q. Water tank (rear part)</p> <p>R. Water tank level window</p> <p>S. "Iperespresso" capsule holder (2)</p> <p>TD. Right brew group</p> <p>TS. Left brew group</p> <p>U. Espresso cup holder</p> <p>V. Data plate</p> <p>W. Water suction tube with filter (tank inner part)</p> <p>X. Full drip tray indicator</p> <p>Y. Drip tray</p> |
|---|--|--|

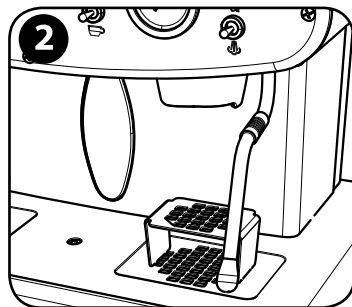
INSTALLAZIONE E MESSA IN FUNZIONE DELLA MACCHINA

MACHINE INSTALLATION AND START-UP



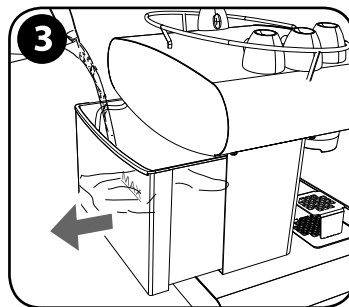
1 Accertarsi che l'interruttore generale (A) sia in posizione alta, che i pulsanti caffè e vapore (B/C/D) siano in posizione centrale.

Make sure that the main switch (A) is in its upwards position and that the coffee and steam switches (B/C/D) are in their central position.



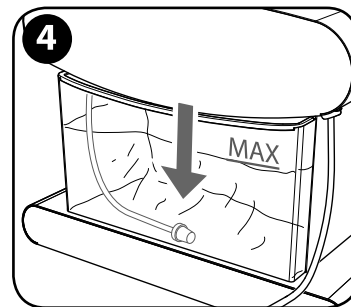
2 Accertarsi che la lancia vapore (P) sia rivolta verso la griglia.

Make sure that the steam wand (P) is turned towards the grill.



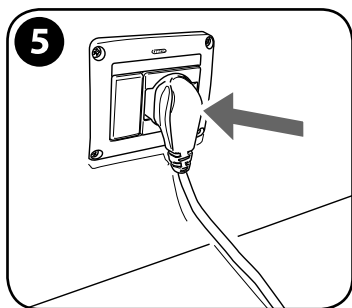
3 Estrarre il serbatoio (Q), lavarlo, riempirlo con acqua fresca.

Remove the tank (Q), wash it and fill it with fresh water.



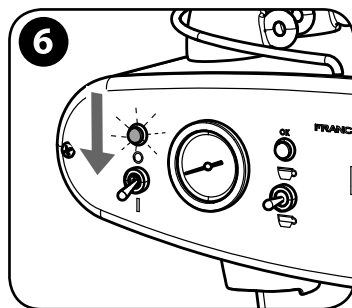
4 Riposizionare il serbatoio nel suo alloggiamento; assicurarsi che il tubo di aspirazione (W) sia immerso nell'acqua.

Put the water tank back in its housing; make sure that the suction tube (W) is immersed in water.



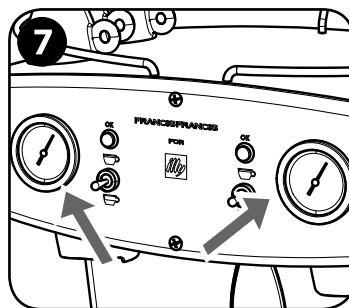
5 Inserire la spina nella presa.

Insert the power cord into the socket.



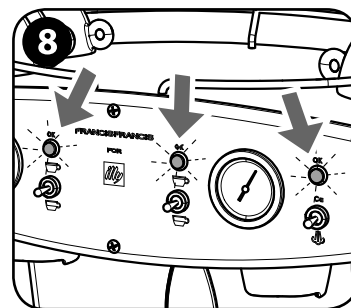
6 Accendere la macchina abbassando l'interruttore generale (A). La spia (E) di colore rosso si accende.

Turn on the machine by moving the main switch (A) downwards. The red light (E) turns on.



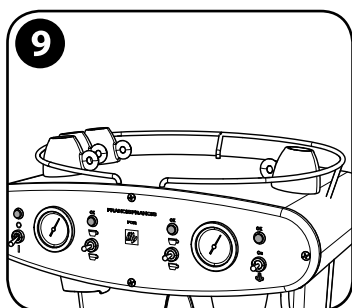
7 Attendere... la macchina si sta scaldando (le spie F/H/G lampeggiano).

Wait... the machine is warming up (the lights F/H/G flash).



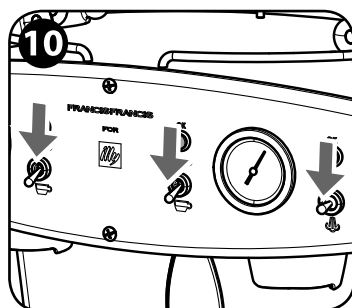
8 Le spie (F/H/G) sono accese fisse. La macchina è pronta.

The lights (F/H/G) shine steadily. The machine is ready.



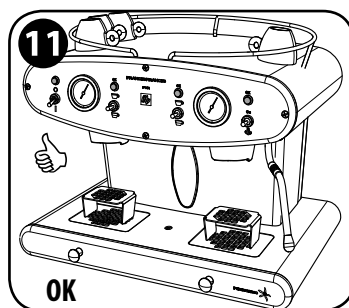
9 Dopo 15 minuti lo scaldatasse raggiunge la temperatura di funzionamento normale.

After 15 minutes, the cup warming surface reaches the normal operating temperature.



10 Prima di utilizzare la macchina e/o dopo un lungo periodo di inattività (7gg), erogare in un contenitore alcune tazze d'acqua premendo gli interruttori (B, C e D) verso il basso.

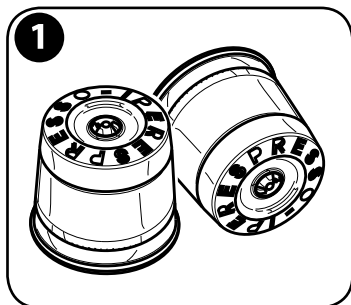
Before using the machine and/or after a long period of inactivity (7 days), dispense a few cups of water into a container by moving the switches (B, C and D) downwards.



11 La macchina è pronta.

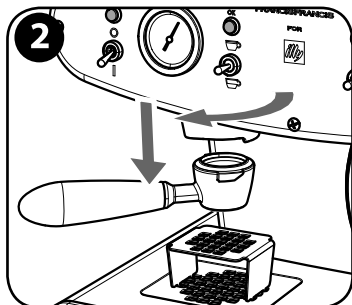
The machine is ready.

PREPARAZIONE CAFFÈ MAKING COFFEE



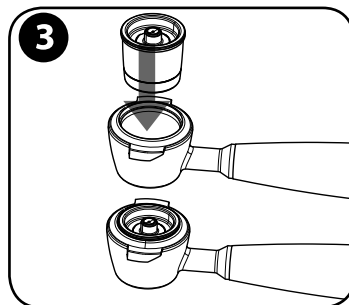
Usare solo capsule Iperpresso professional.

Use only professional Iperpresso capsules.



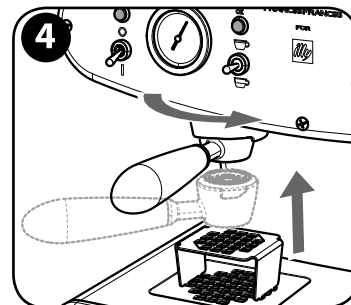
Sganciare il porta capsule (S).

Release the capsule holder (S).



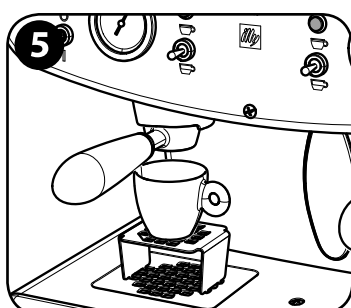
Inserire una capsula all'interno.

Insert a capsule.



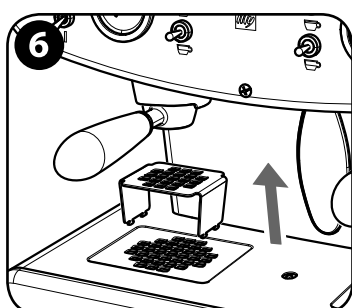
Agganciare il porta capsule nell'alloggiamento facendolo ruotare verso destra fino al suo arresto.

Secure the capsule holder to its seat by rotating it to the right until it locks into place.



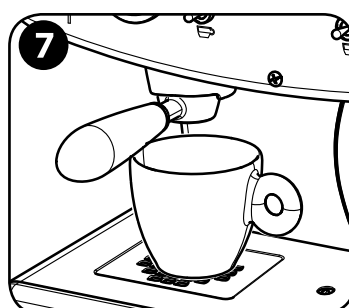
Posizionare la tazzina...

Place the cup in position...



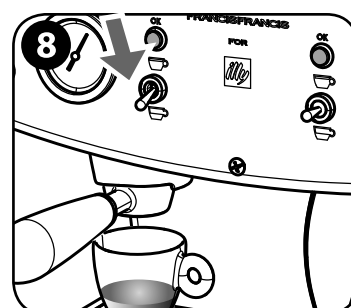
... o rimuovere il supporto...

...or remove the holder...



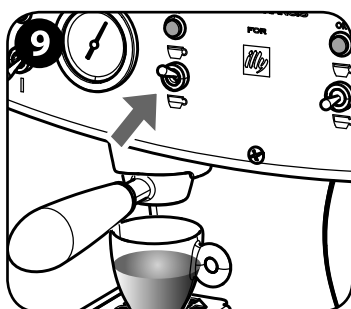
... e posizionare una tazza grande.

...and position a large cup.



Azionando **verso il basso** il pulsante di erogazione per un tempo inferiore a 3 secondi, si sceglie l'erogazione di un **espresso normale** (modalità erogazione automatica).

By keeping the brewing switch **down** for less than 3 seconds, a **normal espresso coffee** is selected (automatic brewing mode).



Azionando **verso l'alto** il pulsante di erogazione per un tempo inferiore a 3 secondi, si sceglie l'erogazione di un **espresso lungo** (modalità erogazione automatica).

By keeping the brewing switch **up** for less than 3 seconds, a **long espresso** is selected (automatic brewing mode).



L'erogazione terminerà automaticamente.

Nota:

Premere il tasto appena selezionato per fermare l'erogazione manualmente.

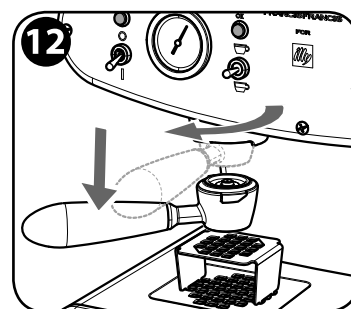
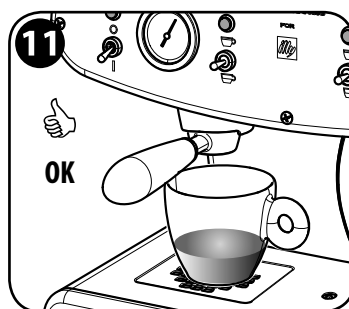
È possibile modificare i volumi di erogazione memorizzati. Mantenendo il pulsante azionato per un tempo superiore a 12 secondi durante l'erogazione, la macchina si pone in modalità programmazione. Il volume erogato al momento del rilascio del pulsante sarà quello memorizzato per le successive erogazioni.

Brewing will stop automatically.

Note:

Press the same button in order to manually stop brewing.

You can modify the brewing volumes saved. By keeping the switch up or down for more than 12 seconds during brewing, the machine goes into programming mode. The volume brewed when the switch is released is saved for the next brewing.



Ad erogazione ultimata, sganciare il porta capsule ed espellere la capsula esausta capovolgendolo.

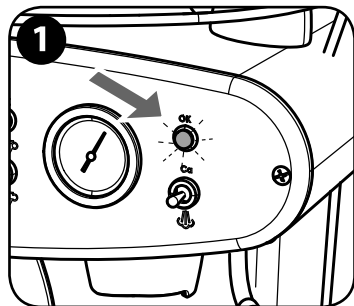
At the end of the brewing cycle, release the capsule holder and remove the used capsule by turning the capsule holder upside down.

PREPARAZIONE LATTE MONTATO

MAKING FROTHED MILK

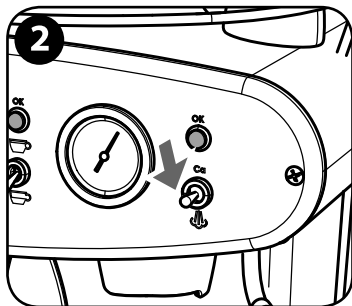
Per montare il latte necessario alla preparazione del cappuccino, si consiglia di utilizzare latte freddo intero.

In order to froth the milk needed to make a cappuccino, it is recommended to use cold whole milk.



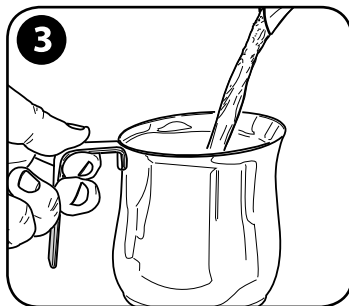
1 Verificare che la macchina sia pronta.
(Spia vapore accesa)

*Ensure that the machine is ready.
(Steam light on)*



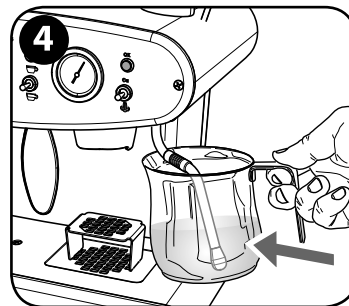
2 Attivare l'erogazione del vapore per un paio di secondi, così da eliminare eventuale acqua di condensa presente nella lancia vapore.

Dispense steam for a few seconds so as to eliminate any water in the steam wand.



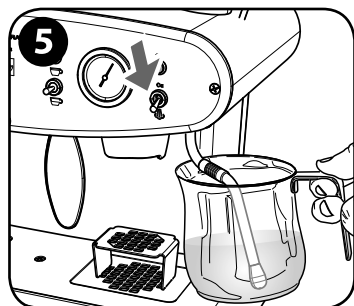
3 Versare il latte in un contenitore metallico.

Pour the milk into a metal recipient.



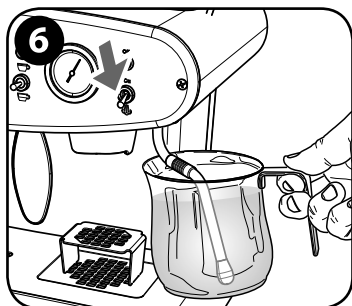
4 Inserire la lancia vapore nel latte.

Insert the steam wand in the milk.



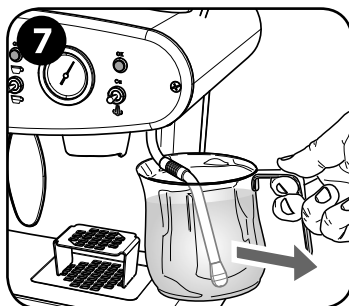
5 Premere il pulsante verso il basso per avviare l'erogazione del vapore.

Move the switch downwards to start dispensing steam.



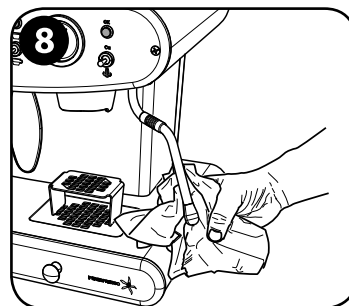
6 Premere nuovamente il pulsante verso il basso per fermare l'erogazione del vapore.

Move the switch downwards again to stop dispensing steam.



7 Estrarre il contenitore; versare la schiuma e il latte nella tazza.

Remove the container; pour the froth and milk into the cup.



8 Dopo ogni preparazione, attivare l'erogazione del vapore per qualche secondo e poi pulire la lancia vapore dai residui di latte utilizzando un panno umido.

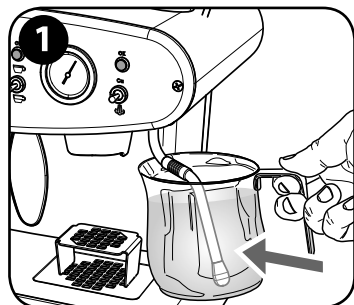
After each beverage, dispense steam for a few seconds and clean the steam wand with a damp cloth in order to remove any milk residues.

PREPARAZIONE ACQUA CALDA

DISPENSING HOT WATER

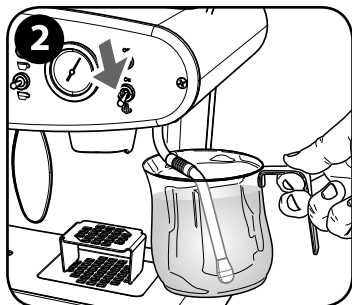
Questo paragrafo consente la corretta erogazione di acqua calda per la preparazione di tè o infusi.

This section describes how to correctly dispense hot water for preparing tea and infusions.



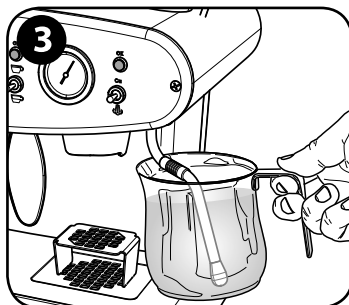
1 Immergere la lancia vapore in un contenitore metallico con la quantità di acqua da scaldare.

Immerse the steam wand in a metal container with the amount of water to be heated.



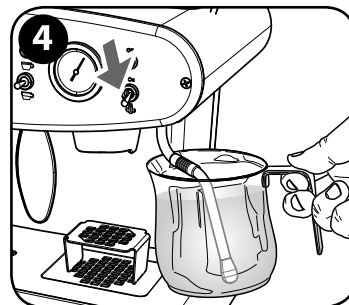
2 Premere il pulsante verso il basso per avviare l'erogazione del vapore; il vapore scalderà l'acqua.

Move the switch downwards to start dispensing steam; the steam will heat the water.



3 Attendere.....

Wait.....



4 Raggiunta la temperatura dell'acqua desiderata, premere nuovamente il pulsante verso il basso per fermare l'erogazione del vapore.

Once the desired water temperature has been reached, move the button downwards again to stop dispensing steam.

PULIZIA E MANUTENZIONE

CLEANING AND MAINTENANCE

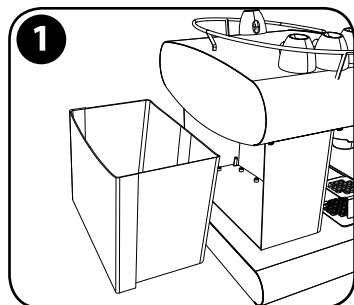
Per il corretto funzionamento e un elevato standard di qualità della bevanda si consiglia di eseguire regolarmente e scrupolosamente la pulizia della macchina. Queste operazioni devono essere eseguite a macchina fredda e scollegata dalla rete elettrica.

Importante: ricordatevi di tenere sempre la lancia vapore priva di residui di latte sia esternamente che internamente ai fori di erogazione. NON lavare i componenti della macchina in lavastoviglie.

For correct operation and high quality standards, it is recommended to regularly and thoroughly clean the machine.

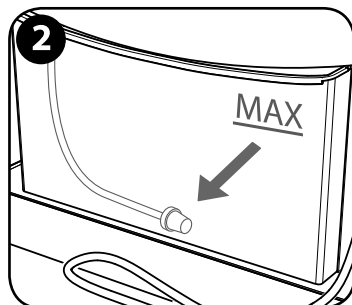
These operations must be performed when the machine is cold and disconnected from the power supply.

Important: remember to always keep the steam wand free of milk residues both inside and outside of the dispensing holes. DO NOT wash the machine components in the dishwasher.



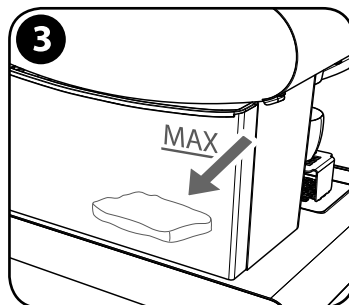
Lavare il serbatoio dell'acqua.

Wash the water tank.



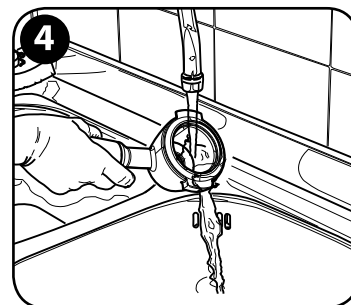
Controllare che il filtro sia pulito e libero da impurità. In caso di necessità lavarlo o sostituirlo con uno nuovo.

Ensure that the filter is clean and free from any impurities. If necessary, wash it or replace it with a new one.



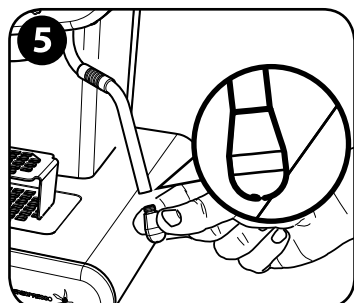
Verificare e/o sostituire il dispositivo di addolcimento dell'acqua secondo le specifiche del costruttore.

Check and/or replace the water softening device according to the manufacturer's specifications.



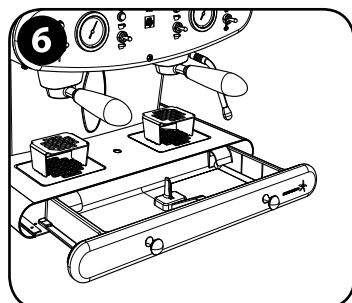
Lavare i porta capsule con acqua corrente.

Wash the capsule holder under running water.



Pulire la lancia vapore. Svitare il terminale della lancia per una migliore pulizia dei fori di erogazione.

Clean the steam wand. Unscrew the wand end for a more thorough cleaning of the dispensing holes.



Pulire il cassetto raccogli gocce e la griglia d'appoggio.

Clean the drip tray and the cup holder grill.

DECALCIFICAZIONE DESCALING

La necessità di eseguire la decalcificazione dipende dalla tipologia di acqua usata, dalle ore di funzionamento della macchina e dal numero di caffè erogati.

La macchina è dotata di un programma automatico che consente di ottimizzare la pulizia e di rimuovere i residui di calcare dal suo interno.

IMPORTANTE: La procedura di decalcificazione verrà eseguita contemporaneamente sui gruppi caffè e sull'erogatore vapore.

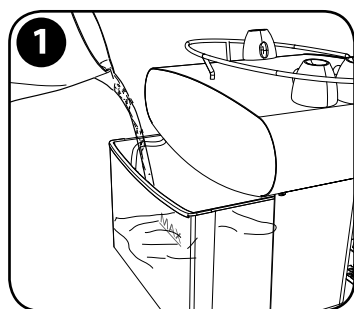
ATTENZIONE: se la decalcificazione non viene effettuata regolarmente il funzionamento della macchina può essere compromesso e diventa indispensabile un intervento del centro di assistenza.

The need to descale depends on the type of water used, the hours of operation and the number of coffee cups brewed by the machine.

The machine is equipped with an automated program that allows you to optimise cleaning and to remove limescale deposits from the inside.

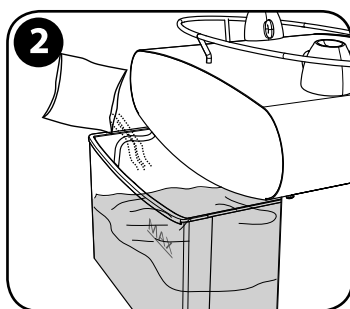
IMPORTANT: The descaling procedure will be performed on the brew groups and on the steam wand at the same time.

WARNING: if the descaling procedure is not carried out regularly, the correct operation of the appliance may be compromised, which may result in the need for repair by the service centre.



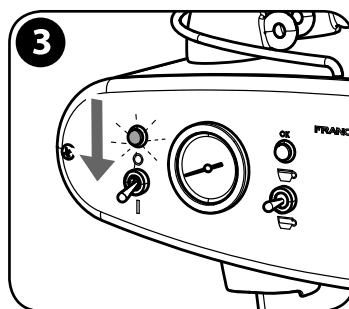
Riempire il serbatoio acqua con 3 litri di acqua fresca.

Fill the water tank with 3 litres of fresh water.



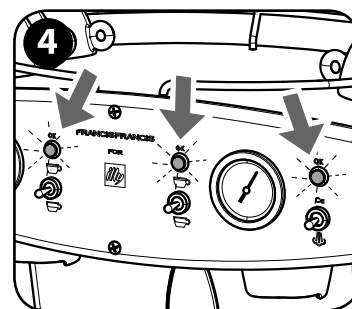
Versare 3 bustine di soluzione decalcificante. Mescolare fino a completo scioglimento.

Add 3 sachets of descaling solution. Stir until it is completely dissolved.



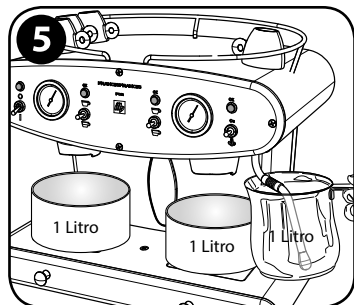
Accendere la macchina

Turn on the machine.



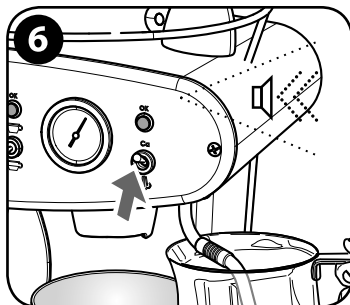
Attendere l'accensione delle spie dei due gruppi caffè e della spia del vapore.

Wait until the lights of the two brew groups and the steam light turn on.



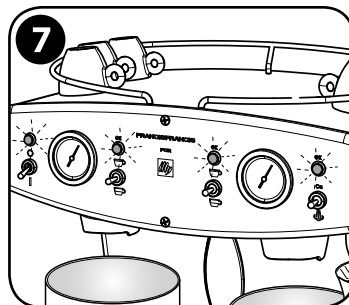
Posizionare un recipiente con capienza di almeno 1 litro sotto ognuno dei gruppi e sotto la lancia vapore.

Place a container with a capacity of at least 1 litre under each group and under the steam wand.



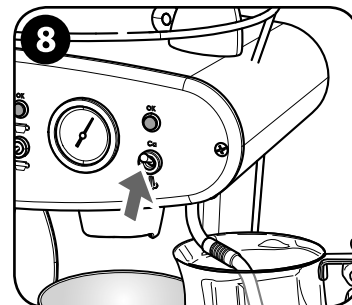
Premere il pulsante vapore verso l'alto per 2 secondi per avviare la decalcificazione. La macchina emette un segnale acustico e segnala l'entrata per la richiesta di attivazione del ciclo.

Keep the steam switch up for 2 seconds to start the descaling process. The machine gives out an acoustic signal to indicate that you can now request the cycle activation.



Al rilascio del pulsante vapore l'avvenuta selezione del ciclo viene segnalata mediante il lampeggio di tutte le spie.

Once the steam switch is released, all lights start flashing to indicate that the cycle has been selected.

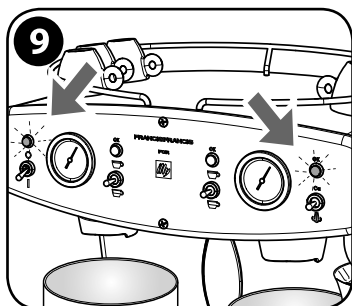


Entro 5 secondi dal lampeggio di tutte le spie, premere nuovamente il pulsante verso l'alto per avviare il ciclo.

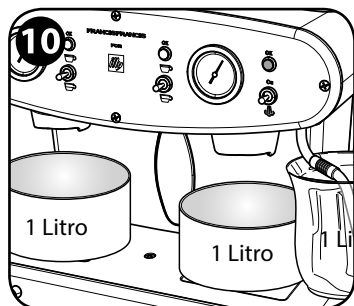
Within 5 seconds after all lights start flashing, move the switch upwards again to start the cycle.

Attenzione: dopo la selezione, si hanno 5 secondi per eseguire l'avvio del ciclo. Qualora dopo la Selezione si lascino trascorrere più di 5 secondi, la macchina esce dalla modalità Decalcificazione e torna allo stato di attesa.

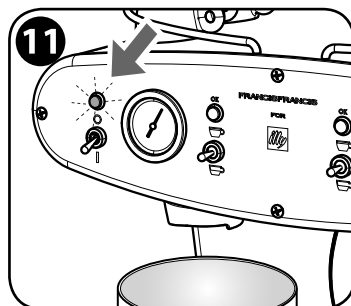
Warning: after the selection, the cycle must be started within 5 seconds. Should more than 5 seconds be allowed to pass after the Selection, the machine exits the Descaling mode and returns to the stand-by mode.



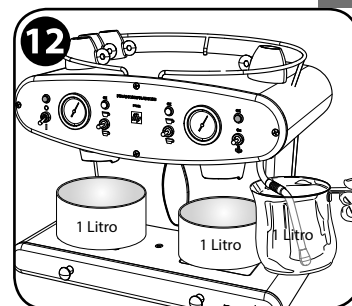
9 La spia d'accensione e la spia vapore lampeggiano.
The power-on light and the steam light start flashing.



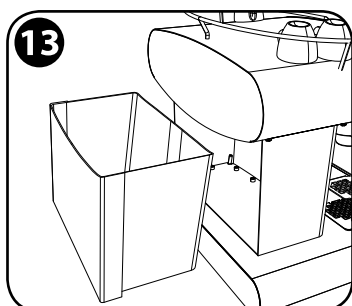
10 La macchina eroga la soluzione ad intervalli in modo automatico.
The machine dispenses the descaling solution at regular intervals.



11 Quando il ciclo è terminato, la spia lampeggia velocemente.
At the end of the cycle, the light flashes quickly.

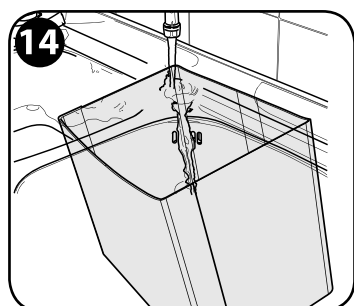


12 Svuotare tutti i contenitori utilizzati e riposizionarli per il lavaggio.
Empty all containers used and place them back for washing.



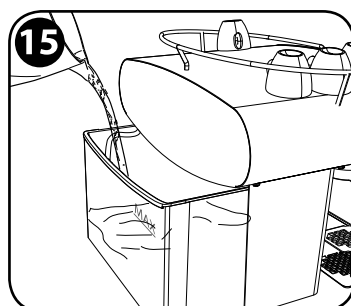
13 Estrarre il serbatoio dell'acqua.
Remove the water tank.

Remove the water tank.



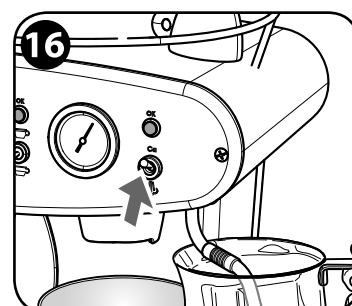
14 Lavare molto bene il serbatoio.
Rinse the tank thoroughly.

Rinse the tank thoroughly.



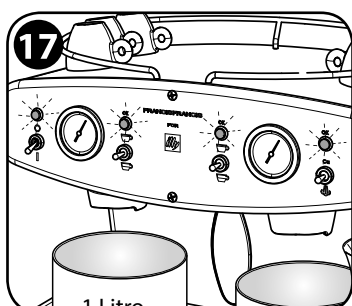
15 Riempire il serbatoio con acqua fresca fino al livello MAX.
Fill the tank with fresh drinking water up to the MAX level.

Insert the water tank into the machine.



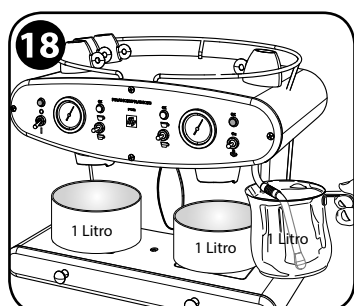
16 Premere il pulsante vapore verso l'alto per avviare il ciclo di lavaggio.
Move the steam switch upwards to start the wash cycle.

Move the steam switch upwards to start the wash cycle.



17 Durante il lavaggio tutti le spie lampeggiano. Al termine tutte le spie restano fisse.
During washing, all lights flash. At the end, all lights shine steadily.

During washing, all lights flash. At the end, all lights shine steadily.



18 Terminato il lavaggio, svuotare tutti i contenitori utilizzati. La macchina è pronta.
When washing has been completed, empty all containers used. The machine is ready.

When washing has been completed, empty all containers used. The machine is ready.

Non bere il liquido erogato durante il processo di decalcificazione; la macchina può essere utilizzata per erogare caffè solo quando il processo di decalcificazione è terminato. Si consiglia di usare il prodotto specifico per la decalcificazione. Se le procedure di decalcificazione non vengono eseguite il calcare può provocare l'ostruzione del circuito idraulico, con conseguente decadimento delle prestazioni fino al possibile blocco della macchina.

In caso di black out elettrico, al ripristino della corrente, la spia rossa lampeggia; questo indica che il ciclo di decalcificazione/ lavaggio deve essere completato. Premere nuovamente lo stesso pulsante vapore (C) verso l'alto per riavviarlo.

Do not drink the liquid dispensed during the descaling process. The machine can be used to brew coffee only when the descaling process is complete. It is recommended to use the specific product for descaling. If the descaling procedures are not carried out, limescale can clog the water circuit. This can worsen the performance of the machine and even cause machine failure.

Should an electrical blackout occur, the red light starts flashing quickly once power supply has been restored. This indicates that the descaling/washing cycle needs to be completed. Move the steam switch (C) upwards again to restart the cycle.

INTERRUZIONE DECALCIFICAZIONE INTERRUPTION OF THE DESCALING CYCLE

Il ciclo di decalcificazione può essere interrotto per sbloccare la macchina nel caso in cui questa si blocchi.

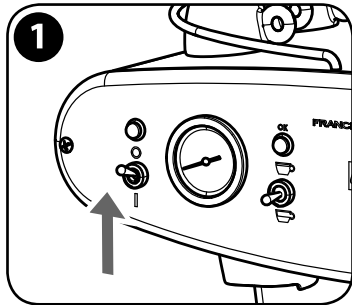
IMPORTANTE: la procedura di decalcificazione dovrà essere comunque eseguita appena possibile

ATTENZIONE: si deve procedere alla pulizia del serbatoio dell'acqua ed al risciacquo dei circuiti della macchina erogando 5 cicli di caffè senza utilizzare la capsula. Erogare per circa 30 secondi del vapore per risciacquare il circuito vapore.

Should the machine stop, the descaling cycle can be interrupted in order to restart the machine.

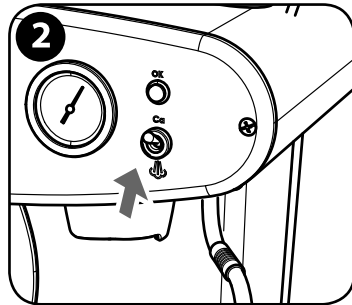
IMPORTANT: you will still need to carry out the descaling procedure as soon as possible.

WARNING: clean the water tank and rinse the machine circuits by brewing 5 coffee cycles without using any capsule. Dispense steam for about 30 seconds to rinse the steam circuit.



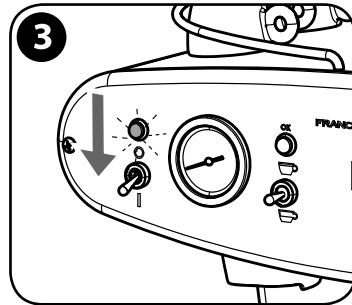
1 Spegnerne portando l'interruttore sulla posizione "0".

Turn off the machine by moving the main switch to "0".



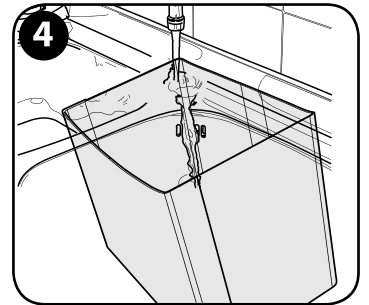
2 Mantenere premuto il pulsante vapore verso l'alto...

Keep the steam switch up...



3 ... e accendere la macchina portando l'interruttore sulla posizione "1".

...and turn on the machine by moving the main switch to "1".



4 Lavare bene il serbatoio e tutti i circuiti.

Wash the tank and all its circuits thoroughly.

DIAGNOSTICA / ALLARMI / SERVICE TROUBLESHOOTING / WARNINGS / SERVICE

Di seguito sono riportate le indicazioni visualizzate per effettuare una rapida diagnosi della macchina.

Below are the indications shown on the display and allowing for a quick diagnosis of the machine.

<p>ACCESO Macchina accesa ON <i>The machine is on.</i></p>	<p>LAMPEGGIANTI Macchina in riscaldamento FLASHING <i>The machine is warming up.</i></p>	<p>ACCESI Macchina pronta STEADY ON <i>The machine is ready.</i></p>	<p>LAMPEGGIANTE Erogazione vapore FLASHING <i>Steam dispensing.</i></p>
<p>LAMPEGGIANTI VELOCI Guasto gruppo della spia lampeggiante FLASHING QUICKLY <i>Failure of the group indicated by the flashing light.</i></p>	<p>LAMPEGGIANTE Eseguire la decalcificazione della macchina. FLASHING <i>Descalce the machine.</i></p>	<p>LAMPEGGIANTI Richiesta di eseguire prima possibile la decalcificazione della macchina. FLASHING <i>The machine needs to be descaled as soon as possible.</i></p>	<p>LAMPEGGIANTI + BEEP Eseguire urgentemente decalcificazione della macchina, altrimenti si avrà l'arresto della funzione vapore. FLASHING + BEEP <i>The machine urgently need to be descaled, otherwise the steam function will stop.</i></p>

CARATTERISTICHE TECNICHE

Materiale carrozzeria: acciaio inox

3 Termoblocchi (alluminio e inox) indipendenti

3 pompe con pressione nominale di 15 bar (1,5 Mpa)

Voltaggio: 230 V, 50 Hz (EU)

Potenza: 2400 W (EU)

Serbatoio: 5 litri

Peso: 22 Kg

Dimensioni: larghezza 46 - altezza 39 - profondità 36 cm

Livello di pressione sonora ponderata "A" = 72 dB, incertezza 2.5 dB.

Capienza della vaschetta raccogli gocce: 1 litro (circa 100 erogazioni).

Controllo elettronico della temperatura.

Erogazione vapore.

Copertura riscaldata con funzione di scaldatazze, che consente di mantenere le tazzine alla temperatura ideale.

Possibilità di programmare diverse tipologie di volumi di erogazione (2 per gruppo).

Il produttore si riserva il diritto di apportare modifiche o miglioramenti senza preavviso.

TECHNICAL SPECIFICATIONS

Body: stainless steel.

3 independent thermoblocks (aluminium and stainless steel).

3 pumps with rated pressure of 15 bar (1.5 Mpa).

Voltage: 230 V, 50 Hz (EU).

Power: 2400 W (EU).

Tank: 5 litres.

Weight: 22 kg.

Dimensions: 46 cm wide x 39 cm high x 36 cm deep.

A-weighted sound pressure level = 72 dB, uncertainty 2.5 dB.

Drip tray capacity: 1 litre (about 100 brewing cycles).

Electronic temperature control.

Steam dispensing.

Heated top functioning as a cup warming surface to keep the cups at the perfect temperature.

The user can program different brewing volumes (2 per group).

The manufacturer reserves the right to undertake modifications or improvements without notice.

LIMITAZIONI SULLA GARANZIA

La garanzia non copre:

1. danni causati da mancata decalcificazione o da mancata manutenzione ordinaria come prescritto nel presente manuale
2. danni derivanti da uso improprio o installazione non conforme alle prescrizioni del produttore contenute nel presente manuale
3. difetti di carrozzeria od estetici derivanti dall'uso della macchina (graffi, ammaccature, ecc.)
4. danni dovuti a trasporti effettuati con imballo non originale
5. difetti relativi alla bevanda non derivanti direttamente dal funzionamento della macchina.

La garanzia decade:

1. in caso di utilizzo di ricambi non originali
2. in caso di interventi di tecnici o centri di assistenza non autorizzati dal produttore.

WARRANTY LIMITATIONS

The warranty does not cover:

1. damage caused by failure to descale or failure to perform the scheduled maintenance as instructed in this manual;
2. damage from misuse or installation that is not compliant with the instructions provided by the manufacturer in this manual;
3. body or appearance defects deriving from use of the machine (scratches, dents, etc.);
4. damage caused from use of non-original packaging during shipping;
5. beverage-related defects when not caused directly by machine operation.

The warranty becomes void:

1. in the case of non-original spare parts being used;
2. in the case of technical assistance or service centre not authorised by the manufacturer.

PROBLEMI E SOLUZIONI

PROBLEMA	SOLUZIONE	PERMANENZA DEL PROBLEMA
Lampeggio molto veloce della Spia caffè (F) o (H).	Eeguire le seguenti operazioni: <ul style="list-style-type: none"> - spegnere la macchina; - se necessario riempire il serbatoio; - accendere la macchina ed attendere l'accensione della spia BLU (F o H). In caso di ripetizione del segnale luminoso veloce ripetere l'operazione precedente per due volte. È sempre possibile continuare ad utilizzare i gruppi funzionanti (caffè e vapore) della macchina.	Contatta l'assistenza
Lampeggio molto veloce della Spia vapore (G).	Eeguire le seguenti operazioni: <ul style="list-style-type: none"> - spegnere la macchina; - se necessario riempire il serbatoio; - accendere la macchina e attendere l'accensione di tutte le spie - mettere un recipiente in corrispondenza della lancia vapore e premere verso il basso il pulsante del vapore (C); - Premere nuovamente verso il basso il pulsante (C); È sempre possibile continuare ad utilizzare i gruppi caffè della macchina.	
La macchina interrompe l'erogazione del caffè.	Manca acqua nel serbatoio: <ul style="list-style-type: none"> - riempire il serbatoio dell'acqua; - togliere il portacapsula dal gruppo; - azionare un pulsante d'erogazione a scelta fino alla fuoriuscita dell'acqua. Verificare che il tubo di aspirazione (W) sia immerso nell'acqua. È sempre possibile continuare ad utilizzare i gruppi funzionanti della macchina.	

TROUBLESHOOTING

PROBLEM	SOLUTION	PERSISTENCE OF THE PROBLEM
<i>The brewing light (F) or (H) flashes very quickly.</i>	<i>Carry out the following steps:</i> <ul style="list-style-type: none"> - switch off the machine; - fill the tank if necessary; - switch on the machine and wait until the BLUE light (F or H) turns on. <i>If the light keeps flashing quickly, repeat the previous operation twice.</i> <i>You can always keep using the operating groups (the brew one and the steam one) of the machine.</i>	Contact the service centre
<i>The steam light (G) flashes very quickly.</i>	<i>Carry out the following steps:</i> <ul style="list-style-type: none"> - switch off the machine; - fill the tank if necessary; - switch on the machine and wait until all the lights turn on; - place a container under the steam wand and move the steam switch (C) downwards; - move the switch (C) downwards again. <i>You can always keep using the brew groups of the machine.</i>	
<i>The machine stops brewing coffee.</i>	<i>There is no water in the tank:</i> <ul style="list-style-type: none"> - fill the water tank; - remove the capsule holder from the group; - activate a brewing switch of your choice until water comes out. <i>Make sure that the suction tube (W) is immersed in water.</i> <i>You can always keep using the operating groups of the machine.</i>	

PROBLEMA	SOLUZIONE	PERMANENZA DEL PROBLEMA
Premio il pulsante (C) verso il basso e la macchina non eroga vapore.	Verificare che: - il serbatoio contenga dell'acqua; - la spia (G) sia accesa. Verificare che il tubo di aspirazione (W) sia immerso nell'acqua.	Contatta l'assistenza
Fuoriuscita di acqua dalla macchina.	- spegnere la macchina; - disinserire spina elettrica dalla rete.	
Perdite d'acqua dal gruppo durante l'erogazione.	- Verificare il corretto inserimento del porta filtro e della capsula. - Riprovare caricando una nuova capsula nel gruppo.	
Accendo la macchina ma la spia (E) non si accende.	Verificare lo stato degli interruttori di protezione della rete elettrica. Verificare la connessione del cavo elettrico alla macchina. Ricollegare il cavo elettrico alla rete elettrica.	
Il led (F/G/H) non si accende più ed il gruppo non è operativo.	È sempre possibile continuare ad utilizzare i gruppi funzionanti della macchina.	

RACCOMANDAZIONI

Per ottenere un espresso di elevata qualità ricordare di:

- scaldare le tazzine prima dell'uso (sullo scaldatozze o con acqua calda)
- preparare il caffè solo quando le spie (F e H) sono accese
- per mantenere la macchina nelle condizioni ottimali d'esercizio, erogare una piccola quantità d'acqua all'inizio e a fine utilizzo
- accendere la macchina almeno 20 minuti prima dell'uso
- cambiare l'acqua nel serbatoio almeno 2 volte alla settimana
- eseguire sempre le decalcificazioni programmate.

Si raccomanda inoltre di utilizzare acqua a basso tenore di calcare per ridurre i depositi all'interno della macchina.

PROBLEM	SOLUTION	PERSISTENCE OF THE PROBLEM
<i>When I move the switch (C) downwards, the machine will not dispense steam.</i>	<i>Check that:</i> - <i>the tank contains water;</i> - <i>the light (G) is on.</i> <i>Make sure that the suction tube (W) is immersed in water.</i>	Contact the service centre
<i>Water comes out of the machine.</i>	- <i>Switch off the machine.</i> - <i>Unplug the machine.</i>	
<i>Water comes out of the group during brewing.</i>	- <i>Check that the filter holder and capsule are inserted correctly.</i> - <i>Try again using a new capsule.</i>	
<i>When I switch on the machine, the light (E) will not turn on.</i>	<i>Check the condition of the circuit breakers. Check that the power cord is connected to the machine. Plug the power cord to the power supply.</i>	
<i>The light (F/G/H) will not turn on and the group does not work.</i>	<i>You can always keep using the operating groups of the machine.</i>	

ADVICE

In order to get an high-quality espresso, remember to:

- *heat the cups before use (on the cup warming surface or using hot water);*
- *brew coffee only when the lights (F and H) are on;*
- *dispense a small amount of water before and after using the machine in order to maintain the machine in the best operating conditions;*
- *switch on the machine at least 20 minutes before use;*
- *change the water in the tank at least twice a week;*
- *always carry out scheduled descaling.*

It is also recommended to use water with low calcium content in order to reduce limescale inside the machine.

TABLE DES MATIÈRES

■ CAPSULES IPERESPRESSO	18	■ NETTOYAGE ET ENTRETIEN	25
■ MESURES IMPORTANTES DE SÉCURITÉ.....	18	■ DÉTARTRAGE.....	26
■ PARTIES DE LA MACHINE.....	21	■ INTERRUPTION DU DÉTARTRAGE.....	28
■ INSTALLATION ET MISE EN MARCHÉ DE LA MACHINE	22	■ DIAGNOSTIQUE / ALARMES / SERVICE.....	28
■ PRÉPARATION DU CAFÉ.....	23	■ CARACTÉRISTIQUES TECHNIQUES.....	29
■ PRÉPARATION DU LAIT ÉMULSIONNÉ.....	24	■ LIMITATIONS DE LA GARANTIE	29
■ DISTRIBUTION D'EAU CHAUDE	24	■ PROBLÈMES ET SOLUTIONS	30
		■ RECOMMANDATIONS.....	31

CAPSULES IPERESPRESSO

La machine à café expresso X2.2 doit être utilisée uniquement avec des capsules Iperespreso à usage professionnel.

Il s'agit d'un système facile et pratique, qui garantit les avantages suivants :

- la sécurité d'un café expresso parfait ;
- une crème dense qui tient plus de 15 minutes ;
- aucun contact entre la machine et le café extrait ;
- une machine plus propre et plus hygiénique ;
- moins d'entretien nécessaire.

MESURES IMPORTANTES DE SÉCURITÉ

Lire attentivement les instructions.

Lors de l'utilisation d'appareils électriques, il est nécessaire de toujours respecter les mesures de sécurité suivantes :

- L'appareil ne doit pas être utilisé par des personnes (y compris les enfants) aux capacités physiques, sensorielles ou mentales réduites et par des personnes sans expériences et / ou sans les compétences nécessaires, à moins qu'elles ne soient surveillées par une personne responsable de leur sécurité qui leur apprend à utiliser l'appareil. Surveiller les enfants afin d'éviter qu'ils jouent avec l'appareil.

INHALT

■ KAPSELN IPERESPRESSO	18	■ REINIGUNG UND WARTUNG.....	25
■ WICHTIGE SICHERHEITSVORSCHRIFTEN.....	18	■ ENTKALKEN.....	26
■ TEILE DES GERÄTS.....	21	■ UNTERBRECHUNG DES ENTKALKUNGSVORGANGS	28
■ INSTALLATION UND INBETRIEBNAHME DES GERÄTS.....	22	■ DIAGNOSTIK / ALARME / SERVICE	28
■ KAFFEEZUBEREITUNG.....	23	■ TECHNISCHE EIGENSCHAFTEN	29
■ ZUBEREITUNG VON AUFGESCHÄUMTER MILCH.....	24	■ GARANTIEEINSCHRÄNKUNGEN	29
■ ZUBEREITUNG VON HEISSEM WASSER	24	■ PROBLEME UND LÖSUNGEN	30
		■ HINWEISE	31

KAPSELN IPERESPRESSO

Die Espressomaschine X2.2 darf ausschließlich mit Kapseln Iperespreso für gewerbliche Zwecke benutzt werden.

Das System ist von einfacher und praktischer Bedienung und garantiert folgende Vorteile:

- die Sicherheit eines optimalen Espresso;
- kompakte und über 15 Minuten anhaltende Crema;
- kein Kontakt zwischen Gerät und ausgegebenem Kaffee;
- verbesserte Sauberkeit und Hygiene des Geräts;
- geringer Wartungsbedarf des Geräts.

WICHTIGE SICHERHEITSVORSCHRIFTEN

Die Bedienungsanleitung sorgfältig lesen.

Bei der Verwendung von Elektrogeräten sind immer folgende Sicherheitshinweise zu beachten:

- Das Gerät darf nicht von Personen (einschließlich Kindern) mit eingeschränkten körperlichen, geistigen oder sensorischen Fähigkeiten oder mit unzureichender Erfahrung und/oder Kompetenz bedient werden, außer wenn diese von einer für deren Sicherheit haftende Person überwacht oder mit der Bedienung des Gerätes vertraut gemacht werden. Kinder immer im Auge behalten, um zu verhindern, dass sie mit dem Gerät spielen.

- La machine doit être utilisée exclusivement par du personnel professionnel ayant été correctement formé sur les aspects d'hygiène et de sécurité liés au bon emploi de l'appareil.
- La machine n'est pas conçue pour un usage domestique ou dans des bureaux.
- Cette machine est conçue pour « préparer du café expresso » et pour « réchauffer des boissons » : faire attention à ne pas se brûler avec les jets d'eau ou de vapeur ou en utilisant la machine de façon inappropriée.
- Ne pas utiliser l'appareil pour des usages différents de ceux prévus ; le fabricant ne pourra pas être tenu responsable des dommages éventuels se produisant en cas d'utilisation inappropriée, erronée ou déraisonnable.
- Après avoir ôté l'emballage, s'assurer que l'appareil est intact. En cas de doutes, ne pas l'utiliser et s'adresser à du personnel qualifié.
- Ne jamais installer la machine dans un milieu pouvant atteindre une température inférieure ou égale à 0°C (si l'eau gèle, l'appareil peut s'endommager) et supérieure à 40°C.
- Vérifier que la tension du réseau électrique correspond bien à celle indiquée sur la plaque signalétique de l'appareil. Ne brancher l'appareil qu'à une prise de courant ayant un débit minimal de 16A pour les modèles alimentés à 230Vac et équipés d'un dispositif de mise à la terre conforme à la norme.
- Le fabricant ne pourra pas être tenu responsable en cas d'éventuels accidents provoqués par une installation électrique non reliée à la terre ou non conforme aux normes en vigueur.
- En cas d'incompatibilité entre la prise et la fiche de l'appareil, s'adresser à un centre d'assistance agréé pour remplacer la fiche avec une autre de modèle approprié.
- Afin d'éviter des dommages à l'appareil et aux personnes, ne pas positionner le câble d'alimentation dans des zones dangereuses.
- L'appareil doit être installé :
 - dans un lieu où son utilisation et son entretien peuvent être effectués uniquement par du personnel formé ;
 - sur une surface plane, dans un local aéré et loin de robinets et d'éviers ;
- Il est interdit d'installer / utiliser l'appareil :
 - à l'extérieur ;
 - sur des réchauds électriques ou à gaz ou dans un four chaud ;
 - si le câble ou la fiche sont endommagés, si l'appareil montre des signes de mauvais fonctionnement ou bien s'il a subi un dommage quelconque. Rapporter l'appareil au centre de service après-vente le plus proche pour les vérifications nécessaires ;
 - dans les zones où des jets d'eau pourraient être utilisés.
- La machine doit être installée de façon à ce que la hauteur du sol de la table de travail ne soit pas inférieure à 1,2 m.

-
- *Das Gerät darf ausschließlich durch entsprechend der Sicherheits- und Hygieneaspekte der korrekten Benutzung des Geräts eingewiesenes Fachpersonal benutzt werden.*
 - *Die Maschine darf nicht im Haushalt oder in Büros betrieben werden.*
 - *Dieses Gerät ist für die Zubereitung von Espresso und das Erwärmen von Getränken konzipiert: Achten Sie darauf, sich nicht mit heißen Wasser- oder Dampfspritzern oder durch einen unsachgemäßen Gebrauch zu verbrühen/verbrennen.*
 - *Benutzen Sie das Gerät nicht für Zwecke, für die es nicht bestimmt ist. Der Hersteller haftet nicht für eventuelle Schäden, die durch unsachgemäßen, fehlerhaften oder unvernünftigen Gebrauch verursacht werden.*
 - *Überzeugen Sie sich von der Unversehrtheit des Gerätes, nachdem die Verpackung entfernt wurde. Im Zweifelsfall das Gerät nicht benutzen und sich an Fachpersonal wenden.*
 - *Das Gerät niemals in Umgebungen aufstellen, in denen die Temperaturen unter oder gleich 0°C (sollte das Wasser gefrieren, kann das Gerät beschädigt werden) oder über 40°C betragen.*
 - *Sicherstellen, dass die Netzspannung den auf dem Datenschild des Gerätes angegebenen Werten entspricht. Das Gerät nur an einer Steckdose anschließen, deren Leistung 16A mit einer Netzspannung von 230Vac beträgt und die mit einer normgerechten Erdung ausgestattet ist.*
 - *Der Hersteller kann für eventuelle Unfälle, die auf die Nichtbeachtung oder Nichtübereinstimmung der Erdungsanlage mit den geltenden Gesetzen zurückzuführen ist, nicht zur Verantwortung gezogen werden.*
 - *Sollten Steckdose und Gerätestecker nicht kompatibel sein, muss der Stecker vom Kundendienst durch einen passenden ersetzt werden.*
 - *Um Schäden am Gerät oder an Personen zu vermeiden, darf das Netzkabel nicht an gefährlichen Stellen positioniert werden.*
 - *Das Gerät muss unter Beachtung folgender Punkte installiert werden:*
 - *An einem Ort, an dem die Benutzung und Wartung nur von ausgebildetem Personal durchgeführt werden kann.*
 - *Auf einer ebenen Arbeitsfläche, in belüfteten Bereichen und entfernt von Wasserhähnen und Spülbecken.*
 - *Die Installation/der Betrieb des Geräts ist verboten:*
 - *im Freien;*
 - *auf Elektro- oder Gasherden oder in heißen Öfen;*
 - *wenn Kabel oder Stecker beschädigt sind, wenn das Gerät Betriebsstörungen aufweist bzw. beschädigt wurde. Das Gerät für die notwendigen Kontrollen zum nächsten autorisierten Vertrags-händler bringen;*
 - *in Bereichen aufstellen, wo fließendes Wasser verwendet werden könnte.*

- Ne jamais toucher les surfaces chaudes.
- L'utilisation d'accessoires non recommandés par le fabricant peut entraîner des incendies, des décharges électriques ou des blessures.
- En cas de panne ou de mauvais fonctionnement de l'appareil, l'éteindre et ne pas l'altérer. Pour toute réparation, s'adresser exclusivement à un centre d'assistance technique agréé par le fabricant. Le non-respect de ce qui est indiqué ci-dessus peut compromettre la sécurité de l'appareil.
- Pour se protéger du feu, ainsi que de toute décharge électrique ou lésion, ne pas plonger le câble, la fiche ou la machine dans l'eau ou tout autre liquide.
- Avant de débrancher l'appareil, s'assurer que l'interrupteur général (A) est fermé, c'est-à-dire positionné vers le haut.
- Débrancher la fiche de l'installation électrique en cas de :
 - non utilisation de la machine ;
 - nettoyage de la machine ;
 - remplissage du réservoir.
- Laisser refroidir l'appareil avant d'ajouter ou retirer des accessoires et avant de le nettoyer.

- L'appareil ne doit jamais être lavé avec des jets d'eau.
- Ne jamais immerger l'appareil dans l'eau ou le placer dans un lave-vaisselle.
- La machine est équipée d'une couverture réchauffée assurant la fonction de chauffe-tasses, qui permet de maintenir les tasses à expresso à la température idéale.

ATTENTION : couverture réchauffée assurant la fonction de chauffe-tasses.

- LA SURFACE DU CHAUFFE-TASSES PEUT ATTEINDRE DES TEMPÉRATURES ÉLEVÉES.
- NE PAS TOUCHER LA SURFACE DU CHAUFFE-TASSES AVEC DES PARTIES DÉNUDÉES DE VOTRE CORPS.
- NE PAS COUVRIR LA MACHINE ET / OU LE CHAUFFE-TASSES AVEC DES TORCHONS OU D'AUTRES ÉLÉMENTS COUVRANTS.

CONSERVER CES INSTRUCTIONS.

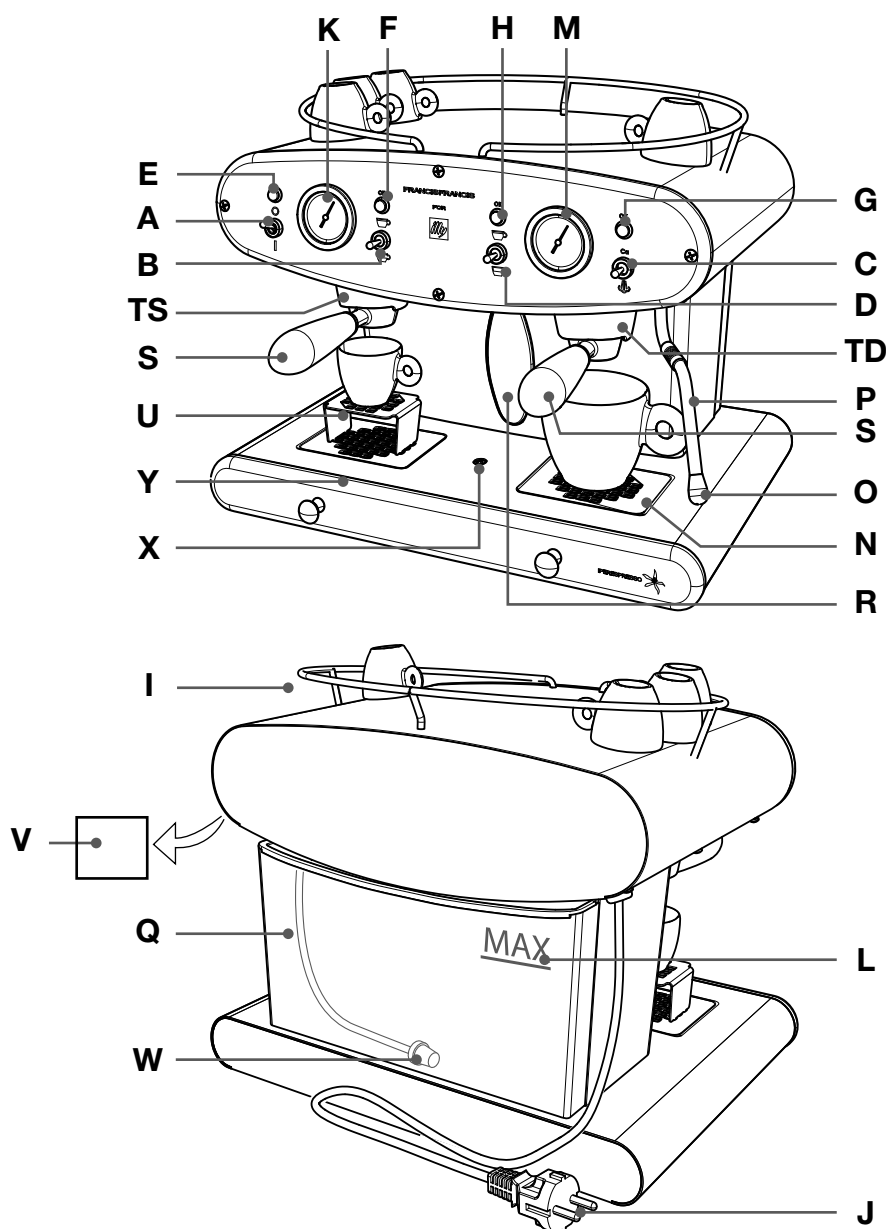
-
- *Das Gerät muss so installiert werden, dass die Bodenhöhe der Arbeitsfläche nicht weniger als 1,2 m beträgt.*
 - *Keinesfalls heiße Flächen berühren.*
 - *Die Benutzung von nicht vom Hersteller genehmigten Zubehör kann zu Bränden, Stromschlägen oder Körperverletzungen führen.*
 - *Bei Defekten oder Betriebsstörungen das Gerät abschalten und selbst keine Eingriffe vornehmen. Wenden Sie sich für eventuelle Reparaturen ausschließlich an den Kundendienst des Herstellers. Bei Nichtbeachtung der oben erwähnten Hinweise kann die Sicherheit des Gerätes beeinträchtigt werden.*
 - *Zum Schutz vor Bränden, Stromschlägen oder Verletzungen das Kabel, den Stecker oder das Gerät weder in Wasser noch in andere Flüssigkeiten tauchen.*
 - *Vor dem Herausziehen des Netzsteckers sicherstellen, dass der Hauptschalter (A) ausgeschaltet ist bzw. oben steht.*
 - *Den Netzstecker aus der Steckdose ziehen wenn:*
 - *das Gerät nicht benutzt wird;*
 - *das Gerät gereinigt wird;*
 - *der Wassertank aufgefüllt wird.*
 - *Erst das Gerät abkühlen lassen, bevor Zubehörteile entfernt oder montiert werden und bevor das Gerät gereinigt wird.*
 - *Das Gerät niemals unter fließendem Wasser reinigen.*

- *Das Gerät niemals in Wasser tauchen oder in die Geschirrspülmaschine stellen.*
- *Das Gerät verfügt über eine beheizte Abdeckung mit Tassenwärmer-Funktion, mit der die Espressotassen ihre ideale Temperatur behalten.*

ACHTUNG: Aufgeheizte Abdeckung mit Tassenwärmer-Funktion.

- **DIE TASSENWÄRMER-FLÄCHE ERREICHT HOHE TEMPERATUREN.**
- **NICHT MIT DER NACKTEN HAUT MIT DER TASSENWÄRMER-FLÄCHE IN BERÜHRUNG KOMMEN.**
- **DAS GERÄT BZW. DEN TASSENWÄRMER NICHT MIT GESCHIRRTÜCHERN O. Ä. ABDECKEN.**

DIESE HINWEISE AUFBEWAHREN.



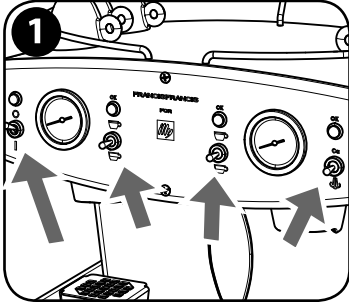
PARTIES DE LA MACHINE

- | | | |
|---|---|---|
| A. Interrupteur général : haut = OFF ; bas = ON | G. Voyant vapeur OK / détartrage | Q. Réservoir à eau (partie arrière) |
| B. Interrupteur à café du groupe gauche :
haut = distribution de café allongé ;
bas = distribution de café serré. | H. Voyant du groupe de distribution droit OK | R. Hublot de vérification du niveau d'eau dans le réservoir |
| C. Interrupteur vapeur :
haut = cycle de détartrage ;
bas = distribution de vapeur. | I. Chauffe-tasses | S. Porte-capsule « lperesspresso » (2) |
| D. Interrupteur à café du groupe droit :
haut = distribution de café allongé ;
bas = distribution de café serré. | J. Câble d'alimentation | TD. Groupe de distribution droit |
| E. Voyant machine allumée | K. Thermomètre de la chaudière du groupe de distribution gauche | TS. Groupe de distribution gauche |
| F. Voyant du groupe de distribution gauche OK | L. Niveau maximum d'eau dans le réservoir | U. Support pour tasse à espresso |
| | M. Thermomètre de la chaudière du groupe de distribution droit | V. Plaque signalétique |
| | N. Grille repose tasses | W. Tuyau d'aspiration d'eau avec filtre (dans le réservoir) |
| | O. Extrémité de la lance vapeur | X. Indicateur bac d'égouttement plein |
| | P. Lance vapeur | Y. Bac d'égouttement |

TEILE DES GERÄTS

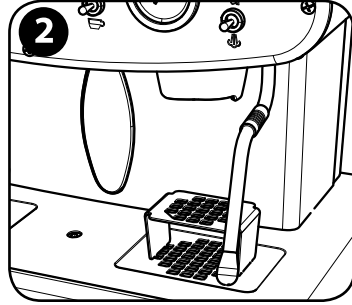
- | | | |
|--|--|---|
| A. Hauptschalter: oben = OFF; unten = ON | F. Kontrolllampe linke Brühgruppe OK | Q. Wassertank (Rückseite) |
| B. Schalter linke Brühgruppe:
oben = Ausgabe großer Kaffee;
unten = Ausgabe kleiner Kaffee. | G. Kontrolllampe Dampf OK / Entkalken | R. Kontrollfenster Wasserstand im Tank |
| C. Dampfschalter:
oben = Entkalkungszyklus;
unten = Dampfausgabe. | H. Kontrolllampe rechte Brühgruppe OK | S. Kapselhalter "lperesspresso" (2) |
| D. Schalter rechte Brühgruppe:
oben = Ausgabe großer Kaffee;
unten = Ausgabe kleiner Kaffee. | I. Tassenwärmer | TD. Rechte Brühgruppe |
| E. Kontrolllampe Geräteanschaltung | J. Netzkabel | TS. Linke Brühgruppe |
| | K. Thermometer Durchlauferhitzer linke Brühgruppe | U. Halterung kleine Espressotasse |
| | L. Maximaler Füllstand im Wassertank | V. Datenschild |
| | M. Thermometer Durchlauferhitzer rechte Brühgruppe | W. Wasser-Ansaugschlauch mit Filter (im Wassertank) |
| | N. Tassenabstellrost | X. Anzeige Abtropfschale voll |
| | O. Endstück Dampfausgabe | Y. Abtropfschale |
| | P. Dampfdüse | |

INSTALLATION ET MISE EN MARCHÉ DE LA MACHINE INSTALLATION UND INBETRIEBNAHME DES GERÄTS



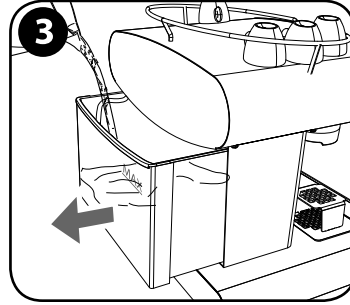
S'assurer que l'interrupteur général (A) est en haut et que les interrupteurs à café et à vapeur (B/C/D) sont sur la position centrale.

Sicherstellen, dass der Hauptschalter (A) sich in der Position oben und die Kaffee- und Dampfschalter (B/C/D) in der mittleren Position befinden.



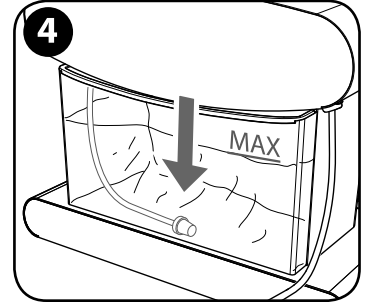
S'assurer que la lance vapeur (P) est tournée vers la grille.

Sicherstellen, dass die Dampfdüse (P) auf den Rost gerichtet ist.



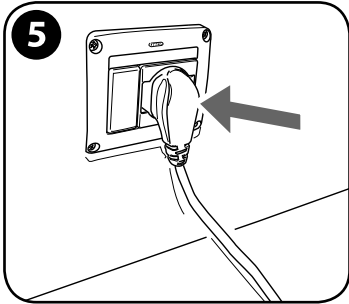
Rincer le réservoir (Q), le laver et le remplir avec de l'eau fraîche.

Den Tank (Q) abnehmen, reinigen und mit frischem Wasser reinigen.



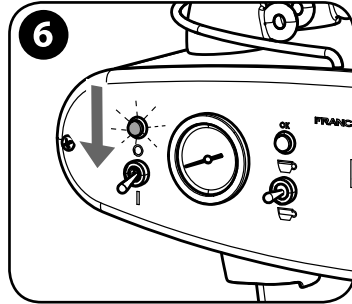
Replacer le réservoir dans son logement ; s'assurer que le tuyau d'aspiration (W) est immergé dans l'eau.

Den Tank wieder in seine Aufnahme einsetzen. Sicherstellen, dass der Ansaugschlauch (W) in das Wasser eingetaucht wurde.



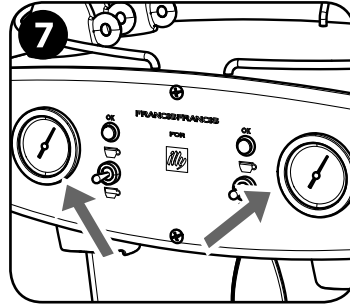
Insérer la fiche dans la prise.

Den Stecker in die Steckdose einstecken.



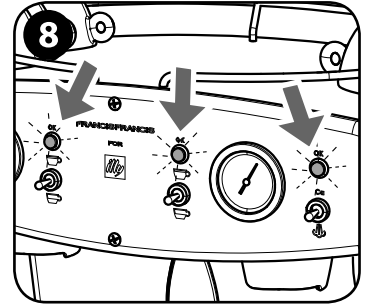
Mettre en marche la machine en baissant l'interrupteur général (A). Le voyant rouge (E) s'allume.

Das Gerät einschalten, indem der Hauptschalter (A) nach unten gedrückt wird. Die rote Kontrolllampe (E) leuchtet auf.



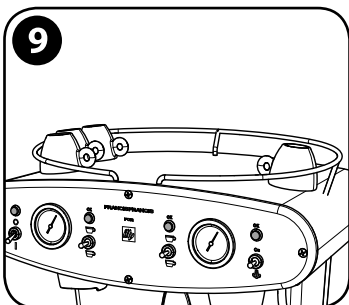
Attendre... la machine est en train de se chauffer (les voyants F/H/G clignotent).

Warten... das Gerät wird aufgeheizt (Die Kontrolllampen F/H/G blinken).



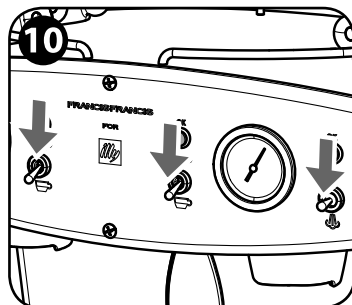
Les voyants (F/H/G) sont allumés fixes. La machine est prête.

Die Kontrolllampen (F/H/G) leuchten dauerhaft auf. Das Gerät ist bereit.



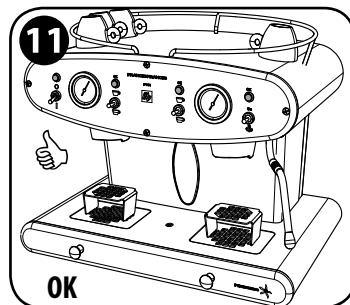
Au bout de 15 minutes, le chauffe-tasses atteint la température de fonctionnement normal.

Der Tassenwärmer braucht 15 Minuten, um die normale Betriebstemperatur zu erreichen.



Avant d'utiliser la machine et / ou après une longue période d'inactivité (7 jours), distribuer quelques tasses d'eau dans un récipient en poussant les interrupteurs (B, C et D) vers le bas.

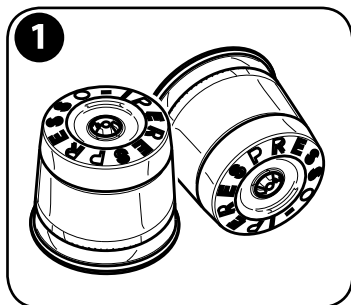
Vor der Benutzung des Geräts und/oder nach einer längeren Nichtbenutzung (7 Tage) sollten einige Tassen Wasser ausgegeben werden, indem die Schalter (B, C und D) nach unten gedrückt werden.



La machine est prête.

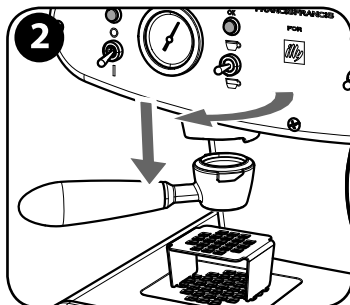
Das Gerät ist bereit.

PRÉPARATION DU CAFÉ KAFFEEZUBEREITUNG



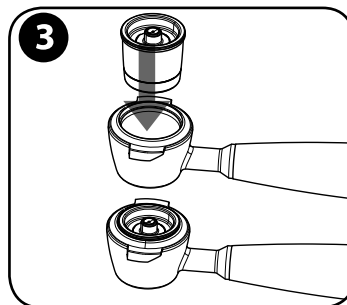
1 Utiliser uniquement les capsules Iperespresso professionnelles.

Nur Kapseln Iperespresso Professional verwenden.



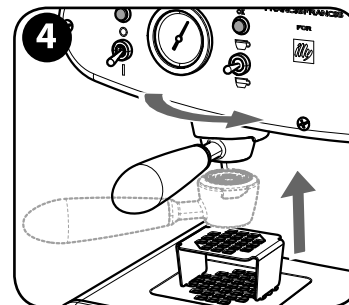
2 Décrocher le porte-capsule (S).

Den Kapselhalter (S) lösen.



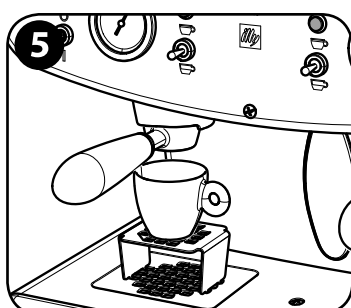
3 Y introduire une capsule.

Eine Kapsel einlegen.



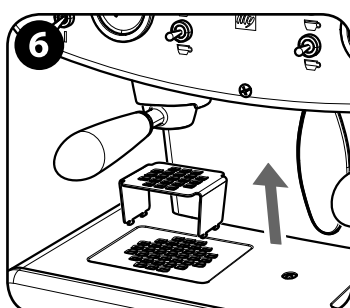
4 Accrocher le porte-capsule à son logement en le tournant vers la droite jusqu'au point d'arrêt.

Den Kapselhalter wieder in die Aufnahme einsetzen und dabei bis zum Anschlag nach rechts drehen.



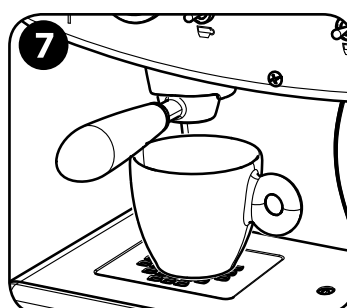
5 Positionner la tasse à espresso...

Die Tasse aufstellen ...



6 ...ou retirer le support...

... oder den Halter abnehmen ...



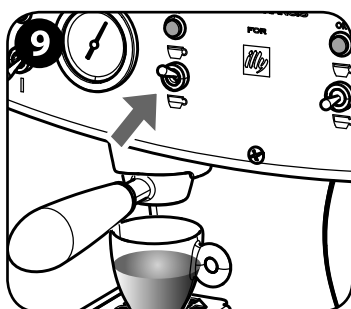
7 ...et positionner une grande tasse.

... und eine große Tasse aufstellen.



8 En gardant l'interrupteur de distribution activé **vers le bas** pendant moins de 3 secondes, on choisit la distribution d'un **café espresso normal** (mode de distribution automatique).

*Wenn der Ausgabeschalter weniger als 3 Sekunden lang **nach unten** gestellt wird, wird die Ausgabe eines **normalen Espressos** gewählt (automatische Ausgabe).*



9 En gardant l'interrupteur de distribution activé **vers le haut** pendant moins de 3 secondes, on choisit la distribution d'un **espresso allongé** (mode de distribution automatique).

*Wenn der Ausgabeschalter weniger als 3 Sekunden lang **nach oben** gestellt wird, wird die Ausgabe eines **großen Espressos** gewählt (automatische Ausgabe).*



10 La distribution s'arrêtera automatiquement.

Remarque :

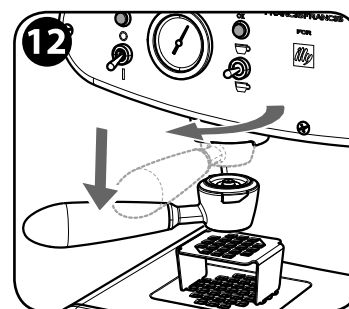
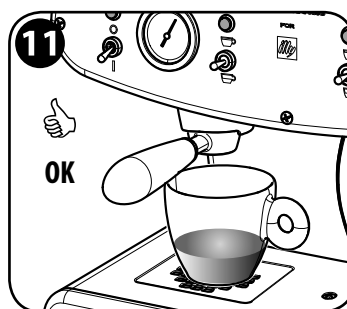
Appuyer sur la touche qui vient d'être sélectionnée pour arrêter la distribution manuellement. Il est possible de modifier les volumes de distribution mémorisés. En gardant l'interrupteur activé pendant plus de 12 secondes lors de la distribution, la machine se met en mode de programmation. Le volume distribué au moment du relâchement de l'interrupteur sera ainsi mémorisé pour les distributions suivantes.

Die Ausgabe wird automatisch beendet.

Hinweis:

Die soeben gewählte Taste erneut drücken, um die Ausgabe manuell abubrechen.

Die gespeicherten Ausgabemengen können geändert werden. Wenn der Schalter während der Ausgabe länger als 12 Sekunden betätigt wird, schaltet das Gerät in den Programmiermodus. Die beim Loslassen des Schalters ausgegebene Menge wird für die folgenden Ausgaben gespeichert.

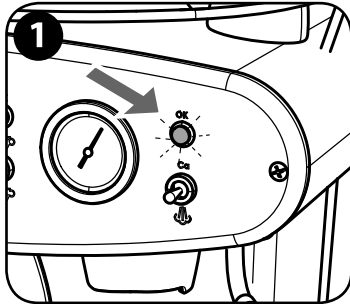


12 Une fois la distribution terminée, décrocher le porte-capsule et le retourner afin d'éjecter la capsule utilisée.

Nach der Ausgabe die Kapselhalter herausnehmen und durch Umdrehen des Halters die gebrauchte Kapsel entfernen.

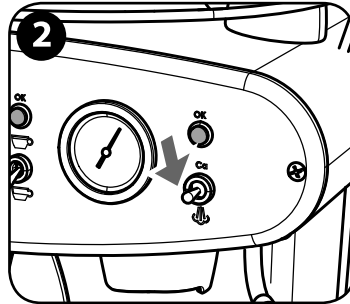
PRÉPARATION DU LAIT ÉMULSIONNÉ ZUBEREITUNG VON AUFGESCHÄUMTER MILCH

Pour émulsionner le lait nécessaire à la préparation du cappuccino, il est conseillé d'utiliser du lait froid entier.
Um die für die Zubereitung eines Cappuccinos notwendige Milch aufzuschäumen, empfiehlt es sich, kalte Vollmilch zu verwenden.



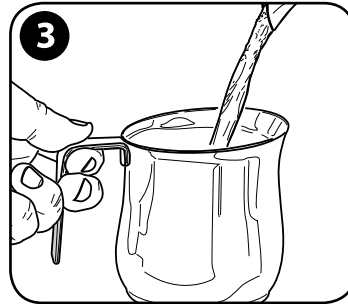
1 Vérifier que la machine est prête.
(Voyant vapeur allumé)

Sicherstellen, dass das Gerät einsatzbereit ist.
(Kontrolllampe Dampf eingeschaltet)



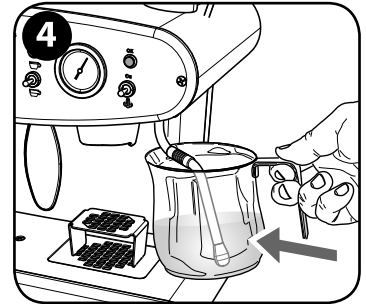
2 Distribuer de la vapeur pendant quelques secondes afin d'éliminer toute buée de la lance vapeur.

Die Dampfausgabe für einige Sekunden einschalten, um eventuell in der Dampfdüse vorhandenes Kondenswasser zu entfernen.



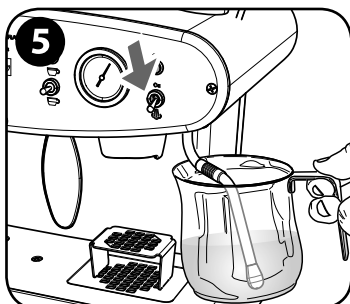
3 Verser le lait dans un récipient métallique.

Milch in einen Metallbehälter geben.



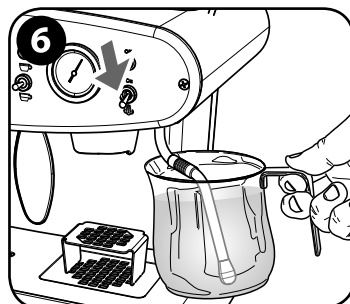
4 Immerger la lance vapeur dans le lait.

Dampfdüse in die Milch eintauchen.



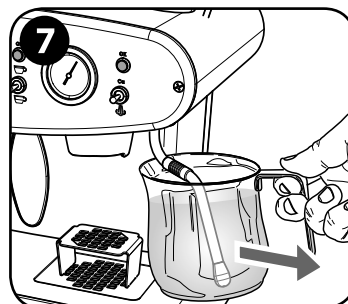
5 Pousser l'interrupteur vers le bas pour démarrer la distribution de vapeur.

Den Schalter nach unten drücken, um die Dampfausgabe zu starten.



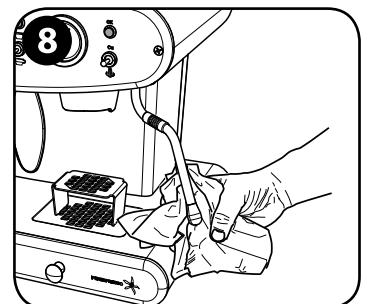
6 Pousser à nouveau l'interrupteur vers le bas pour arrêter la distribution de vapeur.

Den Schalter erneut nach unten drücken, um die Dampfausgabe zu beenden.



7 Extraire le réservoir et verser la mousse et le lait dans la tasse.

Den Behälter herausnehmen, Milchschaum und Milch in die Tasse geben.

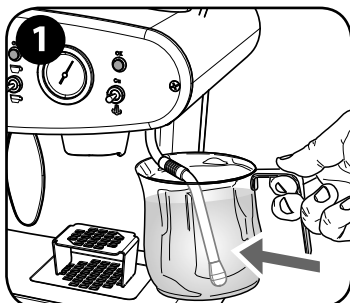


8 Après chaque préparation, distribuer de la vapeur pendant quelques secondes et nettoyer ensuite la lance vapeur à l'aide d'un chiffon humide pour enlever tout résidu de lait.

Nach jeder Zubereitung die Dampfausgabe für einige Sekunden einschalten, dann die Milchrückstände mit einem feuchten Tuch von der Dampfdüse entfernen.

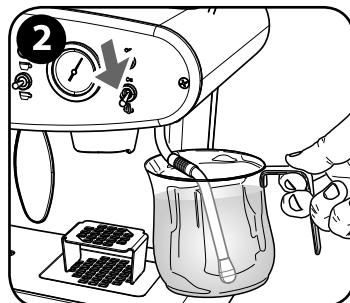
DISTRIBUTION D'EAU CHAUDE ZUBEREITUNG VON HEISSEM WASSER

Cette section permet de distribuer correctement de l'eau chaude pour la préparation de thés ou d'infusions.
Dieser Abschnitt erläutert die korrekte Ausgabe von Heißwasser für die Zubereitung von Tee.



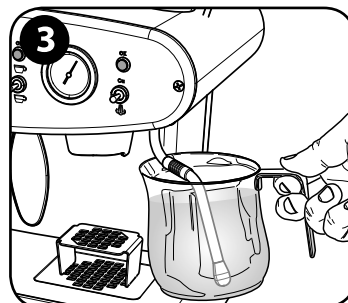
1 Immerger la lance vapeur dans un récipient métallique avec la quantité d'eau à chauffer.

Die Dampfdüse in einen Metallbehälter mit dem zu erhitzenden Wasser eintauchen.



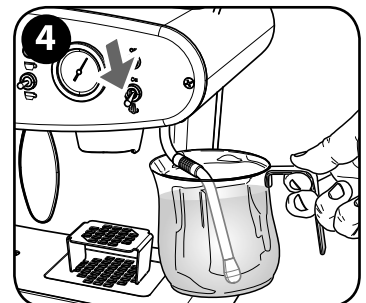
2 Pousser l'interrupteur vers le bas pour démarrer la distribution de vapeur ; la vapeur chauffera l'eau.

Den Schalter nach unten drücken, um die Dampfausgabe zu starten. Der Dampf erhitzt das Wasser.



3 Attendre...

Warten...



4 Une fois la température d'eau souhaitée atteinte, pousser à nouveau l'interrupteur vers le bas pour arrêter la distribution de vapeur.

Nach Erreichen der gewünschten Wassertemperatur den Dampfschalter erneut nach unten drücken, um die Dampfausgabe zu beenden.

NETTOYAGE ET ENTRETIEN

REINIGUNG UND WARTUNG

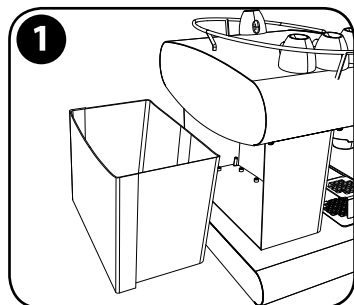
Pour un fonctionnement correct et un standard élevé de la qualité de la boisson, il est conseillé de nettoyer régulièrement et soigneusement la machine. Ces opérations doivent être effectuées lorsque la machine est froide et débranchée du réseau électrique.

Important : toujours garder la lance vapeur exempte de tout résidu de lait tant à l'extérieur qu'à l'intérieur de ses trous de distribution. Ne PAS laver les composants de la machine au lave-vaisselle.

Für einen einwandfreien Betrieb und einen hohen Qualitätsstandard der Getränke empfiehlt es sich, das Gerät regelmäßig und sorgfältig zu reinigen.

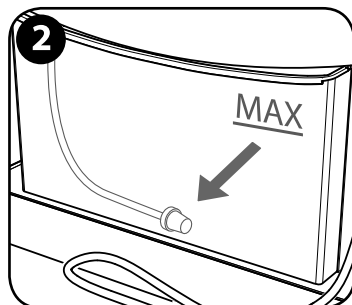
Diese Tätigkeiten müssen durchgeführt werden, wenn das Gerät kalt und nicht an das Stromnetz angeschlossen ist.

Wichtig: Denken Sie immer daran, dass die Dampfdüse sowohl außen als auch innerhalb der Ausgaböffnungen frei von Milchrückständen gehalten werden muss. Die Gerätebestandteile NICHT in der Spülmaschine waschen.



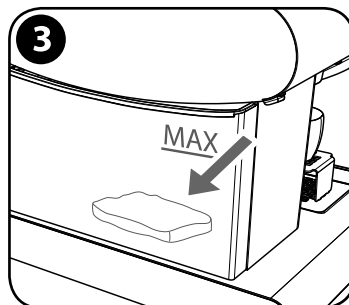
Laver le réservoir à eau.

Den Wassertank waschen.



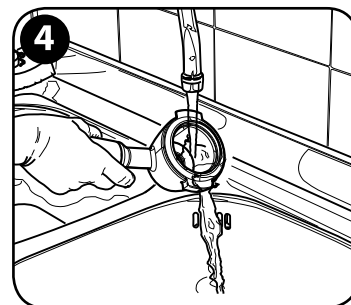
S'assurer que le filtre est propre et exempt d'impuretés. En de besoin, le laver ou le remplacer avec un nouveau filtre.

Kontrollieren, dass der Filter sauber und Verunreinigungsfrei ist. Im Bedarfsfall den Filter reinigen oder durch einen neuen ersetzen.



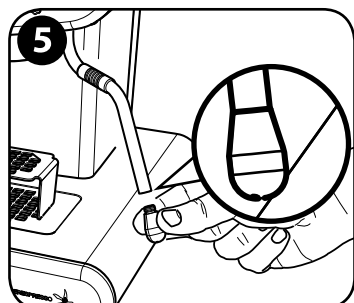
Vérifier et/ou remplacer l'adoucisseur d'eau selon les spécifications fournies par le fabricant.

Die Wasserenthärtungsvorrichtung entsprechend den Spezifikationen des Herstellers überprüfen und/oder ersetzen.



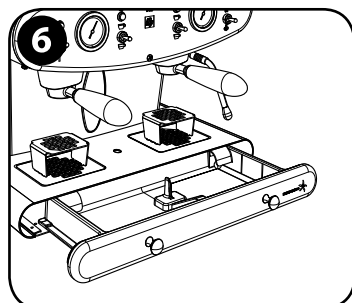
Laver le porte-capsule à l'eau courante.

Den Kapselhalter unter laufendem Wasser reinigen.



Nettoyer la lance vapeur. Dévisser l'extrémité de la lance pour un nettoyage plus soigné des trous de distribution.

Die Dampfdüse reinigen. Das Endstück der Düse abschrauben, damit die Ausgaböffnungen besser gereinigt werden können.



Nettoyer le bac d'égouttement et sa grille.

Die Abtropfschale und den Abstellrost reinigen.

DÉTARTRAGE ENTKALKEN

La nécessité d'effectuer le détartrage dépend du type d'eau utilisée, du nombre d'heures de fonctionnement de la machine et des cafés distribués.

La machine est équipée d'un programme automatique qui permet d'optimiser le nettoyage et d'enlever les résidus de calcaire de l'intérieur de la machine.

IMPORTANT : La procédure de détartrage sera effectuée simultanément sur les deux groupes de distribution et sur la lance vapeur.

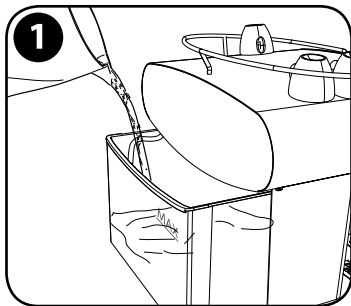
ATTENTION : si le détartrage n'est pas effectué régulièrement, le fonctionnement de la machine peut être compromis et l'intervention du centre d'assistance devient indispensable.

Die Notwendigkeit, das Gerät zu entkalken, hängt vom verwendeten Wasser, von den Betriebsstunden des Geräts und von der Anzahl der ausgegebenen Kaffees ab.

Das Gerät verfügt über ein Automatikprogramm, mit dem die Reinigung optimiert und die Kalkrückstände im Inneren entfernt werden können.

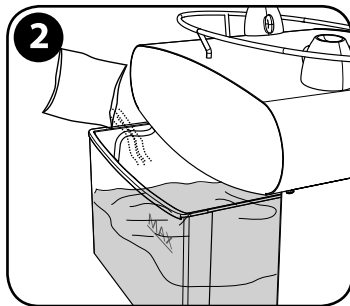
WICHTIG: Der Entkalkungsvorgang wird gleichzeitig auf beiden Brühgruppen und auf der Dampfausgabe durchgeführt.

ACHTUNG: Wird das Entkalken nicht regelmäßig durchgeführt, kann das zur Beeinträchtigung des Gerätebetriebs führen und einen Einsatz des Kundendienstes notwendig machen.



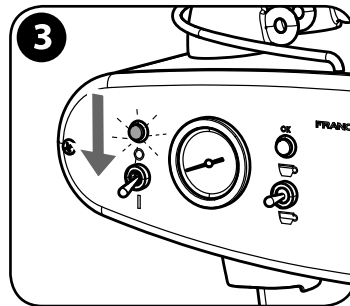
Remplir le réservoir à eau avec 3 litres d'eau fraîche.

Den Wassertank mit 3 Litern frischem Wasser füllen.



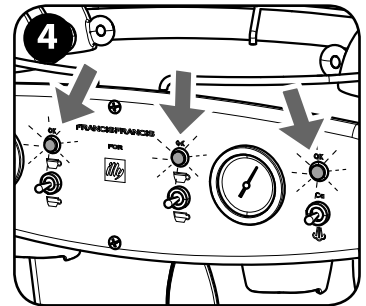
Verser 3 sachets de solution détartrante.
Mélanger jusqu'à dissolution complète.

*3 Beutel des Entkalkungsmittels hinein geben.
Mischen, bis der Inhalt vollständig aufgelöst ist.*



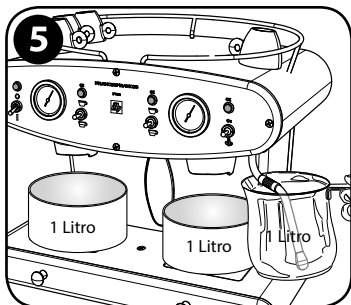
Mettre en marche la machine.

Das Gerät einschalten.



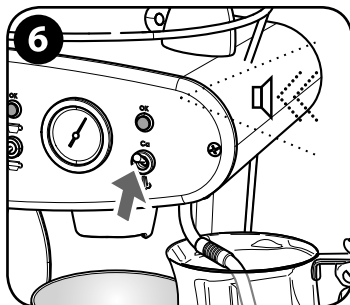
Attendre l'allumage des voyants des deux groupes de distribution et du voyant vapeur.

Warten, bis die Kontrolllampen der zwei Brühgruppen und die Kontrolllampe Dampf aufleuchten.



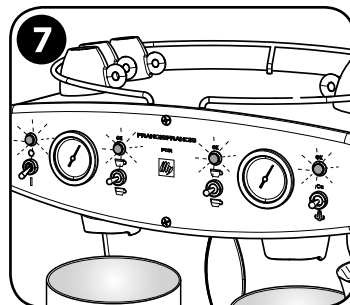
Placer un récipient d'une capacité d'au moins 1 litre sous chaque groupe et sous la lance vapeur.

Einen Behälter mit einem Fassungsvermögen von mindestens 1 Liter unter jeder Brühgruppe und unter der Dampfdüse aufstellen.



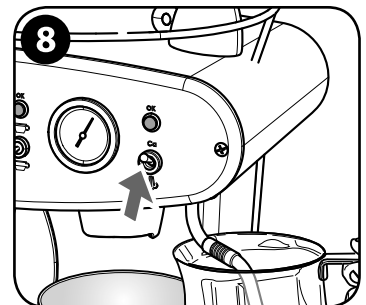
Garder l'interrupteur vapeur poussé vers le haut pendant 2 secondes pour démarrer le détartrage. La machine émet un signal acoustique indiquant qu'il est possible de demander le démarrage du cycle.

Den Dampfschalter für 2 Sekunden nach oben drücken, um das Entkalken zu starten. Das Gerät setzt ein Tonsignal ab und weist auf den Eintritt für die Aufforderung zur Aktivierung des Zyklus hin.



Dès que l'interrupteur vapeur est relâché, le clignotement de tous les voyants indique que le cycle a été sélectionné.

Beim Loslassen des Dampfschalters wird die erfolgte Zykluswahl angezeigt, indem alle Kontrolllampen aufblinken.

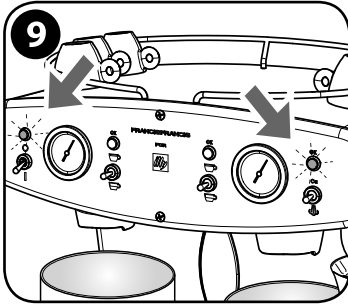


Dans les 5 secondes suivant le clignotement de tous les voyants, pousser à nouveau l'interrupteur vers le haut pour démarrer le cycle.

Innerhalb von 5 Sekunden ab dem Aufblinken aller Kontrolllampen wird der Schalter erneut nach oben gedrückt, um den Zyklus zu starten.

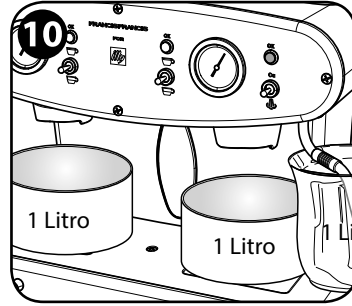
Attention : après la sélection, on dispose de 5 secondes pour démarrer le cycle. Si plus de 5 secondes s'écoulent après la sélection, la machine quitte le mode « Détartrage » pour revenir à l'état de veille.

Achtung: Der Entkalkungsvorgang muss innerhalb von 5 Sekunden nach der Auswahl gestartet werden. Falls nach der Auswahl mehr als 5 Sekunden verstreichen, verlässt das Gerät den Entkalkungsvorgang und kehrt in den Wartezustand zurück.



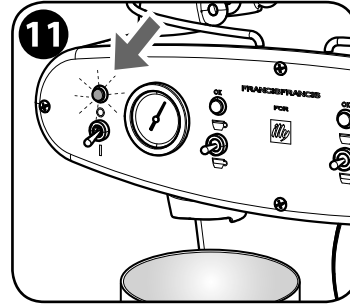
Les voyants d'allumage et le voyant vapeur clignotent.

Die Kontrolllampen Einschaltung und Dampf blinken.



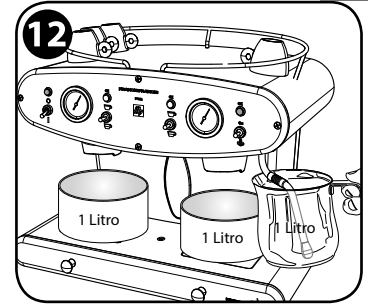
La machine distribue automatiquement la solution à intervalles réguliers.

Das Gerät gibt die Lösung automatisch in Intervallen aus.



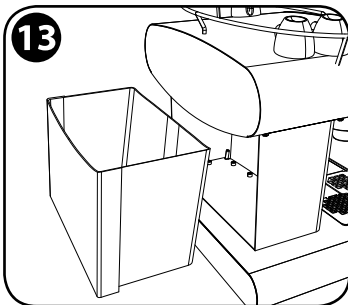
Une fois le cycle terminé, le voyant clignote rapidement.

Nach Beendigung des Zyklus blinkt die Kontrolllampe in kurzen Intervallen.



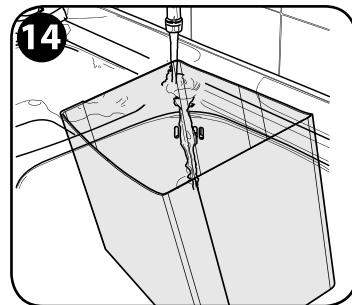
Vider tous les récipients utilisés et les replacer dans leur position pour le lavage.

Alle verwendeten Behälter leeren und für die Reinigung wieder aufstellen.



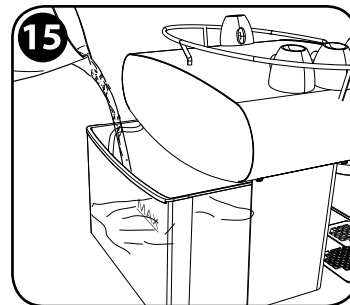
Retirer le réservoir à eau.

Den Wassertank herausnehmen.



Laver soigneusement le réservoir.

Den Wassertank sehr gut auswaschen.

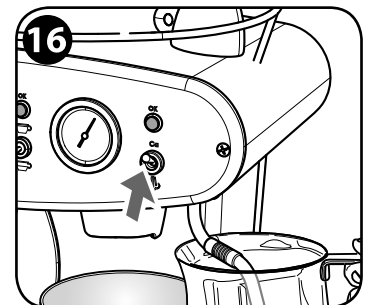


Remplir le réservoir avec de l'eau fraîche jusqu'au niveau MAX.

Introduire le réservoir dans la machine.

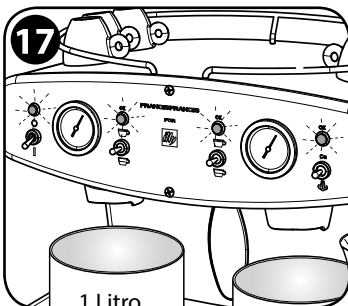
Den Wassertank bis zum Füllstand MAX mit frischem Trinkwasser füllen.

Den Tank in das Gerät einsetzen.



Pousser l'interrupteur vapeur vers le haut pour démarrer le cycle de lavage.

Den Dampfschalter nach oben drücken, um den Reinigungszyklus zu starten.

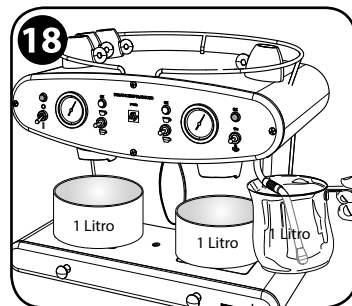


Lors du lavage, tous les voyants clignotent.

À la fin, tous les voyants sont allumés fixes.

Während der Reinigung blinken alle Kontrolllampen.

Bei Beendigung leuchten alle Kontrolllampen dauerhaft auf.



Une fois le lavage terminé, vider tous les récipients utilisés. La machine est prête.

Nach Abschluss der Reinigung alle verwendeten Behälter leeren. Das Gerät ist bereit.

Ne pas boire le liquide distribué pendant le processus de détartrage ; la machine peut être utilisée pour la distribution de café uniquement quand le processus de détartrage est terminé. Il est conseillé d'utiliser le produit spécifique pour le détartrage. Si les procédures de détartrage ne sont pas suivies, le calcaire peut provoquer l'encombrement du circuit hydraulique et entraîner ainsi une baisse des performances, voire le blocage complet de l'appareil.

En cas de coupure de courant, le voyant rouge clignote suite au rétablissement de l'alimentation électrique ; cela indique qu'il faut compléter le cycle de détartrage / lavage. Pousser à nouveau l'interrupteur vapeur (C) vers le haut pour le redémarrer.

Auf keinen Fall die während des Entkalkungsvorgangs ausgegebene Flüssigkeit trinken, das Gerät kann für die Kaffeeausgabe erst wieder verwendet werden, wenn das Entkalkungsvorgang abgeschlossen ist. Es wird empfohlen, nur spezifische Mittel für das Entkalken zu benutzen. Wenn der Entkalkungsvorgang nicht durchgeführt wird, können die im Gerät zurückgebliebenen Kalkrückstände Verstopfungen des Wassersystems verursachen, mit folgendem Leistungsabfall und eventueller Blockierung des Geräts.

Bei Stromausfall blinkt die rote Kontrolllampe bei der Wiederherstellung der Stromversorgung. Damit wird angezeigt, dass der Entkalkungs-/Reinigungszyklus abgeschlossen werden muss. Denselben Dampfschalter (C) erneut nach oben drücken, um ihn erneut zu starten.

INTERRUPTION DU DÉTARTRAGE UNTERBRECHUNG DES ENTKALKUNGSVORGANGS

Le cycle de détartrage peut être interrompu afin de débloquer la machine au cas où elle devrait se bloquer.

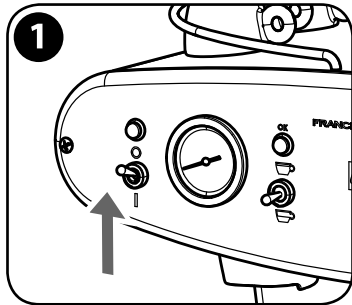
IMPORTANT : la procédure de détartrage devra quand même être effectuée dès que possible.

ATTENTION : nettoyer le réservoir à eau et rincer les circuits de la machine en distribuant 5 cycles de café sans utiliser aucune capsule. Distribuer de la vapeur pendant 30 secondes pour rincer le circuit du vapeur.

Der Entkalkungszyklus kann unterbrochen werden, um das Gerät zurückzusetzen, wenn es blockiert.

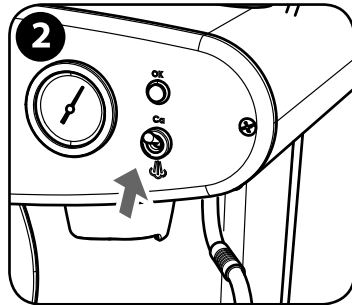
WICHTIG: Das Entkalken muss in jedem Fall so schnell wie möglich vorgenommen werden.

ACHTUNG: Die Reinigung des Wassertanks und die Spülung der Systeme des Geräts müssen vorgenommen werden, indem 5 Kaffeezyklen ohne Verwendung der Kapsel ausgeführt werden. Für ca. 30 Sekunden Dampf ausgeben, um das Dampfsystem zu spülen.



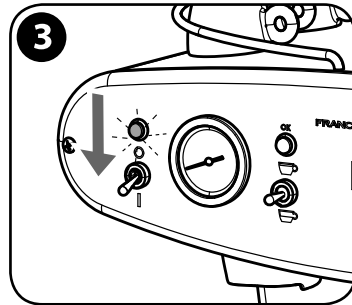
1
Éteindre la machine en mettant l'interrupteur sur « 0 ».

Ausschalten, indem der Schalter auf die Position "0" gestellt wird.



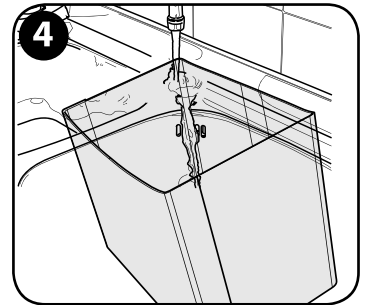
2
Garder l'interrupteur appuyé vers le haut...

Den Dampfschalter weiter nach oben drücken...



3
...et allumer la machine en mettant l'interrupteur sur « I ».

... und das Gerät einschalten, indem der Schalter auf die Position "I" gestellt wird.



4
Bien laver le réservoir et tous les circuits.

Den Tank und alle Systeme sorgfältig reinigen.

DIAGNOSTIQUE / ALARMES / SERVICE DIAGNOSTIK / ALARME / SERVICE

Ce qui suit rapporte les indications figurant sur l'afficheur et permettant d'effectuer un diagnostic rapide de la machine.

Nachstehend sind die für eine schnelle Geräte-Diagnose angezeigten Hinweise angeführt.

<p>ALLUMÉ Machine en marche EIN Gerät eingeschaltet</p>	<p>CLIGNOTANTS Machine en phase de chauffage BLINKEND Gerät heizt auf</p>	<p>ALLUMÉS Machine prête EIN Gerät bereit</p>	<p>CLIGNOTANT Distribution de vapeur BLINKEND Dampfausgabe</p>
<p>CLIGNOTANTS RAPIDEMENT Défaillance du groupe indiqué par le voyant clignotant SCHNELL BLINKEND Defekt Gruppe der blinkenden Kontrolllampe</p>	<p>CLIGNOTANT Effectuer le détartrage de la machine. BLINKEND Gerät entkalken.</p>	<p>CLIGNOTANTS Effectuer le détartrage dès que possible. BLINKEND Aufforderung, das Entkalken des Geräts so bald wie möglich vorzunehmen.</p>	<p>CLIGNOTANTS + BEEP Détartrer d'urgence la machine pour éviter que la fonction vapeur ne s'arrête. BLINKEND + BEEP Das Gerät muss so schnell wie möglich entkalkt werden, da sonst die Dampffunktion nicht mehr zur Verfügung steht.</p>

CARACTÉRISTIQUES TECHNIQUES

Matériau de la carrosserie : acier inoxydable.

3 Thermoblocages (aluminium et acier inoxydable) indépendants.

3 pompes d'une pression nominale de 15 bars (1,5 Mpa).

Tension : 230 V, 50 Hz (EU).

Puissance : 2400 W (EU).

Réservoir : 5 litres.

Poids : 22 kg.

Dimensions : largeur 46 - hauteur 39 - profondeur 36 cm.

Niveau de pression acoustique pondérée « A » = 72 dB, incertitude 2,5 dB.

Capacité du bac d'égouttement : 1 litre (100 distributions environ).

Contrôle électronique de la température.

Distribution de vapeur.

Couverture réchauffée assurant la fonction de chauffe-tasses, qui permet de maintenir les tasses à espresso à la température idéale.

Possibilité de programmer plusieurs types de volumes de distribution (2 par groupe).

Le fabricant se réserve le droit d'apporter des modifications ou des améliorations sans aucun préavis.

TECHNISCHE EIGENSCHAFTEN

Gehäusematerial: Edelstahl.

3 unabhängige Thermoblocke (Aluminium und Edelstahl).

3 Pumpen mit 15 bar Nenndruck (1,5 MPa).

Spannung: 230 V, 50 Hz (EU).

Leistung: 2400 W (EU).

Wassertank: 5 Liter.

Gewicht: 22 kg.

Abmessungen: Breite 46 - Höhe 39 - Tiefe 36 cm.

A-bewerteter Schalldruckpegel = 72 dB, Unsicherheit 2,5 dB.

Fassungsvermögen der Abtropfschale: 1 Liter (etwa 100 Ausgaben).

Elektronische Temperaturkontrolle.

Dampfausgabe.

Abdeckung mit Tassenwärmer-Funktion, mit der die Espressotassen ihre ideale Temperatur behalten.

Programmierung von verschiedenen Ausgabemengen (2 pro Gruppe).

Der Hersteller behält sich das Recht vor, ohne Vorankündigung Änderungen oder Verbesserungen am Gerät vorzunehmen.

LIMITATIONS DE LA GARANTIE

La garantie ne couvre pas :

1. les dommages causés par l'absence de détartrage ou par l'absence d'entretien de routine tel que recommandé dans ce manuel ;
2. les dommages causés par une utilisation incorrecte ou une installation non conforme aux recommandations du fabricant contenues dans ce manuel ;
3. les défauts de carrosserie ou esthétiques produits par l'utilisation de la machine (rayures, bosses, etc.) ;
4. les dommages causés par tout transport effectué avec un emballage non original ;
5. tout défaut relatif à la boisson non dérivant directement du fonctionnement de la machine.

La garantie s'annule :

1. en cas d'utilisation de pièces de rechange non originales ;
2. en cas d'interventions de techniciens ou de centres d'assistance non agréés par le fabricant.

GARANTIEEINSCHRÄNKUNGEN

Es besteht kein Garantieanspruch bei:

1. Schäden durch nicht erfolgtes Entkalken oder durch nicht planmäßige Wartung, so wie in dieser Bedienungsanleitung angegeben.
2. Schäden durch unsachgemäßen Gebrauch oder nicht vorschriftsgemäße Installation des Geräts, so wie vom Hersteller in dieser Bedienungsanleitung angegeben.
3. Gehäusedefekte oder Schönheitsmängel, die durch den Gebrauch des Geräts entstehen (Kratzer, Beulen, usw.).
4. Schäden durch den Transport in anderen Verpackungen als der Originalverpackung.
5. Mängel am Getränk, die nicht direkt auf die Funktionsfähigkeit des Geräts zurückzuführen sind.

Der Garantieanspruch entfällt:

1. Bei Verwendung von anderen als Originalersatzteilen.
2. Bei Eingriffen von nicht vom Hersteller zugelassenen Technikern oder Kundendiensten.

PROBLÈMES ET SOLUTIONS

PROBLÈME	SOLUTION	PERSISTANCE DU PROBLÈME
Clignotement très rapide du voyant café (F) ou (H).	Effectuer les opérations suivantes : <ul style="list-style-type: none"> - éteindre la machine ; - si nécessaire, remplir le réservoir ; - rallumer la machine et attendre l'allumage du voyant BLEU (F ou H). En cas de persistance du signal lumineux rapide, répéter l'opération précédente deux fois. Il est toujours possible d'utiliser les autres groupes (de distribution et de vapeur) en bon état de marche.	Contacter l'assistance technique
Clignotement très rapide du voyant vapeur (G).	Effectuer les opérations suivantes : <ul style="list-style-type: none"> - éteindre la machine ; - si nécessaire, remplir le réservoir ; - mettre la machine en marche et attendre l'allumage de tous les voyants ; - placer un récipient sous la lance vapeur et pousser l'interrupteur vapeur (C) vers le bas ; - pousser à nouveau l'interrupteur (C) vers le bas ; Il est toujours possible d'utiliser les autres groupes de distribution de la machine.	
La machine interrompt la distribution du café.	Il n'y a plus d'eau dans le réservoir : <ul style="list-style-type: none"> - remplir le réservoir à eau ; - retirer le porte-capsule du groupe ; - actionner l'un des interrupteurs de distribution au choix jusqu'à ce que l'eau s'écoule. S'assurer que la tuyau d'aspiration (W) est immergé dans l'eau. Il est toujours possible d'utiliser les autres groupes en bon état de marche.	

PROBLEME UND LÖSUNGEN

PROBLEM	LÖSUNG	FORTBESTEHEN DES PROBLEMS
<i>Schnelles Blinken der Kontrollampe Kaffee (F) oder (H).</i>	<i>Folgende Schritte ausführen:</i> <ul style="list-style-type: none"> - das Gerät ausschalten; - den Wassertank auffüllen, falls erforderlich; - das Gerät einschalten und abwarten, bis die BLAUE Kontrollampe (F oder H) aufleuchtet. <i>Bei wiederholtem schnellem Blinken die oben beschriebenen Schritte zweimal wiederholen.</i> <i>Die funktionsfähigen Gruppen (Brüh- und Dampfgruppe) des Geräts können jederzeit weiter verwendet werden.</i>	Kundendienst kontaktieren
<i>Schnelles Blinken der Kontrollampe Dampf (G).</i>	<i>Folgende Schritte ausführen:</i> <ul style="list-style-type: none"> - das Gerät ausschalten; - den Wassertank auffüllen, falls erforderlich; - das Gerät einschalten und abwarten, bis alle Kontrollampen aufleuchten; - einen Behälter unter die Dampfdüse stellen und den Dampfschalter (C) nach unten drücken; - den Schalter (C) erneut nach unten drücken; <i>Die Brühgruppen des Geräts können jederzeit weiter verwendet werden.</i>	
<i>Das Gerät unterbricht die Kaffeeausgabe.</i>	<i>Es fehlt Wasser im Wassertank:</i> <ul style="list-style-type: none"> - den Wassertank auffüllen; - den Kapselhalter aus der Brühgruppe nehmen; - einen Ausgabeschalter betätigen, bis Wasser austritt. <i>Sicherstellen, dass der Ansaugschlauch (W) in das Wasser eingetaucht wurde.</i> <i>Die funktionsfähigen Gruppen des Geräts können jederzeit weiter verwendet werden.</i>	

PROBLÈME	SOLUTION	PERSISTANCE DU PROBLÈME
J'ai poussé l'interrupteur (C) vers le bas mais la distribution de vapeur ne démarre pas.	Vérifier que : - le réservoir contient de l'eau ; - le voyant (G) est allumé. S'assurer que la tuyau d'aspiration (W) est immergé dans l'eau.	Contacter l'assistance technique
De l'eau s'écoule de la machine.	- Éteindre la machine. - Débrancher la fiche du réseau électrique.	
De l'eau s'écoule du groupe de distribution pendant la distribution.	- Vérifier que le porte-filtre et la capsule sont bien insérés. - Essayer à nouveau en chargeant une nouvelle capsule dans le groupe.	
J'ai mis la machine en marche mais le voyant (E) ne s'allume pas.	Vérifier l'état des interrupteurs de protection du réseau électrique. Vérifier que le câble électrique est branché correctement à la machine. Rebrancher le câble au réseau électrique.	
La DEL (F/G/H) ne s'allume plus et le groupe ne fonctionne pas.	Il est toujours possible d'utiliser les autres groupes en bon état de marche.	

RECOMMANDATIONS

Pour obtenir du café expresso d'excellente qualité, ne pas oublier de :

- réchauffer les tasses avant l'utilisation (à l'aide du chauffe-tasses ou d'eau chaude) ;
- ne préparer le café que lorsque les voyants (F et H) sont allumés ;
- afin de maintenir la machine dans des conditions d'utilisation optimales, distribuer une petite quantité d'eau au début et après son utilisation ;
- mettre la machine en marche au moins 20 minutes avant son utilisation ;
- changer l'eau dans le réservoir au moins 2 fois par semaine ;
- toujours effectuer le détartrage programmé.

Il est également recommandé d'utiliser de l'eau à faible teneur en calcaire afin de réduire les dépôts à l'intérieur de la machine.

PROBLEM	LÖSUNG	FORTBESTEHEN DES PROBLEMS
Der Schalter (C) wird nach unten gedrückt und das Gerät erzeugt keinen Dampf	Überprüfen ob: - sich Wasser im Wassertank befindet; - die Kontrolllampe (G) aufleuchtet; Sicherstellen, dass der Ansaugschlauch (W) in das Wasser eingetaucht wurde.	Kundendienst kontaktieren
Wasser tritt aus dem Gerät aus.	- Das Gerät ausschalten. - Den Stecker aus der Steckdose ziehen.	
Wasser tritt während der Ausgabe aus der Brühgruppe aus.	- Den korrekten Einsatz des Filterhalters und der Kapsel überprüfen. - Erneut eine Kapsel in die Brühgruppe einsetzen.	
Beim Einschalten des Geräts leuchtet die Kontrolllampe (E) nicht auf.	Den Zustand der Sicherungen des Stromnetzes überprüfen. Überprüfen, dass das Versorgungskabel an das Gerät angeschlossen ist. Den Kabel wieder ans Stromnetz anschließen.	
Die LED (F/G/H) leuchtet nicht mehr auf und die Gruppe funktioniert nicht.	Die funktionsfähigen Gruppen des Geräts können jederzeit weiter verwendet werden.	

HINWEISE

Für die Ausgabe eines hochwertigen Espresso ist Folgendes zu beachten:

- die Tassen vor Gebrauch (auf dem Tassenwärmer oder mit warmem Wasser) erwärmen
- den Espresso erst zubereiten, wenn die Kontrolllampen (F und H) aufleuchten
- damit das Gerät immer optimal betriebsbereit ist, vor und nach dem Gebrauch eine kleine Wassermenge durchlaufen lassen
- das Gerät mindestens 20 Minuten vor Gebrauch einschalten
- das Wasser im Wassertank mindestens 2 Mal pro Woche austauschen
- stets die programmierten Entkalkungsvorgänge ausführen.

Außerdem wird empfohlen, kalkarmes Wasser zu verwenden, um die Kalkablagerungen im Gerät zu reduzieren.

ÍNDICE

■ CÁPSULAS IPERESPRESSO	32	■ LIMPIEZA Y MANTENIMIENTO	39
■ MEDIDAS DE SEGURIDAD IMPORTANTES.....	32	■ DESCALCIFICACIÓN	40
■ COMPONENTES DE LA MÁQUINA.....	35	■ INTERRUPCIÓN DE LA DESCALCIFICACIÓN.....	42
■ INSTALACIÓN Y PUESTA EN FUNCIONAMIENTO DE LA MÁQUINA.....	36	■ DIAGNÓSTICO / ALARMAS / ASISTENCIA.....	42
■ PREPARACIÓN DE CAFÉ.....	37	■ CARACTERÍSTICAS TÉCNICAS.....	43
■ PREPARACIÓN DE LECHE ESPUMADA	38	■ LIMITACIONES DE LA GARANTÍA.....	43
■ PREPARACIÓN DE AGUA CALIENTE	38	■ PROBLEMAS Y SOLUCIONES.....	44
		■ RECOMENDACIONES	45

CÁPSULAS IPERESPRESSO

La máquina de café exprés X2.2 debe utilizarse exclusivamente con cápsulas Iperespreso de uso profesional.

El sistema es fácil y práctico de usar y garantiza las siguientes ventajas:

- un café exprés perfecto;
- crema densa y persistente durante más de 15 minutos;
- ningún contacto entre la máquina y el café extraído;
- mayor limpieza e higiene de la máquina;
- reducido mantenimiento de la máquina.

MEDIDAS DE SEGURIDAD IMPORTANTES

Leer atentamente las instrucciones.

Seguir siempre las siguientes medidas de seguridad al utilizar aparatos eléctricos:

- Este aparato no está destinado a ser utilizado por personas (niños incluidos) con capacidades físicas, mentales o sensoriales reducidas o que no dispongan de una suficiente experiencia y/o competencias, a menos que lo utilicen bajo la supervisión de una persona responsable de su seguridad o que sean instruidas por dicho responsable en cómo usarlo. Mantener a los niños vigilados para evitar que jueguen con el aparato.

ÍNDICE

■ CÁPSULAS IPERESPRESSO	32	■ LIMPEZA E MANUTENÇÃO	39
■ MEDIDAS DE SEGURANÇA IMPORTANTES.....	32	■ DESCALCIFICAÇÃO	40
■ COMPONENTES DA MÁQUINA.....	35	■ INTERRUPÇÃO DA DESCALCIFICAÇÃO.....	42
■ INSTALAÇÃO E COLOCAÇÃO EM FUNCIONAMENTO DA MÁQUINA.....	36	■ DIAGNÓSTICO / ALARMES / SERVIÇO.....	42
■ PREPARAÇÃO DE CAFÉ.....	37	■ CARACTERÍSTICAS TÉCNICAS.....	43
■ PREPARAÇÃO DE LEITE EMULSIONADO	38	■ LIMITAÇÕES DA GARANTIA.....	43
■ PREPARAÇÃO DE ÁGUA QUENTE	38	■ PROBLEMAS E SOLUÇÕES	44
		■ RECOMENDAÇÕES.....	45

CÁPSULAS IPERESPRESSO

A máquina de café expresso X2.2 é utilizada unicamente com as cápsulas Iperespreso para utilização profissional.

O sistema é fácil e prático de usar e garante as seguintes vantagens:

- a segurança de um expresso perfeito;
- creme denso e persistente durante mais de 15 minutos;
- nenhum contacto entre a máquina e o café extraído;
- melhor limpeza e higiene da máquina;
- menor manutenção da máquina.

MEDIDAS DE SEGURANÇA IMPORTANTES

Leia atentamente as instruções.

Aquando da utilização de aparelhos eléctricos devem ser sempre respeitadas as seguintes medidas de segurança:

- O aparelho não se destina a ser utilizado por pessoas (incluindo crianças) com reduzidas capacidades físicas, mentais ou sensoriais ou com experiência e/ou competências insuficientes, a não ser que estejam sob a supervisão de uma pessoa responsável pela sua segurança ou que sejam por ela instruídas acerca da utilização do aparelho. Mantenha as crianças sob supervisão, para evitar que brinquem com o aparelho.

- La máquina debe ser utilizada exclusivamente por personal profesional adecuadamente formado en los aspectos de seguridad e higiene relativos al correcto uso del aparato.
- La máquina no puede ser utilizada para uso doméstico o en oficinas.
- Esta máquina ha sido diseñada para “hacer café exprés” y para “calentar bebidas”: prestar atención a no quemarse con chorros de agua o de vapor, o por utilizarla de forma inadecuada.
- No utilizar el aparato para fines distintos a los previstos; el fabricante no se hará responsable de los posibles daños derivados de un uso inapropiado, erróneo o irrazonable.
- Una vez retirado el embalaje, comprobar la integridad del aparato. En caso de duda, no utilizarlo y contactar con personal cualificado.
- No instalar nunca la máquina en un lugar que pueda alcanzar una temperatura inferior o igual a $0\text{ }^{\circ}\text{C}$ (si el agua se congela el aparato puede dañarse) ni superior a $40\text{ }^{\circ}\text{C}$.
- Comprobar que la tensión de la red eléctrica se corresponda con la indicada en la placa de datos del aparato. Conectar el aparato a una toma de corriente que posea una capacidad mínima de **16 A** alimentada a **230 Vca** y dotada de puesta a tierra conforme a la normativa.
- El fabricante no se hará responsable de los eventuales incidentes causados por la falta de instalación de puesta a tierra o por su disconformidad con las leyes vigentes.
- En caso de incompatibilidad entre la toma y el enchufe del aparato, solicitar la sustitución del enchufe por uno apto a un centro de asistencia técnica autorizado.
- Con el fin de evitar daños al aparato o a las personas, no colocar el cable de alimentación en zonas peligrosas.
- El aparato debe instalarse:
 - en un lugar donde su uso y su mantenimiento sólo puedan ser llevados a cabo por personal capacitado;
 - sobre una superficie plana, en un lugar ventilado y alejado de grifos y fregaderos.
- Se prohíbe instalar/utilizar el aparato:
 - al aire libre;
 - sobre una hornilla eléctrica o de gas, o dentro de un horno caliente;
 - si el cable o el enchufe están dañados, o si el aparato muestra signos de funcionamiento anómalo o ha sufrido algún daño. Llevar el aparato al concesionario autorizado más cercano para las comprobaciones necesarias;
 - en lugares donde puedan utilizarse chorros de agua.
- La máquina debe instalarse de forma que la altura desde el suelo a la superficie de trabajo no sea inferior a 1,2 m.
- No tocar nunca las superficies calientes.

-
- *A máquina deve ser utilizada exclusivamente por pessoal profissional com a devida formação nos aspectos de segurança e higiene inerentes à utilização correcta do aparelho.*
 - *A máquina não pode ser utilizada para uso doméstico ou em escritórios.*
 - *Esta máquina foi concebida para “fazer café expresso” e para “aquecer bebidas”: tenha cuidado para não se queimar com jactos de água ou de vapor ou devido à utilização indevida da mesma.*
 - *Não utilize o aparelho para fins diferentes dos previstos, o fabricante não pode ser considerado responsável por possíveis danos derivados da utilização indevida, errada ou irracional.*
 - *Após ter removido a embalagem, certifique-se da integridade do aparelho. Em caso de dúvida, não o utilize e recorra a pessoal qualificado.*
 - *Nunca instale a máquina num ambiente que possa atingir uma temperatura inferior ou igual a $0\text{ }^{\circ}\text{C}$ (se a água congelar, o aparelho pode ficar danificado) e superior a $40\text{ }^{\circ}\text{C}$.*
 - *Verifique se a tensão da rede eléctrica corresponde à indicada na placa de dados do aparelho. Ligue o aparelho apenas a uma tomada de corrente que tenha uma capacidade mínima de **16A** alimentada a **230Vca** e munida de uma ligação à terra de acordo com a norma.*
 - *O fabricante não pode ser considerado responsável por possíveis incidentes causados pela falha ou não conformidade com a legislação vigente da instalação de ligação à terra.*
 - *Em caso de incompatibilidade entre a tomada e a ficha do aparelho, mande substituir a ficha por outra de tipo adequado, num centro de assistência autorizado.*
 - *A fim de evitar danos para o aparelho ou para as pessoas, não coloque o cabo de alimentação em zonas perigosas.*
 - *O aparelho deve ser instalado:*
 - *num local onde a sua utilização e a sua manutenção possam ser efectuadas apenas por pessoal qualificado;*
 - *sobre uma superfície plana, em ambiente arejado e afastado de torneiras de água e lavatórios.*
 - *É proibido instalar/utilizar o equipamento:*
 - *no exterior;*
 - *sobre fornos eléctricos ou a gás ou dentro de um forno quente;*
 - *se o cabo ou a tomada estiverem danificados, se o equipamento apresenta sinais de funcionamento anormal ou se sofreu qualquer dano. Leve o equipamento ao concessionário autorizado mais próximo para as verificações necessárias;*
 - *em zonas onde possam ser utilizados jactos de água.*
 - *A máquina deve ser instalada de forma a que a altura da terra da superfície de trabalho não seja inferior a 1,2 m.*
 - *Nunca toque uma superfície quente.*
 - *A utilização de acessórios não autorizados pelo fabricante pode provocar incêndios, choques eléctricos ou lesões a pessoas.*

- El uso de accesorios no autorizados por el fabricante puede provocar incendios, descargas eléctricas o lesiones a las personas.
- En caso de avería o de mal funcionamiento del aparato, apagarlo y no forzarlo. Para eventuales reparaciones, dirigirse exclusivamente a un Centro de asistencia técnica autorizado por el fabricante. El incumplimiento de lo anteriormente indicado puede poner en riesgo la seguridad del aparato.
- Para evitar el riesgo de incendio, descargas eléctricas o lesiones, no sumergir el cable, el enchufe o la máquina en agua o cualquier otro líquido.
- Antes de desconectar el enchufe, asegurarse de que el interruptor general (A) esté cerrado, o sea posicionado hacia arriba.
- Desconectar el enchufe de la instalación eléctrica en caso de:
 - no utilizar la máquina;
 - limpieza de la máquina;
 - llenado del depósito.
- Dejar enfriar el aparato antes de montar o desmontar cualquiera de sus componentes y antes de la limpieza.
- El aparato nunca debe lavarse con chorros de agua.

- No sumergir nunca la máquina en agua ni introducirla en el lavavajillas.
- La máquina cuenta con una cubierta caliente con función calentatazas, que permite mantener las tazas a la temperatura ideal.

ATENCIÓN: Cubierta caliente con función calentatazas.

- LA SUPERFICIE DEL CALIENTATAZAS ALCANZA TEMPERATURAS ELEVADAS.
- NO TOCAR LA SUPERFICIE DEL CALIENTATAZAS CON PARTES DESNUDAS DEL CUERPO.
- NO CUBRIR LA MÁQUINA NI EL CALIENTATAZAS CON PAÑOS U OTROS ELEMENTOS SIMILARES.

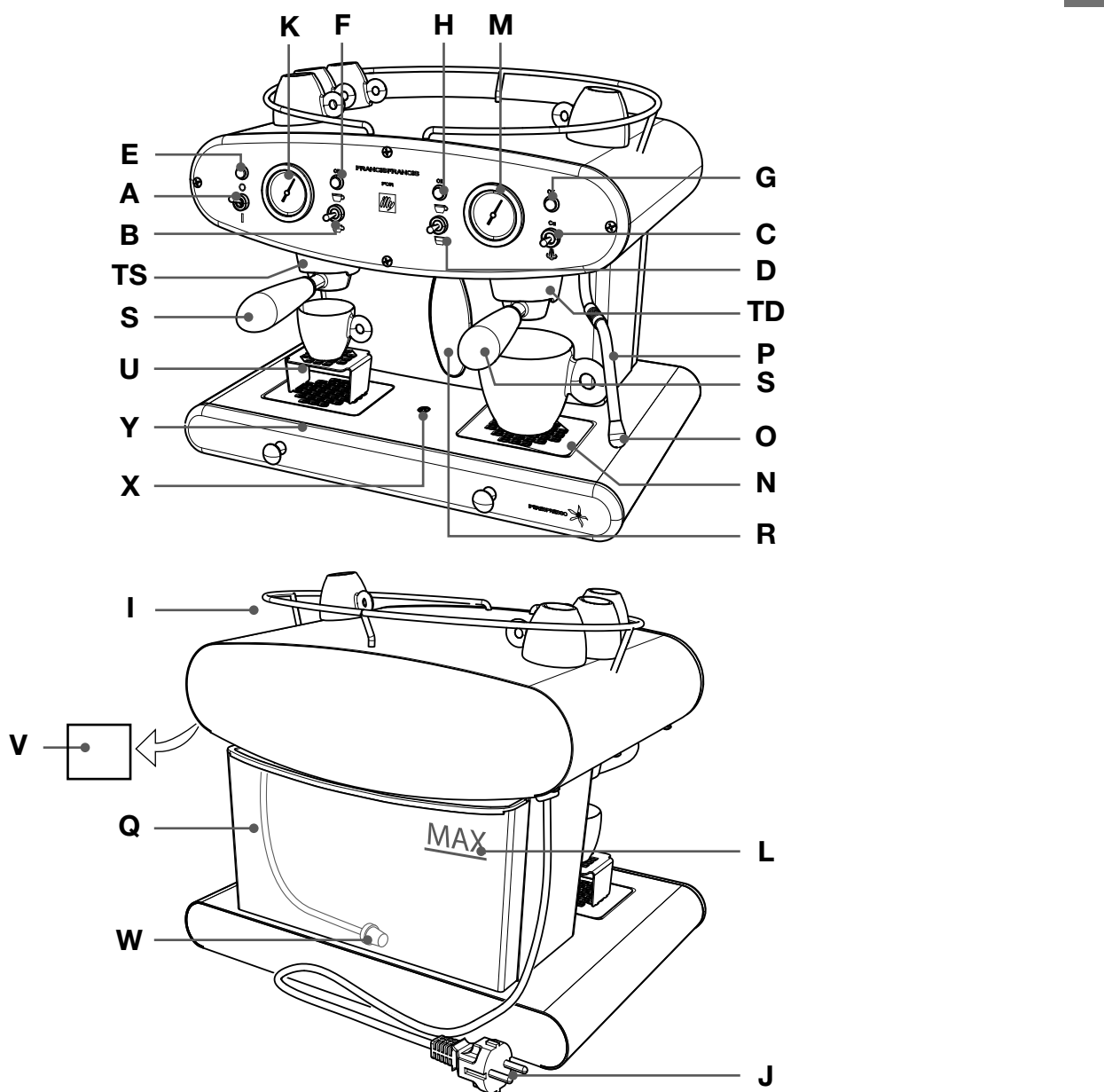
CONSERVAR ESTAS INSTRUCCIONES.

-
- *Em caso de avaria ou funcionamento erróneo do equipamento, desligue-o e não o utilize. Para possíveis reparações dirija-se unicamente a um Centro de Assistência Técnica autorizado pelo fabricante. O desrespeito dos elementos mencionados acima pode comprometer a segurança do equipamento.*
 - *Para se proteger de incêndios, choques eléctricos ou lesões não mergulhe o cabo, a tomada ou o equipamento em água ou outro líquido.*
 - *Antes de remover a ficha certifique-se de que o interruptor geral (A) está desligado ou virado para cima.*
 - *Retire a ficha da rede eléctrica em caso de:*
 - *não utilização da máquina;*
 - *limpeza da máquina;*
 - *enchimento do reservatório.*
 - *Deixe arrefecer o equipamento antes de acrescentar ou remover componentes acessórios e antes da limpeza.*
 - *O equipamento nunca deve ser lavado com jactos de água.*
 - *Nunca mergulhe o equipamento em água ou o introduza no lava-loiças.*
 - *A máquina está equipada com uma cobertura aquecida com função de aquecedor de chávenas que permite manter as chávenas à temperatura ideal.*

ATENÇÃO: cobertura aquecida com função de aquecedor de chávenas.

- A SUPERFÍCIE DO AQUECEDOR DE CHÁVENAS ATINGE TEMPERATURAS ELEVADAS.
- NÃO TOQUE NA SUPERFÍCIE DO AQUECEDOR DE CHÁVENAS COM PARTES DESCOBERTAS DO SEU CORPO.
- NÃO CUBRA A MÁQUINA E/OU O AQUECEDOR DE CHÁVENAS COM PANOS OU OUTROS ELEMENTOS DE COBERTURA.

GUARDE ESTAS INSTRUÇÕES.



COMPONENTES DE LA MÁQUINA

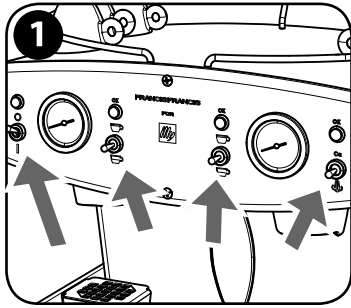
- | | | |
|--|--|--|
| <p>A. Interruptor general: arriba = OFF; abajo = ON</p> <p>B. Botón de café del grupo izquierdo:
arriba = suministro de café largo;
abajo = suministro de café corto</p> <p>C. Botón de vapor:
arriba = ciclo de descalcificación;
abajo = suministro de vapor</p> <p>D. Botón de café del grupo derecho:
arriba = suministro de café largo;
abajo = suministro de café corto</p> <p>E. Piloto luminoso de máquina encendida</p> | <p>F. Piloto luminoso grupo de café izquierdo OK</p> <p>G. Piloto luminoso vapor OK / descalcificación</p> <p>H. Piloto luminoso grupo de café derecho OK</p> <p>I. Calientatazas</p> <p>J. Cable de alimentación</p> <p>K. Termómetro de la caldera del grupo de café izquierdo</p> <p>L. Nivel máximo de agua en el depósito</p> <p>M. Termómetro de la caldera del grupo de café derecho</p> <p>N. Rejilla apoyatazas</p> <p>O. Boquilla de suministro de la lanza de vapor</p> <p>P. Lanza de vapor</p> | <p>Q. Depósito de agua (parte trasera)</p> <p>R. Ventanilla de nivel de agua en el depósito</p> <p>S. Portacápsulas "Iperespresso" (2)</p> <p>TD. Grupo de café derecho</p> <p>TS. Grupo de café izquierdo</p> <p>U. Soporte para tática de café expés</p> <p>V. Placa de datos</p> <p>W. Tubo de aspiración de agua con filtro (dentro del depósito)</p> <p>X. Indicador de bandeja de goteo llena</p> <p>Y. Bandeja de goteo</p> |
|--|--|--|

COMPONENTES DA MÁQUINA

- | | | |
|---|--|--|
| <p>A. Interruptor geral: alto = OFF; baixo = ON</p> <p>B. Botão café grupo esquerdo:
alto = distribuição de café longo;
baixo = distribuição de café curto.</p> <p>C. Botão de vapor:
alto = ciclo de descalcificação;
baixo = distribuição de vapor.</p> <p>D. Botão café grupo direito:
alto = distribuição de café longo;
baixo = distribuição de café curto.</p> <p>E. Indicador luminoso de máquina ligada</p> | <p>F. Indicador luminoso do grupo café esquerdo OK</p> <p>G. Indicador luminoso de vapor OK / descalcificação</p> <p>H. Indicador luminoso grupo café direito OK</p> <p>I. Aquecedor de chávenas</p> <p>J. Cabo de alimentação</p> <p>K. Termómetro da caldeira do grupo café esquerdo</p> <p>L. Nivel máximo de água no reservatório</p> <p>M. Termómetro da caldeira do grupo café direito</p> <p>N. Grelha de apoio para chávenas</p> <p>O. Terminal de distribuição de vapor</p> <p>P. Lança de vapor</p> | <p>Q. Reservatório de água (traseiro)</p> <p>R. Vigia do nível de água do reservatório</p> <p>S. Porta-cápsulas "Iperespresso" (2)</p> <p>TD. Grupo café direito</p> <p>TS. Grupo café esquerdo</p> <p>U. Suporte de chávenas expresso</p> <p>V. Placa de dados</p> <p>W. Tubo de aspiração de água com filtro (interior do reservatório)</p> <p>X. Indicador de bandeja de limpeza cheia</p> <p>Y. Bandeja de limpeza</p> |
|---|--|--|

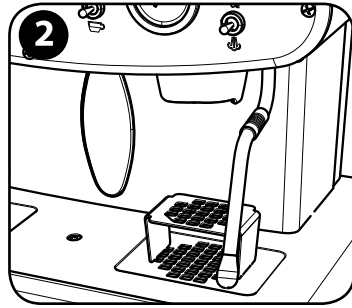
INSTALACIÓN Y PUESTA EN FUNCIONAMIENTO DE LA MÁQUINA

INSTALAÇÃO E COLOCAÇÃO EM FUNCIONAMENTO DA MÁQUINA



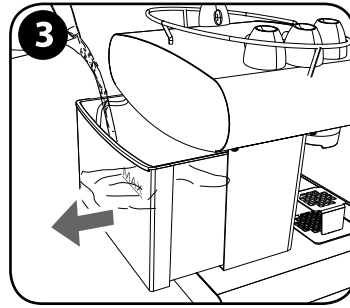
1 Asegurarse de que el interruptor general (A) esté posicionado hacia arriba y que los botones de café y vapor (B/C/D) estén situados en la posición central.

Certifique-se de que o interruptor geral (A) se encontra na posição alta e que os botões de café e vapor (B/C/D) estão na posição central.



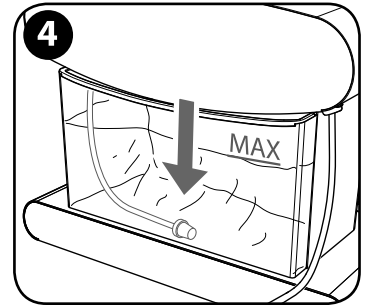
2 Comprobar que la lanza de vapor (P) esté orientada hacia la rejilla.

Certifique-se de que a lança de vapor (P) está virada para a grelha.



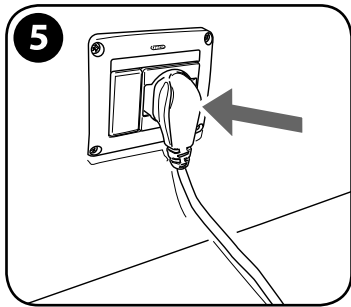
3 Extraer el depósito (Q), lavarlo y llenarlo con agua fresca.

Extraia o reservatório (Q), lave-o e encha-o com água fresca.



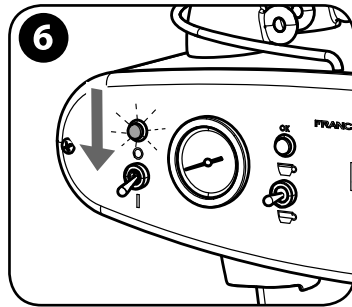
4 Volver a colocar el depósito en su alojamiento; comprobar que el tubo de aspiración (W) esté sumergido en el agua.

Volte a colocar o reservatório na sua sede; certifique-se de que o tubo de aspiração (W) está submerso na água.



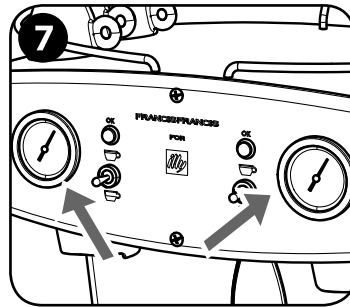
5 Conectar el enchufe a la toma.

Introduza a ficha na tomada.



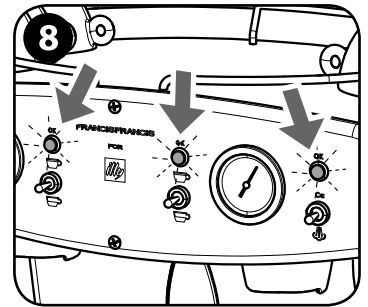
6 Encender la máquina bajando el interruptor general (A). El piloto luminoso (E) de color rojo se enciende.

Ligue a máquina colocando o interruptor geral (A) na posição para baixo. O indicador luminoso (E) de cor vermelha acende-se.



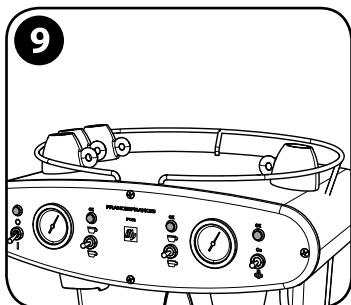
7 Esperar... la máquina se está calentando (los pilotos luminosos F/H/G parpadean).

Aguarde... a máquina está a aquecer (os indicadores luminosos F/H/G piscam).



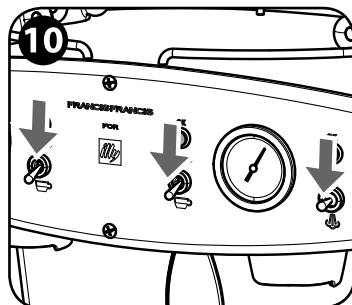
8 Los pilotos luminosos (F/H/G) se encienden con luz fija. La máquina está lista.

Os indicadores luminosos (F/H/G) estão acesos de modo fixo. A máquina está pronta.



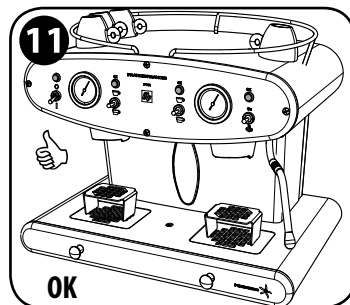
9 Tras 15 minutos, el calentatazas alcanza la temperatura de funcionamiento normal.

Após 15 minutos, o aquecedor de chávenas alcança a temperatura de funcionamento normal.



10 Antes de utilizar la máquina y/o tras un largo período sin usarla (7 días), suministrar en un recipiente algunas tazas de agua accionando los botones B, C y D hacia abajo.

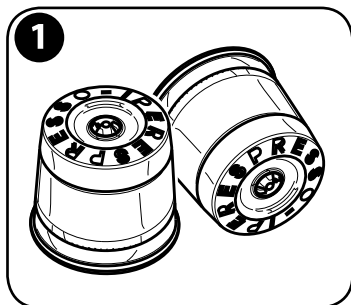
Antes de utilizar a máquina e/ou após um longo período de inatividade (7 dias), distribua para um recipiente algumas chávenas de água ao colocar os interruptores (B, C e D) para baixo.



11 La máquina está lista.

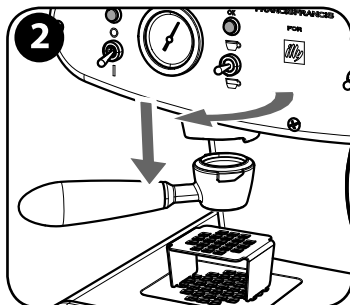
A máquina está pronta.

PREPARACIÓN DE CAFÉ PREPARAÇÃO DE CAFÉ



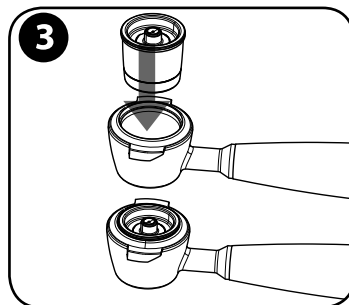
Usar sólo cápsulas Iperespresso profesional.

Utilize apenas cápsulas Iperespresso profesional.



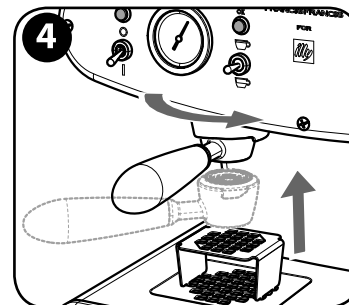
Extraer el portacápsulas (S).

Desengate o porta-cápsulas (S).



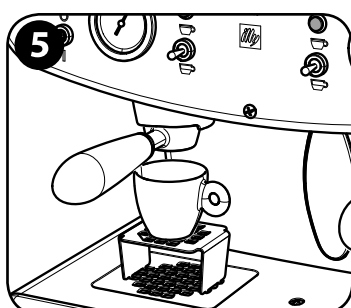
Introducir una cápsula en su interior.

Introduza uma cápsula no seu interior.



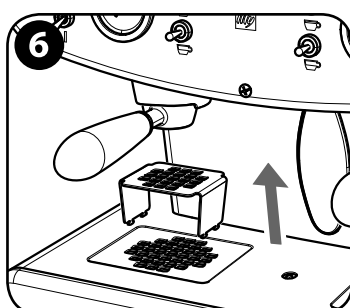
Introducir el portacápsulas en el alojamiento y girarlo hacia la derecha hasta el tope.

Encaixe o porta-cápsulas na sua sede girando-o para a direita até que fique bloqueado.



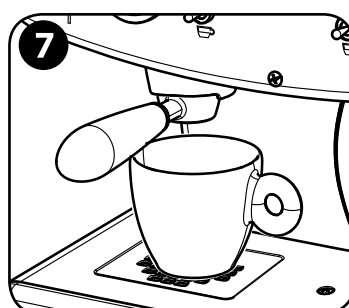
Colocar una tacita...

Posicione a chávena...



... o quitar el soporte...

... ou remova o suporte...



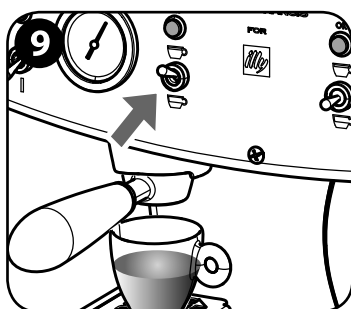
... y colocar una taza grande.

... e posicione uma chávena grande.



Accionando **hacia abajo** el botón de suministro durante un tiempo inferior a 3 segundos, se selecciona el suministro de un **café expés normal** (modo de suministro automático).

Activando **para baixo** o botão de distribuição durante um tempo inferior a 3 segundos, selecciona a distribuição de um **expresso normal** (modo de distribuição automática).



Accionando **hacia arriba** el botón de suministro durante un tiempo inferior a 3 segundos, se selecciona el suministro de un **café expés largo** (modo de suministro automático).

Activando **para cima** o botão de distribuição durante um tempo inferior a 3 segundos, selecciona a distribuição de um **expresso longo** (modo de distribuição automática).



El suministro se detendrá de forma automática.

Nota:

Para detener el suministro de forma manual, accionar el botón recién seleccionado.

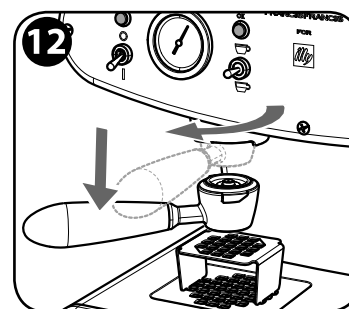
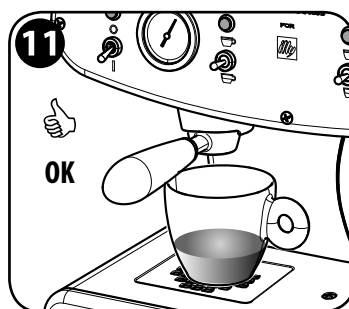
Es posible modificar los volúmenes de suministro memorizados. Manteniendo accionado el botón durante más de 12 segundos durante el suministro, se activa el modo de programación de la máquina. El volumen suministrado hasta que deja de accionarse el botón quedará memorizado para los posteriores suministros.

A distribuição terminará automaticamente.

Observação:

Pressione a tecla já seleccionada para interromper a distribuição manualmente.

É possível modificar os volumes de distribuição memorizados. Mantendo o botão pressionado durante um período superior a 12 segundos durante a distribuição, a máquina passa à modalidade de programação. O volume distribuído quando se soltar o botão será memorizado para as distribuições sucessivas.



Una vez concluido el suministro, extraer el portacápsulas y retirar la cápsula usada volcándolo.

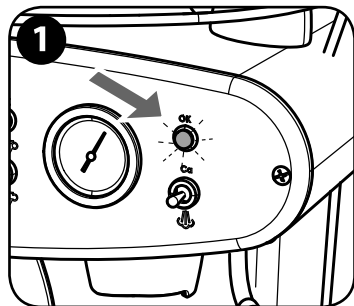
Após a distribuição, liberte o porta-cápsulas e remova a cápsula gasta virando para baixo o porta-cápsulas.

PREPARACIÓN DE LECHE ESPUMADA

PREPARAÇÃO DE LEITE EMULSIONADO

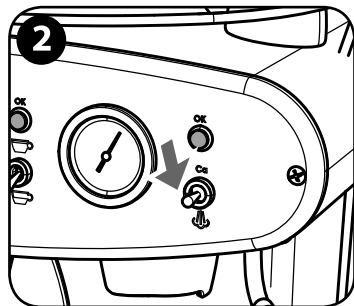
Para montar la leche necesaria para la preparación de un capuchino, se aconseja utilizar leche fría entera.

Para criar a espuma de leite necessária à preparação do cappuccino, é aconselhável utilizar leite frio gordo.



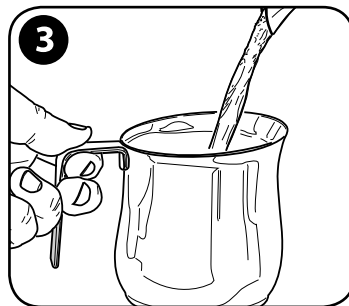
1 Comprobar que la máquina esté lista. (Piloto luminoso de vapor encendido).

Verifique se a máquina está pronta. (Indicador luminoso de vapor aceso)



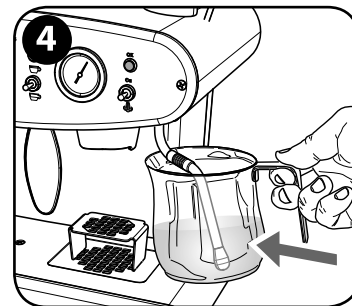
2 Activar el suministro de vapor durante un par de segundos para eliminar la eventual agua de condensación presente en la lanza de vapor.

Active a distribuição do vapor durante alguns segundos de modo a eliminar a eventual água de condensação presente na lança de vapor.



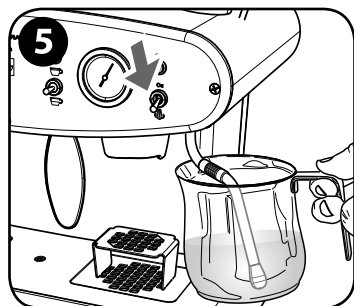
3 Verter la leche en un recipiente metálico.

Verta o leite num recipiente metálico.



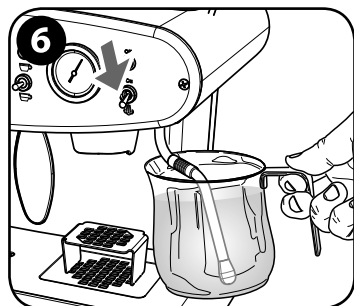
4 Introducir la lanza de vapor en la leche.

Introduza a lança de vapor no leite.



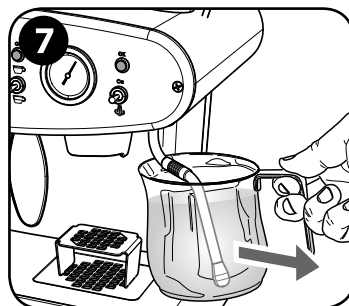
5 Pulsar el botón hacia abajo para poner en marcha el suministro de vapor.

Pressione o botão para baixo para iniciar a distribuição de vapor.



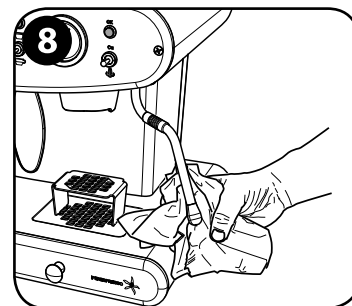
6 Pulsar de nuevo el botón hacia abajo para detener el suministro de vapor.

Pressione novamente o botão para baixo para parar a distribuição de vapor.



7 Retirar el recipiente; verter la espuma y la leche en la taza.

Extraia o recipiente, verta a espuma e o leite para a chávena.



8 Tras cada preparación, activar el suministro de vapor durante unos segundos y luego limpiar los restos de leche presentes en la lanza de vapor utilizando un paño húmedo.

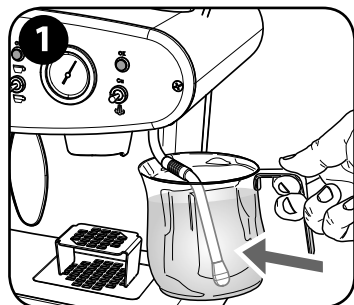
Após cada preparação, active a distribuição de vapor durante alguns segundos e, em seguida, limpe a lança de vapor dos resíduos de leite utilizando um pano húmido.

PREPARACIÓN DE AGUA CALIENTE

PREPARAÇÃO DE ÁGUA QUENTE

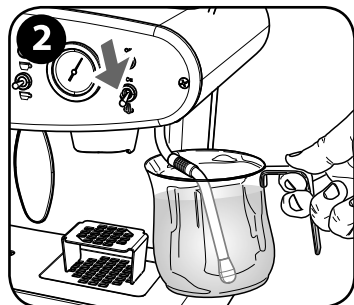
En este apartado se explica cómo suministrar correctamente agua caliente para la preparación de té o infusiones.

Este parágrafo permite a correcta distribuição de água quente para a preparação de chás ou infusões.



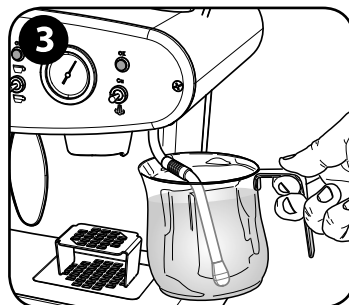
1 Sumergir la lanza de vapor en un recipiente metálico con la cantidad de agua que se desea calentar.

Mergulhe a lança de vapor num recipiente metálico com a quantidade de água que pretende aquecer.



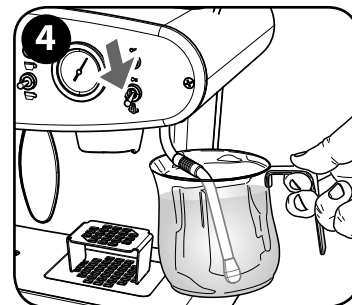
2 Pulsar el botón hacia abajo para poner en marcha el suministro de vapor; el vapor calentará el agua.

Pressione o botão para baixo para iniciar a distribuição de vapor; o vapor aquecerá a água.



3 Esperar...

Aguardar...



4 Cuando el agua haya alcanzado la temperatura deseada, pulsar nuevamente el botón hacia abajo para detener el suministro de vapor.

Depois de ter alcançado a temperatura desejada da água, prima novamente o botão para baixo para interromper a distribuição de vapor.

LIMPIEZA Y MANTENIMIENTO

LIMPEZA E MANUTENÇÃO

Para el correcto funcionamiento y un elevado estándar de calidad de la bebida, se aconseja limpiar la máquina con regularidad y minuciosidad.

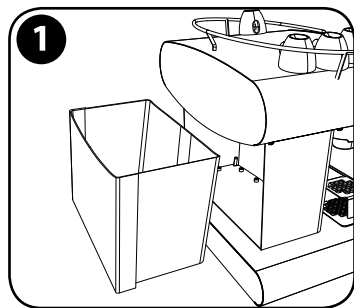
Estas operaciones deben realizarse con la máquina fría y desconectada de la red eléctrica.

Importante: La lanza de vapor debe mantenerse siempre libre de residuos de leche, tanto en el interior como en el exterior de los orificios de suministro. **NO lavar los componentes de la máquina en el lavavajillas.**

Para um funcionamento correcto e um nível elevado de qualidade da bebida aconselha-se que limpe regular e cuidadosamente a máquina.

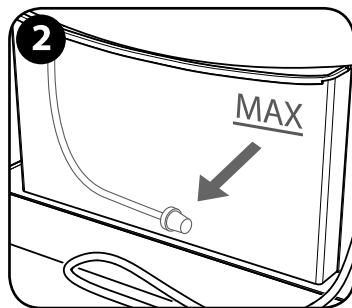
Estas operações devem ser executadas quando a máquina estiver fria e desligada da rede eléctrica.

Importante: não se esqueça de ter sempre a lança de vapor limpa de resíduos de leite, seja externa ou internamente aos orifícios de distribuição. **NÃO lave os componentes da máquina na máquina de lavar louça.**



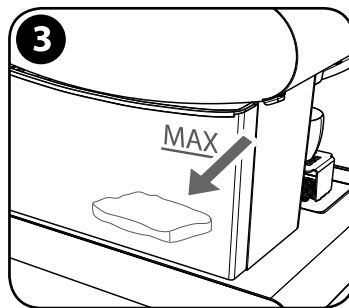
Lavar el depósito de agua.

Lave o reservatório de água.



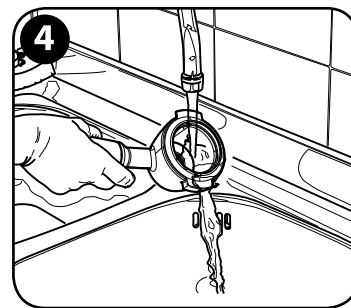
Comprobar que el filtro esté limpio y libre de impurezas. De ser necesario, lavarlo o sustituirlo por uno nuevo.

Verifique e/ou substitua o dispositivo de amolecimento da água de acordo com as especificações do fabricante.



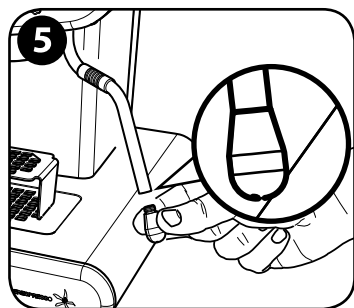
Comprobar y/o sustituir el dispositivo de ablandamiento del agua según las especificaciones del fabricante.

Certifique-se de que o filtro está limpo e livre de impurezas. Caso seja necessário, lave-o ou substitua-o por um novo.



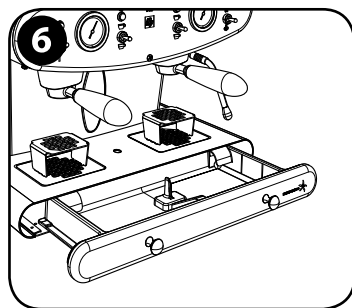
Lavar los portacápsulas con agua corriente.

Lave os porta-cápsulas com água corrente.



Limpiar la lanza de vapor. Desenroscar la boquilla de la lanza para una mejor limpieza de los orificios de suministro.

Limpe a lança de vapor. Desaperte o terminal da lança para uma melhor limpeza dos orifícios de distribuição.



Limpiar la bandeja de goteo y la rejilla apoyatazas.

Limpe a bandeja de limpeza e a grelha de apoio para chávenas.

DESCALCIFICACIÓN

DESCALCIFICAÇÃO

La necesidad de realizar la descalcificación depende del tipo de agua usada, de las horas de funcionamiento de la máquina y del número de cafés suministrados.

La máquina cuenta con un programa automático que permite optimizar la limpieza y eliminar los restos de cal de su interior.

IMPORTANTE: El procedimiento de descalcificación se realizará simultáneamente en los grupos de café y en la lanza de vapor.

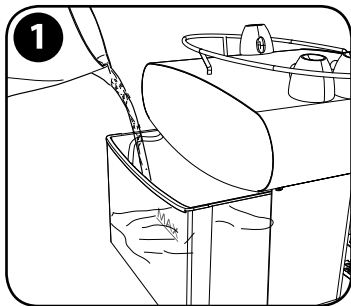
ATENCIÓN: Si no se realiza la descalcificación con regularidad, puede verse comprometido el funcionamiento de la máquina, requiriendo la intervención de un centro de asistencia.

A necessidade de realizar a descalcificação depende do tipo de água utilizada, das horas de funcionamento da máquina e do número de cafés distribuídos.

A máquina está equipada com um programa automático que permite otimizar a limpeza e remover os resíduos de calcário do seu interior.

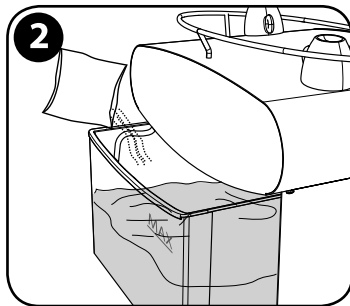
IMPORTANTE: O procedimento de descalcificação será executado simultaneamente nos grupos café e no distribuidor de vapor.

ATENÇÃO: se a descalcificação não for efectuada regularmente, o funcionamento da máquina pode ficar comprometido e tornar-se indispensável uma intervenção do centro de assistência.



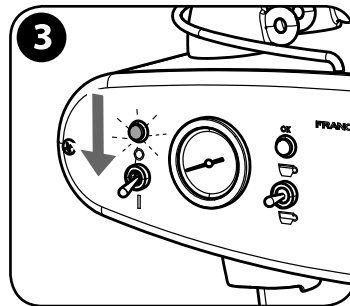
1 Llenar el depósito de agua con 3 litros de agua fresca.

Encha o reservatório de água com 3 litros de água fresca.



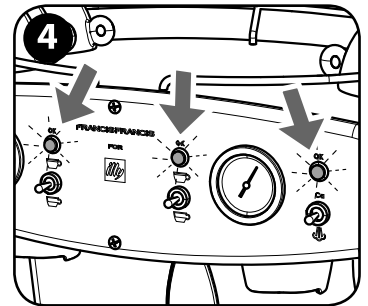
2 Verter 3 sobres de solución descalcificante. Mezclar hasta que se disuelva por completo.

Verta 3 saquetas de solução descalcificante. Misture até que se derreta completamente.



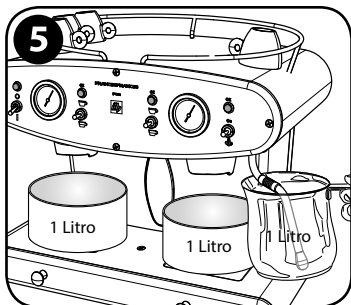
3 Encender la máquina.

Ligue a máquina.



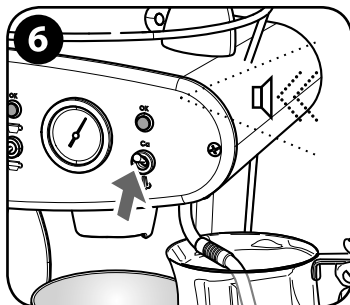
4 Esperar a que se enciendan los pilotos luminosos de los dos grupos de café y el piloto luminoso del vapor.

Aguarde que se acendam os indicadores luminosos dos dois grupos café e o indicador luminoso de vapor.



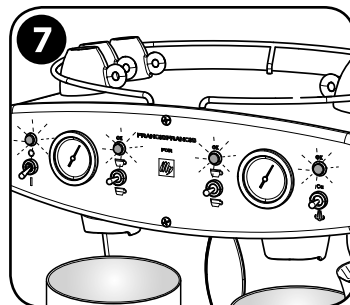
5 Colocar un recipiente con una capacidad de al menos 1 litro bajo cada uno de los grupos y bajo la lanza de vapor.

Coloque um recipiente com capacidade de, pelo menos, 1 litro debaixo de cada um dos grupos e debaixo da lança de vapor.



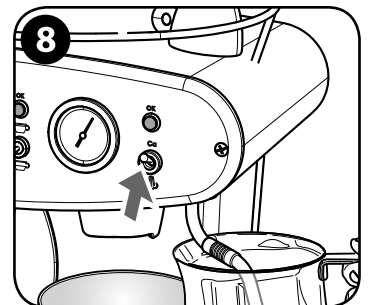
6 Pulsar el botón de vapor hacia arriba durante 2 segundos para poner en marcha la descalcificación. La máquina emite una señal acústica que señala que se ha solicitado la activación del ciclo.

Prima o botão de vapor para cima durante 2 segundos para iniciar a descalcificação. A máquina emite um sinal sonoro e assinala a entrada para o pedido de activação do ciclo.



7 Al soltar el botón de vapor, comenzarán a parpadear todos los pilotos luminosos, lo que confirma la selección del ciclo.

Ao largar o botão de vapor, a selecção do ciclo é assinalada através do piscar de todos os indicadores luminosos.

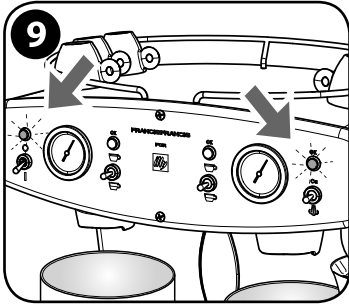


8 Antes de que transcurran 5 segundos desde que comenzaron a parpadear todos los pilotos luminosos, pulsar nuevamente el botón hacia arriba para poner en marcha el ciclo.

Num período de 5 segundos desde o piscar de todos os indicadores luminosos, prima novamente o botão para cima para iniciar o ciclo.

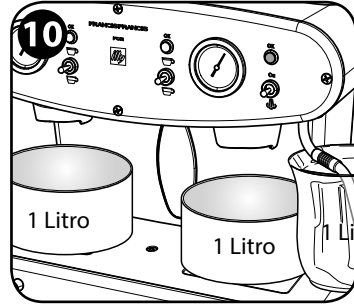
Atención: Tras la selección, se cuenta con 5 segundos para poner en marcha el ciclo. Si transcurren más de 5 segundos desde la selección, la máquina sale automáticamente del modo Descalcificación y vuelve al estado de espera.

Atenção: após a selecção, tem 5 segundos para executar a activação do ciclo. Caso, após a Selecção, decorrerem mais de 5 segundos, a máquina abandona o modo de Descalcificação e volta ao estado de espera.



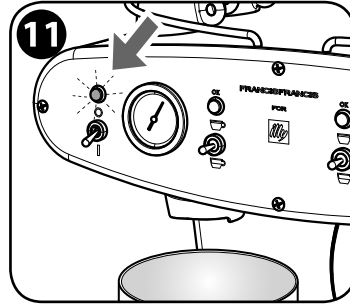
El piloto luminoso de encendido y el piloto luminoso de vapor parpadean.

O indicador luminoso de ligação e o indicador luminoso de vapor piscam.



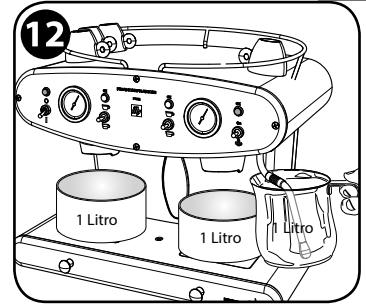
La máquina suministra la solución a intervalos de forma automática.

A máquina distribui a solução por intervalos de modo automático.



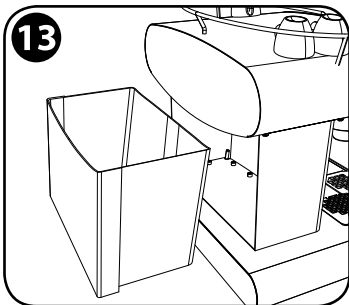
Cuando el ciclo haya terminado, el piloto luminoso comenzará a parpadear rápidamente.

Quando o ciclo é concluído, o indicador luminoso pisca rapidamente.



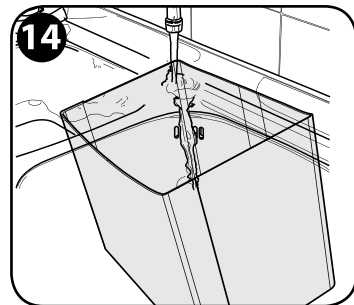
Vaciar todos los recipientes utilizados y volver a colocarlos para el lavado.

Esvazie todos os recipientes utilizados e volte a colocá-los no devido lugar para a lavagem.



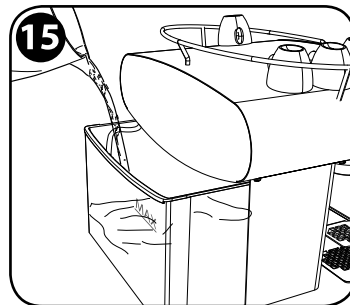
Extraer el depósito de agua.

Extraia o reservatório de água.



Lavar muy bien el depósito.

Lave muito bem o reservatório.

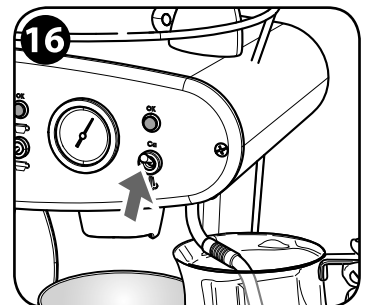


Llenar el depósito con agua fresca hasta el nivel MAX.

Introducir el depósito en la máquina.

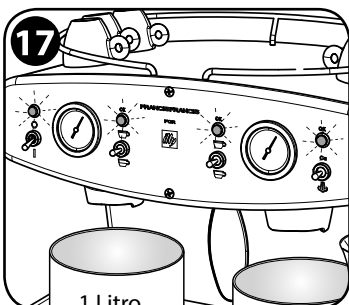
Encha o reservatório com água fresca até ao nível MÁX.

Introduza o reservatório na máquina.



Pulsar el botón de vapor hacia arriba para poner en marcha el ciclo de lavado.

Prima o botão de vapor para cima para ligar o ciclo de lavagem.

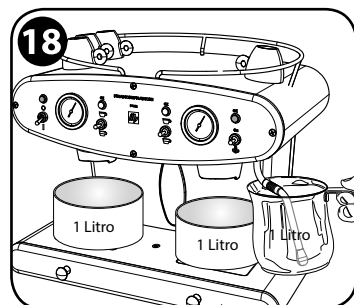


Durante el lavado, todos los pilotos luminosos parpadean.

Una vez finalizado, todos los pilotos luminosos permanecen encendidos con luz fija.

Durante a lavagem, todos os indicadores luminosos piscam.

No final, todos os indicadores luminosos ficam fixos.



Cuando el lavado haya terminado, vaciar todos los recipientes utilizados. La máquina está lista.

Concluída a lavagem, esvazie todos os recipientes utilizados. A máquina está pronta.

No beber el líquido suministrado durante el proceso de descalcificación; la máquina sólo puede utilizarse para suministrar café una vez que el proceso de descalcificación haya concluido. Se aconseja utilizar el producto específico para la descalcificación. Si no se llevan a cabo los procedimientos de descalcificación, la cal puede provocar la obstrucción del circuito hídrico, ocasionando una reducción de las prestaciones e incluso dando lugar a un posible bloqueo de la máquina.

En caso de corte de la electricidad, una vez restablecida la corriente, el piloto luminoso del vapor parpadeará; esto indica que el ciclo de descalcificación/lavado debe completarse. Pulsar de nuevo el botón de vapor (C) hacia arriba para volver a activarlo.

Não beba o líquido distribuído durante o processo de descalcificação; a máquina pode ser utilizada para distribuir café apenas quando o processo de descalcificação estiver concluído. Aconselha-se a utilização de um produto específico para a descalcificação. Caso o procedimento de descalcificação não seja executado o calcário pode provocar a obstrução do circuito hídrico, com a consequente degradação do desempenho até ao possível bloqueio da máquina.

Em caso de falha de electricidade, quando é reposta a alimentação, o indicador luminoso vermelho pisca; isto indica que o ciclo de descalcificação/ lavagem deve ser concluído. Prima novamente o mesmo botão de vapor (C) para cima para voltar a activá-lo.

INTERRUPCIÓN DE LA DESCALCIFICACIÓN

INTERRUPÇÃO DA DESCALCIFICAÇÃO

El ciclo de descalcificación puede interrumpirse para desbloquear la máquina en caso de que se bloquee.

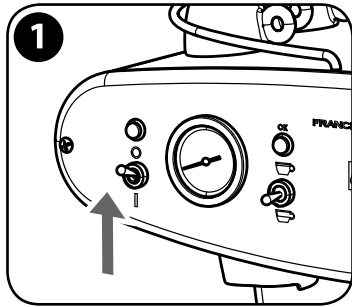
IMPORTANTE: En cualquier caso, el procedimiento de descalcificación deberá realizarse lo antes posible.

ATENCIÓN: Es necesario limpiar el depósito de agua y enjuagar los circuitos de la máquina realizando 5 suministros de café sin utilizar cápsulas. Suministrar durante unos 30 segundos vapor para enjuagar el circuito de vapor.

O ciclo de descalcificação pode ser interrompido para desbloquear a máquina, caso esta se bloqueie.

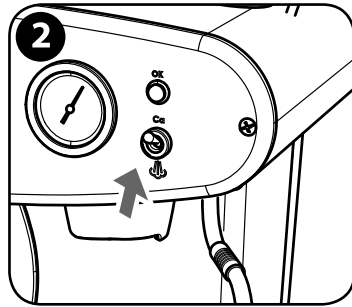
IMPORTANTE: contudo, o procedimento de descalcificação deverá ser efectuado assim que possível.

ATENÇÃO: deve proceder à limpeza do reservatório de água e enxaguamento dos circuitos da máquina ao distribuir 5 ciclos de café sem utilizar a cápsula. Distribua vapor durante cerca de 30 segundos para enxaguar o circuito de vapor.



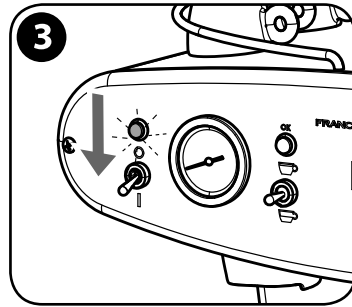
1 Apagar la máquina situando el interruptor en la posición "0".

Desligue ao colocar o interruptor na posição "0".



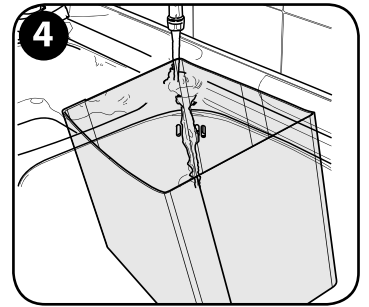
2 Mantener pulsado el botón de vapor hacia arriba...

Mantenha o botão de vapor premido para cima...



3 ... y encender la máquina situando el interruptor en la posición "1".

... e ligue a máquina ao colocar o interruptor na posição "1".



4 Lavar bien el depósito y todos los circuitos.

Lave bem o reservatório e todos os circuitos.

DIAGNÓSTICO / ALARMAS / ASISTENCIA

DIAGNÓSTICO / ALARMES / SERVIÇO

A continuación se describen las indicaciones visualizadas, que permiten efectuar un rápido diagnóstico de la máquina.

Em seguida, são apresentadas as indicações visualizadas para efectuar um diagnóstico rápido da máquina.

<p>ENCENDIDO Máquina encendida ACESO Máquina ligada</p>	<p>PARPADEANTES Máquina calentándose A PISCAREM Máquina a aquecer</p>	<p>ENCENDIDOS Máquina lista ACESOS Máquina pronta</p>	<p>PARPADEANTE Suministro de vapor A PISCAR Distribuição de vapor</p>
<p>PARPADEOS RÁPIDOS Avería en el grupo del piloto luminoso parpadeante</p> <p>A PISCAREM RAPIDAMENTE Avaria no grupo do indicador luminoso intermitente</p>	<p>PARPADEANTE Realizar la descalcificación de la máquina.</p> <p>A PISCAR Efectue a descalcificação da máquina.</p>	<p>PARPADEANTES La máquina solicita que se realice la descalcificación lo antes posible.</p> <p>A PISCAREM Necessidade de efectuar a descalcificação da máquina assim que possível.</p>	<p>PARPADEANTE + SEÑAL ACÚSTICA Realizar urgentemente la descalcificación de la máquina; de lo contrario, se bloqueará la función vapor.</p> <p>A PISCAREM + BEEP Efectue urgentemente a descalcificação da máquina; caso contrário, ocorrerá a paragem da função de vapor.</p>

CARACTERÍSTICAS TÉCNICAS

Material de la carcasa: acero inoxidable.

3 termobloques (aluminio y acero inoxidable) independientes.

3 bombas con presión nominal de 15 bar (1,5 MPa).

Voltaje: 230 V, 50 Hz (EU).

Potencia: 2400 W (EU).

Depósito: 5 litros.

Peso: 22 kg.

Dimensiones (ancho x alto x profundidad): 46x39x36 cm.

Nivel de presión acústica ponderada "A" = 72 dB, incertidumbre 2,5 dB.

Capacidad de la bandeja de goteo: 1 litro (unos 100 suministros).

Control electrónico de la temperatura.

Suministro de vapor.

Cubierta caliente con función calentatazas, que permite mantener las tazas a la temperatura ideal.

Posibilidad de programar distintos tipos de volúmenes de suministro (2 por grupo).

El fabricante se reserva el derecho a realizar modificaciones o mejoras sin previo aviso.

CARACTERÍSTICAS TÉCNICAS

Material carroçaria: aço inoxidável.

3 Termoblocos (alumínio e inox) independentes.

3 bombas com pressão nominal de 15 bar (1,5 Mpa).

Voltagem: 230 V, 50 Hz (EU).

Potência: 2400 W (EU).

Reservatório: 5 litros.

Peso: 22 kg.

Dimensões: largura 46 - altura 39 - profundidade 36 cm.

Nível de pressão sonora ponderada "A" = 72 dB, incerteza 2,5 dB.

Capacidade da bandeja de limpeza: 1 litro (cerca de 100 distribuições).

Controlo electrónico da temperatura.

Distribuição de vapor.

Placa aquecida com função de aquecedor de chávenas que permite manter as chávenas à temperatura ideal.

Possibilidade de programar diferentes tipos de volumes de distribuição (2 por grupo).

O fabricante reserva-se o direito de alterar ou melhorar o equipamento sem aviso prévio.

LIMITACIONES DE LA GARANTÍA

La garantía no cubre:

1. los daños causados por no realizar la descalcificación o el mantenimiento ordinario según lo prescrito en el presente manual;
2. los daños derivados de un uso inapropiado o una instalación no conforme a las prescripciones del fabricante contenidas en el presente manual;
3. los defectos de carrocería o estéticos derivados del uso de la máquina (arañazos, abolladuras, etc.);
4. los daños debidos a transportes efectuados con embalaje no original;
5. los defectos relativos a la bebida no derivados directamente del funcionamiento de la máquina.

La garantía pierde su validez:

1. en caso de utilizar recambios no originales;
2. en caso de intervenciones por técnicos o centros de asistencia técnica no autorizados por el fabricante.

LIMITAÇÕES DA GARANTIA

A garantia não abrange:

1. danos causados pela falta de descalcificação ou de manutenção ordinária como prescrito neste manual;
2. danos derivados de utilização indevida ou instalação não correspondente às prescrições do fabricante contidas neste manual;
3. defeitos no revestimento ou estéticos derivados da utilização da máquina (riscos, amolgadelas, etc.);
4. danos causados por um transporte efectuado sem a embalagem original;
5. defeitos relacionados à bebida não derivados directamente do funcionamento da máquina.

A garantia fica invalidada:

1. em caso de utilização de peças de reposição não originais;
2. em caso de intervenções dos técnicos ou centros de assistência não autorizados pelo fabricante.

PROBLEMAS Y SOLUCIONES

PROBLEMA	SOLUCIÓN	PERSISTENCIA DEL PROBLEMA
Parpadeo muy rápido del piloto luminoso del café (F) o (H).	Realizar las siguientes operaciones: <ul style="list-style-type: none"> - apagar la máquina; - si fuese necesario, llenar el depósito; - encender la máquina y esperar a que se encienda el piloto luminoso AZUL (F o H). En caso de que siga apareciendo la señal luminosa rápida, repetir la operación anterior dos veces. En cualquier caso, es posible seguir utilizando los grupos operativos (café y vapor) de la máquina.	Contactar con el centro de asistencia técnica
Parpadeo muy rápido del piloto luminoso del vapor (G).	Realizar las siguientes operaciones: <ul style="list-style-type: none"> - apagar la máquina; - si fuese necesario, llenar el depósito; - encender la máquina y esperar a que se enciendan todos los pilotos luminosos; - colocar un recipiente bajo la lanza de vapor y pulsar hacia abajo el botón de vapor (C); - pulsar de nuevo hacia abajo el botón (C). En cualquier caso, es posible seguir utilizando los grupos de café de la máquina.	
La máquina interrumpe el suministro de café.	Falta de agua en el depósito: <ul style="list-style-type: none"> - llenar el depósito de agua; - extraer el portacápsulas del grupo; - pulsar uno de los botones de suministro hasta que salga agua. Comprobar que el tubo de aspiración (W) esté sumergido en el agua. En cualquier caso, es posible seguir utilizando los grupos operativos de la máquina.	

PROBLEMAS E SOLUÇÕES

PROBLEMA	SOLUÇÃO	PERMANECÊNCIA DO PROBLEMA
Indicador luminoso de café (F) ou (H) a piscar muito rapidamente.	Efectue as seguintes operações: <ul style="list-style-type: none"> - desligue a máquina; - se for preciso, encha o reservatório; - ligue a máquina e espere que o indicador luminoso AZUL (F ou H) se acenda. Se o indicador luminoso continuar a piscar rapidamente, repita duas vezes a operação. Os grupos (café e vapor) da máquina que estão a funcionar podem ainda ser utilizados.	Entre em contacto com o serviço de assistência técnica
Indicador luminoso de vapor (G) a piscar muito rapidamente.	Efectue as seguintes operações: <ul style="list-style-type: none"> - desligue a máquina; - se for preciso, encha o reservatório; - ligue a máquina e espere que todos os indicadores luminosos se acendam; - coloque um recipiente debaixo da lança de vapor e prima para baixo o botão de vapor (C); - Prima novamente para baixo o botão (C); Os grupos de café da máquina podem continuar a ser utilizados.	
A máquina interrompe a distribuição de café.	Falta água no reservatório: <ul style="list-style-type: none"> - encha o reservatório de água; - retire o porta-cápsulas do grupo; - accione um interruptor de distribuição qualquer até que saia água. Certifique-se de que o tubo de aspiração (W) está submerso na água. Os grupos da máquina que funcionem podem continuar a ser utilizados.	

PROBLEMA	SOLUCIÓN	PERSISTENCIA DEL PROBLEMA
Tras pulsar el botón (C) hacia abajo, la máquina no suministra vapor.	Comprobar que: - el depósito contenga agua; - el piloto luminoso (G) esté encendido. Comprobar que el tubo de aspiración (W) esté sumergido en el agua.	Contactar con el centro de asistencia técnica
La máquina pierde agua.	- Apagar la máquina. - Desconectar el enchufe de la red.	
Sale agua por el grupo durante el suministro.	- Comprobar que el portafiltro y la cápsula estén correctamente insertados. - Probar colocando una nueva cápsula en el grupo.	
Tras encender la máquina, el piloto luminoso (E) no se enciende.	Comprobar el estado de los interruptores de seguridad de la red eléctrica. Comprobar la conexión del cable de alimentación eléctrica a la máquina. Volver a conectar el cable de alimentación a la red eléctrica.	
El piloto luminoso (F/G/H) ya no se enciende y el grupo no está operativo.	En cualquier caso, es posible seguir utilizando los grupos operativos de la máquina.	

RECOMENDACIONES

Para obtener un café exprés de alta calidad, es necesario:

- calentar las tazas antes de utilizarlas (sobre el calentatazas o con agua caliente);
- preparar el café sólo después de que se hayan encendido los pilotos luminosos (F y H);
- suministrar una pequeña cantidad de agua antes y después de cada uso para mantener la máquina en las condiciones óptimas de funcionamiento;
- encender la máquina al menos 20 minutos antes de utilizarla;
- cambiar el agua del depósito al menos 2 veces por semana;
- realizar siempre las descalcificaciones programadas.

Asimismo, se recomienda utilizar agua con bajo contenido en cal con el fin de reducir los depósitos en el interior de la máquina.

PROBLEMA	SOLUÇÃO	PERMANECÊNCIA DO PROBLEMA
<i>Se premir o botão (C) para baixo a máquina não distribui vapor.</i>	<i>Certifique-se de que:</i> - <i>o reservatório está cheio de água;</i> - <i>o indicador luminoso (G) está aceso.</i> <i>Certifique-se de que o tubo de aspiração (W) está submerso na água.</i>	<i>Entre em contacto com o serviço de assistência técnica</i>
<i>Sai água da máquina.</i>	- <i>Desligue a máquina.</i> - <i>Desligue a máquina da rede de alimentação retirando a ficha da tomada.</i>	
<i>Perdas de água do grupo durante a distribuição.</i>	- <i>Certifique-se de que o porta-filtro e a cápsula estão inseridos correctamente.</i> - <i>Volte a tentar ao carregar uma cápsula nova no grupo.</i>	
<i>Ao ligar a máquina, o indicador luminoso (E) não se acende.</i>	<i>Verifique o estado dos interruptores de protecção da rede eléctrica. Verifique a ligação do cabo eléctrico à máquina. Efectue novamente a ligação do cabo à rede eléctrica.</i>	
<i>O indicador luminoso Led (F/G/H) não se acende e o grupo não está a funcionar.</i>	<i>Os grupos da máquina que funcionem podem continuar a ser utilizados.</i>	

RECOMENDAÇÕES

Para obter um expresso de elevada qualidade lembre-se de:

- aquecer as chávenas antes da utilização (no aquecedor de chávenas ou com água quente);
- preparar o café somente quando os indicadores luminosos (F e H) estiverem acesos;
- para manter a máquina nas condições óptimas de funcionamento distribua uma pequena quantidade de água no início e no fim da utilização;
- ligar a máquina, pelo menos, 20 minutos antes da utilização;
- trocar a água do reservatório, no mínimo, 2 vezes por semana;
- efectuar sempre as descalcificações programadas.

Lembra-se ainda que é boa norma utilizar água com baixo teor de cálcio para reduzir os depósitos dentro da máquina.

INHOUDSOPGAVE

■ IPERESPRESSO CAPSULES	46	■ REINIGING EN ONDERHOUD	53
■ BELANGRIJKE VEILIGHEIDSMATREGELEN	46	■ ONTKALKING	54
■ ONDERDELEN VAN DE MACHINE	49	■ ONDERBREKING VAN DE ONTKALKINGSCYCLUS	56
■ INSTALLATIE EN INWERKINGSTELLING VAN DE MACHINE	50	■ DIAGNOSE / ALARMEN / SERVICE	56
■ KOFFIE ZETTEN	51	■ TECHNISCHE EIGENSCHAPPEN	57
■ OPGESCHUIMDE MELK MAKEN	52	■ GARANTIEBEPERKINGEN	57
■ HEET WATER ZETTEN	52	■ PROBLEMEN EN OPLOSSINGEN	58
		■ AANBEVELINGEN	59

IPERESPRESSO CAPSULES

De espressomachine X2.2 moet uitsluitend worden gebruikt met Iperespresso capsules voor professioneel gebruik.

Het systeem is gemakkelijk en praktisch in gebruik en biedt de volgende voordelen:

- de zekerheid van een perfecte espresso;
- dikke room die meer dan 15 minuten blijft;
- geen contact tussen machine en de verstrekte koffie;
- betere reiniging en hygiëne van de machine;
- minder onderhoud aan de machine.

BELANGRIJKE VEILIGHEIDSMATREGELEN

Lees aandachtig de gebruiksaanwijzingen door.

Bij het gebruik van elektrische apparatuur moeten altijd de volgende veiligheidsmaatregelen worden nageleefd:

- Het apparaat is niet bestemd om te worden gebruikt door personen (inclusief kinderen) met verminderde fysieke, mentale of sensorische capaciteiten of met onvoldoende ervaring en/of bekwaamheid, tenzij ze onder het toezicht staan van een persoon die verantwoordelijk is voor hun veiligheid en van wie ze instructies verkrijgen over het gebruik van het apparaat. Houd kinderen onder toezicht om te vermijden dat ze met het apparaat spelen.

INDHOLDSFORTEGNELSE

■ IPERESPRESSO-KAPSLER	46	■ RENGØRING OG VEDLIGEHOLDELSE	53
■ VIGTIGE SIKKERHEDSFORANSTALTNINGER	46	■ AFKALKNING	54
■ MASKINENS DELE	49	■ AFBRYDELSE AF AFKALKNING	56
■ INSTALLATION OG IBRUGTAGNING AF MASKINEN	50	■ FEJLFINDING / ALARMER / SERVICE	56
■ TILBEREDNING AF KAFFE	51	■ TEKNISKE EGENSKABER	57
■ TILBEREDNING AF MÆLKESKUM	52	■ BEGRÆNSNINGER FOR GARANTI	57
■ TILBEREDNING AF VARMT VAND	52	■ PROBLEMER OG LØSNINGER	58
		■ ANBEFALINGER	59

IPERESPRESSO-KAPSLER

X2.2-espressomaskinen må kun anvendes med Iperespresso-kapsler til professionel brug.

Det er et let og praktisk system, der sikrer de følgende fordele:

- Du er sikker på en perfekt espresso.
- Tyk og vedvarende creme i over 15 minutter.
- Ingen kontakt mellem maskinen og den udtrukne kaffe.
- Bedre hygiejne og rengøring af maskinen.
- Mindre vedligeholdelse af maskinen.

VIGTIGE SIKKERHEDSFORANSTALTNINGER

Læs vejledningen omhyggeligt.

Ved brug af elektriske apparater skal følgende sikkerhedsforanstaltninger altid overholdes:

- Apparatet er ikke beregnet til brug af personer (herunder børn) med nedsat fysisk, mental eller sensorisk funktionsevne eller med utilstrækkelig erfaring og/eller viden, medmindre de er under opsyn eller bliver vejledt i brugen af apparatet af en person med ansvar for deres sikkerhed. Hold børn under opsyn for at undgå, at de leger med apparatet.

- De machine mag uitsluitend door personeel worden gebruikt dat opgeleid is om het apparaat te bedienen binnen de eisen die gesteld worden op het gebied van hygiëne en veiligheid.
- De machine mag niet gebruikt worden voor huishoudelijk gebruik of gebruik in kantoren.
- Deze machine is vervaardigd om "espresso te zetten" en om "dranken te verwarmen": pas op voor brandwonden door waterstralen of stoom of door oneigenlijk gebruik van de machine.
- Gebruik het apparaat niet voor andere doeleinden dan waar het voor bestemd is; de fabrikant kan niet aansprakelijk worden gesteld voor eventuele schade door oneigenlijk, onjuist of onredelijk gebruik.
- Nadat u de verpakking heeft verwijderd, dient u de integriteit van het apparaat te controleren. In geval van twijfel dient u het niet gebruiken, maar zich te wenden tot gekwalificeerd personeel.
- Installeer de machine nooit in een omgeving waar de temperatuur lager dan **0°C** (als het water bevriest kan het apparaat beschadigd raken), of hoger dan **40°C** kan worden.
- Controleer of het elektrisch voltage overeenstemt met de spanning die op het typeplaatje van het apparaat staat vermeld. Sluit het apparaat alleen aan op een stopcontact met een minimaal vermogen van **16A** gevoed op **230Vac** en voorzien van een aarding volgens de norm.
- De fabrikant kan niet verantwoordelijk worden gehouden voor eventuele ongevallen die worden veroorzaakt doordat de installatie niet geaard is of door aarding die niet conform de geldende wetgeving is.
- In het geval dat het stopcontact en de stekker van het apparaat niet compatibel zijn, moet de stekker door een erkende reparateur worden vervangen met een passend type.
- Om schade aan het apparaat of aan personen te voorkomen, leg de voedingskabel niet in gevaarlijke zones.
- Het apparaat moet worden geïnstalleerd:
 - op een plaats waar het gebruik en onderhoud alleen door getraind personeel kan worden uitgevoerd;
 - op een horizontaal oppervlak, in een geventileerde ruimte en ver verwijderd van waterkranen en gootstenen.
- Installeer/gebruik het apparaat niet:
 - buiten;
 - op elektrische of gasfornuizen, of in een hete oven;
 - als de kabel of de stekker beschadigd zijn, als het apparaat tekenen van afwijkende werking vertoont, of indien het apparaat schade heeft ondervonden. Breng het apparaat naar de dichtstbijzijnde erkende dealer voor een noodzakelijke controle;
 - in ruimtes waar mogelijk waterstralen worden gebruikt.

-
- *Maskinen må kun anvendes af professionelt personale, der er uddannet i aspekterne for sundhed og sikkerhed, som er forbundet med korrekt brug af apparatet.*
 - *Maskinen må ikke bruges i hjemmet eller på kontoret.*
 - *Denne maskine er udviklet til at brygge espressokaffe og til at opvarme drikke. Undgå skoldning fra vand- eller dampstråler eller på grund af forkert brug af maskinen.*
 - *Apparatet må ikke benyttes til andre formål end dem, det er beregnet til. Producenten kan ikke holdes ansvarlig for eventuelle skader, der skyldes forkert, fejlagtig eller urimelig brug.*
 - *Kontrollér, at apparatet er helt og ubeskadiget efter udpakning af emballagen. Undgå at bruge det i tvivlstilfælde, og ret henvendelse til kvalificeret personale.*
 - *Maskinen må ikke installeres på steder, hvor temperaturen kan nå **0°C** eller derunder (hvis vandet fryser, kan det beskadige apparatet) eller over **40°C**.*
 - *Kontrollér, at strømnets spænding svarer til den angivne på apparatets typeskilt. Apparatet må kun tilsluttes et strømudtag med minimum **16A** og **230Vac** samt jordforbindelse i overensstemmelse med de gældende bestemmelser.*
 - *Producenten kan ikke holdes ansvarlig for eventuelle ulykker, der skyldes jordforbindelsessystemets manglende overensstemmelse eller uoverensstemmelse med den gældende lovgivning.*
 - *Hvis stikkontakten og stikket på apparatet ikke passer sammen, skal stikket udskiftes med et nyt af en egnet type. Dette arbejde skal udføres af et autoriseret servicecenter.*
 - *For at undgå skader på apparat og mennesker må strømkablet ikke placeres på farlige områder.*
 - *Apparatet skal installeres:*
 - *på et sted, hvor det kun kan bruges og vedligeholdes af uddannet personale;*
 - *på en plan overflade i et ventileret miljø og på afstand fra vandhaner og hånd- og køkkenvaske.*
 - *Det er forbudt at installere/bruge apparatet:*
 - *udendørs;*
 - *på el- og gaskomfurer eller inde i en varm ovn;*
 - *hvis strømkablet eller stikket er beskadigede, hvis apparatet viser tegn på unormal funktion, eller hvis det er beskadiget. Apparatet skal bringes til den nærmeste autoriserede forhandler for at blive undersøgt;*
 - *på områder, hvor der kan blive brugt vandstråler.*
 - *Maskinen skal installeres således, at højden fra gulvet til bordpladen ikke er mindre end 1,2 meter.*
 - *Rør aldrig ved en varm overflade.*

- Voor de installatie van de machine moet een hoogte tussen het werkblad en de grond worden voorzien van minstens 1,2 m.
- Raak nooit een heet oppervlak aan.
- Het gebruik van niet door de fabrikant goedgekeurde accessoires kan brand, elektrische schokken of letsel aan personen tot gevolg hebben.
- Zet het apparaat bij een storing of een slechte werking uit en knoei er niet mee. Voor eventuele reparaties dient u zich uitsluitend te wenden tot een door de fabrikant erkende reparateur. Het niet naleven van het bovenstaande kan de veiligheid van dit apparaat in gevaar brengen.
- Voor uw bescherming tegen vuur, elektrische schokken of letsel mag het snoer, de stekker of de machine niet in water of andere vloeistoffen gedompeld worden.
- Alvorens de stekker eruit te halen, dient u er voor te zorgen dat de hoofdschakelaar (A) uitstaat ofwel omhoog staat.
- Haal in de volgende gevallen de stekker uit het stopcontact:
 - wanneer de machine niet gebruikt wordt;
 - wanneer de machine gereinigd wordt;
 - wanneer het reservoir bijgevuld wordt.
- Laat het apparaat afkoelen voordat u onderdelen of accessoires toevoegt of verwijdert en voorafgaand aan de reiniging.
- Het apparaat mag nooit worden gereinigd met waterstralen.
- Dompel de machine nooit in water en zet haar nooit in de vaatwasser.
- De machine is voorzien van een verwarmde top met kopjesverwarmende functie, zodat de kopjes op de ideale temperatuur blijven.

LET OP: verwarmde top met kopjesverwarmende functie.

- HET OPPERVLAKE VAN DE KOPJESWARMHOUDPLAAT BEREIKT HOGE TEMPERATUREN.
- RAAK HET OPPERVLAKE VAN DE KOPJESWARMHOUDPLAAT NIET AAN MET ONBEDEKTE LICHAAMSDLEN.
- DEK DE MACHINE EN/OF DE KOPJESWARMHOUDPLAAT NIET AF MET THEEDOeken OF ANDERE BEDEKKENDE VOORWERPEN.

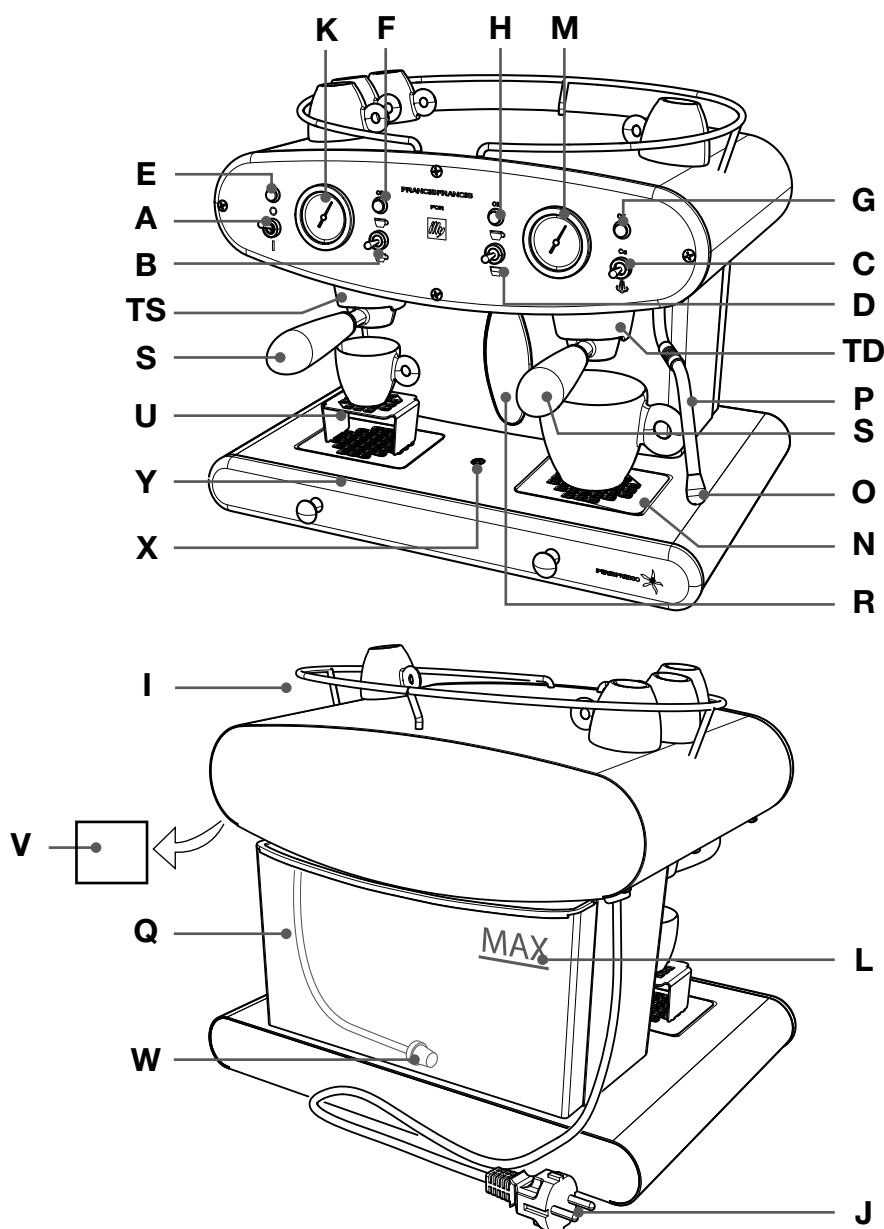
BEWAAR DEZE GEBRUIKSAANWIJZING.

-
- *Brug af tilbehør, der ikke er godkendt af producenten, kan medføre brand, elektrisk stød eller personskader.*
 - *Sluk apparatet, og undlad at forsøge at reparere det, i tilfælde af nedbrud eller fejlfunktion. Apparatet må kun repareres af et autoriseret teknisk servicecenter, der er godkendt af producenten. Manglende overholdelse af ovenstående kan være til fare for apparatets sikkerhed.*
 - *Beskyt dig mod brand, elektrisk stød og personskader: Strømkablet, stikket og maskinen må ikke nedsænkes i vand eller andre væsker.*
 - *Kontrollér, at afbryderkontakten (A) er lukket, dvs. i opadrettet position, før du trækker stikket ud.*
 - *Tag stikket ud af stikkontakten ved:*
 - *perioder, hvori maskinen henstår ubenyttet;*
 - *rengøring af maskinen;*
 - *påfyldning af beholderen.*
 - *Lad apparatet køle ned, før du tilføjer eller fjerner tilbehørsdele og før rengøring.*
 - *Apparatet må aldrig vaskes med vandstråler.*
 - *Maskinen må aldrig sænkes ned i vand eller sættes i opvaskemaskine.*
 - *Maskinen er udstyret med en opvarmet overdækning, der fungerer som kopvarmer og bevarer espressokoppernes ideelle temperatur.*

ADVARSEL: Opvarmet overdækning med kopvarmerfunktion.

- *KOPVARMERENS OVERFLADE KAN BLIVE MEGET VARM.*
- *UNDGÅ AT RØRE VED KOPVARMERENS OVERFLADE MED BAR HUD.*
- *MASKINEN OG/ELLER KOPVARMEREN MÅ IKKE OVERDÆKKES MED VISKESTYKKER ELLER LIGNENDE.*

OPBEVAR DENNE VEJLEDNING.



ONDERDELEN VAN DE MACHINE

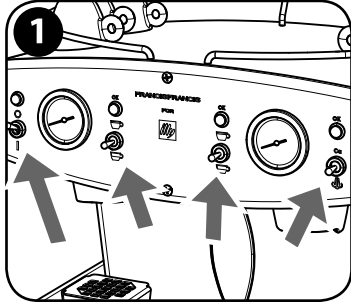
- | | | |
|--|--|---|
| <p>A. Hoofdschakelaar: omhoog = OFF; omlaag = ON</p> <p>B. Koffieschakelaar linker groep:
omhoog = afgifte lungo;
omlaag = afgifte espresso.</p> <p>C. Stoomschakelaar:
omhoog = ontkalkingscyclus;
omlaag = stoomafgifte.</p> <p>D. Koffieschakelaar rechter groep:
omhoog = afgifte lungo;
omlaag = afgifte espresso.</p> <p>E. Controlelampje machine aan</p> | <p>F. Controlelampje linker zetgroep OK</p> <p>G. Controlelampje stoom OK / ontkalking</p> <p>H. Controlelampje rechter zetgroep OK</p> <p>I. Kopjeswarmhoudplaat</p> <p>J. Voedingskabel</p> <p>K. Thermometer boiler linker zetgroep</p> <p>L. Maximum niveau van het water in het reservoir</p> <p>M. Thermometer boiler rechter zetgroep</p> <p>N. Kopjesrooster</p> <p>O. Uiteinde stoompijpje</p> <p>P. Stoompijpje</p> | <p>Q. Waterreservoir (achter)</p> <p>R. Kijkgaatje voor waterniveau in het reservoir</p> <p>S. Capsulehouder "Iperespresso" (2)</p> <p>TD. Zetgroep rechts</p> <p>TS. Zetgroep links</p> <p>U. Verhoging voor espressokopje</p> <p>V. Typeplaatje</p> <p>W. Aanzuigbuisje water met filter (in het reservoir)</p> <p>X. Indicator lekbakje vol</p> <p>Y. Lekbakje</p> |
|--|--|---|

MASKINENS DELE

- | | | |
|---|---|---|
| <p>A. Afbryderkontakt: opad = OFF; nedad = ON</p> <p>B. Kaffeknap på venstre enhed:
opad = lang kaffebrøgning;
nedad = kort kaffebrøgning.</p> <p>C. Dampknop:
opad = afkalkningscyklus;
nedad = dampudløb.</p> <p>D. Kaffeknap på højre enhed:
opad = lang kaffebrøgning;
nedad = kort kaffebrøgning.</p> <p>E. Tænd/sluk-indikatorlys</p> | <p>F. Indikatorlys på venstre kaffeenhed OK</p> <p>G. Indikatorlys til damp OK / afkalkning</p> <p>I. indikatorlys på højre kaffeenhed OK</p> <p>I. Kopvarmer</p> <p>J. Strømkabel</p> <p>K. Termometer til vandvarmer på venstre kaffeenhed</p> <p>L. Maksimale vandniveau i beholderen</p> <p>M. Termometer til vandvarmer på højre kaffeenhed</p> <p>N. Kopbakke</p> <p>O. Dampudløbstud</p> <p>P. Dampdyse</p> | <p>Q. Vandbeholder (bagsiden)</p> <p>R. Vindue til vandniveau i beholderen</p> <p>S. "Iperespresso"-kapselholder (2)</p> <p>TD. Højre kaffeenhed</p> <p>TS. Venstre kaffeenhed</p> <p>U. Holder til espressokop</p> <p>V. Typeskilt</p> <p>W. Slange til opsugning af vand med filter (indvendigt i beholder)</p> <p>X. Indikator for fuld drypbakke</p> <p>Y. Skuffe til drypbakke</p> |
|---|---|---|

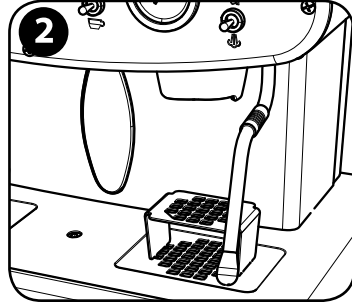
INSTALLATIE EN INWERKINGSTELLING VAN DE MACHINE

INSTALLATION OG IBRUGTAGNING AF MASKINEN



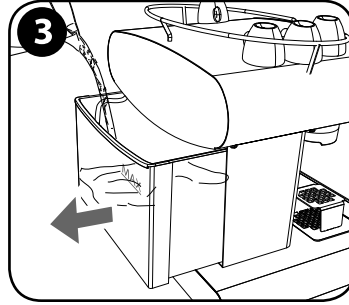
Zorg ervoor dat de hoofdschakelaar (A) omhoog staat, dat de koffie- en stoomschakelaars (B/C/D) in het midden staan.

Kontrollér, at afbryderkontakten (A) er skubbet opad, at kaffe- og dampknapperne (B/C/D) er i midterposition.



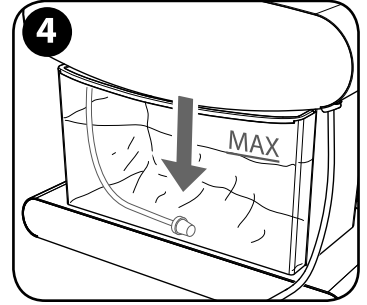
Zorg ervoor dat het stoompijpje (P) boven het rooster staat.

Kontrollér, at dampysen (P) vender mod risten.



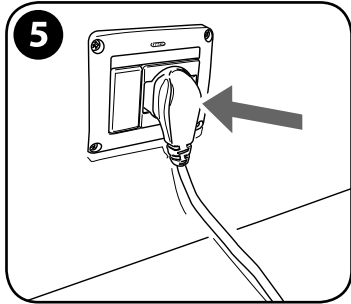
Haal het reservoir (Q) eruit, was het af en vul het met vers water.

Træk beholderen (Q) ud, vask den og fyld den igen med frisk vand.



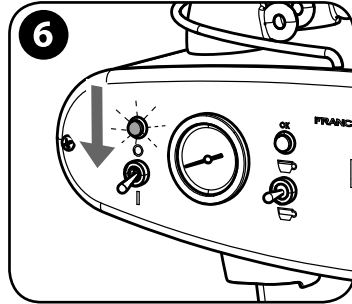
Plaats het reservoir terug op de plek; zorg ervoor dat het aanzuigbuisje (W) in het water gestoken is.

Sæt beholderen tilbage i lejet; kontrollér, at opsugningsrøret (W) er nedsænket i vandet.



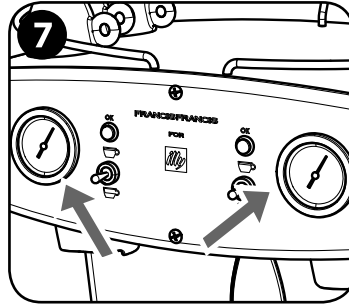
Steek de stekker in het stopcontact.

Sæt stikket i stikkontakten.



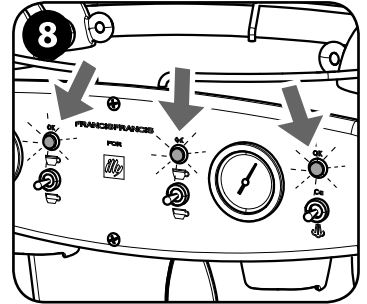
Zet de machine aan door de hoofdschakelaar (A) omlaag te duwen. Het rode controlelampje (E) gaat aan.

Tænd for maskinen ved at trykke afbryderkontakten (A) nedad. Det røde indikatorlys (E) tændes.



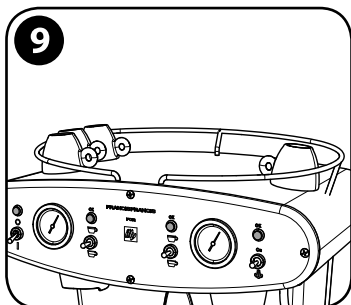
Een ogenblik geduld a.u.b... de machine is bezig met opwarmen (de controlelampjes F/H/G knipperen).

Vent... Maskinen varmer op (indikatorlysene F/H/G blinker).



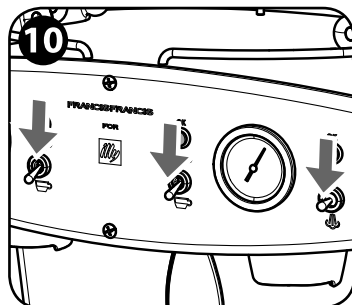
De controlelampjes (F/H/G) blijven aan. De machine is gereed.

Indikatorlysene (F/H/G) lyser uden at blinke. Maskinen er klar.



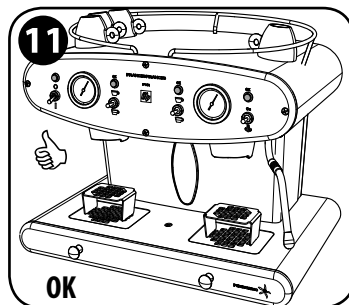
Na 15 minuten bereikt de kopjeswarmhoudplaat de normale werkingstemperatuur.

Efter 15 minutter når kopvarmeren temperaturen for normal funktion.



Voordat de machine wordt gebruikt en/of na een lange periode van stilstand (7d), laat een paar kopjes water in een bakje lopen door de schakelaars (B, C en D) omlaag te duwen.

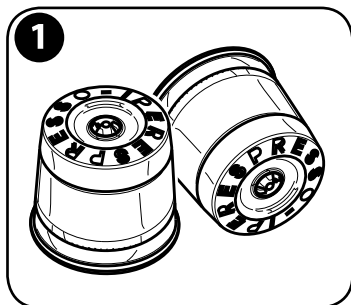
Før maskinen tages i brug og/eller efter en lang periode uden at være blevet brugt (7 dage), skal man lade et par kopper vand løbe ud i en beholder ved at trykke kontakterne (B, C og D) nedad.



De machine is gereed.

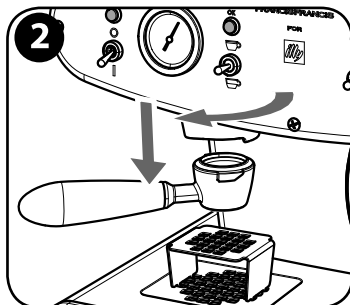
Maskinen er klar.

KOFFIE ZETTEN TILBEREDNING AF KAFFE



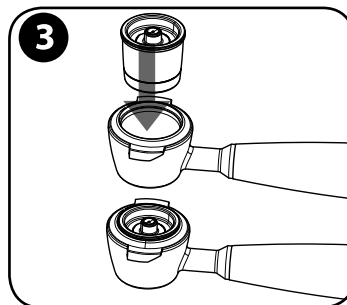
1 Gebruik alleen professionele Iperespresso capsules.

Brug kun Iperespresso professional-kapsler.



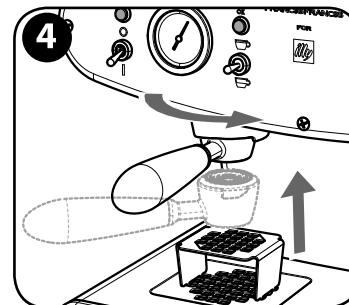
2 Haal de capsulehouder (S) eruit.

Løsn kapselholderen (S).



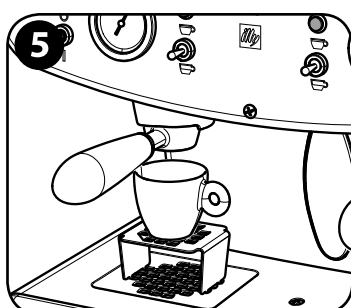
3 Plaats er een capsule in.

Indsæt en kapsel.



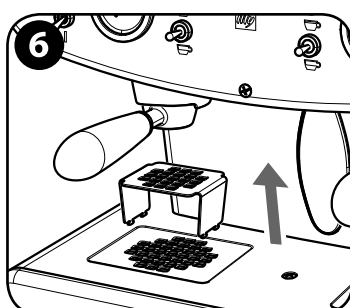
4 Zet de capsulehouder weer vast op de plek door het naar rechts te draaien tot deze niet verder kan.

Tilkobl kapselholderen i lejet ved at dreje den mod højre, indtil den stopper.



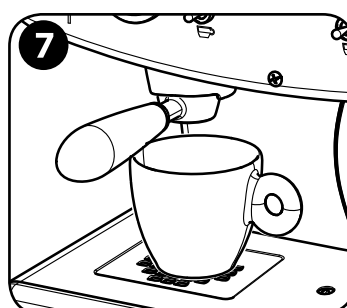
5 Plaats het kopje...

Stil koppen ind...



6 ... of verwijder de verhoging...

... eller fjern holderen...



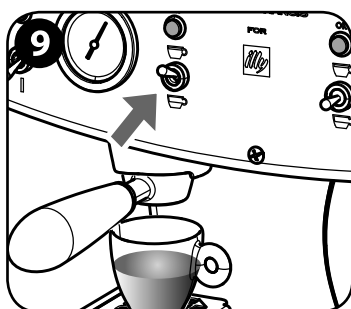
7 ... en plaats een grote kop.

... og stil en stor kop ind.



8 Door de afgifteschakelaar korter dan 3 seconden **omlaag** te houden, kiest u voor een **normale espresso** (automatische afgiftemodus).

Ved at trykke knappen til kaffeudløb nedad i under 3 sekunder, vælges en normal espresso (automatisk udløbstilstand).



9 Door de afgifteschakelaar korter dan 3 seconden **omhoog** te houden, kiest u voor een **lungo** (automatische afgiftemodus).

Ved at trykke knappen til kaffeudløb opad i under 3 sekunder, vælges en lang espresso (automatisk udløbstilstand).



10 De afgifte zal automatisch eindigen.

Opmerking:

Druk op de zojuist gekozen schakelaar om de afgifte handmatig te stoppen.

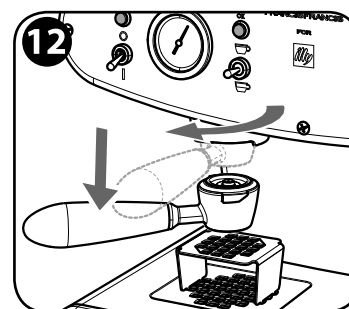
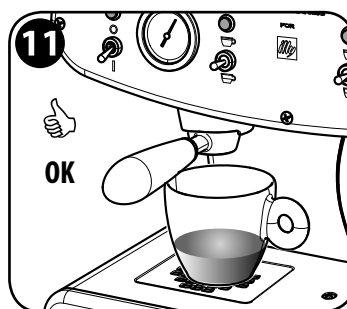
De volumes die in het geheugen zijn opgeslagen, kunnen gewijzigd worden. Door tijdens de afgifte de schakelaar langer dan 12 seconden ingedrukt te houden, treedt de machine in de programmeermodus. Het afgegeven volume op het moment dat u de schakelaar loslaat, wordt opgeslagen voor de volgende afgiftes.

Udløbet stopper automatisk.

Bemærk:

Tryk igen på den valgte knap for at standse udløbet manuelt.

Det er muligt at ændre de udløbsmængder, som er gemt i hukommelsen. Hvis man holder knappen nede i længere tid end 12 sekunder, mens kaffen løber ud, går maskinen over til programmerings-tilstand. Mængden af kaffe, som er løbet ud, når knappen slippes, vil blive husket til de følgende udløb.



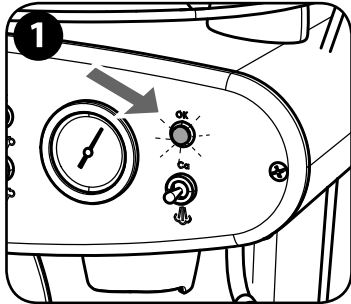
12 Neem na de afgifte de capsulehouder eruit en verwijder de gebruikte capsule door capsulehouder ondersteboven te keren.

Når kaffen er løbet ud, løsnes kapselholderen og den brugte kapsel tages ud, ved at man vender den om.

OPGESCHUIMDE MELK MAKEN TILBEREDNING AF MÆLKESKUM

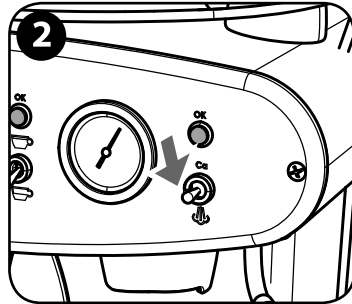
Het wordt aangeraden om koude volle melk te gebruiken voor het opschuimen van melk voor het zetten van een cappuccino.

Det anbefales at bruge kold sødmælk til piskning af mælk til cappuccino.



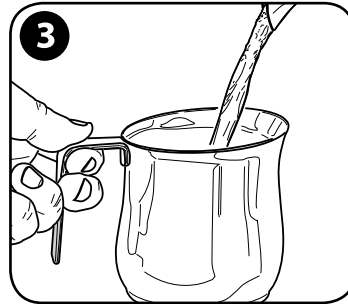
1 Controleer of de machine klaar voor gebruik is (controlelampje stoom aan).

Kontrollér, om maskinen er klar. (Dampindikatorlyset er tændt)



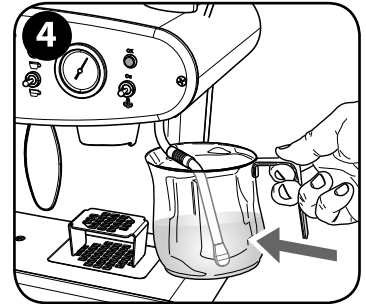
2 Activeer enkele seconden de stoomafgifte, zodat eventueel condenswater in het stoompijpe eruit kan lopen.

Start dampudløbet i et par sekunder for at fjerne eventuelt kondensvand i dampdysen.



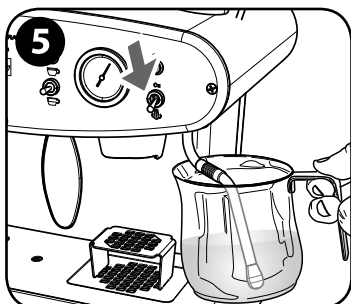
3 Giet de melk in een metalen kannetje.

Hæld mælken i en metalbeholder.



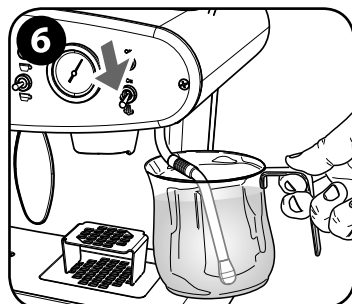
4 Steek het stoompijpe in de melk.

Sæt dampdysen ned i mælken.



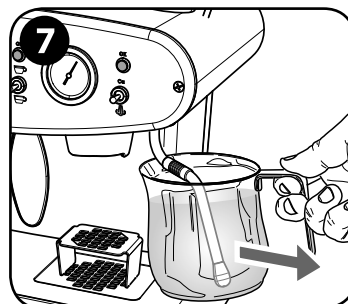
5 Duw de schakelaar omlaag om de stoomafgifte te starten.

Tryk knappen nedad for at starte dampudløbet.



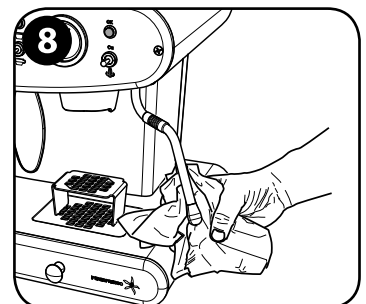
6 Duw nogmaals de schakelaar omlaag om de stoomafgifte te stoppen.

Tryk knappen nedad igen for at standse dampudløbet.



7 Haal het kannetje weg; giet het schuim en de melk in het kopje.

Tag beholderen ud, og hæld skummet og mælken i koppen.



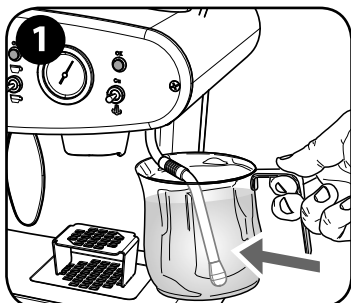
8 Activeer na iedere bereiding enkele seconden de stoomafgifte en ontdoe daarna het stoompijpe van melkresten met behulp van een vochtige doek.

Start dampudløbet i et par sekunder og rengør derefter dampdysen for mælkerester med en fugtig klud efter hver tilberedning.

HEET WATER ZETTEN TILBEREDNING AF VARMT VAND

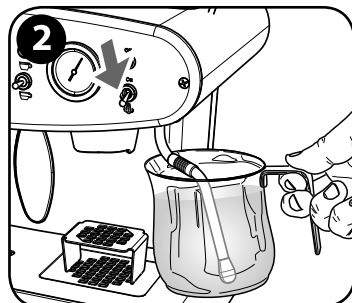
In deze paragraaf wordt uitgelegd hoe de juiste afgifte van heet water voor het bereiden van thee wordt verkregen.

Dette afsnit viser, hvordan man brygger varmt vand til tilberedelse af te og varme drikke.



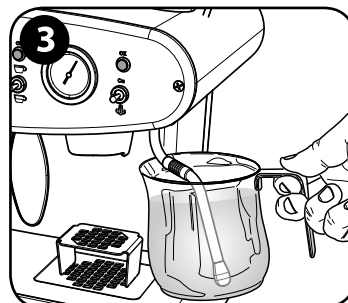
1 Steek het stoompijpe in een metalen kannetje met de hoeveelheid te verwarmen water.

Sæt dampdysen ned i en metalbeholder med den mængde vand, som skal varmes.



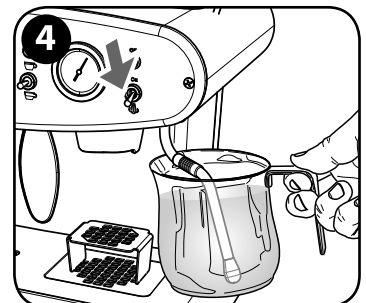
2 Duw de schakelaar omlaag om de stoomafgifte te starten; de stoom zal het water verwarmen.

Tryk knappen nedad for at starte dampudløbet.; dampen vil opvarme vandet.



3 Een ogenblik geduld a.u.b...

Vent...



4 Wanneer de gewenste temperatuur is bereikt, druk opnieuw de schakelaar omlaag om de stoomafgifte te stoppen.

Når man har nået den ønskede vandtemperatur, trykkes knappen nedad igen for at standse dampudløbet.

REINIGING EN ONDERHOUD

RENGØRING OG VEDLIGEHOLDELSE

Voor de juiste werking van de machine en een hoge kwaliteitsstandaard van de drank adviseren wij de machine regelmatig en zorgvuldig te reinigen.

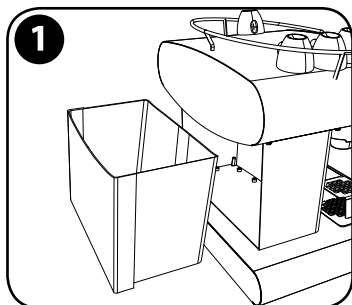
Deze handelingen moeten worden uitgevoerd wanneer de machine koud is en niet meer aangesloten is op het elektriciteitsnet.

Belangrijk: denk er aan dat het stoompijpje aan de buitenkant en binnenkant van de afgifteopeningen vrij van melkresten moet blijven. Was de onderdelen van de machine NIET in de vaatwasmachine.

Det anbefales at rengøre maskinen jævnligt og grundigt for at opretholde en høj kvalitet for drikkevarerne og maskinens funktion.

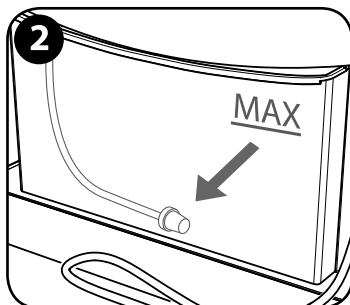
Maskinen skal være kold og frakoblet strømmettet, når disse procedurer udføres.

Vigtigt! Husk, at dampdysen altid skal holdes fri for mælkerester både udvendigt og inde i udløbshullerne. Maskinens komponenter må IKKE vaskes i opvaskemaskine.



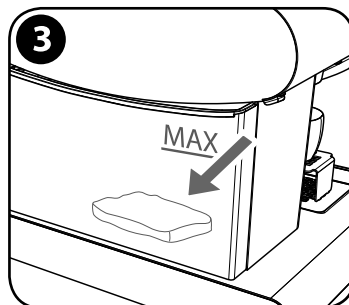
Was het waterreservoir af.

Vask vandbeholderen.



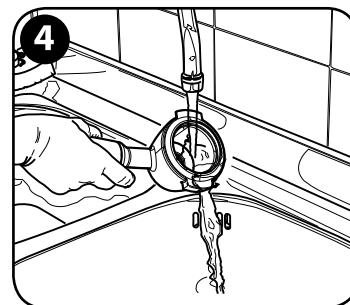
Controleer of het filter schoon is en vrij van onzuiverheden. Indien nodig, was het af of vervang het met een nieuw filter.

Kontrollér, at filteret er rent og fri for urenheder. Vask det eller udskift det med et nyt, om nødvendigt.



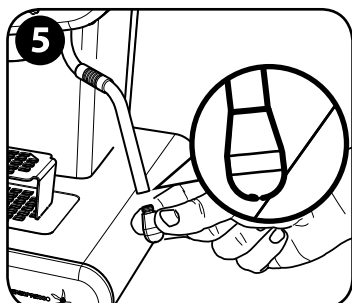
Controleer en/of vervang de waterontharder volgens de aanwijzingen van de fabrikant.

Kontrollér og/eller udskift anordningen for blødgøringen af vandet i henhold til producentens specifikationer.



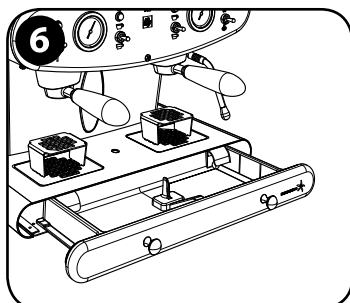
Was de capsulehouder onder stromend water af.

Kapselholderen vaskes med rindende vand.



Reinig het stoompijpje. Draai het uiteinde van het pijpje los om de afgifteopeningen beter te kunnen reinigen.

Rengør dampdysen. Skru dysens spids af for at lette rengøringen af udløbshullerne.



Reinig het lekbakje en het kopjesrooster.

Rengør drypbakken og kopholderen.

ONTKALKING AFKALKNING

Of er een ontkalking moet worden uitgevoerd hangt af van het soort water dat is gebruikt, de bedrijfsuren van de machine en het aantal afgegeven kopjes koffie.

De machine is voorzien van een automatisch programma waarmee de reiniging wordt geoptimaliseerd en de kalkresten aan de binnenkant worden verwijderd.

BELANGRIJK: De ontkalkingsprocedure zal tegelijkertijd op de zetgroepen en het stoompijpje worden uitgevoerd.

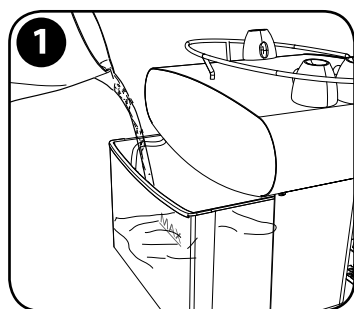
LET OP: als de ontkalking niet regelmatig wordt uitgevoerd, kan dat de werking van de machine schaden en wordt een reparatie door de reparateur onvermijdelijk.

Behovet for afkalkning af maskinen afhænger af den type vand, der bruges, af antallet af driftstimer og antallet af bryggede kopper kaffe.

Maskinen indeholder et automatisk program, der optimerer rengøringen og fjerner kalkrester indvendigt i maskinen.

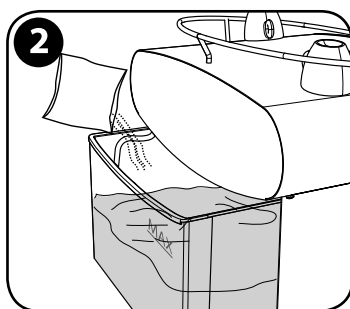
VIGTIGT: Afkalkningsproceduren udføres samtidigt på kaffeenhederne og dampdysen.

ADVARSEL: Hvis maskinen ikke afkalkes jævnligt, kan det være til fare for maskinens funktion og kræve reparation af et autoriseret servicecenter.



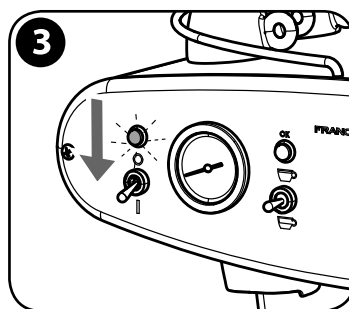
Vul het waterreservoir met 3 liter vers water.

Fyld vandbeholderen med 3 liter frisk vand.



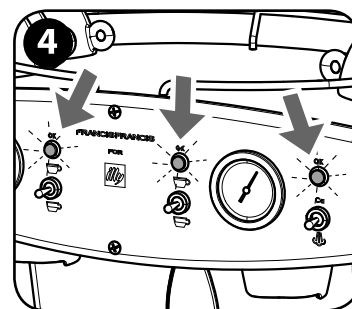
Gooi er 3 zakjes met ont kalkingsoplossing in. Meng dit totdat het volledig is opgelost.

Hæld 3 poser afkalkningsmiddel i. Rør rundt, indtil det er helt opløst.



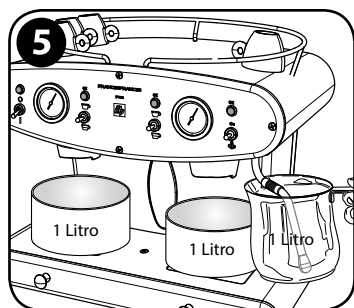
Zet de machine aan.

Tænd maskinen.



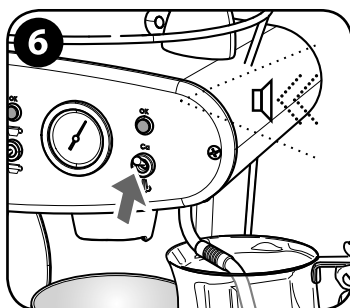
Wacht op het aangaan van de controlelampjes van de twee zetgroepen en van het controlelampje van de stoom.

Vent, til indikatorlyset på de to kaffeenheder og på dampenheden tændes.



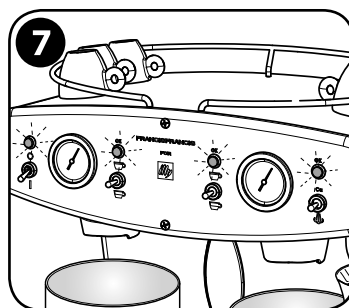
Plaats onder beide groepen en onder het stoompijpje een bak met een inhoud van ten minste 1 liter.

Sæt en beholder med en kapacitet på mindst en liter under hver af enhederne og under dampdysen.



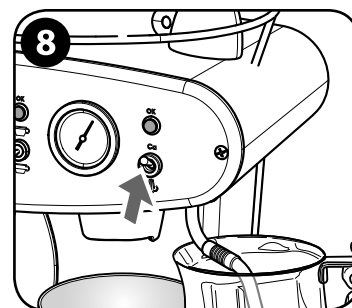
Duw 2 seconden de stoomschakelaar omhoog om de ont kalkingscyclus te starten. De machine geeft een geluidssignaal af om aan te geven dat de gevraagde cyclus wordt gestart.

Tryk dampknappen opad i 2 sekunder for at starte afkalkningen. Maskinen udsender et lydssignal for at signalere, at du nu kan anmode om aktivering af cyklussen.



Bij het loslaten van de stoomschakelaar wordt de selectie van de cyclus aangegeven doordat alle controlelampjes gaan knipperen.

Når dampknappen slippes, signaleres valget af cyklus ved, at alle indikatorlyset blinker.

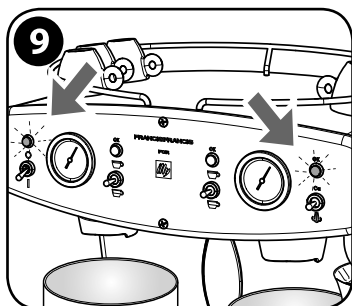


Duw binnen 5 seconden na het aangaan van alle controlelampjes nogmaals de schakelaar omhoog om de cyclus te starten.

Inden der er gået 5 sekunder fra alle indikatorlyset blinker, skal du trykke knappen opad igen for at starte cyklussen.

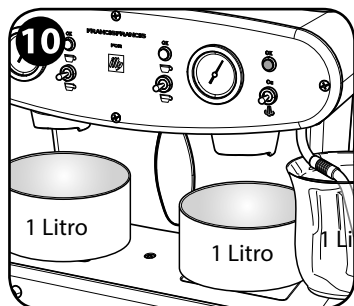
Let op: na de selectie heeft u 5 seconden om de cyclus te starten. In het geval dat er na de selectie 5 seconden zijn verlopen, gaat de machine uit de ont kalkingmodus en keert terug in de wachtstand.

Advarsel: efter valget, har man 5 sekunder til at starte cyklussen. Hvis der går mere end 5 sekunder efter valget, går maskinen ud af afkalkningstilstand og vender tilbage til ventetilstand.



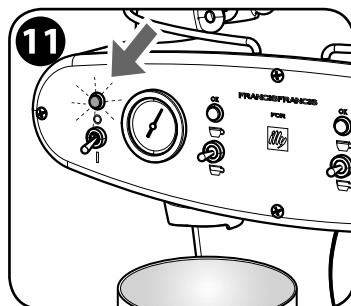
Het controlelampje voor de inschakeling en voor de stoom knippen.

Tænd/sluk-indikatorlyset og dampindikatorlyset blinker.



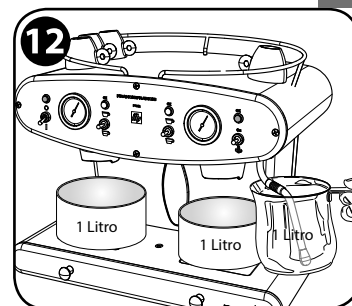
De machine geeft automatisch de oplossing met tussenpozen af.

Afkalkningsmidlet løber ud af maskinen i automatiske intervaller.



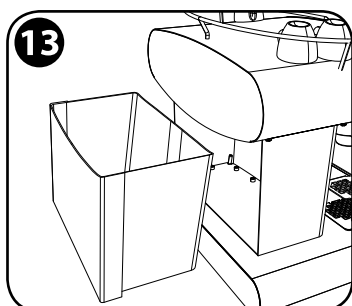
Wanneer de cyclus beëindigd is, knippert het controlelampje snel.

Når cyklussen er færdig, blinker indikatorlyset hurtigt.



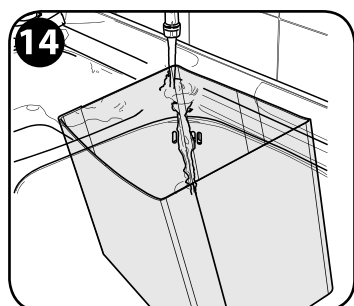
Leeg alle gebruikte bakjes en plaats ze terug voor de reiniging.

Tøm alle de brugte beholdere og stil dem til vask.



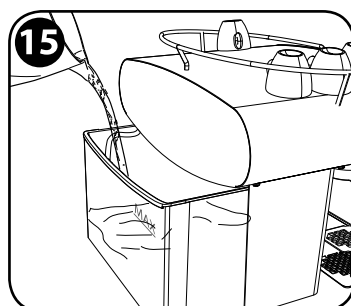
Haal het waterreservoir uit de machine.

Tag vandbeholderen ud.



Was het reservoir goed af.

Vask beholderen meget grundigt.

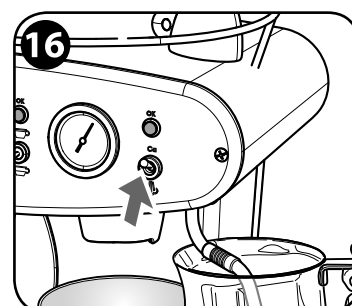


Vul het reservoir met vers water tot het MAX niveau.

Plaats het reservoir in de machine.

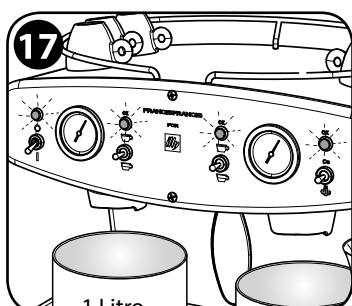
Fyld beholderen med frisk vand til niveauet MAX.

Sæt beholderen i maskinen.



Duw de stoomschakelaar omhoog om de reinigingscyclus te starten.

Tryk dampknappen opad for at starte vaskecyklussen.

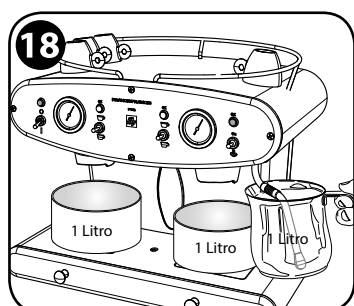


Tijdens de reiniging knippen alle controlelampjes.

Na beëindiging blijven alle controlelampjes branden.

Under vasken blinker alle indikatorlysene.

Når den er færdig, lyser alle indikatorlysene uden at blinke.



Wanneer de reiniging voltooid is, leeg alle gebruikte bakjes. De machine is gereed.

Når vasken er færdig, skal alle de brugte beholdere tømmes. Maskinen er klar.

Drink niet de vloeistof die tijdens het ontkalkingsproces wordt verstrekt; de machine kan pas weer gebruikt worden voor het zetten van koffie nadat het ontkalkingsproces is beëindigd. Wij adviseren het speciale ontkalkingsproduct te gebruiken. Als de ontkalkingsprocedures niet worden uitgevoerd, kan de kalk het watercircuit verstopen, met als gevolg een afname van de prestaties tot een mogelijke blokkering van de machine.

In geval van stroomonderbreking zal bij het hervatten van de stroomtoevoer het rode controlelampje snel knippen; dit geeft aan dat de ontkalkings-/reinigingscyclus voltooid moet worden. Duw opnieuw dezelfde stoomschakelaar (C) omhoog om het weer te starten.

Undgå at drikke væsken, der løber ud under afkalkningsprocessen. Maskinen kan kun bruges til at brygge kaffe, når afkalkningsprocessen er afsluttet. Det tilrådes, at man bruger et produkt, der er specielt beregnet til afkalkning. Hvis afkalkningsprocedurerne ikke udføres, kan kalken medføre tilstopning af vandkredsløbet, hvorved maskinens ydeevne falder, indtil den risikerer at blokeres helt.

I tilfælde af strømafbrydelse, og når strømmen genoprettes, blinker det røde indikatorlys; dette indikerer, at afkalknings-/vaskecyklussen skal afsluttes. Tryk dampknappen (C) opad igen for at genstarte cyklussen.

ONDERBREKING VAN DE ONTKALKINGSCYCLUS

AFBRYDELSE AF AFKALKNING

De ontcalcingscyclus kan onderbroken worden om de machine te deblokken wanneer deze geblokkeerd is.

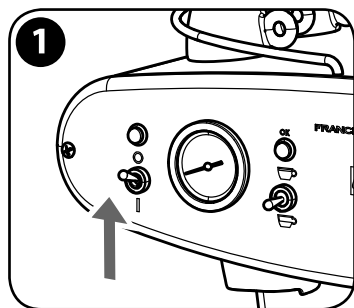
BELANGRIJK: de ontcalcingsprocedure moet echter wel uitgevoerd worden zodra men daar de gelegenheid voor heeft.

LET OP: het waterreservoir moet gereinigd worden en de circuits van de machine moeten gespoeld worden door 5 koffiefijfjes uit te voeren zonder capsules te gebruiken. Geef ongeveer 30 seconden stoom af om het stoomcircuit te spoelen.

Afkalkingscyclussen kan afbrydes for at låse maskinen op, hvis den blokerer.

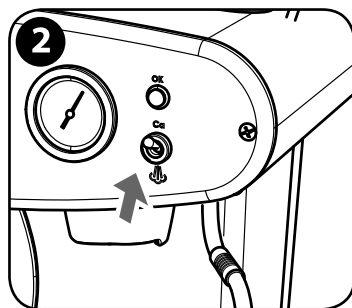
VIGTIG: Afkalkningsproceduren skal dog udføres hurtigst muligt.

ADVARSEL: Vandbeholderen skal rengøres og maskinens kredsløb skal skylles ved at brygge 5 kaffecykler uden at bruge kapsel. Udled dampen i cirka 30 sekunder for at skylle dampkredsløbet.



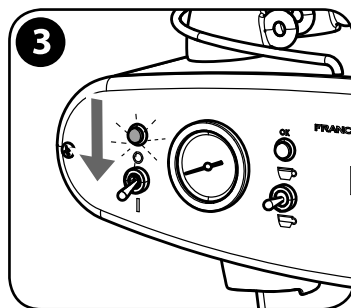
Zet de machine uit door de schakelaar in de stand "0" te zetten.

Sluk ved at stille kontakten i position "0".



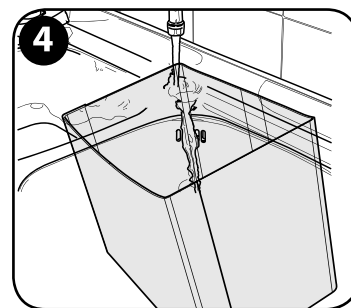
Houd de stoomschakelaar omhoog geduwd...

Hold dampknappen trykket ind opad...



... en zet de machine aan door de schakelaar in de stand "1" te zetten.

... og tænd maskinen ved at stille kontakten i position "1".



Reinig grondig het reservoir en alle circuits.

Vask beholderen og alle kredsløbene grundigt.

DIAGNOSE / ALARMEN / SERVICE

FEJLFINDING / ALARMER / SERVICE

Hieronder volgen de aanwijzingen die weergegeven worden voor een snelle diagnose van de machine.

I det følgende beskrives visningerne på displayet, der gør det muligt hurtigt at fejlfinde maskinen.

<p>AAN Machine aan TÆNDT Maskinen er tændt</p>	<p>KNIPPEREND Machine bezig met verwarmen BLINKER Maskinen varmer op</p>	<p>AAN Machine gereed LYSER Maskinen er klar</p>	<p>KNIPPEREND Stoomafgifte BLINKER Dampudløb</p>
<p>SNEL KNIPPEREND Storing van de groep van het knipperende controlelampje BLINKER HURTIGT Fejl ved blinkende indikatorlys</p>	<p>KNIPPEREND Voer de ontcalcings van de machine uit. BLINKER Afkalk maskinen.</p>	<p>KNIPPEREND Uitvoering van de ontcalcings vereist zodra daar gelegenheid voor is. BLINKER Anmodning om at afkalke maskinen hurtigst muligt.</p>	<p>KNIPPEREN + PIEP Dringende uitvoering van de ontcalcings van de machine vereist, anders wordt de functionering van de stoomfunctie gestopt. BLINKER + BEEP Afkalk straks maskinen, ellers stopper dampfunktioneren.</p>

TECHNISCHE EIGENSCHAPPEN

Materiaal behuizing: roestvrij staal.

3 onafhankelijke thermoblokken (aluminium en roestvrij staal).

3 pompen met nominale druk van 15 bar (1,5 Mpa).

Voltage: 230 V, 50 Hz (EU).

Vermogen: 2400 W (EU).

Reservoir: 5 liter.

Gewicht: 22 kg.

Afmetingen: breedte 46 - hoogte 39 - diepte 36 cm.

A-gewogen geluidsdruk niveau = 72 dB, afwijking 2,5 dB.

Inhoud van het lekbakje: 1 liter (ongeveer 100 afgiftes).

Elektronische temperatuurcontrole.

Stoomafgifte.

Verwarmde top met kopjesverwarmende functie, die de kopjes op de ideale temperatuur houdt.

Mogelijkheid om verschillende afgiftevolumes te programmeren (2 per groep).

De fabrikant behoudt zich het recht voor wijzigingen of verbeteringen aan te brengen, zonder dit vooraf te melden.

TEKNISKE EGENSKABER

Kabinettets materiale: rustfrit stål.

3 Uafhængige termoblokke (aluminium og stål).

3 pumper med et nominelt tryk på 15 bar (1,5 Mpa).

Spænding: 230 V, 50 Hz (EU).

Effekt: 2400 W (EU).

Beholder: 5 liter.

Vægt: 22 kg.

Dimensioner: bredde 46 - højde 39 - dybde 36 cm.

Vægtet lydtrykniveau "A" = 72 dB, usikkerhed 2,5 dB.

Drypbakkens kapacitet: 1 liter (cirka 100 udløb).

Elektronisk temperaturmåling.

Dampudløb.

Opvarmet dæksel med kopvarmerfunktion, som gør det muligt at holde kopperne på den ideelle temperatur.

Mulighed for programmering af forskellige udløbsmængder (2 pr. enhed).

Fabrikanten forbeholder sig retten til at foretage ændringer eller forbedringer i produktet uden varsel.

GARANTIEBEPERKINGEN

De garantie dekt het volgende niet:

1. schade die wordt veroorzaakt wanneer de machine niet wordt ontkalkt of wanneer er geen normaal onderhoud wordt gedaan, zoals beschreven in deze handleiding;
2. schade veroorzaakt door oneigenlijk gebruik of een installatie die niet overeenkomstig de voorschriften van de fabrikant in deze handleiding is;
3. gebreken aan de behuizing of uiterlijke gebreken die het gevolg zijn van het gebruik van de machine (krassen, deuken, enz.);
4. schade ontstaan door vervoer met niet originele verpakking;
5. storingen met betrekking tot de drank die niet rechtstreeks voortkomen uit de werking van de machine.

De garantie vervalt:

1. bij gebruik van niet originele reserveonderdelen
2. bij reparaties door technici of reparateurs die niet door de fabrikant zijn erkend.

BEGRÆNSNINGER FOR GARANTI

Garantien dækker ikke:

1. Skader, der skyldes manglende afkalkning eller manglende planlagt vedligeholdelse ifølge forskrifterne i denne brugsanvisning.
2. Skader, der er afledt af forkert brug eller installation, der ikke er i overensstemmelse med producentens forskrifter i denne brugsanvisning.
3. Defekter i kabinet eller æstetiske fejl, der opstår i forbindelse med brug af maskinen (ridser, buler osv.).
4. Skader, der skyldes transport uden brug af den originale emballage.
5. Mangler i relation til drikkevaren, der ikke direkte skyldes maskinens funktion.

Garantien bortfalder:

1. ved brug af ikke-originale reservedele;
2. ved indgreb, der er udført af en tekniker eller et servicecenter, som ikke er godkendt af producenten.

PROBLEMEN EN OPLOSSINGEN

PROBLEEM	OPLOSSING	VOORTDUREN VAN HET PROBLEEM
Zeer snel knipperen van het controlelampje van de koffie (F) of (H).	Voer de volgende handelingen uit: <ul style="list-style-type: none"> - zet de machine uit; - vul indien nodig het reservoir; - zet de machine aan en wacht tot het BLAUWE controlelampje (F of H) gaat branden. In geval van herhaling van het snelle lichtsignaal, de voorgaande handeling twee keer herhalen. Het is altijd mogelijk de werkende groepen van de machine (koffie en stoom) te blijven gebruiken.	Neem contact op met de servicedienst
Zeer snel knipperen van het controlelampje van de stoom (G).	Voer de volgende handelingen uit: <ul style="list-style-type: none"> - zet de machine uit; - vul indien nodig het reservoir; - zet de machine aan en wacht tot alle controlelampjes gaan branden; - zet een bak onder het stoompijpje en duw de stoomschakelaar (C) omlaag; - duw opnieuw de schakelaar (C) omlaag; Het is altijd mogelijk de zetgroepen van de machine te blijven gebruiken.	
De machine onderbreekt de koffieafgifte.	Er ontbreekt water in het reservoir: <ul style="list-style-type: none"> - vul het waterreservoir; - neem de capsulehouder uit de groep; - druk op een afgifteschakelaar naar keuze totdat er water uitkomt. Controleer of het aanzuigbuisje (W) in het water gestoken is. Het is altijd mogelijk de werkende groepen van de machine te blijven gebruiken.	

PROBLEMER OG LØSNINGER

PROBLEM	LØSNING	VEDVARENDE PROBLEM
Meget hurtig blinken fra kaffe-indikatorlyset (F) eller (H).	Gør følgende: <ul style="list-style-type: none"> - sluk maskinen; - fyld vand i beholderen om nødvendigt; - tænd maskinen og vent, til det BLÅ indikatorlys (F eller H) tændes. I tilfælde af gentagelse af det hurtige lyssignal, skal man udføre den foregående procedure to gange. Det er altid muligt at fortsætte med at bruge de af maskinens enheder, som fungerer (kaffe og damp).	Kontakt teknisk assistance
Meget hurtig blinken fra indikatorlyset til damp (G).	Gør følgende: <ul style="list-style-type: none"> - sluk maskinen; - fyld vand i beholderen om nødvendigt; - tænd maskinen og vent, til alle indikatorlysene tændes; - sæt en beholder i nærheden af dampdysen og tryk dampknappen (C) nedad; - tryk knappen (C) nedad igen; Det er altid muligt at fortsætte med at bruge maskinens kaffe-enheder.	
Maskinen afbryder brygningen af kaffen.	Der mangler vand i beholderen: <ul style="list-style-type: none"> - fyld beholderen med vand; - fjern kapselholderen fra enheden; - tryk på en udløbsknap efter frit valg, indtil der kommer vand ud. Kontrollér, at opsugningsrøret (W) er nedsænket i vandet. Det er altid muligt at fortsætte med at bruge de af maskinens enheder, som fungerer.	

PROBLEEM	OPLOSSING	VOORTDUREN VAN HET PROBLEEM
Bij het omlaag duwen van de schakelaar (C), geeft de machine geen stoom af.	Controleer of: - het reservoir water bevat; - het controlelampje (G) brandt. Controleer of het aanzuigbuisje (W) in het water gestoken is.	Neem contact op met de servicedienst
Er komt water uit de machine.	- Zet de machine uit; - Haal de stekker uit het stopcontact.	
Er lekt water uit de groep tijdens de afgifte.	- Controleer de juiste plaatsing van de filterhouder en de capsule. - Probeer een nieuwe capsule te plaatsen in de groep.	
Bij het aanzetten van de machine gaat het controlelampje (E) niet aan.	Controleer de status van de veiligheidsschakelaars van het elektriciteitsnet. Controleer de aansluiting van het snoer op de machine. Sluit het snoer weer op het net aan.	
De led (F/G/H) gaat niet meer branden en de groep is niet operatief.	Het is altijd mogelijk de werkende groepen van de machine te blijven gebruiken.	

AANBEVELINGEN

Voor een espressokoffie van hoge kwaliteit dient u als volgt te handelen:

- verwarm de kopjes voor het gebruik voor (op de kopjeswarmhoudplaat of met warm water);
- maak alleen koffie wanneer de controlelampjes (F en H) branden;
- om de machine in optimale conditie te houden, laat een kleine hoeveelheid water vóór en na het gebruik eruit stromen;
- zet de machine minstens 20 minuten voor het gebruik aan;
- ververs het water in het reservoir minstens 2 keer per week;
- voer altijd de geprogrammeerde ontkalkingscyclus uit.

Bovendien adviseren wij water te gebruiken met een laag kalkgehalte om kalkaanslag in de machine te beperken.

PROBLEM	LØSNING	VEDVARENDE PROBLEM
<i>Knappen (C) trykkes nedad, og maskinen udleder ikke damp.</i>	Kontrollér, at: - der er vand i beholderen; - indikatorlyset (G) er tændt. Kontrollér, at opsugningsrøret (W) er nedsænket i vandet.	Kontakt teknisk assistance
<i>Der løber vand ud af maskinen.</i>	- Sluk maskinen. - Tag el-stikket ud af kontakten.	
<i>Spild af vand fra enheden under brygningen.</i>	- Kontrollér, at filterholder og kapselholder er indsat korrekt. - Prøv igen ved at sætte en ny kapsel i enheden.	
<i>Jeg tænder maskinen, men indikatorlyset (E) tændes ikke.</i>	Kontrollér tilstanden på strømforsyningens sikringer. Kontrollér tilslutningen af maskinens el-ledning. Kobl el-ledningen til strømforsyningen igen.	
<i>Kontrollampen (F/G/H) tændes ikke mere, og enheden er ikke i funktion.</i>	Det er altid muligt at fortsætte med at bruge de af maskinens enheder, som fungerer.	

ANBEFALINGER

For at opnå en espresso af høj kvalitet, bør man huske følgende:

- opvarm kopperne før brug (på kopvarmeren eller med varmt vand);
- vent med at brygge kaffen, til lysdioderne (F og H) er tændte;
- for at holde maskinen under de optimale funktionsforhold, skal man udlede en lille mængde vand før og efter brug;
- tænd maskinen mindst 20 minutter før brug;
- skift vand i beholderen mindst 2 gange om ugen;
- udfør altid de programmerede afkalkninger.

Det anbefales desuden, at der bruges vand med lavt kalkindhold, for at reducere risikoen for aflejring inde i maskinen.

ΕΥΡΕΤΗΡΙΟ

■ ΚΑΨΟΥΛΕΣ IPERESPRESSO	60
■ ΣΗΜΑΝΤΙΚΑ ΜΕΤΡΑ ΑΣΦΑΛΕΙΑΣ	60
■ ΜΕΡΗ ΤΗΣ ΜΗΧΑΝΗΣ	63
■ ΕΓΚΑΤΑΣΤΑΣΗ ΚΑΙ ΑΡΧΙΚΗ ΛΕΙΤΟΥΡΓΙΑ ΤΗΣ ΜΗΧΑΝΗΣ	64
■ ΠΑΡΑΣΚΕΥΗ ΚΑΦΕ	65
■ ΠΑΡΑΣΚΕΥΗ ΑΦΡΟΓΑΛΑΚΤΟΣ	66
■ ΠΑΡΑΣΚΕΥΗ ΖΕΣΤΟΥ ΝΕΡΟΥ	66

■ ΚΑΘΑΡΙΣΜΟΣ ΚΑΙ ΣΥΝΤΗΡΗΣΗ	67
■ ΑΦΑΛΑΤΩΣΗ	68
■ ΔΙΑΚΟΠΗ ΑΦΑΛΑΤΩΣΗΣ	70
■ ΔΙΑΓΝΩΣΗ ΠΡΟΒΛΗΜΑΤΩΝ / ΣΥΝΑΓΕΡΜΟΙ / ΣΥΝΤΗΡΗΣΗ	70
■ ΤΕΧΝΙΚΑ ΧΑΡΑΚΤΗΡΙΣΤΙΚΑ	71
■ ΠΕΡΙΟΡΙΣΜΟΙ ΕΓΓΥΣΗΣ	71
■ ΠΡΟΒΛΗΜΑΤΑ ΚΑΙ ΛΥΣΕΙΣ	72
■ ΣΥΣΤΑΣΕΙΣ	73

ΚΑΨΟΥΛΕΣ IPERESPRESSO

Η μηχανή για εσπρέσο X2.2 προορίζεται για χρήση αποκλειστικά με κάψουλες Iperespresso για επαγγελματική χρήση.

Η χρήση του συστήματος είναι εύκολη και πρακτική και εγγυάται τα ακόλουθα πλεονεκτήματα:

- την σιγουριά για ένα τέλειο εσπρέσο·
- πυκνή κρέμα που διαρκεί παραπάνω από 15 λεπτά·
- καμία επαφή μεταξύ της μηχανής και του εκχυλίσματος καφέ·
- μεγαλύτερη καθαριότητα και υγιεινή της μηχανής·
- λιγότερη συντήρηση της μηχανής·

ΣΗΜΑΝΤΙΚΑ ΜΕΤΡΑ ΑΣΦΑΛΕΙΑΣ

Διαβάστε προσεκτικά τις οδηγίες χρήσης.

Κατά την χρήση ηλεκτρικών συσκευών πρέπει πάντα να τηρούνται τα ακόλουθα μέτρα προστασίας:

- Η συσκευή δεν προορίζεται για χρήση από άτομα (συμπεριλαμβανομένων των παιδιών) με μειωμένες σωματικές, αισθητηριακές ή πνευματικές ικανότητες ή με ανεπαρκή εμπειρία και/ή δεξιότητες, εκτός εάν επιτηρούνται από ένα πρόσωπο υπεύθυνο για την ασφάλειά τους ή εάν εκπαιδευθούν από αυτό σχετικά με τη χρήση της συσκευής. Κρατήστε τα παιδιά κάτω από την επίβλεψη σας, για να μην παίζουν με την συσκευή.

ОГЛАВЛЕНИЕ

■ КАПСУЛЫ IPERESPRESSO	60
■ ВАЖНЫЕ МЕРЫ ПРЕДОСТОРОЖНОСТИ	60
■ ЧАСТИ МАШИНЫ	63
■ УСТАНОВКА И ПЕРВОЕ ВКЛЮЧЕНИЕ МАШИНЫ	64
■ ПРИГОТОВЛЕНИЕ КОФЕ	65
■ ПРИГОТОВЛЕНИЕ ВСПЕНЕННОГО МОЛОКА	66
■ ПРИГОТОВЛЕНИЕ ГОРЯЧЕЙ ВОДЫ	66

■ ЧИСТКА И ТЕХОБСЛУЖИВАНИЕ	67
■ УДАЛЕНИЕ НАКИПИ	68
■ ПРЕРЫВАНИЕ УДАЛЕНИЯ НАКИПИ	70
■ ДИАГНОСТИКА / ПРЕДУПРЕДИТЕЛЬНЫЕ СИГНАЛЫ / ОБСЛУЖИВАНИЕ	70
■ ТЕХНИЧЕСКИЕ ХАРАКТЕРИСТИКИ	71
■ ОГРАНИЧЕНИЯ ГАРАНТИИ	71
■ ПРОБЛЕМЫ И РЕШЕНИЯ	72
■ РЕКОМЕНДАЦИИ	73

ΚΑΠΣΟΥΛΕΣ IPERESPRESSO

Κοφемашина для эспрессо X2.2 работает исключительно с капсулами Iperespresso для профессионального использования.

Система отличается простотой и практичностью, а также гарантирует следующие преимущества:

- гарантия идеального эспрессо;
- густая и стойкая кремовая пенка, которая сохраняется более 15 минут;
- отсутствие контакта между машиной и приготавливаемым кофе;
- лучшая чистка и гигиеничность машины;
- меньше затрат на обслуживание машины.

ВАЖНЫЕ МЕРЫ ПРЕДОСТОРОЖНОСТИ

Внимательно прочитайте инструкции.

При использовании электрических приборов необходимо соблюдать следующие меры предосторожности:

- Данный прибор не предназначен для использования лицами (включая детей) с ограниченными физическими, умственными или сенсорными способностями, а также лицами, не имеющими достаточного опыта и/или квалификации, если они не обучены пользоваться машиной лицом, ответственным за их безопасность, либо не находятся под его присмотром. Не оставляйте детей без присмотра и не позволяйте им играть с прибором.

- Η μηχανή πρέπει να χρησιμοποιείται αποκλειστικά από επαγγελματίες με κατάλληλη κατάρτιση σε θέματα ασφάλειας και υγιεινής που αφορούν την σωστή χρήση της συσκευής.
- Δεν επιτρέπεται η χρήση της μηχανής για οικιακή χρήση, ούτε και σε γραφεία.
- Αυτή η μηχανή έχει κατασκευαστεί για «καφέ εσπρέσο» και για «θέρμανση ροφημάτων»: να είστε προσεκτικοί ώστε να μην πάθετε εγκαύματα από τις εκτινάξεις του νερού ή του ατμού ή λόγω της ακατάλληλης χρήσης της ίδιας της συσκευής.
- Μη χρησιμοποιείτε τη συσκευή για άλλους σκοπούς από τους προβλεπόμενους. Ο κατασκευαστής δεν φέρει καμία ευθύνη για τυχόν βλάβες που προκύπτουν εξαιτίας της μη ορθής χρήσης της συσκευής, σφαλμάτων ή αμέλειας.
- Βγάλτε τη μηχανή από τη συσκευασία της και βεβαιωθείτε ότι υπάρχουν όλα τα εξαρτήματα. Σε περίπτωση που έχετε αμφιβολίες, μην τη χρησιμοποιήσετε και απευθυνθείτε σε εξειδικευμένο προσωπικό.
- Ποτέ μην εγκαταστήσετε την μηχανή σε περιβάλλον όπου μπορεί να υπάρξει θερμοκρασία μικρότερη ή ίση με 0°C (αν το νερό παγώσει η συσκευή μπορεί να υποστεί ζημιές) και μεγαλύτερη από 40°C .
- Βεβαιωθείτε ότι η τάση του ηλεκτρικού δικτύου αντιστοιχεί με εκείνη που υποδεικνύεται στην πινακίδα στοιχείων της συσκευής. Συνδέστε την συσκευή μόνο σε πρίζα ρεύματος με ελάχιστη ένταση **16A** σε τάση **230Vεν.ρ.** και εφοδιασμένη με γείωση σύμφωνα με τους κανονισμούς.
- Ο κατασκευαστής δεν μπορεί να θεωρηθεί υπεύθυνος για τυχόν ατυχήματα που προκαλούνται από την έλλειψη ή την παράλειψη συμμόρφωσης με τους νόμους της γείωσης του συστήματος.
- Σε περίπτωση ασυμβατότητας μεταξύ της πρίζας και του φικς της συσκευής, φροντίστε να αντικατασταθεί το φικς με άλλο κατάλληλου τύπου από ένα εξουσιοδοτημένο κέντρο τεχνικής υποστήριξης.
- Για να αποφύγετε τραυματισμούς ή ζημιές στη συσκευή μην τοποθετείτε το καλώδιο τροφοδοσίας σε επικίνδυνες περιοχές.
- Η συσκευή πρέπει να εγκατασταθεί:
 - σε σημείο όπου η χρήση και η συντήρησή της μπορεί να γίνει μόνο από εκπαιδευμένο προσωπικό·
 - σε μια επίπεδη επιφάνεια, σε χώρους επαρκώς αεριζόμενους και μακριά από βάνες νερού και νεροχύτες.
- Απαγορεύεται η εγκατάσταση/χρήση της συσκευής:
 - σε εξωτερικούς χώρους·
 - σε ηλεκτρικές εστίες ή εστίες αερίου ή μέσα σε ζεστούς φούρνους·
 - αν το καλώδιο ή το βύσμα έχουν καταστραφεί, αν η συσκευή παρουσιάζει σημάδια μη φυσιολογικής λειτουργίας ή αν έχει υποστεί κάποια βλάβη. Μεταφέρετε τη συσκευή στον πλησιέστερο εξουσιοδοτημένο αντιπρόσωπο προκειμένου να γίνουν οι απαραίτητοι έλεγχοι.

- *Машина должна использоваться только профессиональным персоналом, который прошел надлежащий инструктаж по безопасности и гигиене, необходимый для правильной эксплуатации прибора.*
- *Машина не должна использоваться для бытовых нужд и в офисах.*
- *Данная машина предназначена для «приготовления кофе эспрессо» и для «подогрева напитков»: будьте осторожны, чтобы не обжечься струями воды или пара или в результате неправильного обращения с машиной.*
- *Не используйте прибор в целях, отличающихся от предусмотренных; производитель не несет ответственность за ущерб, причиненный вследствие неправильного, ошибочного или неблагоразумного использования прибора.*
- *После извлечения из упаковки необходимо проверить целостность прибора. В случае возникновения сомнений не используйте прибор и обратитесь к квалифицированному персоналу.*
- *Запрещена установка машины в помещении, температура воздуха в котором может быть равна или ниже 0°C (замёрзшая вода может привести к поломке прибора), или превысить 40°C .*
- *Убедитесь, что напряжение электрической сети соответствует требованиям, указанным на табличке с данными прибора. Прибор можно подключать только к сетевой розетке с номинальным током **16 А** с питанием от сети **230 В переменного тока**, которая имеет надлежащее заземление.*
- *Производитель не несет ответственность за несчастные случаи, произошедшие в результате отсутствующей или несоответствующей требованиям действующего законодательства системы заземления.*
- *В случае несоответствия между электрической розеткой и штепсельной вилкой прибора обратитесь в авторизованный сервисный центр для замены на вилку подходящего типа.*
- *Не следует оставлять шнур питания в опасных местах, чтобы не повредить прибор и не нанести вред людям.*
- *Прибор должен быть установлен:*
 - *в месте, где только обученный персонал сможет использовать прибор и осуществлять техническое обслуживание;*
 - *на плоской поверхности, в хорошо проветриваемом месте и вдали от водопроводных кранов и кухонных моек.*
- *Запрещается устанавливать/использовать прибор:*
 - *вне помещения;*
 - *на поверхности электрических или газовых плит или внутри горячей духовки;*
 - *если шнур или вилка повреждены, машина неисправна либо имеет какие-либо повреждения. Отнесите прибор к ближайшему авторизованному торговому представителю для выполнения необходимых проверок;*

- σε περιοχές όπου ενδέχεται να εκτοξευτεί νερό.
- Η μηχανή πρέπει να εγκατασταθεί με τέτοιο τρόπο ώστε η απόσταση από το δάπεδο του επιπέδου εργασίας να μην είναι μικρότερη από 1,2 m.
- Μην αγγίζετε ποτέ τις ζεστές επιφάνειες.
- Η χρήση εξαρτημάτων μη εγκεκριμένων από τον κατασκευαστή ενδέχεται να προκαλέσει πυρκαγιά, ηλεκτροπληξία ή τραυματισμούς.
- Σε περίπτωση βλάβης ή δυσλειτουργίας της συσκευής, απενεργοποιήστε την και μην ασχολείστε με αυτήν. Για ενδεχόμενες επιδιορθώσεις, απευθυνθείτε σε ένα εξουσιοδοτημένο κέντρο τεχνικής υποστήριξης του κατασκευαστή. Η μη τήρηση των ανωτέρω ενδέχεται να βλάψει την ασφάλεια της συσκευής.
- Για προστασία από πυρκαγιά, ηλεκτροπληξία ή τραυματισμούς, μην βυθίζετε το καλώδιο, το βύσμα ή τη μηχανή σε νερό ή άλλο υγρό.
- Προτού αποσυνδέσετε το βύσμα, βεβαιωθείτε ότι ο γενικός διακόπτης (Α) είναι κλειστός, δηλαδή γυρισμένος προς τα πάνω.
- Αποσυνδέστε το βύσμα από την ηλεκτρική εγκατάσταση σε περίπτωση:
 - μη χρήσης της μηχανής·
 - καθαρισμού της μηχανής·
 - πλήρωσης του δοχείου.

- Αφήστε τη συσκευή να κρυώσει προτού τοποθετήσετε ή αφαιρέσετε τυχόν εξαρτήματα ή πριν από τον καθαρισμό.
- Δεν πρέπει ποτέ να πλένετε τη συσκευή με νερό που εκτοξεύεται.
- Μην βυθίζετε ποτέ τη μηχανή σε νερό και μην την βάζετε στο πλυντήριο των πιάτων.
- Η μηχανή είναι εξοπλισμένη με ένα θερμαινόμενο κάλυμμα με λειτουργία πλάκας θέρμανσης φλιτζανιών, το οποίο χρησιμεύει στο να διατηρούνται τα φλιτζάνια στην ιδανική θερμοκρασία.

ΠΡΟΣΟΧΗ: θερμαινόμενο κάλυμμα με λειτουργία πλάκας θέρμανσης φλιτζανιών.

- Η ΘΕΡΜΟΚΡΑΣΙΑ ΤΗΣ ΠΛΑΚΑΣ ΘΕΡΜΑΝΣΗΣ ΦΛΙΤΖΑΝΙΩΝ ΦΤΑΝΕΙ ΣΕ ΥΨΗΛΑ ΕΠΙΠΕΔΑ.
- ΜΗΝ ΑΓΓΙΖΕΤΕ ΤΗΝ ΕΠΙΦΑΝΕΙΑ ΤΗΣ ΠΛΑΚΑΣ ΘΕΡΜΑΝΣΗΣ ΦΛΙΤΖΑΝΙΩΝ ΜΕ ΜΗ ΠΡΟΣΤΑΤΕΥΜΕΝΑ ΜΕΡΗ ΤΟΥ ΣΩΜΑΤΟΣ ΣΑΣ.
- ΜΗΝ ΣΚΕΠΑΖΕΤΕ ΤΗ ΣΥΣΚΕΥΗ Ή/ΚΑΙ ΤΗΝ ΠΛΑΚΑ ΘΕΡΜΑΝΣΗΣ ΦΛΙΤΖΑΝΙΩΝ ΜΕ ΥΦΑΣΜΑΤΑ Ή ΑΛΛΑ ΥΛΙΚΑ.

ΦΥΛΑΞΤΕ ΑΥΤΕΣ ΤΙΣ ΟΔΗΓΙΕΣ.

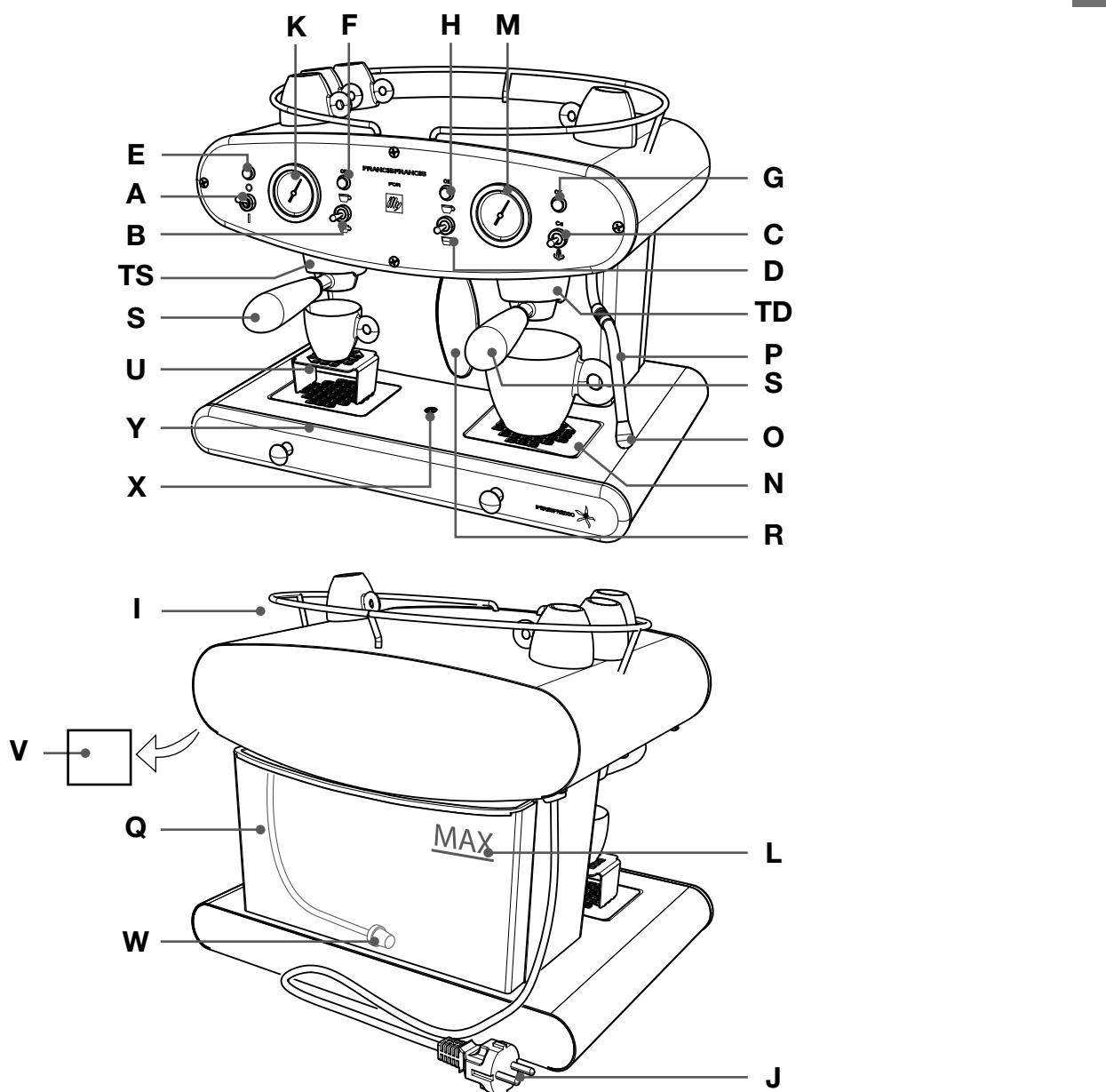
- *в местах, где могут использоваться струи воды.*
- *Машина должна быть установлена таким образом, чтобы высота рабочей поверхности от земли не была меньше 1,2 м.*
- *Не прикасайтесь к горячей поверхности.*
- *Использование комплектующих, отличающихся от рекомендованных производителем, может привести к возгоранию, удару электрическим током или нанесению вреда людям.*
- *В случае повреждения или неисправности прибора его необходимо выключить и не предпринимать самостоятельного ремонта. Ремонт может выполняться только в авторизованном сервисном центре производителя. Несоблюдение изложенных выше требований может негативно отразиться на безопасности прибора.*
- *Во избежание возгорания, удара электрическим током или получения травм не погружайте кабель, вилку или машину в воду или другие жидкости.*
- *Прежде чем извлекать вилку необходимо убедиться в том, что главный выключатель (А) выключен, то есть поднят вверх.*
- *Необходимо извлекать вилку шнура питания из розетки в таких случаях:*
 - *когда машина не используется;*
 - *во время чистки машины;*
 - *во время наполнения бака.*

- *Подождите, пока прибор охладится, прежде чем снимать комплектующие и проводить чистку.*
- *Запрещается мыть прибор струей воды.*
- *Запрещается погружать машину в воду или ставить в посудомоечную машину.*
- *Машина оснащена нагревающейся крышкой с функцией подогрева чашек для поддержания их идеальной температуры.*

ВНИМАНИЕ: *нагревающаяся крышка с функцией подогрева чашек.*

- **ΠΟΒΕΡΧΝΟΣΤΗ ΔΥΛΙΑ ΠΟΔΟΓΡΕΒΑ ЧАШЕК ΔΟΣΤΙΓΑΕΤ ВΥСОΚΙХ ΤΕΜΠΕΡΑΤΥΡ.**
- **ΝΕ ΚΑΣΑΪΤΕС ПΟΒΕΡΧΝΟΣΤΙ ΔΥΛΙΑ ΠΟΔΟΓΡΕΒΑ ЧАШЕК ΝΕΖΑЩИЩΕΝΝΥΜΙ ЧАСТΥΜΙ ΤΕΛΑ.**
- **ΝΕ ΝΑΚΡΥΒΑΪΤΕ ΜΑШΙΝΥ И/ИЛИ ПΟΒΕΡΧΝΟΣΤΗ ΔΥΛΙΑ ΠΟΔΟΓΡΕΒΑ ЧАШЕК ΚΥΧΟΝΝΥΜΙ ΠΟΛΟΤΕΝЦΑΜΙ ИЛИ ΔΡΥΓΙΜΙ ΠΟΚΡΥΒΑΪΟЩΙΜΙ ΠΡΕΔΜΕΤΑΜΙ.**

ΣΟΧΡΑΝΥΑΤΕ ΕΤΙ ΙΝΣΤΡΥΚΤΙΟ.



ΜΕΡΗ ΤΗΣ ΜΗΧΑΝΗΣ

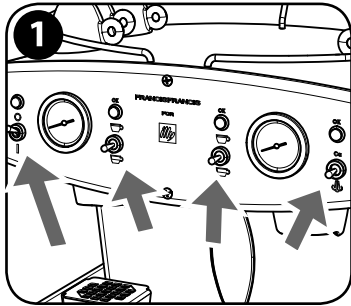
- | | | |
|---|--|---|
| A. Γενικός διακόπτης: πάνω = OFF; κάτω = ON | G. Ενδεικτική λυχνία ατμού OK / αφαλάτωσης | R. Παράθυρο ελέγχου στάθμης νερού εντός του δοχείου |
| B. Κομπι μονάδας παρασκευής καφέ αριστερά:
πάνω = παροχή μεγάλου καφέ,
κάτω = παροχή μικρού καφέ. | F. Ενδεικτική λυχνία μονάδας παρασκευής καφέ δεξιά OK | S. Βάση για κάψουλες «Iperespresso» (2) |
| C. Κομπι ατμού:
πάνω = κύκλος αφαλάτωσης,
κάτω = παροχή ατμού. | I. Πλάκα θέρμανσης φλιτζανιών | TD. Μονάδα παρασκευής καφέ δεξιά |
| B. Κομπι μονάδας παρασκευής καφέ δεξιά:
πάνω = παροχή μεγάλου καφέ,
κάτω = παροχή μικρού καφέ. | J. Καλώδιο τροφοδοσίας | TS. Μονάδα παρασκευής καφέ αριστερά |
| E. Ενδεικτική λυχνία ενεργοποίησης μηχανής | K. Θερμόμετρο βραστήρα μονάδας παρασκευής καφέ αριστερά | U. Βάση φλιτζανιών για εσπρέσο |
| F. Ενδεικτική λυχνία μονάδας παρασκευής καφέ αριστερά OK | L. Μέγιστη στάθμη νερού εντός του δοχείου | V. Πινακίδα στοιχείων |
| | M. Θερμόμετρο βραστήρα μονάδας παρασκευής καφέ δεξιά | W. Σωληνάκι αναρρόφησης νερού με φίλτρο (στο εσωτερικό του δοχείου) |
| | N. Γρίλια τοποθέτησης φλιτζανιών | X. Δείκτης πλήρωσης δίσκου συλλογής υγρών |
| | O. Ακροφύσιο παροχής ατμού | Y. Δίσκος συλλογής υγρών |
| | P. Σωληνάκι εκτόξευσης ατμού | |
| | Q. Δοχείο νερού (πίσω) | |

ЧАСТИ МАШИНЫ

- | | | |
|--|---|---|
| A. Главный выключатель: вверху = OFF; внизу = ON | G. Светодиод пара OK / удаление накипи | S. Держатель капсул «Iperespresso» (2) |
| B. Кнопка подачи кофе левого блока:
вверху = подача кофе лунго;
внизу = подача обычного кофе. | H. Светодиод правый блок приготовления кофе OK | TD. Правый блок приготовления кофе |
| C. Кнопка пара:
вверху = цикл удаления накипи;
внизу = подача пара. | I. Устройство подогрева чашек | TS. Левый блок приготовления кофе |
| D. Кнопка подачи кофе правого блока:
вверху = подача кофе лунго;
внизу = подача обычного кофе. | J. Шнур питания | U. Подставка для чашечки эспрессо |
| E. Светодиод включенной машины | K. Термометр бойлера левого блока приготовления кофе | V. Табличка с данными |
| F. Светодиод левый блок приготовления кофе OK | L. Максимальный уровень воды в баке | W. Всасывающая трубка для воды с фильтром (внутри бака) |
| | M. Термометр бойлера правого блока приготовления кофе | X. Индикатор заполненного поддона для сбора капель |
| | N. Решетка-подставка для чашек | Y. Поддон для сбора капель |
| | O. Наконечник устройства подачи пара | |
| | P. Пароотводящая трубка | |
| | Q. Бак для воды (сзади) | |
| | R. Окошко уровня воды в баке | |

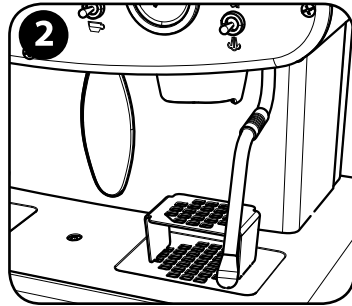
ΕΓΚΑΤΑΣΤΑΣΗ ΚΑΙ ΑΡΧΙΚΗ ΛΕΙΤΟΥΡΓΙΑ ΤΗΣ ΜΗΧΑΝΗΣ

УСТАНОВКА И ПЕРВОЕ ВКЛЮЧЕНИЕ МАШИНЫ



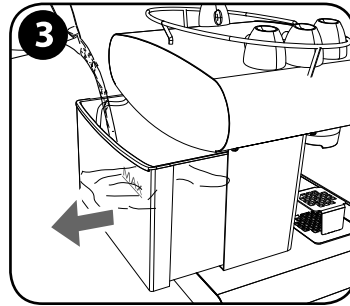
Βεβαιωθείτε ότι ο γενικός διακόπτης (A) βρίσκεται σε πάνω θέση, ότι τα κουμπιά καφέ και ατμού (B/C/D) βρίσκονται σε κεντρική θέση.

Убедитесь, что главный выключатель (A) установлен в верхнее положение и что кнопки подачи кофе и пара (B/C/D) находятся в центральном положении.



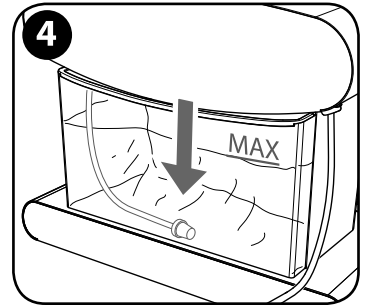
Βεβαιωθείτε ότι ο σωλήνας εκτόξευσης ατμού (P) είναι στραμμένος προς τη γρίλια.

Убедитесь, что пароводящая трубка (P) повернута к решетке.



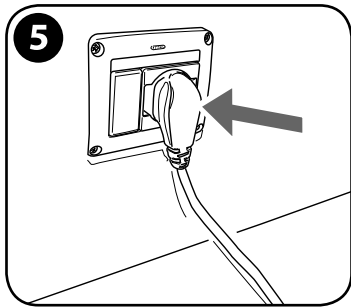
Αφαιρέστε το δοχείο (Q), πλύνετε το, ξαναγεμίστε το με φρέσκο νερό.

Достаньте бак (Q), помойте его и наполните свежей водой.



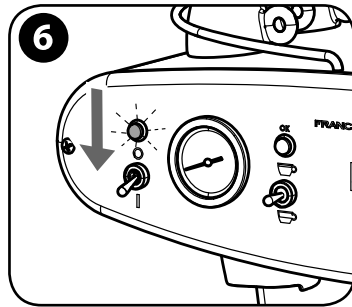
Βάλτε ξανά το δοχείο στη θέση του. Βεβαιωθείτε ότι το σωληνάκι αναρρόφησης (W) είναι βυθισμένο στο νερό.

Установите бак обратно в его гнездо; убедитесь, что всасывающая трубка (W) погружена в воду.



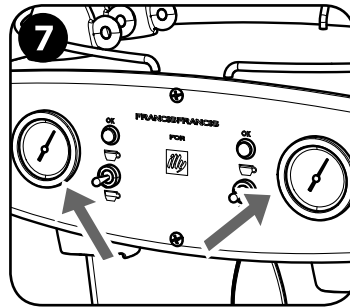
Βάλτε το φις στην πρίζα.

Вставьте вилку в розетку.



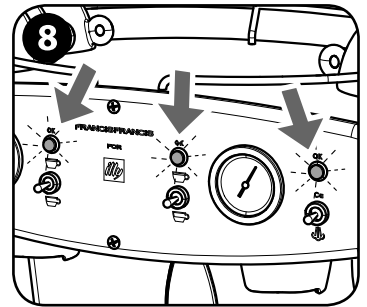
Ενεργοποιήστε τη μηχανή, κατεβάζοντας τον γενικό διακόπτη (A). Η ενδεικτική κόκκινη λυχνία (E) ανάβει.

Включите машину, опустив главный выключатель (A). Красный светодиод (E) загорится.



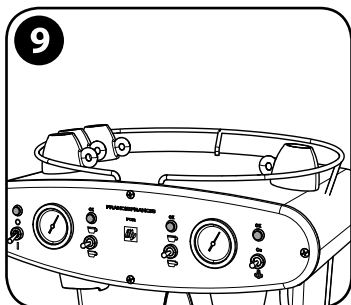
Περιμένετε... η μηχανή ζεσταίνεται (οι ενδεικτικές λυχνίες F/G/H αναβοσβήνουν).

Подождите... машина разогревается (светодиоды F/H/G мигают).



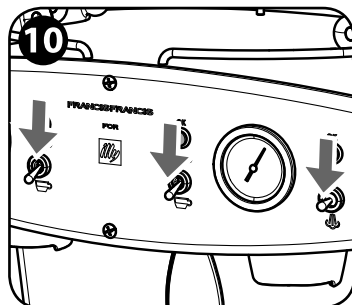
Οι ενδεικτικές λυχνίες (F/H/G) ανάβουν σταθερά. Η μηχανή είναι έτοιμη.

Светодиоды (F/H/G) начнут гореть ровным светом. Машина готова к использованию.



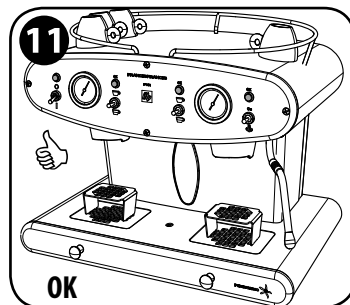
Μετά από 15 λεπτά, η πλάκα θέρμανσης φλιτζανιών φτάνει στη φυσιολογική θερμοκρασία λειτουργίας.

После 15 минут устройство подогрева чашек достигает нормальной рабочей температуры.



Πριν χρησιμοποιήσετε τη μηχανή ή/και μετά από ένα παρατεταμένο χρονικό διάστημα αδράνειας (7 ημέρες), παράγετε σε ένα δοχείο μερικά φλυτζάνια νερού στρέφοντας τους διακόπτες (B, C και D) προς τα κάτω.

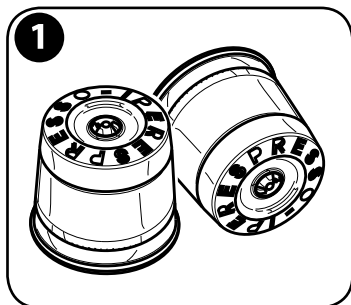
Перед использованием машины и/или после длительного простоя (7 дней), следует подать несколько чашек воды в какую-нибудь емкость, нажимая переключатели (B, C и D) вниз.



Η μηχανή είναι έτοιμη.

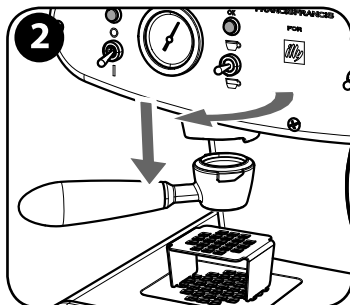
Машина готова к использованию.

ΠΑΡΑΣΚΕΥΗ ΚΑΦΕ ПРИГОТОВЛЕНИЕ КОФЕ



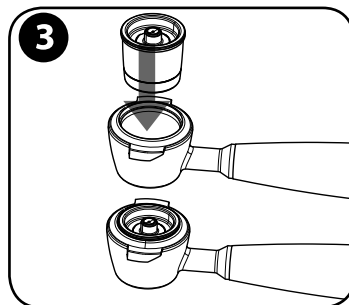
Χρησιμοποιείτε μόνο κάψουλες Iperespresso professional.

Используйте только профессиональные капсулы Iperespresso.



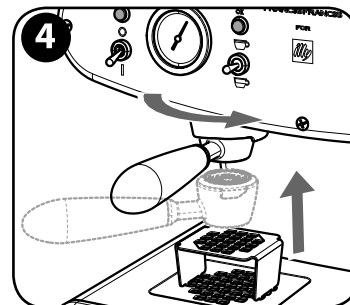
Βγάλτε τη βάση για κάψουλες (S).

Снимите держатель капсул (S).



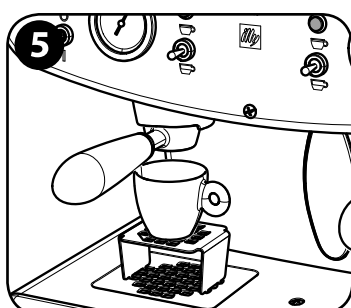
Βάλτε μέσα μια κάψουλα.

Вставьте внутрь одну капсулу.



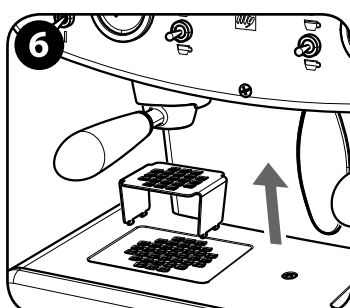
Εισάγετε τη βάση για κάψουλες μέσα στην υποδοχή, στρέφοντάς την προς τα δεξιά έως ότου κομπώσει στη θέση του.

Вставьте держатель капсул в гнездо, поворачивая его вправо до остановки.



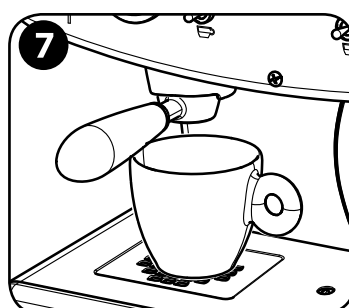
Τοποθετήστε το φλιτζανάκι...

Поставьте чашечку ...



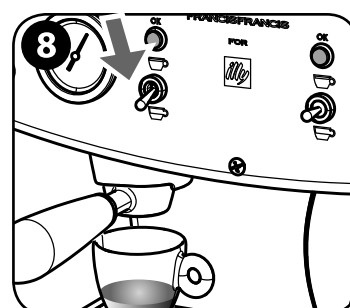
... ή αφαιρέστε τη βάση...

... или уберите подставку ...



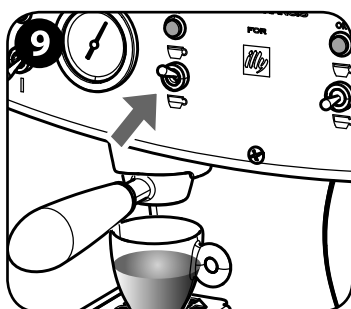
... και τοποθετήστε ένα μεγάλο φλιτζάνι.

... и поставьте большую чашку.



Αν στρέψετε **προς τα κάτω** το κουμπί παροχής για χρονικό διάστημα μικρότερο των 3 δευτερολέπτων, επιλέγετε την παροχή **κανονικού espresso** (λειτουργία αυτόματης παροχής).

Нажимая **вниз** кнопку подачи на время меньше 3 секунд, осуществляется выбор подачи **обычного эспрессо** (режим автоматической подачи).



Αν στρέψετε **προς τα πάνω** το κουμπί παροχής για χρονικό διάστημα μικρότερο των 3 δευτερολέπτων, επιλέγετε την παροχή **μεγάλου εσπρέσο** (λειτουργία αυτόματης παροχής).

Нажимая **вверх** кнопку подачи на время меньше 3 секунд, осуществляется выбор подачи **эспрессо лунго** (режим автоматической подачи).



Η παροχή θα ολοκληρωθεί αυτόματα.

Σημείωση:

Πατήστε το κουμπί που μόλις επιλέξατε για να σταματήσετε την παροχή με το χέρι.

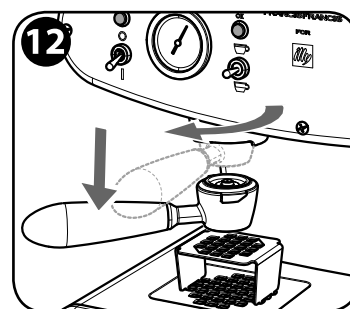
Μπορείτε να αλλάξετε τις ποσότητες παροχής που είναι αποθηκευμένες. Κρατώντας πατημένο το κουμπί για πάνω από 12 δευτερόλεπτα κατά τη διάρκεια της παροχής, η μηχανή περνά στην κατάσταση προγραμματισμού. Η ποσότητα που παρέχεται τη στιγμή που θα αφήσετε το κουμπί θα αποθηκευτεί για τις επόμενες παροχές.

Подача будет завершена автоматически.

Примечание:

Чтобы прервать подачу вручную, нажмите ранее выбранную кнопку.

Можно также изменить внесенный в память объем подачи. Удерживая нажатой кнопку более 12 секунд во время подачи, машина переходит в режим программирования. Поданный объем на момент отпущения кнопки будет внесен в память для дальнейших подач.



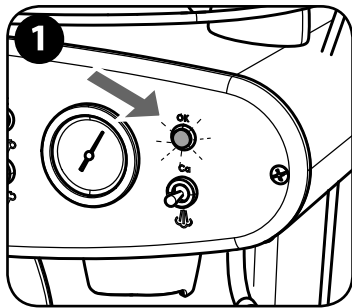
Όταν ολοκληρωθεί η παροχή, βγάλτε τη βάση για κάψουλες και πετάξτε την κάψουλα αναποδογυρίζοντας τη βάση.

После завершения подачи снимите держатель капсул и переверните его, чтобы извлечь использованную капсулу.

ΠΑΡΑΣΚΕΥΗ ΑΦΡΟΓΑΛΑΚΤΟΣ ПРИГОТОВЛЕНИЕ ВСПЕНЕННОГО МОЛОКА

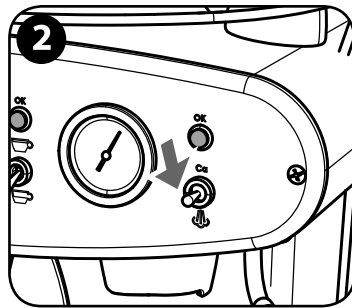
Για να κάνετε το αφρόγαλα που χρειάζεται για την παρασκευή του καπουτσίνο, προτείνεται η χρήση πλήρους κρούου γάλακτος.

Для вспенивания молока, необходимого для приготовления капучино, рекомендуется использовать холодное цельное молоко.



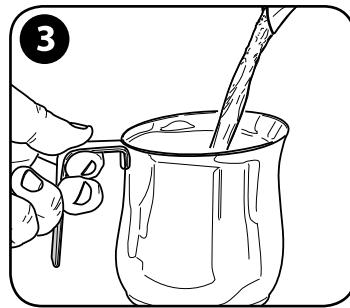
Βεβαιωθείτε ότι η μηχανή είναι έτοιμη (ενδεικτική λυχνία ατμού αναμμένη).

Проверьте готовность машины к использованию. (Светодиод пара горит).



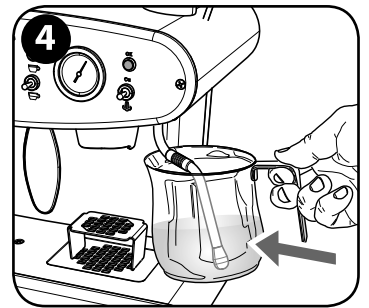
Ενεργοποιήστε την παροχή ατμού για μερικά δευτερόλεπτα, προκειμένου να εξαλείψετε την όποια παρουσία νερού συμπυκνώσεων από το σωλήνα εκτόξευσης ατμού.

Активируйте подачу пара на несколько секунд, чтобы удалить возможную конденсировавшуюся воду из паропроводящей трубки.



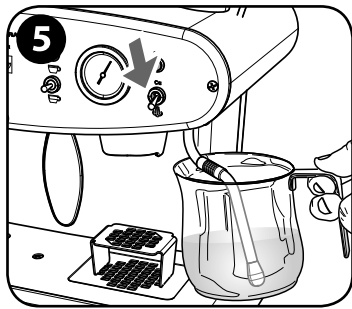
Βάλτε το γάλα σε μεταλλικό δοχείο.

Налейте молоко в металлическую емкость.



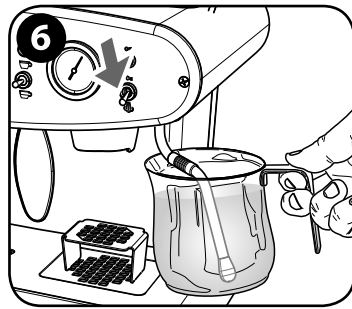
Βυθίστε το σωλήνα εκτόξευσης ατμού στο γάλα.

Погрузите паропроводящую трубку в молоко.



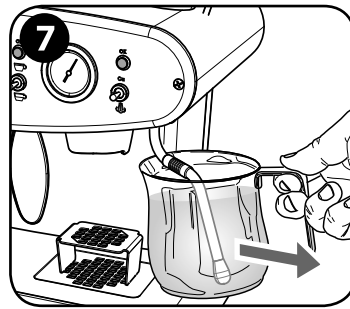
Πιέστε το κουμπί προς τα κάτω για να αρχίσει η παροχή του ατμού.

Нажмите кнопку вниз, чтобы включить подачу пара.



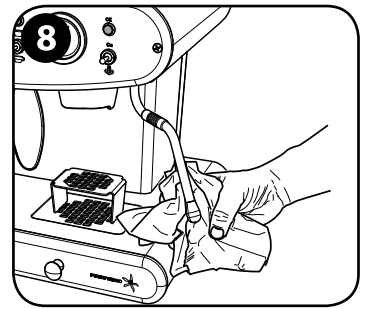
Πιέστε ξανά το κουμπί προς τα κάτω για να σταματήσει η παροχή του ατμού.

Снова нажмите кнопку вниз, чтобы остановить подачу пара.



Βγάλτε το δοχείο- βάλτε τον αφρό και το γάλα στο φλιτζάνι.

Достаньте емкость; налейте пенку и молоко в чашку.



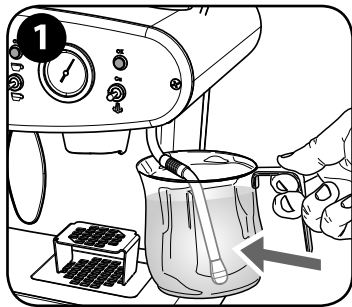
Μετά από κάθε παρασκευή, ενεργοποιήστε την παροχή ατμού για μερικά δευτερόλεπτα και κατόπιν καθαρίστε το σωλήνα εκτόξευσης ατμού από τα υπολείμματα γάλακτος με ένα βρεγμένο πανί.

После каждого приготовления, необходимо активировать подачу пара на несколько секунд и затем очищать паропроводящую трубку от остатков молока, используя влажную тряпку.

ΠΑΡΑΣΚΕΥΗ ΖΕΣΤΟΥ ΝΕΡΟΥ ПРИГОТОВЛЕНИЕ ГОРЯЧЕЙ ВОДЫ

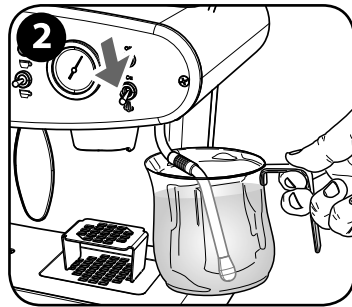
Αυτή η παράγραφος επιτρέπει την σωστή παροχή ζεστού νερού για την παρασκευή τσαγιού ή ζετών.

Этот параграф содержит инструкции по правильной подаче горячей воды для приготовления чая или травяных смесей.



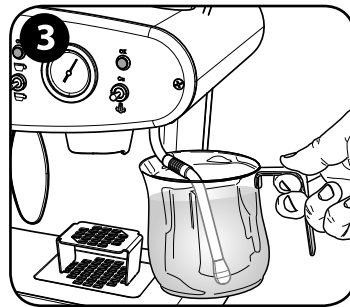
Βυθίστε το σωλήνα εκτόξευσης ατμού σε ένα μεταλλικό δοχείο με την ποσότητα νερού που θέλετε να ζεστανέτε.

Погрузите паропроводящую трубку в металлическую емкость с необходимым количеством воды, которую необходимо подогреть.



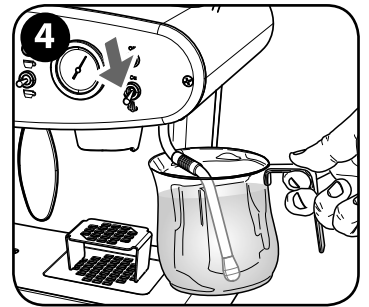
Πιέστε το κουμπί προς τα κάτω για να αρχίσει η παροχή του ατμού. Ο ατμός θα ζεστανέει το νερό.

Нажмите кнопку вниз, чтобы включить подачу пара; пар нагреет воду.



Περιμένετε...

Подождите...



Μόλις επιτευχθεί η επιθυμητή θερμοκρασία νερού, πιέστε ξανά το κουμπί προς τα κάτω για να διακόψετε την παροχή ατμού.

Когда вода достигнет нужной температуры, снова нажмите кнопку вниз, чтобы остановить подачу пара.

ΚΑΘΑΡΙΣΜΟΣ ΚΑΙ ΣΥΝΤΗΡΗΣΗ

ЧИСТКА И ТЕХОБСЛУЖИВАНИЕ

Για σωστή λειτουργία και υψηλό επίπεδο ποιότητας του ροφήματος συνιστάται να καθαρίζετε την μηχανή τακτικά και σχολαστικά.

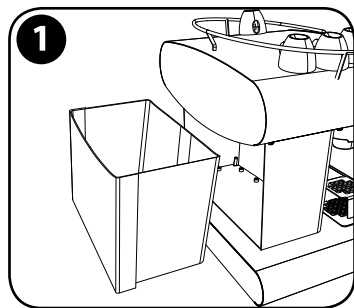
Αυτές οι ενέργειες πρέπει να γίνονται με την μηχανή κρύα και αποσυνδεδεμένη από το ηλεκτρικό δίκτυο.

Σημαντικό: να θυμάστε ότι πρέπει να διατηρείτε πάντα ο σωλήνας εκτόξευσης ατμού χωρίς υπολείμματα γάλακτος τόσο εξωτερικά όσο και στο εσωτερικό των οπών παροχής. ΜΗΝ πλένετε τα εξαρτήματα της μηχανής στο πλυντήριο πιάτων.

Чтобы обеспечить правильность работы и высокий стандарт качества напитков, рекомендуется регулярно и тщательно проводить чистку машины.

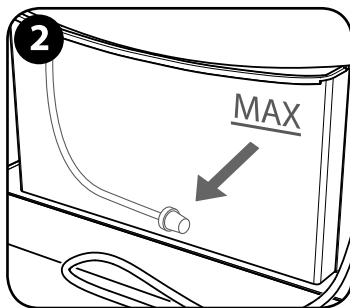
При выполнении этих операций машина должна быть холодной и отключенной от сети электропитания.

Важно: следует помнить, что необходимо всегда удалять остатки молока с паропроводящей трубки, как снаружи, так и внутри отверстий подачи. НЕ мойте компоненты машины в посудомоечной машине.



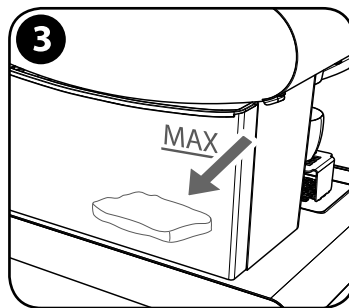
1 Πλύνετε το δοχείο νερού.

Помойте бак для воды.



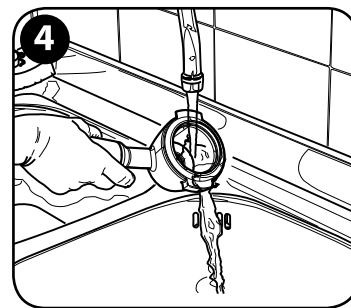
2 Βεβαιωθείτε ότι το φίλτρο είναι καθαρό και χωρίς ακαθαρσίες. Αν είναι απαραίτητο, πλύντε ή αντικαταστήστε το με ένα καινούργιο.

Проверьте, чтобы фильтр был чистым и свободным от загрязнений. В случае необходимости помойте его или замените на новый.



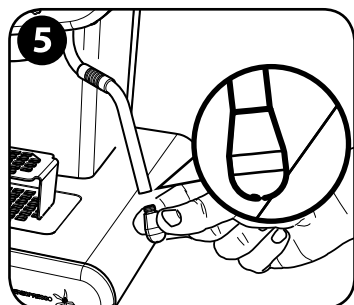
3 Ελέγξτε ή/και αντικαταστήστε το μηχανισμό αποσκλήρυνσης νερού, σύμφωνα με τις προδιαγραφές του κατασκευαστή.

Проверьте и/или замените устройство смягчения воды согласно указаний производителя.



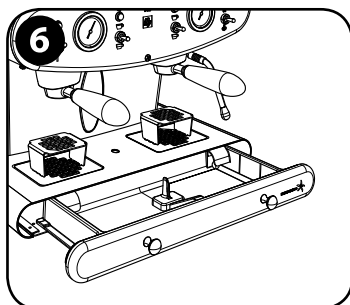
4 Πλύνετε τη βάση για κάψουλες με τρεχούμενο νερό.

Помойте держатель капсул проточной водой.



5 Καθαρίστε το σωλήνα εκτόξευσης ατμού. Ξεβιδώστε το άκρο του σωλήνα για καλύτερο καθαρισμό των οπών παροχής.

Очистите паропроводящую трубку. Открутите наконечник паропроводящей трубки, чтобы хорошо очистить отверстия подачи.



6 Καθαρίστε το δίσκο συλλογής υγρών και τη γρίλια τοποθέτησης φλιτζανιών.

Очистите поддон для сбора капель и решетку-подставку.

ΑΦΑΛΑΤΩΣΗ УДАЛЕНИЕ НАКИПИ

Η ανάγκη εκτέλεσης της αφαλάτωσης εξαρτάται από τον τύπο νερού που χρησιμοποιείται, από τις ώρες λειτουργίας της μηχανής και από το αριθμό των καφέδων που παρέχονται.

Η μηχανή είναι εφοδιασμένη με ένα αυτόματο πρόγραμμα που επιτρέπει την βελτιστοποίηση του καθαρισμού και την αφαίρεση των επικαθίσεων αλάτων από το εσωτερικό της.

ΣΗΜΑΝΤΙΚΟ: Η διαδικασία αφαλάτωσης θα πραγματοποιηθεί ταυτόχρονα στις μονάδες παρασκευής καφέ και στο ακροφύσιο ατμού.

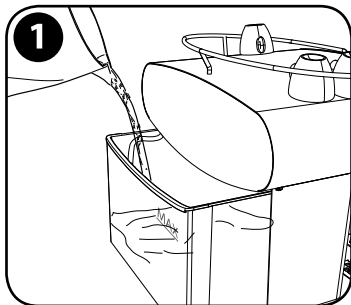
ΠΡΟΣΟΧΗ: αν η αφαλάτωση δεν πραγματοποιείται τακτικά, ενδεχομένως διακινδυνεύεται η λειτουργία της μηχανής και η παρέμβαση από το κέντρο τεχνικής υποστήριξης θα είναι αναπόφευκτη.

Необходимость проводить удаление накипи зависит от качества используемой воды, длительности работы машины и количества поданных порций кофе.

Машина оснащена автоматической программой, которая позволяет оптимизировать очистку и удалить отложения накипи из внутренних компонентов.

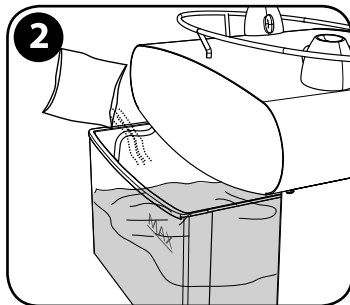
ВАЖНО: Процедуру удаления накипи следует выполнять одновременно для блока приготовления кофе и для устройства подачи пара.

ВНИМАНИЕ: если удаление накипи не будет проводится регулярно, это может отрицательно повлиять на работу машины, что приведет к необходимости обратиться в сервисный центр.



Γεμίστε το δοχείο νερού με 3 λίτρα φρέσκο νερό.

Налейте в бак для воды 3 л свежей воды.

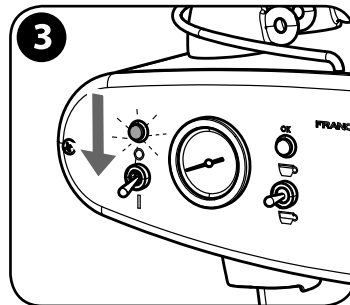


Προσθέστε 3 φακελάκια διάλυμα αφαλάτωσης.

Αναμίξτε μέχρι να διαλυθεί τελείως.

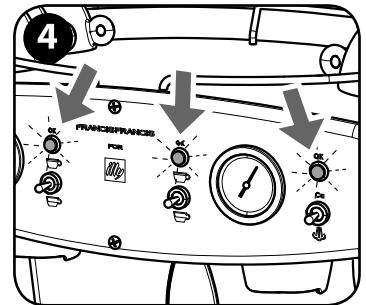
Налейте 3 пакетика раствора для удаления накипи.

Перемешайте до полного растворения.



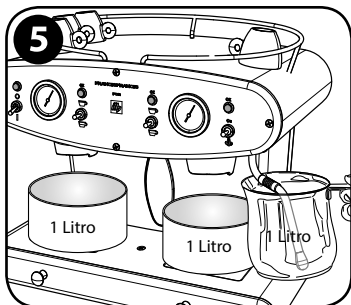
Ενεργοποιήστε τη μηχανή.

Включите машину.



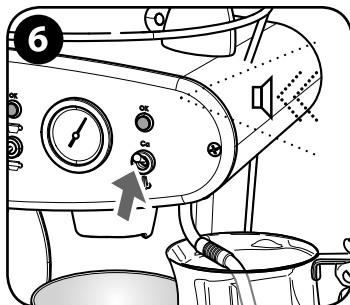
Περιμένετε να ανάψουν οι ενδεικτικές λυχνίες των δύο μονάδων παρασκευής καφέ και η ενδεικτική λυχνία ατμού.

Дождитесь включения светодиодов двух блоков приготовления кофе и светодиода пара.



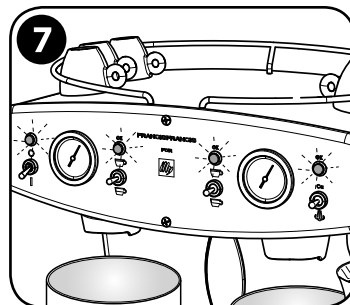
Βάλτε ένα δοχείο χωρητικότητας τουλάχιστον 1 λίτρου κάτω από κάθε μονάδα παρασκευής καφέ και κάτω από το σωλήνα εκτόξευσης ατμού.

Поставьте по емкости объемом минимум 1 литр под каждый блок подачи и под паропроводящую трубку.



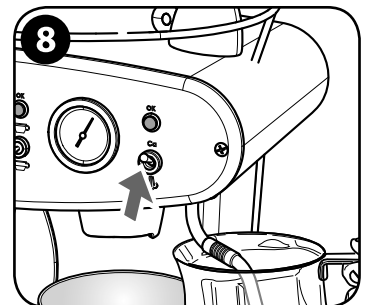
Πατήστε το κουμπί ατμού προς τα επάνω για 2 δευτερόλεπτα, για να ξεκινήσει η αφαλάτωση. Η μηχανή εκπέμπει μια ηχητική ένδειξη και δηλώνει την έναρξη της επιθυμητής ενεργοποίησης του κύκλου.

Нажмите кнопку пара вверх на 2 секунды, чтобы запустить удаление накипи. Машина подаст звуковой сигнал, означающий запрос активации цикла.



Αφήνοντας το κουμπί ατμού η επιλογή του κύκλου υποδεικνύεται από όλες τις ενδεικτικές λυχνίες που αναβοσβήνουν.

Как только кнопка пара будет отпущена, мигание всех светодиодов подтвердит выбор цикла.

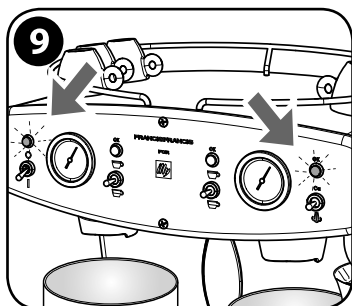


Μέσα σε 5 δευτερόλεπτα από το αναβοσβήσιμο όλων των ενδεικτικών λυχνιών, πατήστε ξανά το κουμπί προς τα επάνω για να ξεκινήσει ο κύκλος.

Чтобы начать цикл, необходимо в течение 5 секунд мигания всех светодиодов повторно нажать кнопку вверх.

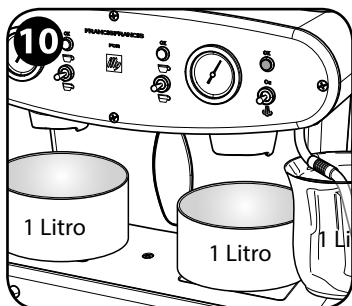
Προσοχή: μετά την επιλογή, ο κύκλος θα αρχίσει εντός 5 δευτερολέπτων. Αν περάσουν πάνω από 5 δευτερόλεπτα μετά την επιλογή, η μηχανή εξέρχεται από τη λειτουργία αφαλάτωσης και επιστρέφει στην κατάσταση αναμονής.

Внимание: после выбора у вас есть 5 секунд, чтобы осуществить запуск цикла. Если после выбора проходят более 5 секунд, машина выходит из режима удаления накипи и возвращается в режим ожидания.



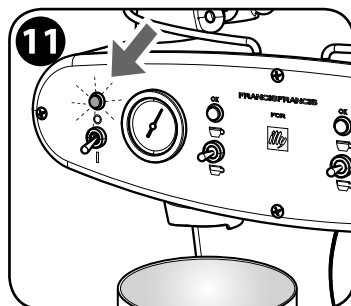
Η ενδεικτική λυχνία ενεργοποίησης και η ενδεικτική λυχνία ατμού αναβοσβήνουν.

Светодиод включения и светодиод пара мигают.



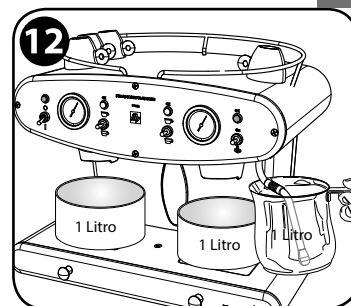
Η μηχανή παρέχει το διάλυμα σταδιακά με αυτόματο τρόπο.

Машина автоматически, через определенные промежутки времени, будет давать раствор.



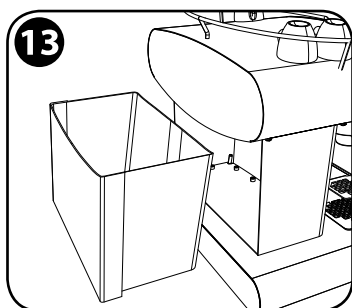
Μόλις ολοκληρωθεί ο κύκλος, η ενδεικτική λυχνία αναβοσβήνει γρήγορα.

После завершения цикла светодиод будет быстро мигать.



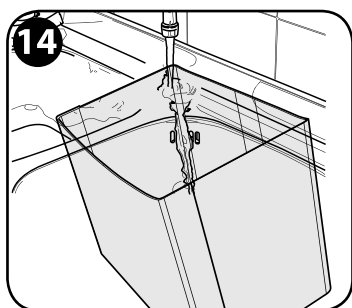
Αδειάστε όλα τα δοχεία που χρησιμοποιήσατε και τοποθετήστε τα ξανά για πλύσιμο.

Опорожните все использованные емкости и установите их на место для промывки.



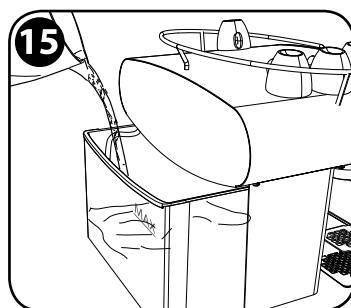
Αφαιρέστε το δοχείο νερού.

Достаньте бак для воды.



Πλύνετε πολύ καλά το δοχείο.

Хорошо помойте бак.

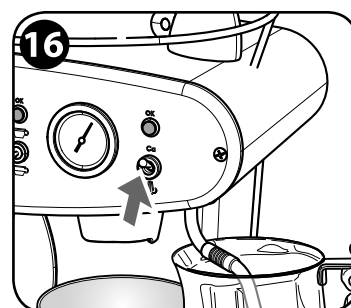


Γεμίστε το δοχείο με φρέσκο νερό έως τη στάθμη MAX.

Βάλτε το δοχείο στη μηχανή.

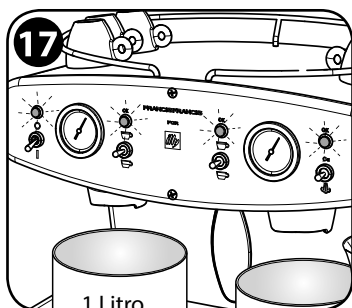
Наполните бак свежей водой до уровня MAX.

Вставьте бак в машину.



Πατήστε το κουμπί ατμού προς τα επάνω για να ξεκινήσει ο κύκλος πλύσιματος.

Нажмите кнопку пара вверх, чтобы включить цикл промывки.

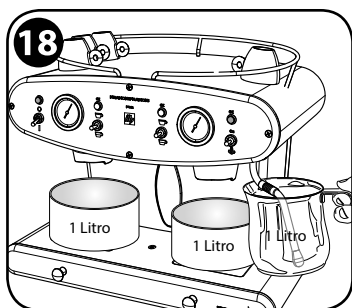


Κατά το πλύσιμο αναβοσβήνουν όλες οι ενδεικτικές λυχνίες.

Στο τέλος του σταθεροποιούνται όλες οι ενδεικτικές λυχνίες.

Во время промывки все светодиоды будут мигать.

По завершении все светодиоды будут ровно гореть.



Μόλις ολοκληρωθεί το πλύσιμο, αδειάστε όλα τα δοχεία που χρησιμοποιήθηκαν. Η μηχανή είναι έτοιμη.

После окончания промывки опорожните все использованные емкости. Машина готова к использованию.

Μην πιείτε το υγρό που παρέχεται κατά την διαδικασία αφαλάτωσης· η μηχανή μπορεί να χρησιμοποιηθεί για την παροχή καφέ μόνον αφού η διαδικασία αφαλάτωσης ολοκληρωθεί. Συνιστάται η χρήση συγκεκριμένου προϊόντος για την αφαλάτωση. Αν η διαδικασία αφαλάτωσης δεν εκτελεστεί, τα άλατα ασβεστίου ενδέχεται να μπλοκάρουν το κύκλωμα νερού, στη συνέχεια να μειωθεί η απόδοση της μηχανής και να σταματήσει τελικά η λειτουργία της.

Σε περίπτωση καθολικής διακοπής ρεύματος (black out), όταν το ρεύμα επανέλθει, η κόκκινη ενδεικτική λυχνία αναβοσβήνει. Αυτό υποδεικνύει ότι ο κύκλος αφαλάτωσης/πλυσίματος πρέπει να ολοκληρωθεί. Πιέστε ξανά το ίδιο κουμπί ατμού (C) προς τα πάνω για να τον επανεκκινήσετε.

Запрещается пить жидкость, подаваемую в процессе удаления накипи; использовать машину для подачи кофе можно только по окончании процесса удаления накипи. Рекомендуется использовать специальное средство для удаления накипи. Если удаление накипи не будет выполняться, то накипь может закупорить водяной контур с последующим ухудшением эффективности работы машины вплоть до блокировки.

В случае перебоя в подаче электроэнергии, при возобновлении электропитания красный светодиод начнет мигать; это означает, что необходимо завершить цикл очистки от накипи/промывку. Для перезапуска цикла еще раз нажмите кнопку пара (C) вверх.

ΔΙΑΚΟΠΗ ΑΦΑΛΑΤΩΣΗΣ

ПРЕРЫВАНИЕ УДАЛЕНИЯ НАКИПИ

Ο κύκλος αφαλάτωσης μπορεί να διακοπεί για την απεμπλοκή της μηχανής σε περίπτωση που μπλοκάρει.

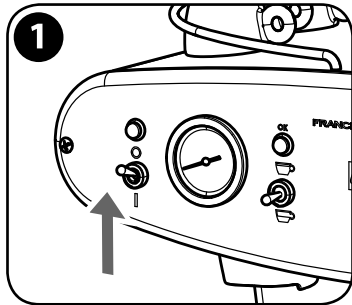
ΣΗΜΑΝΤΙΚΟ: η διαδικασία αφαλάτωσης θα πρέπει σε αυτή την περίπτωση να εκτελεστεί όσο το δυνατόν συντομότερα.

ΠΡΟΣΟΧΗ: πρέπει να πραγματοποιηθεί καθαρισμός του δοχείου νερού και έκπλυση των κυκλωμάτων της μηχανής μετά την παροχή 5 κύκλων καφέ χωρίς χρήση της κάψουλας. Παρέχετε ατμό για περίπου 30 δευτερόλεπτα για να ξεπλύνετε το κύκλωμα ατμού.

В случае блокировки машины цикл очистки от накипи можно прервать, чтобы разблокировать машину.

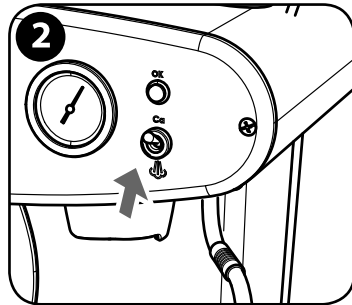
ВАЖНО: процедуру удаления накипи необходимо провести при первой же возможности.

ВНИМАНИЕ: следует провести чистку бака для воды и ополаскивание контуров машины, выполняя 5 циклов подачи кофе без использования капсулы. Выполните подачу пара в течение приблизительно 30 секунд, чтобы ополоснуть контур пара.



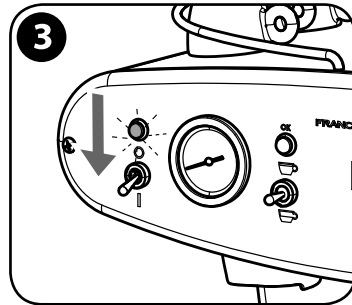
1 Απενεργοποιήστε, θέτοντας το διακόπτη στη θέση «0».

Выключите машину, переведя выключатель в положение «0».



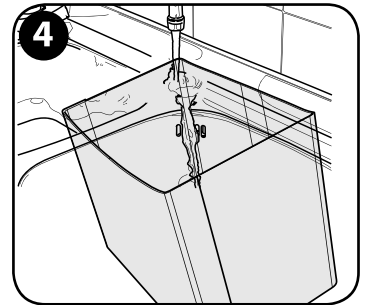
2 Διατηρήστε πατημένο το κουμπί ατμού προς τα πάνω...

Удерживайте нажатой кнопку пара вверх ...



3 ... και ενεργοποιήστε τη μηχανή, θέτοντας το διακόπτη στη θέση «I».

... и включите машину, переведя выключатель в положение «I».



4 Πλύνετε καλά το δοχείο και όλα τα κυκλώματα.

Хорошо промойте бак и все контуры.

ΔΙΑΓΝΩΣΗ ΠΡΟΒΛΗΜΑΤΩΝ / ΣΥΝΑΓΕΡΜΟΙ / ΣΥΝΤΗΡΗΣΗ

ДИАГНОСТИКА / ПРЕДУПРЕДИТЕЛЬНЫЕ СИГНАЛЫ / ОБСЛУЖИВАНИЕ

Στην συνέχεια αναφέρονται οι ενδείξεις που εμφανίζονται για να κάνετε μια γρήγορη διάγνωση προβλημάτων της μηχανής.

Ниже приведены указания, которые выводятся на дисплей, для осуществления быстрой диагностики машины.

<p>ΑΝΑΒΕΙ Η μηχανή είναι ενεργοποιημένη ГОРИТ <i>Машина включена</i></p>	<p>ΑΝΑΒΟΣΒΗΝΟΥΝ Η μηχανή θερμαίνεται МИГАЮТ <i>Машина разогревается</i></p>	<p>ΑΝΑΒΟΥΝ Η μηχανή είναι έτοιμη ГОРЯТ <i>Машина готова к использованию</i></p>	<p>ΑΝΑΒΟΣΒΗΝΕΙ Παροχή ατμού МИГАЕТ <i>Подача пара</i></p>
<p>ΑΝΑΒΟΣΒΗΝΟΥΝ ΓΡΗΓΟΡΑ Βλάβη μονάδας της ενδεικτικής λυχνίας που αναβοσβήνει МИГАЮТ БЫСТРО <i>Поломка блока мигающего светодиода</i></p>	<p>ΑΝΑΒΟΣΒΗΝΕΙ Εκτελέστε την αφαλάτωση της μηχανής. МИГАЕТ <i>Выполните удаление накипи из машины.</i></p>	<p>ΑΝΑΒΟΣΒΗΝΟΥΝ Απαίτηση για την όσο το δυνατόν συντομότερη αφαλάτωση της μηχανής. МИГАЮТ <i>Запрос на выполнение удаления накипи из машины при первой возможности.</i></p>	<p>ΑΝΑΒΟΣΒΗΝΟΥΝ + ΗΧΗΤΙΚΟ ΣΗΜΑ ΒΕΕΡ Εκτελέστε κατεπείγοντως αφαλάτωση της μηχανής, διαφορετικά θα σημειωθεί βλάβη της λειτουργίας ατμού. МИГАЮТ + ЗВУКОВОЙ СИГНАЛ <i>Срочно выполните удаление накипи из машины, иначе функция подачи пара перестанет работать.</i></p>

ΤΕΧΝΙΚΑ ΧΑΡΑΚΤΗΡΙΣΤΙΚΑ

Υλικό εξωτερικού περιβλήματος: ανοξείδωτο ατσάλι.

3 Ανεξάρτητες μονάδες παροχής θερμότητας (αλουμίνιο και ανοξείδωτο ατσάλι).

3 αντλίες με ονομαστική πίεση 15 bar (1,5 Μπα).

Τάση: 230 V, 50 Hz (EU).

Ισχύς: 2400 W (EU).

Δοχείο: 5 λίτρα.

Βάρος: 22 kg.

Διαστάσεις: μήκος 46 - ύψος 39 - βάθος 36 cm.

Στάθμη εκτιμώμενης ηχητικής πίεσης «Α» = 72 dB, αβεβαιότητα 2.5 dB.

Χωρητικότητα δίσκου συλλογής υγρών: 1 λίτρο (περίπου 100 παροχές).

Ηλεκτρονικός έλεγχος της θερμοκρασίας.

Παροχή ατμού.

Θερμαινόμενο κάλυμμα με λειτουργία πλάκας θέρμανσης φλιτζανιών, το οποίο χρησιμεύει στο να διατηρούνται τα φλιτζάνια στην ιδανική θερμοκρασία.

Δυνατότητα προγραμματισμού των διαφόρων ποσοτήτων παροχής (2 ανά μονάδα παρασκευής).

Ο κατασκευαστής επιφυλάσσει του δικαιώματος να προβεί σε τροποποιήσεις ή βελτιώσεις χωρίς πρότερη ειδοποίηση.

ТЕХНИЧЕСКИЕ ХАРАКТЕРИСТИКИ

Материал корпуса: нержавеющая сталь.

3 независимых термоблока (из алюминия и стали).

3 насоса с номинальным давлением 15 бар (1,5 МПа).

Напряжение: 230 В, 50 Гц (ЕС).

Мощность: 2400 Вт (ЕС).

Объем бака: 5 литров.

Вес: 22 кг.

Размеры: ширина 46 - высота 39 - глубина 36 см.

Уровень взвешенного звукового давления «А» = 72 дБ, погрешность 2,5 дБ.

Емкость поддона для сбора капель: 1 литр (около 100 подач).

Электронный контроль температуры.

Подача пара.

Нагревающаяся крышка с функцией подогрева чашек для поддержания их идеальной температуры.

Возможность программировать разные объемы подачи (по 2 для каждого блока).

Производитель оставляет за собой право вносить изменения или улучшения без предварительного уведомления.

ΠΕΡΙΟΡΙΣΜΟΙ ΕΓΓΥΗΣΗΣ

Η εγγύηση δεν καλύπτει:

- βλάβες που προκλήθηκαν από μη εκτέλεση του κύκλου αφαλάτωσης ή της τακτικής συντήρησης όπως περιγράφεται στο παρόν εγχειρίδιο·
- βλάβες οι οποίες προκλήθηκαν εξαιτίας μη κατάλληλης χρήσης ή εγκατάστασης σύμφωνα με τις προδιαγραφές του κατασκευαστή οι οποίες περιέχονται στο παρόν εγχειρίδιο·
- ελαττώματα του εξωτερικού περιβλήματος ή αισθητικά τα οποία προκαλούνται από τη χρήση της μηχανής (γδαρσίματα, χτυπήματα, κλπ.)·
- βλάβες που προκλήθηκαν κατά τη μεταφορά της μηχανής σε συσκευασία διαφορετική από την αρχική·
- ελαττώματα σχετικά με τα ροφήματα τα οποία δεν προκαλούνται απευθείας εξαιτίας της λειτουργίας της μηχανής.

Η εγγύηση καταπίπτει:

- σε περίπτωση χρήσης μη γνήσιων ανταλλακτικών·
- σε περίπτωση παρεμβάσεων από μη εξουσιοδοτημένους τεχνικούς ή κέντρα τεχνικής υποστήριξης.

ОГРАНИЧЕНИЯ ГАРАНТИИ

Гарантия не покрывает:

- повреждения, возникшие вследствие невыполнения процедуры удаления накипи или планового технического обслуживания, которые предусмотрены данным руководством по эксплуатации;
- повреждения, возникшие вследствие неправильного использования или установки, выполненной с нарушением указаний производителя, изложенных в данном руководстве по эксплуатации;
- повреждения поверхности корпуса и эстетические дефекты, возникшие вследствие использования машины (царапины, вмятины, и т.п.);
- повреждения, возникшие при транспортировке в неоригинальной упаковке;
- дефекты напитка, не связанные с работой машины.

Гарантия теряет силу:

- в случае использования неоригинальных запасных частей;
- в случае вмешательства со стороны технического персонала или сервисных центров, не авторизованных производителем.

ΠΡΟΒΛΗΜΑΤΑ ΚΑΙ ΛΥΣΕΙΣ

ΠΡΟΒΛΗΜΑ	ΛΥΣΗ	ΣΥΝΕΧΙΣΗ ΤΟΥ ΠΡΟΒΛΗΜΑΤΟΣ
Η ενδεικτική λυχνία καφέ αναβοσβήνει πολύ γρήγορα (F) ή (H).	<p>Προβείτε στις παρακάτω ενέργειες:</p> <ul style="list-style-type: none"> - απενεργοποιήστε τη μηχανή· - αν είναι απαραίτητο γεμίστε ξανά το δοχείο· - ενεργοποιήστε τη μηχανή και περιμένετε να ανάψει η ενδεικτική λυχνία σε ΜΠΛΕ (F ή H). <p>Σε περίπτωση που η λυχνία συνεχίζει να αναβοσβήνει γρήγορα, επαναλάβετε την προηγούμενη διαδικασία δύο φορές. Μπορείτε πάντοτε να συνεχίσετε να χρησιμοποιείτε τις μονάδες (καφέ και ατμού) της μηχανής.</p>	Επικοινωνήστε με το κέντρο τεχνικής υποστήριξης
Η ενδεικτική λυχνία ατμού αναβοσβήνει πολύ γρήγορα (G).	<p>Προβείτε στις παρακάτω ενέργειες:</p> <ul style="list-style-type: none"> - απενεργοποιήστε τη μηχανή· - αν είναι απαραίτητο γεμίστε ξανά το δοχείο· - ενεργοποιήστε τη μηχανή και περιμένετε να ανάψουν όλες οι λυχνίες· - βάλτε ένα δοχείο στο σωλήνα εκτόξευσης ατμού και πιέστε προς τα κάτω το κουμπί ατμού (C)· - πιέστε ξανά το κουμπί προς τα κάτω (C)· <p>Μπορείτε πάντοτε να συνεχίσετε να χρησιμοποιείτε τις μονάδες παρασκευής καφέ της μηχανής.</p>	
Η μηχανή διακόπτει την παροχή καφέ.	<p>Δεν υπάρχει νερό στο δοχείο:</p> <ul style="list-style-type: none"> - γεμίστε ξανά το δοχείο με νερό· - βγάλτε τη βάση για κάψουλες από τη μονάδα· - ενεργοποιήστε ένα κουμπί παροχής της επιλογής σας έως ότου ξεχειλίσει νερό. <p>Βεβαιωθείτε ότι το σωληνάκι αναρρόφησης (W) είναι βυθισμένο στο νερό. Μπορείτε πάντοτε να συνεχίσετε να χρησιμοποιείτε τις μονάδες της μηχανής.</p>	

ПРОБЛЕМЫ И РЕШЕНИЯ

ПРОБЛЕМА	РЕШЕНИЕ	ПРОБЛЕМА СОХРАНЯЕТСЯ
Очень быстрое мигание светодиода кофе (F) или (H).	<p>Выполните следующие действия:</p> <ul style="list-style-type: none"> - выключите машину; - при необходимости наполните бак для воды; - включите машину и дождитесь, когда загорится светодиод СИНЕГО цвета (F или H). <p>Если быстрый световой сигнал сохраняется, повторите предыдущую операцию дважды. Рабочими блоками (кофе и пара) машины по-прежнему можно продолжать пользоваться.</p>	Обратитесь в службу техподдержки
Очень быстрое мигание светодиода пара (G).	<p>Выполните следующие действия:</p> <ul style="list-style-type: none"> - выключите машину; - при необходимости наполните бак для воды; - включите машину и дождитесь, когда загорятся все светодиоды; - поместите емкость под пароводящую трубку и нажмите вниз кнопку пара (C); - снова нажмите вниз кнопку (C). <p>Блоками приготовления кофе по-прежнему можно продолжать пользоваться.</p>	
Машина прерывает подачу кофе.	<p>Отсутствие воды в баке:</p> <ul style="list-style-type: none"> - наполните бак водой; - снимите держатель капсул с блока; - нажмите любую кнопку подачи, пока не выйдет вода. <p>Проверьте, чтобы всасывающая трубка (W) была погружена в воду. Рабочими блоками машины по-прежнему можно продолжать пользоваться.</p>	

ΠΡΟΒΛΗΜΑ	ΛΥΣΗ	ΣΥΝΕΧΙΣΗ ΤΟΥ ΠΡΟΒΛΗΜΑΤΟΣ
Πιέστε το κουμπί (C) προς τα κάτω και η μηχανή δεν θα παρήξει ατμό.	Βεβαιωθείτε ότι: - το δοχείο περιέχει νερό· - η ενδεικτική λυχνία (G) είναι αναμμένη. Βεβαιωθείτε ότι το σωληνάκι αναρρόφησης (W) είναι βυθισμένο στο νερό.	Επικοινωνήστε με το κέντρο τεχνικής υποστήριξης
Το νερό ξεχειλίζει από τη μηχανή.	- Απενεργοποιήστε τη μηχανή. - Αποσυνδέστε το βύσμα από την πρίζα.	
Απώλεια νερού από τη μονάδα κατά την παροχή.	- Βεβαιωθείτε ότι ο υποδοχέας φίλτρου και η κάψουλα έχουν τοποθετηθεί σωστά. - Δοκιμάστε ξανά βάζοντας μια νέα κάψουλα στη μονάδα.	
Η μηχανή ενεργοποιείται αλλά η ενδεικτική λυχνία (E) δεν ανάβει.	Ελέγξτε την κατάσταση των διακοπών προστασίας από το ρεύμα. Ελέγξτε τη σύνδεση του καλωδίου ρεύματος με τη μηχανή. Συνδέστε ξανά το καλώδιο ρεύματος στην πρίζα.	
Η λυχνία led (F/G/H) δεν ανάβει πια και η μονάδα δεν λειτουργεί.	Μπορείτε πάντοτε να συνεχίσετε να χρησιμοποιείτε τις μονάδες της μηχανής.	

ΣΥΣΤΑΣΕΙΣ

Για την παρασκευή espresso εξαιρετικής ποιότητας να θυμάστε ότι πρέπει να:

- θερμαίνετε τα φλιτζανάκια πριν από τη χρήση (στην πλάκα θέρμανσης φλιτζανιών ή με ζεστό νερό)·
- παρασκευάζετε καφέ μόνο όταν οι ενδεικτικές λυχνίες (F και H) είναι αναμμένες·
- για την καλύτερη λειτουργία της μηχανής, παράγετε μια μικρή ποσότητα νερού στην αρχή και στο τέλος της χρήσης·
- ενεργοποιήστε τη μηχανή τουλάχιστον 20 λεπτά προτού τη χρησιμοποιήσετε·
- αλλάζετε το νερό στο δοχείο τουλάχιστον 2 φορές την εβδομάδα·
- εκτελείτε πάντοτε τις προγραμματισμένες αφαλατώσεις.

Συνιστάται επίσης η χρήση νερού μικρής περιεκτικότητας σε ασβέστιο για τη μείωση της συσσώρευσης αλάτων στο εσωτερικό της μηχανής.

ПРОБЛЕМА	РЕШЕНИЕ	ПРОБЛЕМА СОХРАНЯЕТСЯ
При нажатии на кнопку (C) вниз машина не подает пар.	Убедитесь, что: - в баке имеется вода; - светодиод (G) горит. Проверьте, чтобы всасывающая трубка (W) была погружена в воду.	Обратитесь в службу техподдержки
Утечка воды из машины.	- Выключите машину. - Извлеките вилку электропитания из сети.	
Утечки воды из блока приготовления во время подачи.	- Проверьте правильность установки держателя фильтра и капсулы. - Повторите попытку, поместив новую капсулу в блок.	
При включении машины светодиод (E) не загорается.	Проверьте состояние предохранительных выключателей электрической сети. Проверьте подсоединение электрического шнура к машине. Еще раз подсоедините шнур питания к электрической сети.	
Светодиод (F/G/H) не загорается и блок не работает.	Рабочими блоками машины по-прежнему можно продолжать пользоваться.	

РЕКОМЕНДАЦИИ

Чтобы приготовить эспрессо высокого качества следует:

- подогреть чашки перед использованием (на устройстве подогрева чашек или с помощью горячей воды);
- начинать приготовление кофе, только когда светодиоды (F и H) горят;
- подавать небольшое количество воды в начале и в конце использования для поддержания машины в оптимальных рабочих условиях;
- включать машину не позднее 20-ти минут до начала использования;
- менять воду в баке минимум 2 раза в неделю;
- всегда соблюдать график удаления накипи.

Рекомендуется по возможности пользоваться водой с низким содержанием извести для уменьшения количества отложений внутри машины.



Smaltimento di apparecchiature elettriche ed elettroniche usate, da parte di privati nell'Unione Europea.

Il simbolo RAEE utilizzato per questo prodotto indica che quest'ultimo non deve essere smaltito assieme agli altri rifiuti domestici, ma deve essere oggetto di "raccolta separata". L'utente privato ha la possibilità di riconsegnare gratuitamente al distributore, in ragione di uno contro uno, l'apparecchiatura usata all'atto dell'acquisto di una nuova. Per ulteriori informazioni sui punti di raccolta delle apparecchiature da rottamare, si consiglia di contattare il proprio comune di residenza, il servizio di smaltimento dei rifiuti locale o il negozio presso il quale è stato acquistato il prodotto. È responsabilità dell'utente provvedere allo smaltimento secondo le normative vigenti, ed il non rispetto delle disposizioni di legge può essere sanzionato. Lo smaltimento corretto di questo prodotto contribuirà a proteggere l'ambiente, le risorse naturali e la salute umana.

Disposal of end-of-life electric and electronic equipment by private households in the European Union.

The WEEE symbol used on this product means that it must not be disposed of together with other domestic waste and should be collected separately. Consumers have the opportunity to hand in their used appliance to distributors free-of-charge on a 1:1 basis when they purchase a new product. For further information about the collection of appliances to be scrapped, please contact the local authority in your town of residence, the local waste disposal service or the retailer where the product was purchased. Consumers are responsible for disposing of end-of-life appliances in accordance with the current provisions of law and non-compliance therewith may be subject to fines and criminal sanctions. The correct disposal of this product will contribute to protecting the environment, natural resources and human health.

Élimination d'appareils électriques ou électroniques usagés par les particuliers dans l'Union Européenne.

Le symbole RAEE utilisé pour ce produit indique que celui-ci ne doit pas être éliminé avec les autres déchets domestiques, mais doit faire l'objet d'une « collecte sélective ». Le particulier peut rendre gratuitement au distributeur un appareil usagé lors de l'achat d'un nouvel appareil. Pour plus d'informations sur les points de collecte des appareils à éliminer il est conseillé de contacter votre commune de résidence, le service local d'élimination des déchets ou le magasin auprès duquel l'appareil a été acheté. L'utilisateur est responsable de l'élimination selon les normes en vigueur, le non respect des dispositions prévues par la loi peut faire l'objet de sanctions. La correcte élimination de ce produit contribue à protéger l'environnement, les ressources naturelles et la santé des personnes.

Eliminación de equipos eléctricos y electrónicos usados por parte de particulares en la Unión Europea.

El símbolo RAEE utilizado para este producto indica que no debe eliminarse junto con el resto de desechos domésticos, sino que debe ser objeto de "recogida selectiva". El usuario particular tiene la posibilidad de entregar gratuitamente al distribuidor, en razón de uno contra uno, el aparato usado en el momento de la adquisición de uno nuevo. Para más información sobre los puntos de recogida de aparatos para su desguace, se aconseja contactar con el ayuntamiento de residencia, el servicio de eliminación de desechos local o la tienda en la que se adquirió el producto. Es responsabilidad del usuario eliminar el producto con arreglo a las normativas vigentes y el incumplimiento de las disposiciones de ley puede ser sancionado. La eliminación correcta de este producto contribuirá a proteger el medio ambiente, los recursos naturales y la salud humana.

Eliminação de aparelhos eléctricos e electrónicos usados, por parte de particulares na União Europeia.

O símbolo RAEE utilizado por este produto indica que não deve ser eliminado em conjunto com outros resíduos domésticos, devendo ser submetido a uma "recolha separada". O utilizador particular tem a possibilidade de devolver gratuitamente ao distribuidor o aparelho usado no acto de compra de um novo aparelho (devolve o aparelho usado e compra um novo). Para obter mais informações sobre pontos de recolha de aparelhos a serem entregues em sucata, é recomendável contactar a autoridade local na sua cidade de residência, o serviço local de eliminação de resíduos ou a loja na qual adquiriu o produto. É da responsabilidade do utilizador proceder à eliminação de acordo com as normas em vigor, e o incumprimento das disposições legais pode ser sancionado. A eliminação correcta deste produto contribuirá para proteger o ambiente, os recursos naturais e a saúde humana.

Afdanken van gebruikte elektrische en elektronische apparatuur door particulieren in de Europese Unie.

Het AEEA symbool dat gebruikt is op dit product, geeft aan dat het niet samen met ander huishoudelijk afval afgedankt mag worden, maar dat het gescheiden ingezameld dient te worden. De privé gebruiker heeft de mogelijkheid om de gebruikte apparatuur, in de verhouding van een op een, gratis in te leveren bij de aankoop van een nieuw apparaat. Voor nadere informatie over de inzamelingspunten van te slopen apparatuur, wordt het aangeraden contact op te nemen met de eigen woongemeente, de plaatselijke dienst voor afvalverwerking of de winkel waar het apparaat is gekocht. Het is de verantwoordelijkheid van de gebruiker om de afdanking volgens de geldende normen uit te voeren en het niet nakomen van de wettelijke bepalingen kan gestraft worden. De juiste afdanking van dit product draagt bij aan het beschermen van het milieu, de natuurlijke bronnen en de menselijke gezondheid.

Bortskaffelse af brugte elektriske og elektroniske apparater for privatpersoner i EU.

Symbolet WEEE på dette produkt angiver, at produktet ikke må bortskaffes sammen med almindeligt husholdningsaffald, men skal afhentes ved "særskilt indsamling". Den private bruger har mulighed for at aflevere det brugte apparat gratis hos forhandleren ved køb af et nyt i forholdet et til et. Hvis du vil have flere oplysninger om indsamlingspunkter for kasserede apparater, anbefales det, at du kontakter din bopælskommune, din lokale affaldsservice eller genbrugsstation eller butikken, hvor du har købt produktet. Det er brugerens ansvar at sørge for bortskaffelse i henhold til den gældende lovgivning, og manglende overholdelse af lovens bestemmelser kan medføre bødestraf. Den korrekte bortskaffelse af dette produkt bidrager til at beskytte miljøet, de naturlige ressourcer og menneskers helbred.

Απόρριψη χρησιμοποιημένων ηλεκτρικών και ηλεκτρονικών συσκευών, εκ μέρους ιδιωτών στην Ευρωπαϊκή Ένωση.

Το σύμβολο ΑΗΗΕ που χρησιμοποιείται για το προϊόν αυτό εσημαίνει ότι δεν πρέπει να απορρίπτεται μαζί με τα άλλα οικιακά απόβλητα, αλλά πρέπει να υπόκειται σε «χωριστή συλλογή». Ο ιδιώτης καταναλωτής έχει την δυνατότητα να παραδώσει χωρίς χρέωση στον διανομέα, σε αναλογία ένα προς ένα, την χρησιμοποιημένη συσκευή κατά την αγορά μιας νέας. Για περισσότερες πληροφορίες σχετικά με τα σημεία συλλογής εξοπλισμού προς απόρριψη, επικοινωνήστε με τον δήμο του τόπου κατοικίας σας, την τοπική υπηρεσία αποκομιδής οικιακών απορριμμάτων ή με το κατάστημα όπου αγοράσατε το προϊόν. Είναι ευθύνη του χρήστη η διάθεση σύμφωνα με τους ισχύοντες κανονισμούς, και η παράλειψη συμμόρφωσης με τις διατάξεις του νόμου μπορεί να οδηγήσει σε επιβολή κυρώσεων. Η σωστή διάθεση αυτού του προϊόντος θα συνεισφέρει στην προστασία του περιβάλλοντος, των φυσικών πόρων και της ανθρώπινης υγείας.

Утилизация в странах Евросоюза электрического и электронного оборудования частными лицами по окончании срока службы.

Символ Директивы ЕС об отходах электрического и электронного оборудования, используемый для данного изделия, обозначает, что по окончании срока службы прибор должен быть утилизирован отдельно от бытовых отходов. Покупатель может бесплатно отдать свой старый прибор производителю на условиях 1 за 1 при покупке нового изделия. Для получения более подробной информации о переработке этого изделия обратитесь в городскую администрацию, местную службу по сбору бытовых отходов или в магазин, где вы приобрели изделие. Покупатель несет ответственность за надлежащую утилизацию изделия в соответствии с действующими нормами, а в случае несоблюдения требований законодательства может быть оштрафован. Правильная утилизация данного изделия помогает защитить окружающую среду, природные ресурсы и предотвратить негативные последствия для здоровья.



www.illy.com

illycaffè S.p.A. - Via Flavia 110 - 34147 Trieste - Italy - www.illy.com

100160501-00