

## Aufbauanleitung für die **Woody-Wiege**

WICHTIG: BITTE LESEN SIE DIE ANLEITUNG AUFMERKSAM BEVOR SIE DIE WIEGE ZUSAMMENBAUEN UND BEWAHREN SIE DIE ANLEITUNG.



Hier ist sie also: Ihre Hussh/Woody-Hängewiege. Wir sind sicher, Ihnen und Ihrem Kind wird dieser Traum von einem Babybettchen gefallen. Einfach, weil die Wiege anders als andere, mit Sorgfalt aus ökologischen Materialien hergestellt und so herrlich behaglich ist.

Die Wiege ist aus Birkensperrholz gefertigt. Holz ist ein natürliches Produkt und macht jede Wiege einmalig. Kleine Unvollkommenheiten und Abweichungen sind daher möglich. Sollte die Wiege dennoch nicht Ihren Erwartungen entsprechen, dann nehmen Sie bitte Kontakt mit uns auf.

**Hinweis:** Da die Einzelteile der Wiege maschinell gesägt wurden, können sich die Kanten unter Umständen etwas rau anfühlen. Dies ist einfach zu beheben, wenn Sie die Kanten und Ecken leicht mit einem feinen Sandpapier ab-schmirgeln.

Bevor Sie die Woody-Wiege zusammenbauen, überprüfen Sie bitte, ob die Lieferung komplett ist.

**Lieferumfang:** 8 Holzteile (4 Seitenwände, 1 Boden, 3 annbügel)  
1 Matratze  
1 Feder mit Sicherheitsseil  
4 Baumwollseile  
4 Karabinerhaken, 4 dünne Haken, 4 Achter,  
4 Stahlfüßchen, 2 x 4 kleine weiße Kappen.

**Schaukelhaken-Set** (sofern mitbestellt): 1 Schaukelhaken mit Dübel

### **Achtung!**

Lesen Sie vor Gebrauch der Wiege unsere Produkthinweise auf [www.hussh-cradles.com](http://www.hussh-cradles.com)

**Verwendung der Feder:** Die Feder der Wiege muss ‚normal‘ benutzt werden. Unter ‚normal‘ versteht der Hersteller, dass die Feder **nicht gedreht /gewunden oder plötzlich entladen (losgelassen)** wird. Daher sollte es Kindern nicht gestattet werden mit der Wiege oder der Feder zu spielen. Verwenden Sie **immer** das mitgelieferte **Sicherheitsseil!**

### **Die Befestigung der Woody-Wiege an der Decke**

Die Wiege wird mittels eines Schaukelhakens an der Decke befestigt. Haben Sie eine Holzdecke, kann der Haken (nach Vorbohren) direkt in

## Aufbauanleitung für die **Woody-Wiege**

WICHTIG: BITTE LESEN SIE DIE ANLEITUNG AUFMERKSAM BEVOR SIE DIE WIEGE ZUSAMMENBAUEN UND BEWAHREN SIE DIE ANLEITUNG.

einen Holz-balken gedreht werden. Handelt es sich um eine Betondecke, verwenden Sie bitte den Dübel zur Befestigung. Testen Sie die Stabilität der Konstruktion und vergewissern Sie sich, dass der Haken das nötige Gewicht sicher halten kann! Verwenden Sie keine Gewalt beim Eindrehen des Hakens, da dieser dadurch Schaden nehmen kann.

### **Das Zusammenbauen der Woody-Wiege** (Seiten 3 und 4)

Nehmen Sie sich etwas Zeit, um die Hängewiege in Ruhe aufzubauen. Stecken Sie die Holzteile sanft bis zum Anschlag in den Fugen zusammen. Der *längere* Spannbügel muss beim Einführen etwas gebogen werden.

**Achten Sie darauf, die Aufhängehaken in den Ecken des Wiegengestells richtig herum einzusetzen. Siehe dazu Punkt 6 in der Illustration auf der nächsten Seite.**

Wichtig ist auch das Ermitteln der richtigen Länge der Seile. Die Wiege sollte ganz **waagerecht** hängen. Wenn Ihre Kind schwerer wird oder die Ange-wohnheit hat, mehr am Kopf- oder Fußende der Wiege zu schlafen, justieren Sie die Hängeseile neu, so dass die Wiege wieder waagerecht hängt.

Wenn Sie den Eindruck haben, dass die Wiege (z.B. aufgrund einer besonders hohen Zimmerdecke) zu hoch hängt, können Sie zwischen Schaukelhaken und Feder ein Verlängerungsseil einfügen, mit dem Sie die Wiege auf die gewünschte Höhe bringen können. Ein Verlängerungsseil mit einem Karabinerhaken und einem Achter können Sie in unserem Onlineshop nachbestellen.

Wenn die Woody-Wiege auf dem Boden steht, können Sie mit Hilfe der 4 „Füßchen“ das Wippen stoppen. Die NEN (sozusagen der nieder-ländische TÜV) empfiehlt dieses, wenn die Wiege unbeaufsichtigt ist.

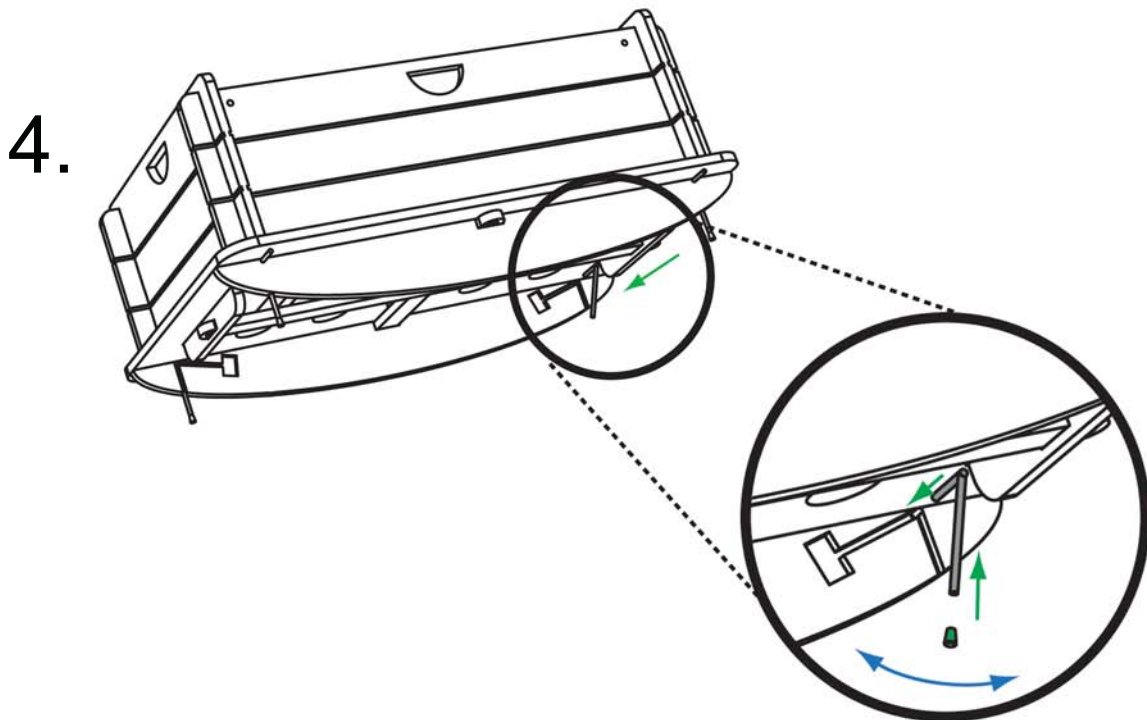
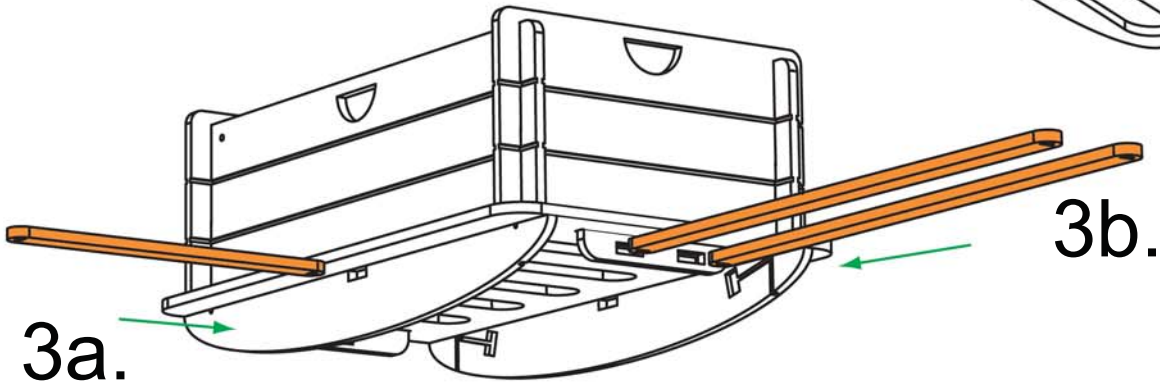
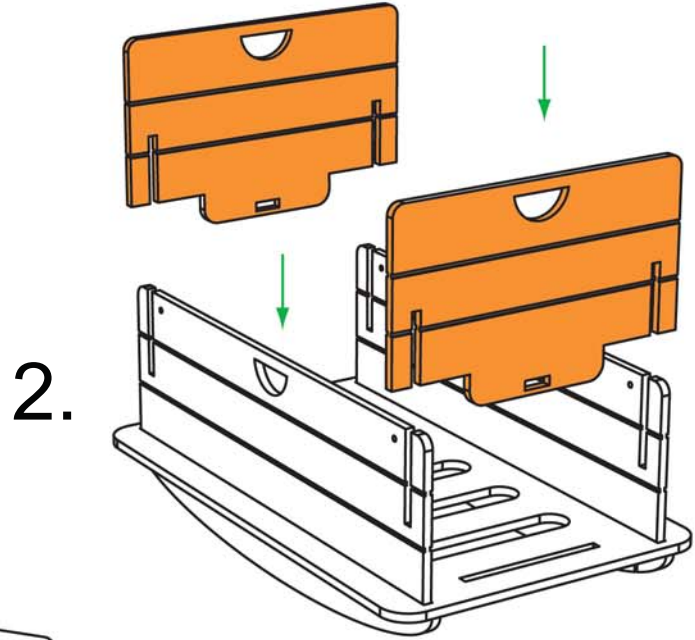
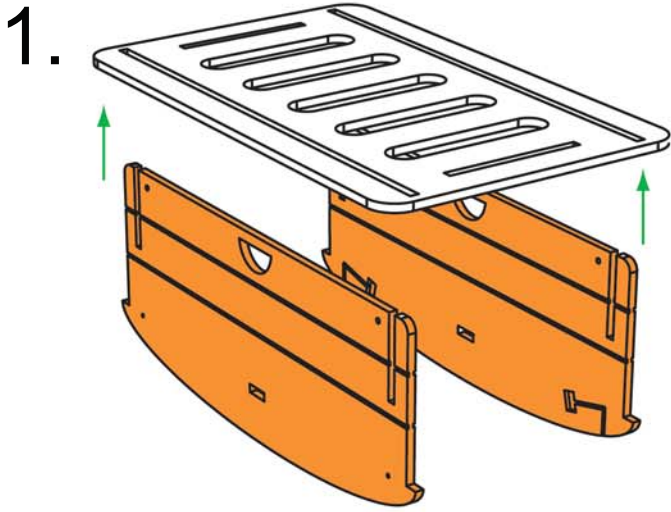
### **Waschhinweise**

Der Matratzenbezug kann bei 30°C (normales Waschprogramm) gewaschen werden.

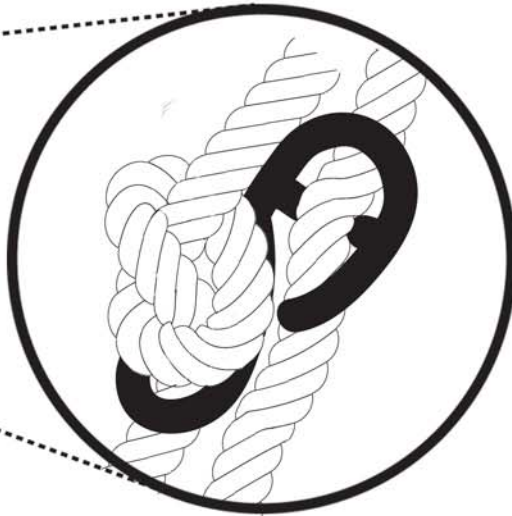
Und nun ist es an der Zeit, das kuschelige Babybettchen zusammen zu bauen. Folgen Sie dabei am besten den Illustrationen auf der nächsten Seite.

Wir wünschen Ihnen und Ihrem Baby viele geruhsame und erholsame Nächte.

P.S. Ihre Erfahrungsberichte, Bilder oder Videos mit der Woody Hängewiege sind jederzeit herzlich willkommen.  
Bitte senden Sie diese an [info@hussh-cradles.com](mailto:info@hussh-cradles.com)



5.



6b.

6a.

