

Portable Solar Panel 100W
OUTPUT:100W/18V

USER MANUAL

Thank you for purchasing the solar panel. Before attempting to use this product. Please read these instructions carefully to learn about the features and capabilities of the solar panel and how you can get the best out of it.

Product Features

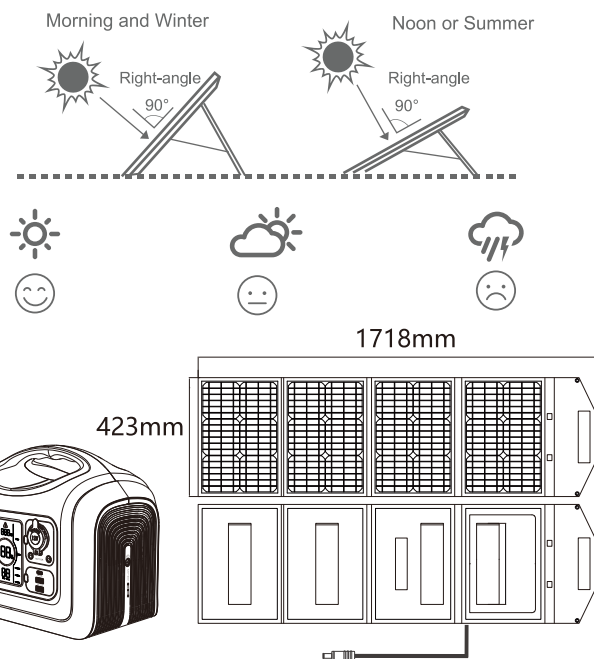
- Carefully selected Mono silicon solar cells for reliable performance.
- 20% High conversion efficiency enable solar panel to produce electricity in low-solar intensity outdoor environment(10000W/m2).
- Smart IC Technolgy (Target Intelligent Recognition Chip)
- Prevent against reverse charging.

Technical Parameters

Peak Power/W		100
Cell efficiency/%		20~22
Power Voltage/V		19. 8
Power Current/A		5
DC Output		18V/100W
Dimensions	Folded/mm	423*370*35
	Unfolded/mm	1718*423*5
Operating Temperature Range		-10~70℃

User Instructions

- 1.Unfold the solar panels and spread the bracket.
(For receiving more solar radiation, please try to keep the solar surface and the sunlight at 90°)
- 2.Connect common USB cable to the output port or attached can be used to charge various notebooks,computers and power stations.
- 3.Do not place the phone,tablet or camera in direct sunlight or in an overheated environment. Place the device in the pocket of the panel or place it in the shade.



Package Contents

- 1*Solar panel 100W
- 1*User Manual
- 1*Warranty card

Frequently Asked Questions

1.Why the electronic devices can't charge?
Is the output connector plugged in or cable normal?

Re-plug it once or replace new cable.

Is the solar panel facing the sunlight?

please readjust to the direction of solar panel, to confirm the position of the sunlight.

Is the surface of the solar panel contaminated with dirt or occlusion items?

Clean the surface of the panel with cloth.
Avoid other obstruction blocking the solar panel.

2.Why the electronic devices charge slowly?

Confirm the use environment or weather: low power generation in cloudy, rainy days.
Please replace a new cable and try again.
Or do not place the electronic equipment in the direct sunlight or overheated environment for a long time.

3. What is the difference between the nominal output of the solar panel and the actual output?

The nominal maximum output power (rated output) of the solar cell is a value calculated by STC (Standard Test Condition,this is the world's recognized standard test condition for ground solar cell modules) in a predetermined "standard state". The " standard state" has a surface temperature of 25℃ ,air-mass of 1.5 and a solar intensity of 1000W/m2.

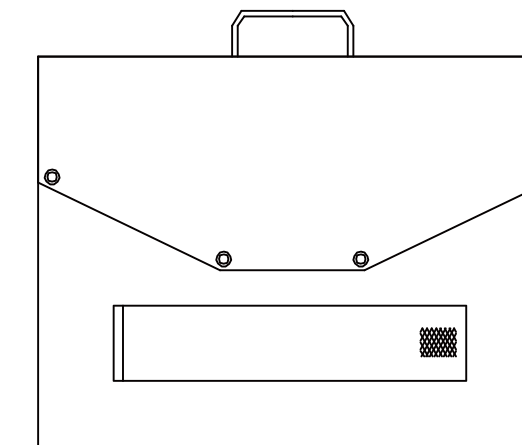
Cautions

- ※ Place the solar panel under direct sunlight don't cover the panel with other objects.
- ※ Connect your device and solar charger with the accessory cable or any other certified power cable to start the charging.
- ※ In order to get maximum solar energy,please adjust the solar panel towards sunlight in vertical direction.
- ※ Keep you phones and tablets out of the direct sunlight.
Excessive heat may cause damage.
- ※ Do not puncture,throw,drop,bend or modify this product.
- ※ Do not allow children to play with this product.

After-sales Service Guarantee

12-Month Warranty is provided for the product from the date of purchase. If you have any query, please sign in to Amazon and contact us.

Note: An order ID with detail description or image is preferred when contacting our customer service, if possible.



100W折り畳みソーラーパネルSolar Sun 100

取扱説明書

この度は本製品をお買い上げいただき、誠にありがとうございます。この取扱説明書をよくお読みの上、正しくご使用ください。また、この取扱説明書はいつでもご覧になれるよう、お手元に大切に保管してください。

安全上のご注意

1. ソーラーパネルの上に物を乗せたり、シールを貼ったり、布を被せないでください。日影となると極端に充電できない場合があります。
2. 太陽光の強さ、照射角度によって発電効率は変わります。太陽光を最大限に取り込み、効率良く充電するには、パネルに満遍なく太陽光が当たるように位置を調整してください。
3. 充電するスマートフォンやモバイルバッテリーなどへの直射日光は絶対に避けてください。過熱により、ご使用の機器にダメージを与え、火災の原因となります。
4. 本製品を分解、改造や修理はしないでください。感電、発熱、火災などの原因となります。また、保証期間内であっても保証の対象外となります。
5. 本製品の的外殻を釘や他の鋭い物体で突き刺したり、ハンマーで割ったり踏んだりしないでください。
6. 充電中は太陽光の熱でソーラーパネルが高温になることがあり、触れるとやけどをする恐れがあります。また乳児やお子様近づかない場所に設置してください。

7. 本製品を水で濡らさないでください。発熱・錆の原因になります。

8. 本製品を火気、腐食剤の近くに置かないで下さい。

製品特徴

- 高効率ソーラーパネルを4枚搭載、太陽光の転換効率は20%~22%に達します。
- 丈夫な素材かつIPX4を採用し、防水や防塵、耐食の三重保護を実現します。突然の小雨や小雪などでも耐えられます。ビーチ、旅行、キャンプなどに最適で、災害時にも非常用電源としても大活躍です。

防水加工にご注意

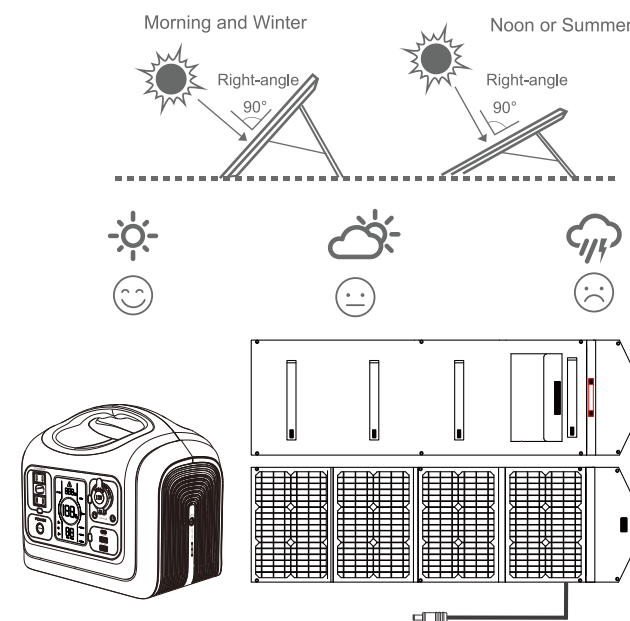
本製品のソーラーパネル部には防水加工が施されていますが、充電端子のある接続部は防水ではございませんので、絶対に濡らさないでください。

製品仕様

型番	Solar Sun 100
最大出力電力	100W
変換効率	20%~22%
定格電圧	19.8V
定格電流	5A
開放電圧	24V
DC出力	100W / 18V
収納サイズ	423*370*35mm
展開サイズ	1718*423*5mm
動作温度	-10~70℃
重さ	約3.9kg
保証期間	12ヶ月
防水等級	IPX4 (完全防水ではありません)

使用方法

1. 本体を開きます。
2. キックスタンドを開き、地面に設置します。
3. 太陽光を最大限に取り込み、効率良く充電するには、パネルに満遍なく太陽光が当たるようにパネル位置を調整します。
4. 充電したい機器を付属のケーブルで入力ポートに接続します。



梱包明細

1. 100Wソーラーパネル本体
2. 取扱説明書
3. 品質カード

よくあるご質問

1. ソーラーパネルに太陽光が正しく当たっていますか?

ソーラーパネルに影がかかったり、曇った天候、ガラス越しなどの間接的な日差しでは発電効率が下がります。ソーラーパネルを直射日光の当たる場所に置るか、晴れた天候のもとで充電してください。

2. ソーラーパネルは全て正しく開いていますか?

ソーラーパネルの一部だけに太陽光が当たっている状態では、発電効率が下がったり、充電出力が弱くなる場合があります。ソーラーパネルが全て開いた状態で充電してください。

3. ケーブルが正しく接続されていますか?

本製品のパネル出力端子と充電対象機器の入力端子にケーブルが正しく接続されているかご確認してください。

4. 太陽光発電システムの公称出力と実際の出力の差はどのくらいでしょうか。

太陽電池の公称定格出力は、STCが定めた「基準状態」で算出された値です。

「基準状態」というのは、太陽電池モジュールの表面温度を25℃、空気品質を1.5、日射強度1000W / m²とったようなものです。

実際の出力は、以下の原因により誤差が出ます。

- 設置環境
- 太陽電池の特性
- パネル本体表面の汚れ
- 天気情報など

5. ソーラーパネルの表面をきれいにする方法は何でしょうか?

柔らかい布でパネル表面の汚れやほこりを取り除きます。