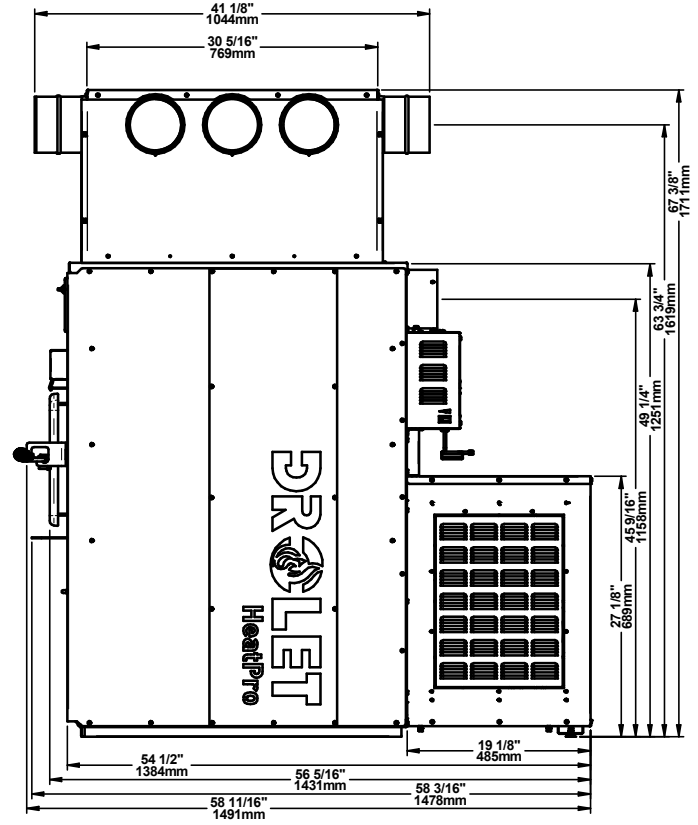
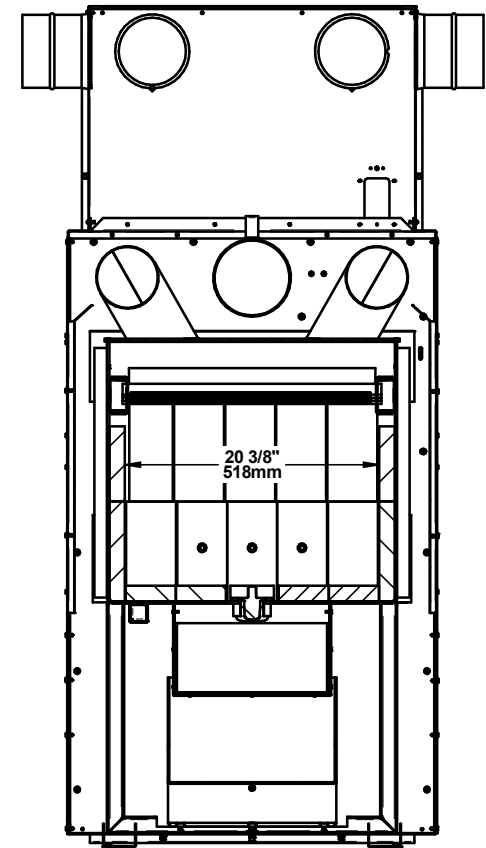
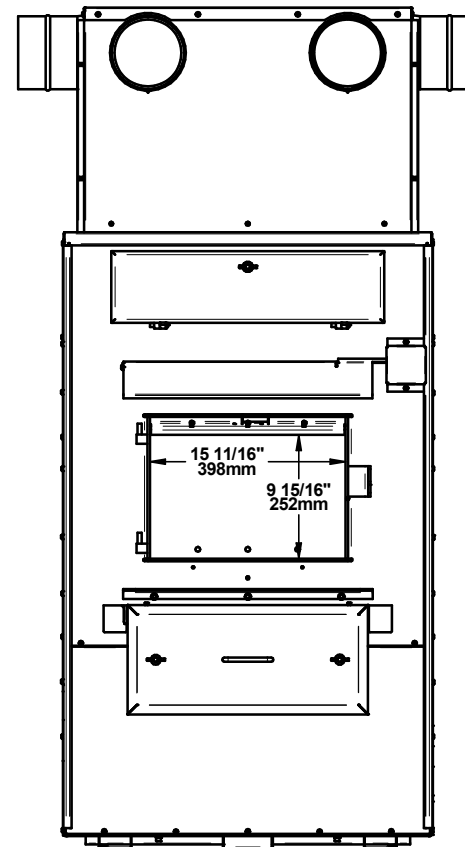
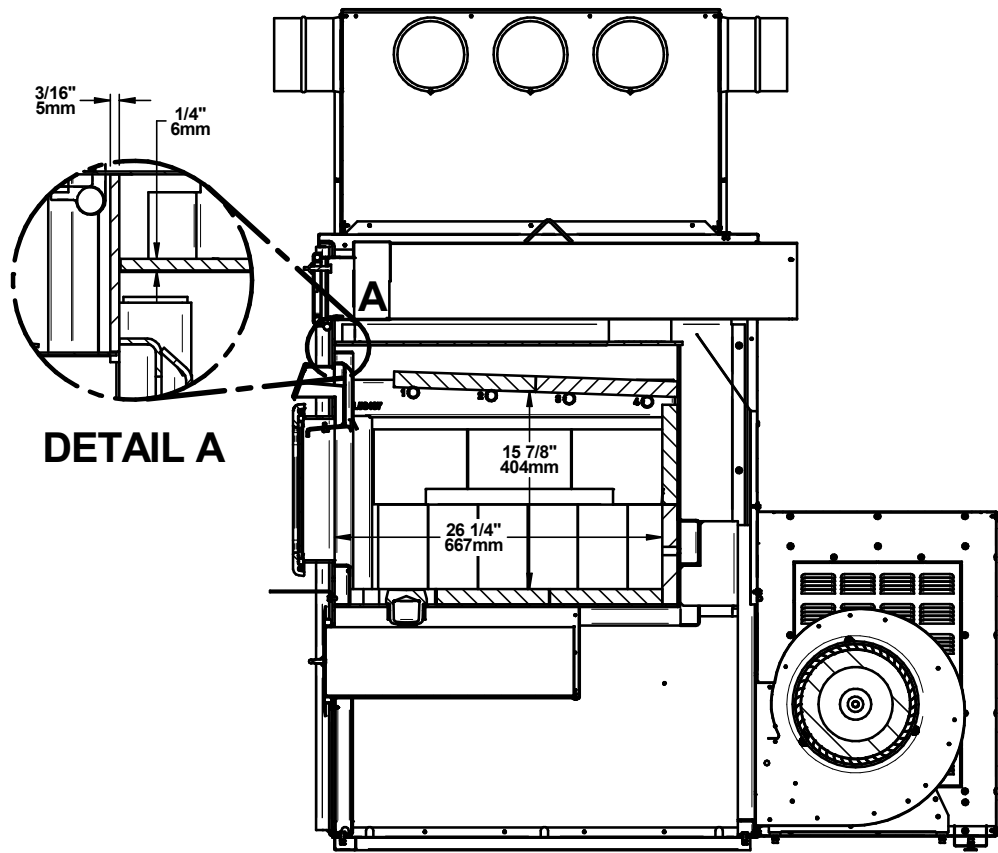


SURFACE VITRÉE : 140.369 PO²





VOLUME CHAMBRE À COMBUSTION:
8490.64453po³ / 4.9135pi³ / 0.1391m³