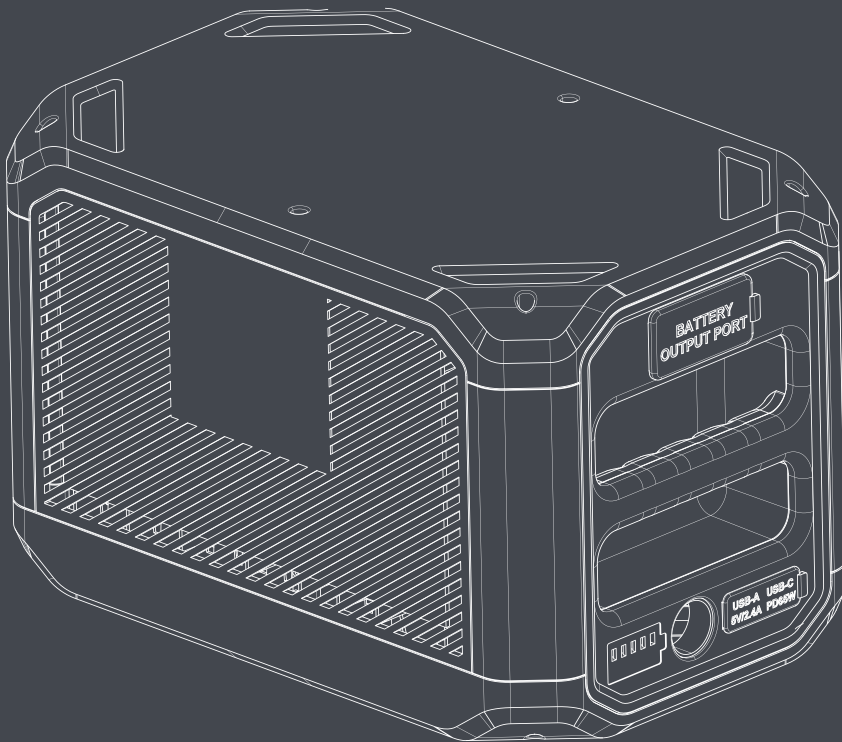




OPE100

57.6V, 1024WH, 20AH LIFEP04 BATTERY

USER MANUAL



DK2 USA WEST

3311 MEADE AVENUE STE
E DOCK 13, LAS VEGAS, NEVADA
89102 USA

DK2 CORPORATE HEAD OFFICE

5330 MAINWAY
BURLINGTON, ONTARIO
L7L6A4 CANADA

DK2 USA EAST

3750 SOUTH AVENUE
NORTH UNIT, TOLEDO, OHIO
43615 USA

WARRANTY

PLEASE DO NOT RETURN TO THE STORE

YOU HAVE A 1-YEAR WARRANTY AND DK2 WILL REPLACE A DEFECTIVE PART FOR FREE. CALL US AT 1-888-277-6960 FOR FAST WARRANTY PARTS AND QUESTIONS.

WHAT IS COVERED – 1-YEAR LIMITED WARRANTY INCLUDED

DK2 Inc. warrants to the original purchaser that product will be free and clear of manufacturing defects in workmanship and materials under normal use and service for a period of one (1) year from the date of the original purchase. If within one (1) year from the original date of purchase this product fails due to defect in material or workmanship, DK2 Inc. will repair, replace, or supply any covered defective part at our option. DK2 Inc. is 1-year parts only warranty no labor.

Upon expiry of one (1) year, DK2 Inc. will have no further liability related to the product. DK2 Inc. does not authorize any party, including its authorized distributors or dealers, to offer any other warranty on behalf of DK2 Inc.

THIS WARRANTY DOES NOT COVER OR APPLY TO:

- a) Damage to the product due to misuse, mishandling and abuse
- b) Improper installation, maintenance and storage
- c) Expendable parts such as nuts and bolts, pins and springs, wiring and switch components, hydraulic hoses and fittings, cutting teeth, cutting chains, cutting blades, throttles, belts and tires.
- d) Normal wear and tear
- e) Consequential damage & incidental damages such as damage to persons or property

PROCEDURE FOR OUTDOOR POWER EQUIPMENT WARRANTY

Within the one (1) year warranty period, the purchaser of the product can CALL 1-888-277-6960 or contact us on www.dk2.com. Notify us of the claimed defect and provide proof of original purchase. At this time the validity of the claim will be determined, and if approved replacement parts will be issued. No returned product will be accepted under warranty unless accompanied by an RGA# issued by DK2 Inc.

DAMAGED FREIGHT

Damage to your product caused by freight mishandling is NOT covered under warranty. If your freight arrives damaged, REFUSE it. Inspect your product when it arrives, otherwise if you accept it, you will be responsible for filing any freight claims with the delivery company. DK2 Inc. warranty excludes damage to product.

RESOLUTION FOR A DEFECTIVE PRODUCT.

Call us at 1-888-277-6960 between 8am-4pm Monday to Friday EST.

TABLE OF CONTENTS

WARRANTY.....	2
TABLE OF CONTENTS	3
TECHNICAL SPECIFICATIONS	4
INTRODUCTION	5
SAFETY	5
TURNING THE BATTERY ON AND OFF.....	7
FEATURES	7
CHARGING.....	8
FAST CHARGING.....	8
BATTERY EXPANSION	9
RUN TIMES	10
DECLARATION	11









TECHNICAL SPECIFICATIONS

MODEL NUMBER	OPE100
VOLTAGE	51.2V (nominal), 57.6V (max)
BATTERY CAPACITY	1024Wh, 20Ah
BATTERY TYPE	LiFePO4
EXPANSION PORT	1 x expansion output
USB-A OUTPUT	1 x 5V, 2.4A
USB-C OUTPUT	1 x 65W PD
CHARGING TEMP	32°F - 122°F (0°C - 50°C)
OPERATING TEMP	-40°F - 131°F (-20°C - 55°C)
STORAGE TEMP	-40°F - 122°F (-20°C - 50°C)
DIMENSIONS	12.4" (L) x 7.9" (W) x 7.9" (H) 31.5 cm (L) x 20 cm (W) x 20 cm (H)
WEIGHT	21 lb (9.5 kg)
SHIPPING DIMENSIONS	15.4" (L) x 10" (W) x 10.4" (H) 39.1 cm (L) x 25.4 cm (W) x 26.4 cm (H)
SHIPPING WEIGHT	26 lb (11.8 kg)
WARRANTY	1-year limited



INTRODUCTION

With a voltage of 57.6V, 20Ah capacity, and 1,024Wh energy output. The ELITE ENERGY™ LiFePO4 Battery drives the ELITE ENERGY™ Outdoor Power Equipment, can act as an emergency power source for your home or appliances, and with solar panels, you can have power while off-grid.

SAFETY

-  **WARNING!** Read and understand the complete User Manual before assembling or using this product. Failure to comprehend and comply with warnings, cautions and instructions for assembly and operation could result in serious injury or death. 
-  **WARNING!** Do not permit children to operate this equipment at any time. Do not permit others that have not read and understood the complete User Manual to operate this equipment. Operation of power equipment can be dangerous. It is the sole responsibility of the operator to understand the assembly and safe operation of this product.
-  **WARNING! DO NOT** place the battery near heat sources, and do not place in direct sunlight for extended periods of time. It is prohibited to place and/or operate the equipment in an environment with flammable, explosive gas, or smoke.
-  **WARNING! DO NOT** attempt to replace the internal battery or any other component of the equipment by anyone other than authorized personnel. There are no end-user serviceable components.
-  **CAUTION! DO NOT** get the battery wet. If the equipment becomes wet, please turn off the battery and let the unit dry completely before using. Always check your surroundings, and always check connected ELITE ENERGY™ Outdoor Power Equipment before operation.
-  **CAUTION!** Please ensure proper ventilation while in use and do not obstruct fan openings. Inadequate ventilation may cause permanent damage to equipment.
-  **WARNING! DO NOT** insert foreign objects into any ports of the OPE100. Please operate it carefully and keep children away from it.

NOTE: In case of fire, only a dry powder fire extinguisher is suitable for the product.

-  **CAUTION!** For safety purposes, please only use the original charger and cables designed for the equipment, or the ELITE ENERGY™ OPECHF Power Console. We are not liable for any damage caused by third-party equipment and may render your warranty invalid.
-  **WARNING!** In extreme cases, liquid may be ejected from the battery. Avoid contact with batteries and liquids. In case of accidental contact, rinse with water. Seek medical help if fluid comes in contact with your eyes.



WARNING! Never charge the battery on soft surfaces or near flammable areas (bed, couch, etc.)



CAUTION! Avoid overcharging your battery. Overcharging can cause permanent damage, loss of capacity, and overheating. Recommended charge level is 80%, once the battery has reached 100% charge, it is best practice to unplug and store until use.

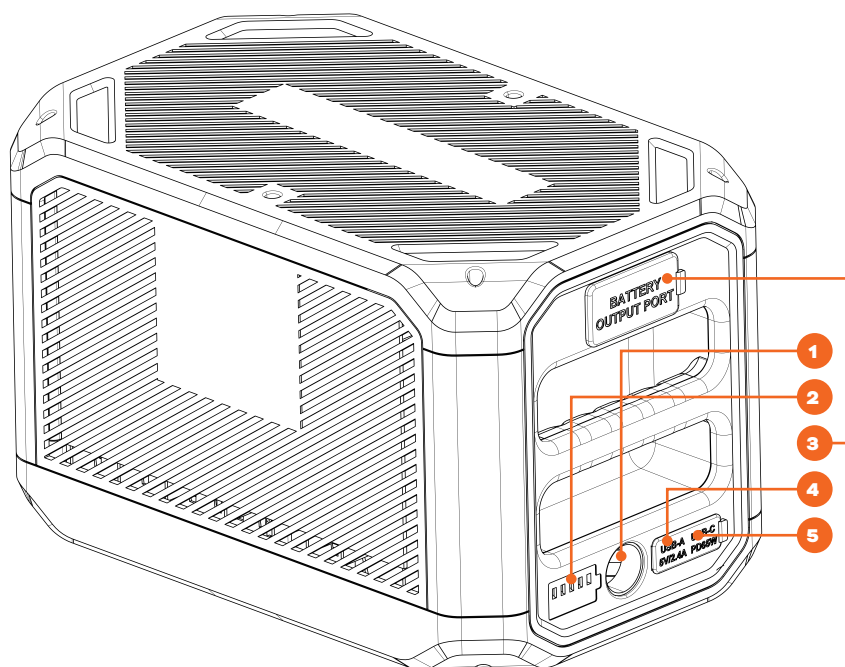


WARNING! Never place the battery in household or common trash. Dispose battery at proper battery recycling facility. All components of this battery are recyclable and renewable.

TURNING THE BATTERY ON AND OFF

- **POWER ON:** Press on the power button. The power button indicator will illuminate.
- **POWER OFF:** Press the power button. The power button indicator will turn off.

FEATURES



1 Power Button

Press to turn ON/OFF the unit.

2 LED Capacity Indicator

Show the remaining capacity of the unit (0, 20, 40, 60, 80, 100).

3 Battery Input/Output Port

To charge and discharge power to and from the unit.

4 USB-A Output Port

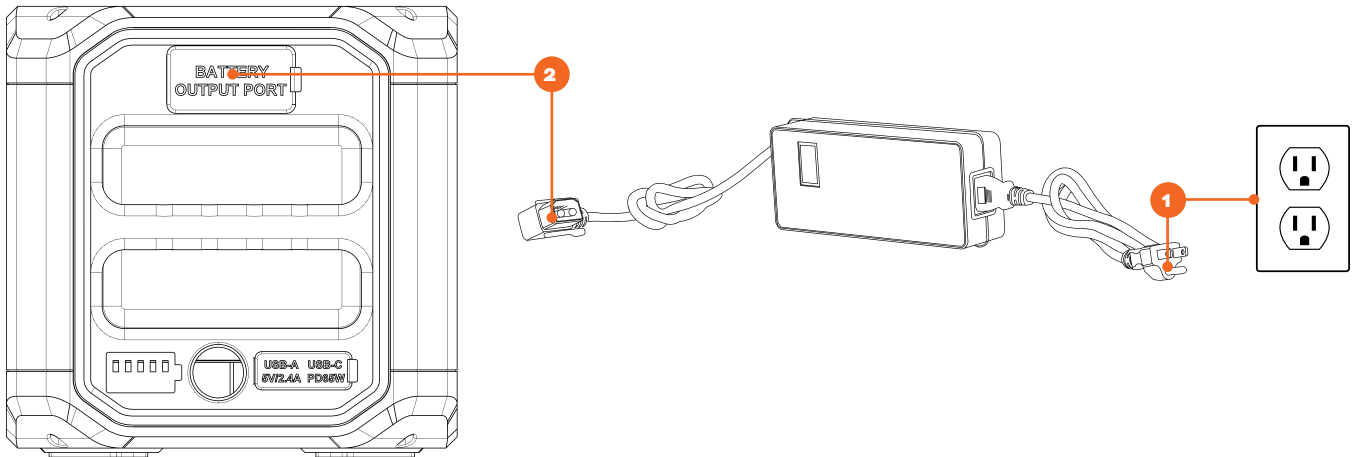
Supports QC3.0 protocol.

5 USB-C Output Port

Can be used via USB-C to USB-C cable to charge most devices on the market.

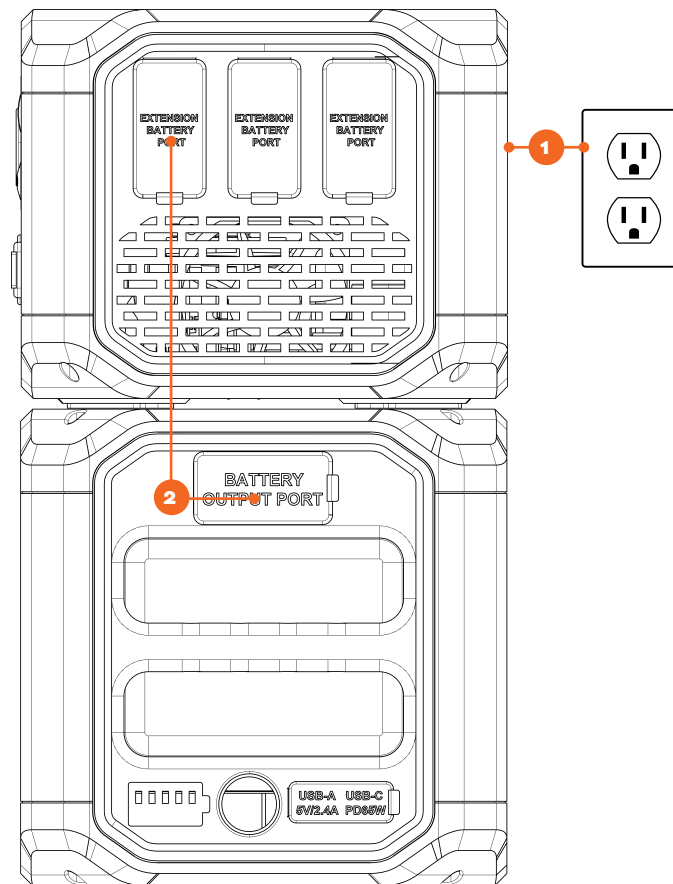
CHARGING

Estimation of Charging Time: 4-5 hours for the battery to be fully charged using the OPECHR 200W charger.

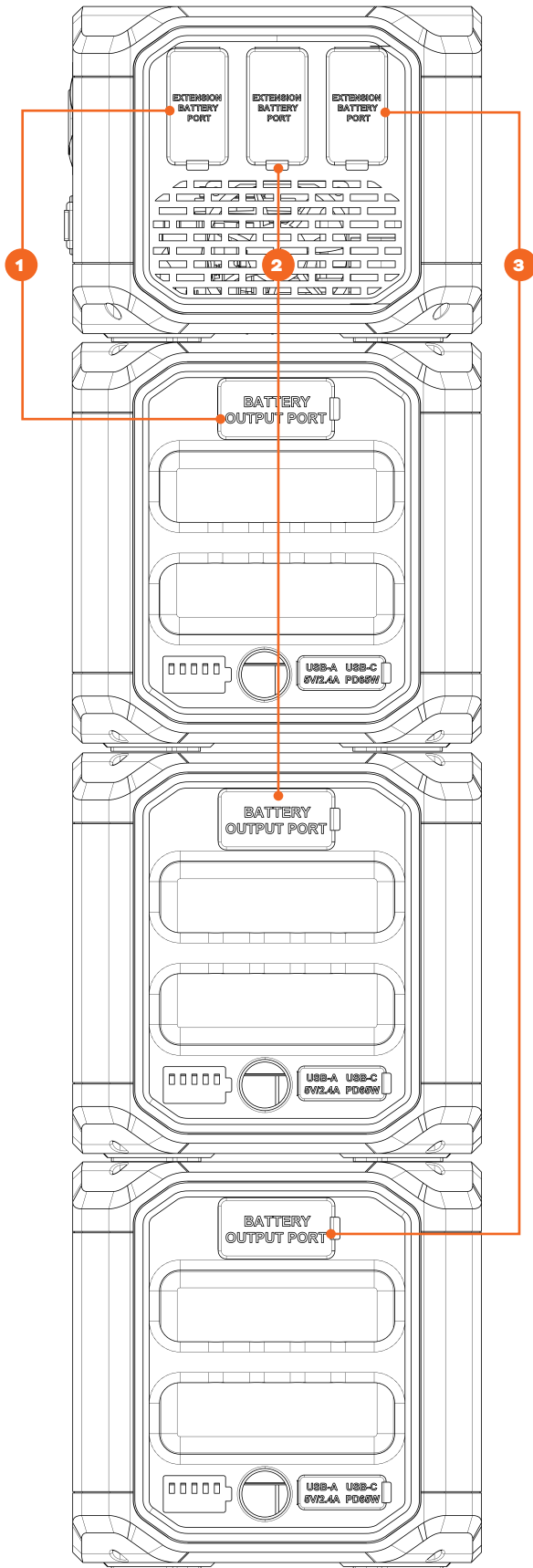


FAST CHARGING

Estimation of Charging Time: 50 minutes for the battery to be fully charged using the OPECHF Power Console.



BATTERY EXPANSION



Turn your batteries into an all-in-one power station by connecting up to 3 x OPE100 Batteries up to 1 x OPECHF Power Console, providing from 1024W all the way up to 3,072W of power.

1 x OPE100 + OPECHF = 1,024Wh Power Station

2 x OPE100 + OPECHF = 2,048Wh Power Station

3 x OPE100 + OPECHF = 3,072Wh Power Station

RUN TIMES

	1 x OPE100 + OPECHF*	2 x OPE100 + OPECHF	3 x OPE100 + OPECHF
BATTERY CAPACITY	1024Wh	2048Wh	3072Wh
Recharge Speeds to 80% (using AC outlet)	50 minutes	100 minutes	150 minutes
Recharge Speeds to 100% (using DC charger)	10 hours	20 hours	30 hours

APPLICATION	RUN TIME		
Phone (10Wh)	87 Charges	174 Charges	261 Charges
Laptop (60Wh)	14 Charges	28 Charges	43 Charges
Drone (40Wh)	21 Charges	42 Charges	65 Charges
CPAP (40W)	21 Hours	42 Hours	65 Hours
Mini Fridge (60W)	14 Hours	28 Hours	43 Hours
TV (80W)	10.5 Hours	21 Hours	32 Hours
Projector (100W)	8.5 Hours	17 Hours	26 Hours
Desktop PC (200W)	4.3 Hours	8.6 Hours	13 Hours
Microwave (1300W)	0.65 Hours	1.3 Hours	2 Hours
Hair Dryer (1500W)	0.55 Hours	1.1 Hours	1.7 Hours
Air Conditioner (1800W)	0.45 Hours	0.9 Hours	1.4 Hours

*When using a single battery, you do not need the OPECHF to power products.

DECLARATION

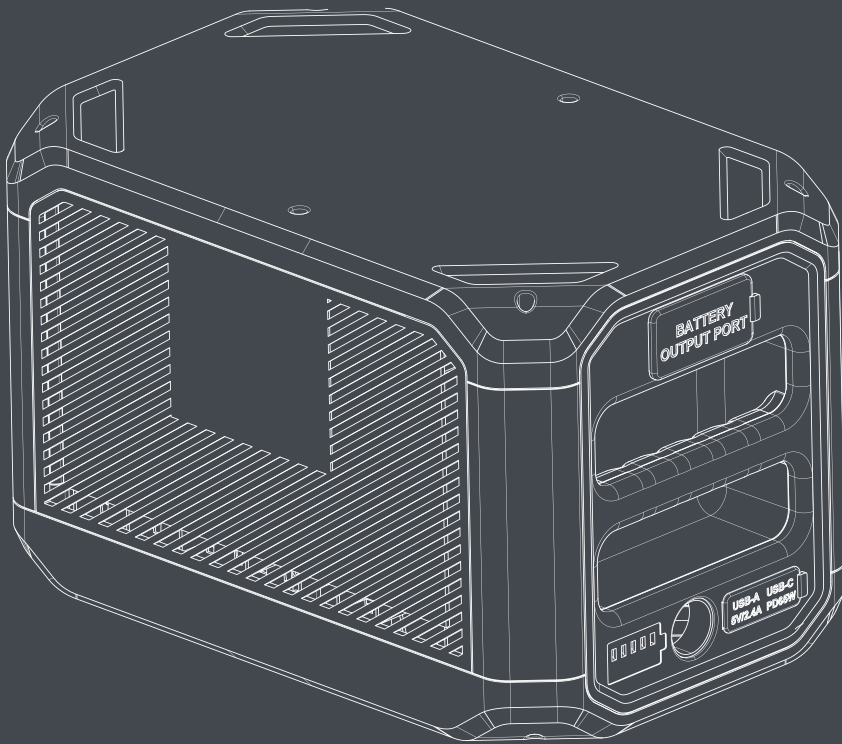
- Some changes may occur without notice such as external appearance or specifications due to the availability of material supplies or hardware improvements of the product over time.
- DK2 will not be liable for any damage caused by force majeure such as fires, typhoons, floods, earthquakes or the user's intentional negligence, misuse, or other abnormal conditions.
- No compensation for damages will be made for utilizing non-standard adapters and accessories.
- This unit is not suitable for use on the relevant equipment or machines involving: Atomic energy devices, aerospace devices, emergency medical devices, or any machines that require extremely high power sources. We are not responsible for accidents, fires, wrongful or negligent actions caused by such equipment or machines which result in damage. This unit is designed and manufactured to work with all DK2 ELITE ENERGY™ products, and other products not included in this declaration.



OPE100

BATTERIE 57,6 V, 1024 WH, 20AH LIFEP04

MANUEL DE L'UTILISATEUR



DK2 ÉTATS-UNIS OUEST

3311 AVENUE MEADE STE
QUAI E 13, LAS VEGAS, NEVADA
89102 ÉTATS-UNIS

DK2 SIÈGE SOCIAL CORPORATIF

5330 MAINWAY
BURLINGTON, ONTARIO
L7L6A4 CANADA

DK2 ÉTATS-UNIS EST

3750 AVENUE SUD
UNITÉ NORD, TOLEDO, OHIO
43615 ÉTATS-UNIS

GARANTIE

VEUILLEZ NE PAS RETOURNER EN MAGASIN

VOUS BÉNÉFICIEZ D'UNE GARANTIE D'UN AN ET DK2 REMPLACERA GRATUITEMENT LA PIÈCE DÉFECTUEUSE. APPELEZ-NOUS AU 1-888 - 277-6960 POUR LES PIÈCES DE GARANTIE RAPIDE ET LES QUESTIONS.

CE QUI EST COUVERT - GARANTIE LIMITÉE D'UN AN INCLUSE

DK2 Inc. garantit à l'acheteur d'origine que le produit sera exempt de défauts de fabrication et de matériaux dans des conditions normales d'utilisation et de service pendant une période d'un (1) an à compter de la date de l'original achat. Si dans un délai d'un (1) an à compter de la date d'achat d'origine, ce produit tombe en panne en raison d'un défaut de matériau ou fabrication, DK2 inc. réparera, remplacera ou fournira toute pièce défectueuse couverte à notre choix. DK2 Inc. est d'un an pièces seulement garantie sans main-d'œuvre.

À l'expiration d'un (1) an, DK2 inc. n'aura plus aucune responsabilité liée au produit. DK2 Inc. n'autorise personne, y compris ses distributeurs ou concessionnaires agréés, d'offrir toute autre garantie au nom de DK2 inc.

CETTE GARANTIE NE COUVRE PAS OU NE S'APPLIQUE PAS À :

- a) Dommages au produit dus à une mauvaise utilisation, une mauvaise manipulation et un abus
- b) Installation, entretien et stockage inappropriés
- c) Les pièces consommables telles que les écrous et les boulons, les goupilles et les ressorts, les composants de câblage et de commutation, les flexibles hydrauliques et raccords, dents de coupe, chaînes de coupe, lames de coupe, accélérateurs, courroies et pneus.
- d) Usure normale
- e) Dommages indirects et dommages indirects tels que les dommages aux personnes ou aux biens

PROCÉDURE POUR LA GARANTIE DE L'ÉQUIPEMENT MOTORISÉ EXTÉRIEUR

Pendant la période de garantie d'un (1) an, l'acheteur du produit peut APPELER le 1-888-277-6960 ou nous contacter au www.dk2.com. Informez-nous du défaut réclamé et fournissez une preuve d'achat originale. À ce moment, la validité de la réclamation sera déterminée et si des pièces de rechange approuvées seront émises. Aucun produit retourné ne sera accepté sous garantie sauf s'il est accompagné d'un numéro RGA émis par DK2 inc.

DOMMAGE DE TRANSPORT

Les dommages causés à votre produit par une mauvaise manipulation du transporteur ne sont PAS couverts par la garantie. Si votre colis arrive endommagé, REFUSEZ-le. Inspectez votre produit à son arrivée, sinon si vous l'acceptez, vous serez responsable de déposer toute réclamation à votre unité auprès de la société de livraison. La garantie de DK2 inc. exclut les dommages au produit. .

RÉSOLUTION POUR UN PRODUIT DÉFECTUEUX.

Appelez-nous au 1-888-277-6960 entre 8 h et 16 h du lundi au vendredi HNE.

TABLE DES MATIÈRES

GARANTIE	13
TABLE DES MATIÈRES	14
SPÉCIFICATIONS TECHNIQUES	15
INTRODUCTION	16
SÉCURITÉ	16
ALLUMER ET ÉTEINDRE LA BATTERIE	18
CARACTÉRISTIQUES	18
MISE EN CHARGE	19
CHARGE RAPIDE	19
EXPANSION DE LA BATTERIE	20
DURÉE D'EXÉCUTION	21
DÉCLARATION	22





SPÉCIFICATIONS TECHNIQUES

MODÈLE	OPE100
TENSION	51,2 V (nominale), 57,6 V (max)
CAPACITÉ DE LA BATTERIE	1024 Wh, 20 Ah
TYPE DE BATTERIE	LiFePO4
PORT D'EXPANSION	1 x sortie d'extension
SORTIE USB-A	1 x 5 V, 2,4 A
SORTIE USB-C	1 x 65 W PD
TEMPÉRATURE DE CHARGE	32 °F - 122 °F (0 °C - 50 °C)
TEMPÉRATURE DE FONCTIONNEMENT	-40 °F - 131 °F (-20 °C - 55 °C)
TEMPÉRATURE DE REMISAGE	-40 °F - 122 °F (-20 °C - 50 °C)
DIMENSIONS	12,4" (L) x 7,9" (L) x 7,9" (H) 31,5 cm (L) x 20 cm (L) x 20 cm (H)
POIDS	19.5 lb (8.8 kg)
DIMENSIONS D'EXPÉDITION	15,4" (L) x 10" (L) x 10,4" (H) 39,1 cm (L) x 25,4 cm (L) x 26,4 cm (H)
POIDS D'EXPÉDITION	26 lb (11,8 kg)
GARANTIE	limitée à 1 an


INTRODUCTION

Avec une tension de 57,6 V, une capacité de 20 Ah et une production d'énergie de 1 024 Wh. La batterie ELITE ENERGY™ LiFePO4 alimente l'équipement électroportatif extérieur ELITE ENERGY™, peut servir de source d'alimentation de secours pour votre maison ou vos appareils, et avec des panneaux solaires, vous pouvez avoir de l'électricité hors réseau.

SÉCURITÉ

-  **AVERTISSEMENT!** Lisez et comprenez le manuel d'utilisation complet avant d'assembler ou d'utiliser ce produit. Le non-respect des avertissements, des mises en garde et des instructions de montage et de fonctionnement peut entraîner des blessures graves, voire la mort. 
-  **AVERTISSEMENT!** Ne laissez jamais les enfants utiliser cet équipement. Ne permettez pas à d'autres personnes n'ayant pas lu complètement et compris le manuel d'utilisation d'utiliser cet équipement. Le fonctionnement d'équipements électroportatifs peut être dangereux. Il est de la seule responsabilité de l'opérateur de comprendre l'assemblage et le fonctionnement sûr de ce produit.
-  **AVERTISSEMENT! NE placez PAS** la batterie à proximité de sources de chaleur et ne la placez pas à la lumière directe du soleil pendant des périodes prolongées. Il est interdit de placer et/ou d'utiliser l'équipement dans un environnement contenant des gaz ou de la fumée inflammables, explosifs.
-  **AVERTISSEMENT! N'essayez PAS** de remplacer la batterie interne ou tout autre composant de l'équipement par une personne autre que le personnel autorisé. Il n'existe aucun composant réparable par l'utilisateur final.
-  **MISE EN GARDE! NE mouillez PAS** la batterie. Si l'équipement devient mouillé, veuillez éteindre la batterie et laisser l'appareil sécher complètement avant de l'utiliser. Vérifiez toujours votre environnement et vérifiez toujours l'équipement électrique extérieur ELITE ENERGY™ connecté avant de l'utiliser.
-  **MISE EN GARDE!** Veuillez assurer une bonne ventilation pendant l'utilisation et ne pas obstruer les ouvertures du ventilateur. Une ventilation inadéquate peut causer des dommages permanents à l'équipement.
-  **AVERTISSEMENT! N'insérez PAS** d'objets étrangers dans les ports de l'OPE100. Veuillez l'utiliser avec précaution et éloigner les enfants.

REMARQUE : En cas d'incendie, seul un extincteur à poudre sèche convient au produit.

-  **MISE EN GARDE!** Pour des raisons de sécurité, veuillez utiliser uniquement le chargeur et les câbles d'origine conçus pour l'équipement, ou la console d'alimentation ELITE ENERGY™ OPECHF. Nous ne sommes pas responsables des dommages causés par des équipements

tiers et pouvons annuler votre garantie.



AVERTISSEMENT! Dans des cas extrêmes, du liquide peut être éjecté de la batterie. Évitez tout contact avec les piles et les liquides. En cas de contact accidentel, rincer à l'eau. Consultez un médecin si du liquide entre en contact avec vos yeux.



AVERTISSEMENT! Ne chargez jamais la batterie sur des surfaces molles ou à proximité de zones inflammables (lit, canapé, etc.)



MISE EN GARDE! Évitez de surcharger votre batterie. Une surcharge peut provoquer des dommages permanents, une perte de capacité et une surchauffe. Le niveau de charge recommandé est de 80 %. Une fois que la batterie a atteint 100 % de charge, il est recommandé de la débrancher et de la remiser jusqu'à son utilisation.

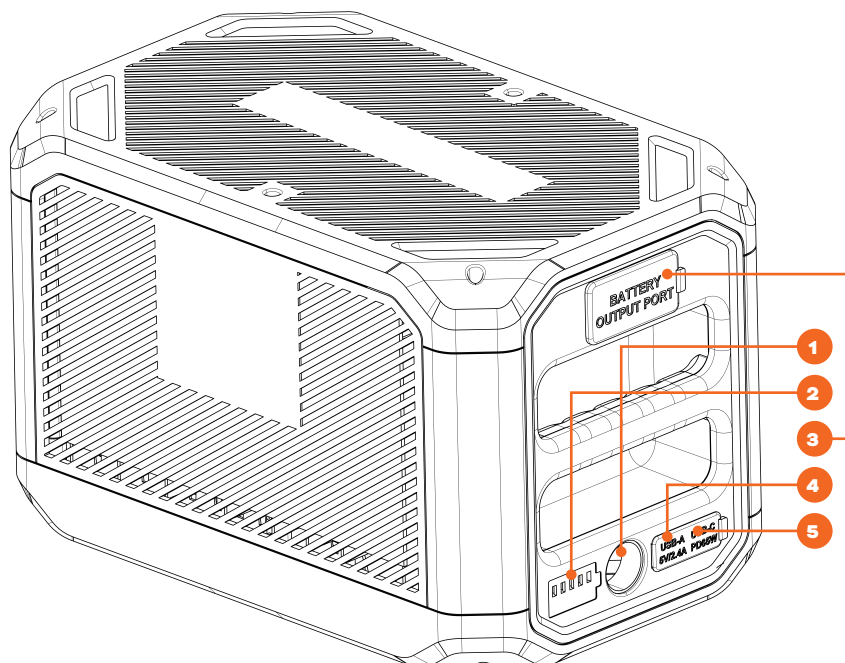


AVERTISSEMENT! Ne jetez jamais la batterie dans les ordures ménagères ou communes. Jetez la batterie dans une installation de recyclage de batterie appropriée. Tous les composants de cette batterie sont recyclables et renouvelables.

ALLUMER ET ÉTEINDRE LA BATTERIE

- **MISE SOUS TENSION** : Appuyez sur le bouton d'alimentation. Le voyant du bouton d'alimentation s'allumera.
- **MISE HORS TENSION** : appuyez sur le bouton d'alimentation. Le voyant du bouton d'alimentation s'éteindra.

CARACTÉRISTIQUES



1 Bouton d'alimentation

Appuyez pour allumer/éteindre l'appareil.

2 Indicateurs de capacité LCD

Afficher la capacité restante de l'unité (0, 20, 40, 60, 80, 100).

3 Ports d'entrée/sortie de batterie

Pour charger et décharger l'énergie vers et de l'unité.

4 Ports de sortie USB-A

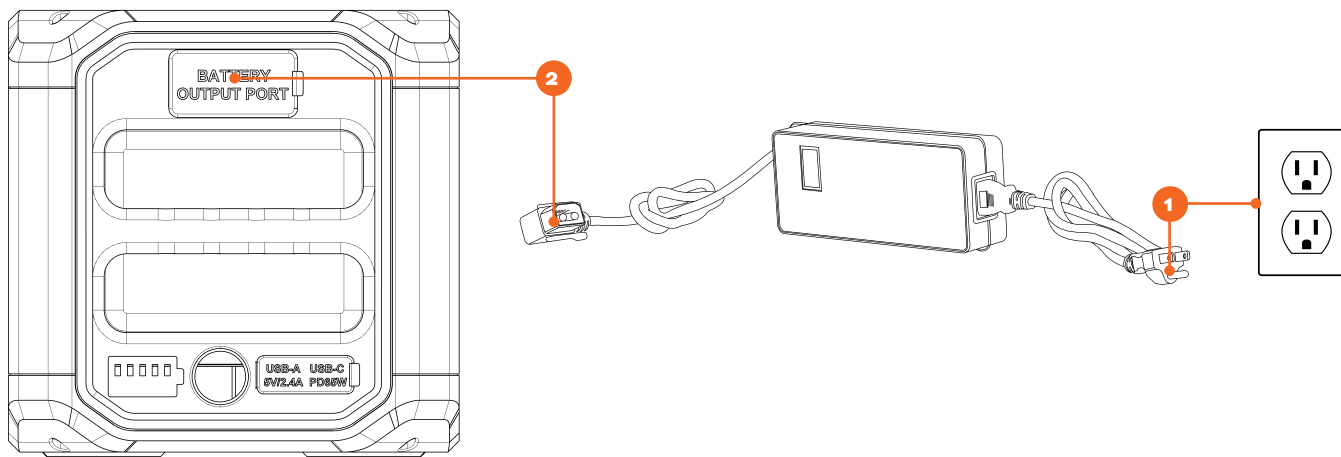
rend en charge le protocole QC3.0.

5 Ports de sortie USB-C

Peut être utilisé via USB-C vers USB-C câble pour charger la plupart des appareils sur le marché.

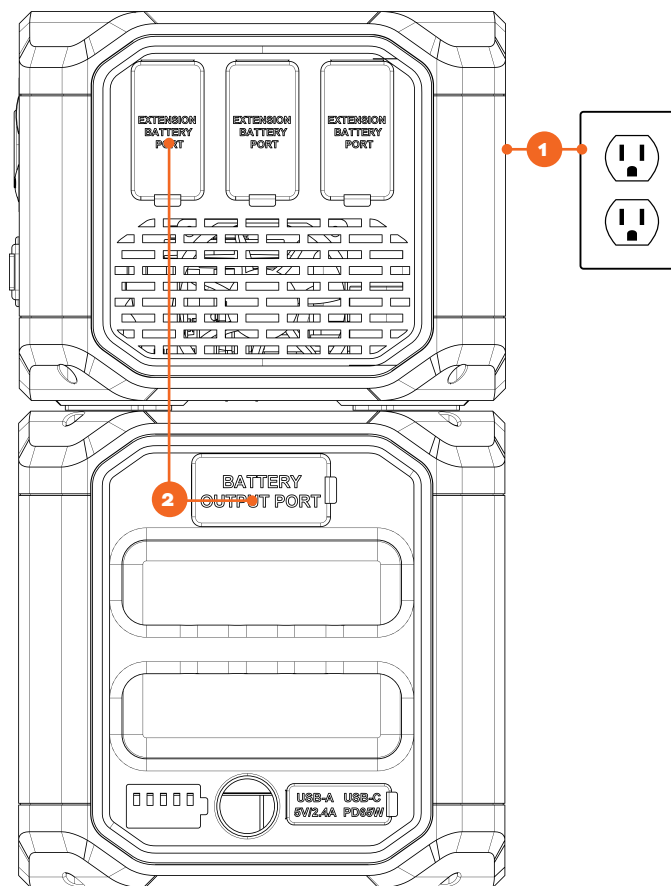
MISE EN CHARGE

Estimation du temps de charge : 4 à 5 heures pour que la batterie soit complètement chargée à l'aide de l'OPECHR Chargeur 200 W.

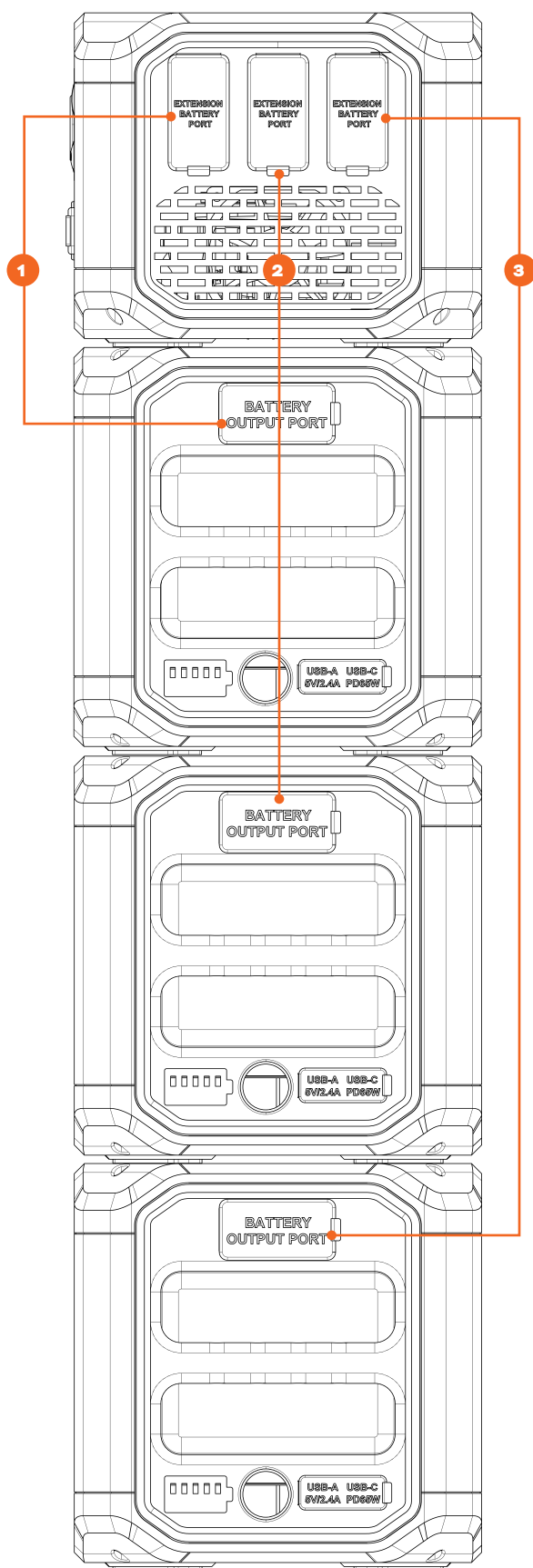


CHARGE RAPIDE

Estimation du temps de charge : 50 minutes pour que la batterie soit complètement chargée à l'aide de la Console d'alimentation OPECHF.



EXPANSION DE LA BATTERIE



Transformez vos batteries en une centrale électrique tout-en-un en connectant jusqu'à 3 batteries OPE100 jusqu'à 1 x console d'alimentation OPECHF, fournissant de 1 024 W jusqu'à 3 072 W de puissance.

1 x OPE100 + OPECHF = Centrale d'alimentation de 1 024 Wh

2 x OPE100 + OPECHF = Centrale d'alimentation de 2 048 Wh de puissance

3 x OPE100 + OPECHF = Centrale d'alimentation de 3 072 Wh

DURÉE D'EXÉCUTION

	1 x OPE100 + OPECHF*	2 x OPE100 + OPECHF	3 x OPE100 + OPECHF
CAPACITÉ DE LA BATTERIE	1 024 Wh	2 048 Wh	3 072 Wh
Vitesses de recharge jusqu'à 80 % (en utilisant une prise secteur)	50 minutes	100 minutes	150 minutes
Vitesses de recharge à 100 % (en utilisant un chargeur DC)	10 heures	20 heures	30 heures

APPLICATION	DURÉE D'EXÉCUTION		
Téléphone (10 Wh)	87 charges	174 charges	261 charges
Ordinateur portable (60 Wh)	14 charges	28 charges	43 charges
Drone (40 Wh)	21 charges	42 charges	65 charges
PPC (40 W)	21 heures	42 heures	65 heures
Mini-réfrigérateur (60 W)	14 heures	28 heures	43 heures
Télévision (80W)	10.5 heures	21 heures	32 heures
Projecteur (100W)	8.5 heures	17 heures	26 heures
Ordinateur de bureau (200 W)	4.3 heures	8.6 heures	13 heures
Micro-ondes (1300W)	0.65 heures	1.3 heures	2 heures
Séchoir à cheveux (1500W)	0.55 heures	1.1 heures	1.7 heures
Climatiseur (1800W)	0.45 heures	0.9 heures	1.4 heures

*Lorsque vous utilisez une seule batterie, vous n'avez pas besoin de l'OPECHF pour alimenter les produits.

DÉCLARATION

- Certains changements peuvent survenir sans préavis, tels que l'apparence extérieure ou les spécifications, en raison de la disponibilité des fournitures matérielles ou des améliorations matérielles du produit au fil du temps.
- DK2 ne sera pas responsable de tout dommage causé par un cas de force majeure tel que des incendies, des typhons, des inondations, des tremblements de terre ou la négligence intentionnelle de l'utilisateur, une mauvaise utilisation ou d'autres conditions anormales.
- Aucune compensation pour les dommages ne sera accordée pour l'utilisation d'adaptateurs et d'accessoires non standard.
- Cet appareil ne convient pas à une utilisation sur les équipements ou machines concernés impliquant : Des appareils à énergie atomique, des appareils aérospatiaux, des appareils médicaux d'urgence ou toute machine nécessitant des sources d'énergie extrêmement élevées. Nous ne sommes pas responsables des accidents, incendies, actions fautives ou négligentes causés par de tels équipements ou machines qui entraînent des dommages. Cette unité est conçue et fabriquée pour fonctionner avec tous les produits DK2 ELITE ENERGY™ et d'autres produits non inclus dans cette déclaration.



ELITE ENERGY™