

Quick Reference Guide Guía de Referencia rápida / Guide de référence rapide

⚠ WARNING This Quick Reference Guide is not substitute for reading the operator's manual. **To reduce the risk of injury or death, user must read and understand the operator's manual before using this product.** All pages references to the operator's manual.

⚠ ADVERTENCIA La presente Guía de Referencia rápida no sustituye a la lectura del manual del operador. **Para reducir el riesgo de lesiones o muerte, el usuario deberá leer y entender el manual del operador antes de utilizar este producto.** Toda la página hace referencia al manual del operador.

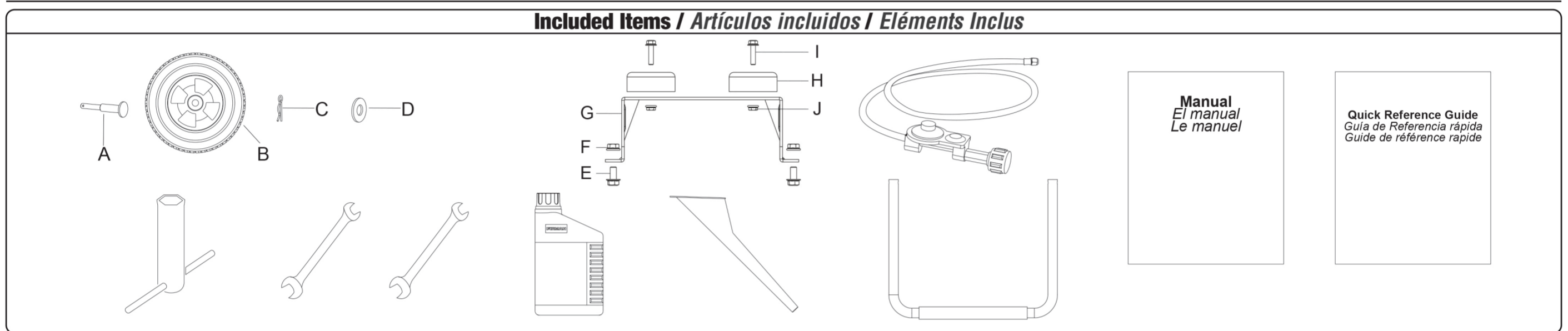
⚠ AVERTISSEMENT Ce guide de référence rapide n'est pas la substitution de lire le manuel d'opérateur. **Pour réduire le risque de blessure ou de décès, l'utilisateur doit lire et comprendre le manuel d'opérateur avant d'utiliser ce produit.** Toutes les pages de références pour le manuel d'opérateur.

1 Unpack Generator: Remove generator, accessories, inserts and literature from carton. If any item is missing or damaged, contact our product service department at 1-844-347-6261.

Desempaquetar el generador: Retire el generador, los accesorios, el folleto y el libro de la caja. Si falta algún artículo o está dañado, contacte con nuestro departamento de servicio de producto al 1-844-347-6261.

Le déballage du générateur: enlevez le générateur et ses accessoires, des insertions et des documents du carton. Si aucun article est manquante ou endommagée, communiquez avec notre département de service du produit au 1-844-347-6261.

Included Items / Artículos incluidos / Eléments Inclus

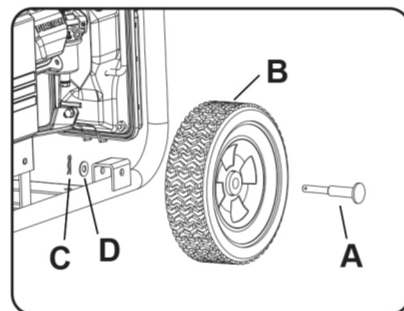


2 Install the wheel kit / Instalar el Equipo de Ruedas / Installation du kit de roue

Slide the axle pin(A) through the wheel(B) and mount point on the frame and flat washer(D). Secure them with cotter pin(C).

Deslice el sujetador del eje (A) a través de la rueda(B) y del punto de montaje en el marco(D), y asegure bien la rueda con la chaveta (C).

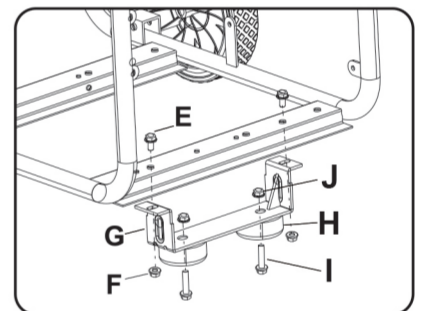
Glissez les éléments de l'essieu (A) à la roue (B) et montez le point sur le cadre et la rondelle plat (D). Fixez les avec la goupille (C).



Attach the rubber support (H) to the support leg (G) with flange bolt (I) (M6X25) and flange lock nut(J) (M6). Attach the support leg (G) to the generator frame with flange bolt (E) (M8X16) and flange lock nut(F) (M8).

Adjunte la soporte de goma (H) al pata de apoyo(G) con los tornillos con brida(I)(M6x25) y las contratuercas con brida (J) (M6). Adjunte la pata de apoyo (G) al marco del generador con los tornillos con brida E (M8x16) y las contratuercas con brida (F) (M8).

Fixer le palier en caoutchouc (H) à la jambe d'appui (G) au moyen de vis de bride (I) (M6x25) et les contre-écrous à brides (J) (M6). Fixez le pied d'appui (G) au châssis du générateur avec des vis de bride E (M8x16) et écrous de bride (F) (M8).



3 Battery Cable Connection / Conexión por Cable de la Batería / La connexion du câble de batterie

You will need to use 8mm box wrenches to connect the battery cables to battery.

NOTE: The generator comes equipped with the positive red cable(red boot) already attached.

1. Verify the positive (+) battery cable (red boot) is securely tightened to the positive (+) battery post. Make sure boot is over battery post

2. Remove bolt M5X10 and M5 nut from black cable ring

3. Remove vinyl cap from the negative(-) battery post. Locate negative (-) black cable and route to the negative(-) battery post. Tight the cable with bolt M5X10 and M5 nut. Cover the post with black boot

Usted tendrá que utilizar llaves de la caja de 8 mm para conectar los cables de la batería a la batería.

Nota: El generador viene equipado con el cable rojo positivo (caja roja) ya adjunto.

1. Verifique que el cable de la batería positivo (+) (caja roja) está bien ajustado a la base de la batería positiva (+).

Asegúrese de que la caja está encima de la base de la batería

2. Quite el tornillo M5X10 y la tuerca M5 del anillo del cable negro

3. Quite la tapa de vinilo de la base de batería negativa (-). Sitúe el cable negro negativo (-) y dirígelo hacia la base de batería negativa (-). Ajuste bien el cable con el tornillo M5X10 y la tuerca M5. Tape la base con la caja negra

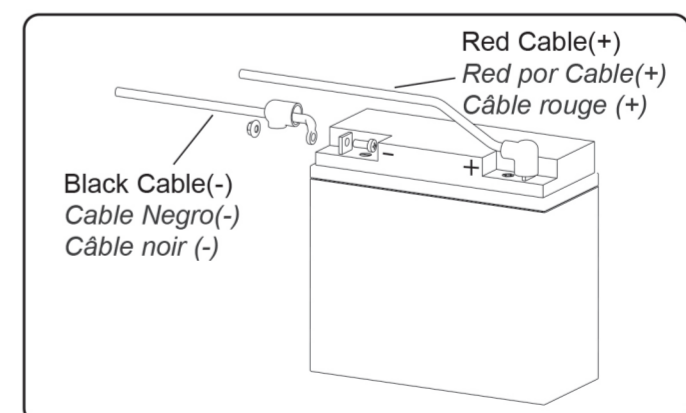
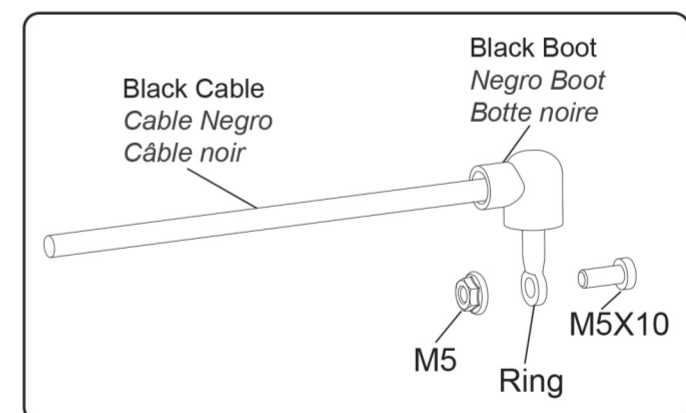
Vous aurez besoin d'utiliser des clés à douille de 8mm pour connecter les câbles de batterie à la batterie.

Note: Le générateur est équipé avec le câble rouge positif (botte rouge) déjà fixée.

1. Vérifiez le câbledela batterie positif (+) (botte rouge) est bien serré à la bornepositive de la batterie (+). Assurez le botte est en haut de la batterie

2. Enlevez la vis de M5X10 et écrou de M5 de la circle de câble noir

3. Enlevez le capuchon de vinyle à partir du pôle négatif de batterie (-). Localisez le pôle négatif du câble noir et connectez au pôle négatif de la batterie (-). Serrez le câble avec la vis de M5x10 et écrou de M5. Couvrez le pôle avec botte noire

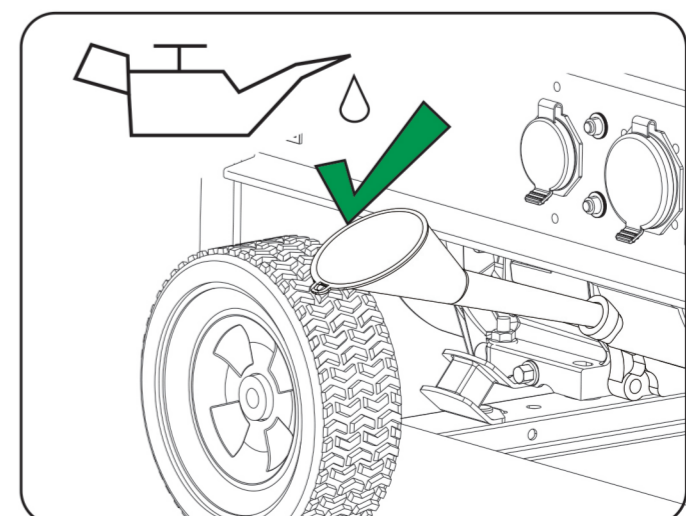


4 Add Lubricant / Añadir lubricante / Ajouter Lubrifiant

Use a funnel to pour provided engine oil into engine. Fill to the upper mark of the oil dipstick H.

Utilice un embudo para verter el aceite de motor facilitado en el motor. Llénelo hasta la marca superior de la varilla de medición H.

Utilisez un entonnoir pour verser de l'huile fourni à la moteur jusqu'à la marque supérieure de jauge d'huile H.

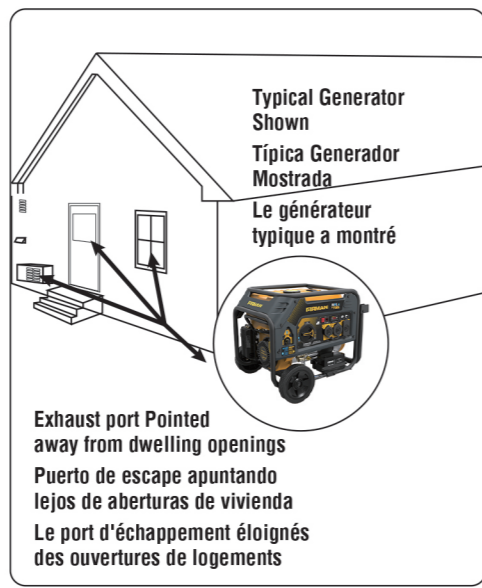


5 Add Fuel and Start Generator / Añadir combustible y arranque del generador / Ajouter carburant et démarrage Générateur

Move generator outside to a flat, level surface, away from doors, windows and vents.

Traslade el generador al exterior, a una superficie llana y nivelada, lejos de puertas, ventanas y conductos de ventilación.

Déplacez le générateur dehors sur une surface plane, loin des portes, fenêtres et des soupirlais.



⚠ DANGER

Using a generator indoors CAN KILL YOU IN MINUTES. Generator exhaust contains carbon monoxide. This is a poison you cannot see or smell.

NEVER use inside a home or garage, EVEN IF doors and windows are open.

Only use OUTSIDE and far away from windows, doors, and vents.

Avoid other generator hazards. READ MANUAL BEFORE USE.

⚠ PELIGRO

Utilizar un generador en interiores PUEDE PROVOCAR LA MUERTE EN CUESTIÓN DE MINUTOS. Los gases del generador contienen monóxido de carbono, el cual es una sustancia venenosa que no puede verse ni olerse.

Nunca lo utilice dentro de la casa o garaje, INCLUSO SI están abiertas las puertas y ventanas.

Sólo úselo EN EXTERIORES bien alejado de ventanas, puertas y conductos.

Evite otros peligros del generador. LEA EL MANUAL ANTES DE USAR.

⚠ DANGEREUX

Utiliser un générateur à l'intérieur peut vous tuer en quelques minutes. Des gaz d'échappement du générateur contiennent du monoxyde de carbone. C'est un poison qu'on ne peut pas le voir ou sentir.

Ne jamais utilisez dans une maison ou garage, même si les portes et les fenêtres sont ouvertes.

Utilisez uniquement à l'extérieur et loin des fenêtres, des portes et des soupirlais.

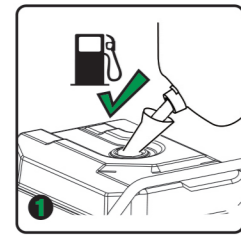
Évitez d'autres risques de générateur. LISEZ LE MANUEL AVANT DE L'UTILISER.

⚠ WARNING Do not overload generator or electrical cords. Consult operation manual.

⚠ ADVERTENCIA No sobrecargue el generador o los cables eléctricos. Consulte el manual de operación

⚠ AVERTISSEMENT Ne surchargez le générateur ou les cordons électriques. Consultez le manuel de fonctionnement

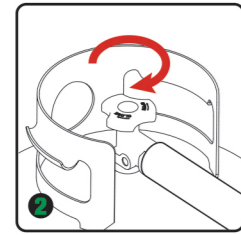
GAS / GAS / GAZ



1. Use clean/fresh regular UNLEADED gasoline with a minimum 87 octane

1. Use gasolina regular SIN PLOMO y limpia/nueva con un mínimo de 87 octanos

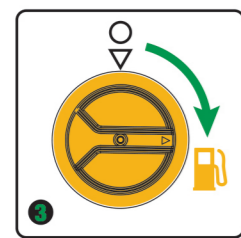
1. Utilisez l'essence sans plomb fraîche /propre régulier avec un indice d'octane 87 minimum



2. Make sure the LPG cylinder knob is fully closed

2. Asegúrese de que la perilla del cilindro de GLP está totalmente cerrada

2. Assurez-vous que le bouton de cylindre GPL est complètement fermée

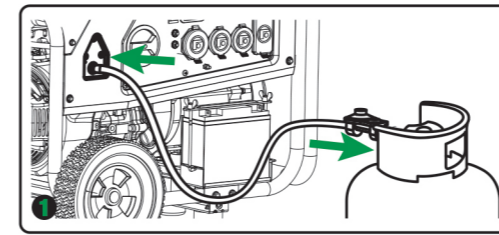


3. Turn the fuel selector switch to GAS position

3. Girar el selector de combustible a la posición GAS

3. Tournez le sélecteur de carburant sur la position GAZ

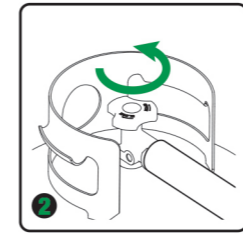
LPG / GLP / LPG



1. Connect the regulator to both LPG cylinder and generator.

1. Conectar el regulador al tanto de botellas de GLP y el generador.

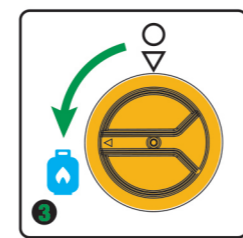
1. Branchez le régulateur à la fois le LPG cylindre et générateur.



2. Fully open the LPG cylinder knob

2. Abrir completamente el mando del cilindro de GLP

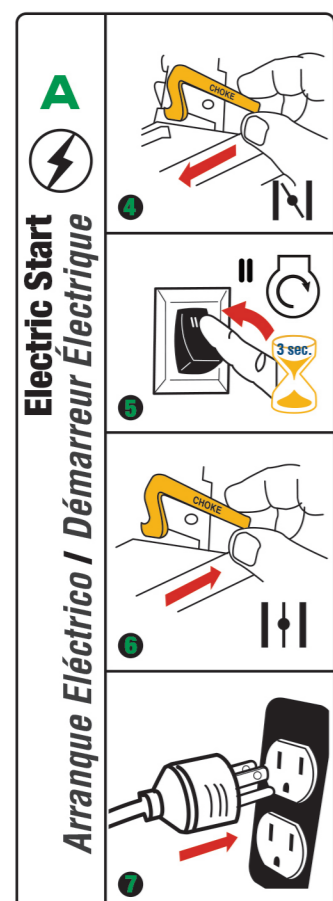
2. Ouvrez complètement le bouton de cylindre LPG



3. Turn the fuel selector switch to LPG position

3. Girar el selector de combustible a la posición GLP

3. Tournez le sélecteur de carburant sur la position LPG



4. Move choke lever located on engine to START position

5. Flip the engine switch to the START (II) position

6. Move choke lever to RUN position

7. Plug in items to be powered, using only grounded extension cords

4. Mueva la palanca del estrangulador situada en el motor, hacia la posición de START

5. Activa el interruptor del motor a la posición START (II)

6. Mueva la palanca del estrangulador a la posición RUN

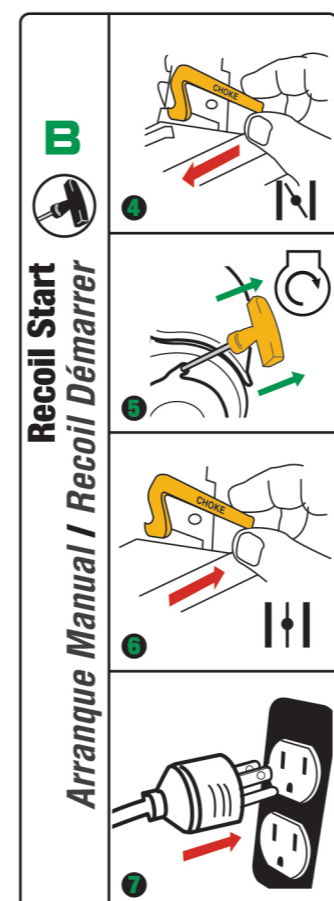
7. Conecte los elementos para tener potencia, usando solamente cables de extensión en tierra

4. Tournez le levier d'étouffer situé le moteur à la position START (démarrage)

5. Pivotez la commutateur de moteur à la position START (II) (fonctionnement)

6. Tournez le levier d'étouffer à la position RUN (fonctionnement)

7. Branchez des points à lancer par utilisant seulement le câble de mise à la terre



4. Move choke lever located on engine to START position

5. Pull cord starter to start engine

6. Move choke lever to RUN Position

7. Plug in items to be powered, using only grounded extension cords

4. Mueva la palanca del estrangulador situada en el motor, hacia la posición de START

5. Estire la cuerda de arranque para poner en marcha el motor

6. Mueva la palanca del estrangulador a la posición RUN

7. Conecte los elementos para tener potencia, usando solamente cables de extensión en tierra

4. Tournez le levier d'étouffer situé le moteur à la position START (démarrage)

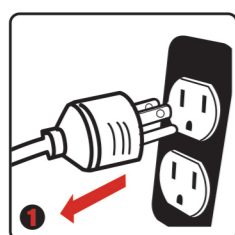
5. Tirez du lanceur pour démarrer le moteur

6. Tournez le levier d'étouffer à la position RUN (fonctionnement)

7. Branchez des points à lancer par utilisant seulement le câble de mise à la terre

6 Shutdown and Storage / Apagado y Almacenamiento / L'Arrêt et le stockage

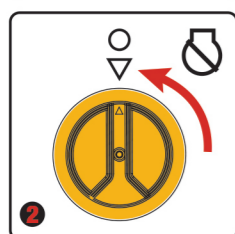
GAS / GAS / GAZ



Remove any load from the generator

Retire cualquier carga del generador

Enlevez toute la charge du générateur

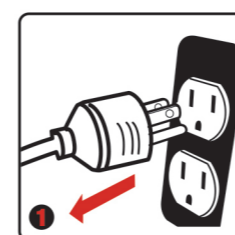


Turn the fuel selector switch to OFF (O) position

Girar el selector de combustible a la posición OFF (O)

Tournez le sélecteur de carburant sur OFF position(O)

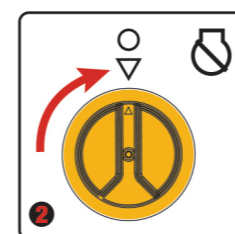
LPG / GLP / LPG



Remove any load from the generator

Retire cualquier carga del generador

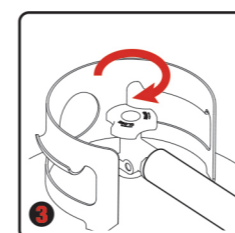
Enlevez toute la charge du générateur



Turn the fuel selector switch to OFF (O) position

Girar el selector de combustible a la posición OFF (O)

Tournez le sélecteur de carburant sur OFF position(O)



Fully close the LPG cylinder knob

Cierre completamente la perilla del cilindro de GLP

Fermez complètement le bouton de cylindre LPG

If generator is to be stored for longer than 30 days, refer to The operator's manual for further instruction.

Si el generador debe estar almacenado durante más de 30 días, consulte el manual del operador para más información.

Si el generador debe estar almacenado durante más de 30 días, consulte el manual del operador para más información.