

FIRMAN[®]

OWNER'S MANUAL

1/2" NATURAL GAS (NG) QUICK CONNECT HOSE KIT ASSEMBLY (10 FT)



MODEL NUMBER

1805

Rev Level:00

IMPORTANT: Read all safety precautions and instructions carefully before operating equipment.



Ensure engine is stopped and level before performing any maintenance or service.

Record product information to reference when ordering parts or obtaining warranty coverage.

Serial Number: _____

Purchase Date: _____

P/N:380747002 Rev 00

Natural Gas (NG) Quick Connect Hose Kit Assembly (10 ft)

Thank you for purchasing a FIRMAN product. This manual contains safety information to make you aware of the hazards and risk associated with this product and how to avoid them. It is important that you read and understand these instructions thoroughly before attempting to start or operate this product. Save this manual for future reference.

All information in this publication is based on the latest production information available at the time of approval of printing. The manufacture reserves the right of change, alter or otherwise improve this product and this documentation at any time without prior change.

PARTS INCLUDED IN THIS KIT:

A-10 ft. Natural Gas (NG) Hose Assembly with SAE 1/2" Flare Female (Swivel) and Quick Connect Male (Figure1A).

B-Quick Connect Adapter with 1/2" NPT Female and Quick Connect Female (Socket) Connectors (Figure1B).

C-Coupling with SAE 1/2" Flare Male and SAE 3/8" Flare Female (Figure1C).

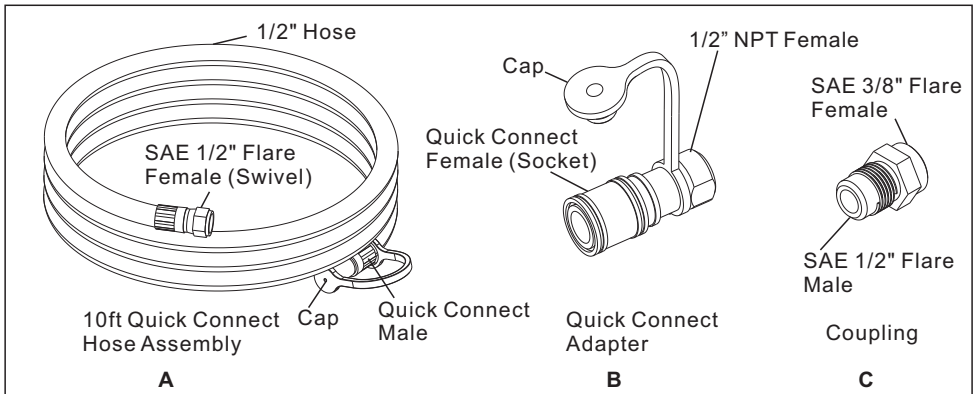


Figure 1

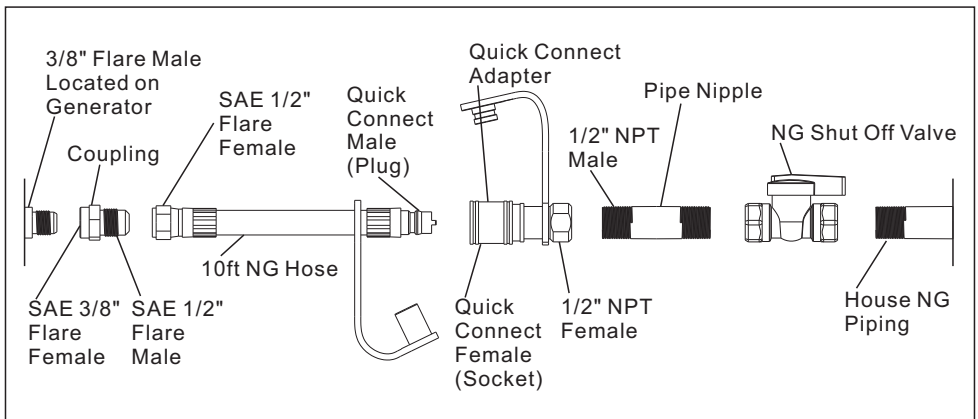


Figure 2

IMPORTANT SAFETY INFORMATION

WARNING

- To reduce the risk of injury, user must read and understand the operator's manual for their Natural Gas (NG) generator and this manual. Ensure compatibility and fit before using any accessory. Do not use an accessory if a port is damaged or missing. If you are not comfortable performing any of the functions described in this manual, take your unit to an authorized service center.
- This product is intended only for use outdoors with portable Natural Gas (NG) generator that may be moved for convenience of operation. Connected hose assembly shall be of adequate length and capacity for the intended application.
- Connection to outdoor gas piping must be done by a certified plumber.
- Installation must be made in accordance with any local codes or regulations, or in the absence of local codes or regulations, in accordance with the National Fuel Gas Code (NFPA 54/ANSI Z223.1).
- The hose and fittings should be visually inspected periodically to determine that they have not been damaged and are suitable for continued use.
- The hose and fittings are designed for movement after installation, but must not be kinked, twisted or torqued.
- Protect hose and fittings from dust, dirt, and damage when not in use. Insert plastic plug in the socket and the cap over the hose end plug whenever the hose is removed from socket.
- Only use the provided quick connect adapter with provided hose assembly.
- If your home has no outside Natural Gas (NG) piping, a connection must be installed by a certified plumber in accordance with any local codes or regulations, or in the absence of local codes or regulations, in accordance with the National Fuel Gas Code (NFPA 54/ANSI Z223.1).
- Remember that whichever fuel delivery system or type of vapor fuel used, the fuel pressure at the demand regulator installed on the engine generator must be between 0.25 and 0.40 PSI. (7-11 inches of water column or 4 and 6 oz. of water column). Any lower pressure and the unit will starve for fuel under load. If the hose and quick connect adapter are properly connected and still not getting gas, delivery pressure needs to be verified. For pressure greater than 0.5 PSI, make sure that an in-line regulator is present. This additional regulator is NOT provided with this kit. Another concern would be rating if hose and quick connect adapter. Both the hose and the quick connect adapter are only rated to 0.5 PSI.
- The hose assembly, fittings, valves and adapters must be inspected and tested (leak test) before each use for leaks or sign of damages.

LEAK TEST INSTRUCTION:

DANGER

Natural Gas (NG) is highly flammable and explosive. Fire or explosion can cause severe burns or death or property damage.

- DO NOT use open flame to test for gas leaks.
- DO NOT perform leak test near any potential source of ignition.
- DO NOT smoke while performing leak test.

Follow below instruction for leak test:

1. Connect the Quick Connect Adapter (**Adapter**) to House Natural Gas (NG) Piping. Make sure there is NG Shut Off Valve (**Valve**) is present (Figures 3 and 4). Make sure the Quick Connect Hose Assembly (**Hose**) is NOT connected to the **Adapter** before proceeding.

NOTE: The male outlet of the house piping must be 1/2" NPT Male. If not ,additional fittings will be needed to complete the installation. The additional fittings are not included.

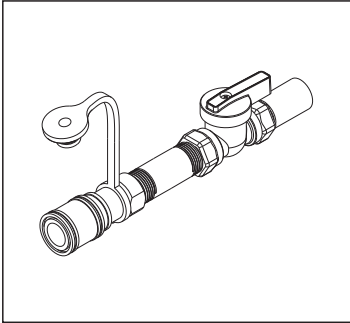


Figure 3

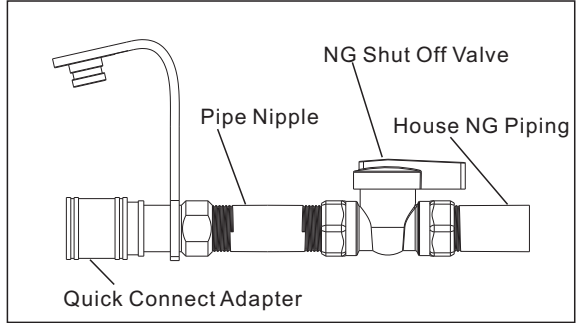


Figure 4

CAUTION: The thread size and type of the fittings and connections should be compatible with each other. Note that using incompatible fittings will alter the gas flow, which may be a safety concern. Use gas resistant pipe sealant(dope) and gas PTFE thread seal tape for sealing.

2. Turn on gas supply.

3. Check all the connections and joints with ammonia free soapy water solution or leak detection solution. Bubbles that appear to grow in size are the indication of a gas leak (Figures 5 and 6).

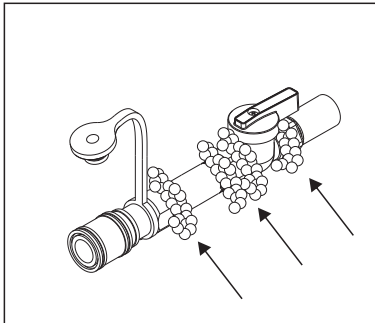


Figure 5

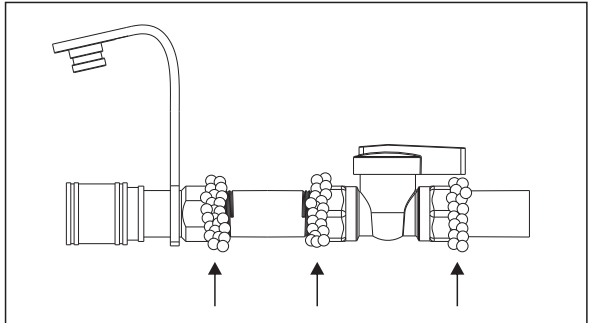


Figure 6

4. If there is a leak, turn off the gas and then tighten fittings until bubbles do not appear at the joints. Use gas resistant pipe sealant(dope) and gas PTFE thread seal tape if it is needed.

If you cannot stop the gas leak, turn off the gas supply and have a qualified gas service technician perform a repair. **DO NOT** attempt to use the **Hose** until all gas leaks have been repaired.

5. Connect the **Coupling** to **Generator**, then connect the **Hose** to both **Generator** and **Quick Connect Adapter**. Make sure the **Generator** is turned **OFF** before connecting the **Hose** to the **Generator** (Figure 7).

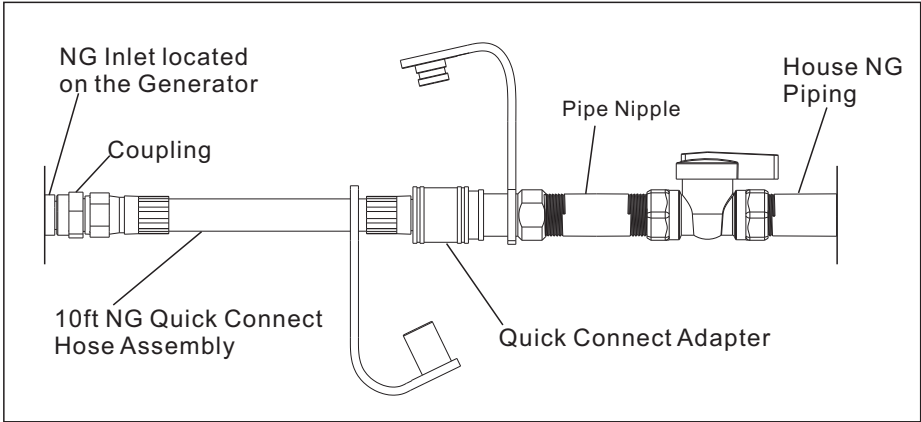


Figure 7

To connect the **Hose** to the **Quick Connect Adapter**, pull back on the sleeve portion of the **Adapter** and insert the male connector of the **Hose** into the socket (female) part of the **Adapter**. Release the sleeve and continue pushing the **Hose** into the socket until the sleeve snaps into the locked position. Connect other side of the **Hose** to the NG inlet connector located on the **Generator**.

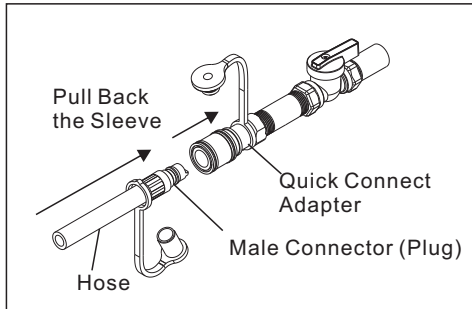


Figure 8

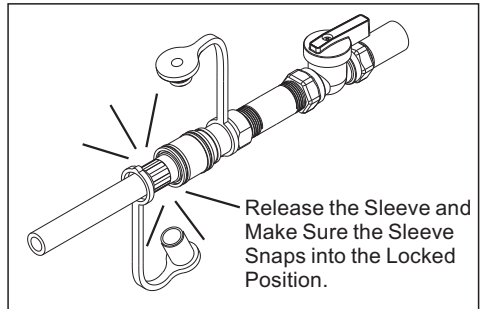


Figure 9

6. Turn on gas supply.
7. Check all the connections and joints with ammonia free soapy water solution or leak detection solution. Bubbles that appear to grow in size are the indication of a gas leak (Figure 10).

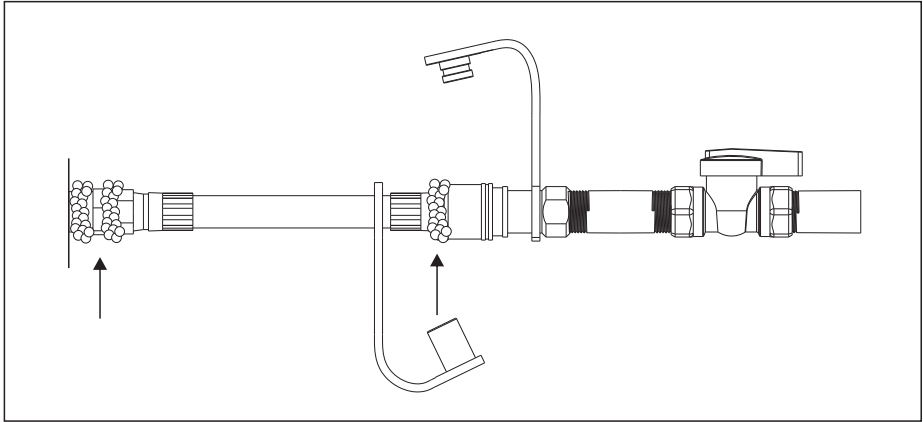


Figure 10

8. If there is a leak, turn off the gas and then tighten fittings until bubble do not appear at the joints. Use gas PTFE thread seal tape for sealing, if it is needed. If you cannot stop the gas leak, turn off the gas supply and have a qualified gas service technician perform a repair. **DO NOT** attempt to use the kit until all gas leaks have been repaired.

9. Rinse off the leak test solution with clean water after performing the leak test.

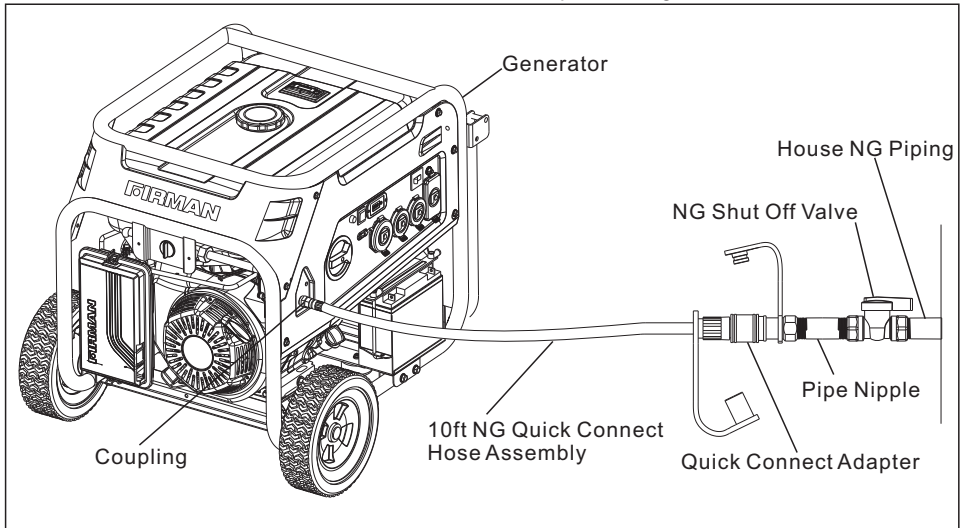


Figure 11

Firman Power Equipment Inc.

8716 West Ludlow Dr. Suite #6

Peoria, AZ 85381

www.firmanpowerequipment.com

FIRMAN®

LE MANUEL DU PROPRIÉTAIRE 1/2" ENSEMBLE DE TUYAU DE TUYAU À CONNEXION RAPIDE POUR GAZ NATUREL (NG)



MODELO N°
1805
Nivel rev:00

IMPORTANTE: Lea detenidamente todas las instrucciones y precauciones de seguridad antes de operar con el equipo. Asegúrese de que el motor está parado y nivelado antes de realizar ningún mantenimiento o servicio.



Guarde la información del producto como referencia de consulta al realizar pedidos de piezas u obtener la cobertura de la garantía.

Número de serie: _____

Fecha de compra: _____

P/N:380747002 Rev 00

Conjunto De Manguera De Conexión Rápida De Gas Natural (ng) (10 Pies)

Gracias por comprar un producto FIRMAN. Este manual contiene información de seguridad para informarle sobre los peligros y riesgos asociados con este producto y cómo evitarlos. Es importante que lea y comprenda a fondo estas instrucciones antes de intentar iniciar u operar este producto. Guarde este manual para futuras referencias.

Toda la información en esta publicación se basa en la información de producción más reciente disponible en el momento de la aprobación de la impresión. El fabricante se reserva el derecho de cambiar, alterar o mejorar este producto y esta documentación en cualquier momento sin cambios previos.

PARTES INCLUIDAS EN ESTE KIT:

- A-**Ensamblaje de manguera de gas natural (NG) de 10 pies con conectores macho hembra de 1/2 "(giratorios) y de conexión rápida (Figura 1A).
- B-**Adaptador de conexión rápida con conectores hembra de 1/2 "NPT y conexión rápida (hembra) (Figura 1B).
- C-**Acoplamiento con SAE 1/2 "Flare Male y SAE 3/8" Flare Female (Figura 1C).

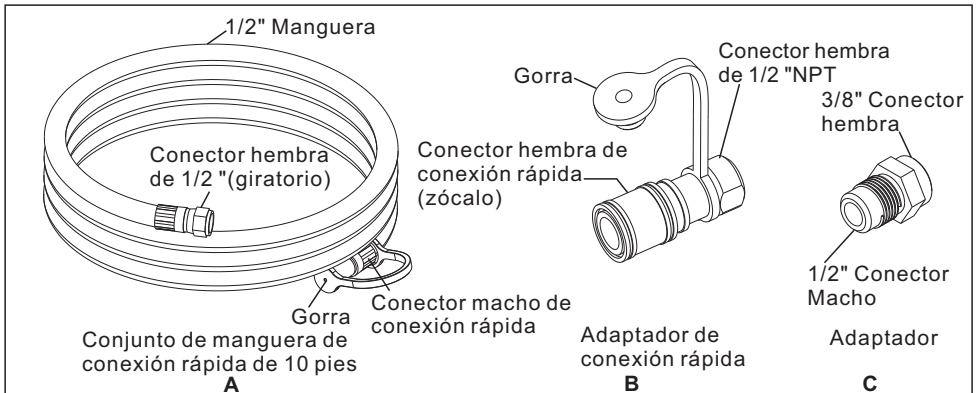


Figura 1

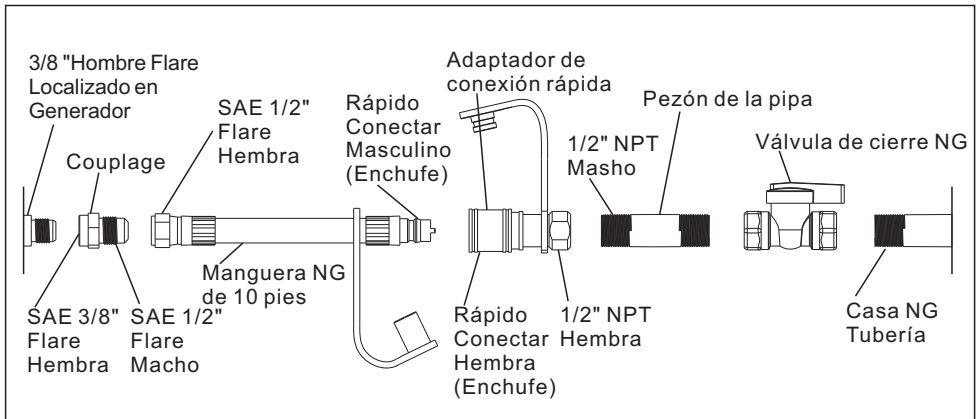


Figura 2

INFORMACION DE SEGURIDAD IMPORTANTE



ADVERTENCIA

- Para reducir el riesgo de lesiones, el usuario debe leer y comprender el manual del operador para su generador de gas natural (NG) y este manual. Asegure la capacidad de peinado y ajuste antes de usar cualquier accesorio. No use un accesorio si un puerto está dañado o falta. Si no se siente cómodo realizando alguna de las funciones descritas en este manual, lleve su unidad a un centro de servicio autorizado.
- Este producto está diseñado solo para uso en exteriores con un generador portátil de gas natural (GN) que se puede mover para mayor comodidad de operación. El conjunto de la manguera conectada debe tener la longitud y la capacidad adecuadas para la aplicación prevista.
- La conexión a la tubería de gas exterior debe ser realizada por un plomero certificado.
- La instalación debe realizarse de acuerdo con los códigos o regulaciones locales, o en ausencia de códigos o regulaciones locales, de acuerdo con el Código Nacional de Gas Combustible (NFPA 54 / ANSI Z223.1)
- La manguera y los accesorios deben inspeccionarse visualmente periódicamente para determinar que no hayan sido dañados y que sean adecuados para su uso continuo.
- La manguera y los accesorios están diseñados para su movimiento después de la instalación, pero no deben estar doblados, torcidos o torqueados.
- Proteja la manguera y los accesorios contra el polvo, la suciedad y los daños cuando no estén en uso. Inserte el tapón de plástico en el zócalo y la tapa sobre el tapón del extremo de la manguera cada vez que retire la manguera del zócalo.
- Utilice únicamente el adaptador de conexión rápida provisto con el conjunto de manguera provisto.
- Si su hogar no tiene tuberías externas de gas natural (GN), un plomero certificado debe instalar una conexión de acuerdo con los códigos o regulaciones locales, o en ausencia de códigos o regulaciones locales, de acuerdo con el Código Nacional de Gas Combustible (NFPA 54 / ANSI Z223.1).
- Recuerde que sea cual sea el sistema de suministro de combustible o el tipo de combustible de vapor utilizado, la presión del combustible en el regulador de demanda instalado en el generador del motor debe estar entre 0.25 y 0.40 PSI. (7-11 pulgadas de columna de agua o 4 y 6 oz de columna de agua). Cualquier presión más baja y la unidad se morirá de hambre de combustible bajo carga. Si la manguera y el adaptador de conexión rápida están bien conectados y aún no reciben gas, se debe verificar la presión de entrega. Para presiones superiores a 0,5 PSI, asegúrese de que haya un regulador en línea presente. Este regulador adicional NO se proporciona con este kit. Otra preocupación sería calificar si la manguera y el adaptador de conexión rápida. Tanto la manguera como el adaptador de conexión rápida solo tienen una clasificación de 0.5 PSI.
- El conjunto de la manguera, los accesorios, las válvulas y los adaptadores se deben inspeccionar y probar (prueba de fugas) antes de cada uso para detectar fugas o signos de daños.

INSTRUCCIÓN DE PRUEBA DE FUGAS:



PELIGRO

El gas natural (GN) es altamente inflamable y explosivo. Un incendio o una explosión pueden causar quemaduras graves o la muerte o daños a la propiedad.

- NO use la llama abierta para detectar fugas de gas.
- NO realice una prueba de fugas cerca de ninguna fuente potencial de ignición.
- NO fume mientras realiza la prueba de fugas.

Siga las instrucciones a continuación para la prueba de fugas:

1. Conecte el adaptador de conexión rápida (**adaptador**) a la tubería de gas natural (NG) de la casa. Asegúrese de que haya una válvula de cierre de NG (**válvula**) presente (Figuras 3 y 4). Asegúrese de que el conjunto de manguera de conexión rápida (**manguera**) NO esté conectado al adaptador antes de continuar.

NOTA: La salida macho de la tubería de la casa debe ser 1/2" NPT macho. Si no, se necesitarán accesorios adicionales para completar la instalación. Los accesorios adicionales no están incluidos.

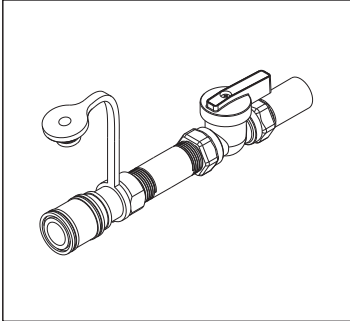


Figura 3

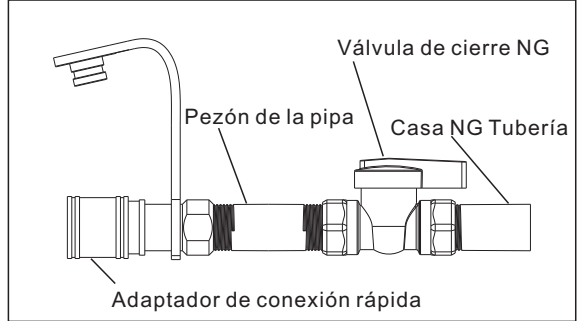


Figura 4

PRECAUCIÓN: El tamaño de la rosca y el tipo de los accesorios y conexiones deben ser compatibles entre sí. Tenga en cuenta que el uso de accesorios incompatibles alterará el seguimiento del gas, lo que puede ser un problema de seguridad. Use sellador de tubería resistente a los gases (impurezas) y cinta de sellado con rosca de PTFE para gas.

2. Encienda el suministro de gas.

3. Verifique todas las conexiones y juntas con una solución de agua jabonosa sin amoníaco o una solución de detección de fugas. Las burbujas que parecen crecer en tamaño son la indicación de una fuga de gas (Figuras 5 y 6).

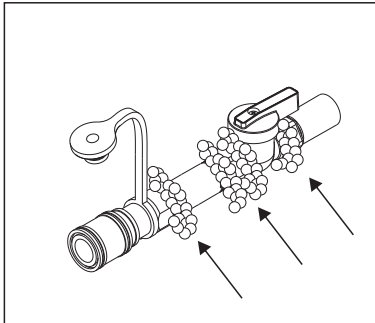


Figura 5

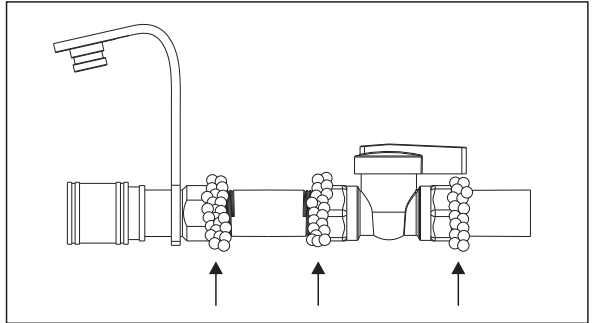


Figura 6

4. Si hay una fuga, apague el gas y luego ajuste los accesorios hasta que no aparezcan burbujas en las juntas. Use sellador de tubería resistente a los gases (impurezas) y cinta de sellado de roscas de PTFE si es necesario. Si no puede detener la fuga de gas, apague el suministro de gas y haga que un técnico de servicio de gas calificado realice una reparación. NO intente usar la manguera hasta que todas las fugas de gas hayan sido reparadas.

5. Conecte el acoplamiento al generador, luego conecte la manguera al generador y al adaptador de conexión rápida. Asegúrese de que el generador esté apagado antes de conectar la manguera al generador (Figura 7).

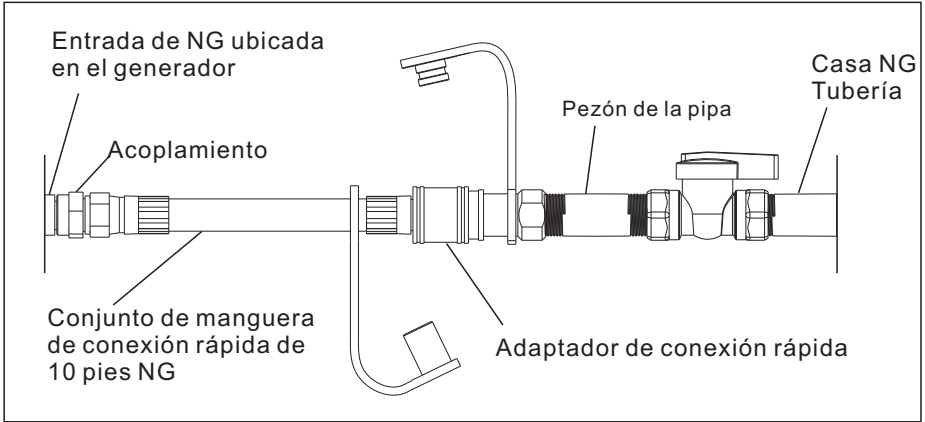


Figura 7

Para conectar la manguera al adaptador, tire de la parte de la manga del adaptador e inserte el conector macho de la manguera en la parte del zócalo (hembra) del adaptador. Suelte el manguito y continúe presionando la manguera en el zócalo hasta que encaje en la posición de bloqueo. Conecte el otro lado de la manguera al conector de entrada de NG ubicado en el generador.

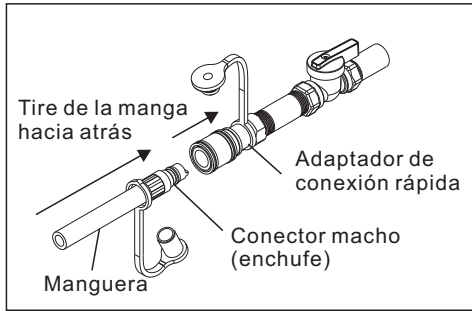


Figura 8

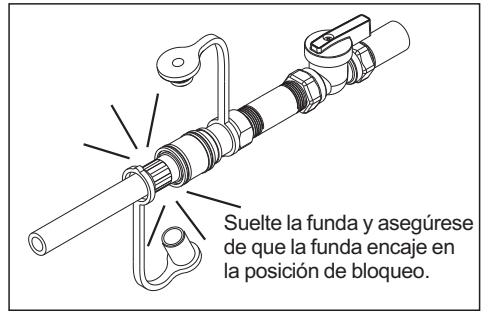


Figura 9

6. Encienda el suministro de gas.

7. Verifique todas las conexiones y juntas con una solución de agua jabonosa sin amoníaco o una solución de detección de fugas. Las burbujas que parecen crecer en tamaño son la indicación de una fuga de gas (Figura 10).

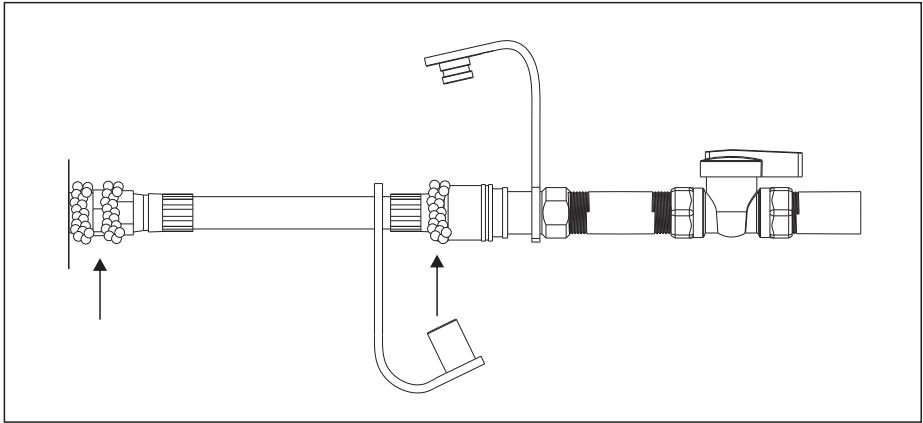


Figura 10

8. Si hay una fuga, apague el gas y luego apriete los accesorios hasta que no aparezcan burbujas en las juntas. Use cinta de sello de rosca de PTFE de gas para sellar, si es necesario. Si no puede detener la fuga de gas, apague el suministro de gas y haga que un técnico de servicio de gas calificado realice una reparación.

NO intente usar el kit hasta que todas las fugas de gas hayan sido reparadas.

9. Enjuague la solución de prueba de fugas con agua limpia después de realizar la prueba de fugas.

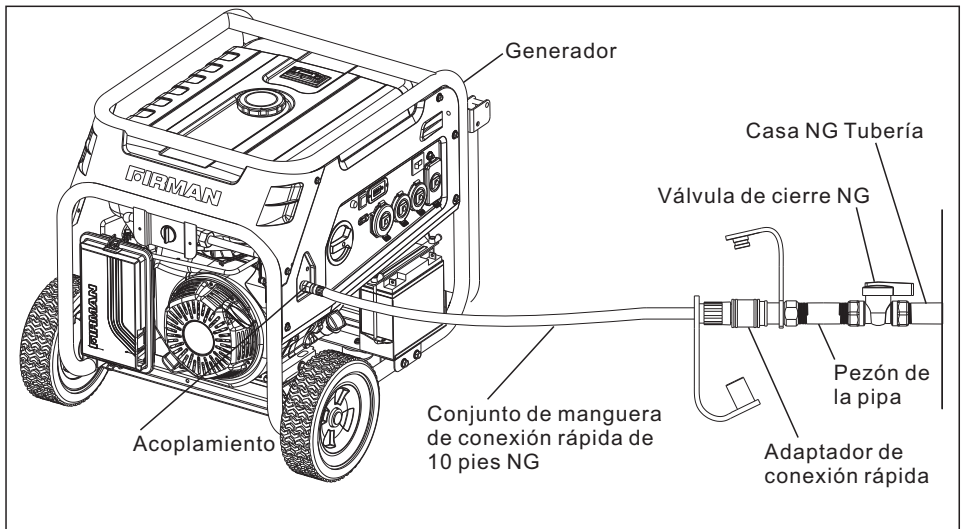


Figura 11

Firman Power Equipment Inc.

8716 West Ludlow Dr. Suite #6

Peoria, AZ 85381

www.firmanpowerequipment.com

FIRMAN[®]

MANUEL DE PROPRIÉTAIRE

1/2" CONJUNTO DEL JUEGO DE MANGUERAS DE CONEXIÓN RÁPIDA DEL GAS NATURAL (NG) (10 pies)



NUMÉRO DE MODÈLE

1805

Niveau:00

IMPORTANT: lisez toutes les précautions et instructions de sécurité avec grand soin avant d'opérer l'équipement.



Assurez que le moteur s'arrête et le niveau avant d'appliquer aucun entretien ou service.

Enregistrez l'information du produit comme référence lors de la commande de pièces ou d'obtenir la couverture de garantie.

Numéro en Série: _____

Date D'achat: _____

P/N:380747002 Rev 00

Ensemble De Tuyau De Raccordement Rapide Au Gaz Naturel (GN) (10 Pi)

Merci d'avoir acheté un produit FIRMAN. Ce manuel contient des informations de sécurité vous informant des dangers et des risques associés à ce produit et de la manière de les éviter. Il est important que vous lisiez et compreniez ces instructions attentivement avant de commencer à utiliser ou d'utiliser ce produit. Conservez ce manuel pour référence future.

Toutes les informations dans cette publication sont basées sur les dernières informations de production disponibles au moment de l'approbation de l'impression. Le fabricant se réserve le droit de modifier, d'améliorer ou d'améliorer le produit et la documentation à tout moment, sans modification

PIÈCES INCLUSES DANS CE KIT:

A-Ensemble de tuyau de gaz naturel (GN) de 10 pi avec connecteurs femelles évasés de 3/8" (pivot) et connecteurs rapides (Figure 1A)

B-Adaptateur de connexion rapide avec connecteurs femelle (connecteur) femelle à connexion rapide de 3/8" NPT (Figure 1B)

C-Adaptateur avec connecteur SAE 1/2" mâle et 3/8" femelle (Figure 1C).

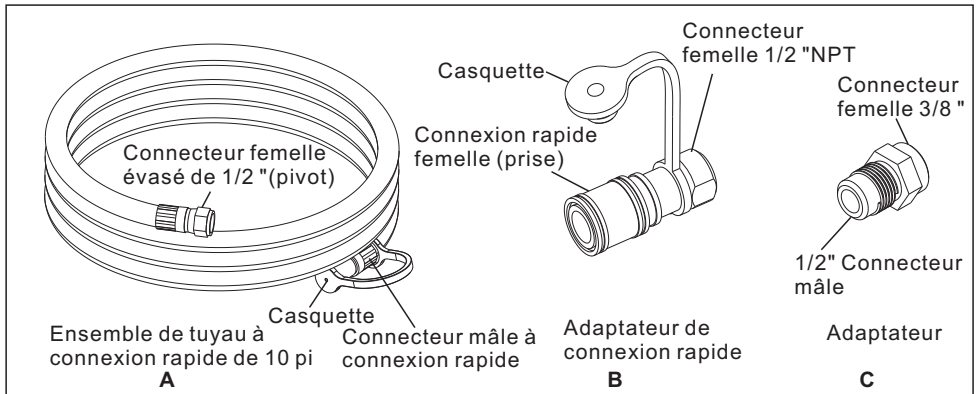


Figure 1

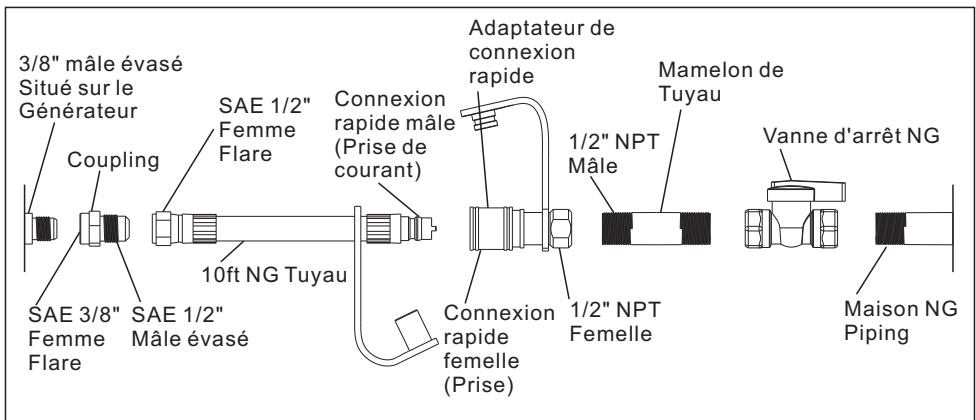


Figure 2

INFORMATIONS IMPORTANTES SUR LA SÉCURITÉ

ATTENTION

- Pour réduire les risques de blessure, l'utilisateur doit lire et comprendre le manuel d'utilisation de son générateur de gaz naturel (GN) et ce manuel. Assurez-vous qu'il est facile à combiner et qu'il est bien ajusté avant d'utiliser un accessoire. N'utilisez pas d'accessoire si un port est endommagé ou manquant. Si vous ne maîtrisez pas les fonctions décrites dans ce manuel, amenez votre appareil dans un centre de service autorisé.
- Ce produit est uniquement destiné à être utilisé à l'extérieur avec un générateur portable à gaz naturel (GN) pouvant être déplacé pour des raisons de commodité. L'ensemble de tuyau raccordé doit avoir une longueur et une capacité adéquates pour l'application envisagée.
- Le raccordement à la tuyauterie de gaz extérieure doit être effectué par un plombier agréé.
- L'installation doit être effectuée conformément aux codes et réglementations locaux, ou en l'absence de tels codes ou réglementations, conformément au code de gaz naturel (NFPA 54 / ANSI Z223.1).
- Le tuyau et les raccords doivent faire l'objet d'une inspection visuelle périodique afin de déterminer s'ils ne sont pas endommagés et conviennent à une utilisation continue.
- Le tuyau et les raccords sont conçus pour se déplacer après l'installation, mais ne doivent pas être pliés, tordus ou serrés.
- Protégez le tuyau et les raccords de la poussière, de la saleté et des dommages lorsqu'ils ne sont pas utilisés. Insérez la fiche en plastique dans la prise et le capuchon par-dessus la fiche d'extrémité du tuyau lorsque vous retirez le tuyau de la prise.
- Utilisez uniquement l'adaptateur fourni avec le tuyau fourni.
- Si votre maison n'a pas de tuyauterie extérieure au gaz naturel, un raccord doit être installé par un plombier certifié conformément aux codes et réglementations locaux, ou en l'absence de codes ou de réglementations locaux, conformément au National Fuel Gas Code (NFPA 54 / ANSI Z223.1).
- N'oubliez pas que quel que soit le système d'alimentation en carburant ou le type de vapeur de carburant utilisé, la pression de carburant sur le régulateur à la demande installé sur le générateur du moteur doit être comprise entre 0,25 et 0,40 PSI. (7-11 pouces de colonne d'eau ou 4 et 6 oz de colonne d'eau). Toute pression plus faible et l'unité mourra de faim pour le carburant sous charge. Si le tuyau et l'adaptateur à branchement rapide sont correctement branchés et ne reçoivent toujours pas de gaz, la pression d'alimentation doit être vérifiée. Pour une pression supérieure à 0,5 PSI, assurez-vous qu'un détendeur en ligne est présent. Ce détendeur supplémentaire n'est PAS fourni avec ce kit. Une autre préoccupation serait l'évaluation si tuyau et adaptateur rapide. Le tuyau et l'adaptateur pour branchement rapide ne sont évalués qu'à 0,5 lb / po².
- The hose assembly, fittings, valves and adapters must be inspected and tested (leak test) before each use for leaks or sign of damages.

INSTRUCTION DE TEST DE FUITE:

DANGER

Le gaz naturel (GN) est extrêmement inflammable et explosif. Un incendie ou une explosion peut provoquer des brûlures graves, voire mortelles ou des dégâts matériels.

- NE PAS utiliser de flamme nue pour rechercher des fuites de gaz.
- NE PAS effectuer d'essai d'étanchéité à proximité d'une source d'ignition potentielle.
- NE PAS fumer pendant le test de fuite.

Suivez les instructions ci-dessous pour le test d'étanchéité:

1. Connectez l'adaptateur de connexion rapide (**adaptateur**) à la tuyauterie de gaz naturel du bâtiment. Assurez-vous que la vanne d'arrêt NG (**vanne**) est présente (figures 3 et 4). Assurez-vous que le flexible de connexion rapide (**flexible**) n'est PAS connecté à l'adaptateur avant de continuer.

REMARQUE: La sortie mâle de la tuyauterie de la maison doit être de 1/2 "NPT Male. Sinon, des raccords supplémentaires seront nécessaires pour terminer l'installation. Les raccords supplémentaires ne sont pas inclus.

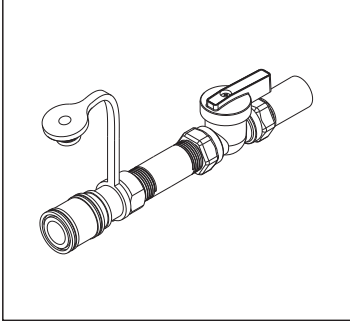


Figure 3

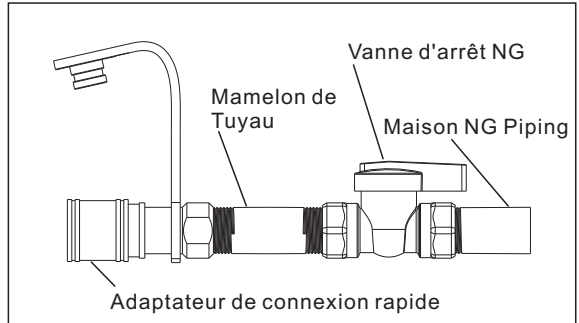


Figure 4

ATTENTION: La taille du filetage et le type des raccords et des connexions doivent être compatibles les uns avec les autres. Notez que l'utilisation de raccords incompatibles modifiera le suivi du gaz, ce qui peut poser un problème de sécurité. Utilisez du mastic pour tuyaux résistant aux gaz (dope) et du ruban fileté pour gaz en PTFE pour sceller.

2. Ouvrir l'alimentation en gaz.

3. Vérifiez toutes les connexions et les joints avec une solution d'eau savonneuse sans ammoniac ou une solution de détection de fuite. Les bulles qui semblent grossir sont l'indication d'une fuite de gaz (Figures 5 et 6).

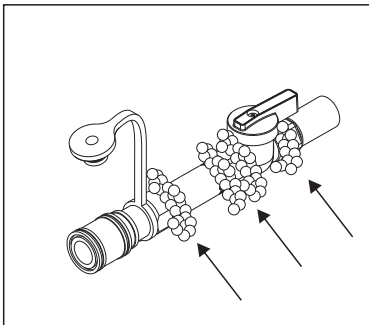


Figure 5

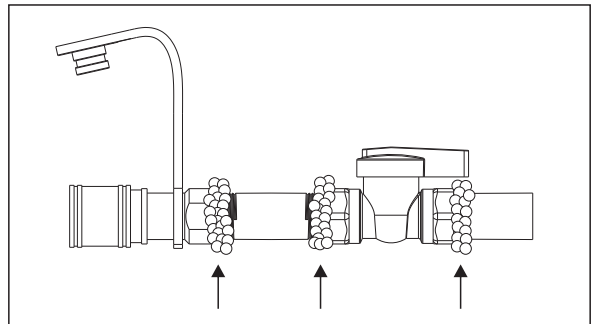


Figure 6

4. En cas de fuite, fermez le gaz, puis serrez les raccords jusqu'à ce que des bulles n'apparaissent pas au niveau des joints. Utilisez du mastic résistant aux gaz (dope) et du ruban adhésif fileté PTFE gaz si nécessaire. Si vous ne pouvez pas arrêter la fuite de gaz, fermez l'alimentation en gaz et faites-le réparer par un technicien qualifié. NE PAS essayer d'utiliser le tuyau tant que toutes les fuites de gaz n'ont pas été réparées.

5. Connectez couplage au générateur, puis connectez le tuyau au générateur et à l'adaptateur de connexion rapide. Assurez-vous que le générateur est éteint avant de connecter le tuyau au générateur (Figure 7).

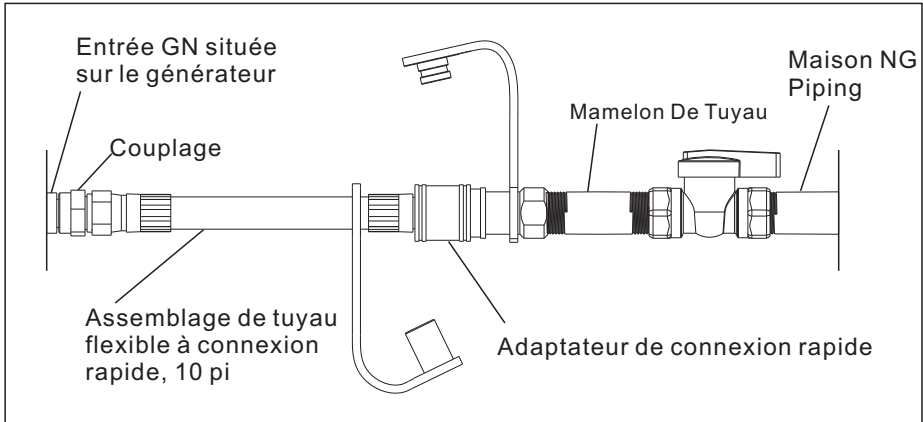


Figure 7

Pour connecter le tuyau à l'adaptateur, tirez sur la partie manchon de l'adaptateur et insérez le connecteur mâle du tuyau dans la prise (femelle) de l'adaptateur. Libérez le manchon et continuez à pousser le tuyau dans la prise jusqu'à ce que le manchon s'enclenche en position verrouillée. Connectez l'autre côté du tuyau au connecteur d'entrée GN situé sur le générateur.

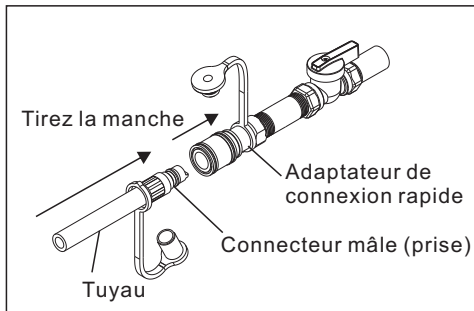


Figure 8

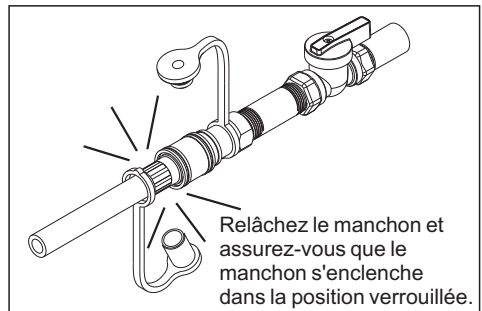


Figure 9

6. Ouvrir l'alimentation en gaz.

7. Vérifiez toutes les connexions et les joints avec une solution d'eau savonneuse sans ammoniac ou une solution de détection de fuite. Les bulles qui semblent grossir sont l'indication d'une fuite de gaz (Figure 10).

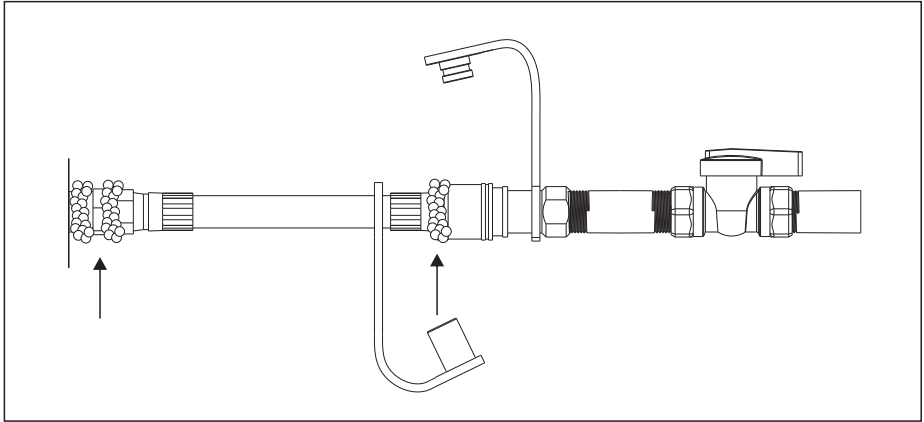


Figure 10

8. En cas de fuite, fermez le gaz, puis serrez les raccords jusqu'à ce que des bulles n'apparaissent pas au niveau des joints. Utilisez du ruban d'étanchéité pour filetage de gaz en PTFE pour sceller si nécessaire. Si vous ne pouvez pas arrêter la fuite de gaz, fermez l'alimentation en gaz et faites-le réparer par un technicien qualifié.

NE PAS essayer d'utiliser le kit tant que toutes les fuites de gaz n'ont pas été réparées.

9. Après avoir effectué le test de fuite, rincez la solution de test de fuite à l'eau claire.

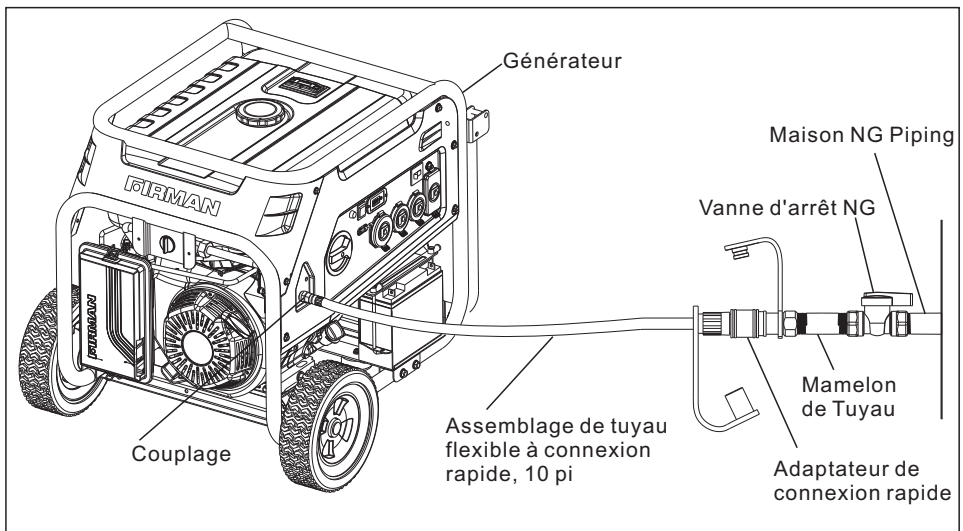


Figure 11

Firman Power Equipment Inc.

8716 West Ludlow Dr. Suite #6

Peoria, AZ 85381

www.firmanpowerequipment.com