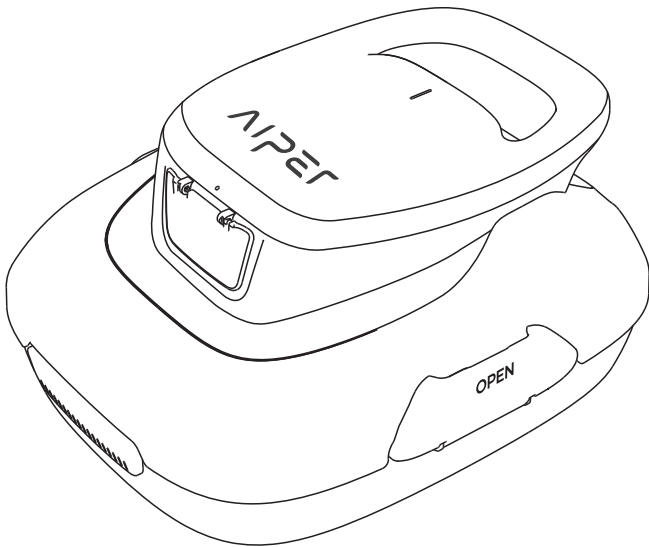


AIPER®

— bring vacation home —

ROBOTIC POOL CLEANER User Manual

Aiper Scuba SE



CONTENTS

English	-----	1-18
Français	-----	19-35
Español	-----	36-52

FCC Statement

Note: This equipment has been tested and found to comply with the limits according to Part 15 of the FCC Rules of a Class B digital device. These limits are designed to provide reasonable protection against harmful interference in a residential installation. This equipment generates, uses, and can radiate radio frequency energy and, if not installed and used in accordance with the instructions, may cause harmful interference to radio communications or persons. However, there is no guarantee that interference will not occur in a particular installation. If this equipment does cause harmful interference to radio or television reception, the user is encouraged to try to correct the interference by one or more of the following measures:

- Reorientate or relocate the receiving antenna.
- Increase the separation between the equipment and receiver.
- Plug the equipment into an outlet on a circuit different from that to which the receiver is connected.
- Consult the manufacturer or an experienced radio/TV technician for help.

Warning

Changes or modifications of this product are not expressly approved by the party responsible for compliance (Aiper), and unauthorized modifications could void the user's authority to operate the equipment.

IC Statements

This device complies with Industry Canada license - ICES-003. Operation is subject to the following two conditions: (1) This device may not cause interference, and (2) This device must accept any interference, including interference that may cause undesired operation of the device.

Compliance Declaration

This device complies with Part 15 of the FCC Rules. Operation is subject to the following two conditions: (1) this device may not cause harmful interference, and (2) this device must accept any interference received, including interference that may cause undesired operation.

Importer: Aiper Intelligent, LLC.

Address: 13851 Ramona Ave, Chino, CA 91710, USA.

Telephone: +1866-850-0666

Thank you for choosing Aiper.

You've now joined a family of millions who have already put their trust in Aiper to take care of their pools and are enjoying the convenience of a pristinely clean pool.

This user manual will help you maintain your device and ensure it performs at its maximum efficiency for years to come. Please take a few moments to read through.

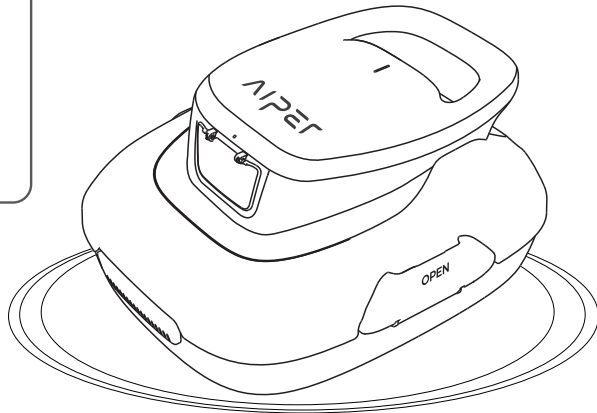
If you have any questions, please visit our website at www.aiper.com and contact our customer service team for assistance or more information.

Aiper Customer Service:

US Toll-Free: 1-866-850-0666

Email: service@aiper.com

Facebook: [@AiperOfficial](https://www.facebook.com/AiperOfficial)



English

CONTENTS

Important Safety Precautions -----	4
1. Structure -----	5
2. Specifications & Working Conditions -----	6
3. Using Your Device -----	7
4. Optional -----	8
5. Charging -----	11
6. Maintenance -----	13
7. Storage -----	16
8. Common Faults -----	17
9. Packing List -----	17
10. Conventional Warranty -----	18

Important Safety Precautions

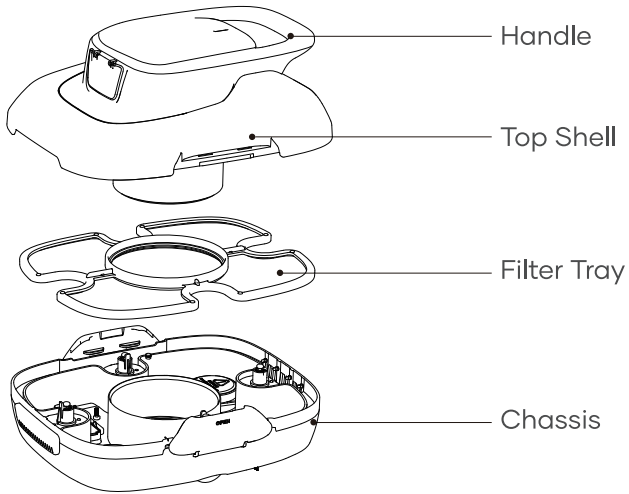
Read this manual carefully and use your device in accordance with the instructions. Aiper is not liable for any damages or injuries caused by improper use.

Instructions:

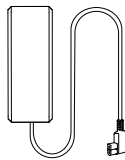
1. Do not operate the device when people or animals are in the pool.
2. Ensure the device is turned off when conducting maintenance, cleaning, or when not in use.
3. Do not allow children to ride the device or play operate it without adult supervision.
4. Only use the original, authorized power adapter.
5. The adapter cord should only be replaced by a qualified electrician.
6. It is strongly recommended to connect the charger to a surge protector when charging.
7. Ensure the charging port is completely dry before charging your device.
8. While charging, the device should be kept in a cool, well-ventilated place. Customers should not over the device while charging as this may lead to overheating or hardware malfunctions.
9. Do not operate the device out of the water, as this may lead to hardware malfunctions or overheating.
10. Only certified professionals should disassemble the (driving kit) of the device.
11. Do not operate the device while running your pool filter.
12. Avoid puncturing the oil sealing of the motor, as this contains grease. If punctured, this may cause a small grease leakage into your pool.
13. Do not store or use the device near anything that generates extreme heat.
14. Do not pierce or bludgeon the device' s shell, as this will cause irreparable damage. Additionally, the device should not be thrown.

Please read this user manual carefully before using it.

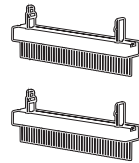
1. Structure



Retrieval Hook



Charger



Brushes

2. Specifications & Working Conditions

1. Pool Size: 860 sq.ft/80m² Flat Floor Pools
2. Charger Input: 100~240V, 50/60Hz
3. Charger Output: 12.6V/1.0A
4. Charging Time: 3-4 Hours
5. Battery Life: 90 Minutes
6. IP Grade: IPX8 Waterproof
7. Max Water Depth: 1.6-10ft(0.5-3m)
8. Battery Capacity: 2600mAh (28.08Wh)

CAUTION:

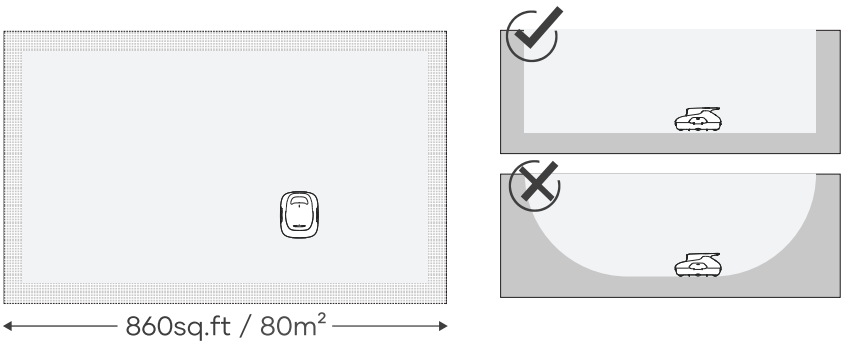
For optimal performance, Aiper recommends using your device in the following water conditions.

- Temperature: 50-95°F (10-35°C)
- pH Value: 7.0-7.4
- Chlorine: Maximum 4 ppm
- NaCl: Maximum 5000 ppm

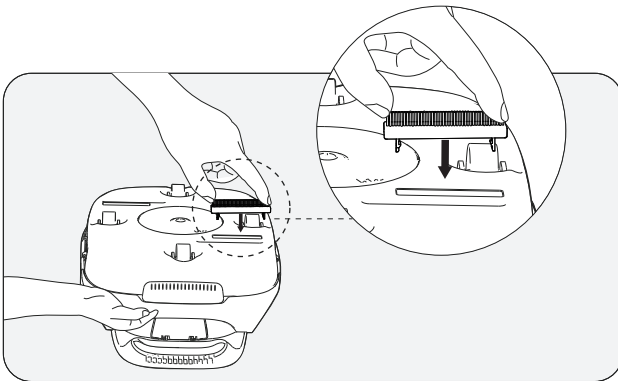
3. Using Your Aiper Pool Cleaner

3.1 First Use

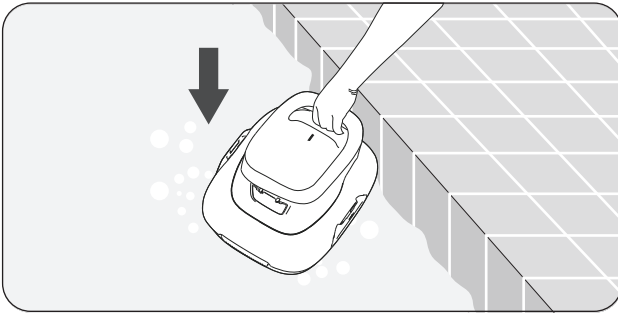
- a. The device was designed to clean flat floored swimming pools with no slopes up to 860 sq.ft/80m².



- b. Tightly insert the two included brushes into the slots at the bottom of your device. You will hear a clicking sound that indicates the brushes are securely in place.

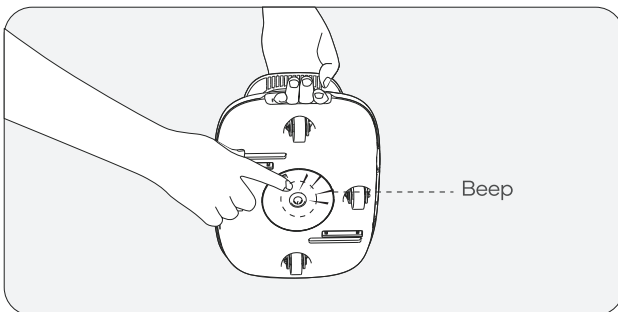


- c. Power off your device after use.
- d. Lift from the pool with the bottom of the device facing the wall.

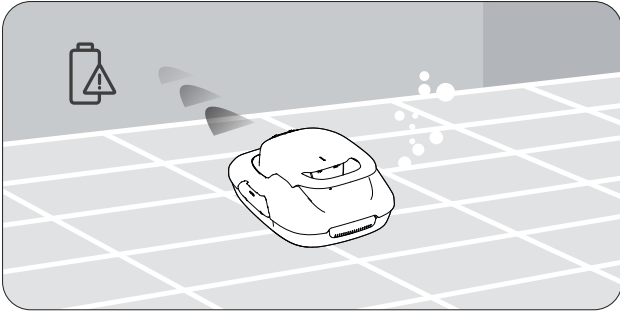


4. Optional

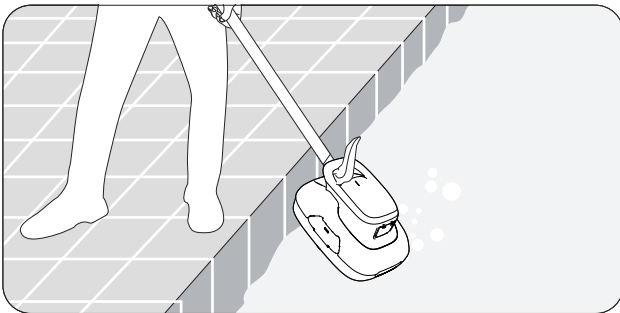
- 4.1 Fully charge your device before using it for the first time.
- 4.2 Press the Power Button and place your device in the water after you hear a beep.



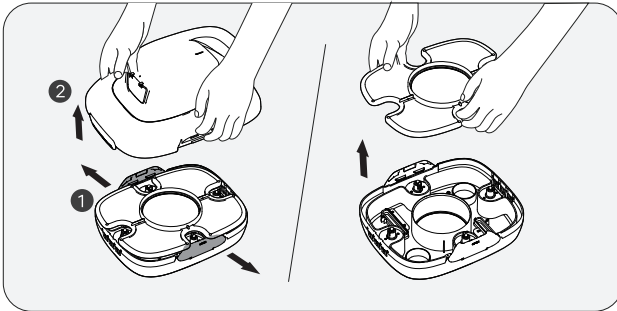
4.3 If your device has powered off due to low battery against the edge of your pool, the device will beep intermittently for two minutes.



4.4 Lift your device from the pool using the included hook. Telescopic pole not included.

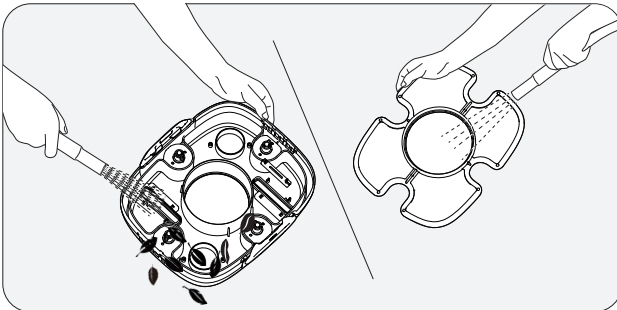


4.5 Open Latches: Open the left and right latches outwards.

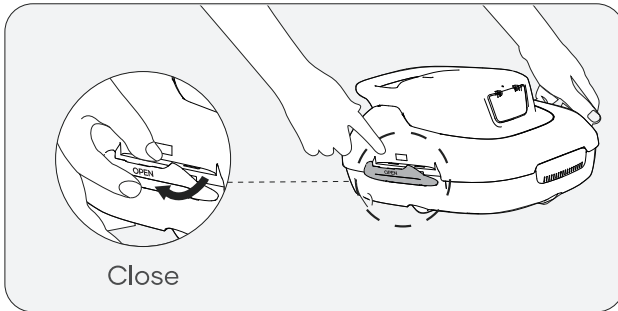


4.6 Open the Top Shell: Hold the handle with one hand and remove the Top Shell from your device with your free hand.

4.7 Remove the Filter Screen. Clean the filter and bottom of your device with clean water.



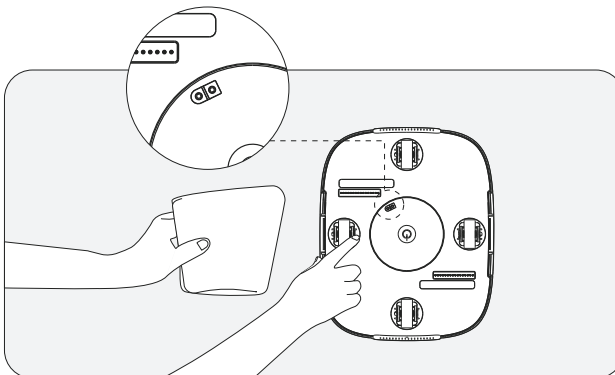
4.8 Put the filter back into your device. Return the Top Shell to the device. You will hear a click when Top Shell is securely attached to your device.



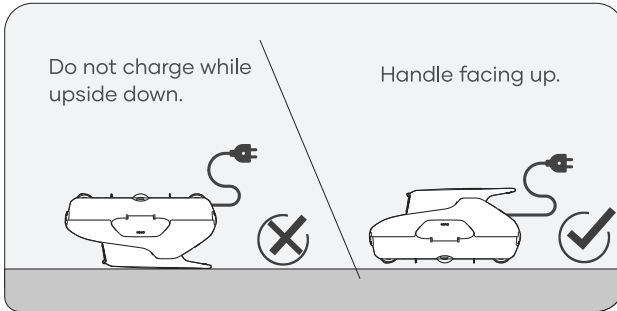
5. Charging

5.1 Fully charge your device before using it to clean your pool.



- Power off your device before charging.
- Clean and dry the charging port before plugging your device into an electrical outlet.



5.2 When charging, ensure your device is right side up to prevent damaging the handle.

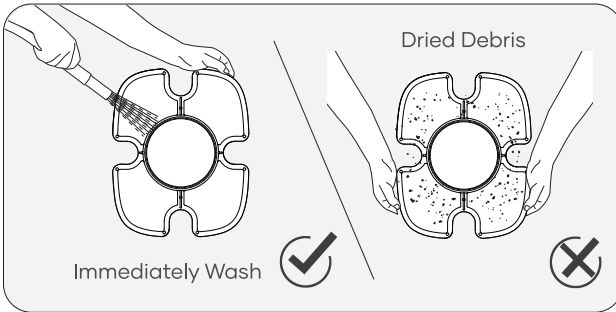


5.3 When charging the device via the charger, it has the following statuses:

Working Status		Description
 <p>Red</p>	Charging	The red light indicates charging in progress.
 <p>Green</p>	Fully charged	The indicator light will turn green once the device is fully charged.

6. Maintenance

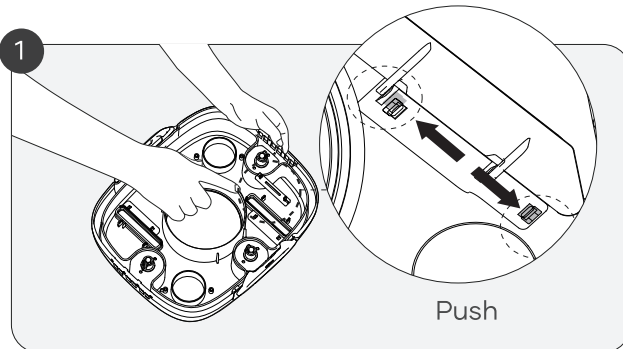
- a. Always wash the filter tray immediately after use. Dried debris may cause blockage and affect performance if debris is not washed and removed in a timely manner.

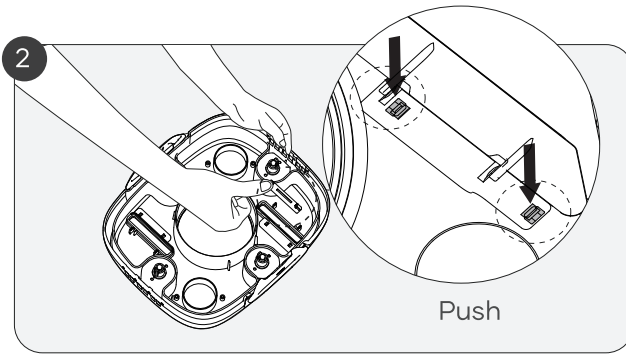


- b. Brush Replacement

If a brush becomes worn out, follow the steps below.

1. Remove the Top Shell of your device and locate the brush position.
2. Using a small tool or your fingers, push the two small locking pins to the side as indicated in the diagram below.



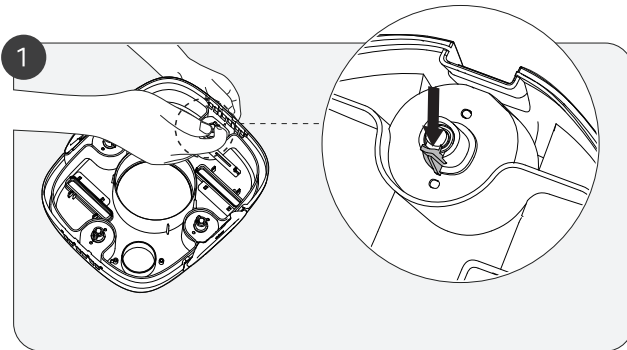


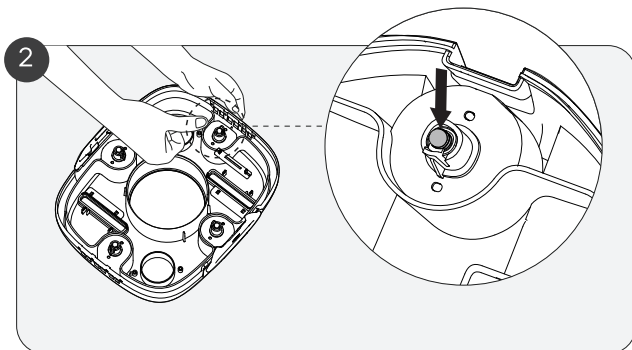
3. Press the locking pins down to release the brush.
4. Insert a new brush into the bottom slot of the cleaner. (Replacement brushes are not included)

c. Wheel Replacement

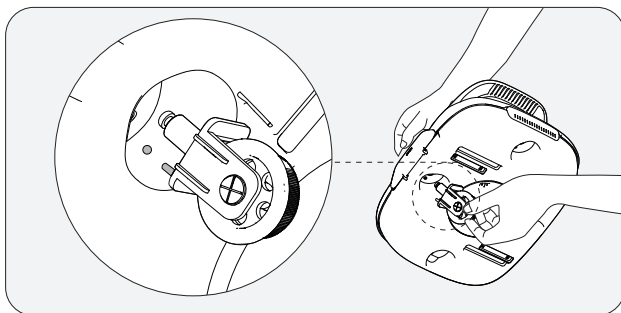
If one of your device's wheels breaks, follow the steps below.

1. Remove the shell of your Aiper Scuba SE and find the location of the broken wheel.
2. Using a tool or your finger, push the wheel buckle until it bends slightly, then press on the wheel stem as indicated in the diagram below.



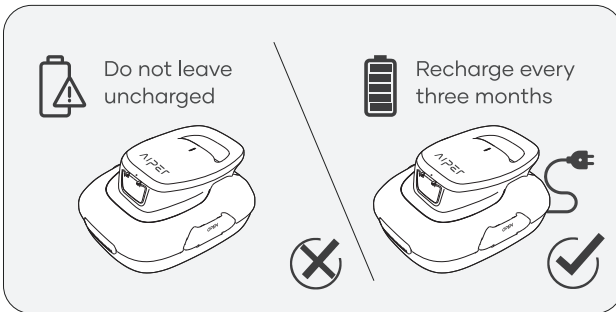


3. Insert the new wheel stem by first aligning it with the two small holes of the wheel socket. You should hear a clicking sound when the wheel has locked in place.



7. Storage

- a. The device should be stored in a cool, well-ventilated place away from direct sunlight.
- b. If you need to store the device for a prolonged period, we recommend you charge it every three months between 40%-60% to maintain battery health. Only use an authorized power adapter. If your device is not charged for a long time, battery discharge and battery voltage may act in unintended ways which could cause fatal damage.



8. Common Faults

Working Status	Status Description	
Low Battery Alert	The device docks by the pool edge, with the buzzer beeping intermittently.	Beeps for 5 mins (beep for 2s intermittently)
Stuck Impeller Alert	The buzzer beeps intermittently.	Beeps for 5 min (beep for 1s intermittently)
Water Damage Alert	The buzzer beeps intermittently.	Beeps for 5 min (beep for 5s intermittently)

9. Packing List

NO.	Name	Model	QTY(pc)
1	Cleaner	Aiper Scuba SE	1
2	Charger		1
3	Retrieval Hook		1
4	User Manual		1
5	Brushes		2

10. Conventional Warranty

This product has passed quality control and safety test conducted by our technicians.

1. This product comes with a 12-month warranty that covers your item's battery and motor from the date of purchase.
2. This warranty is voided if the product has been altered, misused, or has been repaired by unauthorized persons.
3. This warranty extends only to manufacturing defects and does not cover damage resulting from the mishandling of the product by the owner.
4. The order number or record of purchase must be presented at the request of any repair claim during the warranty period.



This symbol indicates that this product shall not be treated as household waste. Instead it shall be handed over to the applicable collection point for the recycling of electrical and electronic equipment.

Merci d'avoir choisi Aiper.

Vous avez maintenant rejoint une famille de millions de personnes qui ont déjà fait confiance à Aiper pour prendre soin de leur piscine et qui profitent de la commodité d'une piscine parfaitement propre.

Le présent manuel de l'utilisateur vous aidera à entretenir votre nettoyeur de piscine Aiper et à faire en sorte qu'il fonctionne à son niveau d'efficacité maximal pendant les années à venir. Veuillez prendre quelques minutes pour lire ce manuel.

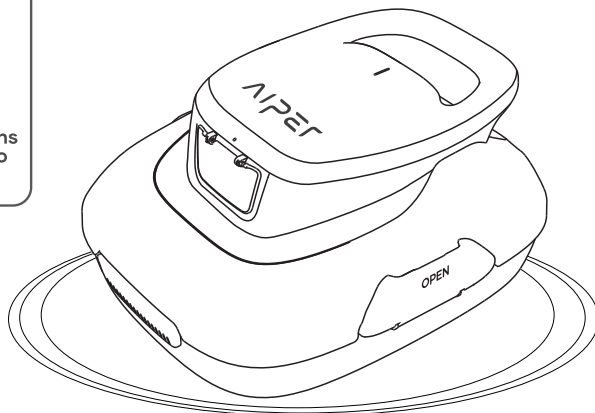
Si vous avez des questions, veuillez consulter notre site Web à l'adresse www.aiper.com et contacter notre service clientèle pour obtenir de l'aide ou de plus amples informations.

Service clientèle d'Aiper :

US Toll-Free: 1-866-850-0666

Email: service@aiper.com

Facebook: @AiperOfficial



Français**SOMMAIRE**

Précautions de sécurité importantes -----	21
1. Structure -----	22
2. Caractéristiques et conditions de fonctionnement -----	23
3. Utilisation de votre robot de piscine Aiper ----	24
4. En option -----	26
5. Rechargement -----	28
6. Maintenance -----	30
7. Rangement -----	33
8. Problèmes courants -----	34
9. Contenu de l'emballage -----	34
10. Garantie -----	35

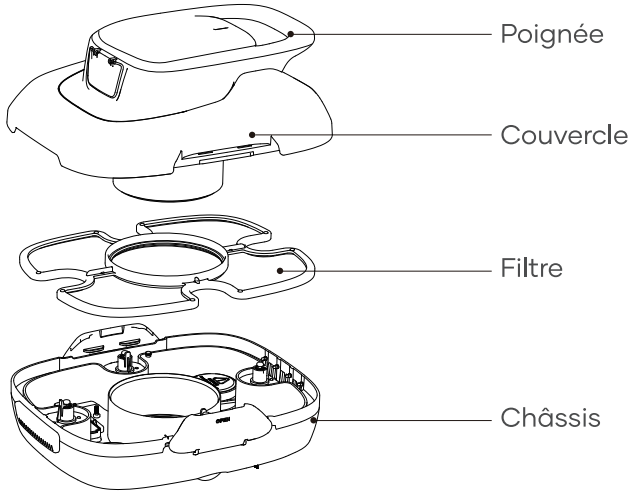
Précautions de sécurité importantes

Veillez lire attentivement ce manuel et utiliser votre nettoyeur de piscine Aiper en respectant les instructions du manuel. Aiper n'est pas responsable des pertes ou des blessures causées par une utilisation incorrecte de cet appareil.

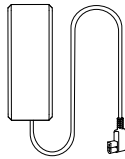
Pour votre sécurité et une performance optimale de cet appareil, veuillez lire et suivre les suggestions suivantes.

1. Ne faites pas fonctionner votre nettoyeur de piscine Aiper lorsque des personnes ou des animaux sont dans la piscine.
2. Éteignez l'appareil lorsqu'il n'est pas utilisé ou lorsqu'il est en cours d'entretien.
3. Ne laissez en aucun cas les enfants utiliser l'aspirateur de piscine Aiper. Surveillez les enfants lorsqu'ils se trouvent à proximité d'un robot de piscine Aiper en fonctionnement.
4. N'utilisez que des adaptateurs électriques Aiper autorisés.
5. Le cordon de l'adaptateur ne doit être remplacé que par un électricien compétent ou par le service clientèle d'Aiper.
6. Il est suggéré de brancher l'adaptateur d'alimentation dans une multiprise ou un protecteur de surtension et non directement dans une prise électrique.
7. Assurez-vous que votre appareil est hors tension et que le port de charge est sec avant de le charger. Pendant la charge, votre robot de piscine Aiper doit être conservé dans un endroit frais. Ne couvrez pas votre nettoyeur de piscine Aiper pendant la charge car cela pourrait entraîner une surchauffe des composants.
8. Veuillez ranger l'appareil à l'intérieur ou dans un endroit frais lorsqu'il n'est pas utilisé.
9. Ne faites pas fonctionner votre nettoyeur de piscine Aiper hors de l'eau, car cela pourrait entraîner une surchauffe.
10. Seuls des professionnels certifiés doivent démonter le kit d'entraînement scellé de votre nettoyeur de piscine Aiper. votre nettoyeur de piscine Aiper.
11. Ne faites pas fonctionner votre nettoyeur de piscine Aiper et votre filtre de piscine simultanément.
12. L'étanchéité à l'huile autour du moteur contient de la graisse, ce qui peut provoquer une petite pollution de l'eau si le moteur est endommagé. Si vous pensez qu'il y a une fuite, arrêtez immédiatement d'utiliser l'appareil.
13. Ne percez pas la coque de votre robot de piscine Aiper, ne la jetez pas et ne l'endommagez pas intentionnellement.
14. Lorsque vous mettez votre appareil dans l'eau, l'avant de la machine doit être orienté vers le haut et ne doit jamais être placé à l'envers ou jeté directement dans la piscine.

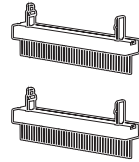
1. Structure



Crochet de récupération



Chargeur



Brosses

2. Caractéristiques et conditions de fonctionnement

1. Superficie de piscine : Piscines à sol plat jusqu'à 80 m²/860 pi²

2. Entrée du chargeur : 100 à 240 V, 50/60 Hz

3. Sortie du chargeur : 12,6 V/1 A

4. Durée de rechargement : 3~4 heures

5. Autonomie de la batterie : 90 minutes

6. Indice de protection IP : étanchéité IPX8

7. Profondeur d'eau max. : 0,5 à 3 m (1,6 à 10 pi)

8. Capacité de la batterie : 2600 mAh (28,08 Wh)

ATTENTION :

Pour des performances optimales, Aiper recommande d'utiliser votre robot dans les conditions suivantes :

• Température : 10 à 35 °C (50 à 95 °F)

• Valeur de pH : 7,0 à 7,4

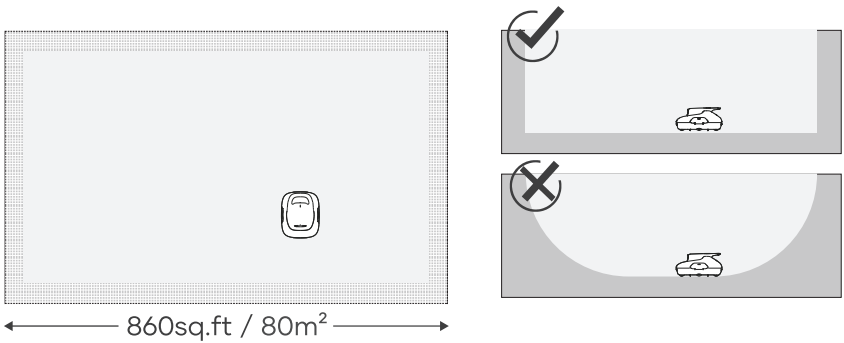
• Chlore : maximum 4 ppm

• NaCl : maximum 5 000 ppm

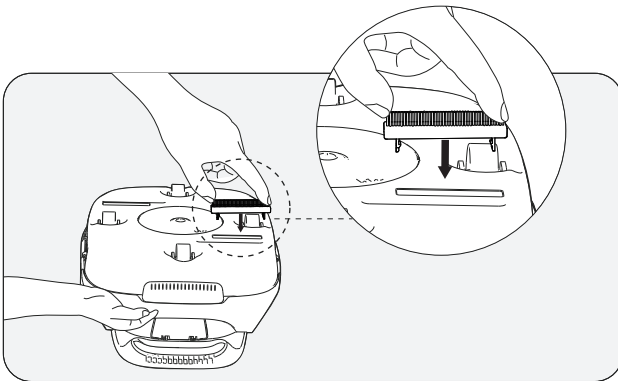
3. Utilisation de votre robot de piscine Aiper

3.1 Première utilisation

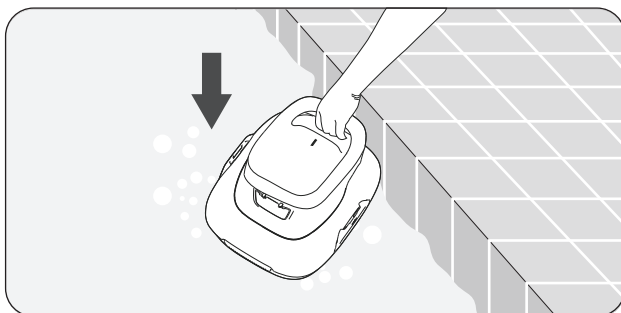
- a. Ce robot a été conçu pour nettoyer les piscines à sol plat, qui ne comportent pas de pentes, et d'une superficie allant jusqu'à 80m²/860 pi².



- b. Insérez fermement les deux brosses incluses, dans les fentes situées sur la partie inférieure de votre robot. Vous entendrez un déclic indiquant que les brosses sont correctement installées.

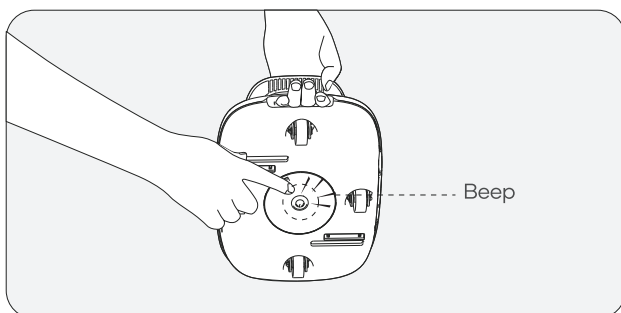


- c. Éteignez votre appareil après utilisation.
- d. Soulevez et sortez-le de la piscine, la partie inférieure de l'appareil orientée vers le mur.a

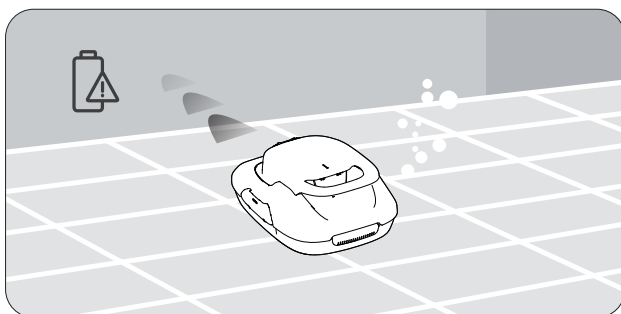


4. En option

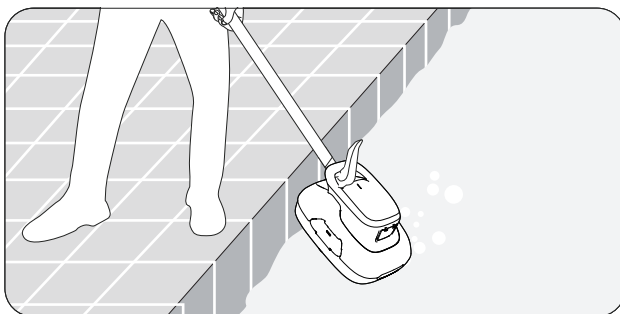
- 4.1 Rechargez complètement votre robot avant de l'utiliser pour la première fois.
- 4.2 Appuyez sur le bouton Marche/Arrêt et placez votre robot dans l'eau une fois que le signal sonore a retenti.



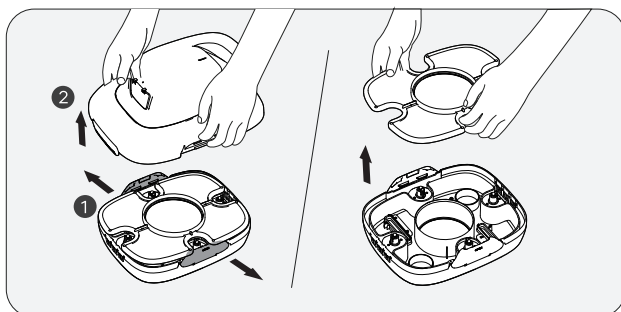
- 4.3 Si votre robot s'éteint près du bord de la piscine en raison d'un faible niveau de batterie, un signal sonore retentira par intermittence pendant 2 minutes.



- 4.4 Soulevez et sortez votre appareil de la piscine en utilisant le crochet inclus. La perche télescopique n'est pas incluse.

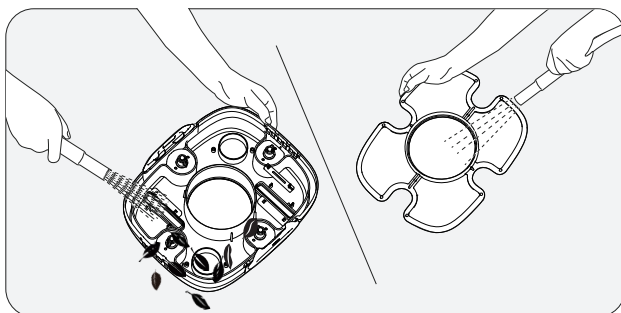


4.5 Ouvrez les loquets : ouvrez les loquets gauche et droit vers l'extérieur.

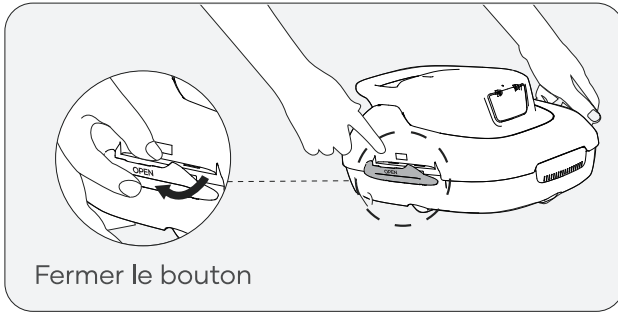


4.6 Ouvrez la coque supérieure : maintenez la poignée d' une main et retirez la coque supérieure de votre robot à l'aide de votre main libre.

4.7 Retirez la crépine. Nettoyez le filtre et le fond de votre robot à l' eau propre.



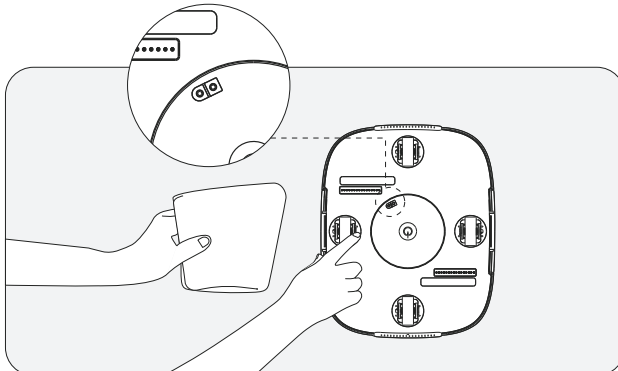
4.8 Remplacez le filtre. Remettez la coque supérieure en place sur l'appareil. Vous entendrez un déclic lorsque la coque supérieure sera solidement fixée sur votre robot.



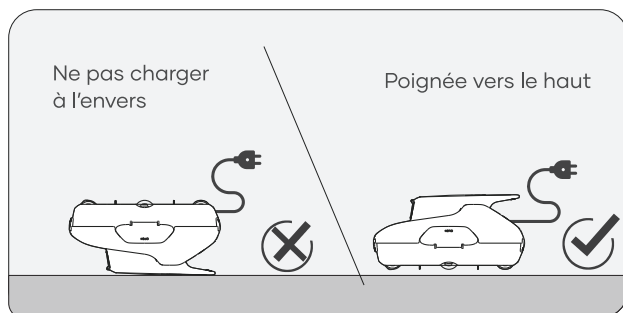
5. Rechargement

5.1 Rechargez complètement votre robot avant de l'utiliser pour nettoyer votre piscine.



- Éteignez votre robot avant de le recharger.
- Nettoyez et séchez le port de recharge avant de brancher votre appareil sur une prise électrique.



5.2 Lors du rechargement, veillez à ce que votre appareil soit correctement positionné, face supérieure vers le haut, afin de ne pas endommager la poignée.

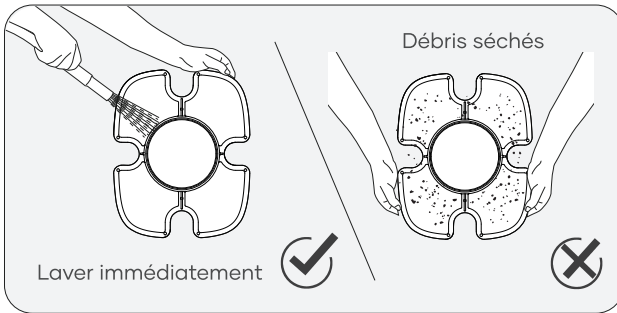


5.3 État du voyant de charge

État de fonctionnement		Description
 Rout	Charge	Le voyant rouge indique que la charge est en cours.
 Vert	Charge terminée	Le voyant passera au vert lorsque la charge du robot sera terminée.

6. Maintenance

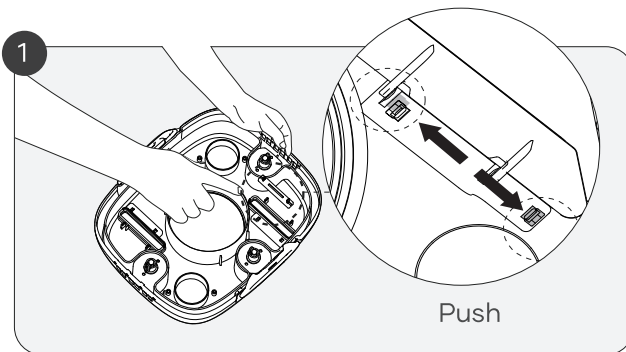
- a. Lavez toujours le filtre immédiatement après utilisation. Les débris séchés peuvent provoquer des obstructions et nuire aux performances s'ils ne sont pas rapidement lavés et retirés.

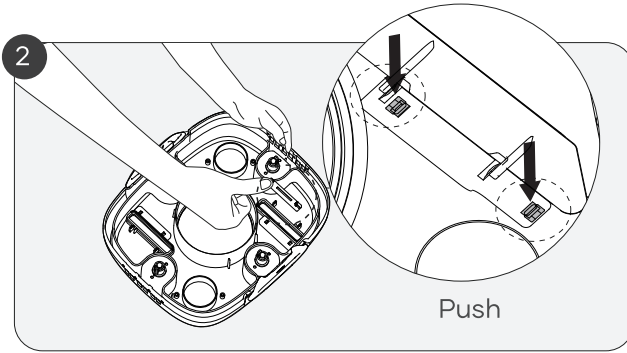


- b. Remplacement des brosses

Si une brosse est usée, suivez les étapes ci-dessous.

1. Retirez la coque supérieure de votre robot et repérez la position de la brosse.
2. À l'aide d'un petit outil ou de vos doigts, poussez les deux petits loquets de verrouillage sur le côté, comme indiqué sur le schéma ci-dessous.



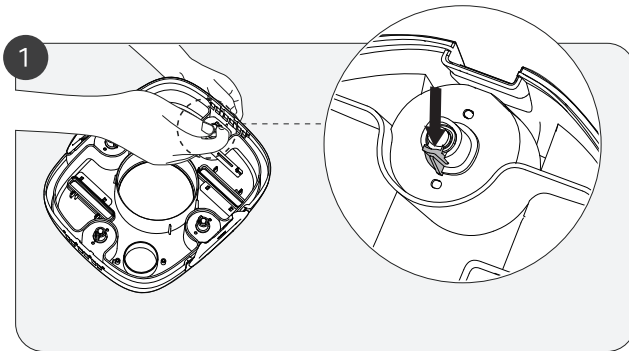


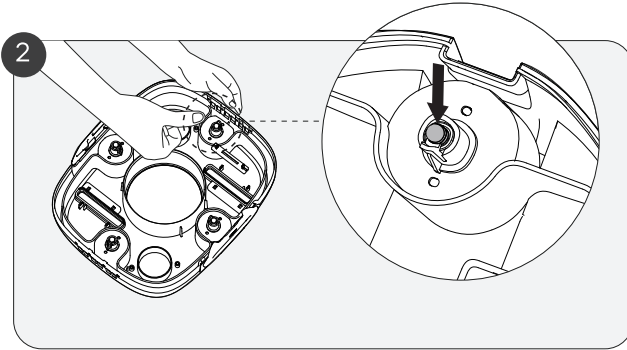
3. Poussez-les ensuite vers le bas pour libérer la brosse.
4. Insérez une nouvelle brosse dans la fente inférieure du robot. (Les brosses de rechange ne sont pas incluses.)

c. Remplacement des roues

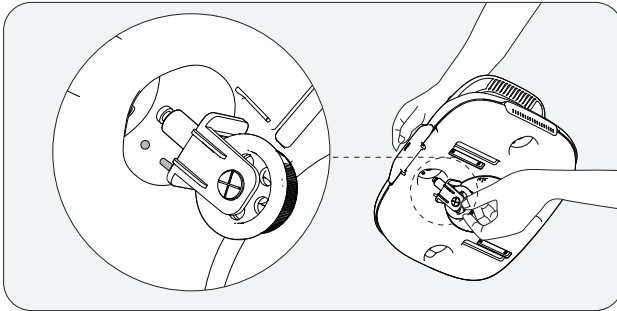
Si l'une des roues de votre robot casse, suivez les étapes ci-dessous.

1. Retirez la coque de votre robot et localisez l'emplacement de la roue cassée.
2. À l'aide d'un outil ou de votre doigt, poussez la fixation de la roue jusqu'à ce qu'elle se courbe légèrement, puis appuyez sur la tige de la roue comme indiqué sur le schéma ci-dessous.





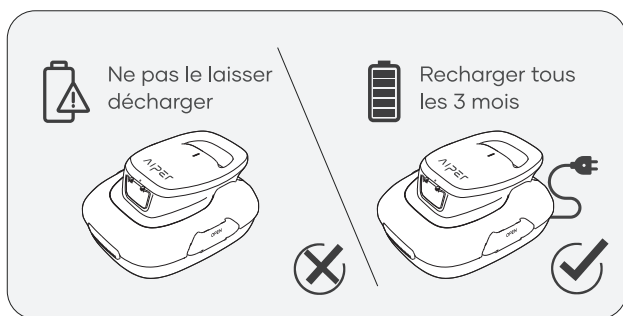
3. Insérez la tige de la nouvelle roue en l'alignant d'abord avec les deux petits trous du logement de la roue . Vous devez entendre un déclic lorsque la roue est correctement enclenchée.



7. Rangement

- a. Le robot doit être rangé dans un endroit frais et bien ventilé, à l'abri de la lumière directe du soleil.
- b. Si vous devez ranger le robot pendant une période prolongée, nous vous recommandons de le recharger tous les trois mois entre 40 % et 60 % pour préserver la durée de vie de la batterie. Utilisez uniquement un adaptateur secteur homologué. Si votre robot n'est pas rechargé pendant une longue période, la batterie se décharge et la tension de celle-ci peut entraîner entrainant une baisse de tension.

Cela peut avoir des conséquences inattendues pouvant provoquer des dommages irréremédiables.



8. Problèmes courants

État de fonctionnement	Description	Description de l'état
Alerte de niveau de batterie faible	L'appareil s'arrête près du bord de la piscine, le signal sonore retentit par intermittence.	Un signal sonore est émis pendant 5 min (signal sonore pendant 2 s par intermittence)
Alerte turbine bloquée	L'alarme retentit par intermittence.	Un signal sonore est émis pendant 5 min (signal sonore pendant 1 s par intermittence)
Alerte infiltration d'eau	L'alarme retentit par intermittence.	Un signal sonore est émis pendant 5 min (signal sonore pendant 5 s par intermittence)

9. Contenu de l'emballage

N°	Nom	Nom	Nom
1	Nettoyeur	Aiper Scuba SE	1
2	Chargeur		1
3	Crochet de récupération		1
4	Manuel d'utilisation		1
5	Brosses		2

10. Garantie

Ce produit a passé le contrôle de qualité et les tests de sécurité effectués par nos techniciens.

1. Ce produit est accompagné d'une garantie de 12 mois qui couvre la batterie et le moteur de votre article à partir de la date d'achat.
2. Cette garantie est annulée si le produit a été modifié, mal utilisé ou réparé par des personnes non autorisées.
3. Cette garantie s'applique uniquement aux défauts de fabrication et ne couvre pas les dommages résultant d'une mauvaise manipulation du produit par le propriétaire.
4. Le numéro de commande ou la preuve d'achat doit être présenté à la demande de toute réclamation de réparation pendant la période de garantie.



Ce symbole indique que ce produit ne doit pas être traité en tant que déchet ménager. Il doit au lieu de cela être remis à un point de collecte applicable pour le recyclage des équipements électriques et électroniques.

Gracias por elegir Aiper.

Usted acaba de unirse a una familia de millones que ya han puesto su confianza en Aiper para que limpie sus piscinas; prepárese para disfrutar de una piscina limpia e impoluta.

Este manual del usuario le ayudará a mantener su limpiador de piscina Aiper, para que funcione de la forma más eficaz para los años que vienen. Tómese unos minutos para leer todo el manual.

Si tiene alguna pregunta, visite nuestro sitio web en www.aiper.com, y póngase en contacto con nuestro servicio de atención al cliente para recibir atención o más información.

Servicio de atención al cliente de Aiper:

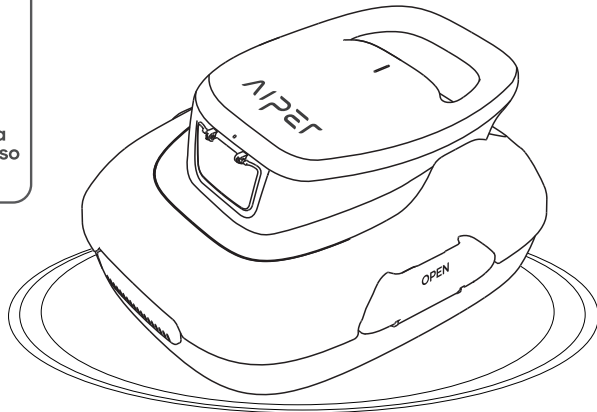
US Toll-Free: 1-866-850-0666

Email: service@aiper.com

Facebook: @AiperOfficial



Escanear para
guía paso a paso



Español**CONTENIDOS**

Precauciones de seguridad importantes -----	38
1. Estructura-----	39
2. Especificaciones y condiciones de funcionamiento -----	40
3. Cómo usar el limpiador de piscinas Aiper -----	41
4. Opcional -----	42
5. En carga -----	45
6. Mantenimiento -----	47
7. Almacenamiento -----	50
8. Errores comunes -----	51
9. Lista de contenidos -----	51
10. Garantía -----	52

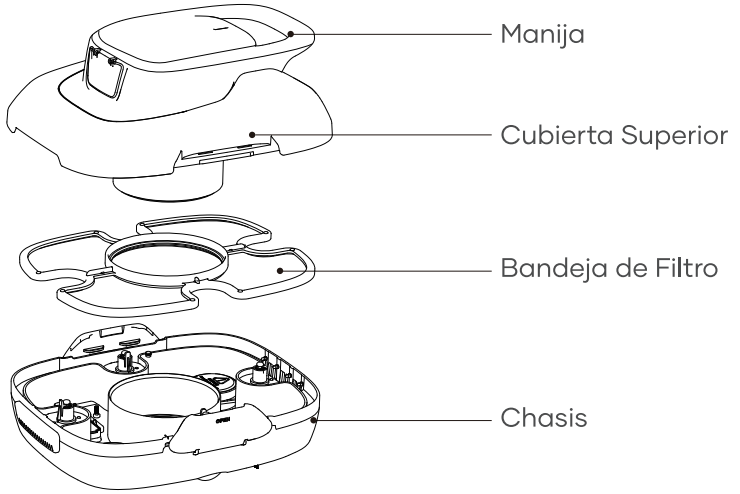
Precauciones de seguridad importantes

Lea este manual detenidamente y use su limpiador de piscina Aiper según sus instrucciones. Aiper no será responsable por ninguna pérdida o lesión causado por el uso inadecuado de este dispositivo.

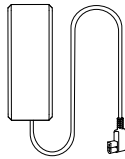
Para su seguridad y el rendimiento óptimo de este dispositivo, lea y siga las siguientes sugerencias.

1. No opere su limpiador de piscina Aiper mientras haya personas o animales en la piscina.
2. Cuando no use el limpiador, o realice las tareas de mantenimiento, apáguelo
3. No permita que los niños se suban al limpiador de piscina Aiper en ninguna circunstancia. Supervise a los niños cuando estén cerca de un limpiador de piscina Aiper en funcionamiento.
4. Sólo use adaptadores de corriente autorizados por Aiper.
5. El cable del adaptador debe ser reemplazado por un electricista calificado, o por el servicio de Cuidado al Cliente de Aiper, únicamente
6. Se recomienda enchufar el adaptador de corriente a una regleta, o a un estabilizador, y no a un tomacorriente de forma directa.
7. Antes de cargar su dispositivo, asegúrese de que esté apagado y de que su puerto de carga esté seco. Durante la carga, ponga su limpiador de piscina Aiper en un lugar seco. No cubra su limpiador de piscina Aiper mientras lo carga, ya que sus componentes podrían sobrecalentarse.
8. Cuando no use la máquina guárdela en interiores o en un lugar fresco.
9. No haga funcionar su limpiador de piscina Aiper fuera del agua, ya que podría sobrecalentarse.
10. El kit de conducción sellado de su limpiador de piscina Aiper sólo puede ser desarmado por un profesional certificado.
11. No opere su limpiador de piscina Aiper y el filtro de piscina de forma simultánea.
12. El sellado de aceite alrededor del motor contiene grasa, lo que pueda causar una ligera contaminación del agua si el motor se daña. Si cree que hay una pérdida, deja de usar la unidad de inmediato.
13. No perforo la carcasa de su limpiador de piscina Aiper, ni lo arroje o dañe de forma intencional.
14. Al colocar su dispositivo dentro del agua, asegúrese de que el frente de la máquina apunte hacia arriba y nunca esté boca abajo ni tirar de manera directa hacia la piscina.

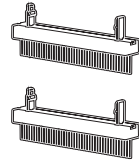
1. Estructura



Retrieval Hook



Cargador



Cepillos

2. Especificaciones y condiciones de funcionamiento

1. Tamaño de la piscina: piscinas de suelo plano de hasta 80 m² (860 ft²)

2. Entrada del cargador: 100-240 V, 50/60 Hz

3. Salida del cargador: 12,6 V/1 A

4. Tiempo de carga: 3-4 horas

5. Duración de la batería: 90 minutos

6. Certificación IP: IPX8 impermeable

7. Máxima profundidad de agua: 0,5-3 m (1,6-10 pies)

8. Capacidad de la batería: 2600 mAh (28,08 Wh)

PRECAUCIÓN:

Para un rendimiento óptimo, Aiper recomienda utilizar su producto en agua con las siguientes condiciones.

• Temperatura: 10-35 °C (50-95 °F)

• Valor de pH: 7,0-7,4

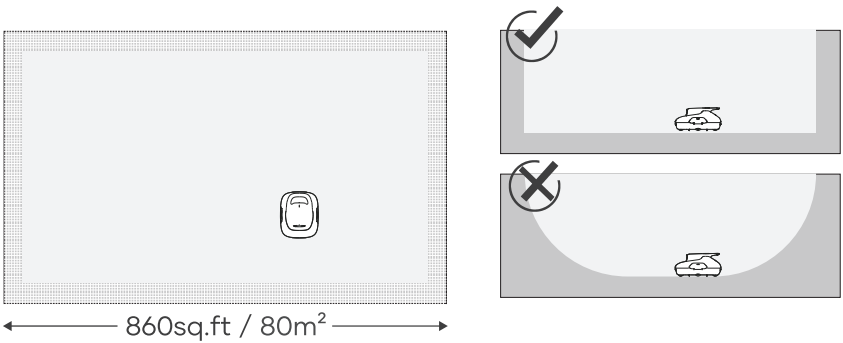
• Cloro: máximo 4 ppm

• NaCl: máximo 5000 ppm

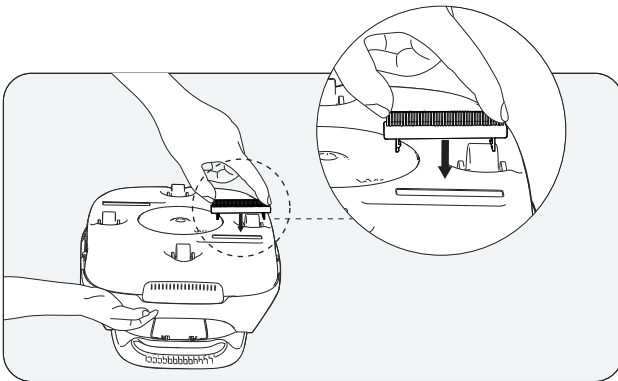
3. Cómo usar el limpiador de piscinas Aiper

3.1 Primer uso

a. El producto está destinado a la limpieza de piscinas de suelo plano y sin desniveles de hasta 80m² (860 ft²).

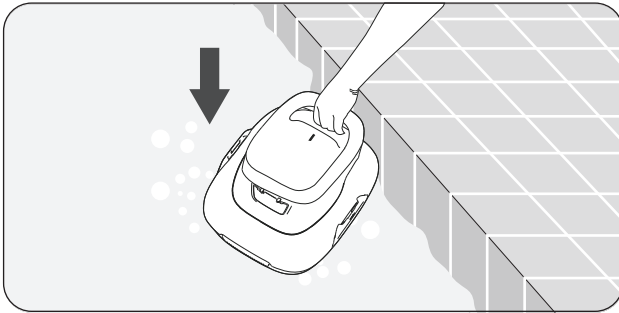


b. Inserte con firmeza los dos cepillos incluidos en las ranuras de la parte inferior de su producto. Escuchará un clic que indica que los cepillos están bien colocados.



c. Apague el producto después de utilizarlo.

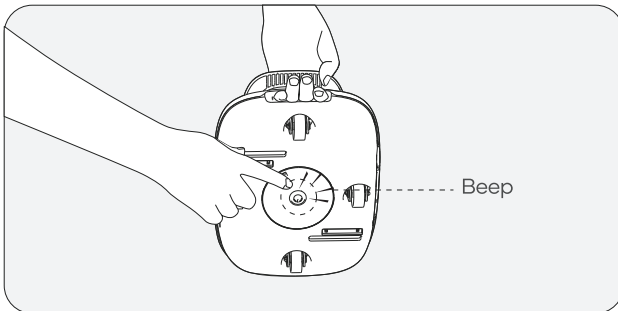
d. Al subir el producto de la piscina, la parte inferior debe estar orientada hacia la pared.



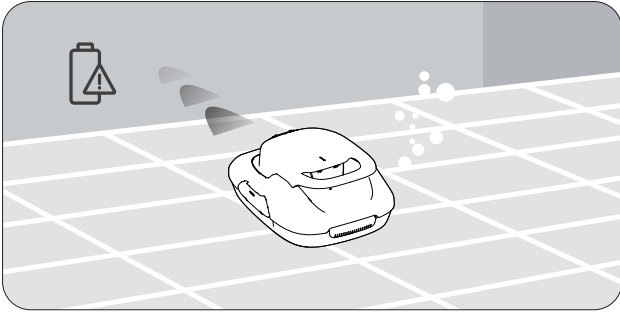
4. Opcional

4.1 Cargue su producto por completo antes de usarlo por primera vez.

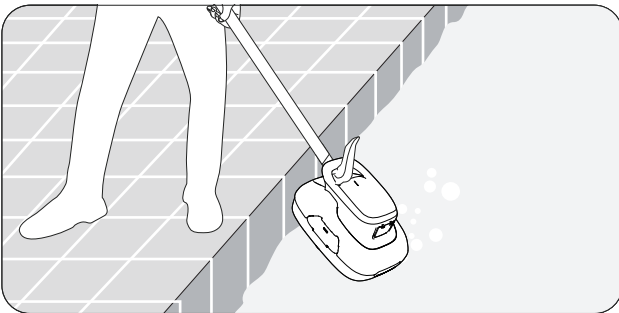
4.2 Pulse el botón de encendido. Cuando oiga un "bip", ponga el producto en el agua.



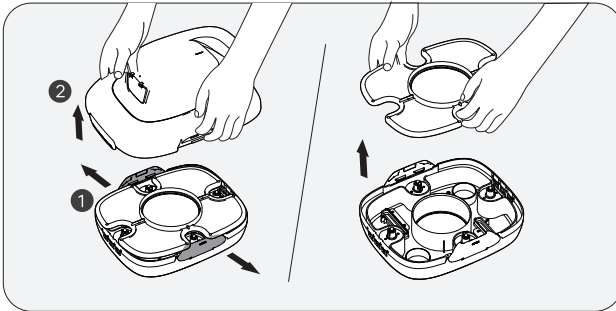
4.3 Si el producto se apaga contra el borde de la piscina porque la batería está baja, emitirá un pitido intermitente durante 2 minutos.



4.4 Saque el producto de la piscina utilizando el gancho incluido. La barra telescópica no se incluye.

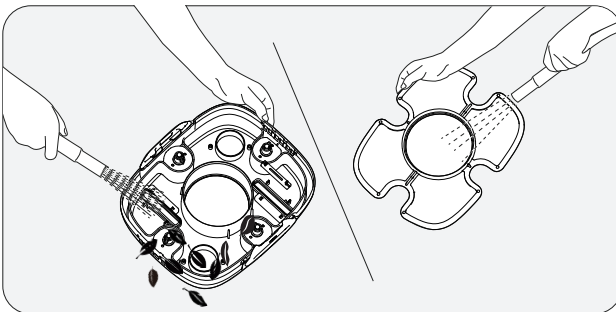


4.5 Abra los cierres: tire hacia fuera de los cierres situados a la izquierda y a la derecha.

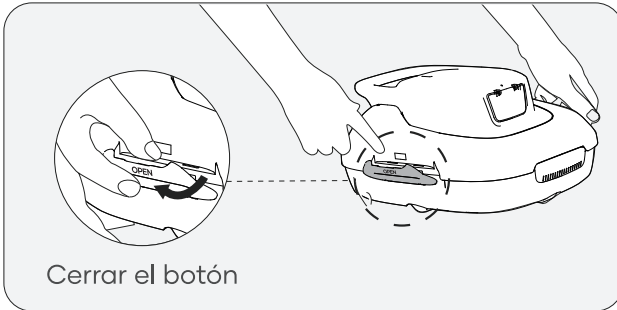


4.6 Abra la cubierta superior: sujete el mango con una mano y retire la cubierta superior del producto con la otra.

4.7 Retire la rejilla del filtro. Limpie el filtro y la parte inferior de su producto con agua limpia.



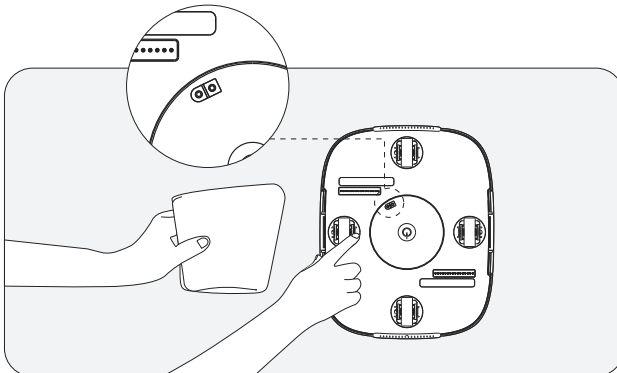
4.8 Vuelva a instalar el filtro en el producto. Ponga de nuevo la cubierta superior del producto. Cuando la cubierta superior esté bien colocada, escuchará un clic.



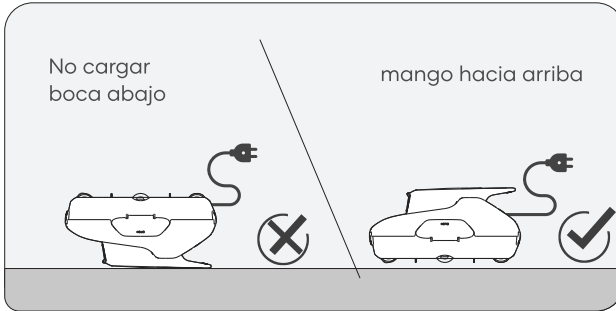
5. En carga

5.1 Cargue su producto por completo antes de usarlo para limpiar la piscina.



- Apague el producto antes de cargarlo.
- Antes de conectar el producto a una toma de corriente, limpie y seque el puerto de carga.



5.2 Para evitar daños en el mango, asegúrese de que el producto esté bocarriba cuando vaya a cargarlo.

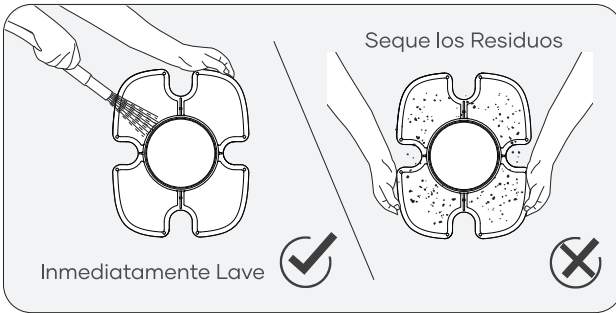


5.3 Estado del indicador LED de carga

Estado		Descripción
 <p>Rojo</p>	En carga	La luz roja indica que está cargando.
 <p>Verde</p>	Completamente cargado	Cuando el producto esté totalmente cargado, la luz indicadora se volverá verde.

6. Mantenimiento

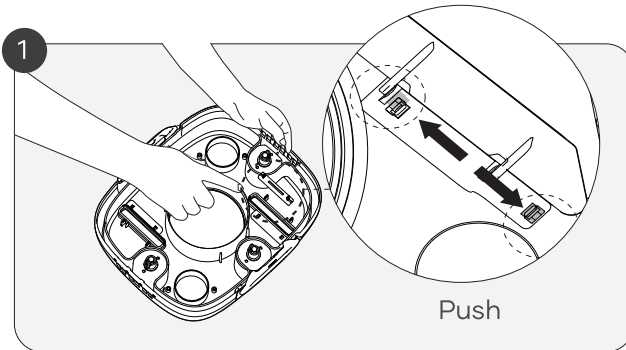
- a. Lave siempre el filtro inmediatamente después de usar el producto. Los residuos secos podrían producir obstrucciones y, si no se limpian y eliminan puntualmente, afectar al rendimiento.

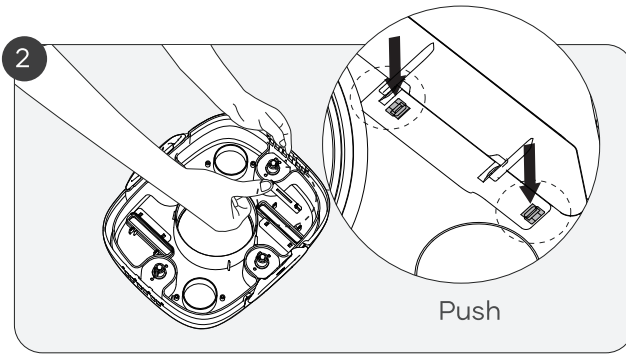


- b. Sustitución del cepillo

Cuando un cepillo presente signos de desgaste, siga los siguientes pasos.

1. Retire la cubierta superior de su producto y localice la posición del cepillo.
2. Con los dedos o con la ayuda de una pequeña herramienta, presione las dos clavijas de sujeción laterales, tal y como se indica en la imagen a continuación.



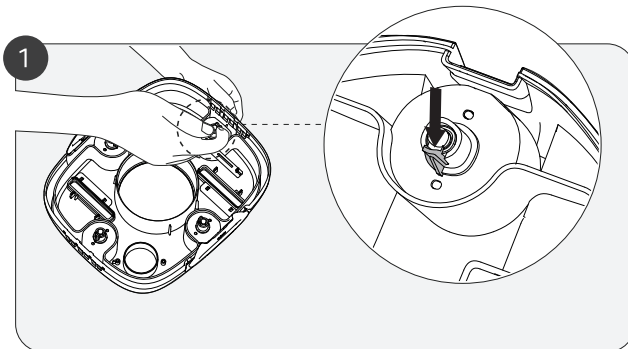


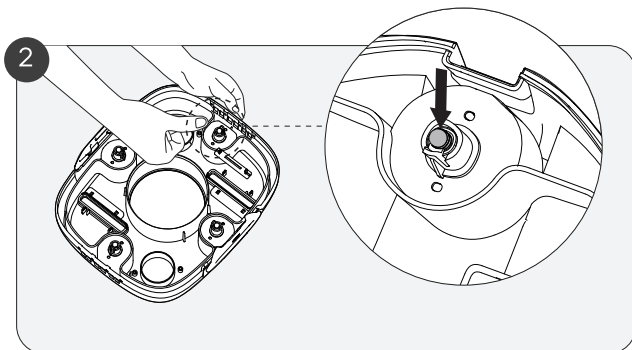
3. Empuje hacia abajo las clavijas de sujeción para soltar el cepillo.
4. Inserte un nuevo cepillo en la ranura inferior del limpiador. (Cepillos de recambio no incluidos)

c. Sustitución de las ruedas

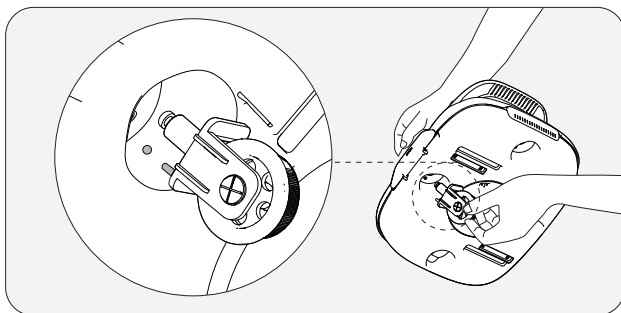
Si una de las ruedas del producto se rompe, siga los siguientes pasos.

1. Retire la cubierta de su producto y localice la posición de la rueda rota.
2. Con los dedos o con la ayuda de una herramienta, presione el pasador de la rueda hasta que se curve ligeramente. A continuación, presione sobre el eje de la rueda, tal y como se indica en la imagen a continuación.





3. Para instalar el eje de la nueva rueda, hágalo coincidir con los dos pequeños orificios de la armadura de la rueda. Cuando la rueda esté bien colocada, debería escuchar un clic.



7. Almacenamiento

- a. El producto debe guardarse en un lugar fresco y bien ventilado, lejos de la luz directa del sol.
- b. Si va a guardar el producto durante un período de tiempo prolongado, le recomendamos cargarlo hasta el 40-60 % cada tres meses para mantener la batería en buen estado. Utilice únicamente un adaptador de corriente autorizado. Si su producto no se carga durante mucho tiempo, la descarga y la tensión de la batería podrían actuar de forma imprevista y ocasionar daños extremadamente graves.



8. Errores comunes

Estado	Descripción	Descripción del estado
Alerta de batería baja	El producto se para junto al borde de la piscina y emite un sonido intermitente.	Pitido durante 5 minutos (pitidos intermitentes de 2 segundos)
Alerta de hélice atascada	El indicador acústico emite un sonido intermitente.	Pitido durante 5 minutos (pitidos intermitentes de 1 segundo)
Alerta de daños por agua	El indicador acústico emite un sonido intermitente.	Pitido durante 5 minutos (pitidos intermitentes de 5 segundos)

9. Lista de contenidos

Nº	Nombre	Modelo	Cantidad (ud)
1	Limpiador	Aiper Scuba SE	1
2	Cargador		1
3	Gancho de recuperación		1
4	Manual del usuario		1
5	Cepillos		2

10. Garantía

Este producto ha superado el control de calidad y la prueba de seguridad realizada por nuestros técnicos.

1. Este producto viene con una garantía de 12 meses que cubre la batería y el motor, a partir de la fecha de compra.
2. Esta garantía quedará nula si el producto es alterado, usado de forma inadecuado, o reparado por una persona no autorizada.
3. Esta garantía se otorga para cubrir defectos de fabricación, y no cubre los daños resultantes del mal uso del producto por parte del dueño.
4. El número de orden, o el registro de compra, debe presentarse junto a toda solicitud de reparación durante el periodo de garantía.



Este símbolo indica que este producto no debe tratarse como un residuo doméstico. Deberá llevarse al punto de recogida para el reciclaje de aparatos eléctricos y electrónicos que corresponda.

AIPEER®

— bring vacation home —



www.aiper.com