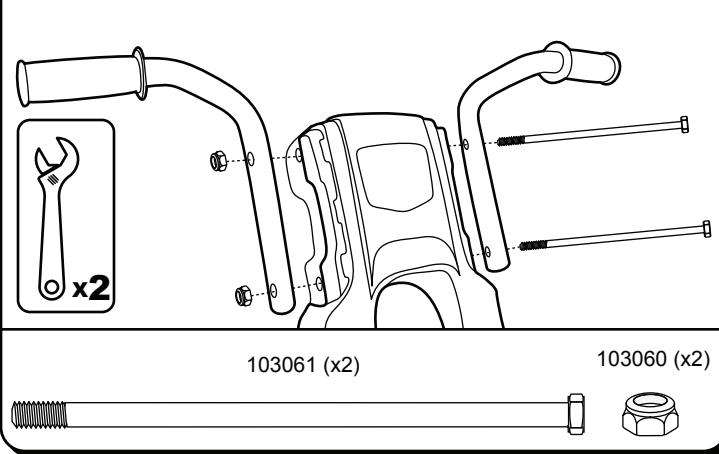
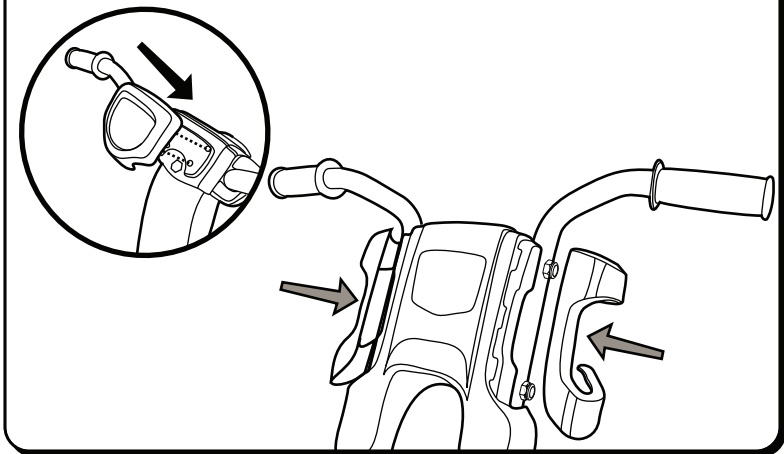


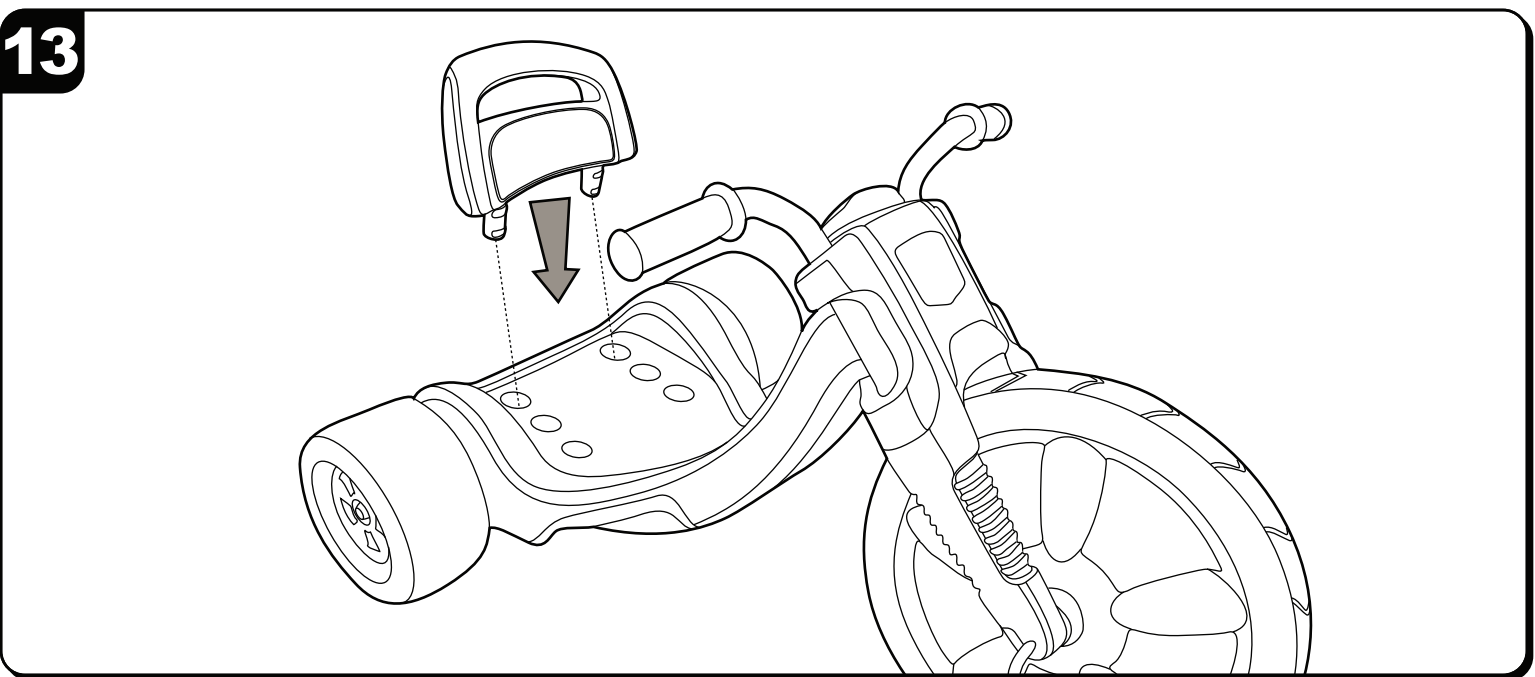
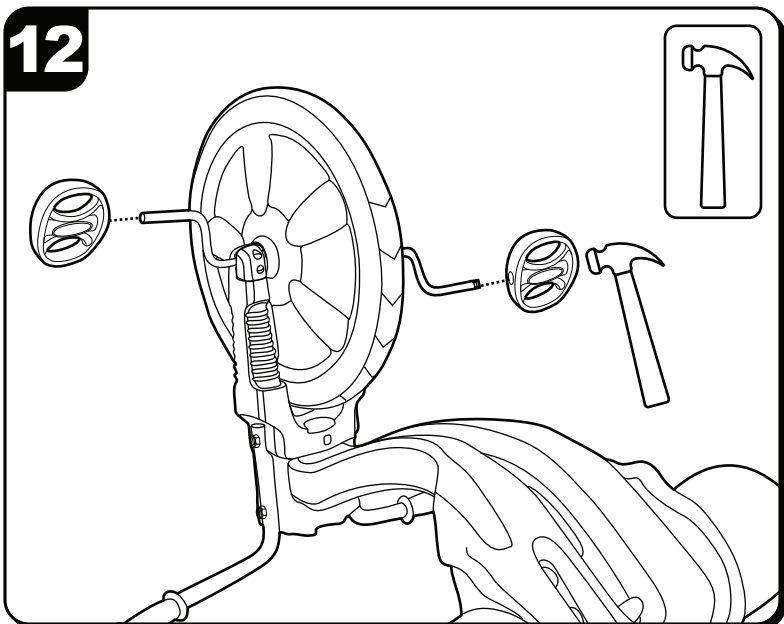
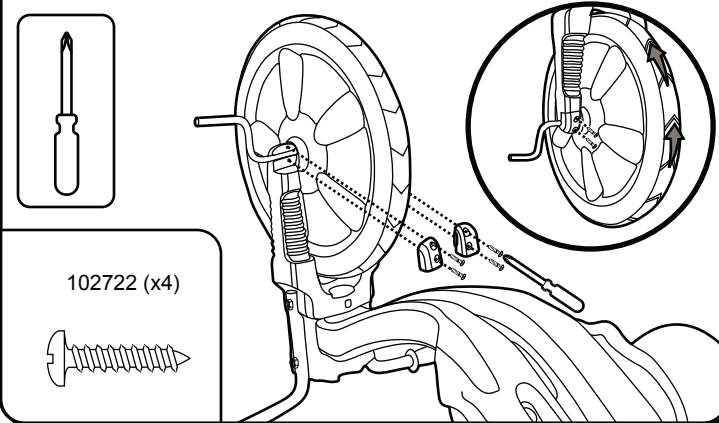
9 Note: There is a right and left handlebar.
 Remarque: Une poignée gauche et une poignée droite sont fournies.
 Nota: Hay un manubrio izquierdo y otro derecho.



10 Note: There is a right and left handlebar cover.
 Remarque: Une gaine de poignée gauche et une gaine de poignée droite sont fournies.
 Nota: Hay una cubierta de manubrio izquierdo y otro derecho



11 Note: There is a right and left bearing.
 Remarque: Un roulement droit et un roulement gauche sont fournis.
 Nota: Observe que hay un cojinete derecho y otro izquierdo.



Deluxe Big Flyer™

Model/Modèle/Modelo #474/#474P

For ages 3 to 7 years.
 Pour enfants de 3 à 7 ans.
 Para los niños 3 a 7 años.

Register this product at www.radioflyer.com/register for a chance to win a Free Radio Flyer product! (One winner selected every month!)

Thank you for your purchase. If you have any questions or comments, please visit the customer service section of our website:

Merci d'avoir acheté notre produit. Si vous avez des questions ou commentaires, veuillez référer notre site web dans la section de service à la clientèle:

Gracias por su compra. Si tiene preguntas o comentarios por favor visite la seccion, servicio al cliente de nuestro website:

www.radioflyer.com

Or phone / ou composez le / o llame al 1-800-621-7613
 Available weekdays 8:00 a.m. to 5:00 p.m. CST.
 Please keep this sheet for future reference.
 Disponible sur semaine d e 8:00 heures 17:00 heures.
 Veuillez garder cette feuille comme référence.
 De lunes a viernes de 8:00 a.m. a 5:00 p.m. CST.
 Por favor retenga esta copia para futura referencia.
 Radio Flyer Inc. / 6515 West Grand Ave. / Chicago, IL 60707
 phone: 1-800-621-7613

The Original Little Red Wagon™ - Since 1917

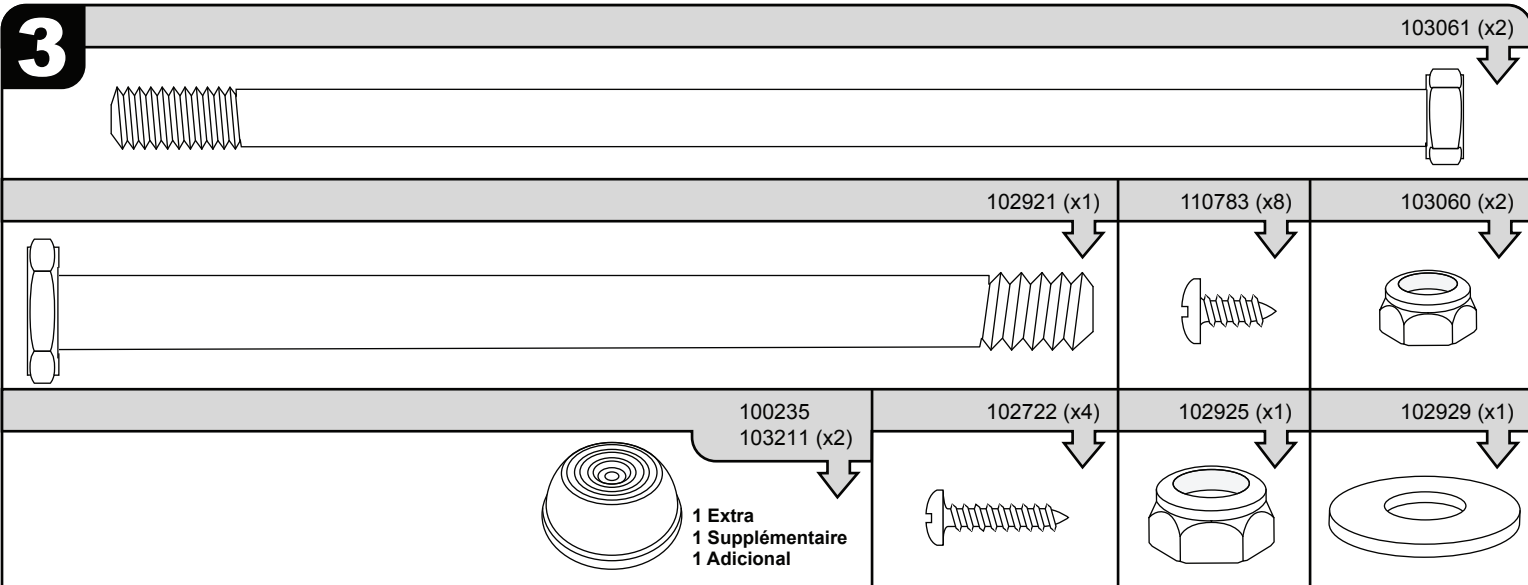
1 Tools Required:
 Outils nécessaires:
 Herramientas necesarias:

Included:
 Inclus:
 Includo:

2

601818 (x1) 601819	101900 (x1) 103196	
101902 (x1)	101903 (x1)	101920 (x1) 103197
L	R	
101901 (x1) 103204		

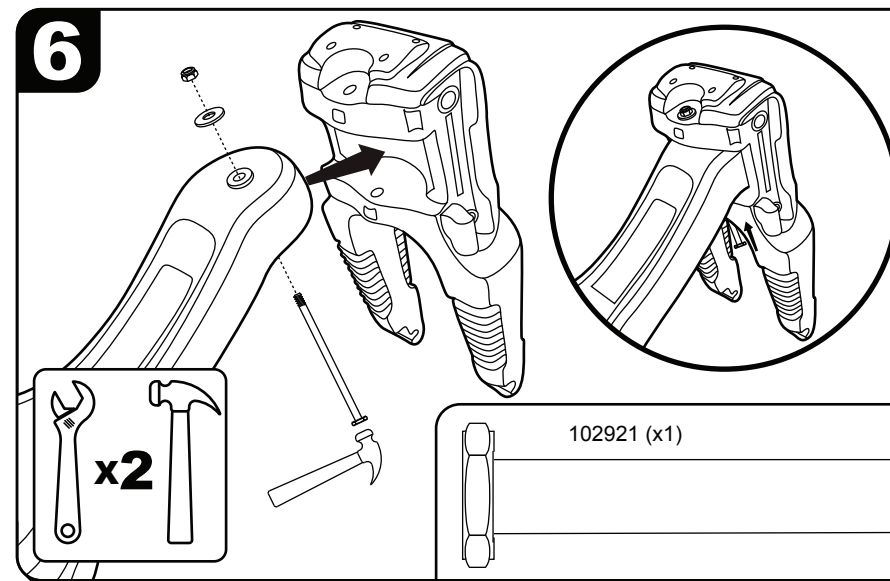
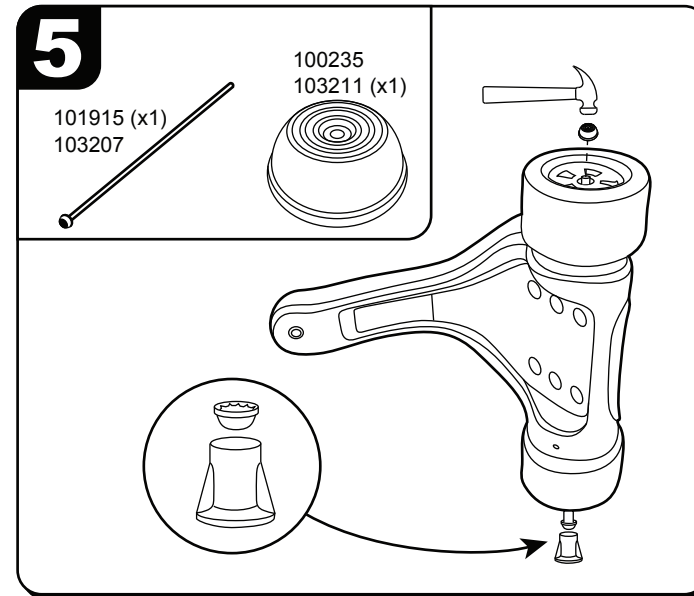
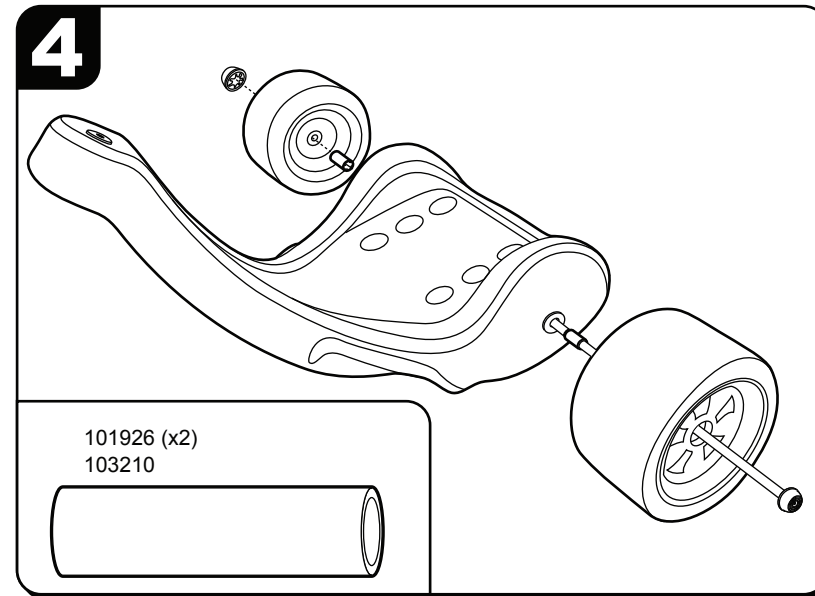
101906 (x1) 103198	101907 (x1) 103199	102124 (x2) 103200	101911 (x1) 103201	101912 (x1) 103202	101905 (x1) 103203	101926 (x2) 103210	
R	L		L	R			
101922 (x1) 103205		101923 (x1) 103206		101915 (x1) 103207		101921 (x2) 103208	
R	L						
						110782 (x1)	
						101914 (x1)	



! If you find extra hardware items, please dispose of them and keep them away from small children.
 Si vous avez de éléments an surplus, rangez-les dans un endroit sur, a l'abri des bambins.
 Deshacerse de la ferreteria que le sobre, manteniéndolo fuera del alcance de los niños.

<p>⚠ WARNING: TO AVOID SERIOUS INJURY:</p> <ul style="list-style-type: none"> • Continuous adult supervision required; • Never use near motor vehicles; • Never use near streets, swimming pools, hills, steps, or sloped driveways; • Always wear shoes when using the tricycle. • Never allow more than one rider. • We recommend riders always wear a properly fitted helmet that complies with U.S. Consumer Product Safety Commission (CPSC) Standard 16 CFR 1203; • Maximum Weight: 65.0 lb (29.5 kg) • Make certain that anyone who uses this tricycle has been fully instructed in its operation. • Skill is required to avoid falls or collision. 	<p>⚠ AVERTISSEMENT: POUR ÉVITER TOUTE BLESSURE GRAVE:</p> <ul style="list-style-type: none"> • Supervision continue par un adulte requise. • Ne jamais utiliser près de véhicules à moteur. • Ne jamais utiliser à proximité de rues, de piscines, de collines, d'escaliers ou de passages en pente. • Toujours porter des chaussures pour l'utilisation du tricycle. • Ne jamais autoriser plus de une conducteur. • Nous recommandons aux utilisateurs de porter systématiquement un casque bien attaché, conformément à la norme 16 CFR 1203 de l'U.S. Consumer Product Safety Commission (CPSC). • Poids maximum: 29.5 kg (65.0 lb) • Veuillez vous assurer que tout utilisateur de ce tricycle reçoit les instructions adéquate sur l'utilisation de ce tricycle. • Il faut une certaine habileté pour éviter les chutes et les collisions. 	<p>⚠ ADVERTENCIA: PARA EVITAR LESIONES GRAVES:</p> <ul style="list-style-type: none"> • Se requiere la supervisión continua de un adulto • No se use jamás cerca de vehículos de motor; • No se use nunca cerca de calles, piscinas, colinas, escaleras o entradas con pendiente. • Siempre usar zapatos cuando se utilice el triciclo. • Nunca permita más de uno piloto. • Se recomienda que el conductor utilice siempre un casco adecuado que cumpla con el estándar 16 de código federal de regulaciones 1203, de la Comisión de seguridad de productos para el consumidor (CPSC) de Estados Unidos; • El peso máximo: 29.5 kg (65.0 lb) • Asegurarse de que la persona que use este triciclo este bien informado de su operación. • La habilidad de manejo se requiere para evitar caídas o colisiones.
<p>MAINTENANCE INSTRUCTIONS</p> <p>1.Oil or grease moving parts periodically. 2. Check nuts and bolts often and tighten if necessary. Make certain hand grips are in place. 3. Any parts showing evidence of wear should be replaced immediately. 4. Follow closely the assembly instructions pertaining to the proper adjustment of handle bar and seat. 5. It is the responsibility of the adult who assembles this tricycle to properly install all parts included in the factory sealed shipping carton and to make adjustments to the functional parts such as handle bar and seat when necessary. These instructions are valuable. It will assure your being able to obtain proper parts service at all times. We suggest you keep it with other valuable papers.</p>	<p>INSTRUCTIONS D'ENTRETIEN</p> <p>1. Lubrifiez les pièces mobiles périodiquement. 2. Vérifier les filets et boulons régulièrement et serrer si nécessaire. Assurez-vous que les poignées sont bien en place. 3. Toutes pièces usées avec une apparence de faiblesse devraient être rem-placées au plutôt. 4. Suivre les instructions d'assemblage concernant les ajustements pour les poignées et le siège. 5. C'est la responsabilité de l'adulte qui monte le tricycle d'installer toutes les parties contenues dans la boîte fermée hermétiquement de façon appropriée et de faire les ajustements nécessaire aux pièces telle que les poignées et le siège. Ces instructions sont importants et vous aiderons à obtenir des pièces appropriés en tout temps. Nous vous suggérons de garder ces instructions avec autres papiers de valeur comme référence.</p>	<p>INSTRUCCIONES DE MANTENIMIENTO</p> <p>1.Lubricar todas las piezas móviles periódicamente con aceite o grasa. 2.A menudo examinar los tornillos y las tuercas apretandolos cuando sea necesario. Cerciorarse tambien de que los punos esten siempre en su sitio correcto. 3.Reemplazar inmediatamente toda pieza que muestre evidencia de desgaste excesivo. 4.Seguir cuidadosamente las instrucciones de armado respecto a la debida graduacion del manubrio y el asiento. 5.Es la responsabilidad del adulto que va armar el triciclo de instalar apropiadamente todas las partes incluidas en la caja sellada de fabrica y hacer los ajustes necesarios del manubrio y el asiento cuando sea necesario. Estas instrucciones son valiosas, aseguran de que usted pueda obtener apropiado servicio de piezas en todo momento. Le sugerimos que mantenga las instrucciones con sus otros papeles valiosos.</p>

<p>⚠ WARNING: ADULT ASSEMBLY REQUIRED. Choking hazard to children under the age of 3 years – contains small parts prior to assembly.</p> <p>All fasteners should be fully tightened.</p>	<p>⚠ AVERTISSEMENT: ASSEMBLAGE REQUIS PAR ADULTE. Risque d'étouffement pour les enfants de moins de trois ans – Contient des pièces de petite taille avant assemblage.</p> <p>Toutes les attaches devraient être bien serrées.</p>	<p>⚠ ADVERTENCIA: MONTAJE REQUERIDO POR ADULTOS. Peligro de asfixia en niños menores de 3 años - contiene piezas pequeñas antes del montaje.</p> <p>Todos los sujetadores deben apretarse completamente.</p>
<p>Please keep instructions for future reference.</p>	<p>Veuillez garder les instructions comme référence aux besoins.</p>	<p>Mantenga por favor las instrucciones para la referencia futura.</p>



⚠ CAUTION: If the front fork is not attached properly, it could come off potentially causing a fall and/or injury.

⚠ AVERTISSEMENT: Si la fourche avant n'est pas fixée correctement, elle peut se détacher et provoquer d'éventuelles chutes et/ou blessures.

⚠ ADVERTENCIA: Si la horquilla delantera no se colocó correctamente, podría zafarse y ocasionar lesiones.

