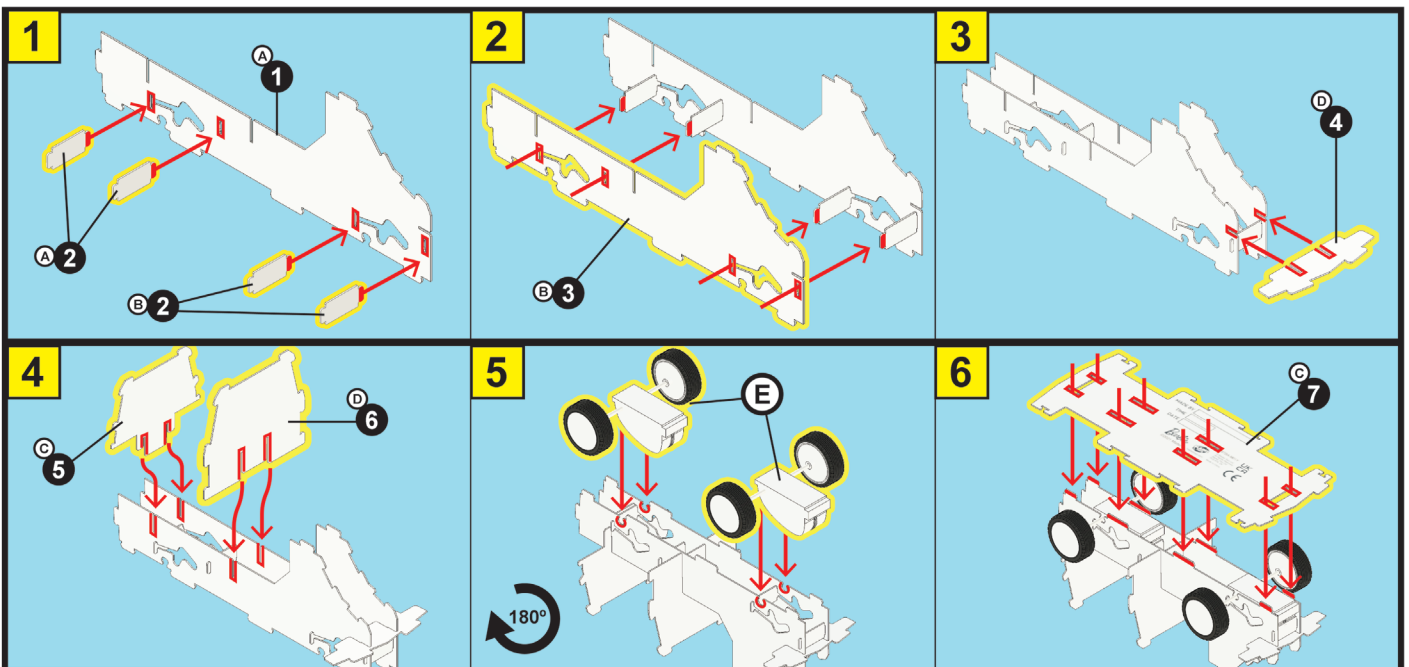
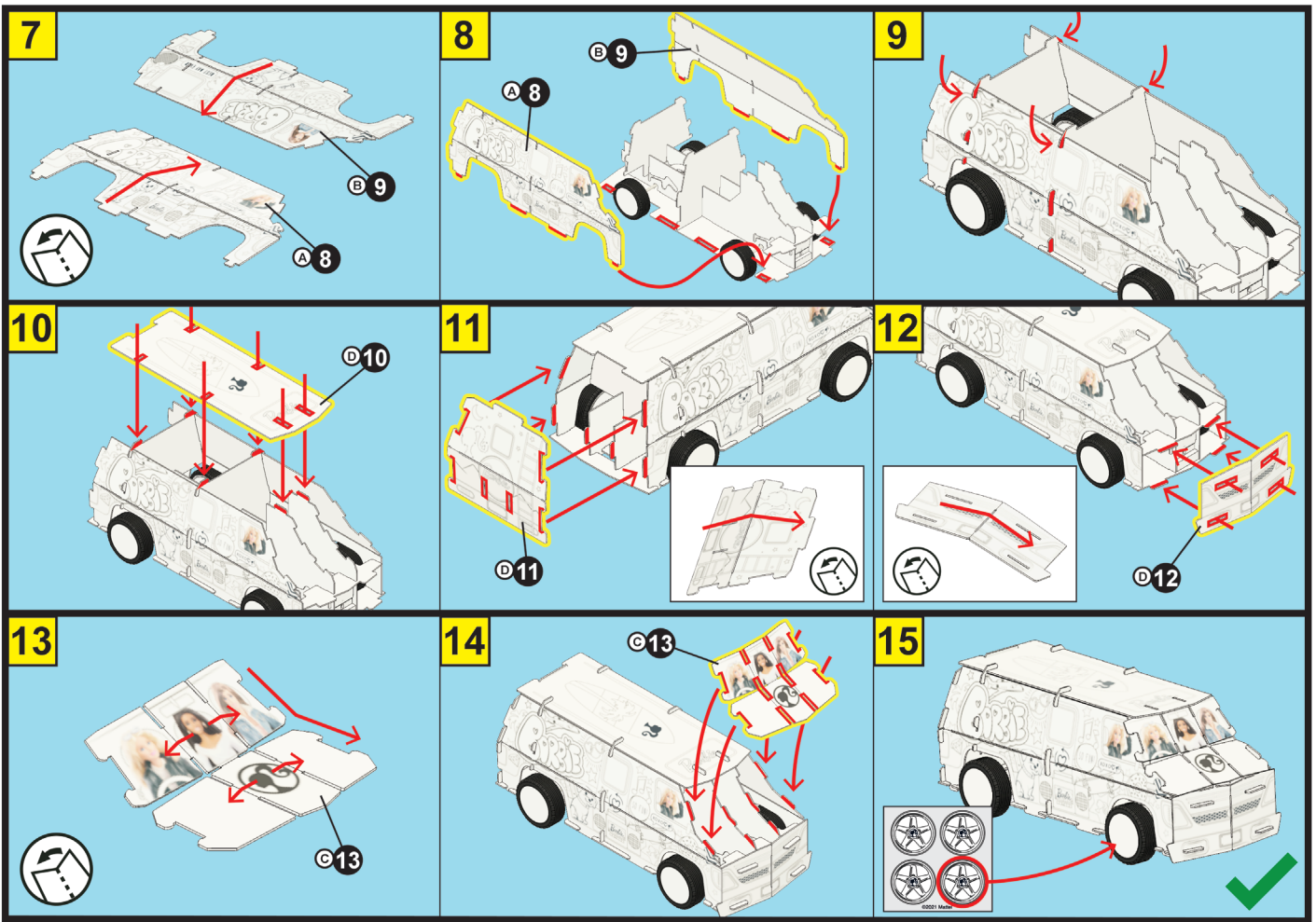


USE THE TOOL TO POP OUT PARTS





barbie.com

BARBIE™ and associated trademarks and trade dress are owned by, and used under license from Mattel. ©2021 Mattel.

GB Warning! Not suitable for Children under the age of 3 years due to small parts. Choking Hazard. Remove all packaging before giving this toy to a child. Adult supervision recommended. Read instructions before use. Please retain this information for future reference. Colour and specification may vary. Warranty covers manufacturing faults only and not damage caused by user error. Keep fingers, hair and loose clothing clear from the motors and wheels when spinning. Always use on dry, clean and flat surfaces. The pens in this product may stain some fabrics and surfaces. Protect surfaces and clothing before use. Inhalation of this product can cause adverse health effects. This product must be used in a well ventilated area. For external use only, do not ingest. Use under adult supervision. Wash skin with soap and water to remove any incidental contamination. Rinse eyes with water immediately if ink comes into contact with them. **(DE Achtung!** Für Kinder unter 3 Jahren nicht geeignet, da Kleinteile verschluckt werden können. Erstickengefahr! Entfernen Sie alle Verpackungselemente, bevor Sie das Spielzeug in Kinderhände geben. Aufsicht von Erwachsenen empfohlen. Vor der Verwendung die Bedienungsanleitung aufmerksam lesen. Bitte bewahren Sie diese Informationen für spätere Rückfragen auf. Farb- und Inhaltsänderungen vorbehalten. Die Garantie deckt nur Herstellungsfehler ab und keine Beschädigungen aufgrund von Benutzerfehlern. Finger, Haare und lose Kleidung nicht in die Nähe des Motors oder der Räder bringen, solange die Räder noch drehen. Nur auf trockenen, sauberen und ebenen Flächen verwenden. Die Stifte in diesem Produkt können einige Stoffe und Oberflächen verfärben. Oberflächen und Kleidung vor dem Gebrauch schützen. Die Inhalation dieses Produktes kann zu gesundheitlichen Beeinträchtigungen führen. Dieses Produkt muss in einem gut belüfteten Bereich verwendet werden. Nur für den externen Gebrauch, nicht schlucken. Einsatz unter Aufsicht von Erwachsenen. Waschen Sie die Haut mit Seife und Wasser, um jede zufällige Verunreinigung zu beseitigen. Spielen Sie die Augen sofort mit Wasser ab, wenn die Tinte mit ihnen in Berührung kommt. **(FR Attention!** Ne convient pas aux enfants de moins de 3 ans: contenu de petits composants. Danger d'étouffement. Retirer tout l'emballage avant de donner ce jouet à un enfant. La surveillance d'un adulte est recommandée. Lire la notice avant utilisation. Veuillez conserver l'emballage pour référence future. Les couleurs et les détails peuvent varier par rapport au modèle présenté. La garantie couvre les défauts de fabrication seulement. Elle ne couvre pas les dommages dus à une erreur de l'utilisateur. Ne pas approcher les doigts, la chevelure et les vêtements près du moteur ou des roues lorsque en tant que les roues tournent. Toujours utiliser sur des surfaces sèches, propres et planes. Les stylos de ce produit peuvent tacher certains tissus et surfaces. Protégez les surfaces et les vêtements avant utilisation. L'inhalation de ce produit peut causer des effets nocifs sur la santé. Ce produit doit être utilisé dans un endroit bien ventilé. Pour une utilisation externe seulement, ne pas ingérer. Utilisation sous supervision d'un adulte. Lavez la peau avec du savon et de l'eau pour éliminer toute contamination accidentelle. Rincer immédiatement les yeux avec de l'eau si l'encre entre en contact avec eux. **(IT Attenzione!** Non adatto a bambini al di sotto dei 3 anni per la presenza di parti di piccole dimensioni. Rischio di soffocamento. Rimuovere tutto l'imballaggio prima di dare il giocattolo. Si supervisione da parte di un adulto. Leggere il foglio delle istruzioni prima dell'uso. Si prega di conservare queste informazioni per riferimento futuro. Colori e le specifiche possono variare da quelle del prodotto mostrato sulla confezione. La garanzia copre solo i difetti di fabbricazione e non i danni causati da un'errata azione dell'utilizzatore. Fare attenzione a non avvicinarsi con mani, capelli e indumenti larghi al motore o alle ruote quando finché le ruote sono ancora in movimento. Utilizzare sempre su superfici asciutte, pulite e piane. Le penne di questo prodotto possono macchiare alcuni tessuti e superfici. Proteggere le superfici e gli indumenti prima dell'uso. L'inhalazione di este producto puede causar efectos adversos para la salud. Este producto debe utilizarse en un área bien ventilada. Solo para uso externo, no ingerir. Use bajo supervisión de un adulto. Lave la piel con agua y jabón para eliminar cualquier contaminación incidental. Enjuague los ojos con la tinta entra en contacto con ellos. **(NL Waarschuwing!** Niet geschikt voor kinderen jonger dan 3 jaar kleine onderdelen. Verstikkinggevaar. Verwijder alle verpakkingsmaterialen voordat u dit speelgoed aan een kind geeft. Toezicht door volwassene aanbevolen. Lees de instructies voor gebruik. Bewaar deze informatie ter referentie. Kleuren en specificaties kunnen afwijken van het product afgebeeld op deze verpakking. De garantie geldt alleen voor fabricagefouten en niet voor schade veroorzaakt door gebruikersfouten. Vingers, haren en losse kleding niet in de buurt van de motor of de wielen laten komen, wanneer de wielen nog draaien. Gebruik altijd op droge, schone en vlakke oppervlaktes. De pennen in dit product kan vlekken sommige stoffen en oppervlakten. Bescherm oppervlakten en kleding voor gebruik. Inademing van dit product kan leiden tot nadelige gevolgen voor de gezondheid. Dit product moet worden gebruikt in een goed geventileerde ruimte. Voor uwendig gebruik, niet inslikken. Gebruik onder toezicht van volwassenen. Was de huid met zeep en water om eventuele incidentele besmetting te verwijderen. Spoel de ogen onmiddellijk met water als de inkt in contact komt met hen.



Manufactured by:
Bladez Toyz Ltd, PO2 8FA, UK.
www.bladeztoyz.com
 ©Bladez Toyz Ltd. All Rights Reserved.
www.bladeztoyz.com / support@bladeztoyz.co.uk / +44(0) 2392 658 255



Made in China / Hergestellt in China / Fabriqué en Chine
 Fabbricato in Cina / Hecho en China / Vervaardigd in Chin

BTBA-M01Y