

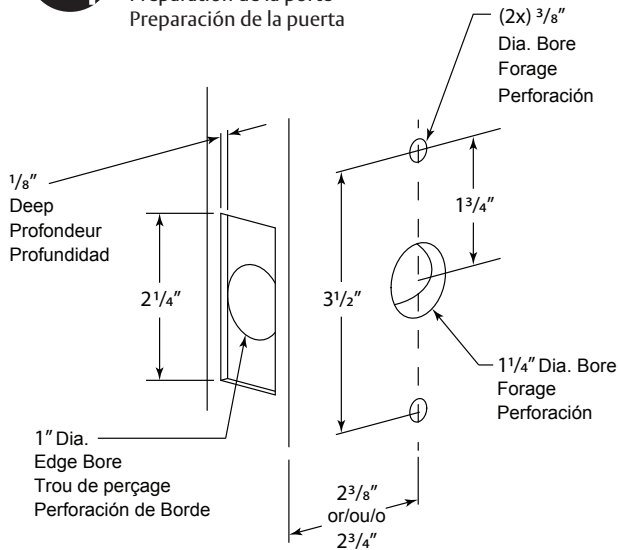
STRETTO 1.5x5 Passage Installation Guide

Guide d'installation - Stretto 1.5x5 de Passage

Guía de Instalación - Cerrojo de Pasaje Stretto 1.5x5

1 Door Prep

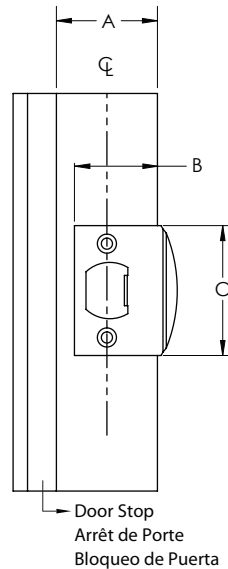
Préparation de la porte
Preparación de la puerta



See template for door prep specifications
Pour les instructions d'assemblage de la porte, voir le modèle
Ver plantilla de especificaciones para la preparación de la puerta

2 Door Jamb Prep

Préparation du jambage de la porte
Preparación de la jamba de la puerta



Dimension B & C should be used as reference only. Due to tolerances as reference only. Due to tolerances actual door jamb prep dimensions will vary. Using the strike plate outline edges and locate screw holes on strike with center line on jamb.

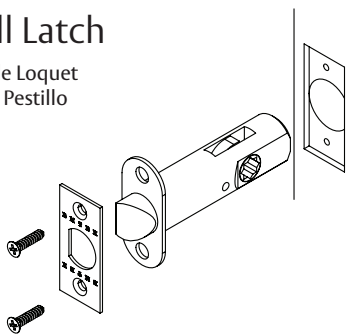
Les dimensions B & C devraient être utilisés comme référence seulement. À cause des tolérances actuelles de la porte, les dimensions de la préparation du jambage peuvent varier. En utilisant la bordure extérieure du gâche, localiser les trous de vis avec la ligne centrale du jambage.

Las dimensiones B y C solo deberían ser usadas como referencia. Debido a los rangos, pueden variar las dimensiones reales de preparación de la jamba. Usando la placa de impacto delinear los bordes y ubicar los orificios de los tornillos en la placa, con línea central en la jamba.

A	B	C
1-3/8"	1-1/4"	2-1/4"
1-1/2"	1-5/16"	2-1/4"
1-3/4"	1-7/16"	2-1/4"

3 Install Latch

Installer le Loquet
Instale el Pestillo



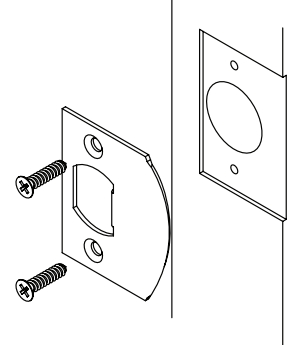
4 Install Strike Plate

Préparation de la porte
Preparación de la puerta

Fasten strike plate with #8 wood screws (provided).

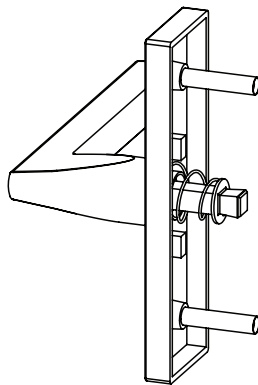
Fixer la gâche avec les vis à bois # 8 (fournies).

Asegure la placa de impacto con los tornillos de madera #8 (provistos).



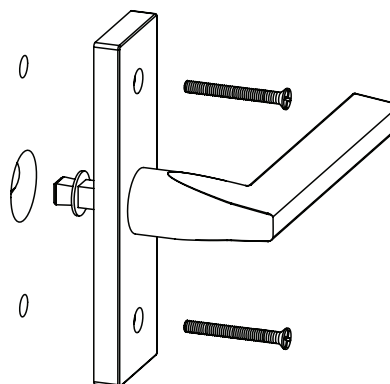
5 Install Outside and Inside Trims

Installer les Garnitures Extérieures et Intérieures
Instale las Molduras Exteriores e Interiores



Outside · Extérieur · Exterior

NOTE: Handles vary depending on style.
NOTE: Les leviers varient selon le style.
NOTA: Las palancas varían dependiendo del estilo.



Inside · Intérieur · Interior

STRETTO 1.5x5 Privacy Installation Guide

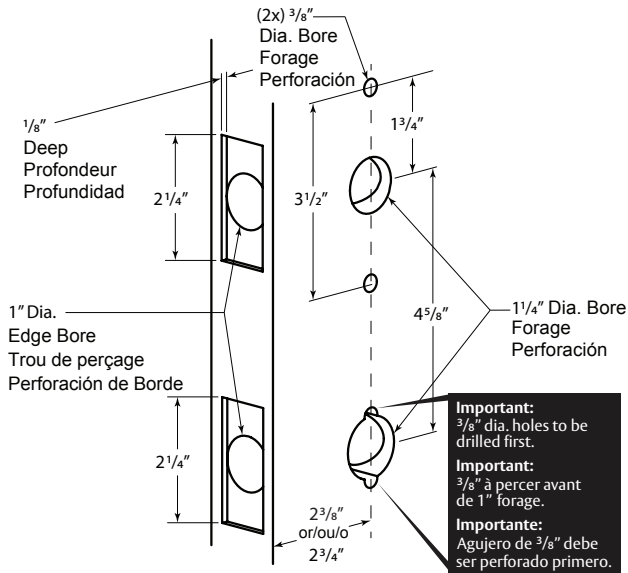
Guide d'installation - Stretto 1.5x5 D'Intimité

Guía de Instalación - Cerrojo de Privacidad Stretto 1.5x5

1 Door Prep

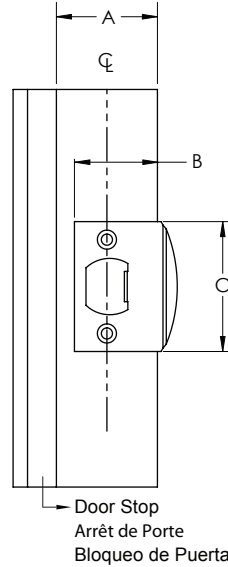
Préparation de la porte
Preparación de la puerta

See template for door prep specifications
Pour les instructions d'assemblage de la porte, voir le modèle
Ver plantilla de especificaciones para la preparación de la puerta



2 Strike Plate Prep

Préparation du jambage de la porte
Preparación del marco de la puerta



Dimension B & C should be used as reference only. Due to tolerances actual door jamb prep dimensions will vary. Using the strike plate outline edges and locate screw holes on strike with center line on jamb.

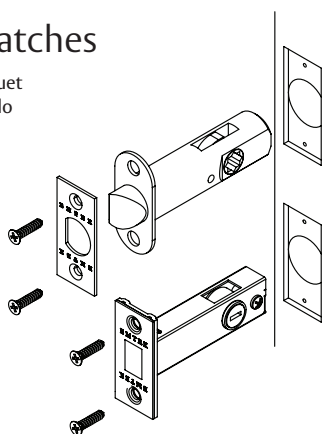
Les dimensions B & C devraient être utilisés comme référence seulement. À cause des tolérances actuelles de la porte, les dimensions de la préparation du jambage peuvent varier. En utilisant la bordure extérieure du gâche, localiser les trous de vis avec la ligne centrale du jambage.

Las dimensiones B y C solo deberían ser usadas como referencia. Debido a los rangos, pueden variar las dimensiones reales de preparación de la jamba. Usando la placa de impacto delinear los bordes y ubicar los orificios de los tornillos en la placa, con línea central en la jamba.

A	B	C
1-3/8"	1-1/4"	2-1/4"
1-1/2"	1-5/16"	2-1/4"
1-3/4"	1-7/16"	2-1/4"

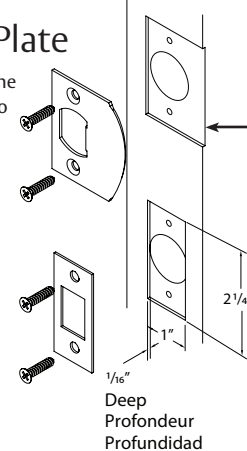
3 Install Latches

Installer le Loquet
Instale el Pestillo



4 Install Strike Plate

Installer la Plaque de Gâche
Instale la Placa de Impacto



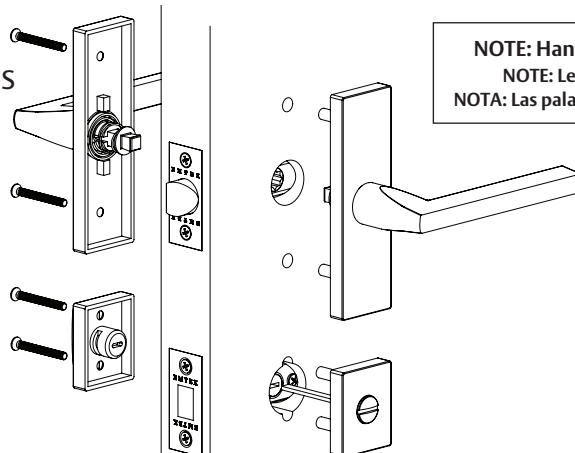
See Step 2 for door jamb prep instructions.

Voir l'étape 2 pour l'instruction de la préparation du jambage de la porte.

Consulte el paso 2 para obtener instrucciones de preparación de la jamba de la puerta.

5 Install Outside and Inside Trims

Installer les Garnitures Extérieures et Intérieures
Instale las Molduras Exteriores e Interiores



NOTE: Handles vary depending on style.
NOTE: Les leviers varient selon le style.
NOTA: Las palancas varían dependiendo del estilo.

Outside · Extérieur · Exterior

Inside · Intérieur · Interior

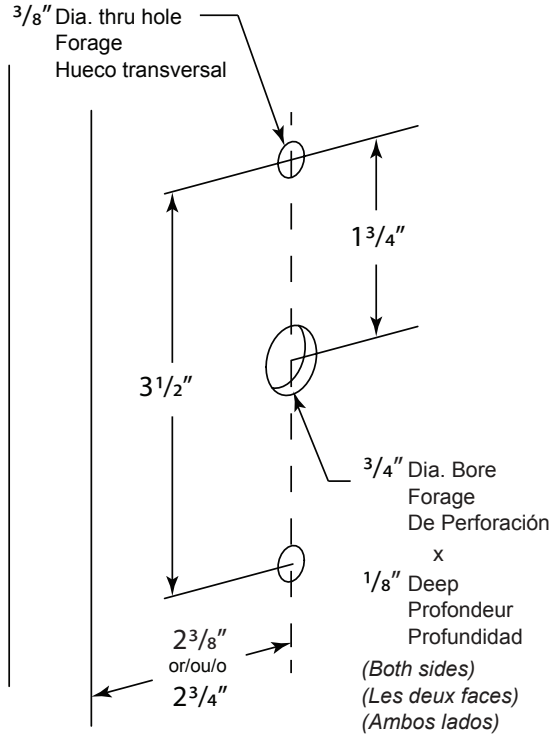
STRETTO 1.5x5 Dummy Installation Guide (Pair and Single Sided)

Guide d'installation - Entrée Factice Stretto 1.5x5 (Paire et Simple Face)

Guía de Instalación - Picaporte Falso Stretto 1.5x5 (Par y de Una Sola Cara)

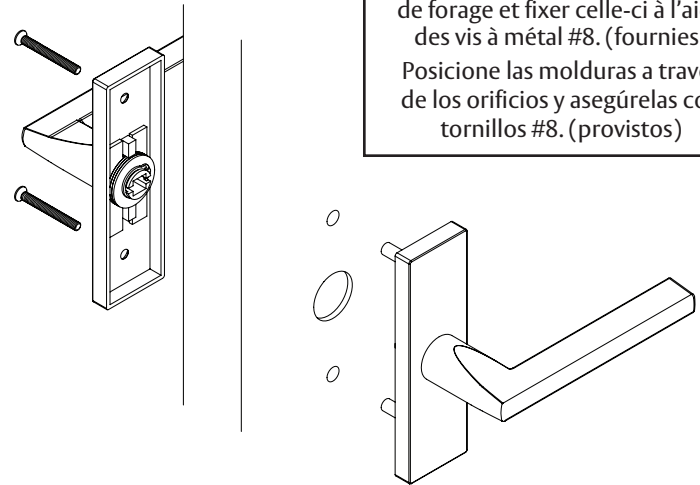
1 Door Prep For Pair Dummy

Préparation de porte pour l'entrée factice (Paire)
Preparación de Puerta para Picaporte Par Falso



2 Pair Dummy Installation

Installation de l'Entrée Factice (Paire)
Instalación del Picaporte Par Falso



Position trim through the bore holes and tighten with #8 machine screws. (provided)

Insérer la garniture dans les trous de forage et fixer celle-ci à l'aide des vis à métal #8. (fournies)

Posicione las molduras a través de los orificios y asegúrelas con tornillos #8. (provistos)

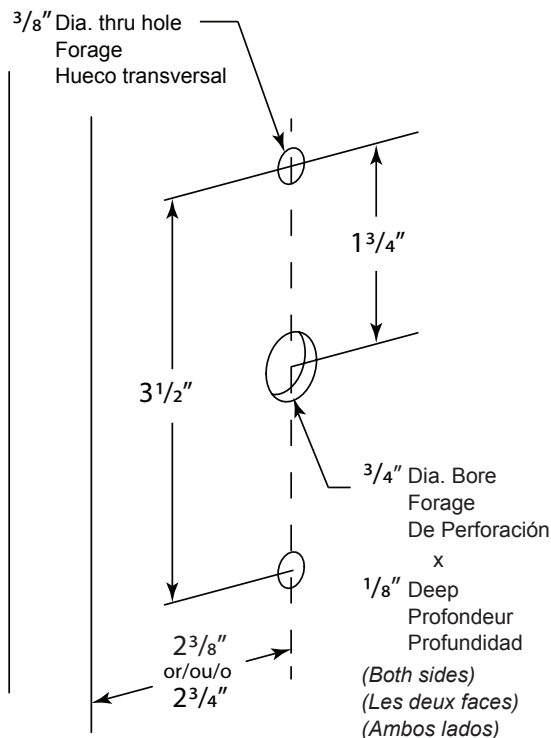
NOTE: Handles vary depending on style.

NOTE: Les leviers varient selon le style.

NOTA: Las palancas varían dependiendo del estilo.

1 Door Prep For Single Sided Dummy

Préparation de porte pour l'entrée factice (Simple)
Prep de Puerta para Picaporte Falso de Una Cara



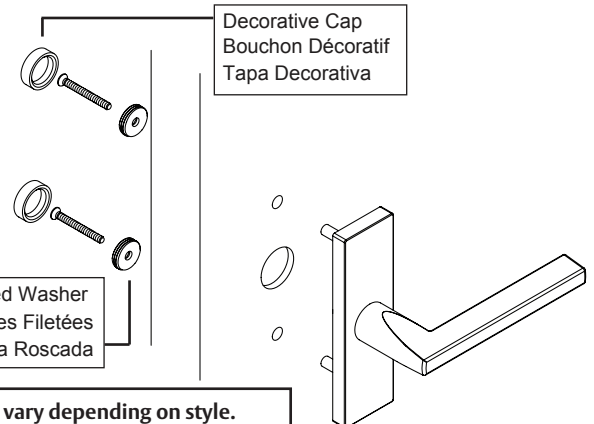
2 Single sided Dummy Installation

Installation de l'Entrée Factice (Simple)
Instalación del Picaporte Falso de Una Sola Cara

Attach trim plate with screws and threaded washers (provided); After attaching trim plate, tighten decorative caps onto threaded washers.

Fixer la plaque de garniture avec les vis et les rondelles nervurées (fournies). Après avoir fixé la plaque de garniture, serrer les bouchons décoratifs sur les rondelles nervurées.

Sujete la placa decorativa con tornillos y arandelas roscadas (provistas); Después de sujetar la placa decorativa, ajuste las tapas decorativas sobre las arandelas roscadas.



Decorative Cap
Bouchon Décoratif
Tapa Decorativa

Threaded Washer
Rondelles Filetées
Arandela Roscada

NOTE: Handles vary depending on style.

NOTE: Les leviers varient selon le style.

NOTA: Las palancas varían dependiendo del estilo.