

Kjøretøyrampe

Fiat

RAMPER.no
FOR BEDRE TILGJENGELIGHET



Skudo

2-delt

IRV 182-820

IRV 202-820

Ducato

2-delt

IRV 262-820

IRV 282-820

3-delt

IRV 253-820

IRV 283-820

IRV 313-820

3-delt

IRV 313-820

IRV 343-820

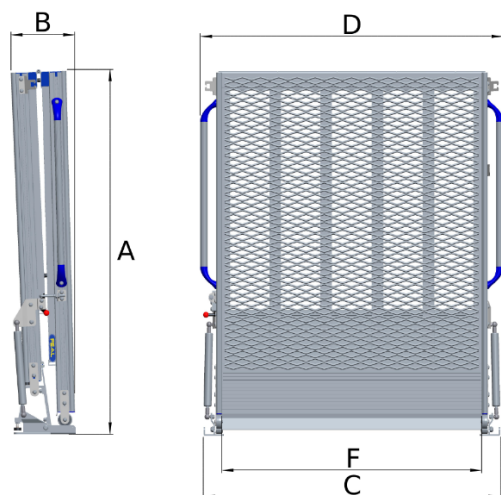
IRV 403-820

FEAL

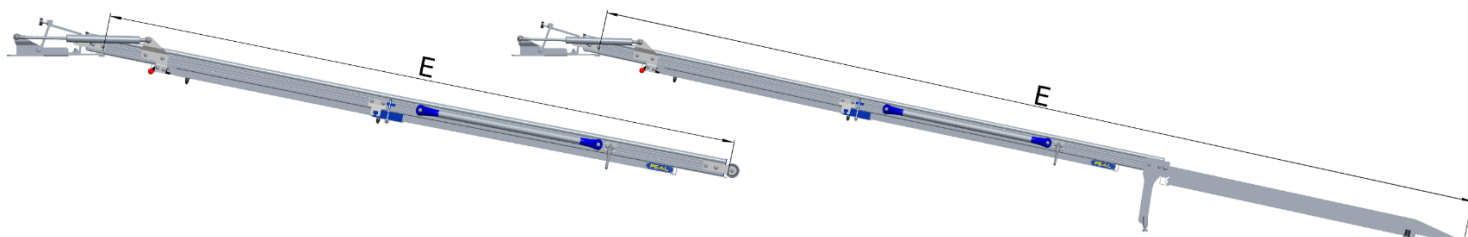
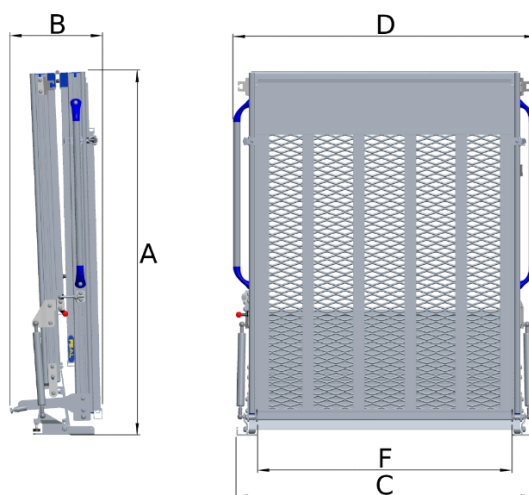
...improving life

www.ramper.no-Keep Up AS- 22060800-post@ramper.no

2-delt



3-delt



Artikel	Høyde (A)	Dybde (B)	Bredde base (C)	Bredde ramp (D)	Lengd (E)	Bredde (F)*	Lastevekt [kg]	Pris eks mva
IRV182-820	1061	241	947	965	1800	820	400	20 716
IRV202-820	1161	241	947	965	2000	820	400	21 479
IRV222-820	1261	241	947	965	2200	820	400	22 567
IRV262-820	1461	241	947	965	2600	820	400	23 188
IRV282-820	1561	241	947	965	2800	820	400	23 839
IRV253-820	961	320	947	965	2485	820	400	25 478
IRV283-820	1061	320	947	965	2785	820	400	26 616
IRV313-820	1161	320	947	965	3085	820	400	27 854
IRV343-820	1261	320	947	965	3385	820	400	29 091
IRV403-820	1461	320	947	965	3985	820	400	31 557

*Samtlige ramper kan leveres med bredde på 900 og med 3 ulike overflater, standard nett, tett nett og dørk i ytterkantene.

Artikel	Beskrivning	Pris eks mva
11566	Adaptorplate** Skudo	3 760
12401	Adaptorplate** Ducato	4 100
10510	Golfeste/Hurtigfeste	557
10543	Vridbar Høyere	4 161
10542	Vridbar Venstere	4 161

**For smidig og enkel montering, bruk vår adapterplate som settes fast i bilens originale lastefester.

Kræsjetestet for din sikkerhet

For din sikkerhet har den nye iRamp Vehicle konstruert og testet i henhold til UN/ECE-Regulation No. 17 med en belastning på 20G (30ms) utført i en sladd test.

